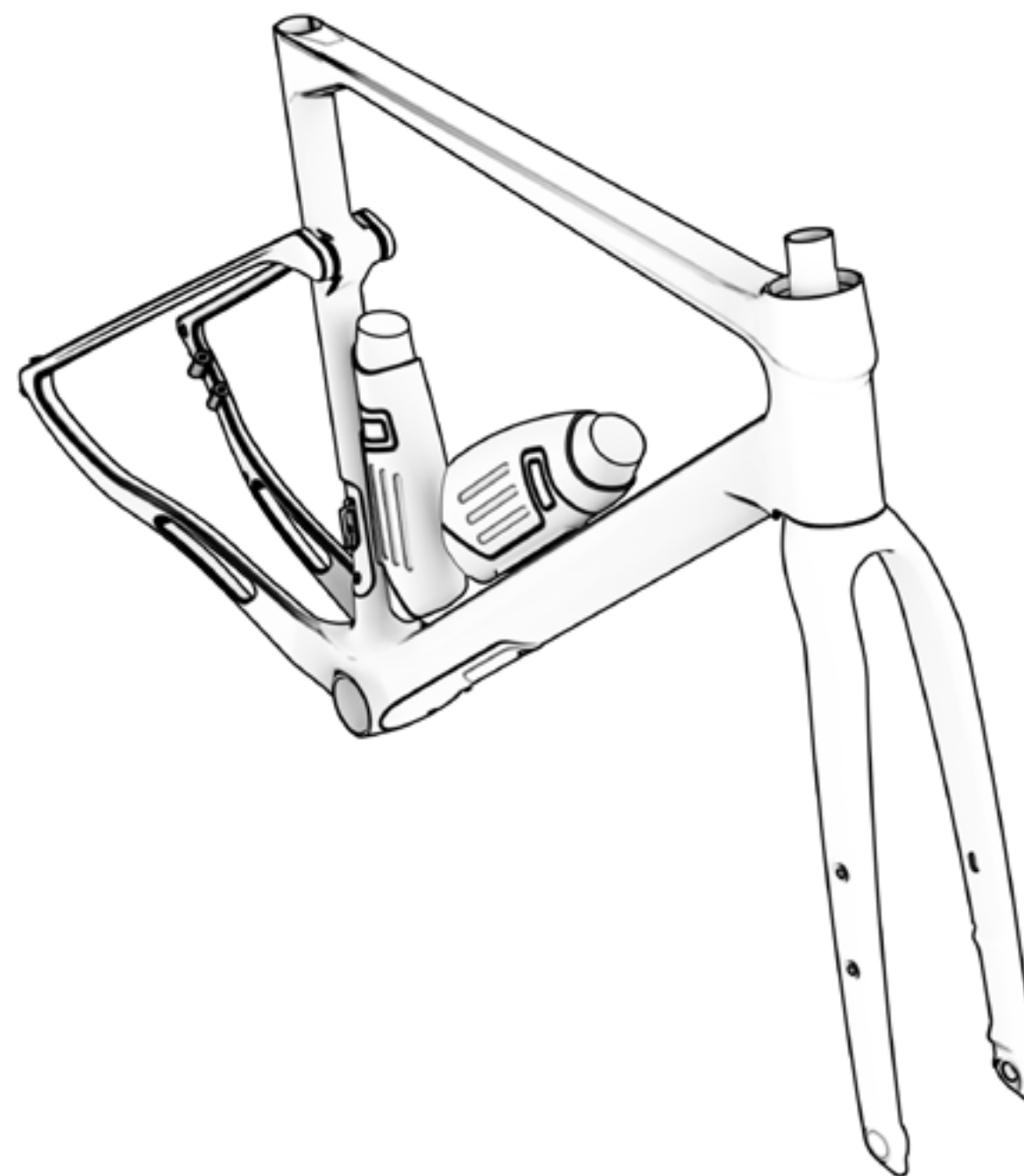




# INHALTSVERZEICHNIS

<b>01 EINLEITUNG</b> .....	<b>3</b>
LEGENDE DER SYMBOLE .....	3
<b>02 GARANTIE BH</b> .....	<b>4</b>
GARANTIE LIFETIME FRAME .....	4
REGISTRIERUNG GARANTIE LIFETIME FRAME.....	5
VORGEHENSWEISE BEI GARANTIEFORDERUNGEN .....	5
<b>03 INSTANDHALTUNG</b> .....	<b>5</b>
FAHRRAD VOR DER NUTZUNG ÜBERPRÜFEN .....	5
DAS FAHRRAD SAUBERHALTEN .....	6
DIE SCHMIERUNG DES ANTRIEBS AUFRECHTERHALTEN .....	6
INSTANDHALTUNG DER BAUTEILE.....	6
ERSATZTEILE.....	7
NACH EINEM STURZ, SCHLAG ODER AUFPRALL .....	7
<b>04 NUTZUNGSHINWEIS</b> .....	<b>8</b>
MAXIMALE MANTELGRÖSSE .....	8
MINIMALE UND MAXIMALE EINSTECKTIEFE DER SATTELSTÜTZE.....	8
MAXIMALE GABELLÄNGE (AXLE-TO-CROWN) .....	8
MAXIMALE ANZAHL DER DISTANZSTÜCKE AN DER LENKUNG .....	8
POSITION DER SPINNE IM GABELROHR.....	8
BESTIMMUNGSGEMÄSSER GEBRAUCH.....	8
<b>05 RAHMENGRÖSSEN UND MASSE</b> .....	<b>8</b>
<b>06 TECHNICAL SPECIFICATIONS</b> .....	<b>9</b>
<b>07 MONTAGE UND ERSATZTEILE</b> .....	<b>10</b>
ABMESSUNGEN DES STEUERROHRS .....	10
MONTAGE DES LENKUNGSSATZES.....	10
<b>07 MONTAGE UND ERSATZTEILE</b> .....	<b>11</b>
MONTAGE DES LENKUNGSSATZES.....	11
MONTAGE DER GABELACHSE.....	11
UMWERFERBEIN.....	11
MONTAGE DES INTEGRIERTEN VERSCHLUSSES DER SATTELSTÜTZE.....	12
MONTAGE FLEXIBLER VERBINDUNGEN .....	12
BUILT IN POKET.....	13
HALTERUNG UMWERFER SCHALTWERK VORNE.....	13
VERDRAHTUNG DER MECHANISCHEN ELEMENTE.....	14
<b>08 KONFORMITÄTSERKLÄRUNG</b> .....	<b>15</b>
<b>09 HILFE UND ZUSÄTZLICHE RESSOURCEN</b> .....	<b>15</b>



# 01 EINLEITUNG

Dieses Benutzerhandbuch enthält wichtige Informationen für die geeignete Nutzung und Wartung des Fahrrads. Konkret enthält das Dokument spezifische Angaben zu der Familie der GRAVEL X EVO (LG303 / LG353 / LG403 / LG453). Es wird empfohlen, das gesamte Handbuch aufmerksam zu lesen. Sie finden die Benutzerhandbücher aller BH-Modelle im Internet unter der folgenden Adresse:

<https://www.bhbikes.com/manuals>

Beachten Sie, dass die Handbücher regelmäßig auf der Webseite von BH BIKES überarbeitet werden, halten Sie die Handbücher stets auf dem aktuellen Stand. Suchen Sie nach der entsprechenden Version auf der Titelseite.

Dieses Dokument enthält zusätzliche Angaben zum allgemeinen Benutzerhandbuch, das Sie unter der folgenden Adresse finden:


[https://www.bhbikes.com/es\\_ES/quienes-somos/manuales-descargas](https://www.bhbikes.com/es_ES/quienes-somos/manuales-descargas)


Suchen Sie nach den Eigenschaften, Empfehlungen und Garantien für Bauteile von Drittanbietern auf den jeweiligen offiziellen Webseiten.


## LEGENDE DER SYMBOLE


Im Verlaufe des Dokuments erscheinen Symbole, die verschiedene Arten von Warnungen zu Nutzung, Instandhaltung und Montage anzeigen. Lesen Sie deren Bedeutung aufmerksam durch, um eine falsche Handhabung oder gefährliche Situationen zu vermeiden, die zu schweren Verletzungen bis hin zu tödlichen Unfällen führen können.


### SICHERHEIT

 **GEFAHR:** Weist auf eine gefährliche Situation hin, die zu einem tödlichen Unfall oder schweren Personenschäden führen kann, wenn sie nicht vermieden wird.

 **WARNUNG:** Weist auf eine gefährliche Situation hin, die zu schweren Verletzungen bis hin zu tödlichen Unfällen führen kann, wenn sie nicht vermieden wird.

 **ACHTUNG:** Weist auf eine gefährliche Situation hin, die, wenn sie nicht verhindert wird, zu leichten oder mittelstarken Verletzungen führen kann.

 **GEFAHR VON ELEKTRISCHEN ENTLADUNGEN:** Weist auf eine gefährliche Situation hin, die, wenn sie nicht verhindert wird, zu schweren Verletzungen durch elektrische Entladungen bis hin zu tödlichen Verletzungen führen kann.

 **GEFAHR VON KURZSCHLÜSSEN:** Weist auf eine gefährliche Situation hin, die, wenn sie nicht verhindert wird, zu Kurzschlüssen an den elektrischen Bauteilen führen kann. Die Kurzschlüsse können Schäden an den Bauteilen und zu Bränden führen.

### WERKZEUGE



**FLACHSCHLÜSSEL**



**INNENSECHSKANTSCHLÜSSEL**



**TORX-SCHLÜSSEL**



**SCHRAUBENZIEHER TYP PHILIPS**



**ANZUGSDREHMOMENT:** An einer Seite jedes Werkzeugsymbols ist das Anzugsdrehmoment in Newtonmeter angegeben.

### ART DER ZUSAMMENSETZUNG



**ÖL:** Leichte Schmierung für Elemente wie Ketten und Kabel.



**SCHMIERFETT:** Montagefett.



**KOHLEPASTE:** Montagepaste für die Verstärkung der Reibung an Carbon-Elementen.



**KLEBMITTEL:** Einsatz von Schrauben-Fixiermittel mittlerer Festigkeit.



Das Klebemittel dient der Fixierung der Schraube, damit sie sich durch Vibrationen, denen das Fahrrad im Einsatz ausgesetzt ist, nicht lösen kann. In jedem Fall einen Tropfen Klebemittel auf die Spitze des Schraubengewindes auftragen. Niemals Klebemittel auf das gesamte Gewinde auftragen, da dies das Herausdrehen der Schraube erschweren würde.



## 02 GARANTIE BH

BH BIKES verpflichtet sich, langlebige Fahrräder mit höchsten Qualitätsstandards anzubieten. Deshalb gewährt BH BIKES neben der gesetzlichen Garantie für diese Produkte eine Zusatzgarantie und zusätzliche Deckungsbedingungen. In diesem Absatz sind die verschiedenen Garantien und das Verfahren beschrieben, um diese Zusatzgarantie LifeTime Frame in Anspruch nehmen zu können.

### GESETZLICHE GARANTIE

Die gesetzliche Garantie schützt den Erstkäufer vor Herstellungsmängeln und/oder nicht vertragsgemäßen Leistungen. Diese Garantie gilt sowohl für Rahmen als auch Bauteile von BH BIKES. Der Anwendungszeitraum variiert in Übereinstimmung mit der im Land des Kaufs geltenden Gesetzgebung und mit gesetzlicher Gültigkeit ab dem Kaufdatum. Während dieses Zeitraums hat der Inhaber der Garantie das Recht auf kostenlose Reparatur der Herstellungsmängel oder einen entsprechenden Austausch, einschließlich der Transport- oder Reisekosten, sowie der daraus entstandenen Schäden und Beeinträchtigungen. Es gibt verschiedene Bedingungen, die zu erfüllen sind, um die Garantie in Anspruch nehmen zu können:

- Diese Garantie berührt nicht die Rechte des Verbrauchers im jeweiligen Land.
- Die Aufnahme eines defekten Fahrrads oder Teils in die Garantiebedingungen unterliegt letztendlich der Entscheidung des technischen Kundendienstes.
- Die Garantie deckt in keinem Fall den Austausch von Teilen ab, die durch den normalen Gebrauch des Fahrrads Verschleiß ausgesetzt sind.
- Die Garantie gilt in keinem Fall für Brüche oder Defekte, die auf einen fahrlässigen Gebrauch des Fahrrads, den Einsatz im Wettbewerb, die Montage von nicht originale Zubehör oder unsachgemäße Handhabung und Wartung zurückzuführen sind.
- Die Garantie gilt in keinem Fall, wenn die in diesem Dokument aufgeführte Inspektion vor der Auslieferung und die entsprechenden Wartungsintervalle nicht von einer BH-Vertragswerkstatt durchgeführt, ordnungsgemäß ausgefüllt und abgestempelt wurden.
- Falls die durchgeführte Reparatur nicht zufriedenstellend ist und der Gegenstand nicht die optimalen Bedingungen für die Erfüllung des vorgesehenen Verwendungszwecks erfüllt, hat der Garantiennehmer Anspruch auf den Ersatz des gekauften Produkts oder des defekten Teils durch ein anderes Produkt mit identischen Eigenschaften oder auf die Rückerstattung des für das defekte Produkt oder Teil gezahlten Preises.
- Die Garantielaufzeit wird für die Zeit der Reparatur ausgesetzt, im Falle eines Austauschs des Elements oder des Bauteils, wird die Laufzeit der Garantie für das betroffene Element verlängert.
- Die Forderungsfrist auf Erfüllung der Garantiebestimmungen verfällt sechs Monate nach Ablauf der Garantielaufzeit.
- Alle Forderungen müssen über einen zugelassenen Vertriebshändler erfolgen.
- Nationaler Bereich: Suchen Sie im Benutzerhandbuch oder unter [www. BHBikes.com](http://www.bhbikes.com)

Öffnen Sie den folgenden Link, um mehr über die Bedingungen zu erfahren:

[https://www.bhbikes.com/es\\_ES/registro-garantia-vida-bh/registra-tu-bici-garantia-de-por-vida](https://www.bhbikes.com/es_ES/registro-garantia-vida-bh/registra-tu-bici-garantia-de-por-vida)

## GARANTIE LIFETIME FRAME

BH Bikes bietet dem Erstkäufer über seine autorisierten Verkaufsstellen eine Police, gemäß den folgenden Klauseln, für mögliche Produktionsfehler am Rahmen, für einen Zeitraum, der über die gesetzliche Produktgarantie hinausgeht:

1. **Die LIFETIME-Garantie gilt einzig und allein für Rahmen und Bikes von BH, die über die autorisierten Verkaufspunkte von BHBIKES EUROPE S.L. vertrieben werden.**
  - Der Käufer muss die Registrierung der Garantie LIFETIME über Online-Medien vorgenommen und das Formular mit den erforderlichen Angaben vorschriftsmäßig, innerhalb einer Frist von 30 Kalendertagen ab dem Kaufdatum, ausgefüllt haben. Das Kaufdatum muss mit der von dem autorisierten Verkaufspunkt ausgestellten Rechnung übereinstimmen.
  - Diese Garantie ist nicht auf einen zweiten Käufer übertragbar und erlischt zum Zeitpunkt des Verkaufs des Fahrrads an einen Dritten. Als Original-Käufer wird derjenige betrachtet, der die Garantie zum Zeitpunkt des Kaufes registriert. Die gewerbliche Garantie ist nicht auf andere Personen übertragbar, die nicht die Bedingung des Original-Käufers erfüllen.
  - Die Wartung des Fahrrads ist in einem von BHBIKES EUROPE autorisierten Unternehmen auszuführen und es sind zu jeder Zeit die Angaben im Benutzerhandbuch einzuhalten.
2. **Die LIFETIME-Garantie deckt Folgendes auf keinen Fall ab:**
  - Die hinteren Schwingen der Modelle mit Doppelfederung, Gabel, Kinderräder, Defekte und/oder Farbabtrag der Originallackierung oder Korrosion durch natürliche Abnutzung.
  - Defekte oder Risse aufgrund von Unfällen oder unsachgemäßer und/oder nachlässiger Nutzung des Fahrrads.
  - Nutzung von Bau- oder Zubehörteilen, die für den Verwendungszweck des Fahrrads nicht vorgesehen oder nicht damit kompatibel sind.
  - Defekte aus unsachgemäßer Beanspruchung.
  - Kratzer, Entfärbungen oder Flecken aufgrund der Verwendung von Scheuermitteln, scharfkantigen Elementen, Spannbacken und/oder aufgrund kontinuierlicher Sonneneinstrahlung oder anderer klimatologischer Einflüsse.
  - Defekte aufgrund der normalen Abnutzung des Fahrrads, einschließlich durch Materialermüdung. Die Schäden durch Materialermüdung sind ein Zeichen dafür, dass der Rahmen einen Verschleiß durch die normale Nutzung erlitten hat. Deshalb liegt es in der Verantwortung des Benutzers, das Fahrrad regelmäßig zu untersuchen.
  - Falsche Nutzung und/oder Pflege des Produkts (lesen Sie aufmerksam die Nutzungs- und Reinigungsempfehlungen).
  - Rahmen, die bei Wettkämpfen oder Demos eingesetzt oder vermietet/verliehen wurden.

Suchen Sie nach den umfassenden Bedingungen unter:

[https://www.bhbikes.com/es\\_ES/registro-garantia-vida-bh/registra-tu-bici-garantia-de-por-vida](https://www.bhbikes.com/es_ES/registro-garantia-vida-bh/registra-tu-bici-garantia-de-por-vida)

## REGISTRIERUNG GARANTIE LIFETIME FRAME

Für die Zusatzgarantie von BH BIKES muss das Fahrrad spätestens 30 Tage nach dem Kauf registriert werden. Im Weiteren ist die Vorgehensweise zur Aktivierung der erweiterten Garantie LIFETIME FRAME beschrieben:

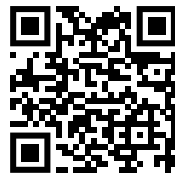
### • GARANTIE LIFETIME FRAME

Die Registrierung der erweiterten Garantie LIFETIME FRAME muss über die Webseite von BH BIKES vorgenommen werden:

[https://www.bhbikes.com/es\\_INT/registro-garantia-vida-bh/registra-tu-bici-garantia-de-por-vida](https://www.bhbikes.com/es_INT/registro-garantia-vida-bh/registra-tu-bici-garantia-de-por-vida)

Im folgenden Video sind die einzelnen Schritte dargestellt:

<https://youtu.be/47aLVgUI248>



- ⚠ Die für die Registrierung des Fahrrads notwendige Seriennummer finden Sie immer an der Unterseite des Fahrrads unter dem Tretlager:

## VORGEHENSWEISE BEI GARANTIEFORDERUNGEN

Alle Forderungen, die dieser Garantie unterliegen, müssen über einen offiziellen BH-Vertriebshändler erfolgen. Dieser Vertriebshändler führt die anfängliche Analyse durch, um den Umfang festzustellen und eine Diagnose des Defekts vorzunehmen. Derselbe Vertriebshändler informiert dann BH direkt und bearbeitet die Forderung. Sobald von BH die erforderlichen korrektiven Maßnahmen definiert wurden, leitet der Vertriebshändler diese Informationen an den Kunden weiter.

Es ist am zweckmäßigsten, die Forderung über den offiziellen Vertriebshändler, bei dem Sie den Kauf getätigt haben, bearbeiten zu lassen. Wenn dies nicht möglich sein sollte, können Sie einen autorisierten Vertriebshändler in Ihrem Gebiet über die folgende Seite auswählen:

[https://www.bhbikes.com/es\\_INT/quienes-somos/contacto](https://www.bhbikes.com/es_INT/quienes-somos/contacto)

## 03 INSTANDHALTUNG

Dieses Benutzerhandbuch enthält wichtige Informationen für die geeignete Nutzung und Wartung des Fahrrads. Konkret enthält das Dokument spezifische Angaben zu der Familie der **GRAVEL X EVO (LG303 / LG353 / LG403 / LG453)**. Es wird empfohlen, das gesamte Handbuch aufmerksam zu lesen. Sie finden die Benutzerhandbücher aller BH-Modelle im Internet unter der folgenden Adresse:

<https://www.bhbikes.com/manuals>

Dieses Dokument enthält zusätzliche Angaben zum allgemeinen Benutzerhandbuch, das Sie unter der folgenden Adresse finden:

<https://www.bhbikes.com/manuals>

Suchen Sie die Eigenschaften und Empfehlungen für Bauteile von Drittanbietern auf den jeweiligen offiziellen Webseiten.

## FAHRRAD VOR DER NUTZUNG ÜBERPRÜFEN

Die Fahrräder werden während der Fertigung und danach bei der Endkontrolle in der BH-Werkstatt mehrfach geprüft. Da sich die Funktion Ihres Fahrrads während des Transport verändert haben könnte oder Dritte in der Zwischenzeit Änderungen am Fahrrad vorgenommen haben könnten, müssen Sie vor jeder Fahrt Folgendes überprüfen:

- **RAHMEN:** Es dürfen keine Risse, Beschädigungen oder ungewöhnliche Geräusche festzustellen sein.
- **KETTE:** Sie muss geschmiert sein und das Antriebssystem darf keine ungewöhnlichen Geräusche entwickeln.
- **BREMSEN:** Die Bremsen müssen fehlerfrei funktionieren. Betätigen Sie im Stehen kräftig den Bremshebel und stellen Sie sicher, dass er auf keinen Fall den Lenker berührt.
- **MÄNTEL:** Der Luftdruck muss korrekt sein und es dürfen keine Schnitte im Bereich der Lauffläche und an den Seiten festzustellen sein. Überprüfen Sie auch, dass der Verschleiß den empfohlenen maximalen Verschleiß nicht überschreitet.
- **RÄDER:** Die Räder müssen sich frei drehen. Prüfen Sie darüber hinaus den Abstand zwischen Bremsbelag und Felge, ebenso den Abstand zwischen Rahmen und Reifen.
- **LENKUNG:** Die Lenkung muss sich sanft drehen lassen und darf keine ungewöhnlichen Geräusche entwickeln.
- **DREHPUNKTE DER SCHWINGE:** Wenn Sie das Körpergewicht auf das Fahrrad anwenden, muss die Federung normal und ohne ungewöhnliche Geräusche funktionieren. Wenn sie nicht korrekt funktioniert oder Spiel zwischen den beweglichen Teilen festzustellen ist, kann dies bedeuten, dass nicht das richtige Anzugsdrehmoment angewendet wurde oder die Lager verschlissen sind.
- **LAGER:** Die Lager müssen korrekt funktionieren und dürfen keine ungewöhnlichen Geräusche entwickeln. Die Lager unterliegen Verschleiß und müssen ersetzt werden, um Schäden an den Bauteilen, an denen sie installiert sind, zu vermeiden.
- **ELEKTRISCHES SYSTEM:** Wenn das Fahrrad über ein elektrisches System verfügt, muss dieses korrekt funktionieren, überprüfen Sie dazu die elektrische Unterstützung und die Funktion der entsprechenden Bauteile (Motor, Display, Schaltwerk der Tretunterstützung und den Geschwindigkeitssensor). Wenn keine elektrische Unterstützung verwendet wird, stellen Sie sicher, dass alle Anschlüsse korrekt sind und keine Beschädigungen vorliegen.

⚠️ Fahren Sie nicht mit dem Rad, wenn einer dieser Punkte nicht erfüllt ist! Eine defektes Rad kann zu schweren Unfällen führen! Wenn Sie nicht absolut sicher sind oder Fragen haben, setzen Sie sich mit Ihrer BH-Werkstatt in Verbindung!

⚠️ Überprüfen Sie die Anzugsdrehmomente, sie müssen immer mit den in den Benutzerhandbüchern angegebenen Empfehlungen übereinstimmen. Eine Nichteinhaltung dieser Anweisungen kann zu Unfällen bis hin zu tödlichen Verletzungen führen.

⚠️ Aufgrund der Einflüsse des Geländes und der Kräfte, die auf das Rad wirken, unterliegt das Fahrrad sehr starken Beanspruchungen. Auf diese dynamischen Lasten reagieren die verschiedenen Teile mit Verschleiß und Materialermüdung. Überprüfen Sie Ihr Fahrrad regelmäßig, suchen Sie nach Anzeichen von Verschleiß, Kratzern, Verformungen, Farbabtrag oder beginnenden Rissen. Die Teile, deren Nutzungsdauer überschritten wurde, können ohne Vorankündigung ausfallen. Bringen Sie Ihr Fahrrad regelmäßig in eine BH-Werkstatt, um gegebenenfalls die fraglichen Teile auszutauschen.

## DAS FAHRRAD SAUBERHALTEN

Für eine gute Instandhaltung des Fahrrads empfehlen wir die Einhaltung der folgenden grundlegenden Präventionsmaßnahmen. Eine Nichteinhaltung dieser Empfehlungen kann zu vorzeitigem Verschleiß bis hin zu Brüchen in bestimmten Bereichen, wie Dichtungen und beweglichen Teilen, führen.

- Staub und Lehm mit einem feuchten Schwamm und einem milden und neutralen Reinigungsmittel entfernen.
- Die Kunststoffteile dürfen nur mit Seifenlauge gereinigt werden.
- Die Reifen können mit einem Schwamm oder einer Bürste mit Seifenlauge abgewaschen werden.
- Nach dem Reinigen das Fahrrad mit einem weichen Lappen vorsichtig trockenreiben.
- Nach jeder Reinigung müssen die Antriebselemente geschmiert werden.

⚠️ Der Schmutz kann Schäden verdecken, die zu Unfällen bis hin zu tödlichen Verletzungen führen können.

⚠️ Setzen Sie keine Hochdruckreiniger ein und verwenden Sie auf keinen Fall Dampfstrahlreiniger.

## DIE SCHMIERUNG DES ANTRIEBS AUFRECHTERHALTEN

Nach dem Waschen kann es sein, dass der Kettenantrieb keine Schmierung mehr aufweist. Prüfen und schmieren Sie gegebenenfalls die Kettenglieder. Zu viel Schmierfett kann zu größerer Verschmutzung führen und damit einen vorzeitigen Verschleiß und Fehlfunktionen des Systems nach sich ziehen.

⚠️ Setzen Sie keine Hochdruckreiniger ein und verwenden Sie auf keinen Fall Dampfstrahlreiniger.

## INSTANDHALTUNG DER BAUTEILE

Das Fahrrad benötigt eine regelmäßige Instandhaltung, ebenso eine Mindestanzahl an periodischen Überprüfungen. Die Regelmäßigkeit der Instandhaltungsvorgänge ist abhängig vom Fahrzeugtyp (Citybike, Rennrad, Mountainbike), ebenso von der Häufigkeit und den Nutzungsbedingungen.

## INSTANDHALTUNGSPLAN FÜR DIE BAUTEILE

Bauteil	Auszuführende Maßnahmen	Vor jeder Fahrt	Monatlich	Jährlich
Beleuchtung	Funktionskontrolle			
Reifen	Druckprüfung			
	Die Höhe des Profils und der Seiten überprüfen			
Bremsen (Felge)	Hebelweg, Stärke der Bremsbeläge und die Felgenposition überprüfen			
	Bremsprüfung im Stehen			
	Bremsklötze reinigen			
Bremskabel	Sichtprüfung.			
Bremsen (Scheibenbremsen)	Bremsflüssigkeit wechseln (DOT-Flüssigkeit)			
Federgabel	Überprüfung der Schrauben und entsprechenden Anzugsdrehmomente			
	Ölwechsel und Erneuerung der Elastomerschmierung			
Sattelstütze mit Federung	Instandhaltung.			
	Kontrolle des Spiels.			
Felgen bei Felgenbremsen	Überprüfung und gegebenenfalls Austausch der Bremsbeläge	Spätestens nach dem zweiten Teil des Bremsbelags		
Achse des Tretlagers	Spiel überprüfen			
	Erneuerung der Schmierung			
Kette	Kontrolle und Schmierung			
	Kontrolle und Austausch	Ab 800 km		
Tretkurbeln	Kontrolle und Anzugsdrehmoment			
Räder/Speichen	Drehung des Rades und Speichenspannung überprüfen			
Lenkungssatz	Überprüfung des Lenkungssatzes			
	Erneuerung der Schmierung			
Metalloberflächen	Konservierung	Mindestens alle sechs Monate		
Naben	Überprüfung der Lager			
	Erneuerung der Schmierung			
Pedale	Überprüfung der Lager			
	Schmierung, Reinigung des Verankerungsmechanismus			

Bauteil	Auszuführende Maßnahmen	Vor jeder Fahrt	Monatlich	Jährlich
Sattelstütze/Vorbau	Überprüfung der Befestigungsschrauben.			
Hinteres Schaltwerk/ Umwerfer	Reinigung, Schmierung.			
Schnellspanner/ Steckachse	Überprüfung der Leistung			
Schrauben und Muttern	Kontrolle und Anzugsdrehmoment			
Speichen	Überprüfung der Spannung			
Vorbau/Sattelstütze	Ausbau und Erneuerung der Montagepaste			
Schaltkreis/Bremsen	Ausbau und Schmierung			
Bauteile des elektrischen Unterstützungssystems	Anschlüsse überprüfen			
	Auf Sauberkeit überprüfen			

Es muss kein Fachmann hinzugezogen werden, wenn Sie geschickt sind, Erfahrung haben und mit dem richtigen Werkzeug ausgestattet sind. Führen Sie die korrektiven Maßnahmen sofort aus, wenn Sie Mängel feststellen. Wenn Sie nicht sicher sind oder Fragen haben, setzen Sie sich mit BH in Verbindung.

Die angegebenen Arbeiten dürfen nur von einem Fahrrad-Fachmann Ihres Vertrauens ausgeführt werden.

## ERSATZTEILE

Um eine optimale Funktion Ihres Fahrrads und höchstmögliche Sicherheit zu gewährleisten, ist es sehr wichtig, Originalteile einzusetzen. Die Nutzung von Nicht-Originalteilen kann Schäden verursachen, die nicht von der Garantie abgedeckt sind.

Die häufigsten Ersatzteile sind die Verschleißteile. Die wichtigsten sind Reifen, Schläuche, Bremsbeläge und Bremsklötze, ebenso die Felgen, vorausgesetzt sie bilden einen Teil der Bremsanlage, die Scheinwerfer, Standlichter, Batterien und Akkus.

- **REIFEN:** Tauschen sie diese durch gleichwertige Reifen aus. Überprüfen Sie die an der Außenseite des Reifens aufgedruckte Marke (Norm E.T.R.T.O.). Es ist zu beachten, dass ein Reifen mit einem größeren Außendurchmesser als empfohlen, dazu führen kann, dass beim Drehen des Lenkers die Fußspitze das Vorderrad oder den Schutz des Hinterrads berührt. Der Radfahrer kann dadurch die Kontrolle über das Fahrrad verlieren und einen Unfall mit schwerwiegenden Folgen erleiden. Dasselbe kann geschehen, wenn Sie die Tretkurbel des Pedals gegen eine längere austauschen.
- **SCHLÄUCHE:** Setzen Sie immer einen für den Reifen geeigneten Schlauch ein. Halten Sie sich an die Anweisungen, die an der Außenseite des Schlauchs angegeben sind (Norm E.T.R.T.O.).
- **SCHEIBENBREMSEN UND BREMSBELÄGE:** Beachten Sie die Herstelleranweisungen.
- **SCHEINWERFER UND STANDLICHTER:** Tauschen Sie das Birnchen durch eines desselben Typs aus. Halten Sie sich an die im Metallbereich zu findenden Anweisungen.

- **KETTE, RITZEL UND KETTENBLÄTTER:** Beachten Sie die Herstelleranweisungen.
- **BATTERIEN UND AKKUS** Gegen solche desselben Typs austauschen. Halten Sie sich an die an der Außenseite zu findenden Anweisungen.

⚠ Denken Sie daran, dass die Nutzung von Nicht-Originalteilen Schäden verursachen kann, die nicht von der Garantie abgedeckt sind.

## NACH EINEM STURZ, SCHLAG ODER AUFPRALL

Wenn Sie einen Sturz, Schlag oder Aufprall erleiden, ist das Wichtigste, sicherzustellen, ob Sie noch in der Verfassung sind, die Fahrt fortzusetzen. Fahren Sie mit dem Fahrrad nicht weiter, wenn Sie sich verletzt haben, rufen Sie gegebenenfalls einen Krankenwagen.

Wenn Sie in der Verfassung sind, die Fahrt fortzusetzen, müssen Sie prüfen und sicherstellen, dass das Fahrrad ebenfalls vollständig einsatzfähig ist:

- Überprüfen Sie, ob die Räder noch festsitzen und die Felgen noch am Rahmen und an der Gabel zentriert sind. Drehen Sie die Räder. Wenn sich der Spalt sichtbar verändert hat und Sie ihn vor Ort nicht wieder zentrieren können, müssen Sie die Bremsen etwas von der Felge trennen, damit sie sich frei drehen lässt.

⚠ Beachten Sie in diesem Fall, dass sich die Bremswirkung verringert.

- Prüfen Sie, ob der Lenker oder der vordere Teil des Rahmens verformt oder gebrochen sind. Stellen Sie sicher, dass der vordere Teil fest an der Gabel angebracht ist, indem Sie das Vorderrad fest zwischen die Knie nehmen und versuchen den Lenker im Verhältnis zum Vorderrad zu verdrehen.
- Achten Sie darauf, dass die Kette korrekt aufliegt. Wenn das Fahrrad auf die Seite des Antriebs gefallen ist, prüfen Sie dessen Funktion. Bitten Sie jemanden um Hilfe, um das Fahrrad auf den Sattel zu stellen und schalten Sie die Gänge. Wenn die Kette in das größte Ritzel einrastet, achten Sie auf den Abstand zwischen Gangschaltung und Speichen. Wenn sich die Gangschaltung oder die Halterung verzogen haben sollten, kann sich erstere in den Speichen verklemmen – Vorsicht Sturzgefahr! Die Gangschaltung, das Hinterrad oder der Rahmen könnten beschädigt worden sein. Prüfen Sie den Umwerfer. Wenn er sich verschoben hat, kann die Kette herauspringen. Das Fahrrad verliert den Antrieb (siehe auch Abschnitt „Antrieb“).
- Prüfen Sie den Sattel, das Oberrohr oder den Tretlagerkasten, um sicherzustellen, dass keine Schäden entstanden sind.
- Heben Sie das Fahrrad etwas an und lassen es wieder auf den Boden sacken. Wenn Sie Geräusche feststellen, prüfen Sie das Fahrrad und suchen nach losen Schrauben.
- Überprüfen Sie das gesamte Fahrrad erneut, um mögliche Verformungen, Farbabträge oder Risse festzustellen.
- Fahren Sie dann ganz vorsichtig weiter, wenn das Resultat der Überprüfung zufriedenstellend ausgefallen ist. Bremsen oder beschleunigen Sie auf keinen Fall abrupt oder treten bergauf zu fest in die Pedale. Wenn Sie nicht sicher sind, warten Sie bis Sie von einem Fahrzeug abgeholt werden können, statt ein Risiko einzugehen. Sobald Sie zuhause sind, führen Sie noch einmal eine umfassende Prüfung Ihres Fahrrads durch. Wenn Sie nicht absolut sicher sind oder Fragen haben, setzen Sie sich mit Ihrer BH-Werkstatt in Verbindung!

⚠ Die Aluminiumteile, die sich verformt haben sollten, dürfen nicht wieder geradegebogen werden, das heißt, sie können nicht repariert werden. Danach besteht sogar ein höheres Bruchrisiko, insbesondere an Gabel, Lenker, Vorderseite, Tretkurbel und Pedalen. Tauschen Sie diese aus Sicherheitsgründen aus.

## 04 NUTZUNGSHINWEIS

### MAXIMALE MANTELGRÖSSE

Wenn Sie an Ihrem Fahrrad einen Reifen installieren, der kein Originalreifen ist, stellen Sie sicher, dass immer mindestens 6 mm zwischen Mantel und jedem Rahmen- und Gabelteil bestehen müssen.

### MINIMALE UND MAXIMALE EINSTECKTIEFE DER SATTELSTÜTZE

Eine Nichtbeachtung der in diesem Handbuch angegebenen minimalen und maximalen Einstecktiefe der Sattelstütze kann eine Hebelwirkung auf den Rahmen ausüben. Der ausgeübte Druck kann den Rahmen beschädigen und schwere Unfälle verursachen. Die Garantie deckt Schäden, die aus einer Nichteinhaltung dieser Anweisungen entstanden sind, nicht ab.

### MAXIMALE GABELLÄNGE (AXLE-TO-CROWN)

Beachten Sie die maximale Länge zwischen Gabelachse und dem unteren Teil des Steuerrohrs (Axle-to-Crown). Wenn Sie diese maximale Länge nicht einhalten, kann der Rahmen beschädigt werden, da er eine Last tragen muss, für die er nicht ausgelegt ist, dies kann zu schweren Unfällen führen.

### MAXIMALE ANZAHL DER DISTANZSTÜCKE AN DER LENKUNG

In diesem Handbuch ist die maximale Anzahl der Distanzstücke an der Lenkung angegeben, die unter dem Vorbau angebracht werden können. Wenn Sie diese maximale Anzahl nicht einhalten, können die Materialien beschädigt werden, da sie eine Last tragen müssen, für die sie nicht ausgelegt sind, dies kann zu schweren Unfällen führen.

### POSITION DER SPINNE IM GABELROHR

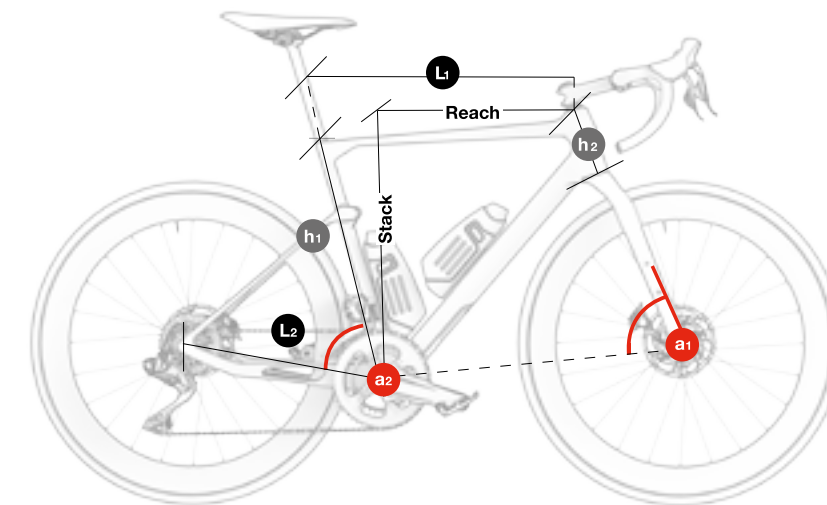
Auf keinen Fall dürfen Distanzstücke über dem Vorbau in die Lenkung eingesetzt werden. Wenn Sie dies nicht einhalten, können die Materialien beschädigt werden, da sie eine Last tragen müssen, für die sie nicht ausgelegt sind, dies kann zu schweren Unfällen führen.

### BESTIMMUNGSGEMÄSSER GEBRAUCH

Jedes Bike ist für einen bestimmungsgemäßen Gebrauch konzipiert. Die in diesem Handbuch beschriebenen Modelle erfüllen den folgenden bestimmungsgemäßen Gebrauch:

Es handelt sich um mehrere Bedingungen hinsichtlich des Einsatzes des Bikes auf schwierigen Strecken, unbefestigten Wegen und schwierigem, nicht vorbereitetem Gelände, die technische Fähigkeiten erfordern. Die Sprünge und Stürze dürfen 61 cm (24") nicht überschreiten.

## 05 RAHMENGRÖSSEN UND MASSE



### ALLE MODELLE GRAVEL X

	h1	h2	L1	L2	a1	a2	Stack	Reach
SM	500	120	527,4	428	70,5°	73,75°	540	370
MD	520	140	547,8	428	71°	73°	558,8	377
LA	540	160	567	428	71,5°	72,75°	579,7	387
XL	560	180	586,7	428	72°	72,5°	598,6	398



# 06 TECHNICAL SPECIFICATIONS

## TECHNICAL SPECIFICATIONS

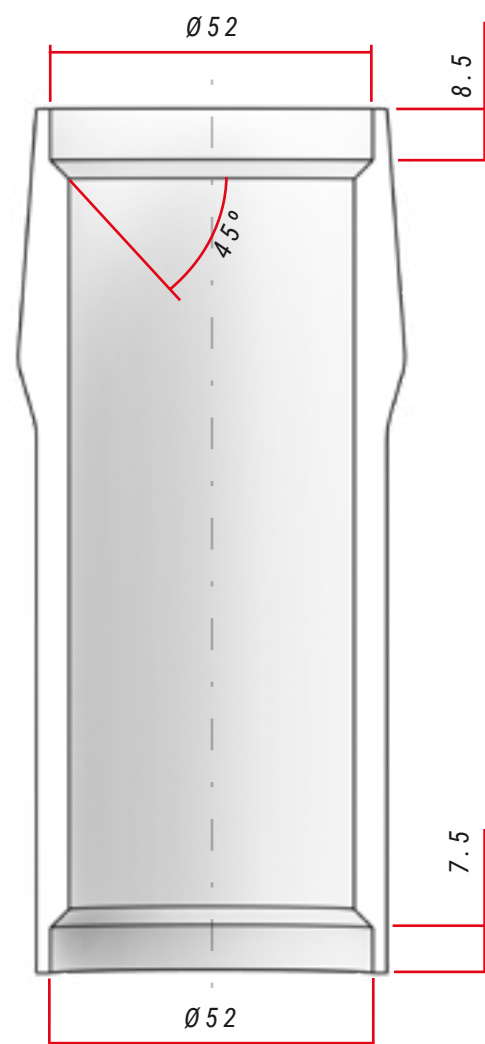
Eigenschaft	Modelle	Spezifikation
<b>Material</b>		
<b>Rahmen</b>	Alle	Carbon
<b>Gabel</b>	Alle	Carbon
<b>Empfohlene Nutzung</b>	Alle	Gravel
<b>Rahmengrößen</b>	Alle	SM, MD, LA, XL
<b>Gabel-Offset</b>	Alle	60mm
<b>Maximale Höhe der Distanzstücke an der Lenkung</b>	Alle	2 x 15 und 1 x 10 mm (serienmäßig gekürzt)
<b>Steuerrohr Gabel</b>	Alle	Full carbon 1.5", konisch
<b>Kompatibel mit Radgröße</b>	Alle	700C
<b>Maximale Breite des Reifens</b>	Alle	45mm
<b>Tretlager</b>	Alle	BB386
<b>Breite des Tretlagerkastens</b>	Alle	86,5 mm
<b>Innendurchmesser Tretlagerkasten</b>	Alle	46 mm
<b>Standard vorderes Ausfallende</b>	Alle	Thru Axle
<b>Abmessungen Vorderachse</b>	Alle	100 mm
<b>Gewindesteigung Vorderachse</b>	Alle	12x1.0mm
<b>Standard hintere Ausfallenden</b>	Alle	Thru Axle
<b>Abmessungen Hinterachse</b>	Alle	145mm
<b>Gewindesteigung Hinterachse</b>	Alle	12x1.0mm
<b>Sattelstütze</b>	Alle	Carbon Gravel X
<b>Spannbügel der Sattelstütze</b>	Alle	Integrated
<b>Umwerfer</b>	Alle	Aluminum
<b>Umwerferwinkel</b>	Alle	66-63°

Eigenschaft	Modelle	Spezifikation
<b>Maximale Größe des großen Kettenblatts</b>	Alle	48 Zähne
<b>Minimale Größe des großen Kettenblatts</b>	Alle	42 Zähne
<b>Minimale Größe des kleinen Kettenblatts</b>	Alle	34 Zähne
<b>Maximale Größe des kleinen Kettenblatts</b>	Alle	42 Zähne
<b>Kompatibel mit Dreifach-Kettenblatt</b>	Alle	Nein
<b>Mindest-Q-Faktor</b>	Alle	145mm
<b>Maximale Länge der Tretkurbel</b>	Alle	177mm
<b>Umwerferbein</b>	Alle	Removable Gravel X Carbon
<b>Kompatibilität der Antriebe</b>	Alle	Shimano, Sram (nicht mechanisch) y Campagnolo (nicht mechanisch)
<b>Vorderbremse</b>	Alle	160 mm
<b>Mindest-/Höchstdurchmesser hintere Bremscheibe</b>	Alle	140mm min / 160mm max
<b>Verkabelung</b>	Alle	Innen verlaufendes ACR-System
<b>Flaschenhalter</b>	Alle	2
<b>Kompatibel mit Schutzblech</b>	Alle	Nein
<b>Kompatibel mit Gepäckträger</b>	Alle	Nein
<b>Kompatibel mit Kindersitz</b>	Alle	Nein
<b>Kompatibel mit Anhänger</b>	Alle	Nein
<b>Kompatibilität Potenziometer</b>	Alle	Ja
<b>UCI Legal Certified</b>	Alle	Nein
<b>Empfohlenes Höchstgewicht (Radfahrer + Ausrüstung + Gepäck)</b>	Alle	120 kg (an den Rädern angegeben)

# 07 MONTAGE UND ERSATZTEILE

## ABMESSUNGEN DES STEUERROHRS

ALLE MODELLE

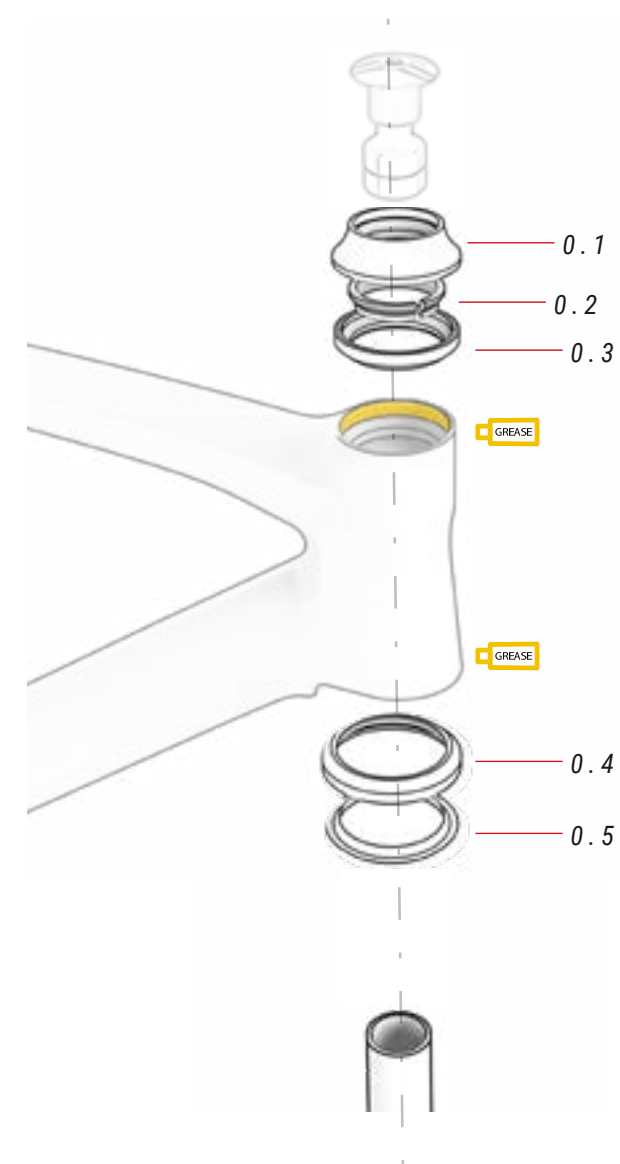


### SPEZIFIKATIONEN DER LENKUNG

	Typ	Kontaktwinkel mit Kompressionsring/ Gabelstrecke	Maße des Lagers
<b>Oben</b>	1.5" Steerer	45°	52x40x7
<b>Unten</b>	1.5" Steerer	45°	52x40x7

## MONTAGE DES LENKUNGSSATZES

LG303



⚠ Die Carbon-Gabeln dürfen niemals mit Spinne montiert werden. Die Spinne führt zu Materialermüdung an der Gabel, die nicht dafür ausgelegt ist. Es kann zu Brüchen kommen, die Unfälle nach sich ziehen.

Immer mit Spreizring montieren.

### 00 LENKUNGSSATZ

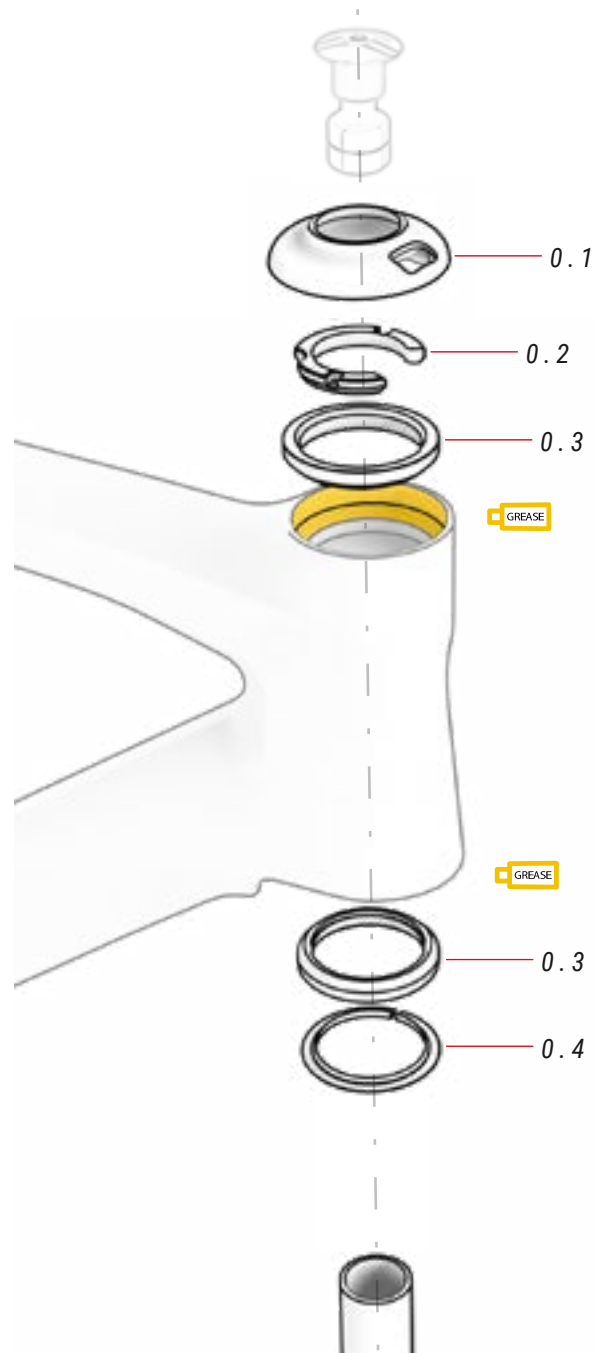
ref.: 383236200

N°	Item	Qty
0.1	Steering cover	1
0.2	Kompressor	1
0.3	Lager	1
0.4	Lager	1
0.5	Unterlegscheibe	1

# 07 MONTAGE UND ERSATZTEILE

## MONTAGE DES LENKUNGSSATZES

LG353 LG403 LG453



⚠ Die Carbon-Gabeln dürfen niemals mit Spinne montiert werden. Die Spinne führt zu Materialermüdung an der Gabel, die nicht dafür ausgelegt ist. Es kann zu Brüchen kommen, die Unfälle nach sich ziehen.  
Immer mit Spreizring montieren.

### 00 LENKUNGSSATZ ref.: 383255100

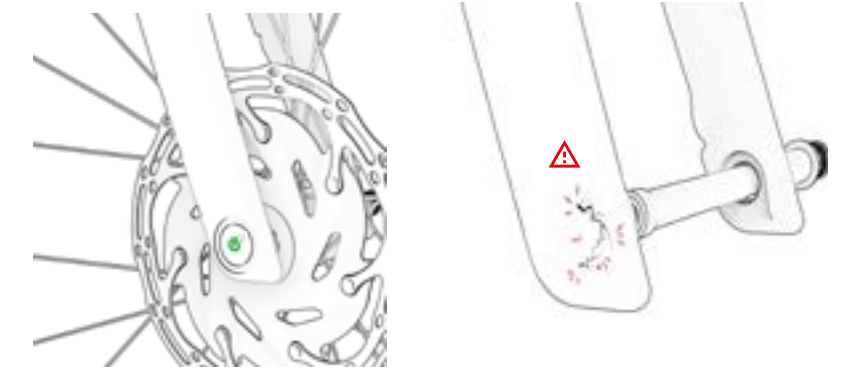
N°	Item	Qty
0.1	Steering cover	1
0.2	Kompressor	1
0.3	Lager	2
0.4	Unterlegscheibe	1

## MONTAGE DER GABELACHSE

ALLE MODELLE

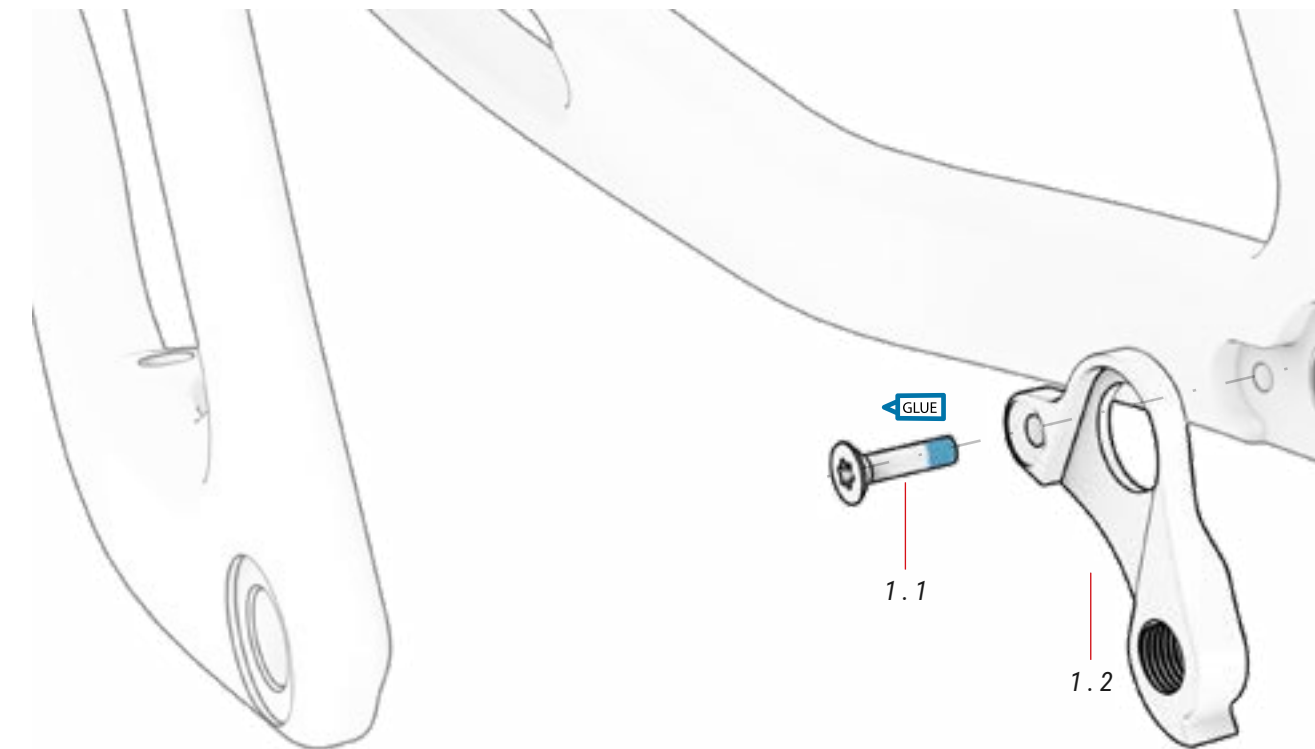
⚠ "Das Anziehen der Achse ohne das Rad kann Schäden am Carbon hinter dem Gehäuse verursachen.

Es wird empfohlen, das Anziehen der Achse beim Transport des Fahrrads zu vermeiden.



## UMWERFERBEIN

ALLE MODELLE

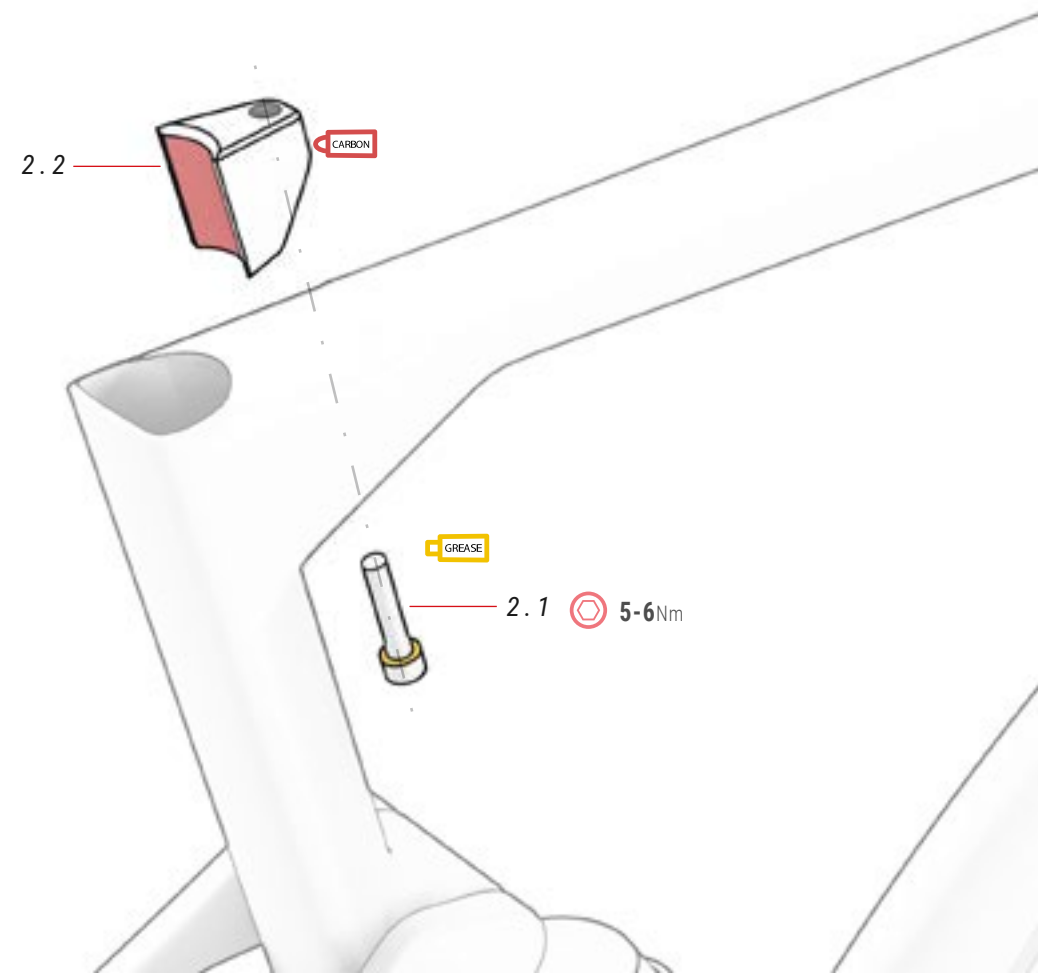


### 01 UMWERFERBEIN ref.: 391780000

N°	Item	Qty
1.1	Umwerferbein	1
1.2	Schraube M4xP0.7x10.5mm	1

## MONTAGE DES INTEGRIERTEN VERSCHLUSSES DER SATTELSTÜTZE

ALLE MODELLE



### 02 BUILT-IN CLAMP

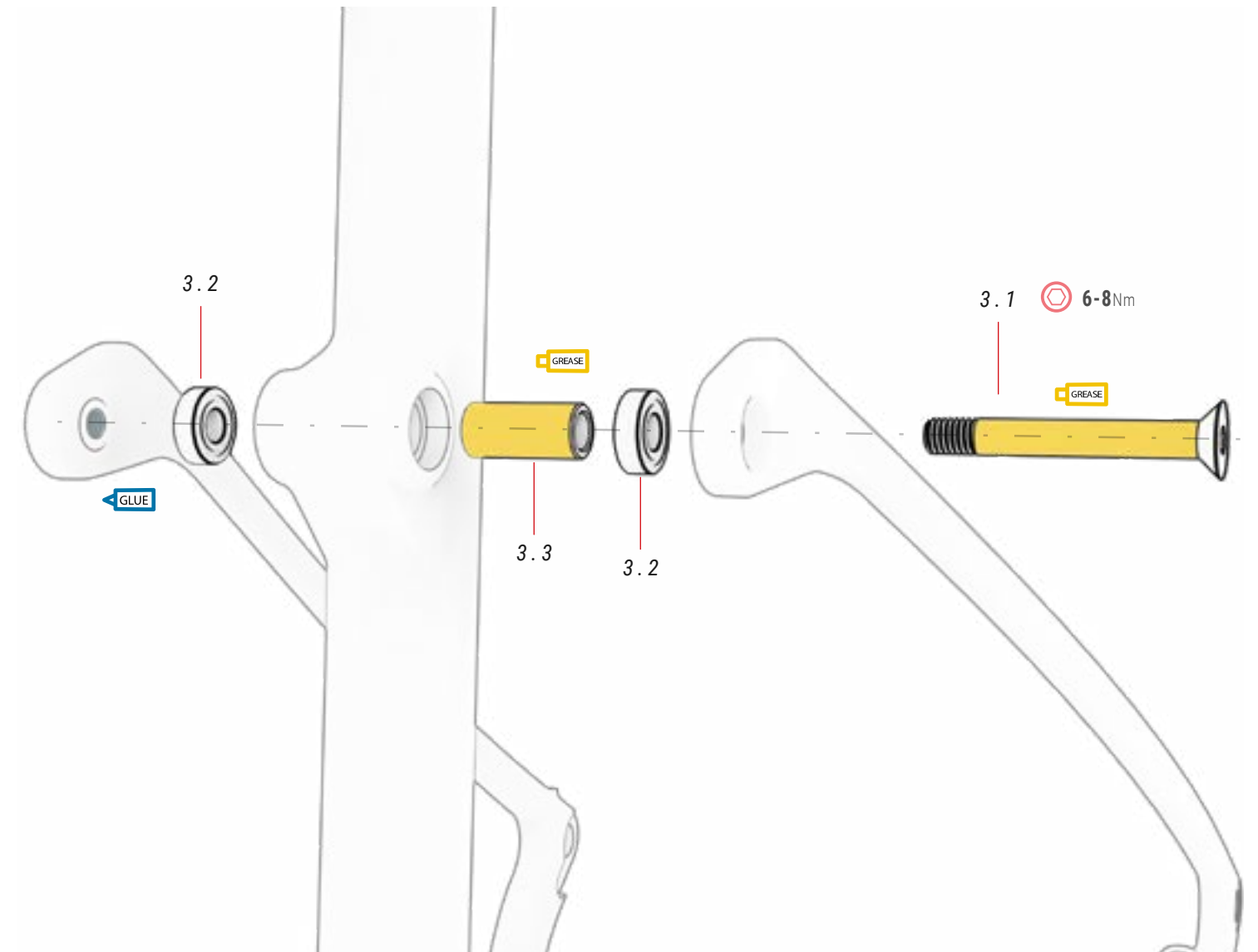
ref.: 391792400

N°	Item	Qty
2.1	Schraube	1
2.2	Keil	1



## MONTAGE FLEXIBLER VERBINDUNGEN

ALLE MODELLE



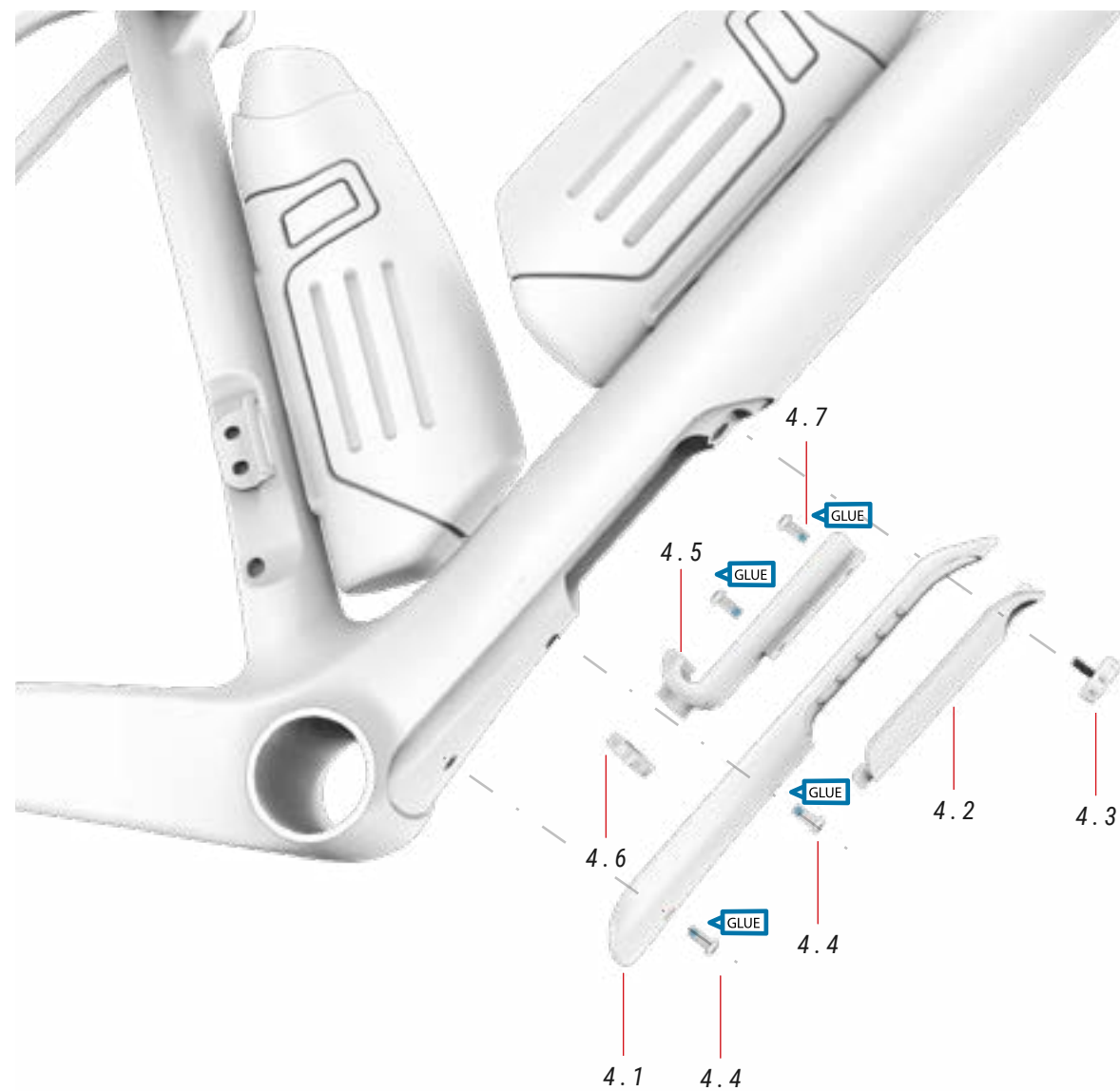
### 03 PIVOT

ref.: 391836100

N°	Item	Qty
3.1	Schraube	1
3.2	Lager	2
3.3	Achse	1

## BUILT IN POKET

ALLE MODELLE



### 04 EINGEBAUTE TASCHEN

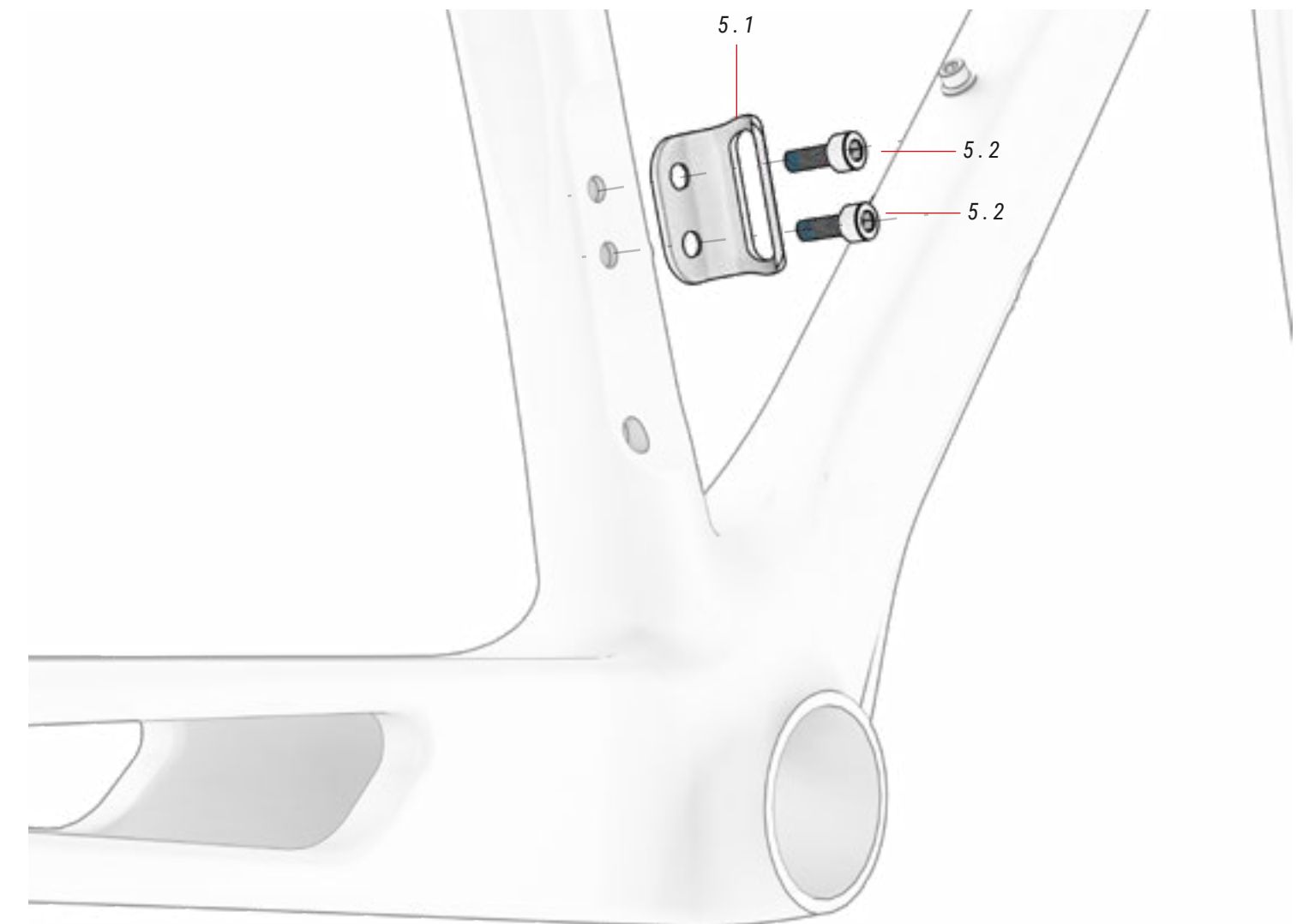
ref.: 391834300

N°	Item	Qty
4.1	Deckel	1
4.2	Deckel	1
4.3	Schraube	1
4.4	Schraube	2

4.5	Grundlage	1
4.6	Grundlage Schraube	1
4.7	Schraube	2

## HALTERUNG UMWERFER SCHALTWERK VORNE

ALLE MODELLE



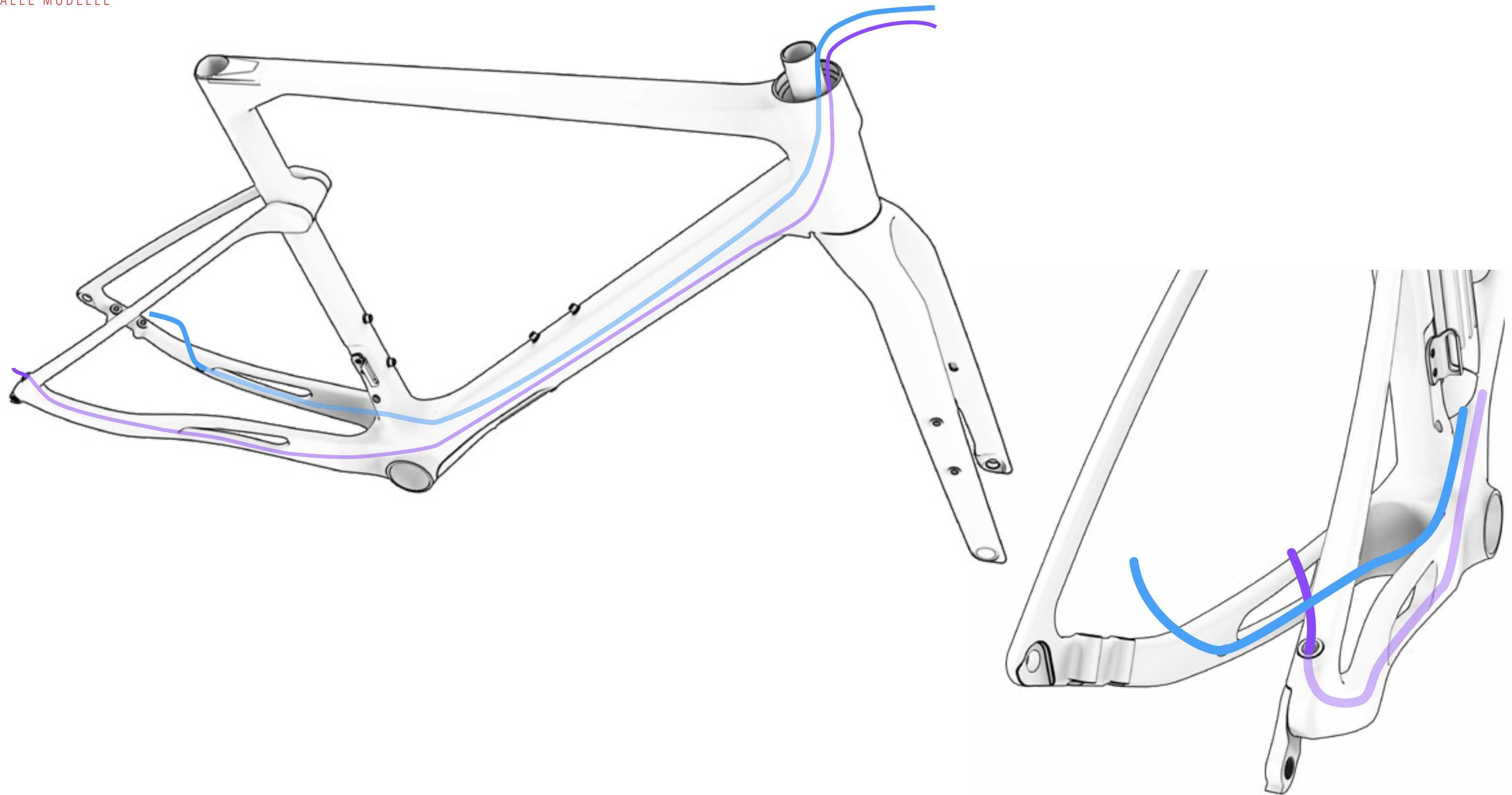
### 05 DERAILLEUR BRACKET

ref.: 391780200

N°	Item	Qty
5.1	Halter Umwerfer	1
5.2	Schraube	2

# VERDRAHTUNG DER MECHANISCHEN ELEMENTE

ALLE MODELLE



### Declaration of Conformity

The manufacturer:

BH BIKES EUROPE, SL  
c/ Perretagana 10,  
01015 Vitoria, Spain

Hereby declares that the following products:

Product description:  Bicycles

Models designation:

**MOUNTAIN BICYCLES:**

Expert 4.0, Expert 4.5, Expert 5.0, Expert 5.5, Lynx 5 Alu 5.0, Lynx 5 Carbon 7.0, Lynx Race Alu 3.0, Lynx Race Alu 3.5, Lynx Race Carbon MC 3.0, Lynx Race Carbon MC 3.5, Lynx Race Carbon MC 4.0, Lynx Race Carbon MC 4.5, Lynx Race Carbon RC 6.0, Lynx Race Carbon RC 6.0 LT, Lynx Race Carbon RC 6.5, Lynx Race Carbon RC 6.5 LT, Lynx Race Carbon RC 7.0, Lynx Race Carbon RC 7.5 LT, Lynx Race Evo Carbon 8.0, Lynx Race Evo Carbon 8.5, Lynx Race Evo Carbon 9.0 LT, Lynx Race Evo Carbon 9.2, Lynx Race Evo Carbon 9.2 LT, Lynx Race Evo Carbon 9.5, Lynx Race Evo Carbon 9.9, Lynx Race Evo Carbon 9.9 LT, Lynx Trail Carbon 9.0, Lynx Trail Carbon 9.5, Lynx Trail Carbon 9.9, Spike 1.0, Spike 2.0, Spike 2.5, Spike 3.0, Ultimate Evo 8.0, Ultimate Evo 8.5, Ultimate Evo 9.0, Ultimate Evo 9.5, Ultimate Evo 9.9, Ultimate RC 6.5, Ultimate RC 7.0, Ultimate RC 7.5, Ultimate RC 7.7.

**RACING BICYCLES:**

Aerolight 6.0, Aerolight 6.5, Aerolight 7.0, Aerolight 7.5, Aerolight Disc 4.0, Aerolight Disc 4.0 BHU, Aerolight Disc 5.0, Aerolight Disc 5.0 BHU, Aerolight Disc 6.0, Aerolight Disc 6.0 BHU, AeroTT Disc 4.0, AeroTT Disc 5.0, AeroTT Disc 6.0, G8 6.0, G8 6.5, G8 7.0, G8 7.0 BHU, G8 7.5, G8 7.5 BHU, Gravel X Alu 1.0, Gravel X Alu 2.0, Gravel X Alu 2.5, Gravel X Carbon 3.0, Gravel X Carbon 3.5, Gravel X Carbon 4.0, Gravel X Carbon 4.5, Quartz 2.0, Quartz 2.5, Quartz 3.0, Quartz 4.0, Quartz 4.5, Quartz SL 1.0, Quartz SL 1.5, RS1 3.0, RS1 3.5, RS1 4.0, RS1 4.5, RS1 5.0, RX Team 3.0, RX Team 4.0, RX Team 5.0, RX Team 5.5, RX Team 6.0, SL1 2.0, SL1 2.5, SL1 2.9, Ultralight Evo 8.0, Ultralight Evo 8.0 No ACR, Ultralight Evo 8.5, Ultralight Evo 9.0, Ultralight Evo 9.5.

**CITY AND TREKKING BICYCLES:**

Oxford, Oxford Jet, Oxford Jet Lite, Oxford Jet Pro, Oxford Lite, Oxford Pro, Silvertip, Silvertip Jet, Silvertip Jet Lite, Silvertip Jet Pro, Silvertip Lite, Silvertip Pro.

**YOUNG CHILDREN AND YOUNG ADULTS BICYCLES:**

Expert 26" Disc, Expert Junior 14", Expert Junior 16", Expert Junior 18", Expert Junior 20", Expert Junior 20" Pro, Expert Junior 20" Sus, Expert Junior 24", Expert Junior 24" Disc, Expert Junior 24" Pro, Expert Junior 26", Expert Junior 26" Pro.

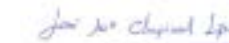
Year of manufacture: 2022 and 2023

Comply with all of the relevant requirements of RD 339/2014, de 9 de Mayo.  
The production control is assured by our Quality Management System, which fulfills the requirements of the standard ISO 9001

The following harmonized standards have been applied:  
ISO 4210-1/2/3/4/5/8/7/8/9 – Safety requirements for bicycles  
ISO 8098 Safety requirements for bicycles for young children  
EN 16054 BMX bicycles. Safety requirements and test methods

Technical documentation filed at:

BH BIKES EUROPE, SL  
C/ Perretagana 10,  
01015 Vitoria, Spain



José Maria Chapinal  
Quality Manager  
BH BIKES EUROPE, SL

BH bietet Ihnen verschiedene Medien, um Fragen zu beantworten. Darüber hinaus können Sie über unsere sozialen Netzwerke Teil unserer globalen Biker-Community werden.

### TECHNICAL RESOURCES

Auf der Webseite von BH Bikes finden Sie alle notwendigen Ressourcen, um Ihr Bike auf Vordermann zu bringen. Unter dem folgenden Link finden Sie die Benutzerhandbücher, Apps, Garantien, Dateien für die Aktualisierung der Displays und Erklärvideos für die verschiedenen Vorgänge:

<https://www.bhbikes.com/manuals>

Sie können sich auch Schritt-für-Schritt-Erklärungen für verschiedene Instandhaltungs- und Einstellvorgänge auf unserem speziellen Youtube-Kanal anschauen:

<https://www.youtube.com/user/ServicioTecnicoBH>

### KONTAKTE

Unsere autorisierten Vertriebshändler verfügen über die entsprechenden Kenntnisse und notwendigen Hilfsmittel, um Sie bei allem, was Ihr Bike betrifft, zu unterstützen. Zögern Sie nicht, sich mit einem Geschäft in Ihrer Nähe in Verbindung zu setzen. Sie finden es unter dem folgenden Link:

[https://www.bhbikes.com/es\\_ES/busca-tu-tienda-mas-cercana/buscador-de-tiendas](https://www.bhbikes.com/es_ES/busca-tu-tienda-mas-cercana/buscador-de-tiendas)

To contact us directly:

Tel: + 34 945 13 52 02

[info@bhbikes.com](mailto:info@bhbikes.com)

P.I. Jundiz- Perretagana 10, 01015 Vitoria, Alava (Spain)

### SOZIALE NETZWERKE

Werden Sie Teil unserer globalen Biker-Community. Entdecken Sie mehr über die BH-Erfahrungen anderer Radfahrer und teilen Sie Ihre eigenen.





[www.bhbikes.com](http://www.bhbikes.com)

