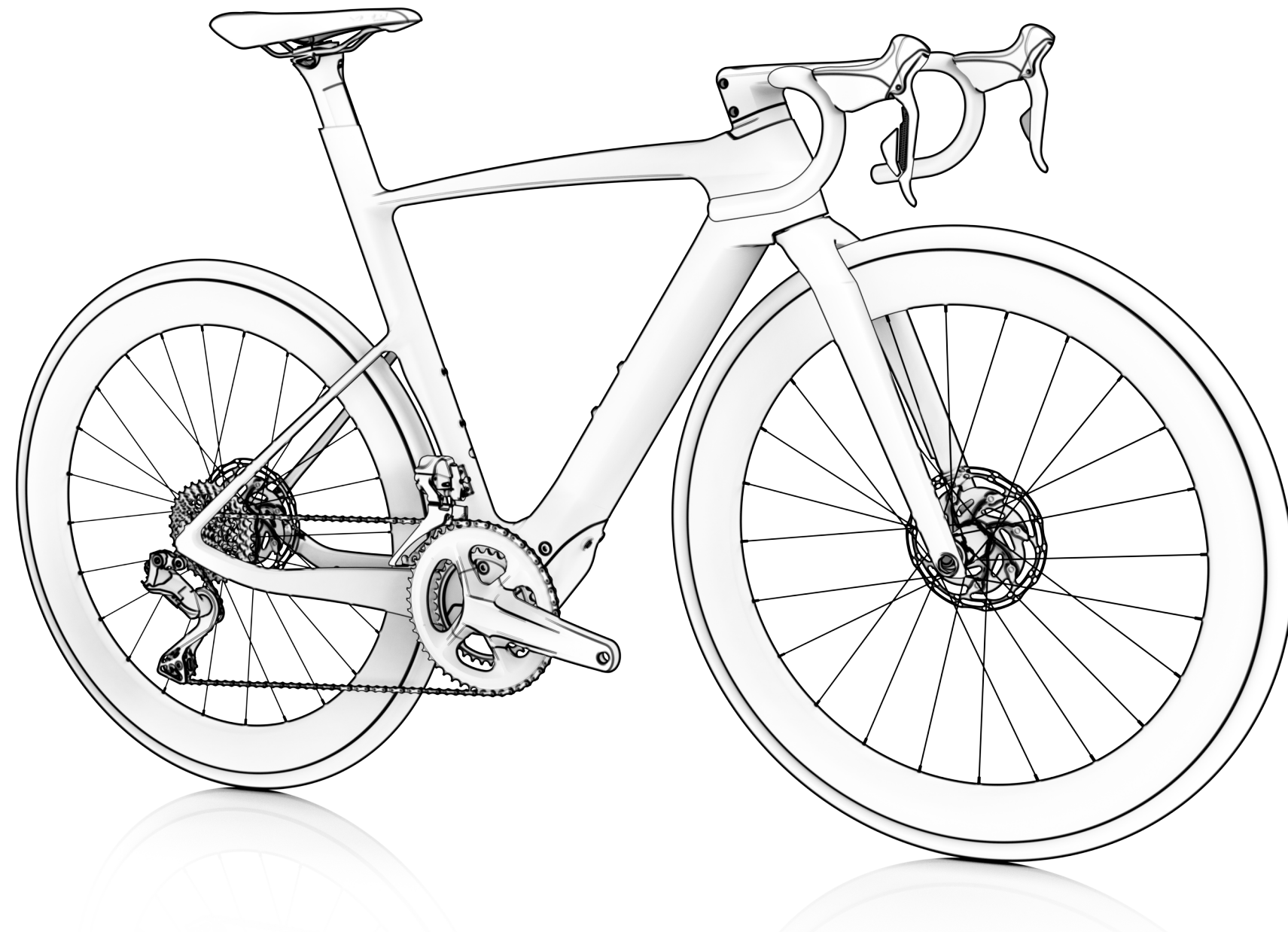


TekDoc

BENUTZERHANDBUCH
2025



/ AEROLIGHT

BH

INHALTSVERZEICHNIS

01 INTRODUCTION	3
LEGENDE DER SYMBOLE	3
02 GARANTIE BH	4
GARANTIE LIFETIME FRAME	4
ERWEITERTE GARANTIE BIS 5 JAHRE FÜR BH-MOTOREN	5
ERWEITERTE GARANTIE FÜR BH-BATTERIEN	5
REGISTRIERUNG DER ERWEITERTEN GARANTIEN	6
GARANTIE DER BAUTEILE DES ELEKTRISCHEN UNTERSTÜTZUNGSSYSTEMS.....	6
VORGEHENSWEISE BEI GARANTIEFORDERUNGEN	6
GRÜNDE FÜR DIE ANNULLIERUNG DER GARANTIE DER ELEKTRISCHEN BAUTEILE.....	6
03 INSTANDHALTUNG	7
FAHRRAD VOR DER NUTZUNG ÜBERPRÜFEN	7
DAS FAHRRAD SAUBERHALTEN.....	7
DIE SCHMIERUNG DES ANTRIEBS AUFRECHTERHALTEN	7
INSTANDHALTUNG DER BAUTEILE.....	7
ERSATZTEILE.....	8
NACH EINEM STURZ, SCHLAG ODER AUFPRALL	9
04 NUTZUNGSHINWEIS	9
MAXIMALE MANTELGRÖSSE	9
MINIMALE UND MAXIMALE EINSTECKTIEFE DER SATTELSTÜTZE.....	9
MAXIMALE GABELLÄNGE (AXLE-TO-CROWN).....	9
MAXIMALE ANZAHL DER DISTANZSTÜCKE AN DER LENKUNG	9
POSITION DER SPINNE IM GABELROHR.....	9
BESTIMMUNGSGEMÄSSER GEBRAUCH.....	9
05 NUTZUNGSHINWEIS FÜR DAS ELEKTRISCHE UNTERSTÜTZUNGSSYSTEM	10
PFLEGE UND NUTZUNGSVORSCHRIFTEN FÜR DIE ELEKTRISCHEN BAUTEILE UND BATTERIEN	10
IDEALE SITUATIONEN FÜR EINE LANGE LEBENSDAUER	10
HINWEISE ZUR BATTERIENUTZUNG	10
UNGEEIGNETE LADE- UND ENTLADEUMGEBUNGEN UND -LÖSUNGEN	10
RECYCLING	10
MOTOR	10
06 FUNKTIONSWEISE DER TRETUNTERSTÜTZUNG	11
BAUTEILE DER TRETUNTERSTÜTZUNG	11
DIE TRETUNTERSTÜTZUNG.....	11
TEILE DER BEDIENEINHEIT	11
EINSCHALTEN UND AUSSCHALTEN DER TRETUNTERSTÜTZUNG	11
AUSWAHL DER TRETUNTERSTÜTZUNGSSTUFE.....	12
ASSISTANCE LEVELS	12
MODUS WALK ASSIST	12
BEGINN DES PEDALTRETENS.....	12
ÜBERPRÜFUNG DES BATTERIELADESTANDS	13

DARSTELLUNG DES BATTERIELADESTANDS XPRO.....	13
BATTERIE UND LADEGERÄT	13
AUFLADEN DER BATTERIE.....	14
XPRO DUAL DISCHARGE - BATTERIE.....	15
FLASCHENHALTER XPRO DD	15
ENERGIESPARMODI.....	15
APP BH BIKES ICONNECT	16
FUNKTION MIT GARMIN-GERÄT	17
FEHLERCODES.....	17

07 RAHMENGRÖSSEN UND MASSE	18
---	-----------

08 TECHNISCHE SPEZIFIKATIONEN	19
--	-----------

09 MONTAGE UND ERSATZTEILE	21
---	-----------

ABMESSUNGEN DES STEUERROHRS	21
LENKUNGSSATZ.....	21
BH LITE AHEAD / AERO ACR STEM	22
BH LITE AHEAD / AERO ACR STEM	23
MONTAGE SATTELSTÜTZE.....	24
UMWERFERBEIN.....	24
DI2 BATTERIE	24
FRONT DERAILLEUR BRACKET	25
MOTOR	25
LADEANSCHLUSS	26
XPRO DD STOPFEN.....	26
GESCHWINDIGKEITSSENSOR	26
FLASCHENHALTER XPRO DUAL DISCHARGE.....	27
AKKU-UNTERSTÜTZUNG.....	27
VERDRAHTUNG DER MECHANISCHEN ELEMENTE.....	28
VERKABELUNG DER BAUTEILE DES ELEKTRISCHEN SYSTEMS.....	29
SCHALTPLAN DER BAUTEILE DER ELEKTRIK.....	30

10 KONFORMITÄTSERKLÄRUNG	31
---------------------------------------	-----------

11 HILFE UND ZUSÄTZLICHE RESSOURCEN	31
--	-----------

01 INTRODUCTION

Dieses Benutzerhandbuch enthält wichtige Informationen für die geeignete Nutzung und Wartung des Fahrrads. Konkret enthält das Dokument spezifische Angaben zu der Familie der IAEROLIGHT (EC195 / EC185 / EC175). Es wird empfohlen, das gesamte Handbuch aufmerksam zu lesen. Sie finden die Benutzerhandbücher aller BH-Modelle im Internet unter der folgenden Adresse:

<https://www.bhbikes.com/manuals>

Beachten Sie, dass die Handbücher regelmäßig auf der Webseite von BH BIKES überarbeitet werden, halten Sie die Handbücher stets auf dem aktuellen Stand. Suchen Sie nach der entsprechenden Version auf der Titelseite.

Dieses Dokument enthält zusätzliche Angaben zum allgemeinen Benutzerhandbuch, das Sie unter der folgenden Adresse finden:


https://www.bhbikes.com/es_ES/quienes-somos/manuales-descargas


Suchen Sie nach den Eigenschaften, Empfehlungen und Garantien für Bauteile von Drittanbietern auf den jeweiligen offiziellen Webseiten.


LEGENDE DER SYMBOLE


Im Verlaufe des Dokuments erscheinen Symbole, die verschiedene Arten von Warnungen zu Nutzung, Instandhaltung und Montage anzeigen. Lesen Sie deren Bedeutung aufmerksam durch, um eine falsche Handhabung oder gefährliche Situationen zu vermeiden, die zu schweren Verletzungen bis hin zu tödlichen Unfällen führen können.


SICHERHEIT

 **GEFAHR:** Weist auf eine gefährliche Situation hin, die zu einem tödlichen Unfall oder schweren Personenschäden führen kann, wenn sie nicht vermieden wird.

 **WARNUNG:** Weist auf eine gefährliche Situation hin, die zu schweren Verletzungen bis hin zu tödlichen Unfällen führen kann, wenn sie nicht vermieden wird.

 **ACHTUNG:** Weist auf eine gefährliche Situation hin, die, wenn sie nicht verhindert wird, zu leichten oder mittelstarken Verletzungen führen kann.

 **GEFAHR VON ELEKTRISCHEN ENTLADUNGEN:** Weist auf eine gefährliche Situation hin, die, wenn sie nicht verhindert wird, zu schweren Verletzungen durch elektrische Entladungen bis hin zu tödlichen Verletzungen führen kann.

 **GEFAHR VON KURZSCHLÜSSEN:** Weist auf eine gefährliche Situation hin, die, wenn sie nicht verhindert wird, zu Kurzschlüssen an den elektrischen Bauteilen führen kann. Die Kurzschlüsse können Schäden an den Bauteilen und zu Bränden führen.

WERKZEUGE



FLACHSCHLÜSSEL



INNENSECHSKANTSCHLÜSSEL



TORX-SCHLÜSSEL



SCHRAUBENZIEHER TYP PHILIPS



ANZUGSDREHMOMENT: An einer Seite jedes Werkzeugsymbols ist das Anzugsdrehmoment in Newtonmeter angegeben.

ART DER ZUSAMMENSETZUNG



ÖL: Leichte Schmierung für Elemente wie Ketten und Kabel.



SCHMIERFETT: Montagefett.



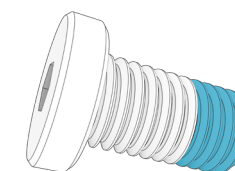
KOHLEPASTE: Montagepaste für die Verstärkung der Reibung an Carbon-Elementen.



KLEBMITTEL: Einsatz von Schrauben-Fixiermittel mittlerer Festigkeit.



Das Klebmittel dient der Fixierung der Schraube, damit sie sich durch Vibrationen, denen das Fahrrad im Einsatz ausgesetzt ist, nicht lösen kann. In jedem Fall einen Tropfen Klebmittel auf die Spitze des Schraubengewindes auftragen. Niemals Klebmittel auf das gesamte Gewinde auftragen, da dies das Herausdrehen der Schraube erschweren würde.



02 GARANTIE BH

BH BIKES verpflichtet sich, langlebige Fahrräder mit höchsten Qualitätsstandards anzubieten. Deshalb gewährt BH BIKES neben der gesetzlichen Garantie für diese Produkte eine Zusatzgarantie und zusätzliche Deckungsbedingungen. In diesem Absatz sind die verschiedenen Garantien und das Verfahren beschrieben, um diese Zusatzgarantie LifeTime Frame in Anspruch nehmen zu können.

GESETZLICHE GARANTIE

Die gesetzliche Garantie schützt den Erstkäufer vor Herstellungsmängeln und/oder nicht vertragsgemäßen Leistungen. Diese Garantie gilt sowohl für Rahmen als auch Bauteile von BH BIKES. Der Anwendungszeitraum variiert in Übereinstimmung mit der im Land des Kaufs geltenden Gesetzgebung und mit gesetzlicher Gültigkeit ab dem Kaufdatum. Während dieses Zeitraums hat der Inhaber der Garantie das Recht auf kostenlose Reparatur der Herstellungsmängel oder einen entsprechenden Austausch, einschließlich der Transport- oder Reisekosten, sowie der daraus entstandenen Schäden und Beeinträchtigungen. Es gibt verschiedene Bedingungen, die zu erfüllen sind, um die Garantie in Anspruch nehmen zu können:

- Diese Garantie berührt nicht die Rechte des Verbrauchers im jeweiligen Land.
- Die Aufnahme eines defekten Fahrrads oder Teils in die Garantiebedingungen unterliegt letztendlich der Entscheidung des technischen Kundendienstes.
- Die Garantie deckt in keinem Fall den Austausch von Teilen ab, die durch den normalen Gebrauch des Fahrrads Verschleiß ausgesetzt sind.
- Die Garantie gilt in keinem Fall für Brüche oder Defekte, die auf einen fahrlässigen Gebrauch des Fahrrads, den Einsatz im Wettbewerb, die Montage von nicht originale Zubehör oder unsachgemäße Handhabung und Wartung zurückzuführen sind.
- Die Garantie gilt in keinem Fall, wenn die in diesem Dokument aufgeführte Inspektion vor der Auslieferung und die entsprechenden Wartungsintervalle nicht von einer BH-Vertragswerkstatt durchgeführt, ordnungsgemäß ausgefüllt und abgestempelt wurden.
- Falls die durchgeführte Reparatur nicht zufriedenstellend ist und der Gegenstand nicht die optimalen Bedingungen für die Erfüllung des vorgesehenen Verwendungszwecks erfüllt, hat der Garantiennehmer Anspruch auf den Ersatz des gekauften Produkts oder des defekten Teils durch ein anderes Produkt mit identischen Eigenschaften oder auf die Rückerstattung des für das defekte Produkt oder Teil gezahlten Preises.
- Die Garantielaufzeit wird für die Zeit der Reparatur ausgesetzt, im Falle eines Austauschs des Elements oder des Bauteils, wird die Laufzeit der Garantie für das betroffene Element verlängert.
- Die Forderungsfrist auf Erfüllung der Garantiebestimmungen verfällt sechs Monate nach Ablauf der Garantielaufzeit.
- Alle Forderungen müssen über einen zugelassenen Vertriebshändler erfolgen.
- Nationaler Bereich: Suchen Sie im Benutzerhandbuch oder unter [www. BHbikes.com](http://www.BHbikes.com)

Öffnen Sie den folgenden Link, um mehr über die Bedingungen zu erfahren:

https://www.bhbikes.com/es_ES/registro-garantia-vida-bh/registra-tu-bici-garantia-de-por-vida

GARANTIE LIFETIME FRAME

BH Bikes bietet dem Erstkäufer über seine autorisierten Verkaufsstellen eine Police, gemäß den folgenden Klauseln, für mögliche Produktionsfehler am Rahmen, für einen Zeitraum, der über die gesetzliche Produktgarantie hinausgeht:

1. **Die LIFETIME-Garantie gilt einzig und allein für Rahmen und Bikes von BH, die über die autorisierten Verkaufspunkte von BHBIKES EUROPE S.L. vertrieben werden.**
 - Der Käufer muss die Registrierung der Garantie LIFETIME über Online-Medien vorgenommen und das Formular mit den erforderlichen Angaben vorschriftsmäßig, innerhalb einer Frist von 30 Kalendertagen ab dem Kaufdatum, ausgefüllt haben. Das Kaufdatum muss mit der von dem autorisierten Verkaufspunkt ausgestellten Rechnung übereinstimmen.
 - Diese Garantie ist nicht auf einen zweiten Käufer übertragbar und erlischt zum Zeitpunkt des Verkaufs des Fahrrads an einen Dritten. Als Original-Käufer wird derjenige betrachtet, der die Garantie zum Zeitpunkt des Kaufes registriert. Die gewerbliche Garantie ist nicht auf andere Personen übertragbar, die nicht die Bedingung des Original-Käufers erfüllen.
 - Die Wartung des Fahrrads ist in einem von BHBIKES EUROPE autorisierten Unternehmen auszuführen und es sind zu jeder Zeit die Angaben im Benutzerhandbuch einzuhalten.
2. **Die LIFETIME-Garantie deckt Folgendes auf keinen Fall ab:**
 - Die hinteren Schwingen der Modelle mit Doppelfederung, Gabel, Kinderräder, Defekte und/oder Farbabtrag der Originallackierung oder Korrosion durch natürliche Abnutzung.
 - Defekte oder Risse aufgrund von Unfällen oder unsachgemäßer und/oder nachlässiger Nutzung des Fahrrads.
 - Nutzung von Bau- oder Zubehörteilen, die für den Verwendungszweck des Fahrrads nicht vorgesehen oder nicht damit kompatibel sind.
 - Defekte aus unsachgemäßer Beanspruchung.
 - Kratzer, Entfärbungen oder Flecken aufgrund der Verwendung von Scheuermitteln, scharfkantigen Elementen, Spannbacken und/oder aufgrund kontinuierlicher Sonneneinstrahlung oder anderer klimatologischer Einflüsse.
 - Defekte aufgrund der normalen Abnutzung des Fahrrads, einschließlich durch Materialermüdung. Die Schäden durch Materialermüdung sind ein Zeichen dafür, dass der Rahmen einen Verschleiß durch die normale Nutzung erlitten hat. Deshalb liegt es in der Verantwortung des Benutzers, das Fahrrad regelmäßig zu untersuchen.
 - Falsche Nutzung und/oder Pflege des Produkts (lesen Sie aufmerksam die Nutzungs- und Reinigungsempfehlungen).
 - Rahmen, die bei Wettkämpfen oder Demos eingesetzt oder vermietet/verliehen wurden.

Suchen Sie nach den umfassenden Bedingungen unter:

https://www.bhbikes.com/es_ES/registro-garantia-vida-bh/registra-tu-bici-garantia-de-por-vida

ERWEITERTE GARANTIE BIS 5 JAHRE FÜR BH-MOTOREN

Mit der Aktivierung der erweiterten Garantie LIFETIME FRAME beginnt automatisch eine erweiterte Garantie von 5 Jahren auf die BH-Motoren. BH Bikes bietet dem Erstkäufer über seine autorisierten Verkaufspunkte eine Gewerbepolice, gemäß den folgenden Klauseln, für mögliche Produktionsfehler an der BH-Batterie, für einen Zeitraum, der über die gesetzliche Produktgarantie hinausgeht:

- Die Garantieverweiterung für den BH-Motor gilt einzig und allein für BH-Motoren, die in Bikes von BH verbaut sind und die über die autorisierten Verkaufspunkte von BHBIKES EUROPE S.L. vertrieben wurden.**
 - Der Käufer muss die Registrierung der Garantie über Online-Medien vorgenommen und das Formular mit den erforderlichen Angaben vorschriftsmäßig innerhalb einer Frist von 30 Kalendertagen ab dem Kaufdatum ausgefüllt haben. Das Kaufdatum muss mit der von dem autorisierten Verkaufspunkt ausgestellten Rechnung übereinstimmen und es muss die Seriennummer des Bikes angegeben sein.
 - Diese Garantie ist nicht auf einen zweiten Käufer übertragbar und erlischt zum Zeitpunkt des Verkaufs des Fahrrads an einen Dritten. Als Original-Käufer wird derjenige betrachtet, der die Garantie zum Zeitpunkt des Kaufes registriert. Die gewerbliche Garantie ist nicht auf andere Personen übertragbar, die nicht die Bedingung des Original-Käufers erfüllen.
 - Die Wartung des Fahrrads ist in einem von BHBIKES autorisierten Unternehmen auszuführen und es sind zu jeder Zeit die Angaben im Benutzerhandbuch einzuhalten.
- Folgende Punkte sind durch die Garantieverweiterung des BH-Motors deckt grundsätzlich nicht abgedeckt:**
 - Entfärbungen des Lacks und des Originalfarbtons oder Rostbildung aufgrund der natürlichen Abnutzung.
 - Defekte oder Risse aufgrund von Unfällen oder unsachgemäßer und/oder nachlässiger Nutzung des Fahrrads.
 - Wenn Bau- oder Zubehörteile montiert werden, die für den Verwendungszweck des Fahrrads nicht vorgesehen oder nicht damit kompatibel sind, ebenso jede Manipulation und/oder jedes Tuning des Motors.
 - Defekte aus unsachgemäßer Beanspruchung.
 - Kratzer, Entfärbungen oder Flecken aufgrund der Verwendung von Scheuermitteln, scharfkantigen Elementen, Spannbacken und/oder aufgrund kontinuierlicher Sonneneinstrahlung oder anderer klimatologischer Einflüsse.
 - Falsche Nutzung und/oder Pflege des Produkts (lesen Sie aufmerksam die Nutzungs- und Reinigungsempfehlungen).
 - Motoren, die bei Wettkämpfen oder Demos eingesetzt oder vermietet/verliehen wurden.
 - Motoren, die in Fahrrädern der MONTY-Familie verbaut sind.

Suchen Sie nach den umfassenden Bedingungen unter:

https://www.bhbikes.com/es_ES/registro-garantia-vida-bh/registra-tu-bici-garantia-de-por-vida

ERWEITERTE GARANTIE FÜR BH-BATTERIEN

Im Bemühen unseren Kundenservice jeden Tag etwas besser zu machen, bietet BH die besten Garantiebedingungen mit der Möglichkeit, eine Garantieverlängerung für die Serie der E-Bikes um ein oder zwei Jahre zu erhalten. BH Bikes bietet dem Erstkäufer über seine autorisierten Verkaufspunkte eine Gewerbepolice, gemäß den folgenden Klauseln, für mögliche Produktionsfehler an der BH-Batterie, für einen Zeitraum, der über die gesetzliche Produktgarantie hinausgeht:

- Die Garantieverweiterung für die BH-Batterie gilt einzig und allein für BH-Batterien, die in Bikes von BH verbaut sind und die über die autorisierten Verkaufspunkte von BHBIKES EUROPE S.L. vertrieben wurden:**
 - Der Käufer muss die Registrierung der Garantie über Online-Medien vorgenommen und das Formular mit den erforderlichen Angaben vorschriftsmäßig, innerhalb einer Frist von 30 Kalendertagen ab dem Kaufdatum, ausgefüllt haben. Das Kaufdatum muss mit der von dem autorisierten Verkaufspunkt ausgestellten Rechnung übereinstimmen und es muss die Seriennummer des Bikes angegeben sein.
 - Diese Garantie ist nicht auf einen zweiten Käufer übertragbar und erlischt zum Zeitpunkt des Verkaufs des Fahrrads an einen Dritten. Als Original-Käufer wird derjenige betrachtet, der die Garantie zum Zeitpunkt des Kaufes registriert. Die gewerbliche Garantie ist nicht auf andere Personen übertragbar, die nicht die Bedingung des Original-Käufers erfüllen.
 - Die Wartung des Fahrrads ist in einem von BHBIKES autorisierten Unternehmen auszuführen und es sind zu jeder Zeit die Angaben im Benutzerhandbuch einzuhalten.
- Die folgenden Punkte sind durch die Garantieverweiterung der BH-Batterie grundsätzlich nicht abgedeckt:**
 - Entfärbungen des Lacks und des Originalfarbtons oder Rostbildung aufgrund der natürlichen Abnutzung.
 - Defekte oder Risse aufgrund von Unfällen oder unsachgemäßer und/oder nachlässiger Nutzung des Fahrrads.
 - Verschleiß oder natürlichen Verfall durch Alterung des Fahrrads, selbst wenn es nicht benutzt wird. Verschleiß nach 500 vollständigen Lade- und Entladezyklen, wenn sie unter 30 % der Nominalkapazität liegen (lesen Sie die Empfehlungen in der Bedienungsanleitung aufmerksam durch).
 - Nutzung von Bau- oder Zubehörteilen, die für den Verwendungszweck des Fahrrads nicht vorgesehen oder nicht damit kompatibel sind.
 - Defekte aus unsachgemäßer Beanspruchung.
 - Kratzer, Entfärbungen oder Flecken aufgrund der Verwendung von Scheuermitteln, scharfkantigen Elementen, Spannbacken und/oder aufgrund kontinuierlicher Sonneneinstrahlung oder anderer klimatologischer Einflüsse.
 - Falsche Nutzung und/oder Pflege des Produkts (lesen Sie aufmerksam die Nutzungs- und Reinigungsempfehlungen).
 - Batterien, die bei Wettkämpfen oder Demos eingesetzt oder vermietet/verliehen wurden.
 - Hilfsbatterien (Extender).

Suchen Sie nach den umfassenden Bedingungen unter:

https://www.bhbikes.com/es_ES/registro-garantia-vida-bh/extension-garantia-bateria

REGISTRIERUNG DER ERWEITERTEN GARANTIEN

Für die Zusatzgarantien von BH BIKES muss das Fahrrad spätestens 30 Tage nach dem Kauf registriert werden. Im Weiteren ist der Vorgang für die Aktivierung der erweiterten Garantien beschrieben:

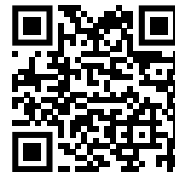
• GARANTIE LIFETIME FRAME + 5 JAHRE GARANTIE AUF BH-MOTOREN

Die Registrierung der erweiterten Garantie LIFETIME FRAME muss über die Webseite von BH BIKES vorgenommen werden:

https://www.bhbikes.com/es_ES/registro-garantia-vida-bh/registra-tu-bici-garantia-de-por-vida

Im folgenden Video sind die einzelnen Schritte dargestellt:

<https://youtu.be/47aLVgUI248>



• ERWEITERTE GARANTIE FÜR BH-BATTERIEN

Die Registrierung der erweiterten Garantie für BH-Batterien muss über die Webseite von BH BIKES vorgenommen werden:

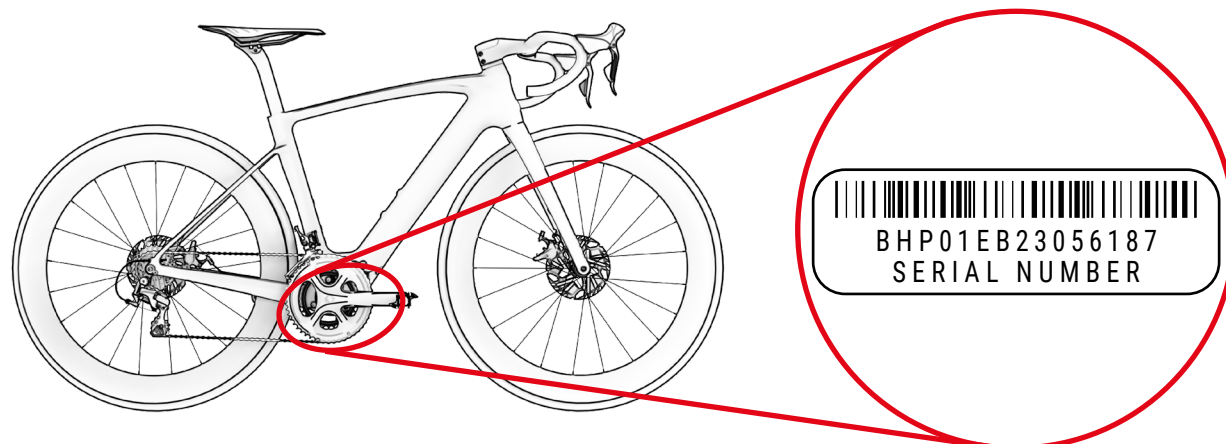
https://www.bhbikes.com/es_INT/registro-garantia-vida-bh/extension-garantia-bateria

Im folgenden Video sind die einzelnen Schritte dargestellt:

<https://youtu.be/sINzdFBygMM>



- ⚠ Die für die Registrierung des Fahrrads erforderliche Seriennummer befindet sich immer auf der Unterseite des Fahrrads, auf dem Sitzrohr über dem Tretlager:



GARANTIE DER BAUTEILE DES ELEKTRISCHEN UNTERSTÜTZUNGSSYSTEMS

Genauso wie bei den Rahmen und Bauteilen von BH BIKES, müssen alle exklusiven elektrischen Bauteile von BH von der gesetzlichen Garantie abgedeckt sein (die BH-Motoren haben eine erweiterte Garantie von 5 Jahren nach Aktivierung der Garantie LIFETIME FRAME). Der Anwendungszeitraum variiert in Übereinstimmung mit der im Land des Kaufs geltenden Gesetzgebung und mit gesetzlicher Gültigkeit ab dem Kaufdatum.

Während dieses Zeitraums hat der Inhaber der Garantie das Recht auf kostenlose Reparatur der ursprünglichen Defekte, einschließlich der Transport- oder Reisekosten, sowie der daraus entstandenen Schäden und Beeinträchtigungen. Die Bedingungen stimmen mit denen überein, die in Absatz „gesetzliche Garantie“ beschrieben sind und in vollem Umfang auf der folgenden Webseite geprüft werden können:

<https://www.bhbikes.com/manuals>

Auf keinen Fall deckt die Garantie den Verschleiß und den natürlichen Alterungsprozess der Batterien durch Nutzung, Ladung und Lagerung ab. Ebenso müssen Sie sich mit den jeweiligen Firmen in Verbindung setzen, wenn Sie die Garantie für Bauteile von Drittanbietern in Anspruch nehmen wollen.

VORGEHENSWEISE BEI GARANTIEFORDERUNGEN

Alle Forderungen, die dieser Garantie unterliegen, müssen über einen offiziellen BH-Vertriebshändler erfolgen. Dieser Vertriebshändler führt die anfängliche Analyse durch, um den Umfang festzustellen und eine Diagnose des Defekts vorzunehmen. Derselbe Vertriebshändler informiert dann BH direkt und bearbeitet die Forderung. Sobald von BH die erforderlichen korrektiven Maßnahmen definiert wurden, leitet der Vertriebshändler diese Informationen an den Kunden weiter.

Es ist am zweckmäßigsten, die Forderung über den offiziellen Vertriebshändler, bei dem Sie den Kauf getätigt haben, bearbeiten zu lassen. Wenn dies nicht möglich sein sollte, können Sie einen autorisierten Vertriebshändler in Ihrem Gebiet über die folgende Seite auswählen:

https://www.bhbikes.com/es_ES/quienes-somos/contacto

GRÜNDE FÜR DIE ANNULLIERUNG DER GARANTIE DER ELEKTRISCHEN BAUTEILE

Die Batterie und die elektrischen Bauteile von BH sind von der gesetzlichen Garantie abgedeckt, es müssen jedoch die folgenden Punkte erfüllt sein:

- Es dürfen keine elektrischen Bauteile ausgebaut oder verändert worden sein.
- Die Nutzungsdauer variiert je nach Nutzungs-, Ladungs- und Lagerungsbedingungen.
- Halten Sie die Batterie stets geladen. Ansonsten kann die Batterie einem schnelleren Verschleiß unterliegen als normal.

03 INSTANDHALTUNG

Dieses Benutzerhandbuch enthält wichtige Informationen für die geeignete Nutzung und Wartung des Fahrrads. Konkret enthält das Dokument spezifische Angaben zu der Familie der **IAEROLIGHT (EC195 / EC185 / EC175)**. Es wird empfohlen, das gesamte Handbuch aufmerksam zu lesen. Sie finden die Benutzerhandbücher aller BH-Modelle im Internet unter der folgenden Adresse:

<https://www.bhbikes.com/manuals>

Dieses Dokument enthält zusätzliche Angaben zum allgemeinen Benutzerhandbuch, das Sie unter der folgenden Adresse finden:

<https://www.bhbikes.com/manuals>

Suchen Sie die Eigenschaften und Empfehlungen für Bauteile von Drittanbietern auf den jeweiligen offiziellen Webseiten.

FAHRRAD VOR DER NUTZUNG ÜBERPRÜFEN

Die Fahrräder werden während der Fertigung und danach bei der Endkontrolle in der BH-Werkstatt mehrfach geprüft. Da sich die Funktion Ihres Fahrrads während des Transport verändert haben könnte oder Dritte in der Zwischenzeit Änderungen am Fahrrad vorgenommen haben könnten, müssen Sie vor jeder Fahrt Folgendes überprüfen:

- **RAHMEN:** Es dürfen keine Risse, Beschädigungen oder ungewöhnliche Geräusche festzustellen sein.
- **KETTE:** Sie muss geschmiert sein und das Antriebssystem darf keine ungewöhnlichen Geräusche entwickeln.
- **BREMSEN:** Die Bremsen müssen fehlerfrei funktionieren. Betätigen Sie im Stehen kräftig den Bremshebel und stellen Sie sicher, dass er auf keinen Fall den Lenker berührt.
- **MÄNTEL:** Der Luftdruck muss korrekt sein und es dürfen keine Schnitte im Bereich der Lauffläche und an den Seiten festzustellen sein. Überprüfen Sie auch, dass der Verschleiß den empfohlenen maximalen Verschleiß nicht überschreitet.
- **RÄDER:** Die Räder müssen sich frei drehen. Prüfen Sie darüber hinaus den Abstand zwischen Bremsbelag und Felge, ebenso den Abstand zwischen Rahmen und Reifen.
- **LENKUNG:** Die Lenkung muss sich sanft drehen lassen und darf keine ungewöhnlichen Geräusche entwickeln.
- **DREHPUNKTE DER SCHWINGE:** Wenn Sie das Körpergewicht auf das Fahrrad anwenden, muss die Federung normal und ohne ungewöhnliche Geräusche funktionieren. Wenn sie nicht korrekt funktioniert oder Spiel zwischen den beweglichen Teilen festzustellen ist, kann dies bedeuten, dass nicht das richtige Anzugsdrehmoment angewendet wurde oder die Lager verschlissen sind.
- **LAGER:** Die Lager müssen korrekt funktionieren und dürfen keine ungewöhnlichen Geräusche entwickeln. Die Lager unterliegen Verschleiß und müssen ersetzt werden, um Schäden an den Bauteilen, an denen sie installiert sind, zu vermeiden.
- **ELEKTRISCHES SYSTEM:** Wenn das Fahrrad über ein elektrisches System verfügt, muss dieses korrekt funktionieren, überprüfen Sie dazu die elektrische Unterstützung und die Funktion der entsprechenden Bauteile (Motor, Display, Schaltwerk der Tretunterstützung und den Geschwindigkeitssensor). Wenn keine elektrische Unterstützung verwendet wird, stellen Sie sicher, dass alle Anschlüsse korrekt sind und keine Beschädigungen vorliegen.

⚠️ Fahren Sie nicht mit dem Rad, wenn einer dieser Punkte nicht erfüllt ist! Ein defektes Rad kann zu schweren Unfällen führen! Wenn Sie nicht absolut sicher sind oder Fragen haben, setzen Sie sich mit Ihrer BH-Werkstatt in Verbindung!

⚠️ Überprüfen Sie die Anzugsdrehmomente, sie müssen immer mit den in den Benutzerhandbüchern angegebenen Empfehlungen übereinstimmen. Eine Nichteinhaltung dieser Anweisungen kann zu Unfällen bis hin zu tödlichen Verletzungen führen.

⚠️ Aufgrund der Einflüsse des Geländes und der Kräfte, die auf das Rad wirken, unterliegt das Fahrrad sehr starken Beanspruchungen. Auf diese dynamischen Lasten reagieren die verschiedenen Teile mit Verschleiß und Materialermüdung. Überprüfen Sie Ihr Fahrrad regelmäßig, suchen Sie nach Anzeichen von Verschleiß, Kratzern, Verformungen, Farbabtrag oder beginnenden Rissen. Die Teile, deren Nutzungsdauer überschritten wurde, können ohne Vorankündigung ausfallen. Bringen Sie Ihr Fahrrad regelmäßig in eine BH-Werkstatt, um gegebenenfalls die fraglichen Teile auszutauschen.

DAS FAHRRAD SAUBERHALTEN

Für eine gute Instandhaltung des Fahrrads empfehlen wir die Einhaltung der folgenden grundlegenden Präventionsmaßnahmen. Eine Nichteinhaltung dieser Empfehlungen kann zu vorzeitigem Verschleiß bis hin zu Brüchen in bestimmten Bereichen, wie Dichtungen und beweglichen Teilen, führen.

- Staub und Lehm mit einem feuchten Schwamm und einem milden und neutralen Reinigungsmittel entfernen.
- Die Kunststoffteile dürfen nur mit Seifenlauge gereinigt werden.
- Die Reifen können mit einem Schwamm oder einer Bürste mit Seifenlauge abgewaschen werden.
- Nach dem Reinigen das Fahrrad mit einem weichen Lappen vorsichtig trockenreiben.
- Nach jeder Reinigung müssen die Antriebselemente geschmiert werden.

⚠️ Der Schmutz kann Schäden verdecken, die zu Unfällen bis hin zu tödlichen Verletzungen führen können.

⚠️ Setzen Sie keine Hochdruckreiniger ein und verwenden Sie auf keinen Fall Dampfstrahlreiniger.

DIE SCHMIERUNG DES ANTRIEBS AUFRECHTERHALTEN

Nach dem Waschen kann es sein, dass der Kettenantrieb keine Schmierung mehr aufweist. Prüfen und schmieren Sie gegebenenfalls die Kettenglieder. Zu viel Schmierfett kann zu größerer Verschmutzung führen und damit einen vorzeitigen Verschleiß und Fehlfunktionen des Systems nach sich ziehen.

⚠️ Setzen Sie keine Hochdruckreiniger ein und verwenden Sie auf keinen Fall Dampfstrahlreiniger.

INSTANDHALTUNG DER BAUTEILE

Das Fahrrad benötigt eine regelmäßige Instandhaltung, ebenso eine Mindestanzahl an periodischen Überprüfungen. Die Regelmäßigkeit der Instandhaltungsvorgänge ist abhängig vom Fahrzeugtyp (Citybike, Rennrad, Mountainbike), ebenso von der Häufigkeit und den Nutzungsbedingungen.

INSTANDHALTUNGSPLAN FÜR DIE BAUTEILE

Bauteil	Auszuführende Maßnahmen	Vor jeder Fahrt	Monatlich	Jährlich
Beleuchtung	Funktionskontrolle			
Reifen	Druckprüfung			
	Die Höhe des Profils und der Seiten überprüfen			
Bremsen (Felge)	Hebelweg, Stärke der Bremsbeläge und die Felgenposition überprüfen			
	Bremsprüfung im Stehen			
	Bremsklötze reinigen			
Bremskabel	Sichtprüfung.			
Bremsen (Scheibenbremsen)	Bremsflüssigkeit wechseln (DOT-Flüssigkeit)			
Federgabel	Überprüfung der Schrauben und entsprechenden Anzugsdrehmomente			
	Ölwechsel und Erneuerung der Elastomerschmierung			
Sattelstütze mit Federung	Instandhaltung.			
	Kontrolle des Spiels.			
Felgen bei Felgenbremsen	Überprüfung und gegebenenfalls Austausch der Bremsbeläge	Spätestens nach dem zweiten Teil des Bremsbelags		
Achse des Tretlagers	Spiel überprüfen			
	Erneuerung der Schmierung			
Kette	Kontrolle und Schmierung			
	Kontrolle und Austausch	Ab 800 km		
Tretkurbeln	Kontrolle und Anzugsdrehmoment			
Räder/Speichen	Drehung des Rades und Speichenspannung überprüfen			
Lenkungssatz	Überprüfung des Lenkungssatzes			
	Erneuerung der Schmierung			
Metalloberflächen	Konservierung	Mindestens alle sechs Monate		
Naben	Überprüfung der Lager			
	Erneuerung der Schmierung			
Pedale	Überprüfung der Lager			
	Schmierung, Reinigung des Verankerungsmechanismus			

Bauteil	Auszuführende Maßnahmen	Vor jeder Fahrt	Monatlich	Jährlich
Sattelstütze/Vorbau	Überprüfung der Befestigungsschrauben.			
Hinteres Schaltwerk/ Umwerfer	Reinigung, Schmierung.			
Schnellspanner/ Steckachse	Überprüfung der Leistung			
Schrauben und Muttern	Kontrolle und Anzugsdrehmoment			
Speichen	Überprüfung der Spannung			
Vorbau/Sattelstütze	Ausbau und Erneuerung der Montagepaste			
Schaltkreis/Bremsen	Ausbau und Schmierung			
Bauteile des elektrischen Unterstützungssystems	Anschlüsse überprüfen			
	Auf Sauberkeit überprüfen			

Es muss kein Fachmann hinzugezogen werden, wenn Sie geschickt sind, Erfahrung haben und mit dem richtigen Werkzeug ausgestattet sind. Führen Sie die korrektiven Maßnahmen sofort aus, wenn Sie Mängel feststellen. Wenn Sie nicht sicher sind oder Fragen haben, setzen Sie sich mit BH in Verbindung.

Die angegebenen Arbeiten dürfen nur von einem Fahrrad-Fachmann Ihres Vertrauens ausgeführt werden.

ERSATZTEILE

Um eine optimale Funktion Ihres Fahrrads und höchstmögliche Sicherheit zu gewährleisten, ist es sehr wichtig, Originalteile einzusetzen. Die Nutzung von Nicht-Originalteilen kann Schäden verursachen, die nicht von der Garantie abgedeckt sind.

Die häufigsten Ersatzteile sind die Verschleißteile. Die wichtigsten sind Reifen, Schläuche, Bremsbeläge und Bremsklötze, ebenso die Felgen, vorausgesetzt sie bilden einen Teil der Bremsanlage, die Scheinwerfer, Standlichter, Batterien und Akkus.

- **REIFEN:** Tauschen sie diese durch gleichwertige Reifen aus. Überprüfen Sie die an der Außenseite des Reifen aufgedruckte Marke (Norm E.T.R.T.O.). Es ist zu beachten, dass ein Reifen mit einem größeren Außendurchmesser als empfohlen, dazu führen kann, dass beim Drehen des Lenkers die Fußspitze das Vorderrad oder den Schutz des Hinterrads berührt. Der Radfahrer kann dadurch die Kontrolle über das Fahrrad verlieren und einen Unfall mit schwerwiegenden Folgen erleiden. Dasselbe kann geschehen, wenn Sie die Tretkurbel des Pedals gegen eine längere austauschen.
- **SCHLÄUCHE:** Setzen Sie immer einen für den Reifen geeigneten Schlauch ein. Halten Sie sich an die Anweisungen, die an der Außenseite des Schlauchs angegeben sind (Norm E.T.R.T.O.).
- **SCHEIBENBREMSEN UND BREMSBELÄGE:** Beachten Sie die Herstelleranweisungen.
- **SCHEINWERFER UND STANDLICHTER:** Tauschen Sie das Birnchen durch eines desselben Typs aus. Halten Sie sich an die im Metallbereich zu findenden Anweisungen.

- **KETTE, RITZEL UND KETTENBLÄTTER:** Beachten Sie die Herstelleranweisungen.
- **BATTERIEN UND AKKUS** Gegen solche desselben Typs austauschen. Halten Sie sich an die an der Außenseite zu findenden Anweisungen.

⚠ Denken Sie daran, dass die Nutzung von Nicht-Originalteilen Schäden verursachen kann, die nicht von der Garantie abgedeckt sind.

NACH EINEM STURZ, SCHLAG ODER AUFPRALL

Wenn Sie einen Sturz, Schlag oder Aufprall erleiden, ist das Wichtigste, sicherzustellen, ob Sie noch in der Verfassung sind, die Fahrt fortzusetzen. Fahren Sie mit dem Fahrrad nicht weiter, wenn Sie sich verletzt haben, rufen Sie gegebenenfalls einen Krankenwagen.

Wenn Sie in der Verfassung sind, die Fahrt fortzusetzen, müssen Sie prüfen und sicherstellen, dass das Fahrrad ebenfalls vollständig einsatzfähig ist:

- Überprüfen Sie, ob die Räder noch festsitzen und die Felgen noch am Rahmen und an der Gabel zentriert sind. Drehen Sie die Räder. Wenn sich der Spalt sichtbar verändert hat und Sie ihn vor Ort nicht wieder zentrieren können, müssen Sie die Bremsen etwas von der Felge trennen, damit sie sich frei drehen lässt.

⚠ Beachten Sie in diesem Fall, dass sich die Bremswirkung verringert.

- Prüfen Sie, ob der Lenker oder der vordere Teil des Rahmens verformt oder gebrochen sind. Stellen Sie sicher, dass der vordere Teil fest an der Gabel angebracht ist, indem Sie das Vorderrad fest zwischen die Knie nehmen und versuchen den Lenker im Verhältnis zum Vorderrad zu verdrehen.
- Achten Sie darauf, dass die Kette korrekt aufliegt. Wenn das Fahrrad auf die Seite des Antriebs gefallen ist, prüfen Sie dessen Funktion. Bitten Sie jemanden um Hilfe, um das Fahrrad auf den Sattel zu stellen und schalten Sie die Gänge. Wenn die Kette in das größte Ritzel einrastet, achten Sie auf den Abstand zwischen Gangschaltung und Speichen. Wenn sich die Gangschaltung oder die Halterung verzogen haben sollten, kann sich erstere in den Speichen verklemmen – Vorsicht Sturzgefahr! Die Gangschaltung, das Hinterrad oder der Rahmen könnten beschädigt worden sein. Prüfen Sie den Umwerfer. Wenn er sich verschoben hat, kann die Kette herauspringen. Das Fahrrad verliert den Antrieb (siehe auch Abschnitt „Antrieb“).
- Prüfen Sie den Sattel, das Oberrohr oder den Tretlagerkasten, um sicherzustellen, dass keine Schäden entstanden sind.
- Heben Sie das Fahrrad etwas an und lassen es wieder auf den Boden sacken. Wenn Sie Geräusche feststellen, prüfen Sie das Fahrrad und suchen nach losen Schrauben.
- Überprüfen Sie das gesamte Fahrrad erneut, um mögliche Verformungen, Farbabträge oder Risse festzustellen.
- Fahren Sie dann ganz vorsichtig weiter, wenn das Resultat der Überprüfung zufriedenstellend ausgefallen ist. Bremsen oder beschleunigen Sie auf keinen Fall abrupt oder treten bergauf zu fest in die Pedale. Wenn Sie nicht sicher sind, warten Sie bis Sie von einem Fahrzeug abgeholt werden können, statt ein Risiko einzugehen. Sobald Sie zuhause sind, führen Sie noch einmal eine umfassende Prüfung Ihres Fahrrads durch. Wenn Sie nicht absolut sicher sind oder Fragen haben, setzen Sie sich mit Ihrer BH-Werkstatt in Verbindung!

⚠ Die Aluminiumteile, die sich verformt haben sollten, dürfen nicht wieder geradegebogen werden, das heißt, sie können nicht repariert werden. Danach besteht sogar ein höheres Bruchrisiko, insbesondere an Gabel, Lenker, Vorderseite, Tretkurbel und Pedalen. Tauschen Sie diese aus Sicherheitsgründen aus.

04 NUTZUNGSHINWEIS

MAXIMALE MANTELGRÖSSE

Wenn Sie an Ihrem Fahrrad einen Reifen installieren, der kein Originalreifen ist, stellen Sie sicher, dass immer mindestens 6 mm zwischen Mantel und jedem Rahmen- und Gabelteil bestehen müssen.

MINIMALE UND MAXIMALE EINSTECKTIEFE DER SATTELSTÜTZE

Eine Nichtbeachtung der in diesem Handbuch angegebenen minimalen und maximalen Einstecktiefe der Sattelstütze kann eine Hebelwirkung auf den Rahmen ausüben. Der ausgeübte Druck kann den Rahmen beschädigen und schwere Unfälle verursachen. Die Garantie deckt Schäden, die aus einer Nichteinhaltung dieser Anweisungen entstanden sind, nicht ab.

MAXIMALE GABELLÄNGE (AXLE-TO-CROWN)

Beachten Sie die maximale Länge zwischen Gabelachse und dem unteren Teil des Steuerrohrs (Axle-to-Crown). Wenn Sie diese maximale Länge nicht einhalten, kann der Rahmen beschädigt werden, da er eine Last tragen muss, für die er nicht ausgelegt ist, dies kann zu schweren Unfällen führen.

MAXIMALE ANZAHL DER DISTANZSTÜCKE AN DER LENKUNG

In diesem Handbuch ist die maximale Anzahl der Distanzstücke an der Lenkung angegeben, die unter dem Vorbau angebracht werden können. Wenn Sie diese maximale Anzahl nicht einhalten, können die Materialien beschädigt werden, da sie eine Last tragen müssen, für die sie nicht ausgelegt sind, dies kann zu schweren Unfällen führen.

POSITION DER SPINNE IM GABELROHR

Auf keinen Fall dürfen Distanzstücke über dem Vorbau in die Lenkung eingesetzt werden. Wenn Sie dies nicht einhalten, können die Materialien beschädigt werden, da sie eine Last tragen müssen, für die sie nicht ausgelegt sind, dies kann zu schweren Unfällen führen.

BESTIMMUNGSGEMÄSSER GEBRAUCH

Jedes Fahrrad wurde für eine bestimmte vorgesehene Verwendung konzipiert. Die in dieser Anleitung beschriebenen Modelle sind für die folgende vorgesehene Verwendung bestimmt:

Es handelt sich um eine Komponentengruppe, die für die Verwendung auf der Straße entwickelt wurde. Die Räder müssen ständig Kontakt mit dem Asphalt haben, um die strukturelle Langlebigkeit des Rahmens und der Gabel zu gewährleisten..

05 NUTZUNGSHINWEIS FÜR DAS ELEKTRISCHE UNTERSTÜTZUNGSSYSTEM

PFLEGE UND NUTZUNGSVORSCHRIFTEN FÜR DIE ELEKTRISCHEN BAUTEILE UND BATTERIEN


Alle Produkte und Bauteile von BH sind so ausgelegt, dass ihnen Spritzer und Regen nichts anhaben können. Bestimmte Praktiken können Schäden an den Bauteilen und Kurzschlüsse ausschließen. Führen Sie möglichst keine der folgenden Aktionen aus:

- Waschen des Fahrrads mit Hochdruckreiniger.
- Das Fahrrad unter widrigen Wetterbedingungen einsetzen.
- Das Fahrrad bei Regen außen an einem Fahrzeug transportieren.
- Die Batterie hohen Temperaturen aussetzen. Bei Überschreiten von 70 °C kann es zu Lecks und Feuergefahr kommen.
- Nichteinhaltung des Temperaturbereichs bei Nutzung, Ladung und Lagerung des Fahrrads.

IDEALE SITUATIONEN FÜR EINE LANGE LEBENSDAUER

Wir empfehlen eine Reihe von Bedingungen für eine maximale Nutzungsdauer der Batterie:

- Auf ebener und stabiler Fläche aufladen.
- Keiner direkten Sonneneinstrahlung aussetzen.
- Keine Kinder oder Haustiere in der Nähe dulden.
- Weder Regen noch Feuchtigkeit aussetzen.
- Für gute Belüftung und Trockenheit sorgen.
- Eine Temperatur zwischen 15–25 °C einhalten.
- Die Batterie unter 10 % Ladestand nicht mehr verwenden. Unter diesem Ladestand kann die Nutzungsdauer der Zellen beeinträchtigt werden.

 Jede nicht genehmigte Veränderung an den Bauteilen des elektrischen Systems kann zu schweren Unfällen führen und zum Erlöschen der Garantieansprüche führen.

HINWEISE ZUR BATTERIENUTZUNG

Eine sachfremde Nutzung der Batterien kann zu Schäden und schweren Unfällen führen. Halten Sie die folgenden Bedingungen ein, um dies zu vermeiden:

- Setzen Sie nur das Original-Ladegerät ein.
- Lassen Sie die Batterie nicht in der Nähe von Wärmequellen.
- Die Batterie nicht erhitzen oder in offenes Feuer werfen.

- Vermeiden Sie einen Kontakt der Batterieanschlüsse mit metallischen Gegenständen.
- Tauchen Sie die Batterie nicht ins Wasser ein und vermeiden Sie Spritzer und Feuchtigkeit.
- Die Batterie nicht anstoßen oder perforieren.
- Bei Lecks darf die Batterieflüssigkeit nicht an Hände oder in die Augen gelangen.
- Nicht einsetzen, wenn äußere Beschädigungen festzustellen sind.
- Die Batterie nur mit einem trockenen oder feuchten Lappen reinigen.

UNGEEIGNETE LADE- UND ENTLADEUMGEBUNGEN UND -LÖSUNGEN

Die im Weiteren beschriebenen warmen und kalten Umgebungen können dazu führen, dass der Ladevorgang in den Wartemodus wechselt oder abgebrochen wird, ohne die Batterie vollständig zu laden.

- **Entladeunterbrechungsmodus im Winter oder DUT (Discharge Under Temperature):** Die Entladung der Batterie wechselt in den Unterbrechungsmodus, wenn die Temperatur unter -20 °C liegt, dadurch funktioniert die Tretunterstützung nicht mehr und die Batterie wird geschützt. In diesen Fällen wird der Unterbrechungsmodus automatisch aufgehoben, wenn die Temperatur der Batterie -20 °C überschreitet.
- **Ladeunterbrechungs-Modus im Winter oder CUT (Charge Under Temperature):** Die Ladung der Batterie geht in den Unterbrechungsmodus über, wenn die Temperatur unter 0 °C liegt. Wenn der Ladevorgang einsetzt und die Temperatur durch die nächtliche Abkühlung oder andere Faktoren unter diesen Wert fällt, stoppt der Ladevorgang und geht in den Unterbrechungsmodus über, um die Batterie zu schützen. In diesen Fällen wird der Unterbrechungsmodus automatisch aufgehoben, wenn die Ladetemperatur 0 °C wieder übersteigt.
- **Rauschen in Fernsehgeräten/Radios/Computern:** Das Laden in der Nähe von Fernsehgeräten, Radios oder ähnlichen Geräten kann zu statischer Aufladung, flackernden Bildern und anderen Störungen führen. Wenn dies geschieht, setzen Sie den Ladevorgang an einer vom Fernsehgerät oder Radio entfernten Stelle fort (beispielsweise in einem anderen Raum).

RECYCLING

Die Lithium-Ionen-Batterien sind Recyclingmaterialien, aber sie können Umweltschäden verursachen, wenn sie nach der Nutzungsdauer nicht korrekt entsorgt werden. Halten Sie sich an die folgenden Schritte, wenn die Nutzungsdauer beendet ist:

- Klassifizieren und recyceln Sie alle elektrischen Bauteile an einer für ein nachhaltiges Recycling vorgesehenen Stelle.
- Prüfen und erfüllen Sie hinsichtlich der Batterien zu jedem Zeitpunkt die Bestimmungen in ihrem Land.

MOTOR

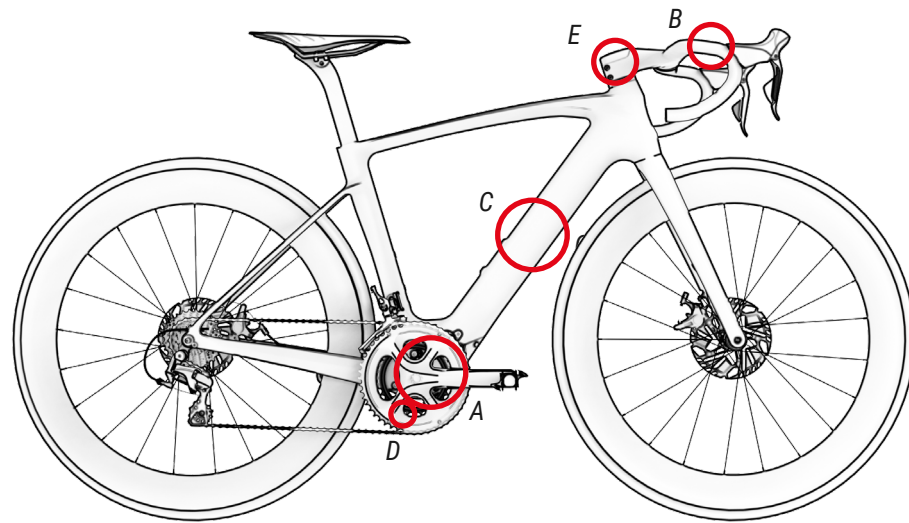
Der Gleichstrommotor befindet sich in der Achse des Tretlagers. Wie jedes andere Teil Ihres Fahrrads hängt die Nutzungsdauer des Motors vom Nutzungsgrad ab. Unter normalen Nutzungsbedingungen kann der Motor 10 bis 20 Jahre oder 100.000 km halten.

06 FUNKTIONSWEISE DER TRETUNTERSTÜTZUNG

BAUTEILE DER TRETUNTERSTÜTZUNG

Das System der Tretunterstützung von BH Bikes besteht aus den folgenden Elementen:

- **A.** Einem **Motor**, der das Fahrrad antreibt.
- **B.** Einer **Bedieneinheit**, mit der u. a. die Unterstützungsstufe ausgewählt werden kann.
- **C.** Eine **Batterie**, die den Motor für seinen Betrieb versorgt.
- **D.** Einem **Drehmomentsensor**, der die vom Nutzer auf das Pedal ausgeübte Kraft misst.
- **E.** Einem **Display** (CORE DISPLAY), um relevante Informationen des Systems anzuzeigen.



DIE TRETUNTERSTÜTZUNG

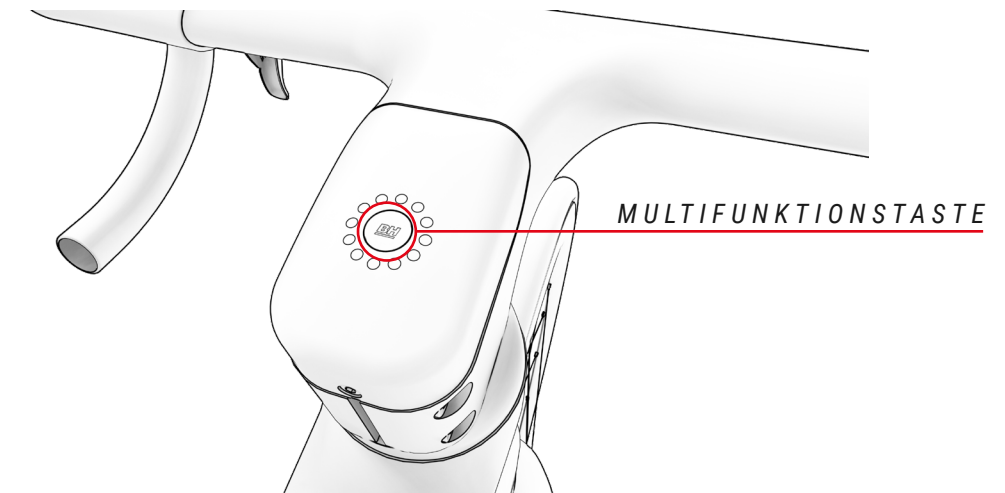
Die Tretunterstützung ist so gestaltet, dass sie Ihnen die optimale Menge an Unterstützungsleistung zur Verfügung stellt. Sie werden in der Standard-Serie bei Faktoren wie Tretkraft, Geschwindigkeit des Fahrrads und Antrieb unterstützt. Das System schaltet sich in den folgenden Situationen nicht ein:

- Wenn die Bedieneinheit ausgeschaltet ist.
- Wenn Sie 25 km/h oder schneller fahren.
- Wenn Sie nicht in die Pedale treten und die Beschleunigungsfunktion bis 6 km/h abgeschaltet ist.
- Wenn die Batterieladung zu niedrig ist.
- Wenn die ausgewählte Unterstützungsstufe 0 % beträgt.

TEILE DER BEDIENEINHEIT

EC195 / EC185 / EC175

Das Core Display besteht aus einem Ring mit 12 LEDs und einer Taste innerhalb des Rings, der als Bedieneinheit fungiert:

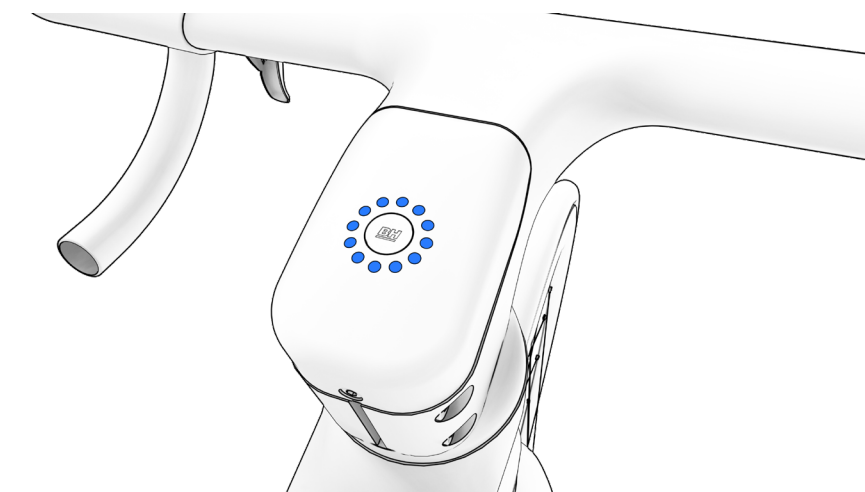


EINSCHALTEN UND AUSSCHALTEN DER TRETUNTERSTÜTZUNG

EC195 / EC185 / EC175

Die Tretunterstützung wird über das Core Display eingeschaltet. Es befindet sich am Vorbau des Fahrrads. Durch einmaliges Drücken der Taste Power wird das System gestartet. Das Core-Display schaltet sich ein und zeigt eine Animation in blauer Farbe und gegen den Uhrzeigersinn. Danach wird die aktuelle Unterstützungsstufe angezeigt.

Durch Drücken der Multifunktions-Taste für 3 Sekunden schaltet sich die Tretunterstützung aus. Danach schaltet sich auch das Display aus und das System wird abgestellt.



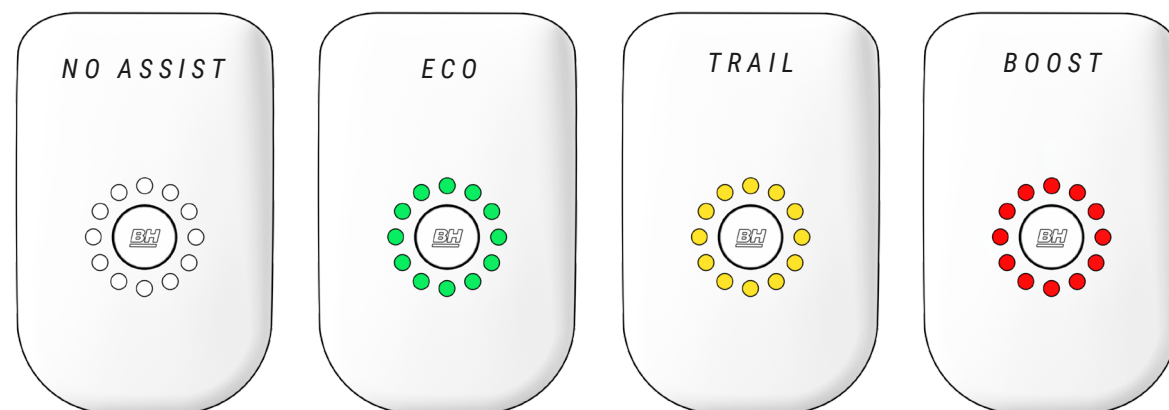
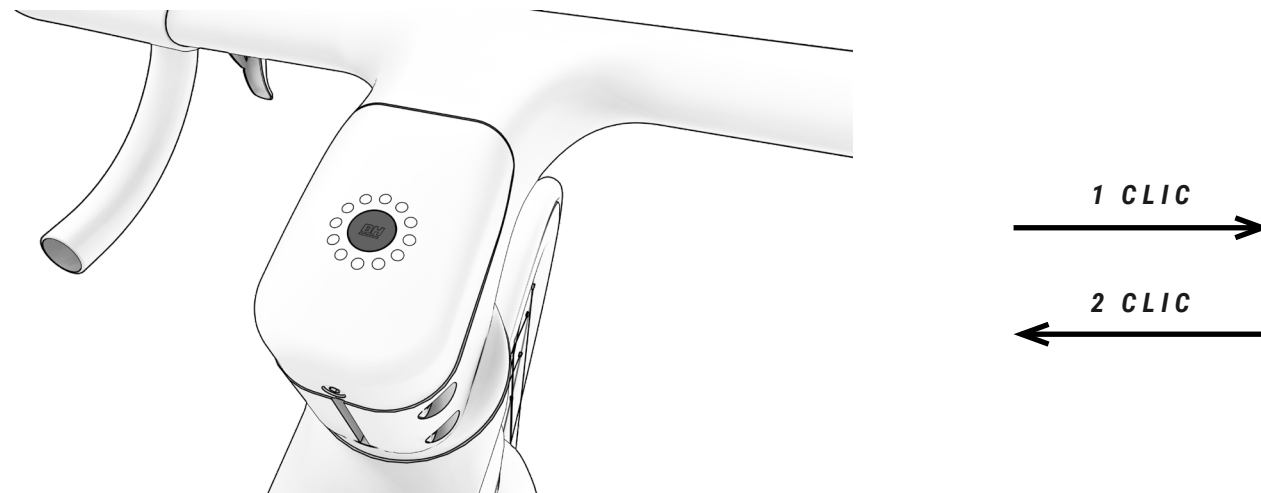
AUSWAHL DER TRETUNTERSTÜTZUNGSSTUFE

EC195 / EC185 / EC175

Das System verfügt über vier Tretunterstützungsstufen:

- **Boost:** Wird durch die Farbe **Rot** gekennzeichnet. Wird eingesetzt, wenn die maximale Systemleistung abgerufen werden soll.
- **Trail:** Wird durch die Farbe **Orange** gekennzeichnet. Wird eingesetzt, um ausgeprägte Steigungen zu überwinden.
- **Eco:** Wird durch die Farbe **Grün** gekennzeichnet. Wird eingesetzt, wenn Sie so weit wie möglich fahren möchten.
- **Ohne Tretunterstützung:** Wird durch die Farbe **Weiß** gekennzeichnet. Wird eingesetzt, wenn Sie ohne Pedalunterstützung fahren möchten. Sie können alle Funktionen der Bedieneinheit weiterhin verwenden.

Um sich durch die Unterstützungsstufen zu bewegen, muss der Benutzer die Multifunktionstaste einmal drücken, um die Unterstützungsstufe zu erhöhen und zweimal hintereinander, um sie zu reduzieren.



ASSISTANCE LEVELS

Um die Gesundheit der Fahrradkomponenten zu erhalten, werden die Unterstützungsprotokolle unter Verwendung der Kombination der internen Batterie wie folgt sein:

Interne Batterie über 5% aufgeladen: 100% des maximalen Unterstützungspegels ist verfügbar.

Interne Batterie zwischen 1 und 5% aufgeladen: Keine Unterstützung. Energie steht nur zum Einschalten der Lichter und des Displays zur Verfügung.

Interne Batterie unter 1%: Aus. Die Batterie kann das Display nicht einschalten.

XPro-Batterie: Die XPro-Batterie bietet unabhängig von ihrem Ladestand eine 100%ige Unterstützung.

MODUS WALK ASSIST

EC195 / EC185 / EC175

Der Gehunterstützungsmodus hilft dem Benutzer, das Fahrrad zu Fuß zu transportieren. Um diesen Modus zu aktivieren, drücken Sie die Taste auf dem Bedienfeld und halten Sie sie gedrückt (es spielt keine Rolle, welcher Unterstützungsmodus ausgewählt ist, wenn die Taste gedrückt wird). Die LEDs auf dem CORE DISPLAY blinken blau, um anzuzeigen, dass dieser Modus aktiviert wurde. Lassen Sie die Taste los, um diesen Modus zu verlassen.

BEGINN DES PEDALTRETENS

Der Fahrer muss fest auf dem Sattel sitzen und den Lenker mit festem Griff halten bevor er die Füße auf die Pedale stellt. Darauf ist besonders zu achten, wenn Sie die Pedale in den höchsten Unterstützungsstufen treten (Stufe BOOST bzw. Stufe TRAIL), da der Motor den maximalen Schub liefert und die Gefahr besteht, die Kontrolle über das Fahrrad zu verlieren. Um die Beschleunigung zu erleichtern, bietet der Motor zusätzlichen Anfangsschub, sobald Sie auf die Pedale treten. Dadurch ist die Kraft, die aufgewendet werden muss, um das Fahrrad in Bewegung zu setzen, minimal und unterstützt Sie dabei, sich schnell und sicher in den Verkehr einzufädeln.

⚠ Beginnen Sie das Treten der Pedale mit kurzer Antriebsübersetzung (größere Ritzel) und niedriger Unterstützungsstufe (Modus ECO). Neben der besseren Kontrolle und höheren Sicherheit über das Fahrrad wird weniger Energie verbraucht und die Reichweite vergrößert. Es wird darauf hingewiesen, dass ein Unterstützungsmodus über ECO hinaus ein Risiko für die Sicherheit des Benutzers darstellen kann.

⚠ Wenn der Fahrer das Fahrrad schiebt und neben dem Fahrrad geht, muss sichergestellt sein, dass das System abgeschaltet ist.

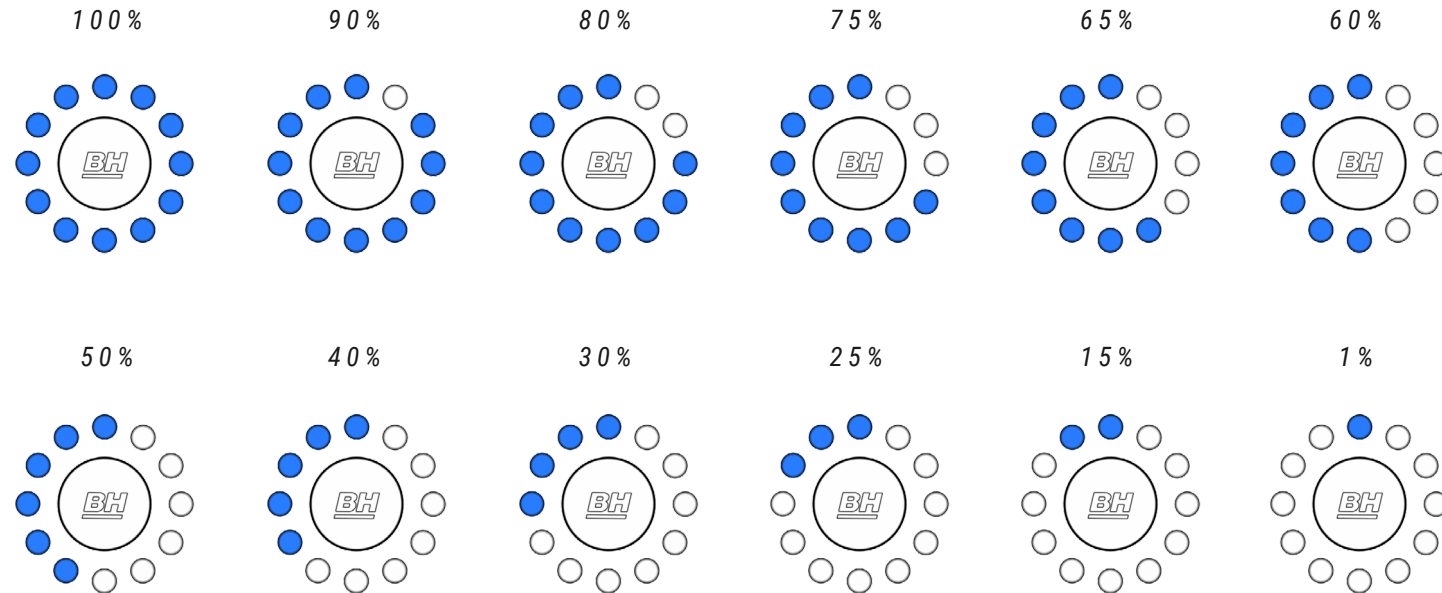
ÜBERPRÜFUNG DES BATTERIELADESTANDS

Eine Ladung von 100 % bietet eine Reichweite bis 165 km. Der Batterieladestand kann auf verschiedene Weise abgelesen werden. Die Anzeige des Batterieladestands zeigt in jedem Fall eine Schätzung der verbleibenden Batterieladung an:

- **Garmin-Gerät:** Über die Schnittstelle der Garmin-Geräte kann der Batterieladestand angezeigt werden:

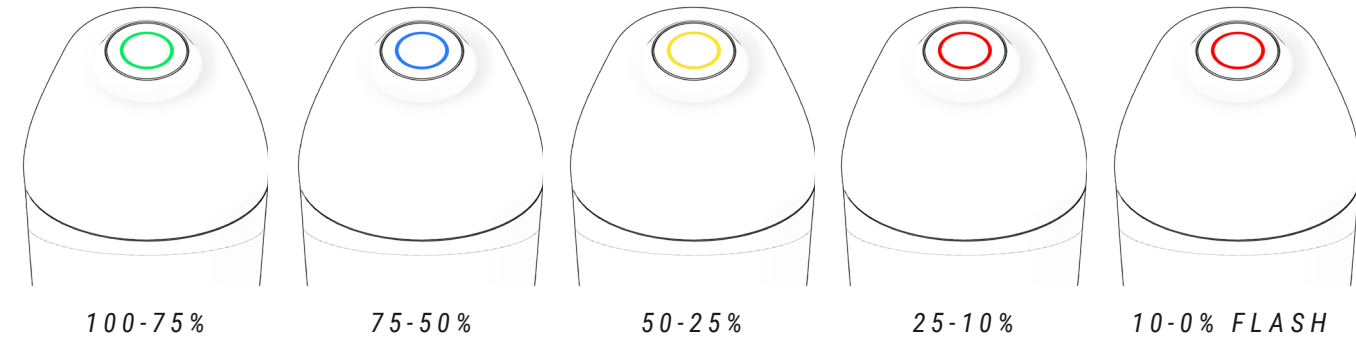


Bei den Modellen mit Core Display wird der Batterieladestand über den LED-Ring angezeigt. Je nach Anzahl der eingeschalteten LEDs kann der aktuelle Batterieladestand abgelesen werden. Beachten Sie, dass sich die dargestellte Farbe nur auf die aktuelle Unterstützungsstufe bezieht.



DARSTELLUNG DES BATTERIELADESTANDS XPRO

Die externe Batterie XPRO erhöht die Reichweite von den serienmäßigen 160 km auf 220 km. Durch Drücken der Taste an der XPRO-Batterie leuchtet eine Krone darum herum. Diese Krone zeigt je nach angezeigter Farbe den akuten Prozentwert der XPRO-Batterie an. Grün 100-75 %, blau 75-50 %, gelb 50-25 %, rot 25-10 % und rot blinkend 10-0 %.



Bei den Modellen mit Core Display wird der Ladestand der -Batterie über den LED-Ring angezeigt. Die Leistung der XPRO-Batterie summiert sich zur Leistung der internen Batterie des Fahrrads und das Display zeigt die Gesamtladung der Einheit auf folgende Weise an:

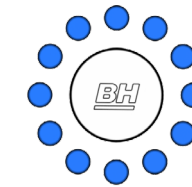
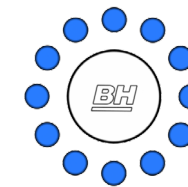
Wenn beide Batterien zu 100 % geladen sind, wird das Display den Ladezustand als 100 % anzeigen.

100% INTERNE BATTERIE: 410 WH

100% BATTERIE INTERNE + XPRO: 410 WH + 180 WH

100%

100%



BATTERIE UND LADEGERÄT

Die Batterie Ihres BH-Bikes verfügt über Lithium-Ionen-Zellen und gehört zur neuesten Technologie im Bereich der Energiedichte (gespeicherte Energie pro Kilogramm Gewicht und cm³ Volumen).

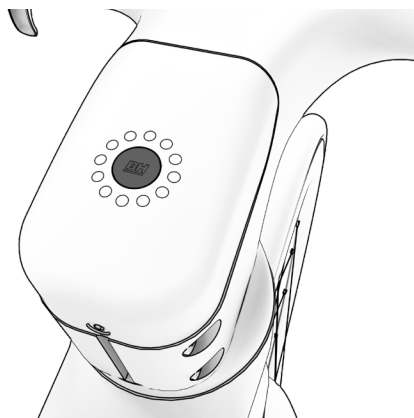
Die Lithium-Ionen-Batterien haben die folgenden Eigenschaften:

- Ihre Leistung verringert sich in extrem heißer oder kalter Umgebung.
- Eine zusätzliche Eigenschaft der Lithium-Ionen-Batterien von BH ist das Fehlen eines „Memory-Effekts“, sie werden nicht durch unvollständige Entladungen beeinträchtigt.
- Sie verlieren ihre Ladung im Betrieb auf natürliche und progressive Weise. Die Batterie kann sich bei einem maximalen Ladekapazitätsverlust von 20 % ungefähr 500 Mal vollständig (zu 100 %) entladen. Im Falle von Teilentladungen wird nur der entladene Teil berücksichtigt. Wenn Sie die Batterie beispielsweise immer dann laden, wenn ihr Ladezustand 25 % abgenommen hat, können Sie sie 2000 Mal auf 100 % ihrer Anfangskapazität aufladen. Das heißt, die gesicherte Haltbarkeit der Batterie beträgt bei einem maximalen Ladekapazitätsverlust von 20 % mindestens 20.000 km.

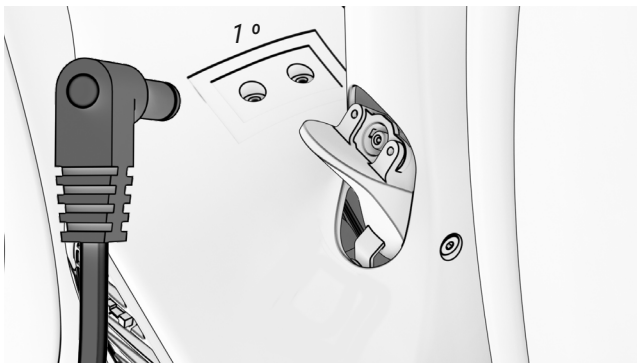
AUFLADEN DER BATTERIE

Dank der modernen Lithium-Ionen-Technologie muss die Batterie nicht mehr vollständig entladen werden, bevor Sie an das Ladegerät angeschlossen werden kann. Es ist auch nicht mehr notwendig, eine Ladung von 100 % durchzuführen, bevor Sie sie wieder einsetzen können. Aber denken Sie daran, dass es ratsam ist, die Batterie voll zu laden, um den maximalen Aktionsradius zu erreichen.

1. DISPLAY EINSCHALTEN. DIE BATTERIE LÄDT NICHT, WENN DAS DISPLAY AUSGESCHALTET IST.







3. SCHLIESSEN SIE IMMER ZUERST DIE BATTERIE AN, DANACH DEN NETZSTROM.



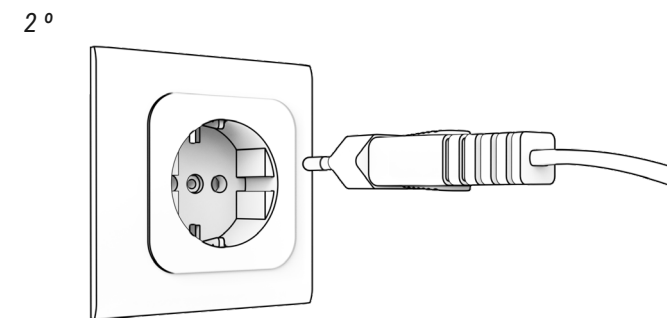
4. ZEIGT DEN LADESTATUS UND EVENTUELLE FEHLER AN.



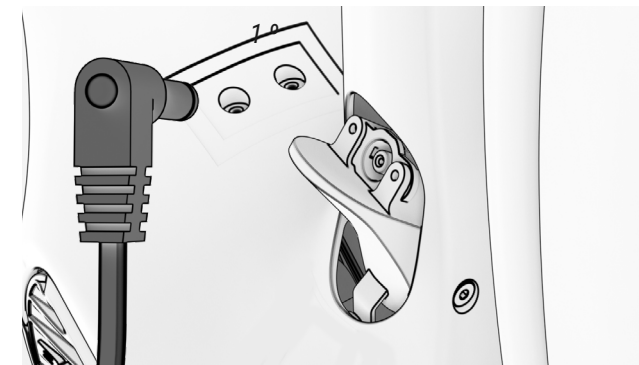
	100% AUFGELADEN		LADEVORGANG LÄUFT
	STANDBY (BLINKEN)		PROBLEM BEIM LADEN (BLINKEN)



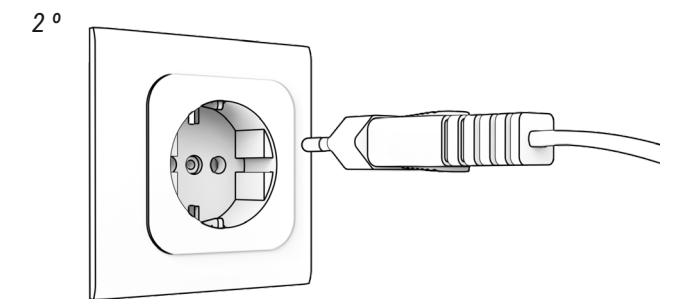
2. ÖFFNEN SIE DIE ABDECKUNG DES LADEANSCHLUSSES AUF DER UNTEREN LINKEN SEITE DES RAHMENS.



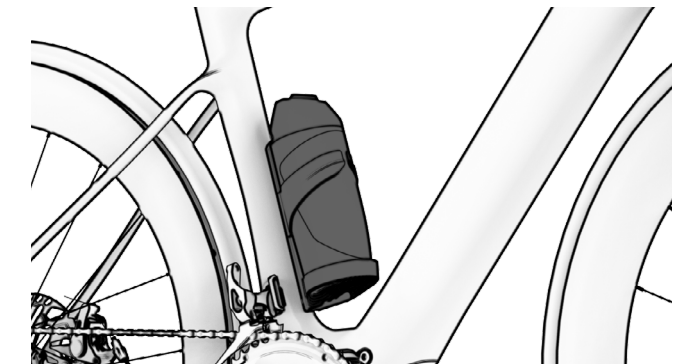
5. TRENNEN SIE IMMER ZUERST DAS LADEGERÄT VON DER BATTERIE UND DANACH VOM NETZSTROM.












6. SCHLIESSEN SIE DIE ABDECKUNG DES LADEANSCHLUSSES VORSICHTIG, DAMIT KEIN SCHMUTZ UND KEINE FEUCHTIGKEIT EINDRINGT.



7. DIE XPRO-BATTERIE WIRD GELADEN, WENN SIE SICH IM FLASCHENHALTER BEFINDET, DAS FAHRRAD WIRD GELADEN UND DAS DISPLAY SCHALTET SICH EIN.



-  Laden oder nutzen Sie niemals eine beschädigte Batterie.
-  Seien Sie vorsichtig und berühren Sie das Ladegerät während des Ladevorgangs nicht. Es kann sehr heiß sein, vor allem bei hohen Umgebungstemperaturen.
-  Wenn beim Laden der Batterie eine Störung auftritt, ziehen Sie den Stecker des Ladegeräts aus der Steckdose und warten bis sich die Batterie abgekühlt hat.
-  Fassen Sie den Stromstecker, den Ladeanschluss oder die Kontakte des Ladegeräts nie mit feuchten Händen an.
-  Stellen Sie sicher, dass sich keine Fremdkörper an den Batteriekontakten befinden, bevor Sie sie am Fahrrad einsetzen.
-  Verbinden Sie den Stecker des Ladegeräts nicht mit dem Ladeanschluss der Batterie oder mit dem Fahrrad, wenn er nass oder feucht ist. Stellen Sie sicher, dass Sie den Stecker erst mit dem Batterieladeanschluss oder dem Fahrrad verbinden, wenn er vollständig getrocknet ist.
-  Gehen Sie vorsichtig mit dem Stromstecker um und ziehen Sie nicht am Kabel, wenn der Stecker mit der Batterie verbunden ist.
-  Schalten Sie die Tretunterstützung ab, bevor Sie die Batterie aus ihrer Halterung am Fahrrad nehmen.
-  Nehmen Sie die Batterie mit beiden Händen aus ihrer Halterung und lassen Sie sie nicht fallen. Wenn Ihnen die Batterie auf den Fuß fällt, kann dies zu Verletzungen führen und die Batterie beschädigen.

XPRO DUAL DISCHARGE - BATTERIE

Die Zusatz- oder Extender-Batterie XPRO erlaubt die Vergrößerung der Reichweite des Fahrrads. Es handelt sich um eine externe Batterie mit 180 Wh in Flaschenform, die in den spezifischen Flaschenhalter einrastet, der entsprechend von einem Fachgeschäft installiert und mit dem System verbunden werden muss. Nach Installation des Flaschenhalters wird die externe Batterie durch einfaches Einsetzen in den Flaschenhalter mit dem System verbunden. Das heißt, dies ist eine Plug&Ride-Batterie, für die kein Anschluss oder zusätzliche Arbeit für den Betrieb erforderlich ist.



FLASCHENHALTER XPRO DD

Der Flaschenhalter umfasst einen Stecker, der wasserdicht ausgelegt ist und damit den Schutz des Systems gewährleistet. Dadurch kann der Benutzer eine konventionelle Wasserflasche in den Flaschenhalter einsetzen oder ihn leer lassen.

ENERGIESPARMODI

Die Batterie ist so konzipiert, dass sie eine lange Nutzungsdauer garantiert. Dies ist dank der Energiesparmodi möglich, die einen ineffizienten Verbrauch der Batterie verhindern:

- **Transport-Modus:** Um den internen Verbrauch der Batterie während des Transports des Fahrrads von der Fabrik zum Händler so gering wie möglich zu halten, befindet sich die Batterie im Transportmodus. Der Nutzer kann diesen Transportmodus abschließend verlassen, indem er die Batterie vor der ersten Nutzung auf 100 % auflädt.

Wenn die Batterie vor dem ersten Gebrauch nicht vollständig geladen wird, deaktiviert sich auch der Transportmodus nicht und schaltet sich zum Schutz der Batterie immer wieder rasch ein. Denken Sie daran, die Batterie einmal vollständig aufzuladen, um den Transportmodus endgültig zu deaktivieren.

- **Standby-Modus:** Um den internen Verbrauch so gering wie möglich zu halten, geht die Batterie automatisch in einen Standby-Modus über. Dies geschieht automatisch, wenn das System für einen Zeitraum von 10 Minuten keinen Lade-, Entlade- oder Kommunikationsvorgang an der Batterie feststellt. So schaltet sich die Bedieneinheit in diesem Modus nach 10 Minuten ohne Nutzung, wenn der Fahrer das Fahrrad beispielsweise beim Abstellen eingeschaltet gelassen hat, automatisch aus.

Der Nutzer kann diesen Standby-Modus einfach durch Einschalten der Bedieneinheit am Fahrrad verlassen.

- **Tiefschlaf- oder Deep Sleep-Modus:** Um die Batterie während langer Perioden der Nichtnutzung oder Lagerung (z. B. im Winter) zu schützen, geht die Batterie automatisch in einen Tiefschlaf- oder Deep Sleep-Modus über. Dies geschieht automatisch, wenn eine der folgenden Situationen eintritt:
 - Wenn die Batterieladung unter 1 % liegt, geht die Batterie in den Tiefschlaf- oder Deep Sleep-Modus über, wenn sich die Batterie für 10 Minuten ununterbrochen im Standby-Modus befand.
 - Wenn die Batterieladung unter 10 % liegt, geht die Batterie in den Tiefschlaf- oder Deep-Sleep-Modus über, wenn sich die Batterie für 48 Stunden ununterbrochen im Standby-Modus befindet.
 - Wenn die Batterieladung unter 40 % liegt: Der Tiefschlaf- oder Deep-Sleep-Modus wird aktiviert, wenn sich die Batterie für 14 Tage ununterbrochen im Standby-Modus befand.
 - Wenn die Batterieladung unter 80 % liegt: Der Tiefschlaf- oder Deep-Sleep-Modus wird aktiviert, wenn sich die Batterie für 30 Tage ununterbrochen im Standby-Modus befand.

Der Nutzer kann durch Drücken der Taste Ladestand SOC (Überprüfung des Ladestands) der Batterie für 5 Sekunden oder durch Start des Batterieladevorgangs am Ladegerät den Tiefschlaf- oder Deep-Sleep-Modus verlassen. Es werden zwei Blinkzeichen bei allen LEDs im Standby-Modus und 1 Blinkzeichen im Tiefschlaf- oder Deep-Sleep-Modus angezeigt.

APP BH BIKES ICONNECT

Über die App BH Bikes iConnect können Sie die Konfiguration der elektrischen Tretunterstützung personalisieren:

- Farbveränderung je nach Unterstützungsgrad.
- Modifikation der Parameter für den %-Wert der Unterstützung (0 - 100 %) und die Beschleunigung bei dem jeweiligen Unterstützungsgrad.

Laden Sie die App für IOS oder Android herunter und führen Sie die folgenden Schritte aus, um Ihr Fahrrad mit der App zu koppeln:

App Store: <https://apps.apple.com/es/app/bh-bikes-icconnect/id1494346206>

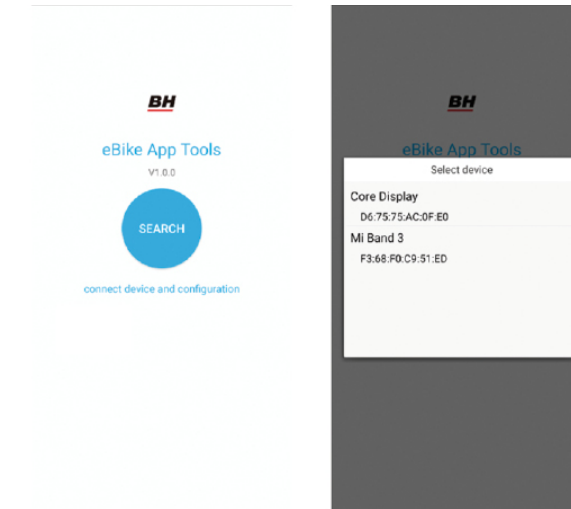


Google Play: <https://play.google.com/store/apps/details?id=com.bh.ebikelight>

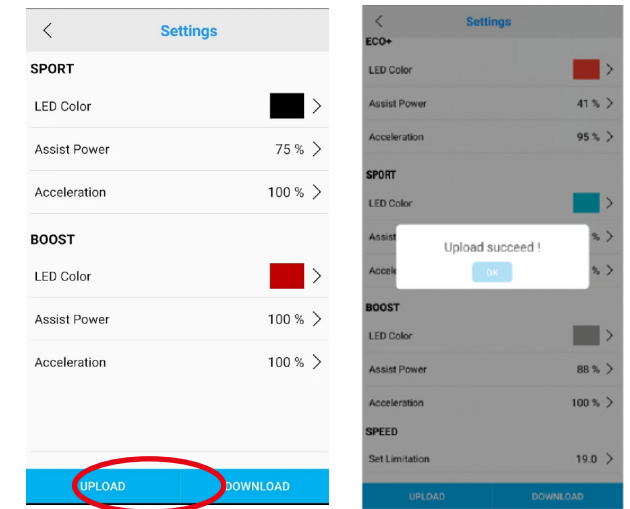


Im Weiteren wird die allgemeine Funktion angezeigt:

1. AUF „SEARCH“ KLICKEN, UM DIE VERFÜGBAREN GERÄTE ZU SUCHEN.



2. AUF UPLOAD KLICKEN, UM DIE KONFIGURATION DES FAHRRADS IN DIE APP HOCHZULADEN.

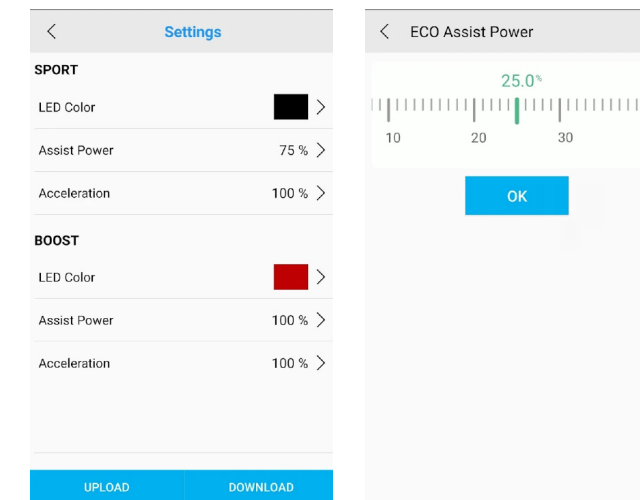


Schauen Sie sich unter dem folgenden Link das Video zur App-Funktion an:

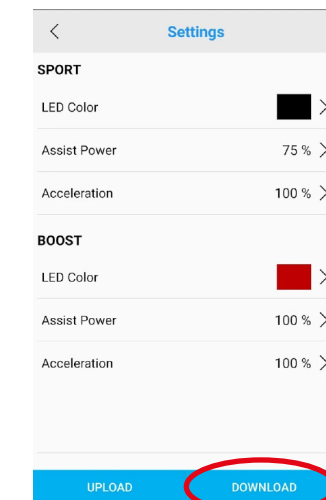
<https://youtu.be/k4sOiG0cX3U>



3. FARBE, UNTERSTÜTZUNG UND BESCHLEUNIGUNG IN JEDEM MODUS ÄNDERN.



4. „DOWNLOAD“ ANKLICKEN, UM DIE DATEN AN DAS FAHRRAD ZU SENDEN.



FUNKTION MIT GARMIN-GERÄT

Die ANT+-Verbindung zu einem Garmin-Gerät ermöglicht den Zugriff auf zusätzliche Visualisierungs- und Tretunterstützungsfunktionen. Das Herzfrequenzband kann über das Garmin-Gerät angeschlossen werden. Im Weiteren sind die Schritte für die Verbindung von i-Remote mit dem Garmin-Gerät beschrieben. Wie in der Abbildung des sechsten Schrittes zu sehen ist, kann über das Garmin-Gerät sowohl der Ladestand der Batterie des Fahrrads abgelesen werden als auch die gewünschte Tretunterstützungsstufe ausgewählt werden.

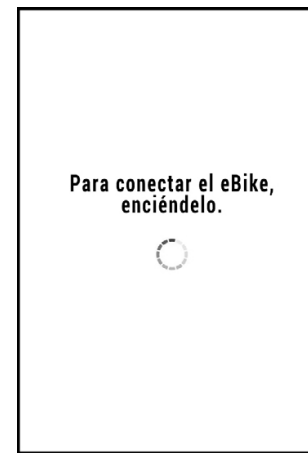
1. „SENSOR HINZUFÜGEN“ DRÜCKEN.

Añadir sensor	➔
6964	🚲
5953	❤️

2. „E-BIKE“ DRÜCKEN.

Buscar todo	➔
Cadencia	➔
Mando a distancia Edge	➔
eBike	➔
Frecuencia cardiaca	➔
inReach	➔
Luz	➔

3. PAARUNG MIT GARMIN.



4. E-BIKE AUSWÄHLEN.

eBike	<input checked="" type="checkbox"/>
1	🚲
6964	🚲
5953	❤️
Añadir	

5. DEN ERSTELLTEN SENSOR AUSWÄHLEN.

Añadir sensor	➔
1	🚲
6964	🚲
5953	❤️

6. GARMIN VERBINDEN.

Modo asistencia 	
Tiempo	Velocidad
00:00	0.0 km/h
Distancia	Batería eBike
0m	68%

FEHLERCODES

Fehler werden auf dem Display angezeigt. Unten sind die Fehler und die Maßnahmen aufgeführt, die auf dem Core-Display ergriffen werden müssen.

Die Fehler werden bei Modellen mit Core-Display mit den LEDs angezeigt. Die Anzahl der eingeschalteten oder ausgeschalteten LEDs bezieht sich auf einen bestimmten Fehler. Unten finden Sie eine Beschreibung der möglichen Probleme:



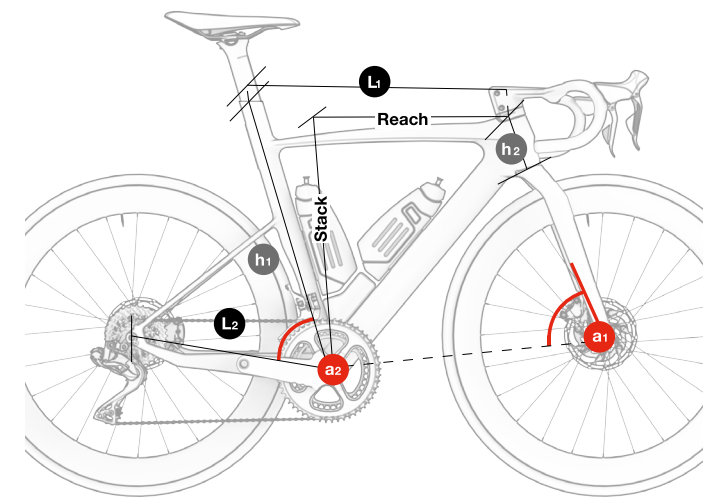
FEHLERBESCHREIBUNG

Nr.	Code	Beschreibung	Auszuführende Maßnahme
0		System Normal	
1		Überstrom (Zu viel Strom)	Bitte überprüfen, ob der Stecker zwischen Motor und Steuergerät locker ist. Wenn nicht, muss ein neues Steuergerät eingesetzt werden!
2		Gleichstrom über dem Limit	Bitte Steuergerät wechseln.
3		Gashebel oder TMM-Signal unnormal	Bitte überprüfen, ob der Stecker zwischen TMM-Sensor und Steuergerät locker ist. Überprüfen Sie außerdem, ob die Magnetposition korrekt ist.
4		Motor Phasenfehler	Bitte Stecker oder Steuergerät des Motors prüfen.

FEHLERBESCHREIBUNG

Nr.	Code	Beschreibung	Auszuführende Maßnahme
5		Fehler Motor Hall-Sensor	Bitte überprüfen, ob der Stecker zwischen Motor und Steuergerät locker ist. Hall-Sensor innerhalb des Motors defekt, gegen einen neuen Hall-Sensor austauschen oder neuen Motor einsetzen. Defekter Kontakt des Steuergerät-Motor-Kabels, neues Steuergerät einsetzen.
8		Niedrige Batteriespannung	Batterie austauschen oder Batterieleistung prüfen
9		Motor blockiert	Motor stoppt unbeabsichtigt; Motor steckengeblieben.
10		Überstrom-Limit	Defekter Kontakt des Steuergerät-Motor-Steckers, falls notwendig neuen einsetzen.
11		Motor Überhitzungsalarm	Wenn die Temperatur den Sollwert überschreitet, wird der Strom stufenweise gedrosselt.
12		Motor Überhitzungsschutz	Wenn das Steuergerät in den Temperatur-Schutzmodus übergeht, unterbricht das Steuergerät die Leistungsabgabe.
13		Kommunikationsfehler	1. Kommunikationsleitung wurde unterbrochen, bitte das Kommunikationskabel und seinen Stecker prüfen. 2. Die MCU des Steuergeräts ist tot, Steuergerät austauschen. 3. TMM-Draht mit Kurzschluss, zur Prüfung bitte TMM-Sensor abtrennen. 4. Motor Hall-Kabel mit Kurzschluss, Motor-Stecker bitte abtrennen und erneut prüfen. 5. Motor-Stromkabel berührt die Hall-Kabel, beschädigtes und kurzgeschlossenes Hall-Kabel. 6. Display-Kommunikationsteile funktionieren nicht, bitte neues Display einsetzen. 7. Display und CAN-Wandler prüfen, Kommunikationsleitung wurde unterbrochen (NUR REVO).
14		Fuß-Fehler	Bitte Füße von den Pedalen nehmen und wieder einschalten.
33		Fault_e_SpeedSensorNoInts	System komplett ausschalten, dann wieder einschalten. Wenn das Problem weiterhin bestehen bleibt, kontaktieren Sie Ihren E-Bike-Händler.

07 RAHMENGRÖSSEN UND MASSE



ALLE MODELLE IAEROLIGHT

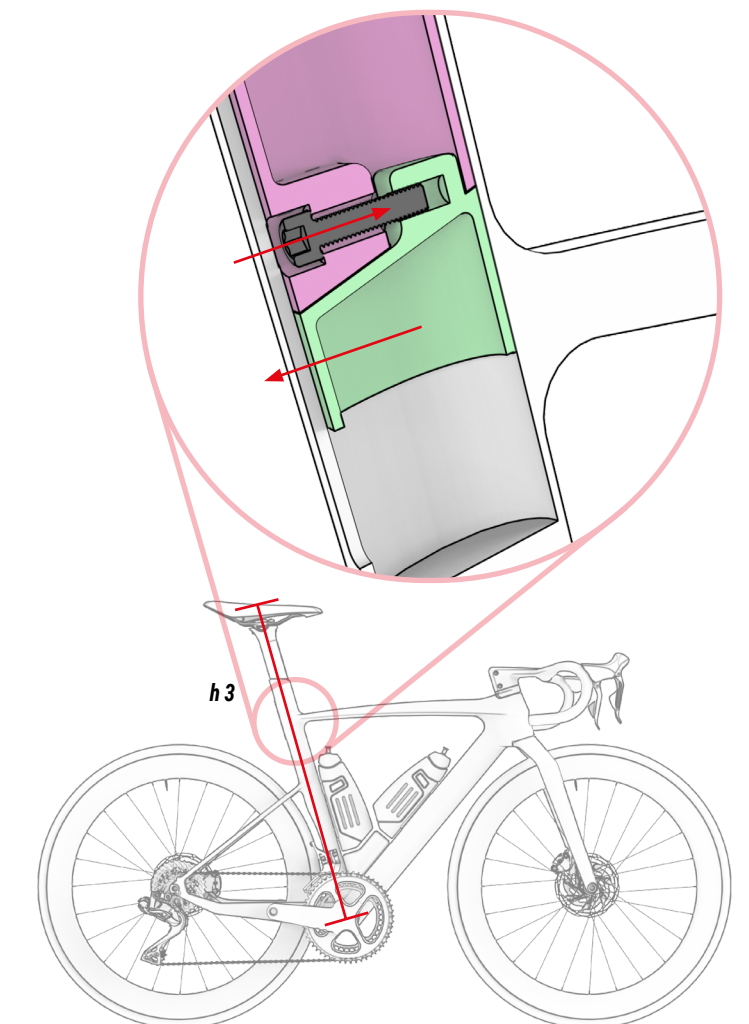
	h1	h2	L1	L2	a1	a2	Stack	Reach
SM	570	120	525	410	72.25°	74°	509	380
MD	585	135	542	410	72.75°	73.5°	524	387
LA	604	150	559	410	73°	73°	540	394

MAXIMALE UND MINIMALE SITZHÖHE

Reference seat: **Prologo Dimension**

	h1	h3 MAX	h3 MIN
SM	570	773	693
MD	585	793	710
LA	604	810	730

⚠ Beachten Sie immer die angegebenen Maximal- und Minimalhöhen, um die korrekte Funktion des integrierten Sattelstützenklemmsystems zu gewährleisten. Schäden, die durch eine falsche Einstellung entstehen, sind nicht von der Garantie abgedeckt und können zu schweren Unfällen führen.



08 TECHNISCHE SPEZIFIKATIONEN

ALLGEMEINE SPEZIFIKATIONEN

Eigenschaft	Modelle	Spezifikation
Material		
Rahmen	Alle	Carbon
Gabel	Alle	Carbon Aero Flow
Empfohlene Nutzung	Alle	Straße, Racing Aero
Rahmengrößen	Alle	SM, MD, LA
Gabel-Offset	Alle	50 mm for SM, 45 mm for MD/LA
Maximale Höhe der Distanzstücke an der Lenkung	Alle	2 x 15 und 1 x 10 mm (serienmäßig gekürzt)
Steuerrohr Gabel	Alle	Full carbon 1.5", conical
Kompatibel mit Radgröße	Alle	700C
Maximale Breite des Reifens	Alle	32 mm
Tretlager	Alle	BB386
Breite des Tretlagerkastens	Alle	86.5 mm
Innendurchmesser Tretlagerkasten	Alle	46 mm
Standard vorderes Ausfallende	Alle	Thru-axle
Abmessungen Vorderachse	Alle	119 mm
Gewindesteigung Vorderachse	Alle	12x1.0 mm
Standard hintere Ausfallenden	Alle	Thru-axle
Abmessungen Hinterachse	Alle	158 mm
Gewindesteigung Hinterachse	Alle	12x1.0 mm
Sattelstütze	Alle	Aerolight
Spannbügel der Sattelstütze	Alle	Aerolight, in die Sattelstütze integriert
Umwerfer	Alle	Monocoque Carbon

Eigenschaft	Modelle	Spezifikation
Maximale Größe des großen Kettenblatts	Alle	50 Zähne
Minimale Größe des großen Kettenblatts	Alle	46 Zähne
Minimale Größe des kleinen Kettenblatts	Alle	34 Zähne
Maximale Größe des kleinen Kettenblatts	Alle	42 Zähne
Kompatibel mit Dreifach-Kettenblatt	Alle	Nein
Bremsentyp	Alle	Scheibenbremse
Standardmäßige Hinterradbremse	Alle	Post Mount
Umwerferbein	Alle	Ausbaubar Aerolight
Compatibility with transmissions	Alle	Sram, Shimano und Campagnolo EPS (nicht mechanisch)
Vorderradbremse	Alle	160 mm
Hinterradbremse	Alle	160 mm
Verkabelung	Alle	Innen verlaufendes ACR-System
Flaschenhalter	Alle	2
Kompatibel mit Schutzblech	Alle	Nein
Kompatibel mit Gepäckträger	Alle	Nein
Kompatibel mit Kindersitz	Alle	Nein
Kompatibel mit Anhänger	Alle	Nein
Kompatibilität Potenziometer	Alle	Nein
Empfohlenes Höchstgewicht (Radfahrer + Ausrüstung + Gepäck)	Alle	165 kg

BH-2EZMAG MOTOR SPECIFICATIONS

Eigenschaft	Spezifikation
Nennleistung	250W
Spannung	36V
Typ	Brushless DC
Unterstützung	Bis 25 km/h
Maximales Drehmoment	65Nm
Gewicht	2100g
Unterstützungsstufen beim Treten der Pedale	6
Walk Assist	Ja (die Taste + gedrückt halten)
Trittfrequenz	130/min.
Sensoren	Trittfrequenz/Drehmoment/Geschwindigkeit
Systemtechnik	CAN bus

BATTERIE SPEZIFIKATIONEN

Eigenschaft	Spezifikation
Spannung	36V
Kapazität	EC195: 410WH+180WH Restliche Modelle: 410WH
Gewicht	410WH: 1610g y 180WH: 1000g
Zellenpaket	410+180WH: (10S2P+10S1P) y 410WH: 20 (10S2P)
Ladung	Mit Batterie im Rahmen
Abmessungen	462x67x49mm
Anschluss	Kabel zu Motor und Ladeanschluss.
Dichtigkeit	IP65

SPEZIFIKATIONEN DES LADEGERÄTS

Eigenschaft	Spezifikation
Eingang	100-240V. 50-60Hz. AC
Ausgang	42V
Ladestrom	4A
Temperaturbereich der Ladung	0°C - 40°C
Display der Ladung	Mittels in das Ladegerät integrierter LED-Leuchte

SPEZIFIKATIONEN ZU BEDIENEINHEIT/DISPLAY, BH CORE

Eigenschaft	Spezifikation
Funktionen	Änderung der Unterstützungsstufe / Ein- und Ausschaltung / Darstellung des Ladestands / Darstellung der Fehler

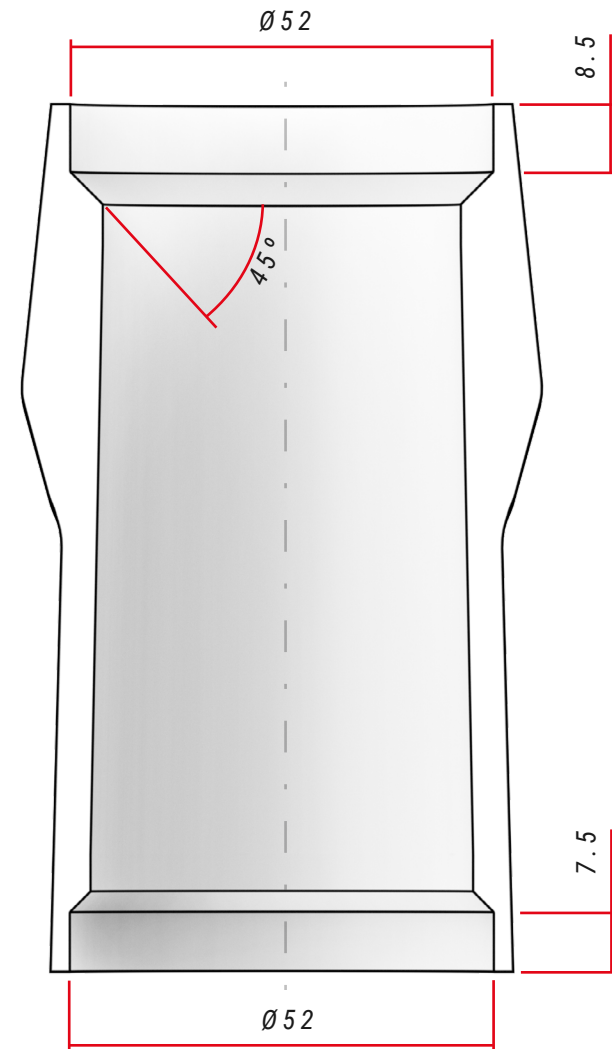
SPEZIFIKATIONEN DES GESCHWINDIGKEITSSENSORS

Eigenschaft	Spezifikation
Montage	An der linken Kettenstrebe Außen verlaufende Verkabelung
Magnet	An den Speichen des Hinterrads

09 MONTAGE UND ERSATZTEILE

ABMESSUNGEN DES STEUERROHRS

ALLE MODELLE

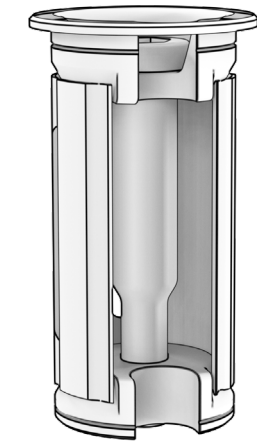
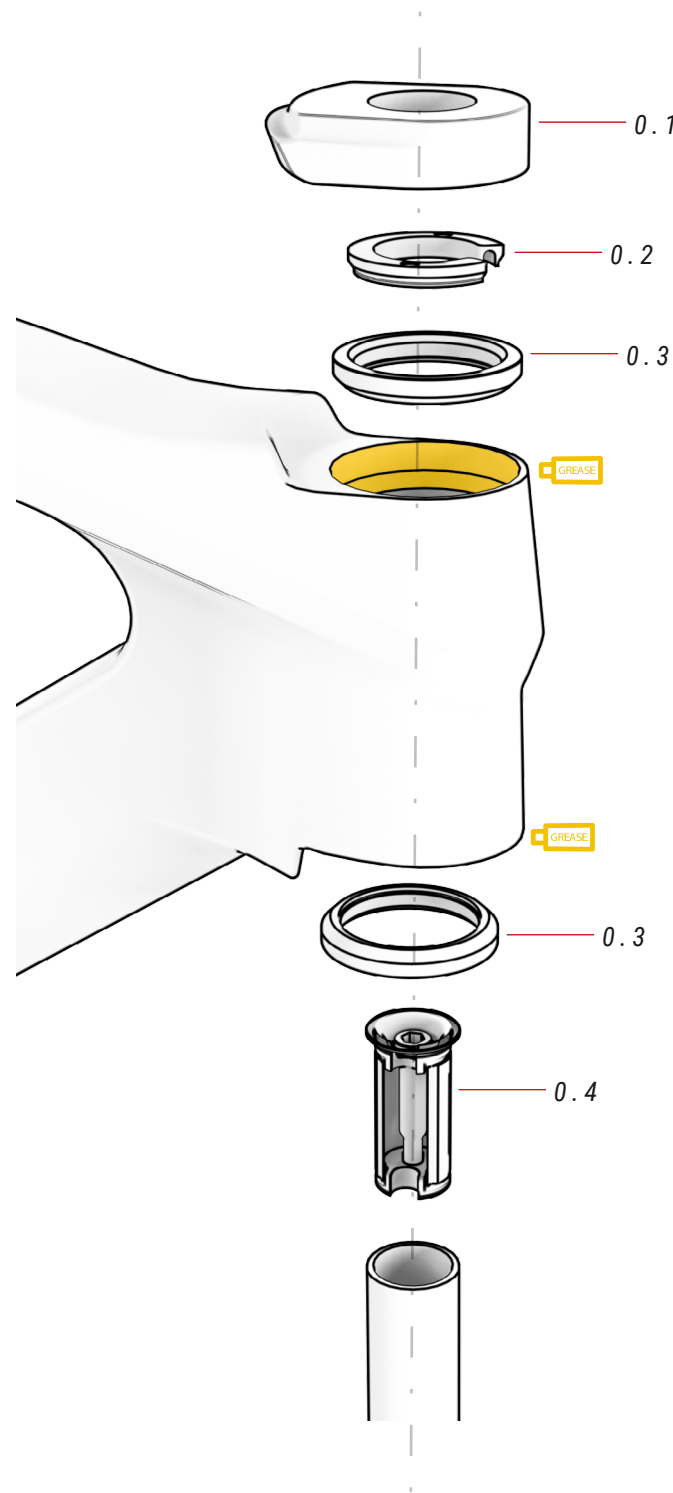


STEERING SPECIFICATIONS

	Typ	Kontaktwinkel mit Kompressionsring/ Gabelstrecke	Maße des Lagers
Oben	1.5" Steerer	45°	52x40x8
Unten	1.5" Steerer	45°	52x40x8

LENKUNGSSATZ

ALLE MODELLE



⚠ Die Carbon-Gabeln dürfen niemals mit Spinne montiert werden. Die Spinne führt zu Materialermüdung an der Gabel, die nicht dafür ausgelegt ist. Es kann zu Brüchen kommen, die Unfälle nach sich ziehen.

Immer mit Spreizring montieren.

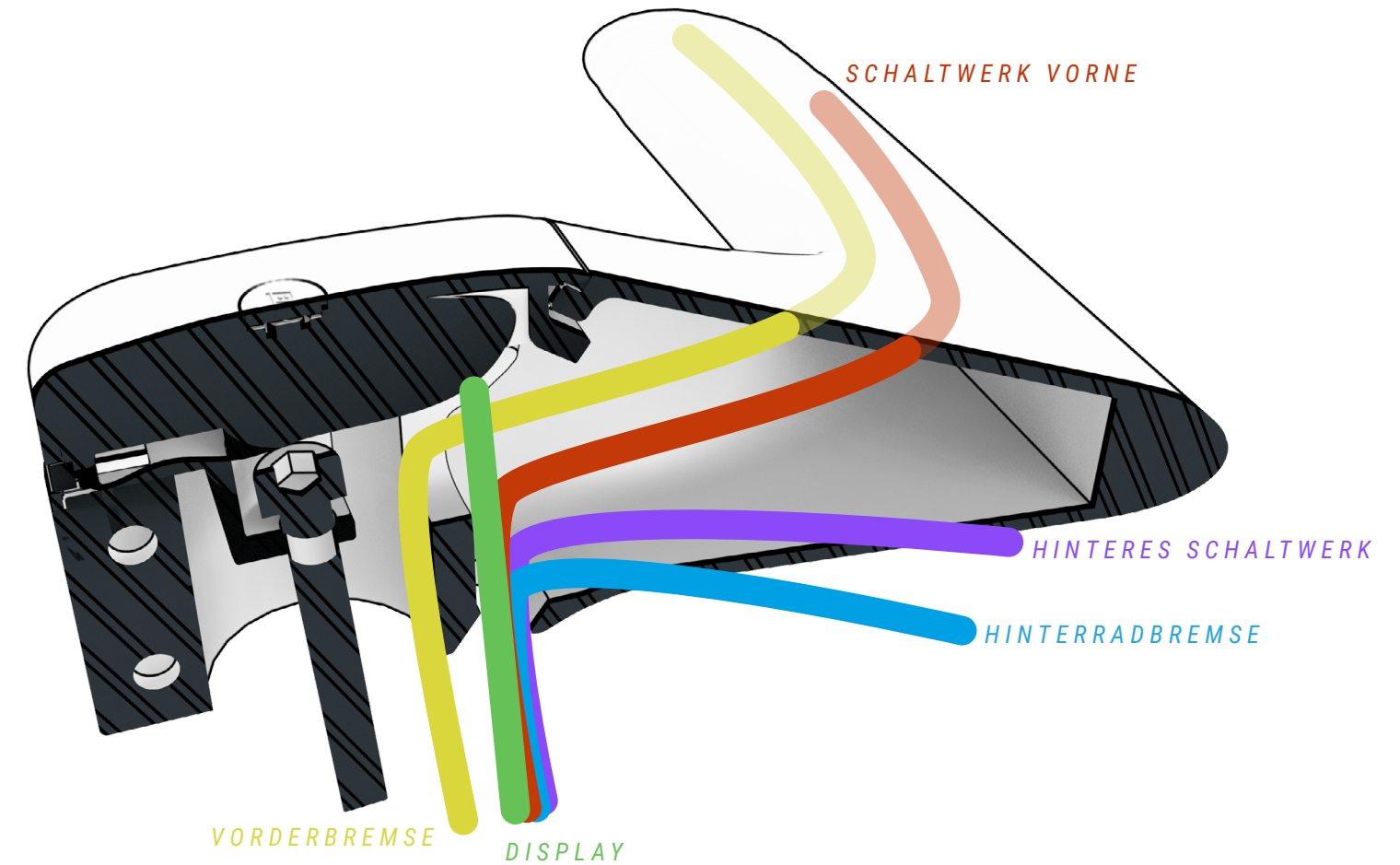
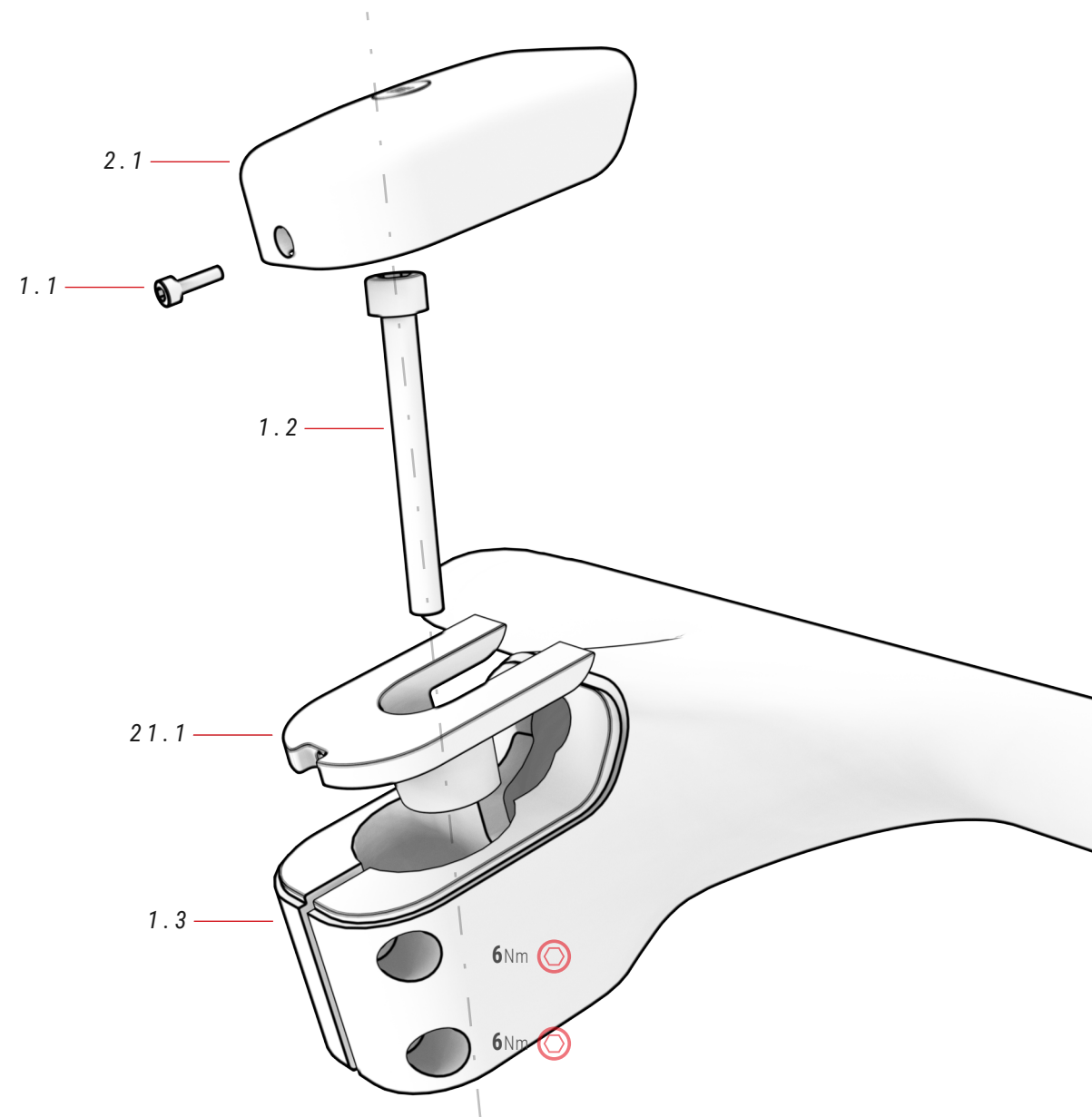
00 LENKUNGSSATZ

ref.: 383262000

No.	Item	Menge
0.1	Kappe Lenkung	1
0.2	Klemmring	1
0.3	Lager	1
0.4	Spreizring	1

BH LITE AHEAD / AERO ACR STEM

EC185 / EC195



02 CORE DISPLAY ref.: 386142300

No.	Artikel	Menge
2.1	CORE display	1

21 DISPLAY-STÄNDER ref.: 384632900

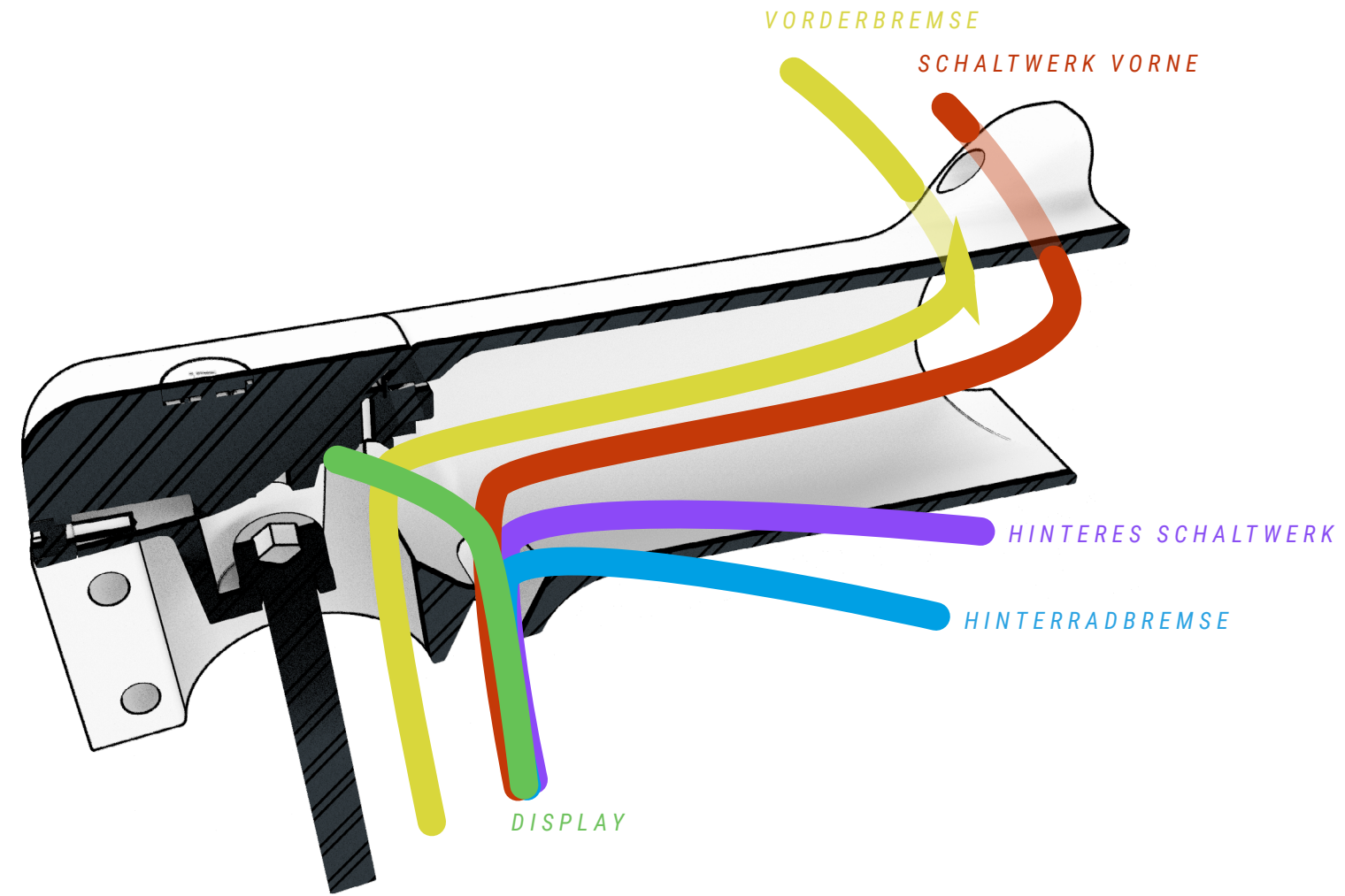
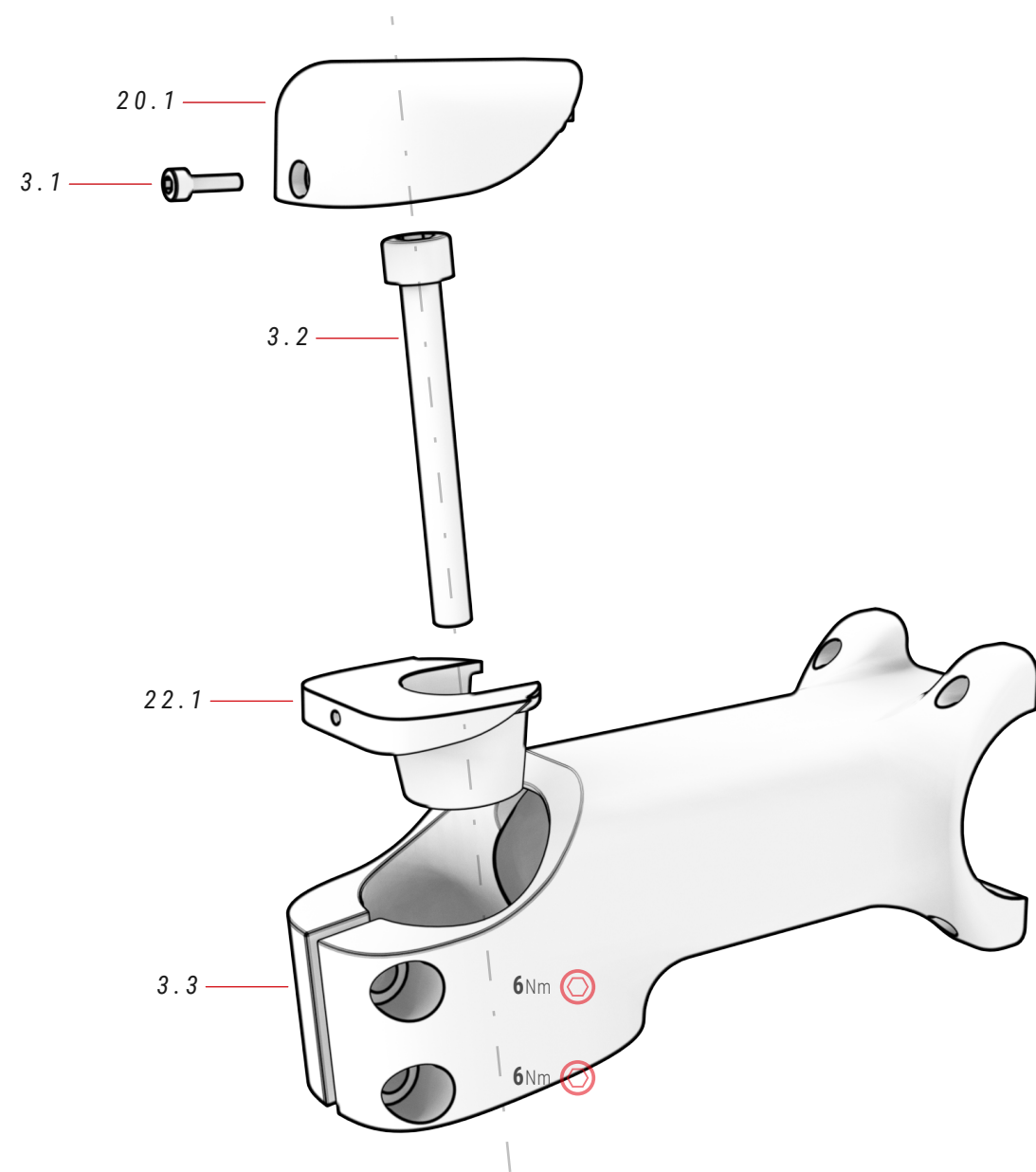
No.	Artikel	Menge
21.1	Display-Ständer	1

01 BH AERO ACR VORBAU ref.: 391731400

No.	Artikel	Menge
1.1	Schraube Display	1
1.2	Schraube	1
1.3	Vorbau	1

BH LITE AHEAD / AERO ACR STEM

EC175



20 DISPLAY CORE ref.: 386142100

No.	Artikel	Menge
20.1	Display CORE	1

22 DISPLAY-STÄNDER ref.: 384625000

No.	Artikel	Menge
22.1	Display-Ständer	1

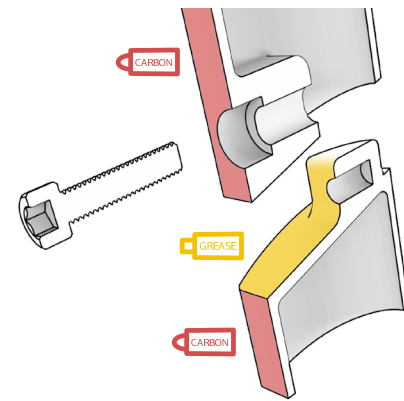
03 FSA ACR STEM

No.	Artikel	Menge
3.1	Schraube Display	1
3.2	Schraube	1
3.3	Vorbau	1

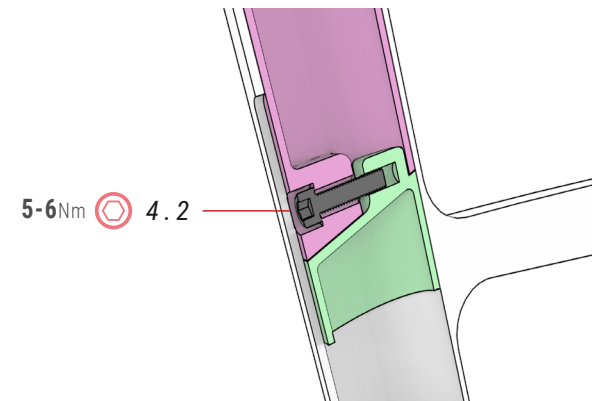
MONTAGE SATTELSTÜTZE

ALLE MODELLE

1. FÜGEN SIE FETT UND MONTAGEPASTE WIE IN DER ABBILDUNG GEZEIGT HINZU.



3. SETZEN SIE DIE SATTELSTÜTZE IN DER GEWÜNSCHTEN HÖHE IN DEN RAHMEN EIN UND ZIEHEN SIE DIE SCHRAUBE FEST.



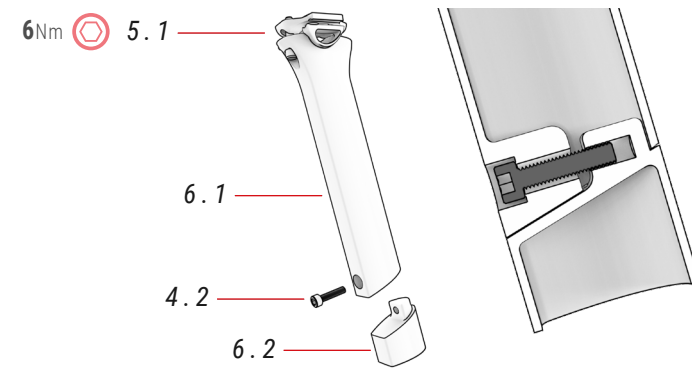
⚠ Beachten Sie immer die angegebenen Maximal- und Minimalhöhen, um die korrekte Funktion des integrierten Sattelstützenklemmsystems zu gewährleisten. Schäden, die durch eine falsche Einstellung entstehen, sind nicht von der Garantie abgedeckt und können zu schweren Unfällen führen.

06 SATTELSTÜTZE

ref.: 383254900

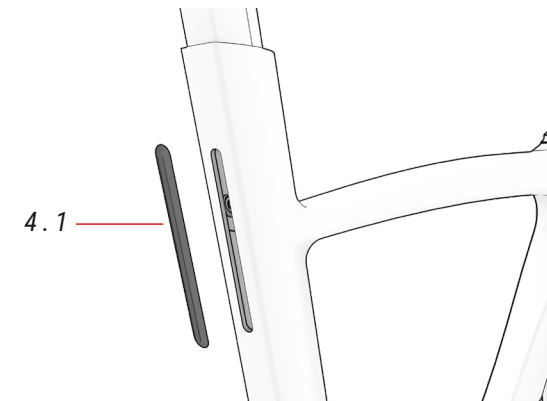
Nr.	Artikel	Menge
6.1	Obere Sattelstütze	1
6.2	Untere Sattelstütze	1

2. BAUEN SIE DIE TEILE 6.1 UND 6.2 AUS DEM KARTON ZUSAMMEN.



⚠ Die Schraube 4.2 muss sich innerhalb der Sattelstütze befinden und die Teile 6.1 und 6.2 müssen fluchten.

4. FÜGEN SIE DEN DEKORATIVEN SCHNAPPDECKEL HINZU.



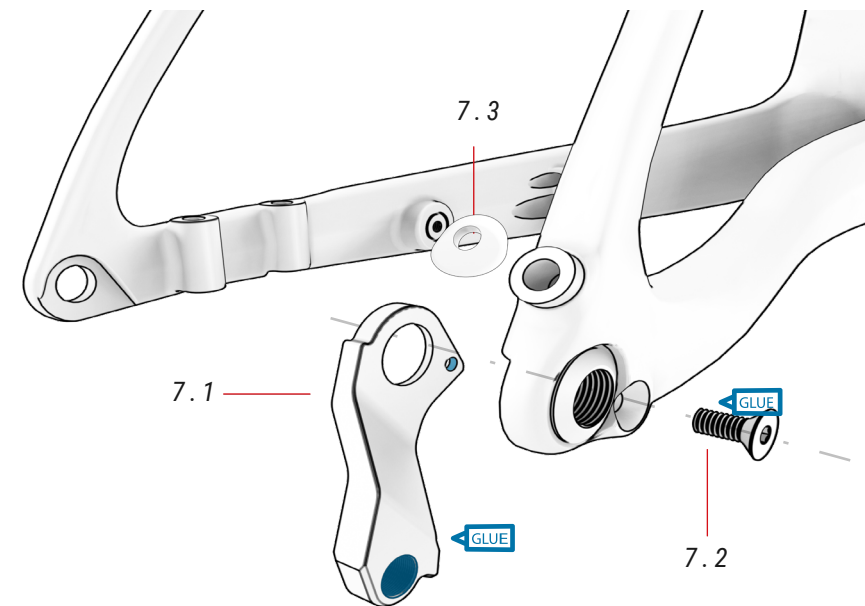
04 KAPPE SPANNBÜGEL SATTELSTÜTZE

ref.: 391771100

Nr.	Artikel	Menge
4.1	Kappe Spannbügel Sattelstütze	1
4.2	Schraube Sattelstütze M6 x 1,0 x 25 mm	1

UMWERFERBEIN

ALLE MODELLE



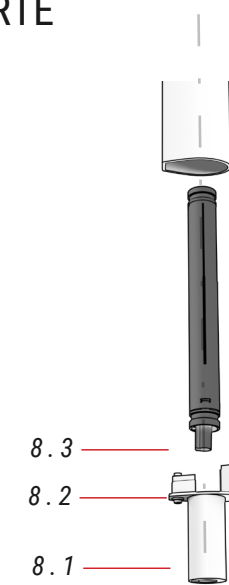
07 UMWERFERBEIN

ref.: 391835800

No.	Artikel	Menge
7.1	Umwerferbein	1
7.2	Schraube	1
7.3	Gummi	2

DI2 BATTERIE

ALL MODELS



05 SATTELSTÜTZE NUSS

ref.: 391811300

Nr.	Artikel	Menge
5.1	Nuss	1

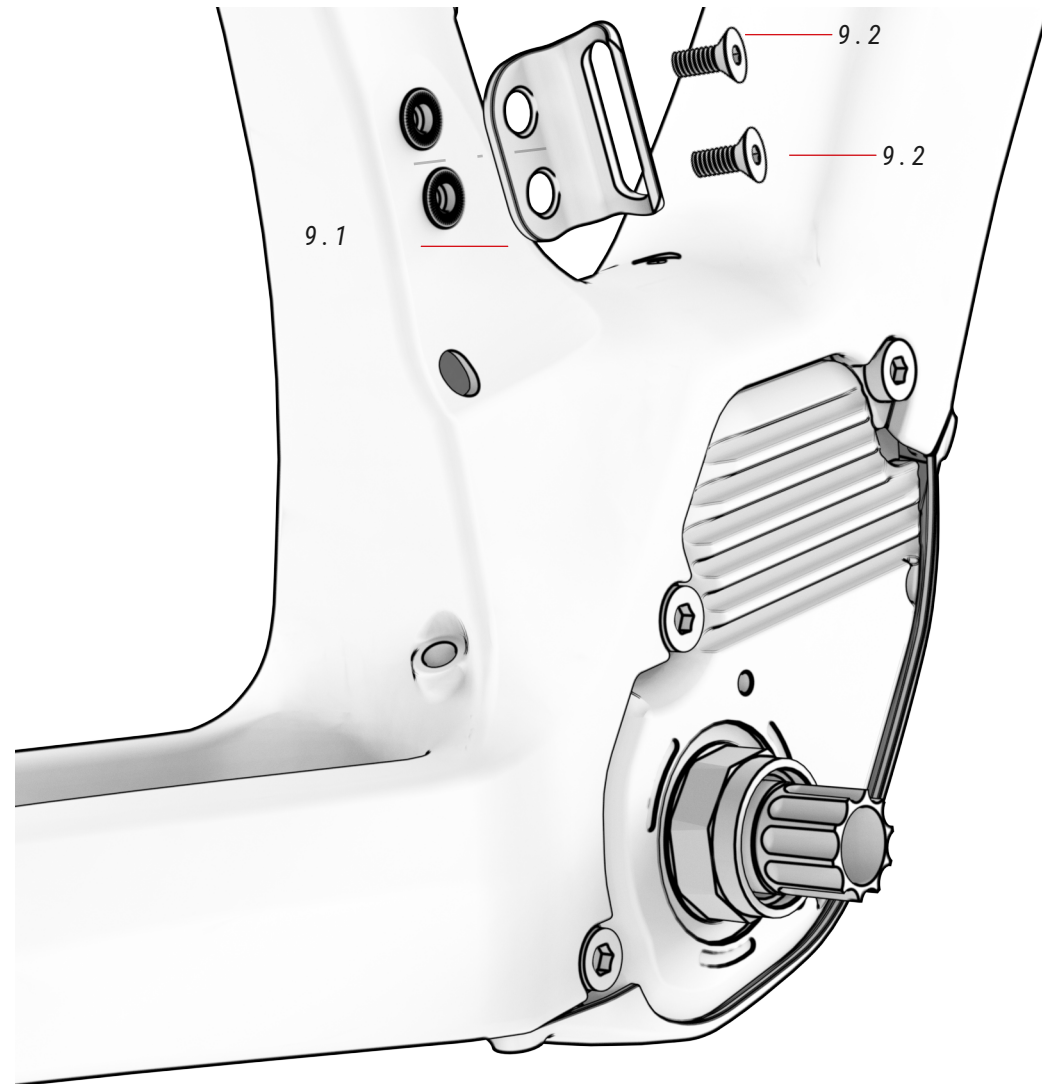
08 DI2-STÄNDER

ref.: 391836700

No.	Artikel	Menge
8.1	DI2-Ständer	1
8.2	Schraube	1
8.3	Umwerferbein	2

FRONT DERAILLEUR BRACKET

ALLE MODELLE

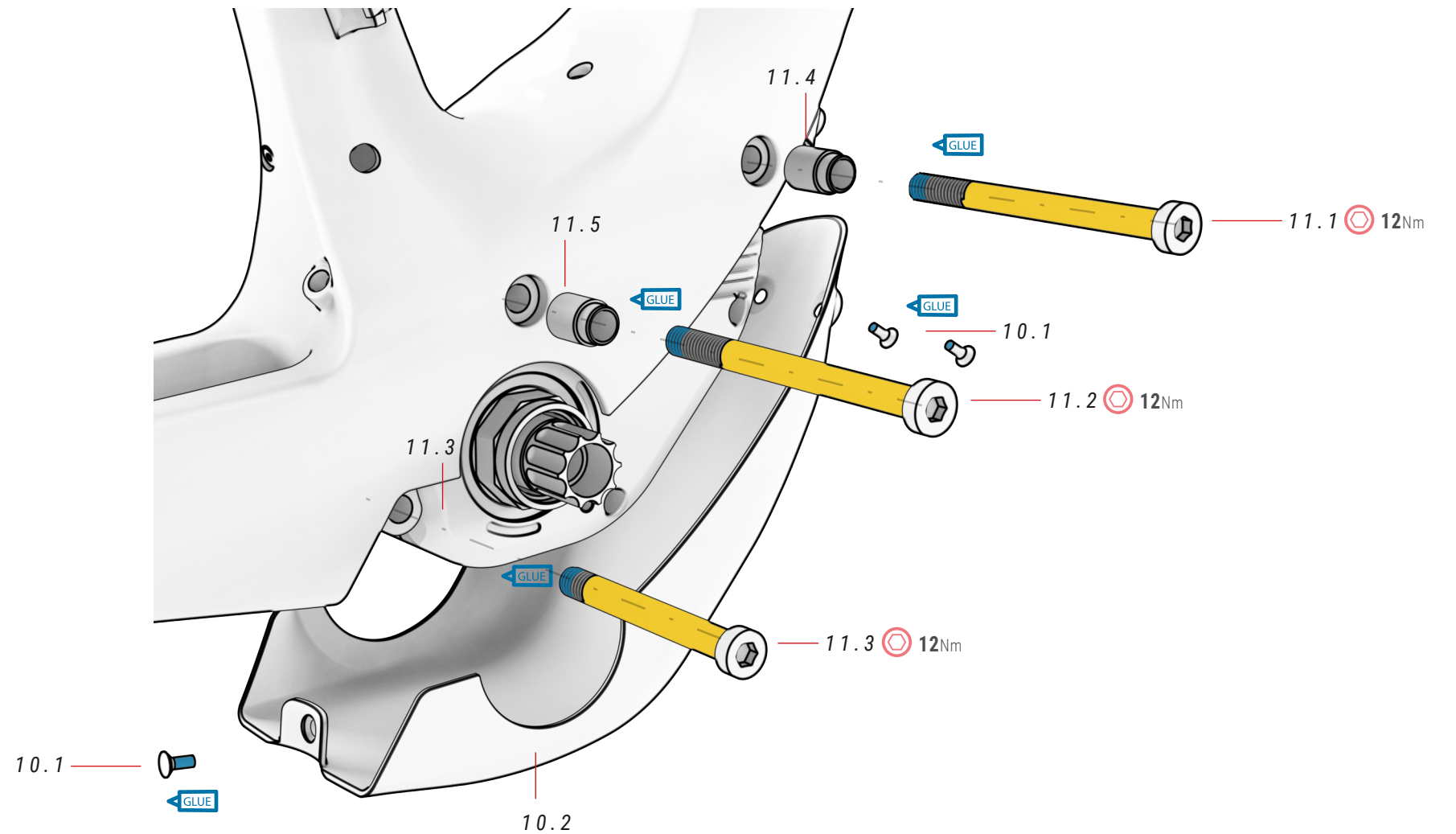


09 FRONT DERAILLEUR BRACKET ref.: 391836000

No.	Artikel	Menge
9.1	Halterung Schaltwerk vorne	1
9.2	Schraube	2

MOTOR

ALLE MODELLE



10 ABDECKUNG MOTOR ref.: 391836200

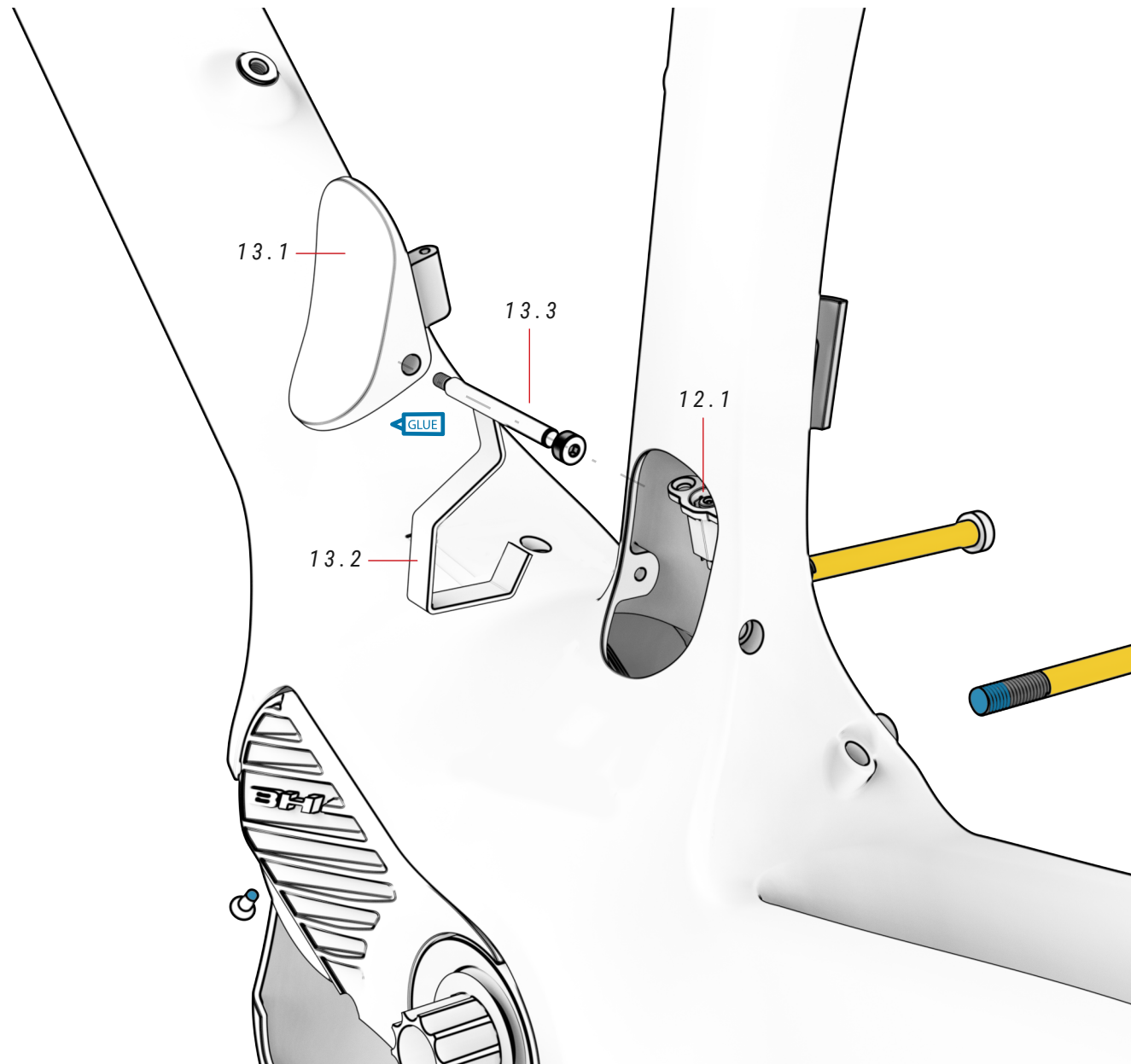
No.	Artikel	Menge
10.1	Schrauben Abdeckung Motor unten	3
10.2	Abdeckung Motor unten	1

11 SCHRAUBEN MOTOR ref.: 391836300

No.	Artikel	Menge
11.1	Schrauben Motor	1
11.2	Schrauben Motor	1
11.3	Schrauben Motor	1
11.4	Motor-Schraubenführung	1
11.5	Motor-Schraubenführung	1

LADEANSCHLUSS

ALLE MODELLE



12 LADEANSCHLUSS ref.: 386136200

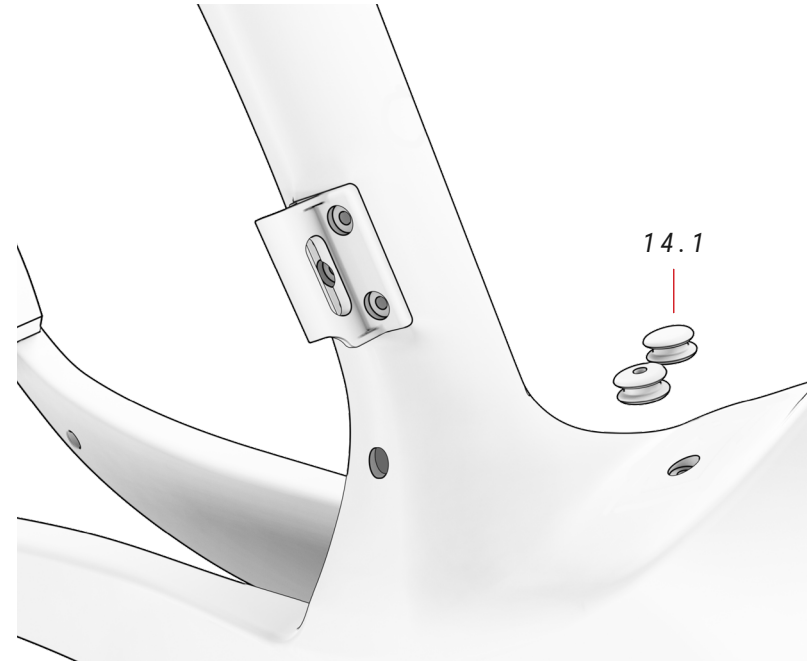
No.	Artikel	Menge
12.1	Ladeanschluss	1

13 CHARGING PORT COVER ref.: 391836400

No.	Artikel	Menge
13.1	Abdeckung	1
13.2	Ständer	1
13.3	Schrauben	1

XPRO DD STOPFEN

ALLE MODELLE

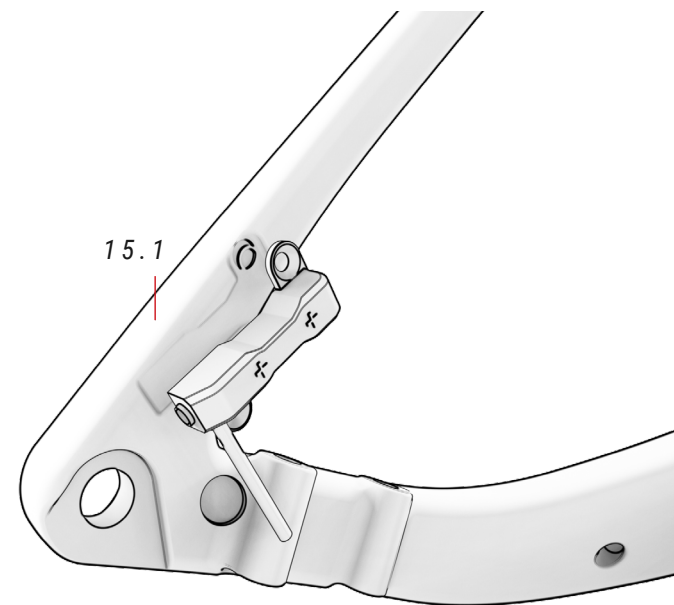


14 XPRO STOPFEN ref.: 386221400

No.	Artikel	Menge
14.1	XPro Stopfen	2

GESCHWINDIGKEITSSENSOR

ALLE MODELLE

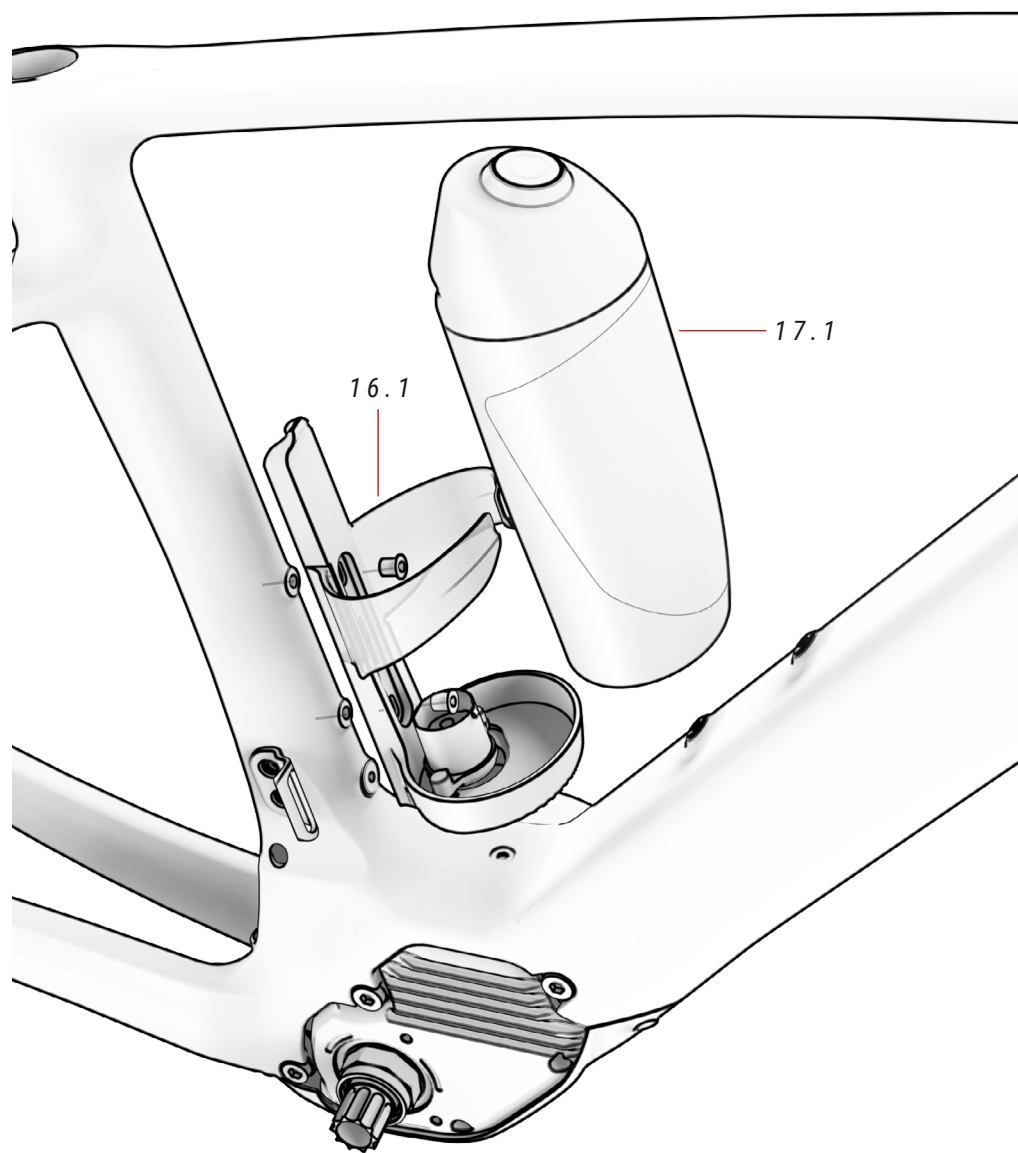


15 GESCHWINDIGKEITSSENSOR ref.: 387463300

No.	Artikel	Menge
15.1	Geschwindigkeitssensor	1

FLASCHENHALTER XPRO DUAL DISCHARGE

ALLE MODELLE



16 SATZ FLASCHENHALTER XPRO DD

ref.: 387464000

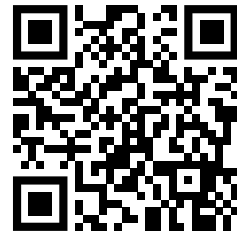
No.	Artikel	Menge
16.1	XPRO DD bottle holder	1

17 TRINKFLASCHE XPRO DD

ref.: 387464100

No.	Artikel	Menge
17.1	Trinkflasche XPRO DD	1

VIDEO MONTAGE
FLASCHENHALTER XPRO



0

<https://youtu.be/UrMfZvXCPnA>

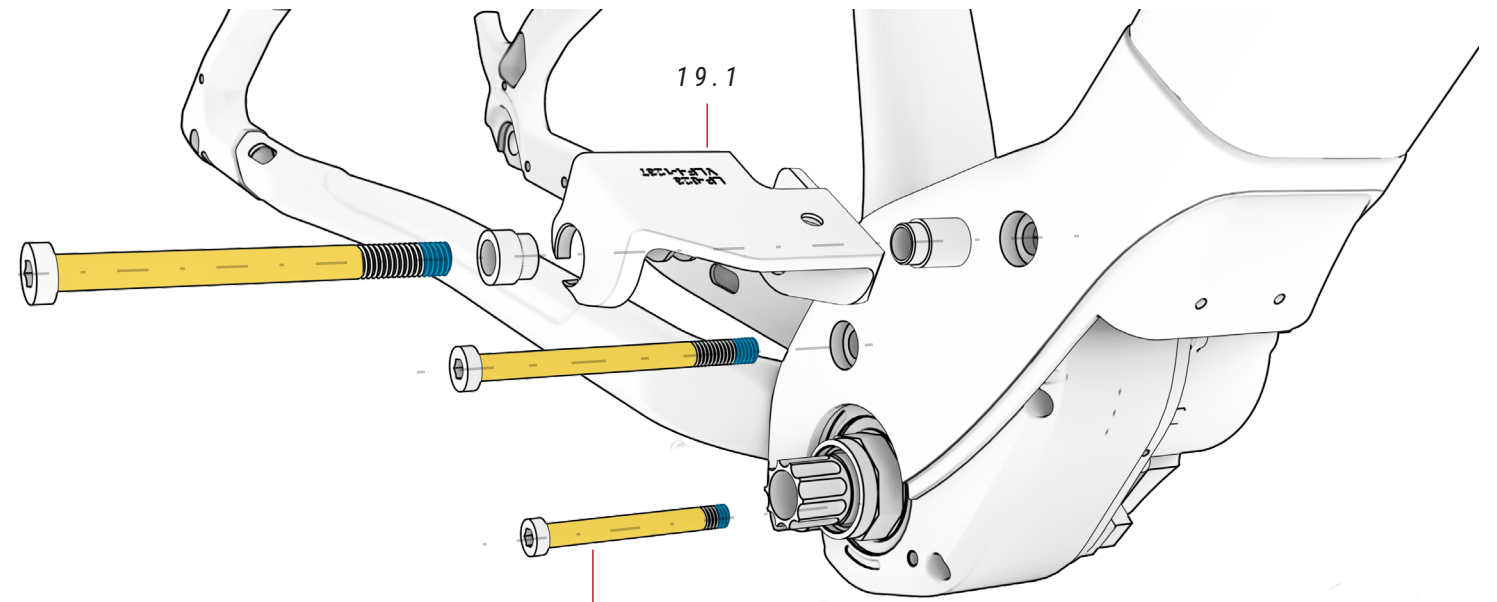
⚡ Überprüfen Sie in Absatz „Schaltplan der Bauteile des elektrischen Systems“ in diesem Handbuch, wie alle elektrischen Bauteile korrekt zu montieren sind.

⚠ Eine Länge der Schrauben über die vorgeschriebene Länge am Unterrohr kann zu Schäden an der Batterie führen, die nicht von der Garantie abgedeckt sind. Überdrehen Sie die Schrauben nicht.

⚠ Nicht kompatibel mit XPRO+.

AKKU-UNTERSTÜTZUNG

ALLE MODELLE

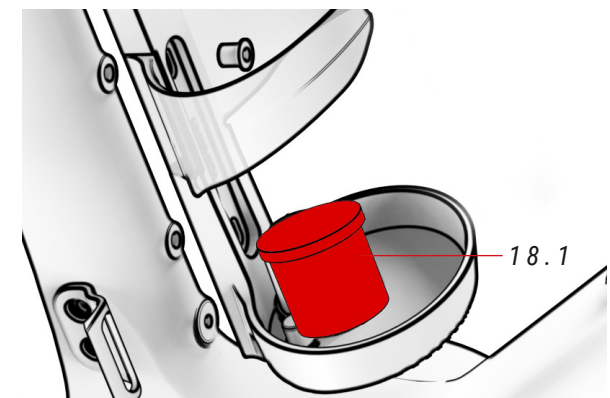


19 AKKU-UNTERSTÜTZUNG ref.: 387462900

No.	Artikel	Menge
19.1	Akku-Unterstützung	1

18 BEDECKUNG XPRO DD ref.: 386139400

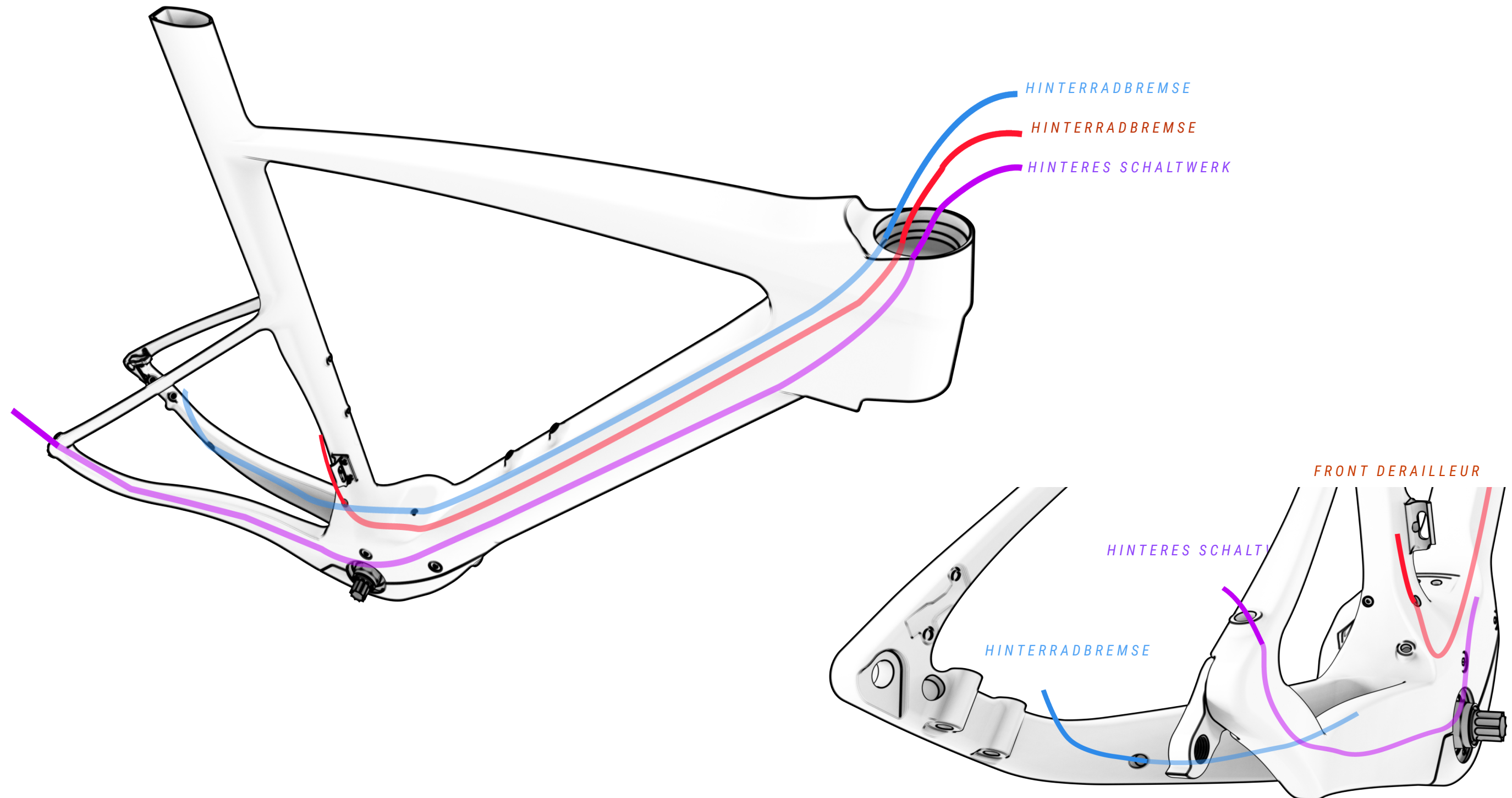
No.	Artikel	Menge
18.1	Bedeckung XPRO DD	1



VERDRAHTUNG DER MECHANISCHEN ELEMENTE

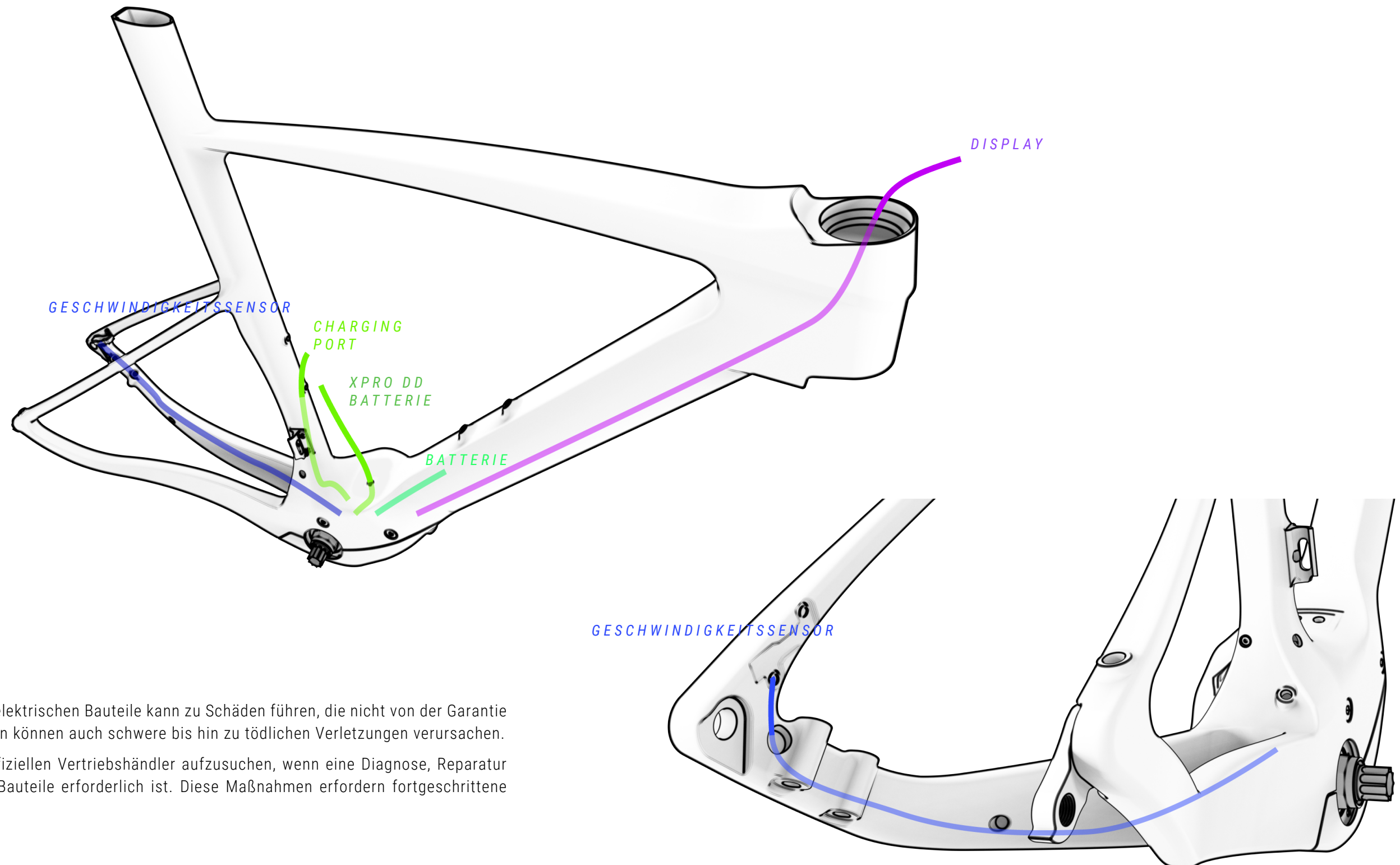
Die folgenden Abbildungen zeigen die Konfiguration der Kabelführung der mechanischen Bauteile. Die Kabel sind im Rahmendreieck geschützt bis sie aus der Motorabdeckung für Instandhaltungsarbeiten herausführen.

ALLE MODELLE



VERKABELUNG DER BAUTEILE DES ELEKTRISCHEN SYSTEMS

ALLE MODELLE

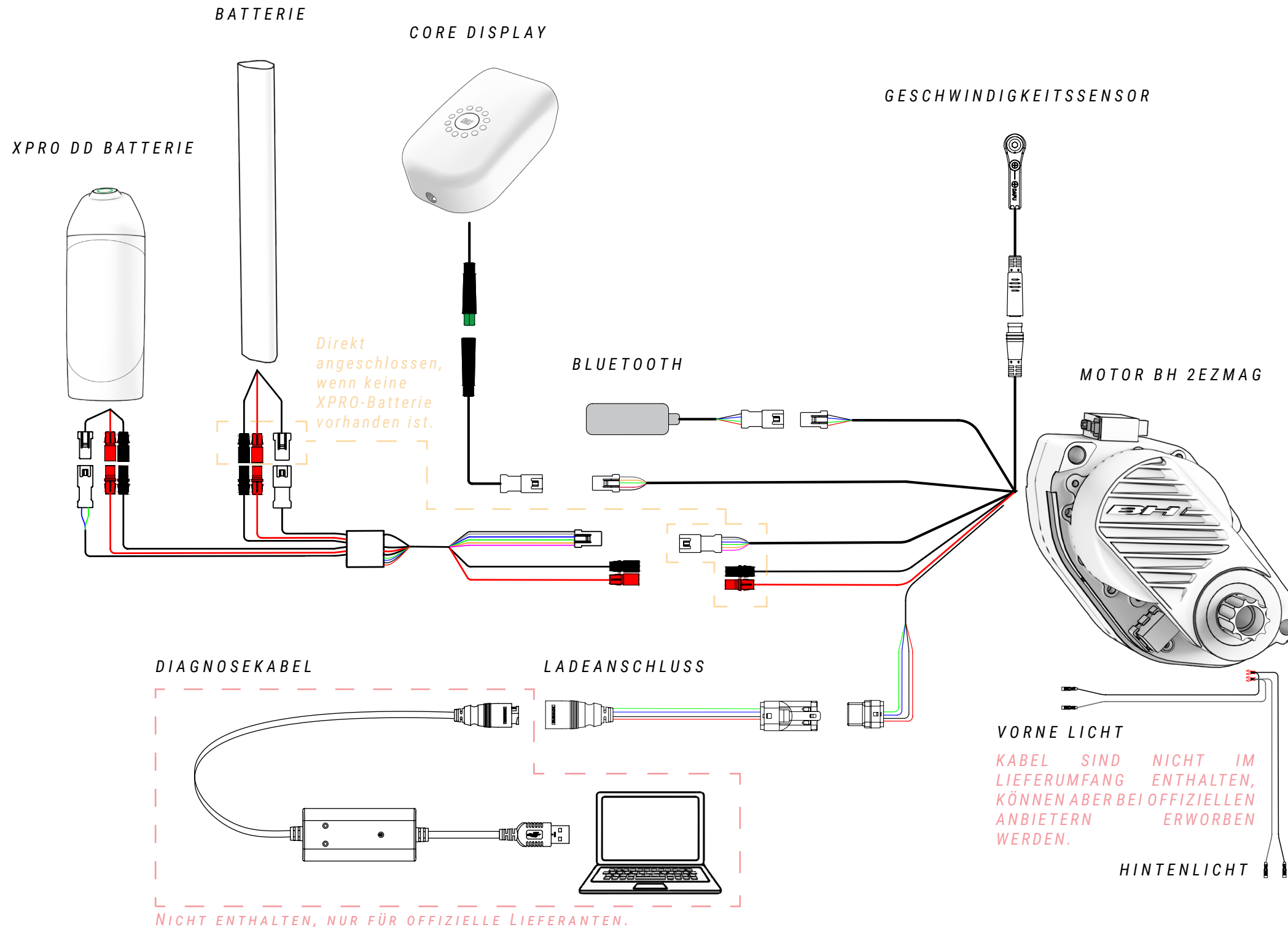


Eine falsche Handhabung der elektrischen Bauteile kann zu Schäden führen, die nicht von der Garantie abgedeckt sind. Diese Schäden können auch schwere bis hin zu tödlichen Verletzungen verursachen.

BH empfiehlt, immer einen offiziellen Vertriebshändler aufzusuchen, wenn eine Diagnose, Reparatur oder Installation elektrischer Bauteile erforderlich ist. Diese Maßnahmen erfordern fortgeschrittene technische Kenntnisse.

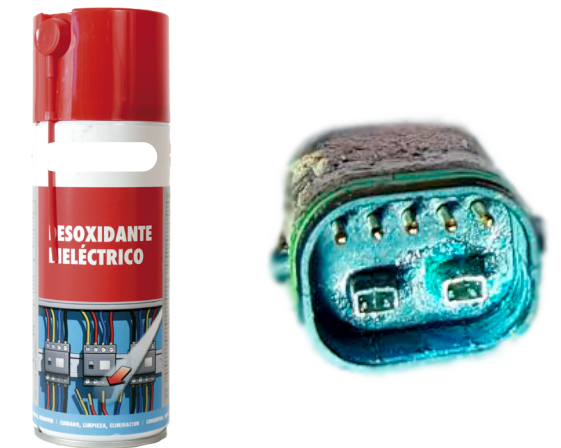
SCHALTPLAN DER BAUTEILE DER ELEKTRIK

ALLE MODELLE



⚠ Eine falsche Handhabung der elektrischen Bauteile kann zu Schäden führen, die nicht von der Garantie abgedeckt sind. Diese Schäden können auch schwere bis hin zu tödlichen Verletzungen verursachen.

BH empfiehlt, immer einen offiziellen Vertriebshändler aufzusuchen, wenn eine Diagnose, Reparatur oder Installation elektrischer Bauteile erforderlich ist. Diese Maßnahmen erfordern fortgeschrittene technische Kenntnisse.



⚠ Wenn ein elektrischer Anschluss feucht wird oder durch eine äußere Verschmutzung verdichtet ist, kommt es zu einer chemischen Reaktion, durch die die Verbindungen sulfatisiert werden. Das heißt, das Kupfer der Kontakte oxidiert und es kommt zu Störungen bei der Leitfähigkeit.

Die Garantie deckt Schäden, die aus einer unsachgemäßen Instandhaltung der Verbindungen entstehen, nicht ab. Um Oxidationen zu vermeiden, genügt es, die Verbindungen regelmäßig (Stecker und Buchse) mit dielektrischem Entrostungsmittel zu reinigen, wie in der obigen Abbildung dargestellt.

10 KONFORMITÄTSERKLÄRUNG

EU Declaration of Conformity

The manufacturer: BH BIKES EUROPE, SL
c/ Perretagana 10,
01015 Vitoria, Spain

Hereby declares that the following products:

Product description:  Cycles –Electrically power assisted cycles –EPAC Bicycles

Models designation:

iLYNX+ ENDURO 9.9, iLYNX+ ENDURO 9.8, iLYNX+ ENDURO 9.7, iLYNX+ SL ENDURO 9.6, iLYNX+ SL ENDURO 9.5, iLYNX+ SL ENDURO 9.4, iLYNX+ TRAIL 8.9, iLYNX+ TRAIL 8.8, iLYNX+ TRAIL 8.7, iLYNX+ SL TRAIL 0.0, iLYNX+ SL TRAIL 8.6, iLYNX+ SL TRAIL 8.5, iLYNX+ SL TRAIL 8.4.

ATOMe LYNX PRO 8.2, ATOMe LYNX 8.0.

iLYNX TRAIL CARBON 8.9, iLYNX TRAIL CARBON 8.8, iLYNX TRAIL CARBON 8.7.

iLYNX TRAIL 8.2, iLYNX TRAIL 8.1, iLYNX TRAIL 8.0.

iLYNX RACE 7.9, iLYNX RACE 7.8, iLYNX RACE 7.7.

iAEROLIGHT 1.9, iAEROLIGHT 1.8, iAEROLIGHT 1.7.

iRS1 CARBON 1.6, iRS1 CARBON 1.5, iRS1 CARBON 1.4, iRS1 1.2.

iGRAVELX CARBON 2.9, iGRAVELX CARBON 2.8, iGRAVELX CARBON 2.7, iGRAVELX 2.4, iGRAVELX 2.2.

ATOMe PRO, ATOMe JET PRO, ATOMe CROSS PRO, ATOMe SUV PRO-SE, ATOMe SUV PRO-S, ATOMe SUV PRO, ATOMe DIAMOND WAVE PRO, ATOMe CITY WAVE PRO.

CORE PRO, CORE 29, CORE JET PRO, CORE CROSS PRO, CORE JET, CORE CROSS, CORE CITY WAVE, CORE STREET.

ATOM LYNX PRO 8.2, ATOM LYNX 8.1, ATOM LYNX 8.0, ATOM PRO, ATOM 29, ATOM JET PRO, ATOM CROSS PRO, ATOM JET, ATOM CROSS, ATOM SUV PRO, ATOM DIAMOND WAVE PRO, ATOM CITY WAVE PRO, ATOM CITY WAVE, ATOM CITY, ATOM STREET.

ATOMX LYNX 9.9, ATOMX LYNX 9.8, ATOMX LYNX 9.7, ATOMX LYNX 8.7.

ATOMX LYNX 9.2, ATOMX LYNX 9.0, ATOMX LYNX 8.4, ATOMX LYNX 8.2, ATOMX CROSS

Year of manufacture: 2024 and 2025

Comply with all of the relevant requirements of the Machinery Directive (2006/42/EC).
Comply with Low Voltage Directive (LVD) 2014/35/EU
Comply with all of the relevant requirements of RD 339/2014, de 9 de Mayo.

Furthermore, the machine complies with all of the requirements of the Electromagnetic Compatibility Directive 2014/30/EU.

The production control is assured by our Quality Management System, which fulfills the requirements of the standard ISO 9001

The following harmonized standards have been applied:
DIN EN 15194 Cycles – Electrically power assisted cycles – EPAC bicycles;
DIN ISO 4210-1/2/3/4/5/6/7/8/9 Safety requirements for bicycles

Technical documentation filed at:
BH BIKES EUROPE, SL
c/ Perretagana 10,
01015 Vitoria, Spain

Prepared and reviewed by the BH Quality Department (Headquarters)

11 HILFE UND ZUSÄTZLICHE RESSOURCEN

BH bietet Ihnen verschiedene Medien, um Fragen zu beantworten. Darüber hinaus können Sie über unsere sozialen Netzwerke Teil unserer globalen Biker-Community werden.

TECHNISCHE RESSOURCEN

Auf der Webseite von BH Bikes finden Sie alle notwendigen Ressourcen, um Ihr Bike auf Vordermann zu bringen. Unter dem folgenden Link finden Sie die Benutzerhandbücher, Apps, Garantien, Dateien für die Aktualisierung der Displays und Erklärvideos für die verschiedenen Vorgänge:

<https://www.bhbikes.com/manuals>

Sie können sich auch Schritt-für-Schritt-Erklärungen für verschiedene Instandhaltungs- und Einstellvorgänge auf unserem speziellen Youtube-Kanal anschauen:

<https://www.youtube.com/user/ServicioTecnicoBH>

KONTAKTE

Unsere autorisierten Vertriebshändler verfügen über die entsprechenden Kenntnisse und notwendigen Hilfsmittel, um Sie bei allem, was Ihr Bike betrifft, zu unterstützen. Zögern Sie nicht, sich mit einem Geschäft in Ihrer Nähe in Verbindung zu setzen. Sie finden es unter dem folgenden Link:

https://www.bhbikes.com/es_ES/tiendas/buscador-de-tiendas

Für den direkten Kontakt mit uns:

Tel: + 34 945 13 52 02

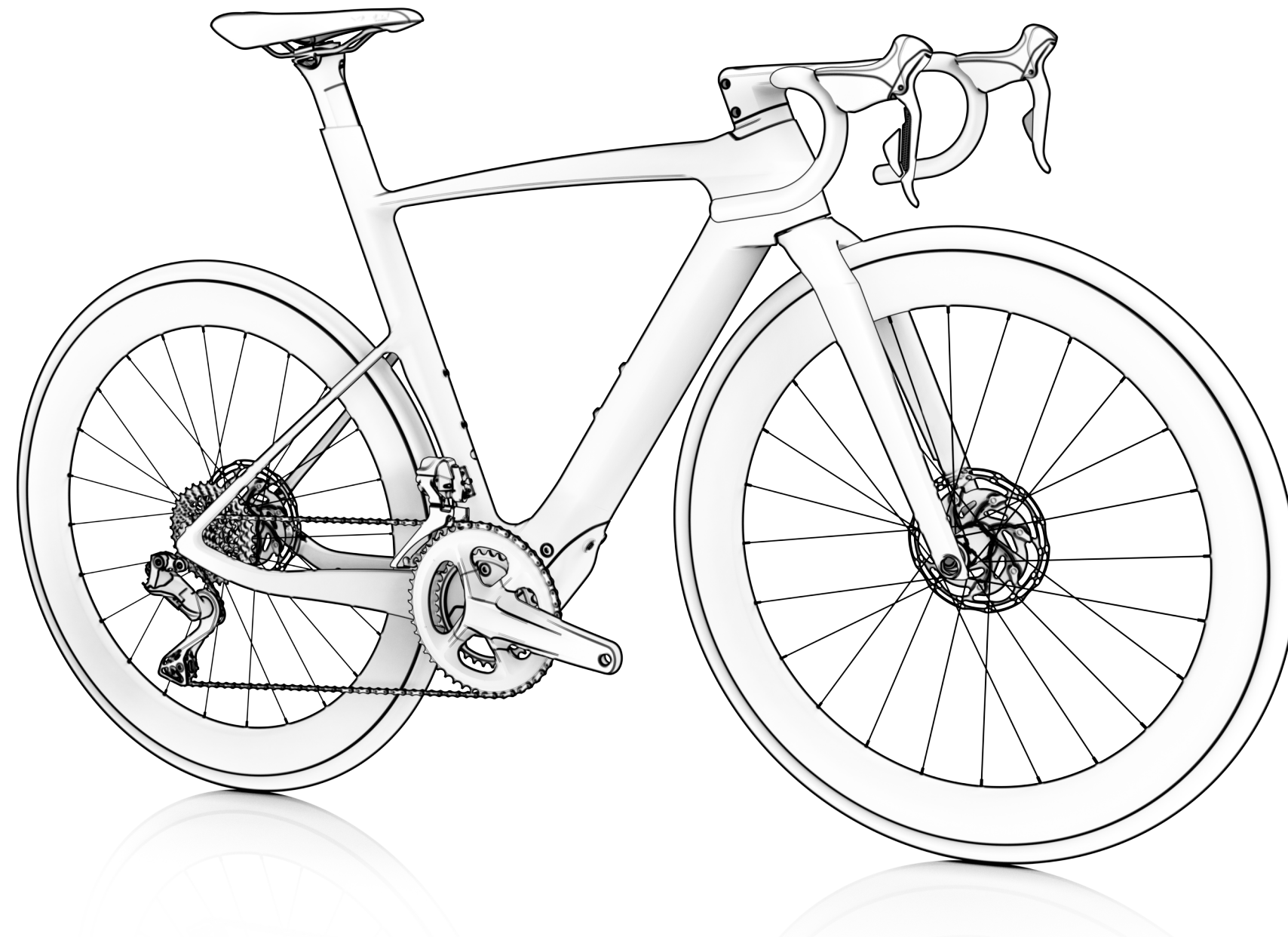
info@bhbikes.com

P.I. Jundiz- Perretagana 10, 01015 Vitoria, Alava (Spanien)

SOZIALE NETZWERKE

Werden Sie Teil unserer globalen Biker-Community. Entdecken Sie mehr über die BH-Erfahrungen anderer Radfahrer und teilen Sie Ihre eigenen.





www.bhbikes.com

