

HANDLEIDING
2023



ILYNX TRAIL

INHOUDSOPGAVE

01 INLEIDING	3
LEGENDA VAN DE SYMBOLEN.....	3
02 GARANTIE BH	4
LIFETIME FRAME-GARANTIE.....	4
VERLENGDE GARANTIE VAN 5 JAAR OP BH-MOTOREN.....	5
VERLENGDE GARANTIE VOOR BH-ACCU'S.....	5
REGISTRATIE VERLENGDE GARANTIES.....	6
GARANTIE COMPONENTEN VAN ELEKTRISCH ONDERSTEUNINGSSYSTEEM.....	6
PROCEDURE VOOR GARANTIECLAIMS.....	6
VOORWAARDEN VOOR VERVAL VAN DE GARANTIE VOOR ELEKTRISCHE COMPONENTEN.....	6
03 ONDERHOUD	7
DE FIETS VÓÓR GEBRUIK INSPECTEREN.....	7
FIETS SCHOONMAKEN.....	7
SMERING VAN DE AANDRIJVING BIJHOUDEN.....	7
ONDERHOUD VAN DE COMPONENTEN.....	7
RESERVEONDERDELEN.....	8
NA EEN VAL, BOTSING OF STOOT.....	9
04 WAARSCHUWING VOOR GEBRUIK	9
MAXIMALE BANDENMAAT.....	9
MINIMALE EN MAXIMALE ZADELKLEMAFSTELLING.....	9
MAXIMALE LENGTE VAN VORK (AS TOT KROON).....	9
MAXIMAAL AANTAL RICHTAFSTANDEN.....	9
POSITIE VAN DE CRANK-STER IN DE VORKBUIS.....	9
BEOOGD GEBRUIK.....	9
05 WAARSCHUWING VOOR GEBRUIK VAN HET TRAPONDERSTEUNINGSSYSTEEM	10
VERZORGING EN GEBRUIK VAN ELEKTRISCHE ONDERDELEN EN ACCU'S.....	10
IDEALE OMSTANDIGHEDEN VOOR EEN MAXIMALE LEVENSDUUR.....	10
WAARSCHUWINGEN OVER HET GEBRUIK VAN DE ACCU'S.....	10
ONJUISTE LAAD- EN ONTLAADOMGEVINGEN EN OPLOSSINGEN.....	10
RECYCLAGE.....	10
MOTOR.....	10
06 WERKING VAN HET TRAPONDERSTEUNINGSSYSTEEM	11
COMPONENTEN VAN HET TRAPONDERSTEUNINGSSYSTEEM.....	11
HET TRAPONDERSTEUNINGSSYSTEEM.....	11
ONDERDELEN VAN DE AFSTANDBEDIENING.....	11
TRAPONDERSTEUNINGSSYSTEEM IN- EN UITSCHAKELEN.....	11
FIETSVERLICHTING AAN- EN UITZETTEN.....	12
TRAPONDERSTEUNINGSMODUS SELECTEREN.....	12
MODO WALK ASSIST.....	12
BEGINNEN MET TRAPPEN.....	12

LAADNIVEAU VAN ACCU WEERGEVEN.....	13
WEERGAVE VAN HET LAADNIVEAU VAN DE ACCU XPRO.....	13
ACCU EN LADER.....	13
LAADNIVEAU VAN DE ACCU.....	13
ACCU XPRO.....	15
ACCU XPRO LADEN EN ONTLADEN.....	15
BIDONHOUDER XPRO.....	15
ENERGIEBESPARINGSMODI.....	15
APP BH BIKES ICONNECT.....	16
WERKING MET GARMIN-TOESTEL.....	16
SOFTWARE-UPDATE VAN DE I-REMOTE.....	17
FOUTCODES.....	18

07 MATEN EN AFMETINGEN	19
-------------------------------------	-----------

08 TECHNISCHE GEGEVENS	19
-------------------------------------	-----------

09 MONTAGE EN RESERVEONDERDELEN	22
--	-----------

AFMETINGEN VAN HET BALHOOFD.....	22
MONTAGE VAN DE BALHOOFDSET.....	22
AFMETINGEN VAN HET BALHOOFD.....	23
MONTAGE VAN DE BALHOOFDSET.....	23
MONTAGE STUURPEN FIT.....	24
MONTAGE GEREEDSCHAP FIT BH.....	24
MONTEER DE SPINDEL MET DE SPIN.....	25
MONTAGE VAN GEÏNTEGREERD KLEMSYSTEEM VAN ZADELPEN.....	26
ACHTERAS SPLIT PIVOT EN DERAILLEURHANGER.....	26
BELANGRIJKSTE DRAAIPUNT VAN DE ACHTERVORK.....	27
EXPLOSIETEKENING VAN VERBINDINGSSTUK OP KOOLSTOFMODELLEN.....	28
EXPLOSIETEKENING VAN VERBINDINGSSTUK OP LEGERINGSMODELLEN.....	29
MONTAGE SCHOKDEMPER.....	30
MOTORKAPPEN.....	30
BESCHERMERS.....	31
EXTERNE ACCU.....	31
KETINGGELEIDER.....	32
CRANK VAN DE MOTOR BH-2EXMAG.....	32
SNELHEIDSENSOR, KABELGELEIDERS EN BOUTEN VOOR REMKOPPELING.....	33
MAGNEET VAN DE SNELHEIDSENSOR.....	33
BEDRADING VAN MECHANISCHE ELEMENTEN.....	34
BEDRADING VAN COMPONENTEN VAN ELEKTRISCH SYSTEEM.....	35
SCHEMA VAN COMPONENTEN VAN ELEKTRISCH SYSTEEM.....	36

10 CONFORMITEITSVERKLARING	37
---	-----------

11 HULP EN EXTRA MIDDELEN	37
--	-----------

01 INLEIDING

Deze handleiding bevat belangrijke informatie voor het juiste gebruik en onderhoud van de fiets. Het document bevat met name specifieke informatie voor de fietsen van de **iLynx Trail Carbon (EC893 / EC883 / EC873) and iLynx Trail Alloy (EC823 / EC813 / EC803)**. Het is raadzaam de gehele handleiding zorgvuldig te lezen. De gebruikershandleidingen voor alle BH-modellen zijn te vinden op het volgende internetadres:

<https://www.bhbikes.com/manuals>

Vergeet niet dat de handleidingen periodiek worden bijgewerkt op de website van BH BIKES. Houd ze altijd up-to-date. Raadpleeg de versie op de voorpagina.

Dit document bevat aanvullende informatie bij de algemene gebruikershandleiding, die beschikbaar is op:


https://www.bhbikes.com/es_INT/quienes-somos/manuales-descargas


Bekijk de kenmerken, aanbevelingen en garanties van componenten van derden op hun respectieve officiële websites.

LEGENDA VAN DE SYMBOLEN


In dit document staan pictogrammen die verschillende soorten waarschuwingen aangeven in verband met gebruik, onderhoud en montage. Lees zorgvuldig de betekenis van elk van hen om onjuiste handelingen of gevaarlijke situaties met ernstig persoonlijk letsel of dodelijke ongevallen tot gevolg te voorkomen.


VEILIGHEID

 **GEVAAR:** wijst op een gevaarlijke situatie die, indien niet vermeden, ernstig persoonlijk letsel of zelfs de dood tot gevolg zal hebben.

 **WAARSCHUWING:** wijst op een gevaarlijke situatie die, indien niet vermeden, ernstig persoonlijk letsel of zelfs de dood tot gevolg kan hebben.

 **OPGELET:** wijst op een gevaarlijke situatie die, indien niet vermeden, kan leiden tot licht of matig persoonlijk letsel.

 **RISICO OP ELEKTRISCHE SCHOK:** wijst op een gevaarlijke situatie die, indien niet vermeden, de dood of ernstig letsel door elektrische schokken tot gevolg kan hebben.

 **RISICO OP KORTSLUITING:** wijst op een gevaarlijke situatie die, indien niet vermeden, kan leiden tot kortsluiting in elektrische componenten. Kortsluiting kan leiden tot brand en schade aan componenten.


GEREEDSCHAP

 **PLATTE SLEUTEL**


 **ALLEN-SLEUTEL**

 **TORX -SLEUTEL**

 **PHILIPS-SCHROEVENDRAAIER**


 **10_{nm}** **AANHAALMOMENT:** 10nm - AANHAALMOMENT: naast elk sleutelsymbool ziet u het aanhaalmoment aangegeven in Newtonmeter


SOORT VERBINDING

 **OLIE:** lichte smering voor elementen als kettingen en kabels.

 **VET:** montagevet.

 **KOOLSTOF PAST:** montagepasta om de wrijving van koolstofelementen te vergroten.

 **LIJM:** gebruik schroefbevestiging van gemiddelde sterkte.

 De lijm wordt gebruikt om de bout vast te zetten, zodat deze niet losraakt onder de trillingen waaraan de fiets tijdens het gebruik wordt blootgesteld. Voeg in alle gevallen een druppel lijm toe aan het draadeind van de schroef. Doe nooit lijm over de hele schroefdraad, want dan wordt het moeilijk om de schroef te demonteren.



02 GARANTIE BH

BH BIKES streeft ernaar duurzame fietsen met de hoogste kwaliteitsnormen aan te bieden. Daarom biedt BH BIKES, naast de wettelijke garantie die op deze producten van toepassing is, aanvullende garantie- en dekkingsvoorwaarden. Dit onderdeel beschrijft de verschillende garanties en de procedure om in aanmerking te komen voor de extra LifeTime Frame-garantie.

WETTELIJKE GARANTIE

De wettelijke garantie dekt de oorspronkelijke koper voor fabricagefouten en/of gebrek aan overeenstemming. Deze garantie geldt zowel voor BH BIKES-frames als -onderdelen. De geldigheidsduur verschilt in overeenstemming met de bestaande wetgeving in het land van aankoop en is van rechtswege van toepassing vanaf de datum van aankoop. Gedurende deze periode heeft de houder van de garantie recht op gratis reparatie of vervanging bij fabricagefouten, inclusief transport- of reiskosten, en daaruit voortvloeiende schade. Er zijn verschillende voorwaarden waaraan moet worden voldaan om voor de garantie in aanmerking te komen:

- Deze garantie doet geen afbreuk aan de rechten waarover de consument krachtens de in elk land geldende wetgeving beschikt.
- Of een defecte fiets of onderdeel door de garantievoorwaarden wordt gedekt, is uiteindelijk afhankelijk van de beslissing van onze Technische Dienst.
- In geen geval dekt de garantie de vervanging van onderdelen waarvan de slijtage het gevolg is van normaal gebruik.
- In geen geval is de garantie van toepassing op breuk of defecten die het gevolg zijn van onzorgvuldig gebruik van de fiets, gebruik in competitieverband, montage van niet-originele accessoires of onjuiste behandeling en onderhoud.
- De garantie is in geen geval van toepassing als de in dit document beschreven Inspectie vóór levering en de bijbehorende Inspectie-intervallen niet zijn uitgevoerd, naar behoren ingevuld en afgestempeld door een erkende BH-dealer.
- Indien de uitgevoerde reparatie niet bevredigend is en het voorwerp niet voldoet aan de optimale voorwaarden om te voldoen aan het beoogde gebruik, heeft de houder van de garantie recht op vervanging van het gekochte voorwerp, of het defecte onderdeel, door een ander voorwerp met identieke kenmerken, of op terugbetaling van de voor het verslechterde voorwerp of onderdeel betaalde prijs.
- De garantieperiode wordt opgeschort voor de duur van de reparaties en in geval van vervanging van het goed of het onderdeel wordt de garantietermijn voor het betrokken onderdeel verlengd.
- De vordering tot nakoming van de bepalingen van de garantie vervalt zes maanden na afloop van de garantietermijn.
- Alle claims moeten via een erkende dealer worden ingediend.
- Territoriale reikwijdte: raadpleeg de handleiding of ga naar [www. BHbikes.com](http://www.BHbikes.com)

Klik op de volgende link om alle voorwaarden te kennen:

https://www.bhbikes.com/es_INT/registro-garantia-vida-bh/registra-tu-bici-garantia-de-por-vida

LIFETIME FRAME-GARANTIE

BH Bikes biedt de oorspronkelijke koper via zijn geaccrediteerde verkooppunten, een handelsgarantie voor mogelijke fabricagefouten van de frames voor een termijn die langer is dan de wettelijke garantie van het product voorschrijft, in overeenstemming met de volgende clausules:

1. **De LIFETIME garantie is alleen van toepassing op BH-frames en fietsen die via erkende verkooppunten van BHBIKES EUROPE S.L. op de markt worden gebracht.**
 - De koper moet de LIFETIME-garantie online hebben geregistreerd, met de naar behoren ingevulde informatie, binnen 30 kalenderdagen na de aankoopdatum, samenvallend met de door het erkende verkooppunt afgegeven factuur.
 - Deze garantie is niet overdraagbaar aan nieuwe kopers en vervalt op het moment van de wederverkoop van de fiets aan een derde partij. De oorspronkelijke koper is degene die de garantie op het moment van aanschaf registreert. De handelsgarantie kan niet worden overgedragen aan anderen dan de oorspronkelijke koper.
 - Het is verplicht om het onderhoud van de fiets uit te voeren in een door BHBIKES EUROPE erkend servicecentrum en in overeenstemming met de instructies in de gebruikershandleiding.
2. **De LIFETIME garantie dekt in geen geval:**
 - De achtervorken van modellen met dubbele vering, vork, kinderfietsen, defecten en/of verkleuring van het originele lakwerk, of corrosie door natuurlijke achteruitgang.
 - Defecten, scheuren of breuk als gevolg van een ongeval of oneigenlijk en/of onzorgvuldig gebruik van de fiets.
 - Wanneer er sprake is van montage van onderdelen of accessoires die niet voorzien zijn voor of niet compatibel zijn met de gebruikstoepassing waarvoor de fiets is ontworpen.
 - Defecten veroorzaakt door onvakkundige ingrepen.
 - Krassen, verkleuringen of vlekken veroorzaakt door het gebruik van bijtende vloeistoffen, scherpe elementen, klemmen en/of continue blootstelling aan de zon of aan andere weersinvloeden.
 - Defecten veroorzaakt door normale slijtage aan de fiets, ook door materiaalmoetheid. Vermoeidheidsschade is een indicatie dat het frame normale slijtage heeft ondergaan. In dit verband is het de verantwoordelijkheid van de gebruiker om de fiets regelmatig na te kijken.
 - Onjuist gebruik en/of onderhoud (lees de aanbevelingen voor gebruik en reiniging aandachtig door).
 - Frames die zijn gebruikt in wedstrijden of in demonstraties, of voor verhuur.

Raadpleeg de volledige algemene voorwaarden op:

https://www.bhbikes.com/es_INT/registro-garantia-vida-bh/registra-tu-bici-garantia-de-por-vida

VERLENGDE GARANTIE VAN 5 JAAR OP BH-MOTOREN

Bij activering van de verlengde garantie LIFETIME FRAME wordt automatisch een verlengde garantie van 5 jaar geactiveerd die van toepassing is op de motoren van BH. BH Bikes biedt de oorspronkelijke koper, via zijn erkende verkooppunten, een commerciële garantie aan voor eventuele fabricagefouten van de BH motor, voor een langere periode dan die aangegeven in de wettelijke productgarantie, in overeenstemming met de volgende clausules:

1. **De verlenging van de garantie BH Motor is alleen van toepassing op in BH fietsen gemonteerde BH-motoren die via erkende verkooppunten van BHBIKES EUROPE S.L. op de markt worden gebracht.**
 - De koper moet de garantie online hebben geregistreerd en de vereiste gegevens accuraat hebben ingevuld binnen een periode van 30 kalenderdagen vanaf de datum van aanschaf in overeenstemming met de factuur van het geaccrediteerde verkooppunt en onder vermelding van het serienummer van de fiets.
 - Deze garantie is niet overdraagbaar aan nieuwe kopers en vervalt op het moment van de wederverkoop van de fiets aan een derde partij. De aanvankelijke koper is degene die de garantie op het moment van aanschaf registreert. De handelsgarantie kan niet worden overgedragen aan anderen dan de aanvankelijke koper.
 - Het is verplicht om het onderhoud van de fiets uit te voeren in een door BHBIKES erkend servicecentrum en in overeenstemming met de instructies in de gebruikershandleiding.
2. **De verlenging van de BH Motor garantie dekt in geen geval:**
 - Slijtage door verkleuring van de lak en originele kleurtinten of corrosie door natuurlijke achteruitgang.
 - Defecten, scheuren of breuk als gevolg van een ongeval of oneigenlijk en/of onzorgvuldig gebruik van de fiets.
 - Wanneer er sprake is van montage van onderdelen of accessoires die niet voorzien zijn voor of niet compatibel zijn met de gebruikstoepassing waarvoor de fiets is ontworpen, ofwel als de motor is opgevoerd of aan andere ingrepen is onderworpen.
 - Defecten veroorzaakt door onvakkundige ingrepen.
 - Krassen, verkleuringen of vlekken veroorzaakt door het gebruik van bijtende vloeistoffen, scherpe elementen, klemmen en/of continue blootstelling aan de zon of aan andere weersinvloeden.
 - Onjuist gebruik en/of onderhoud (lees de aanbevelingen voor gebruik en reiniging aandachtig door).
 - Motoren die zijn gebruikt in wedstrijden of in demonstraties, of voor verhuur/renting.
 - Motoren gemonteerd in fietsen van de serie MONTY.

Raadpleeg de volledige algemene voorwaarden op:

https://www.bhbikes.com/es_INT/registro-garantia-vida-bh/registra-tu-bici-garantia-de-por-vida

VERLENGDE GARANTIE VOOR BH-ACCU'S

In een constante inspanning om onze klantenservice elke dag verder te verbeteren, bieden wij u bij BH de beste garantievoorwaarden, waarbij u een verlenging van de garantie op uw E-Bikes-assortiment van één of twee extra jaren kunt krijgen. BH Bikes biedt de oorspronkelijke koper, via zijn erkende verkooppunten, een commerciële polis voor eventuele fabricagefouten van de BH-accu, voor een langere periode dan de wettelijke garantie van het product, in overeenstemming met de volgende clausules:

1. **De verlenging van de BH Accu-garantie is alleen van toepassing op in BH fietsen gemonteerde BH-accu's die via erkende verkooppunten van BHBIKES EUROPE S.L. op de markt worden gebracht:**
 - De koper moet de garantie online hebben geregistreerd en de vereiste gegevens accuraat hebben ingevuld binnen een periode van 30 kalenderdagen vanaf de datum van aanschaf in overeenstemming met de factuur van het geaccrediteerde verkooppunt en onder vermelding van het serienummer van de fiets.
 - Deze garantie is niet overdraagbaar aan nieuwe kopers en vervalt op het moment van de wederverkoop van de fiets aan een derde partij. De aanvankelijke koper is degene die de garantie op het moment van aanschaf registreert. De handelsgarantie kan niet worden overgedragen aan anderen dan de aanvankelijke koper.
 - Het is verplicht om het onderhoud van de fiets uit te voeren in een door BHBIKES erkend servicecentrum en in overeenstemming met de instructies in de gebruikershandleiding.
2. **De verlenging van de BH Accu-garantie dekt in geen geval:**
 - Slijtage door verkleuring van de lak en originele kleurtinten of corrosie door natuurlijke achteruitgang.
 - Defecten, scheuren of breuk als gevolg van een ongeval of oneigenlijk en/of onzorgvuldig gebruik van de fiets.
 - Natuurlijke aantasting of verslechtering door veroudering, ook zonder gebruik. Verslechtering na 500 volledige laad- en ontlaadcycli bij minder dan 30% van de nominale capaciteit (lees zorgvuldig de aanbevelingen in de handleiding).
 - Wanneer onderdelen of accessoires worden gemonteerd die niet zijn voorzien of niet verenigbaar zijn met het gebruik waarvoor de fiets is ontworpen.
 - Defecten veroorzaakt door onvakkundige ingrepen.
 - Krassen, verkleuringen of vlekken veroorzaakt door het gebruik van bijtende vloeistoffen, scherpe elementen, klemmen en/of continue blootstelling aan de zon of aan andere weersinvloeden.
 - Onjuist gebruik en/of onderhoud (lees de aanbevelingen voor gebruik en reiniging aandachtig door).
 - Accu's die zijn gebruikt in wedstrijden of in demonstraties, of voor verhuur/renting.
 - Hulpaccu's (verlengen).

Raadpleeg de volledige algemene voorwaarden op:

https://www.bhbikes.com/es_INT/registro-garantia-vida-bh/extension-garantia-bateria

REGISTRATIE VERLENGDE GARANTIES

Om in aanmerking te komen voor de extra garanties van BH BIKES moet de fiets binnen 30 dagen na aankoop worden geregistreerd. Hierna wordt het proces uitgelegd om de verlengde garanties te activeren:

• LIFETIME FRAME-GARANTIE + 5 JAAR GARANTIE OP BH MOTOREN

De registratie voor de LIFETIME FRAME-garantie gebeurt op de website van BH BIKES:

https://www.bhbikes.com/es_INT/registro-garantia-vida-bh/registra-tu-bici-garantia-de-por-vida

De stappen worden in de volgende video gedetailleerd uitgelegd:

<https://youtu.be/47aLVgUI248>



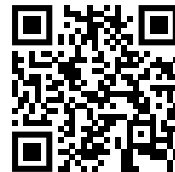
• VERLENGDE GARANTIE VOOR BH-ACCU'S

De registratie voor de verlengde garantie voor BH-accu's gebeurt op de website van BH BIKES:

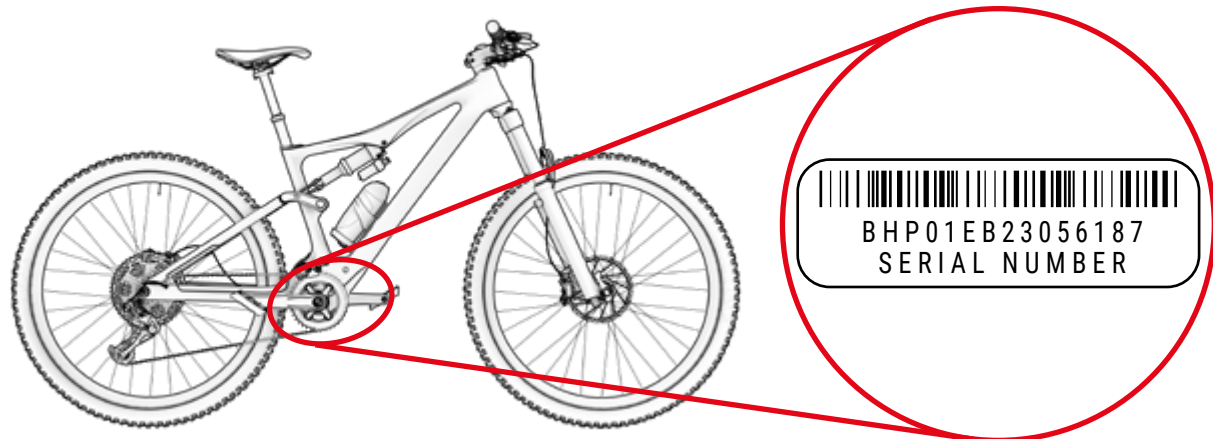
https://www.bhbikes.com/es_INT/registro-garantia-vida-bh/extension-garantia-bateria

De stappen worden in de volgende video gedetailleerd uitgelegd:

<https://youtu.be/sINzdFBygMM>



- ⚠ Het serienummer dat nodig is om de fiets te registreren staat altijd aan de onderkant van de fiets, onder de trapas:



GARANTIE COMPONENTEN VAN ELEKTRISCH ONDERSTEUNINGSSYSTEEM

Net als de frames of onderdelen van BH BIKES vallen alle exclusieve elektrische onderdelen van BH onder de wettelijke garantie (BH-motoren hebben een verlengde garantie van 5 jaar door de LIFETIME FRAME-garantie te activeren). De geldigheidsduur verschilt in overeenstemming met de bestaande wetgeving in het land van aankoop en is van rechtswege van toepassing vanaf de datum van aankoop.

Gedurende deze periode heeft de houder van de garantie recht op gratis reparatie van fabricagefouten, inclusief transport- of reiskosten, en daaruit voortvloeiende schade. De voorwaarden komen overeen met die beschreven in het onderdeel "Wettelijke garantie" en kunnen volledig worden bekeken op:

<https://www.bhbikes.com/manuals>

In geen geval dekt de garantie de natuurlijke slijtage en veroudering van de accu's door gebruik, opladen en opslag. Om gebruik te maken van de garantie op onderdelen van derden, moet u eveneens contact opnemen met deze bedrijven.

PROCEDURE VOOR GARANTIECLAIMS

Alle claims onder deze garantie moeten via een officiële BH-dealer worden ingediend. Deze dealer zal de eerste analyse uitvoeren om de omvang en de diagnose van het incident vast te stellen. Dezelfde dealer zal BH rechtstreeks informeren en de claim afhandelen. Zodra BH de vereiste corrigerende maatregelen heeft bepaald, is het aan de dealer om deze informatie aan de klant door te geven.

Het is raadzaam een claim in te dienen via de officiële dealer bij wie de aankoop is gedaan. Als dit niet mogelijk is, kunt u contact met ons opnemen, zodat wij u kunnen helpen een erkende dealer bij u in de buurt te vinden:

https://www.bhbikes.com/es_INT/quienes-somos/contacto

VOORWAARDEN VOOR VERVAL VAN DE GARANTIE VOOR ELEKTRISCHE COMPONENTEN

De BH-accu en de elektrische onderdelen vallen onder de wettelijke garantie, maar de volgende punten moeten in acht worden genomen:

- Geen enkel deel van de elektrische onderdelen mag worden gedemonteerd of gewijzigd.
- De levensduur hangt af van de gebruiks-, oplaad- en opslagomstandigheden.
- Houd de accu altijd opgeladen. Als u dit niet doet, kan de accu sneller dan normaal verslechteren.

03 ONDERHOUD

Deze handleiding bevat belangrijke informatie voor het juiste gebruik en onderhoud van de fiets. Het document bevat met name specifieke informatie voor de fietsen van de **iLynx Trail Carbon (EC893 / EC883 / EC873)** and **iLynx Trail Alloy (EC823 / EC813 / EC803)**. Het is raadzaam de gehele handleiding zorgvuldig te lezen. De gebruikershandleidingen voor alle BH-modellen zijn te vinden op het volgende internetadres:

<https://www.bhbikes.com/manuals>

Dit document bevat aanvullende informatie bij de algemene gebruikershandleiding, die beschikbaar is op:

<https://www.bhbikes.com/manuals>

Bekijk de kenmerken en aanbevelingen van componenten van derden op hun respectieve officiële websites.

DE FIETS VÓÓR GEBRUIK INSPECTEREN

De fietsen worden herhaaldelijk gecontroleerd tijdens de fabricage en vervolgens bij de eindcontrole door uw BH-werkplaats. Aangezien er in de correcte werking van de fiets tijdens transport iets kan veranderen of het mogelijk is dat derden uw fiets tijdens de wachttijd hebben aangepast, dient u voor elke rit het volgende te controleren:

- **FRAME:** of er geen scheuren, schade of ongewone geluiden zijn.
- **KETTING:** of deze gesmeerd is en het aandrijfsysteem geen rare geluiden maakt.
- **REMMEN:** Of de remmen goed werken. Bij stilstand de remhendel stevig aantrekken en controleren of deze het stuur niet raakt.
- **BANDEN:** Controleer of de bandenspanning correct is en of er geen insnijdingen zijn in het loopvlak of aan de zijkanten. Controleer ook of het slijtagniveau de aanbevolen maximale slijtage niet overschrijdt.
- **WIELEN:** Controleer of de wielen vrij draaien. Controleer ook de speling tussen de remvoering en de velg en de speling tussen het frame en de band.
- **STUUR:** of het stuur soepel draait en geen ongewone geluiden maakt.
- **DRAAIPUNTEN VAN DE ACHTERVORK:** Controleer of de vering normaal en zonder ongewone geluiden functioneert wanneer het gewicht op de fiets wordt gezet. Als hij niet goed werkt of als er speling is tussen de bewegende delen, kan dat betekenen dat de aanhaalmomenten niet juist zijn of dat de lagers versleten zijn.
- **LAGERS:** Controleer of de lagers soepel en zonder ongewone geluiden lopen. Lagers zijn aan slijtage onderhevig en moeten worden vervangen om schade aan de onderdelen waarop ze zijn gemonteerd te voorkomen.
- **ELEKTRISCH SYSTEEM:** Als de fiets een elektrisch systeem heeft, controleer dan of het goed werkt door na te gaan of er elektrische ondersteuning is en of alle onderdelen werken (motor, display, hulpderailleur en snelheidssensor)). Als er geen elektrische hulp is, controleer dan of alle aansluitingen correct zijn en of er geen schade is.

- ⚠ Rijd niet als uw fiets niet aan een van deze punten voldoet! Een defecte fiets kan ernstige ongelukken veroorzaken! Als u niet helemaal zeker bent of twijfels hebt, neem dan contact op met uw BH-werkplaats!
- ⚠ Controleer de aanhaalmomenten zodat deze altijd overeenkomen met de aanbevelingen in de handleidingen. Het niet opvolgen van deze instructies kan leiden tot ongelukken en zelfs tot de dood.
- ⚠ De invloeden van het terrein en de krachten die op het wiel worden uitgeoefend, vormen een zware belasting voor de fiets. De verschillende onderdelen reageren op deze dynamische belastingen met slijtage en vermoeidheid. Controleer uw fiets regelmatig op tekenen van slijtage, krassen, verbuiging, verkleuring of het begin van scheuren. Onderdelen waarvan de levensduur is overschreden, kunnen het plotseling begeven. Breng uw fiets regelmatig naar een BH-werkplaats om zo nodig onderdelen te vervangen.

FIETS SCHOONMAKEN

Om uw fiets goed te onderhouden, raden wij u aan de volgende fundamentele voorzorgsmaatregelen in acht te nemen. Het niet opvolgen van deze aanbevelingen kan leiden tot vroegtijdige slijtage of zelfs breuken op specifieke plaatsen zoals afdichtingen en bewegende delen.

- Verwijder stof en modder met een vochtige spons en een mild, neutraal schoonmaakmiddel.
- Plastic onderdelen mogen alleen met zeepwater worden gewassen.
- Banden kunnen worden gewassen met een spons of borstel en zeepwater.
- Droog de fiets na het schoonmaken door hem grondig af te vegen met een zachte doek.
- Na elke reiniging moeten de onderdelen van de aandrijving worden ingevet.

- ⚠ Vuil kan schade verbergen die kan leiden tot een ongeval of zelfs de dood.
- ⚠ Vermijd te allen tijde het gebruik van hogedrukreinigers en gebruik nooit stoomreinigers.

SMERING VAN DE AANDRIJVING BIJHOUDEN

Na het wassen kan de kettinaandrijving worden ontvet. Controleer en smeer de kettingschakels indien nodig. Te veel smering kan meer vuil aantrekken, waardoor er vroegtijdige slijtage en storingen in het systeem ontstaan.

- ⚠ Vermijd te allen tijde het gebruik van hogedrukreinigers en gebruik nooit stoomreinigers.


ONDERHOUD VAN DE COMPONENTEN

De fiets vereist regelmatig onderhoud en een minimumaantal periodieke servicebeurten. De frequentie van de onderhoudsbeurten hangt af van het type voertuig (toerfiets, racefiets, mountainbike), alsook van de frequentie en de gebruiksomstandigheden.

ONDERHOUDSKALENDER VAN DE COMPONENTEN

Component	Uit te voeren actie	Tijdens elke rit	Maandelijks	Jaarlijks
Verlichting	Controle van werking.			
Banden	Regeling van druk.			
	Hoogte van het profiel en de zijanten controleren.			
Remmen (velg)	De slag van de hendel, de sterkte van de voering en de positie van de velg controleren.			
	Controle van remmen bij stilstand.			
	Remschoenen reinigen.			
Remkabels	Visuele inspectie.			
Remmen (schijfremmen)	Remvloeistof vervangen (vloeistof DOT).			
Vork van de vering	Revisie van schroeven en voorgeschreven aanhaalmoment.			
	Olie verversen en elastomeer smeren.			
Zadelklem met vering	Onderhoud.			
	Controle van set.			
Velgen en velgremmen	Revisie en eventuele vervanging van wandbekleding	Uiterlijk na het tweede deel van de rembekleding.		
Pedaalas	Set controleren.			
	Smering verversen.			
Ketting	Controle en smering.			
	Controle en vervanging.	Na 800 km.		
Cranks	Nakijken en aanspannen.			
Wielen/spaken	Draaiing van wielen en aanspanning van spaken controleren.			
Balhoofdstel	Balhoofdset controleren.			
	Smering verversen.			
Metalen oppervlakken	Behoud.	Ten minste elke zes maanden.		
Naven	Lagers nakijken.			
	Smering verversen.			
Pedalen	Lagers nakijken.			
	Smering, reiniging van het bevestigingsmechanisme.			

Component	Uit te voeren actie	Tijdens elke rit	Maandelijks	Jaarlijks
Zadelklem/stuurpen	Revisie van borgschroeven.			
Achterderailleur/voorderailleur	Reiniging, smering.			
Snelsluiting/steekas	Revisie van efficiëntie.			
Schroeven en moeren	Nakijken en aanspannen.			
Spaken	Revisie van spanning.			
Stuurpen/zadelklem	Demontage en vervangen van montagepasta.			
Circuit/remmen	Demontage en smering.			
Componenten van elektrisch ondersteuningssysteem	Aansluitingen controleren.			
	Controleren of er geen vuil is.			

 Het is niet nodig om een specialist in te schakelen als u bekwaam en ervaren bent en over het juiste gereedschap beschikt. Tref onmiddellijk corrigerende maatregelen als u defecten constateert. Als u niet zeker bent of twijfelt, neem dan contact op met BH.

 De hierboven beschreven werkzaamheden mogen alleen worden uitgevoerd door een fietsspecialist die u vertrouwt.

RESERVEONDERDELEN

Voor een optimale werking van uw fiets en een zo groot mogelijke veiligheid is het van groot belang originele onderdelen te gebruiken. Het niet gebruiken van originele onderdelen kan leiden tot schade die niet onder de garantie valt.

De meest voorkomende reserveonderdelen zijn slijtageonderdelen. De meest voorkomende zijn banden, binnenbanden, remblokken, schijfremmen, remschoenen en velgen, voor zover deze deel uitmaken van de remeenheid, koplampen, positielichten, accu's en batterijen.

- **BANDEN:** Vervang ze door een equivalente band. Controleer de markering op de buitenkant van de band (E.T.R.T.O.-norm). Let erop dat bij gebruik van een band met een grotere buitendiameter dan aanbevolen, de teen het voorwiel of de achterwielbeschermer kan raken bij het draaien van het stuur. De fietser kan de controle over de fiets verliezen en een ongeluk krijgen met ernstige gevolgen. Hetzelfde kan gebeuren als de crank-arm wordt vervangen door een langere.
- **BINNENBANDEN:** Vervang deze door een geschikt type binnenband voor de betreffende buitenband. Zie de aanduiding op de buitenkant van de buis (E.T.R.T.O.-norm).
- **SCHIJFREMMEN EN REMBLOKKEN:** Neem de instructies van de fabrikant in acht.
- **KOPLAMPEN EN POSITIELICHTEN:** Vervang de lamp door een lamp van hetzelfde type. Zie de aanduiding op het metalen gedeelte.

- **KETTING, TANDWIEL EN VOORBLADEN:** Neem de instructies van de fabrikant in acht.
- **ACCU'S EN ACCUMULATOREN:** Vervang door batterijen van hetzelfde type. Zie de aanduiding aan de buitenkant.

 Denk eraan dat het niet gebruiken van originele onderdelen schade kan veroorzaken die niet onder de garantie valt.

NA EEN VAL, BOTSING OF STOOT


Bij een val, botsing of stoot is het belangrijkste om te controleren of u in staat bent om het rijden te hervatten. Gebruik de fiets niet als u gewond bent geraakt en roep zo nodig medische hulp in.

Als u het rijden kunt hervatten, moet u een reeks controles uitvoeren om ervoor te zorgen dat de motor ook volledig operationeel is:

- Controleer of de wielen nog vastzitten en de velgen in het midden van het frame en de vork blijven. Draai aan de wielen. Als de speling aanzienlijk is veranderd en u deze ter plaatse niet kunt centreren, moet u de remmen iets van de velg afzetten, zodat de velg vrij kan draaien.

 Denk eraan dat de remmen dan minder effectief zullen zijn.

- Controleer of het stuur of de voorkant van het frame niet verbogen of gebroken is. Controleer of het voorste deel stevig in de vork zit door het voorwiel tussen uw knieën te houden en te proberen het stuur ten opzichte van het voorwiel te verdraaien.
- Ga na of de ketting goed ligt. Als de fiets gevallen is op de kant van de aandrijving, controleer dan of deze nog goed werkt. Vraag iemand om u te helpen de fiets op de kop op het zadel te zetten en te schakelen. Wanneer de ketting op het grootste tandwiel ingrijpt, let dan op de afstand tussen de derailleur en de spaken. Als de derailleur of de derailleurhouder gedraaid is, kan de derailleur vast komen te zitten in de spaken: Valgevaar! De derailleur, het achterwiel of het frame kunnen beschadigd zijn. Controleer de derailleur. Als hij verschoven is, kan de ketting loskomen. De motor zal de aandrijving verliezen (zie ook het hoofdstuk "Aandrijving").
- Controleer het zadel, de bovenbuis of het trapashuis op beschadigingen.
- Til de fiets iets op en laat hem op de grond vallen. Als u geluiden hoort, controleer de motor dan op losse bouten.
- Controleer de hele fiets opnieuw op verdraaiing, verkleuring of scheuren.
- Rij pas weer voorzichtig als het resultaat van de inspectie bevredigend is. In geen geval mag u hard remmen of gas geven of bergopwaarts rijden. Als u niet zeker bent, wacht dan tot een auto u ophaalt in plaats van risico's te nemen. Zodra u thuis bent, moet u de motor opnieuw grondig onderzoeken. Als u nog steeds niet helemaal zeker bent of twijfels hebt, neem dan contact op met uw BH-werkplaats!

 Aluminium onderdelen die verbogen zijn geraakt, mogen niet opnieuw worden rechtgetrokken, d.w.z., ze mogen niet worden gerepareerd. Ook daarna is de kans op breuken groot, vooral voor de vork, het stuur, de voorkant, de cranks en de pedalen. Vervang ze voor de zekerheid.

04 WAARSCHUWING VOOR GEBRUIK

MAXIMALE BANDENMAAT

Als u een andere band monteert dan de oorspronkelijke maat van uw fiets, controleer dan of er altijd minimaal 6 mm tussen de band en enig deel van het frame en de vork zit.

MINIMALE EN MAXIMALE ZADELKLEMAFSTELLING

Als de in deze handleiding aangegeven minimum- en maximuminzet van de zadelpen niet in acht wordt genomen, kan dit een hefboomeffect op het frame veroorzaken. De uitgeoefende druk kan het frame beschadigen en ernstige ongevallen veroorzaken. De garantie dekt geen schade die het gevolg is van het niet naleven van deze instructies.

MAXIMALE LENGTE VAN VORK (AS TOT KROON)

Let op de maximale lengte tussen de vorkas en de onderkant van de stuurbuis (as-tot-kroon). Het niet in acht nemen van deze maximale lengte kan het frame beschadigen door overbelasting en ernstige ongevallen veroorzaken.

MAXIMAAL AANTAL RICHTAFSTANDEN

Deze handleiding vermeldt het maximumaantal richtafstandhouders dat onder de stuurpen kan worden geplaatst. Het niet in acht nemen van dit maximumaantal kan schade aan de materialen veroorzaken door overschrijding van de belasting waarvoor zij zijn ontworpen en kan leiden tot ernstige ongevallen.

POSITIE VAN DE CRANK-STER IN DE VORKBUIS

In geen geval mogen stuurafstandhouders boven de stuurpen worden geïnstalleerd. Indien dit niet in acht wordt genomen, kunnen de materialen worden beschadigd door een hogere belasting dan waarvoor ze zijn ontworpen en kunnen er ernstige ongevallen worden veroorzaakt.

BEOOGD GEBRUIK

Elke fiets is ontworpen voor een bepaald gebruik. De in deze handleiding omschreven modellen voldoen aan het beoogde gebruik:

Het gaat hier om een reeks voorwaarden voor de correcte werking van de fiets op moeilijk berijdbare paden, onverharde wegen en lastig, niet opgeknapt terrein waarvoor technische vaardigheden nodig zijn. Sprongen en dalingen mogen niet groter dan 61 cm zijn.

05 WAARSCHUWING VOOR GEBRUIK VAN HET TRAPONDERSTEUNINGSSYSTEEM

VERZORGING EN GEBRUIK VAN ELEKTRISCHE ONDERDELEN EN ACCU'S

Alle producten en componenten van BH zijn zo ontworpen dat ze bestemd zijn tegen spatwater en regen. Bepaalde praktijken kunnen echter leiden tot beschadiging van onderdelen en kortsluiting. Doe het volgende in geen geval:

- De fiets wassen onder druk.
- De fiets gebruiken in zeer slechte weersomstandigheden.
- De fiets in de regen transporteren aan de buitenkant van een auto.
- De accu blootstellen aan hoge temperaturen. Overschrijding van 70°C kan lekkage en brandgevaar veroorzaken.
- Het niet in acht nemen van het temperatuurbereik voor gebruik, opladen en stallen van de fiets.

IDEALE OMSTANDIGHEDEN VOOR EEN MAXIMALE LEVENSDUUR

Wij raden aan om aan een aantal voorwaarden te voldoen om een maximale levensduur van de accu te bereiken:

- Laad hem op een vlakke, stabiele ondergrond.
- Geen direct zonlicht.
- Geen kinderen of huisdieren in de buurt.
- Geen regen of vochtigheid.
- Een goed geventileerde en droge plek.
- Een temperatuur tussen 15-25 °C.
- De accu niet gebruiken met een laadniveau van minder dan 10%. Onder dit niveau, kan de levensduur van de accucellen worden aangetast.

 Ongeoorloofde ingrepen aan de onderdelen van het elektrisch systeem kan leiden tot ernstige ongevallen en maakt de garantie ongeldig.

WAARSCHUWINGEN OVER HET GEBRUIK VAN DE ACCU'S

Onjuist gebruik van accu's kan schade en ernstige ongevallen veroorzaken. Voldoe aan de volgende voorwaarden om deze te vermijden:

- Gebruik altijd de originele lader.
- Laat de accu niet dicht bij warmtebronnen.
- Verhit de accu niet en gooi hem niet in het vuur.

- Zorg dat de accuaansluitingen niet in aanraking komen met metalen voorwerpen.
- Dompel de accu niet onder in water en vermijd spatten en vocht.
- Voorkom stoten tegen en doorboren van de accu.
- Vermijd contact met de vloeistof aan handen en ogen in geval van lekkage.
- Gebruik hem niet als de buitenkant beschadigingen vertoont.
- Reinig de accu enkel met een schone en droge doek.

ONJUISTE LAAD- EN ONTLAADOMGEVINGEN EN OPLOSSINGEN

De hieronder beschreven warme en koude omgevingen kunnen ertoe leiden dat het opladen in stand-bymodus gaat of wordt onderbroken zonder de accu volledig op te laden.

- **Winterontladingsopschortingsmodus of DUT (Discharge Under Temperature):** De accuontlading wordt opgeschort als de temperatuur lager is dan -20 °C, waardoor het trapondersteuningssysteem niet werkt en de accu wordt beschermd. Deze slaapstand wordt automatisch opgeheven wanneer de accu boven de -20 °C komt.
- **Winteropladingsofschortingsmodus of CUT (Charge Under Temperature):** Het laden van de accu gaat in de opschortingsmodus als de temperatuur onder 0 °C is. Als het opladen wordt gestart en de temperatuur daalt onder dit niveau door nachtelijke afkoeling of andere factoren, zal het opladen stoppen en in de slaapstand gaan om de accu te beschermen. In dat geval wordt deze slaapstand automatisch geannuleerd wanneer de laadtemperatuur boven 0 °C stijgt.
- **Ruis van televisies/radio's/computers:** Opladen in de buurt van televisies, radio's of soortgelijke apparaten kan statische elektriciteit, flikkerende beelden en andere storingen veroorzaken. Als dit gebeurt, dient u het apparaat op een andere plaats te gaan opladen dan bij de tv of radio (bijvoorbeeld in een andere kamer).

RECYCLAGE

Lithium-ionbatterijen bestaan uit recycleerbare materialen, maar kunnen milieuschade veroorzaken als ze na hun levensduur niet goed worden verwerkt. Volg de onderstaande stappen wanneer hun levensduur verlopen is:

- Sorteer en recycleer elke elektrische component op een locatie die goed is uitgerust voor de duurzame verwerking de recycling van deze componenten.
- Raadpleeg de accuvoorschriften van uw land en leef deze na.

MOTOR

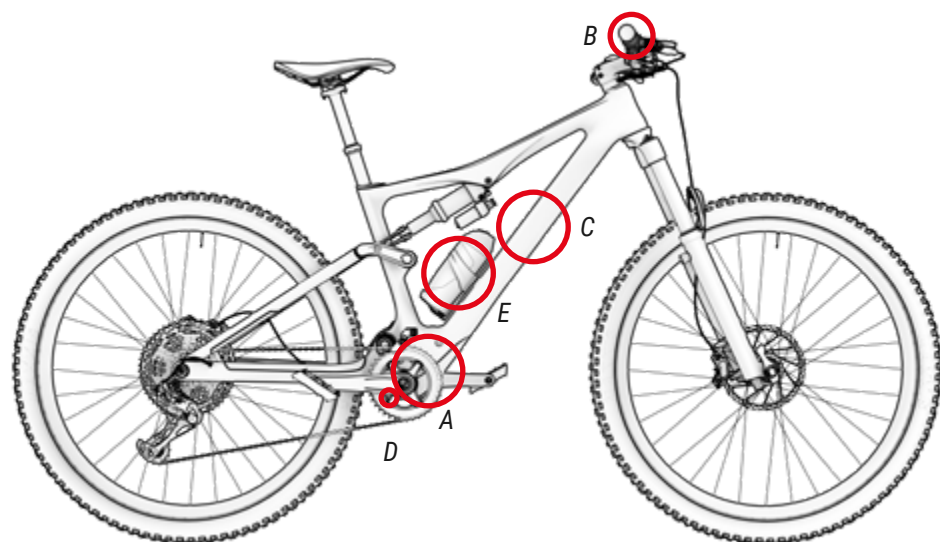
De gelijkstroommotor bevindt zich in het trapashuis en, zoals elk ander onderdeel van uw fiets, hangt de levensduur van de motor af van het gebruik ervan. Onder normale omstandigheden kan de motor 10 tot 20 jaar meegaan of tot 100.000 km.

06 WERKING VAN HET TRAPONDERSTEUNINGSSYSTEEM

COMPONENTEN VAN HET TRAPONDERSTEUNINGSSYSTEEM

Het trapondersteuningssysteem van de BH Bikes bestaat uit de volgende elementen:

- **A.** Een **motor**, die de fiets aandrijft.
- **B.** Een **bedieningsknop** (I-REMOTE), waarmee u onder meer de ondersteuningsmodi kunt kiezen.
- **C.** Een **accu**, die de motor voedt zodat deze kan functioneren en die in verschillende standen kan staan.
- **D.** Een **koppelsensor**, die leest hoeveel kracht de gebruiker op het pedaal uitoefent.
- **E.** Een **externe accu**, optioneel om de actieradius van de serie te verhogen.



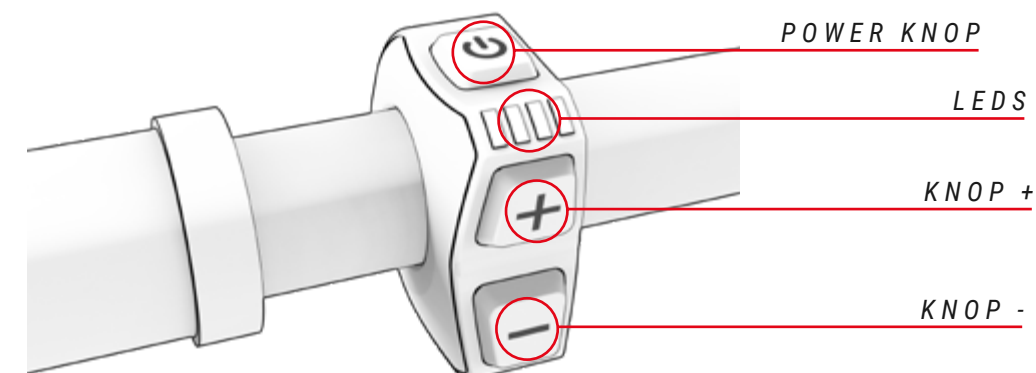
HET TRAPONDERSTEUNINGSSYSTEEM

Het trapondersteuningssysteem is ontworpen om u de optimale hoeveelheid trapondersteuning te bieden. Het assisteert u binnen een standaardbereik op basis van factoren zoals uw trapkracht, fietssnelheid en overbrenging. Het systeem assisteert niet in de volgende situaties:

- Als de bedieningsknop uit staat.
- Als u 25 km/u of sneller rijdt.
- Als u niet trapt en de versnellingshendel wordt losgelaten bij 6 km/u.
- Als er geen resterende accucapaciteit is.
- Als de geselecteerde ondersteuningsmodus 0% is.

ONDERDELEN VAN DE AFSTANDSBEDIENING

De i-Remote of algemene bedieningsknop bevindt zich aan de linkerkant van het stuur naast de handgreep. De bedieningsknop bestaat uit 4 delen:



TRAPONDERSTEUNINGSSYSTEEM IN- EN UITSCHAKELEN

Het trapondersteuningssysteem wordt ingeschakeld vanaf de i-Remote (centrale bedieningsknop). Dit bevindt zich dicht bij de linkerhandgreep van het stuur. Het systeem wordt opgestart door een keer op de powerknop te drukken. De 4 leds worden gespreid blauw om aan te geven dat het is ingeschakeld. onmiddellijk daarna veranderen de leds van kleur om de huidige trapondersteuning aan te geven. Als de accu uit het frame is en wordt teruggeplaatst, gaat het systeem ook aan, waarbij eerst hetzelfde blauwe lampje gaat branden (zie hoofdstuk "Accu ontgrendelen en verwijderen").

Het trapondersteuningssysteem wordt uitgeschakeld door de powerknop 3 seconden ingedrukt te houden. De leds gaan dan uit en het systeem wordt uitgeschakeld.

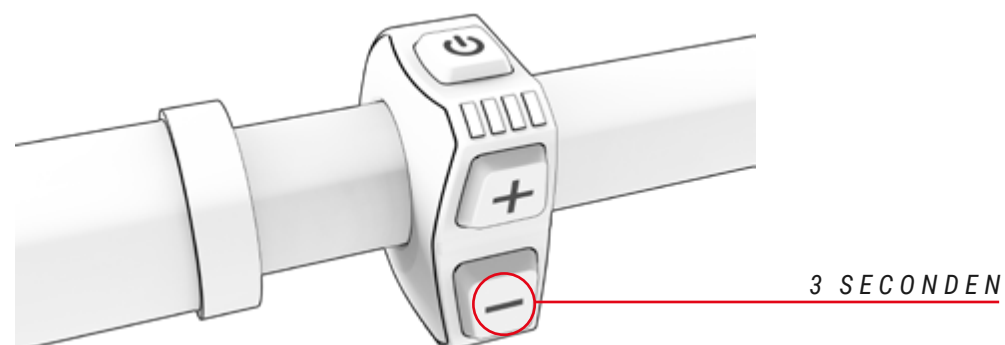
- ⚠ Wees na het inschakelen van het systeem voorzichtig als u het systeem start zonder eerst de ondersteuningsmodus te bekijken. De bedieningsknop start standaard in de ondersteuningsmodus die geselecteerd was voordat deze modus werd uitgeschakeld.

- ⚠ Wacht 3 seconden nadat het systeem is ingeschakeld voordat u begint te trappen. Gedurende deze 3 seconden is het ondersteuningssysteem aan het opstarten en wordt de koppelsensor gekalibreerd. Als u dit niet doet en eerder al begint te trappen, zal de ondersteuningsmodus mogelijk minder goed werken en kan zelfs de fout 14 op het scherm verschijnen (zie de paragraaf Foutcodes). Dit lost u op door het systeem uit- en in te schakelen zonder te trappen gedurende deze 3 seconden.



FIETSVERLICHTING AAN- EN UITZETTEN

Houd de knop (-) 3 seconden ingedrukt, de verlichting wordt dan in- en uitgeschakeld voor modellen die zijn uitgerust met een verlichtingssysteem op batterijen.

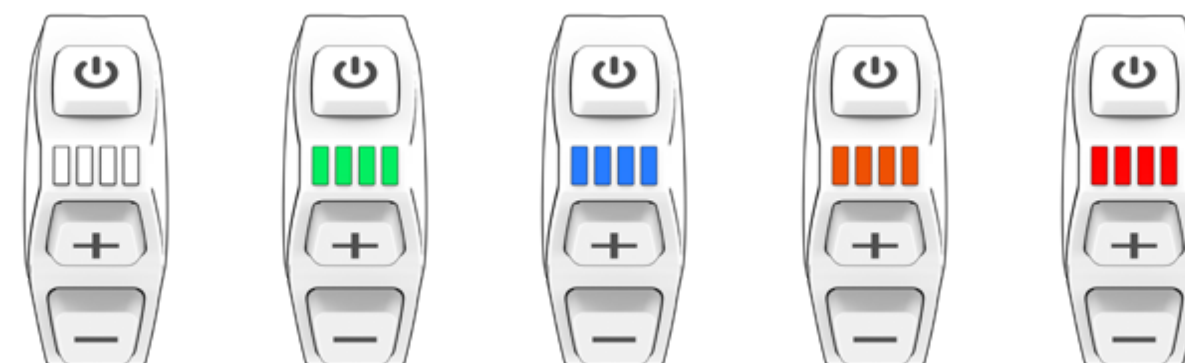
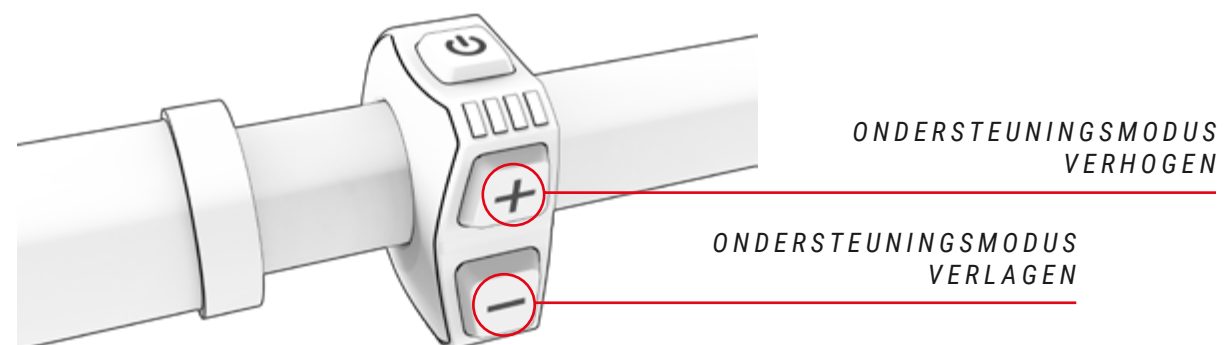


TRAPONDERSTEUNINGSMODUS SELECTEREN

Het systeem heeft 4 trapondersteuningsmodi:

- **Boost:** Met **rood** aangeduid. Gebruik deze modus wanneer u het maximale vermogen van het systeem wilt benutten.
- **Sport:** Met **oranje** aangeduid.. Gebruik deze modus bij het rijden op moeilijk terrein.
- **Eco + (standaard gedeactiveerd):** Met **blauw** aangeduid. Deze modus is standaard uitgeschakeld. Ze kan worden geactiveerd vanuit de BH iConnect-app door een andere waarde voor het ondersteuningspercentage dan 0 toe te voegen. Als het ondersteuningsniveau in een van de modi op 0 is ingesteld, wordt het niet weergegeven op de iRemote wanneer u een ondersteuningsmodus hoger of later gaat.
- **Eco:** Met **groen** aangeduid. Gebruik deze modus wanneer u een zo groot mogelijke afstand wilt afleggen.
- **No assist:** Met **wit** aangeduid. Gebruik deze modus wanneer u zonder ondersteuning wilt rijden. U kunt de andere functies van de bedieningsknop gewoon blijven gebruiken.

Om de ondersteuningsmodi te doorlopen, drukt u op de (+)-knop om de ondersteuningsmodus te verhogen en op de (-)-knop om de ondersteuningsmodus te verlagen.



MODUS	NO ASSIST	ECO	ECO+	SPORT	BOOST
ONDERSTEUNINGSNIVEAU	0%	30%	0%	65%	100%

Om de levensduur van de accu te verlengen en een volledige ontlading van de accu, die de accu zou kunnen beschadigen, te voorkomen, worden de ondersteuningsmodi beperkt op basis van de acculading:

- Accu meer dan 20% opgeladen: 100% van het maximale ondersteuningsniveau is beschikbaar.
- Accu opgeladen tussen 10% en 20%: ondersteuningsniveau beperkt tot 50% van de maximale ondersteuning.
- Accu opgeladen tussen 5% en 10%: ondersteuningsniveau beperkt tot 25% van de maximale ondersteuning.
- Accu opgeladen tussen 1% en 5%: geen ondersteuning toegestaan. Alleen de verlichting kan worden ingeschakeld.

MODO WALK ASSIST

De Walk Assist-modus helpt de gebruiker om de fiets te voet mee te voeren. Houd de knop+ van de bedieningsknop ingedrukt om deze modus te activeren (het maakt niet uit welke trapondersteuningsmodus geselecteerd is wanneer op de knop + wordt gedrukt). De leds van de iRemote-bedieningsknop gaan blauw knipperen om aan te geven dat deze modus is geactiveerd. U kunt de ondersteuningsmodus verlaten door de knop + los te laten.

BEGINNEN MET TRAPPEN

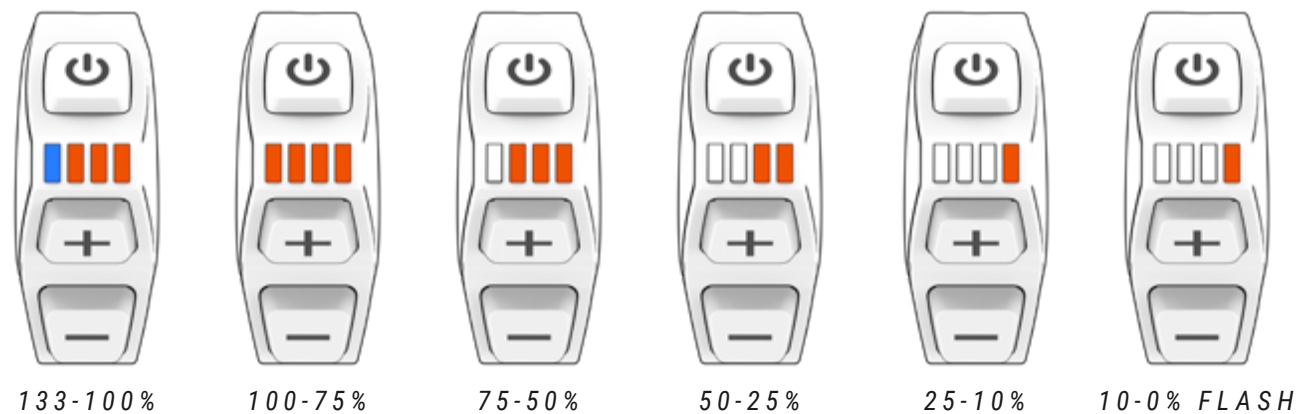
De fietser moet op het zadel zitten en het stuur stevig vasthouden alvorens de voeten op de pedalen te zetten. Speciale aandacht is geboden als u gaat trappen in de hogere ondersteuningsstand (modus BOOST of modus SPORT), omdat de motor dan met maximale stuwkracht reageert en het risico bestaat dat u de controle verliest. Om het versnellen te vergemakkelijken, geeft de motor extra stuwkracht zodra u begint te trappen. Daardoor wordt de inspanning om de fiets in beweging te krijgen tot een minimum beperkt, waardoor de fiets sneller en veiliger in de verkeersstroom opgenomen kan worden.

- ⚠ Begin te trappen met een korte versnelling (bovenste tandwielen) en een lage ondersteuningsstand (ECO-stand). Zo hebt u niet alleen meer controle en bent u veiliger op de fiets, maar zal hij ook minder energie verbruiken en dus meer actieradius hebben. Houd er rekening mee dat het starten in een hogere ondersteuningsstand dan ECO een risico kan vormen voor de veiligheid van de gebruiker.
- ⚠ Als u de fiets aan wilt gaan duwen terwijl u ernaast loopt, moet u ervoor zorgen dat u het systeem eerst uitzet.

LAADNIVEAU VAN ACCU WEERGEVEN

Met een laadniveau van 100% hebt u tot 130 km actieradius. Het laadniveau van de accu kan op twee verschillende manieren worden weergegeven: vanaf de centrale controller of vanaf een Garmin-toestel. In alle gevallen toont de laadindicatie van de accu een geschatte resterende accuduur:

- **i-Remote:** de 4 leds op de bedieningsknop geven het laadniveau aan, afhankelijk van welke leds aan of uit zijn (zie onderstaande afbeelding). De leds worden altijd weergegeven in de kleur van de geselecteerde trapondersteuning. Het aantal in- en uitgeschakelde leds geeft het laadniveau aan, ongeacht de kleur. De capaciteit van de XPRO-accu wordt opgeteld bij de capaciteit van de interne accu van de fiets en het display toont de totale lading van de set door de linkerled in een andere kleur weer te geven dan de kleur van de huidige geselecteerde ondersteuningsmodus:



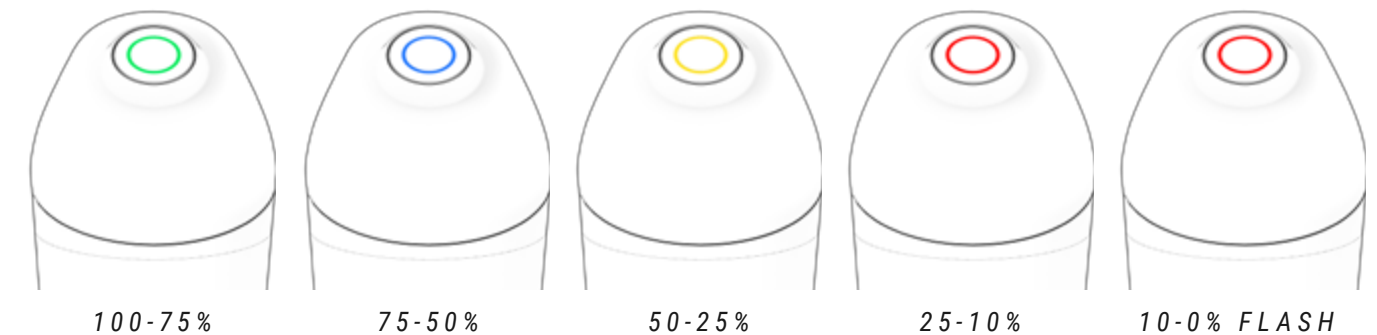
- ⚠ De actieradius van het systeem hangt onder meer af van de volgende rijomstandigheden: veelvuldig starten en stoppen, de afwikkeling van de aandrijving, veel steile hellingen, slechte wegomstandigheden, vervoer van zware lasten, sterke tegenwind, lage omgevingstemperatuur, verslechtering van de accu, gebruik van geïntegreerde verlichting, verkeerde afstelling van banden, ketting of remdruk.

- **Garmin-toestel:** Garmin-toestellen kunnen het accuniveau ook op hun eigen interface weergeven:



WEERGAVE VAN HET LAADNIVEAU VAN DE ACCU XPRO

De externe XPRO-accu verhoogt de standaard actieradius van 130 km naar 175 km. Als u op de knop van de XPRO-accu drukt, licht een kroon eromheen op. Deze kroon geeft met een kleur het accupercentage aan van de XPRO. Groen 100-75%, blauw 75-50%, geel 50-25%, rood 25-10% en flitsend rood 10-0%.



ACCU EN LADER

De accu van uw BH bevat lithium-ion cellen en vertegenwoordigt de meest geavanceerde technologie op het gebied van energiedichtheid (opgeslagen energie per kilogram gewicht en per cm³ volume).

Lithium-ion accu's hebben de volgende kenmerken:

- Hun prestaties nemen af in extreem warme of koude omgevingen.
- Een bijkomende eigenschap van lithium-ion accu's van BH is dat ze geen "geheugeneffect" hebben en niet worden beïnvloed door onvolledige ontladingen.
- Ze verliezen hun lading op natuurlijke wijze en geleidelijk aan bij het gebruik. De accu kan ongeveer 500 keer volledig worden ontladen (100%), met een maximale achteruitgang van 20%. Bij gedeeltelijke ontladingen is dit alleen van invloed op het ontladen deel. Als we de accu bijvoorbeeld telkens opladen wanneer het oplaadniveau met 25% daalt, kunnen we hem tot 2000 keer opladen tot 100% van zijn oorspronkelijke capaciteit. Kortom, de gegarandeerde duurzaamheid van de accu met een maximale accudegradatie van 20% bedraagt ten minste 20.000 km.

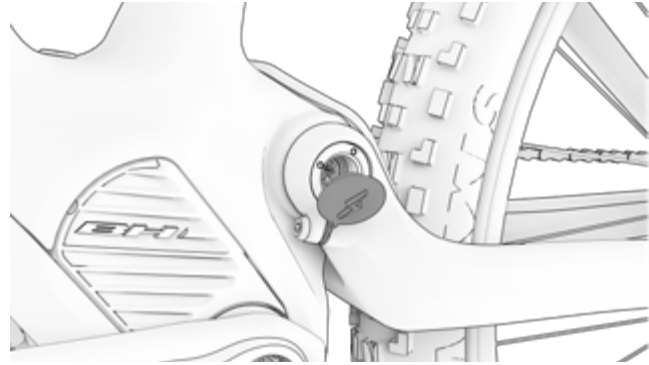
LAADNIVEAU VAN DE ACCU

Dankzij de geavanceerde Lithium-Ion-technologie is het niet nodig om te wachten tot de accu volledig ontladen is alvorens deze op de lader aan te sluiten. Het is ook niet nodig om hem tot 100% op te laden voordat u hem weer kunt gebruiken. Maar denk eraan dat het voor een maximaal bereik raadzaam is om met een volledige lading te werken.

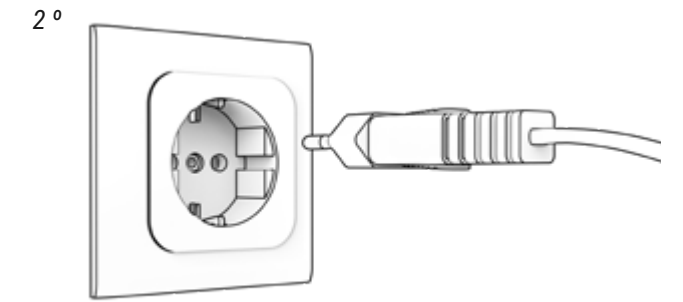
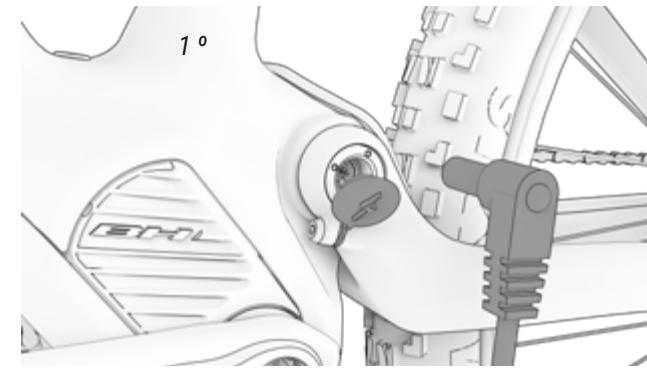
1. SCHAKEL HET TRAPONDERSTEUNINGSSYSTEEM UIT.



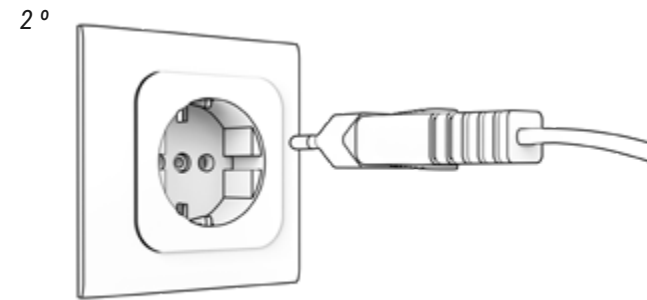
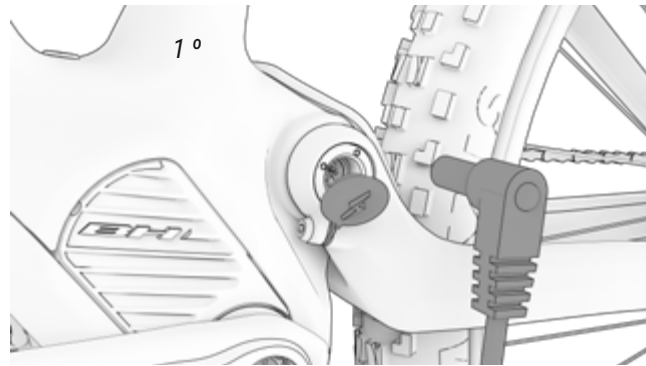
2. OPEN HET DEKSEL DAT TOEGANG GEEFT TOT DE LAADPOORT OP DE BELANGRIJKSTE SCHARNIERAS VAN DE ACHTERVORK.



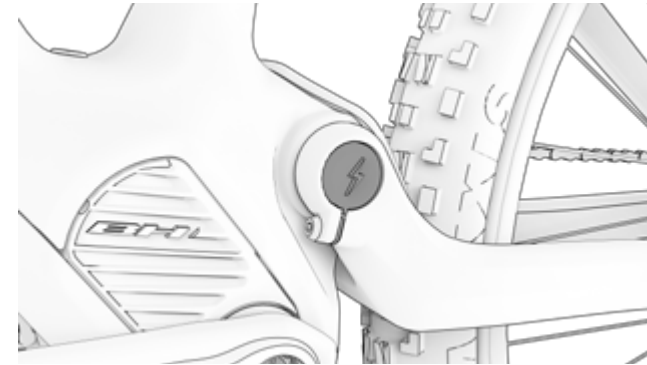
5. KOPPEL DE LADER ALTIJD EERST LOS VAN DE ACCU EN DAARNA PAS VAN HET STROOMNET.



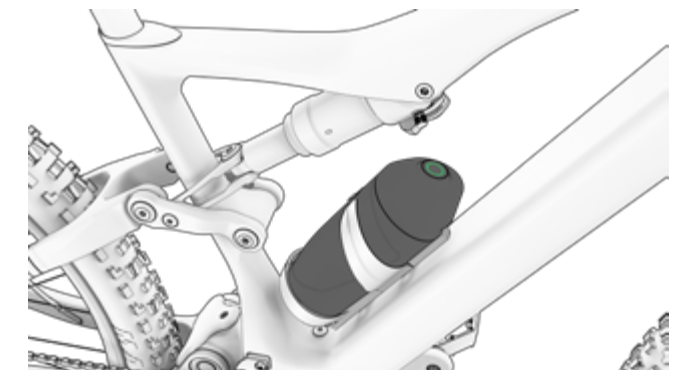
3. KOPPEL DE LADER ALTIJD EERST AAN DE ACCU EN DAARNA AAN HET STROOMNET.



6. SLUIT HET DEKSEL VAN DE LAADPOORT VOORZICHTIG OM VUIL BUITEN TE HOUDEN.



7. DE XPRO-ACCU LAADT OP ALS HIJ IN DE BIDONHOUDER ZIT EN DE MOTOR OPLAADT EN DE I-REMOTE AAN STAAT.



4. TOON LAADSTATUS EN FOUTEN.



■ OPLADEN TOT 100%

⋯ STAND-BY (KNIPPEREN)

■ AAN HET OPLADEN

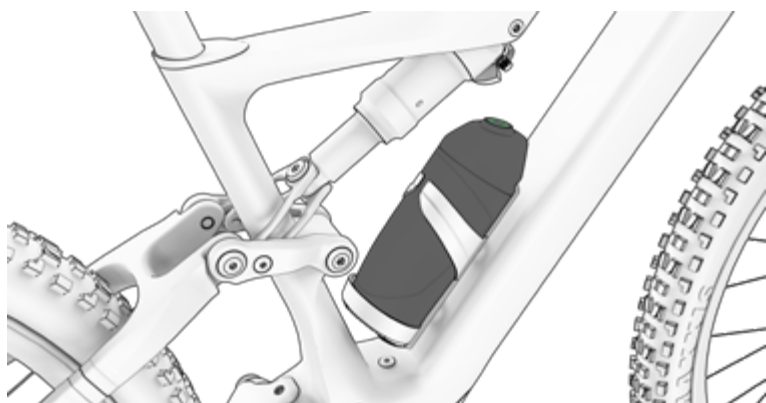
⋯ PROBLEEM BIJ HET OPLADEN (KNIPPEREN)

- ⚠ Gebruik nooit een beschadigde accu en laad deze nooit op.
- ⚠ Wees voorzichtig en raak de lader niet aan tijdens het laden. Deze kan heel warm zijn, vooral bij hoge omgevingstemperaturen.
- ⚠ Als er zich tijdens het laden van de accu een storing voordoet, haalt u de stekker van het laadapparaat uit het stopcontact en wacht u tot de accu is afgekoeld.
- ⚠ Raak de stekker, de oplaadstekker of de contacten nooit met natte handen aan.
- ⚠ Controleer of er geen vreemde stoffen op de accucontacten zitten voordat u de accu in de fiets plaatst.
- ⚠ Sluit de stekker van de oplader niet aan op de oplaadpoort van de accu of de fiets als deze nat of vochtig is. Sluit de stekker pas aan als de accu of de fietsoplader volledig is opgedroogd.
- ⚠ Oefen geen overmatige kracht uit op de stekker en trek niet aan de kabel terwijl de stekker op de accu is aangesloten.

- ⚠ Zet het trapondersteuningssysteem uit voordat u de accu uit de fiets neemt.
- ⚠ Neem de accu uit met beide handen en zorg ervoor dat u ze niet laat vallen. Als de accu op uw voet valt, kunt u verwondingen oplopen en kan de accu beschadigd worden.

ACCU XPRO

De extra accu of Xpro extender maakt het mogelijk om de actieradius van de fiets te verlengen. Het is een externe accu van 180 Wh in de vorm van een fles, die in de specifieke fleshouder past, die door een erkende dealer moet worden geïnstalleerd en correct op het systeem moet worden aangesloten. Zodra de flessenhouder is geïnstalleerd, wordt de externe accu op het systeem aangesloten door ze gewoon in de flessenhouder te plaatsen. Met andere woorden, het is een Plug&Ride-accu waar geen extra aansluiting of arbeid voor nodig is om te werken.



ACCU XPRO LADEN EN ONTLADEN

De XPro-accu wordt alleen opgeladen als hij in de XPro-bidonhouder zit, de fiets oplaadt en de iRemote is ingeschakeld. Tijdens het opladen wordt eerst de interne accu opgeladen en daarna de externe. Het systeem schakelt automatisch tussen de ene en de andere accu (er is een onderbreking van 2-3 seconden tijdens het wisselen tussen de accu's). Bovendien wordt, om de levensduur van de accu te verlengen, de trapondersteuning beperkt als de accu leeg raakt:

53%-127% intern beschikbaar tot 100%

6%-13% intern beschikbaar tot 25%

30%-53% Xpro beschikbaar tot 100%

4%-6% intern beschikbaar, alleen lampen

23%-30% XPro beschikbaar tot 50%

3%-4% intern, geen lampen

13%-23% intern beschikbaar tot 50%

BIDONHOUDER XPRO

De bidonhouder bevat een connector die waterdicht is ontworpen om de bescherming van het systeem te waarborgen, zodat de gebruiker een conventionele waterfles in de bidonhouder kan monteren of deze ongemoeid kan laten.

ENERGIEBESPARINGSMODI

De accu is ontwikkeld om een lange levensduur te garanderen. Dit wordt mogelijk gemaakt door energiebesparende modi die voorkomen dat de accu inefficiënt wordt gebruikt:

- **Transportmodus:** Om het interne verbruik tijdens het transport van de fiets van de fabriek naar de winkel te minimaliseren, staat de accu in de transportmodus. De gebruiker kan deze transportmodus permanent uitschakelen door de accu voor het eerste gebruik tot 100% op te laden.

Als de accu niet volledig is opgeladen, wordt de transportmodus niet gedeactiveerd en gaat deze voor uw bescherming snel weer aan. Vergeet niet de accu volledig op te laden om deze transportmodus permanent uit te schakelen.

- **Stand-bymodus:** Om het interne verbruik tot een minimum te beperken, schakelt de accu automatisch over op de stand-bymodus. Dit gebeurt automatisch wanneer het systeem gedurende 10 minuten geen oplading, ontlading of communicatie met de accu vaststelt. Deze modus schakelt de bedieningseenheid bijvoorbeeld automatisch uit na 10 minuten zonder gebruik, als de gebruiker de bedieningseenheid heeft aangelaten nadat hij de fiets heeft geparkeerd.

De gebruiker kan deze stand-bymodus verlaten door eenvoudigweg de bedieningseenheid van de fiets aan te zetten.

- **Modus Lethargie of Deep Sleep:** Om de accu te beschermen tijdens lange periodes van inactiviteit of opslag (bijv. tijdens de winter), gaat de accu automatisch in een diepe slaapstand. Dit gebeurt automatisch wanneer een van de volgende situaties zich voordoet:

- Als de lading van de accu minder dan 1% is, gaat de accu in de lethargie- of diepe slaapstand als de accu 10 minuten ononderbroken in de stand-bymodus staat.
- Als de lading van de accu minder dan 10% is, gaat de accu in de Lethargie- of Diepe slaapstand als de accu 48 uur ononderbroken in de stand-bymodus staat.
- Als de accu minder dan 40% is opgeladen: De Diepe slaapstand wordt geactiveerd als de accu 14 dagen onafgebroken in de stand-bymodus staat.
- Als de accu minder dan 80% is opgeladen: De Diepe slaapstand wordt geactiveerd als de accu 30 dagen onafgebroken in de stand-bymodus staat.

De gebruiker kan de Diepe slaapstand verlaten door 5 seconden de SOC-knop op de accu in te drukken of door de accu te beginnen op te laden met de oplader. Er komen 2 flashes met alle leds in de stand-bymodus en 1 flash in de modus Lethargie of Diepe Slaap.

APP BH BIKES ICONNECT

Met de app BH Bikes iConnect kan de configuratie van het trapondersteuningssysteem worden gepersonaliseerd:

- Wijziging van kleur van ondersteuningsniveaus.
- Wijziging van parameters van % van ondersteuning (0-100%) en versnelling bij elk ondersteuningsniveau.

Download de app in IOS of Android en voer de volgende stappen uit om uw fiets te koppelen aan de app:

App Store: <https://apps.apple.com/es/app/bh-bikes-icconnect/id1494346206>



Google Play: <https://play.google.com/store/apps/details?id=com.bh.ebikelight>



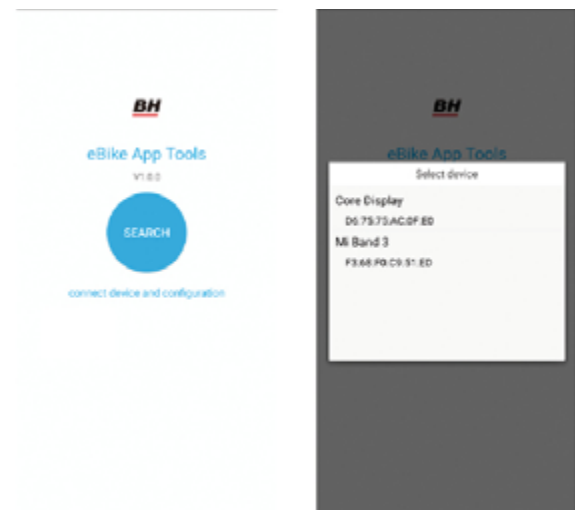
Klik op de volgende link voor een video met uitleg over de werking van de app:

<https://youtu.be/k4sOiG0cX3U>

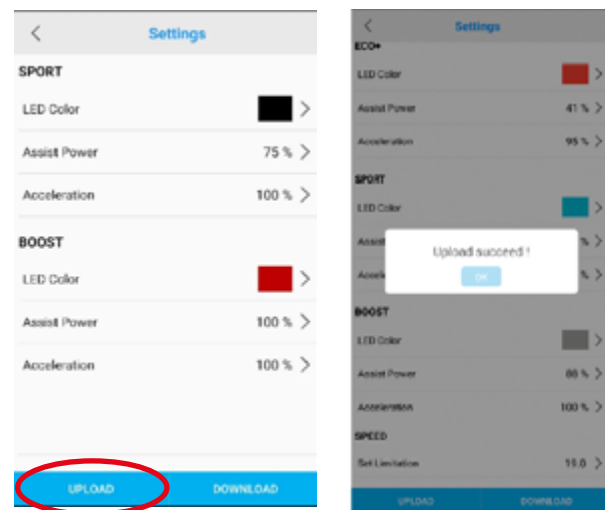


Hierna wordt de algemene werking getoond:

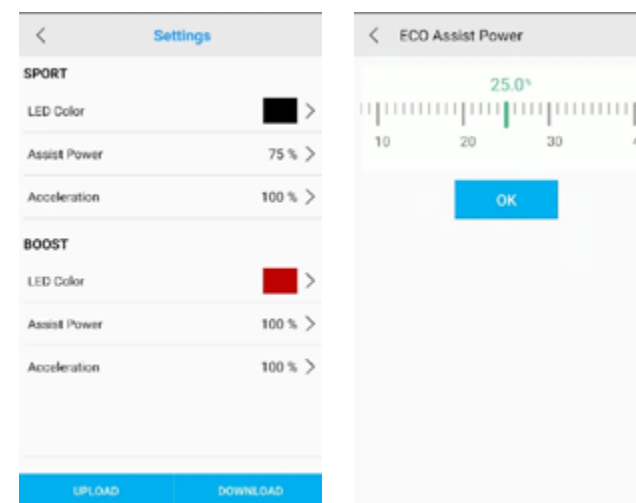
1. DRUK OP "ZOEKEN" OM NAAR BESCHIKBARE TOESTELLEN TE ZOEKEN.



2. DRUK OP UPLOADEN OM DE CONFIGURATIE VAN DE FIETS NAAR DE APP TE UPLOADEN.



3. WIJZIG DE KLEUR, ONDERSTEUNING EN VERSNELLING VAN ELKE MODUS.



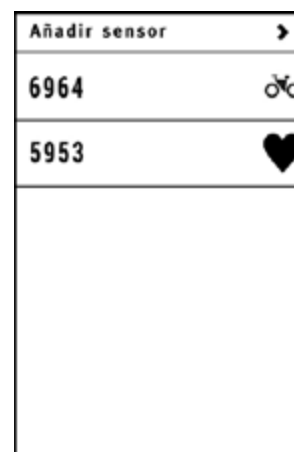
4. DRUK OP "DOWNLOAD" OM DE GEGEVENS NAAR DE FIETS TE STUREN.



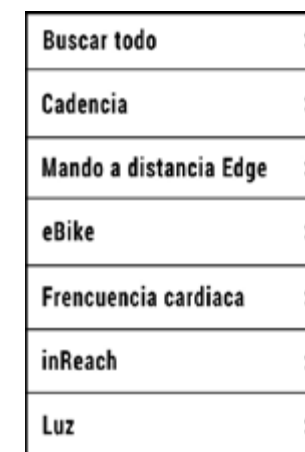
WERKING MET GARMIN-TOESTEL

De ANT+-verbinding met een Garmin-toestel biedt toegang tot extra weergave- en tijdregistratiefuncties. De hartslagband wordt aangesloten via het Garmin-toestel. De stappen voor het aansluiten van de iRemote op het Garmin-toestel worden hieronder beschreven. Zoals u in de afbeelding van de zesde stap kunt zien, kunt u vanaf het Garmin-toestel zelf de accustatus van de fiets controleren en het gewenste niveau van trapondersteuning selecteren.

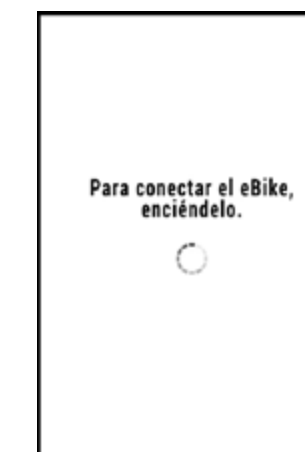
1. DRUK OP "SENSOR TOEVOEGEN".



2. DRUK OP "E-BIKE".



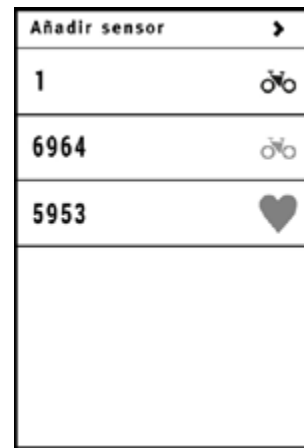
3. KOPPELEN MET GARMIN.



4. SELECTEER DE E-BIKE.



5. SELECTEER DE GECREËERDE SENSOR.



6. GARMIN VERBONDEN.



Bekijk de volgende video om het volledige updateproces te zien:

<https://youtu.be/iRKSaQ7bVVE>



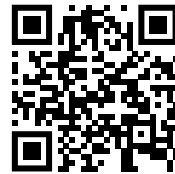
MANUALES Y
DESCARGAS

MODELO BICICLETA

AÑO

Klik op deze link en bekijk de video waarin wordt uitgelegd hoe u uw Garmin-toestel kan koppelen:

https://youtu.be/_5td8sAo6ds



MANUAL GENERAL

DECLARACIÓN DE CONFORMIDAD

GARANTÍA

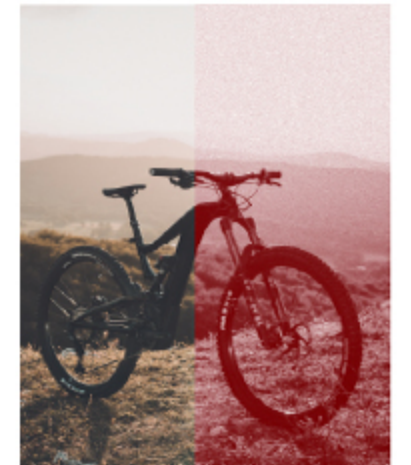
MANUAL DE USUARIO

APPS LINKS

ACTUALIZACIÓN DE DISPLAY & SMART KEY

OTRAS OPERACIONES

2022	ATOMX CARBON & ATOMX I X DISPLAY SOFTWARE V1.13	Descargar (bin 797.4 KB)
	HOW TO UPDATE X DISPLAY SOFTWARE	
2022	CORE ROAD I X DISPLAY SOFTWARE V1.13 (NITRO CAN V1.13)	Descargar (bin 10.5 KB)
	HOW TO UPDATE X DISPLAY SOFTWARE	
2022	ILYNX & CORE MTB I X DISPLAY SOFTWARE V1.17	Descargar (rar 626.2 KB)
	HOW TO UPDATE X DISPLAY SOFTWARE	
2021	ATOMX CARBON & ATOMX I X DISPLAY SOFTWARE V1.13	Descargar (bin 797.4 KB)
	HOW TO UPDATE X DISPLAY SOFTWARE	



SOFTWARE-UPDATE VAN DE I-REMOTE

Het is belangrijk om de software van BH-controllers en -displays altijd up-to-date te houden. Updates optimaliseren de veiligheid, energie-efficiëntie, betrouwbaarheid en algemene werking van het elektrische systeem. Updates worden periodiek gepubliceerd op de website van BH Bikes. Deze vindt u onder Over/ Downloads en handleidingen / Update van display of via de volgende link:

https://www.bhbikes.com/es_INT/quienes-somos/manuales-descargas

Het is raadzaam dat als onderdeel van een regelmatig onderhoud of reparaties bij een officiële dealer de status van de upgrades wordt gecontroleerd en de nodige acties worden uitgevoerd.

⚠ Vergeet niet dat sommige handelingen geavanceerde kennis vereisen en dat onjuiste ingrepen tot ernstige ongevallen kunnen leiden. Bovendien is er bij een onjuiste hantering geen dekking door de garantie.

FOUTCODES

Als er een fout optreedt, wordt dit door de leds van de iRemote weergegeven. Afhankelijk van de kleur, de positie en het aantal brandende leds wordt er een of andere fout aangegeven. De volgende tabellen beschrijven de betekenissen van elke led-codering. In de eerste worden de foutcodes getoond als het lampje rood is. In de tweede als het lampje geel is en in de laatste als het blauw is.



CODIFICERING RODE LEDS

Code	Leds	Beschrijving	Uit te voeren actie
01		Overbelasting van het systeem.	Ga na of de verbinding tussen de motor en de controller correct is. Als dat niet zo is, vervang dan de controller.
02		Overbelasting van het systeem.	Vervang de controller.
03		TMM-sensor.	Ga na of de verbinding tussen de TMM-sensor en de controller correct is. Controleer of de uitgang van de TMM-sensor het normale bereik overschrijdt, dit zou 0,1 V - 3,5 V moeten zijn.
04		Fout in de motor.	Controleer de motorconnector of de controller.
05		Fout in de motorsensor.	Ga na of de verbinding tussen de motor en de controller correct is. Als de sensor in de motor stuk is, vervangt u de sensor of de motor door een nieuwe. Ga na of de verbinding tussen de motorkabel en de controller correct is. Als dat niet zo is, vervang dan de controller.
06		Pictogram van wandelmodus.	-
07		Input van remsensor.	-
08		Accu laag.	Controleer het accuniveau of vervang ze door een nieuwe.
09		Motor geblokkeerd.	Motor gestopt. Motor vervangen.
10		Overbelasting van het systeem.	Als er een slecht contact is tussen de controller en de motorconnector, vervangt u dit door een nieuw exemplaar.
11		Oververhitting.	Als de temperatuur de ingestelde waarde overschrijdt, zal de stroom geleidelijk afnemen.
12		Bescherming tegen oververhitting.	Als de temperatuurbeveiliging wordt ingeschakeld, stopt de controller.
13		Fout in de verbinding	Controleer de kabel en de connector.
14		Fout met het pedaal.	Doe de voet van het pedaal en start opnieuw op.

CODIFICERING GELE LEDS

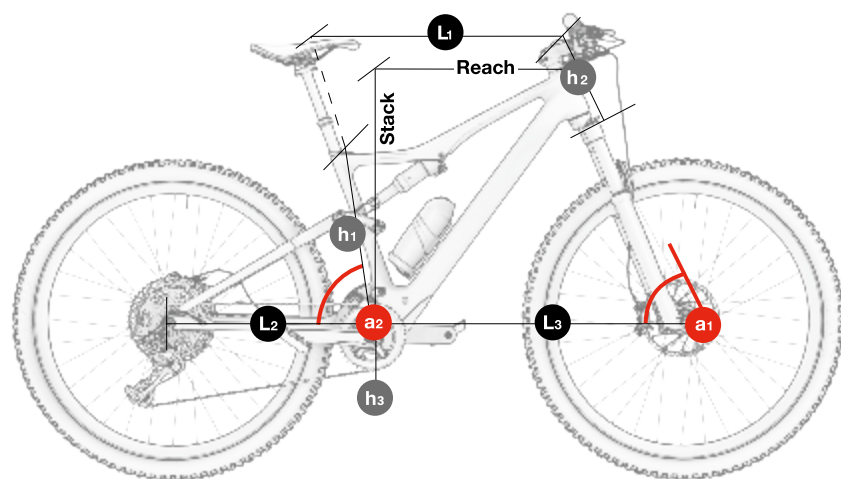
Code	Leds	Beschrijving	Uit te voeren actie
16		Fout CAN-communicatie.	Controleer de kabels en verbindingen tussen alle componenten van het systeem.
20		Accuniveau laag.	Laad de accu op en gebruik hem niet meer voordat hij 1% van zijn capaciteit heeft bereikt.
21		Bescherming tegen overspanning	Schakel het systeem volledig uit en zet het daarna weer aan. Als het probleem aanhoudt, neem dan contact op met uw e-bike-dealer.
22		Koppelsensor buiten bereik.	Schakel het systeem volledig uit en zet het daarna weer aan. Als het probleem aanhoudt, neem dan contact op met uw e-bike-dealer.
23		Bescherming tegen oververhitting.	Schakel het systeem volledig uit en zet het daarna weer aan. Als het probleem aanhoudt, neem dan contact op met uw e-bike-dealer.
24		Bescherming tegen oververhitting.	Schakel het systeem volledig uit en zet het daarna weer aan. Als het probleem aanhoudt, neem dan contact op met uw e-bike-dealer.
25		Bescherming tegen te hoge stroom.	Schakel het systeem volledig uit en zet het daarna weer aan. Als het probleem aanhoudt, neem dan contact op met uw e-bike-dealer.
26		Fout in koppelsensor.	Schakel het systeem volledig uit en zet het daarna weer aan. Als het probleem aanhoudt, neem dan contact op met uw e-bike-dealer.
27		Fout in snelheidssensor.	Schakel het systeem volledig uit en zet het daarna weer aan. Als het probleem aanhoudt, neem dan contact op met uw e-bike-dealer.
28		Bescherming tegen oververhitting.	Schakel het systeem volledig uit en zet het daarna weer aan. Als het probleem aanhoudt, neem dan contact op met uw e-bike-dealer.

CODIFICERING BLAUWE LEDS

Code	Leds	Beschrijving	Uit te voeren actie
--		Storing van snelheidssensor.	Controleer in het achterwiel de magneet van de snelheidssensor.

07 MATEN EN AFMETINGEN

DUBBELE VERING



EC893 EC883 EC873 ILYNX TRAIL CARBON

	h1	h2	h3	L1	L2	L3	a1	a2	Stack	Reach
SM	400	95	339	582	451	732	66	75,5	609	427
MD	410	100	339	599	451	759	66	75,5	615	453
LA	440	110	339	624	451	783	66	75,5	624	473
XL	480	125	339	643	451	804	66	75,5	638	488

EC823 EC813 EC803 ILYNX TRAIL ALLOY

	h1	h2	h3	L1	L2	L3	a1	a2	Stack	Reach
SM	420	95	339	582	451	732	66	75,5	609	427
MD	430	100	339	599	451	759	66	75,5	615	453
LA	440	110	339	624	451	783	66	75,5	624	473
XL	480	125	339	643	451	804	66	75,5	638	488

08 TECHNISCHE GEGEVENS

ALGEMENE KENMERKEN

Eigenschap	Modellen	Specificaties
Materiaal van het frame		
Voorste driehoek	EC893 / EC883 / EC873	Carbon
	EC823 / EC813 / EC803	Aluminiumlegering
Achtersvork (liggende achtersvorken en buizen)	EC893 / EC883 / EC873	Carbon
	EC823 / EC813 / EC803	Aluminiumlegering
Verbindingsstuk	EC893 / EC883 / EC873	Carbon
	EC823 / EC813 / EC803	Aluminiumlegering
Aanbevolen gebruik	Alle	Trail
Maten	Alle	S, M, L, XL
Design van de vering	Alle	Dubbel, Split Pivot-systeem
Veerweg van vork	EC893 / EC883 / EC873	150
	EC823 / EC813 / EC803	140
Maximumlengte van de vork (as tot kroon)	Alle	536.9mm
Offset van de vork	Alle	Raadpleeg de leverancier van het model.
Afmetingen schokdemper	Alle	Raadpleeg de leverancier van het model.
Compatibiliteit veerdempers	Alle	Afhankelijk van de afmetingen van de schokdemper en de veer. Vraag aan de fabrikant.
Adres	Alle	1.5" - 1/8" Steerer
Kettinglijn	Alle	57mm

ALGEMENE KENMERKEN

Eigenschap	Modellen	Specificaties
Wielafmeting	Alle	29"
Maximumafmeting achterband	Alle	2.4" (61mm)
Maximumafstand voorafdekking	Alle	Hangt van de vork af.
Montage snelheidsmagneet	Alle	Rotor met 6 bouten In remschijf
Standaard achteras	Alle	Superboost 12x157
Schroefgang achteras	Alle	1mm
Lengte van achteras	Alle	200mm
Diameter zadelpen	Alle	31.6mm
Diameter zadelklem	EC893 / EC883 / EC873	Geïntegreerd
	EC823 / EC813 / EC803	35mm
Maximale plaatsing zadelpen		
S	Alle	200mm
M	Alle	220mm
L	Alle	240mm
XL	Alle	240mm
Compatibele telescopische zadelpen interne bedrading	Alle	Ja
Voorderailleur	Alle	Nee. Slechts 1 X
Maximale afmeting voorblad	Alle	38t
Minimale afmeting voorblad	Alle	30t
Compatibel voorblad, ovaal	Alle	Nee
Remtype	Alle	Schijfrem
Standaard achterremklauw	Alle	Post Mount
Maximale afmeting achterste remschijf	Alle	203mm
Minimale afmeting achterste remschijf	Alle	180mm

Eigenschap	Modellen	Specificaties
Compatibele kettinggeleider	Alle	Ja
ICGS	Alle	Nee
Bedrading	Alle	Internal through DT and CS. Full housing
Compatibele bedrading linkerachterrem	Alle	Ja
Bidonhouder	Alle	In alle maten. Bidonhouder, standaard. Compatibel met accu XPRO
Compatibiliteit potentiometer	Alle	Nee
Compatibel met trailer	Alle	Nee
Bagagedrager monteren	Alle	Nee
Montage van spatbord	Alle	Nee
Montage kinderzitje	Alle	Nee
Aanbevolen maximumgewicht (fiets + uitrusting + bagage)	Alle	165Kg

SPECIFICATIES VAN DE MOTOR BH-2EXMAG

Eigenschap	Specificaties
Nominaal vermogen	250W
Spanning	36V
Type	Brushless DC
Trapondersteuning	Tot 25 km/h
Maximaal koppel	65Nm
Gewicht	2100g
Trapondersteuningsmodi	6
Walk assist	Ja (knop + ingedrukt houden)
Cadansbereik	130/min.
Sensors	Cadans / koppel / snelheid
Systeemtechnologie	CAN bus

SPECIFICATIES VAN DE ACCU

Eigenschap	Specificaties
Spanning	36V
Capaciteit	540WH
Gewicht	3200g
Celpakket	30 (10S3P)
Lading	Met de batterij in het frame.
Afmetingen	462x67x49mm
Aansluiting	Kabel naar motor, oplaadpoort en bedieningsknop.
Waterdichtheid	IP65

SPECIFICATIES VAN DE EXTERNE ACCU OPTIONEEL, ALLEEN INBEGREPEN BIJ EC893

Eigenschap	Specificaties
Spanning	36V
Capaciteit	180WH
Gewicht	1000g
Celpakket	10 (10S1P)
Lading	Met accu in bidonhouder en ingeschakelde fiets.
Afmetingen	L192, Ø73 mm
Aansluiting	Motorkabel.
Waterdichtheid	IP65

SPECIFICATIES VAN DE BEDIENINGSKNOP, IREMOTE

Eigenschap	Specificaties
Functies	Weergave van laadniveau Ondersteuningsmodus wijzigen Aan- en uitzetten Fouten weergeven.

SPECIFICATIES VAN DE LADER

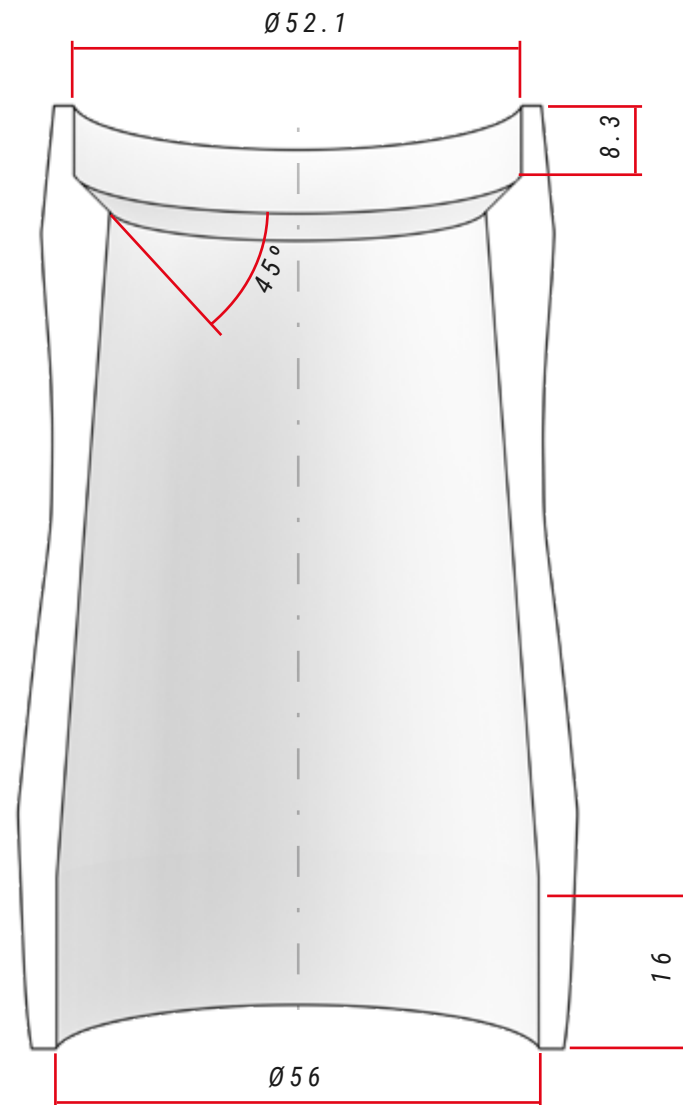
Eigenschap	Specificaties
Ingang	100-240V. 50-60Hz. AC
Uitgang	42V
Oplaadstroom	4A
Temperatuurbereik van oplading	0°C - 40°C
Weergave van oplading	Door middel van led geïntegreerd in lader.

SPECIFICATIES VAN SNELHEIDSSENSOR

Eigenschap	Specificaties
Montage	Geïntegreerd in achterbuis links. Interne kabel.
Magneet	In remschijf.

09 MONTAGE EN RESERVEONDERDELEN

AFMETINGEN VAN HET BALHOOFD EC893 / EC883 / EC873

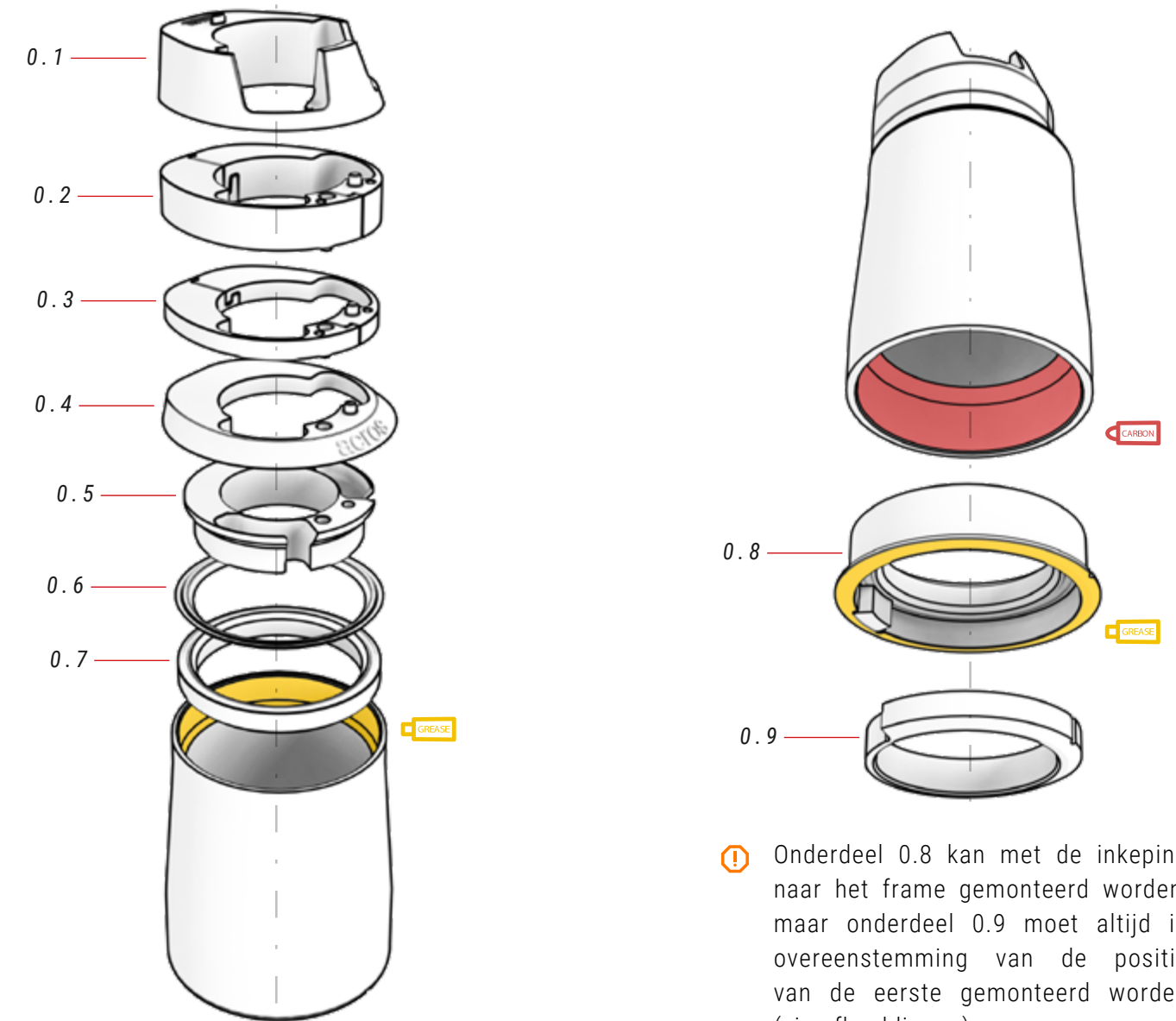


SPECIFICATIES VAN HET BALHOOFD

	Type	Hoek van contact met compressiering / vorkspoor	Afmetingen van lager
Boven	1-1/8" Steerer	45°	42x52x7
Onder	1,5" Steerer	45°	40x52x7, R2

MONTAGE VAN DE BALHOOFDSET

ALL MODELS



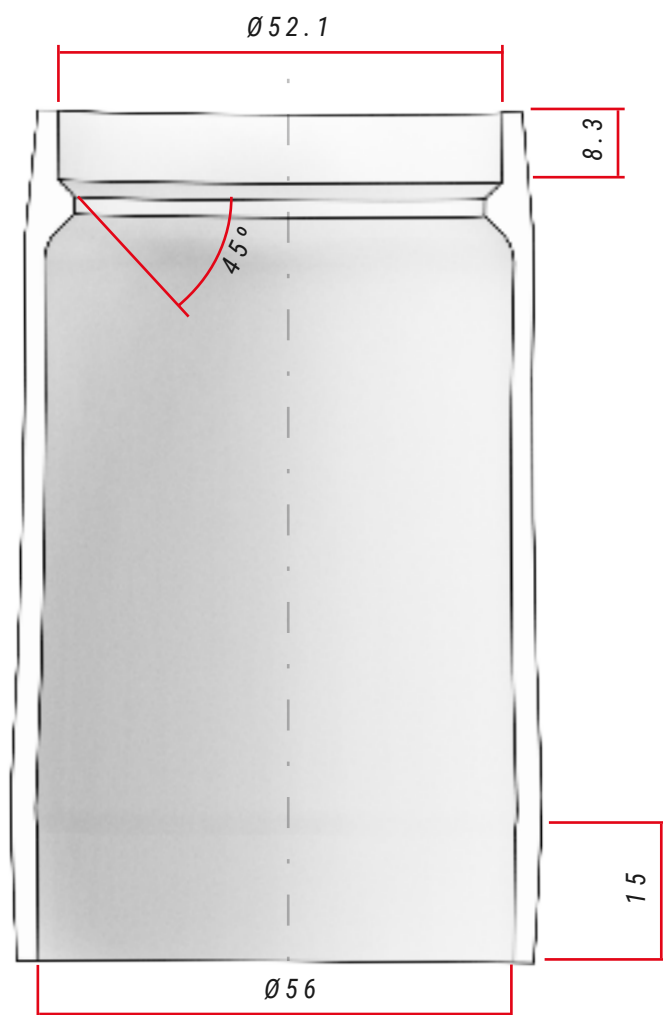
⚠ Onderdeel 0.8 kan met de inkeping naar het frame gemonteerd worden, maar onderdeel 0.9 moet altijd in overeenstemming van de positie van de eerste gemonteerd worden (zie afbeeldingen).

00 BALHOOFDSET

ref.: 383260100

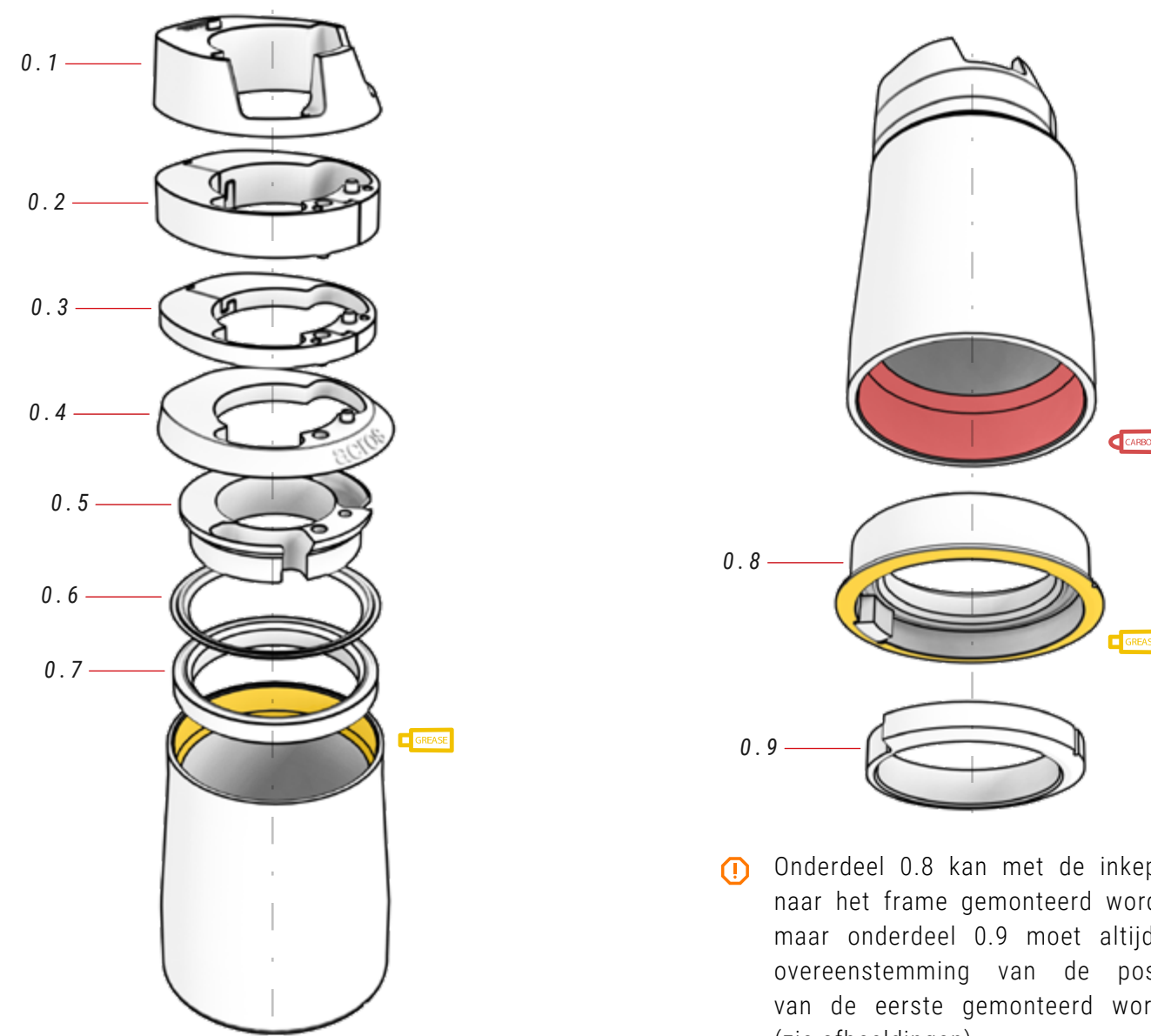
Nr.	Item	Aantal
0.1	Bovenklep, kabelinvoer	1
0.2	Spacer 10 mm (2 stukken)	1
0.3	Spacer 5 mm (2 stukken)	1
0.4	Afdekking balhoofd	1
0.5	Ring kabelgeleiding	1

Nr.	Item	Aantal
0.6	Afdichtingsring	1
0.7	Hoekcontactkogellager 42 x 52 x 7	1
0.8	Kapje/hoekcontactlager 40 x 52 x 7 / Block-Lock-blokkering	1
0.9	Basisplaat 1,5", Block-Lock	1



SPECIFICATIES VAN HET BALHOOFD

	Type	Hoek van contact met compressiering / vorkspoor	Afmetingen van lager
Boven	1-1/8" Steerer	45°	42x52x7
Onder	1,5" Steerer	45°	40x52x7, R2



⚠ Onderdeel 0.8 kan met de inkeping naar het frame gemonteerd worden, maar onderdeel 0.9 moet altijd in overeenstemming van de positie van de eerste gemonteerd worden (zie afbeeldingen).

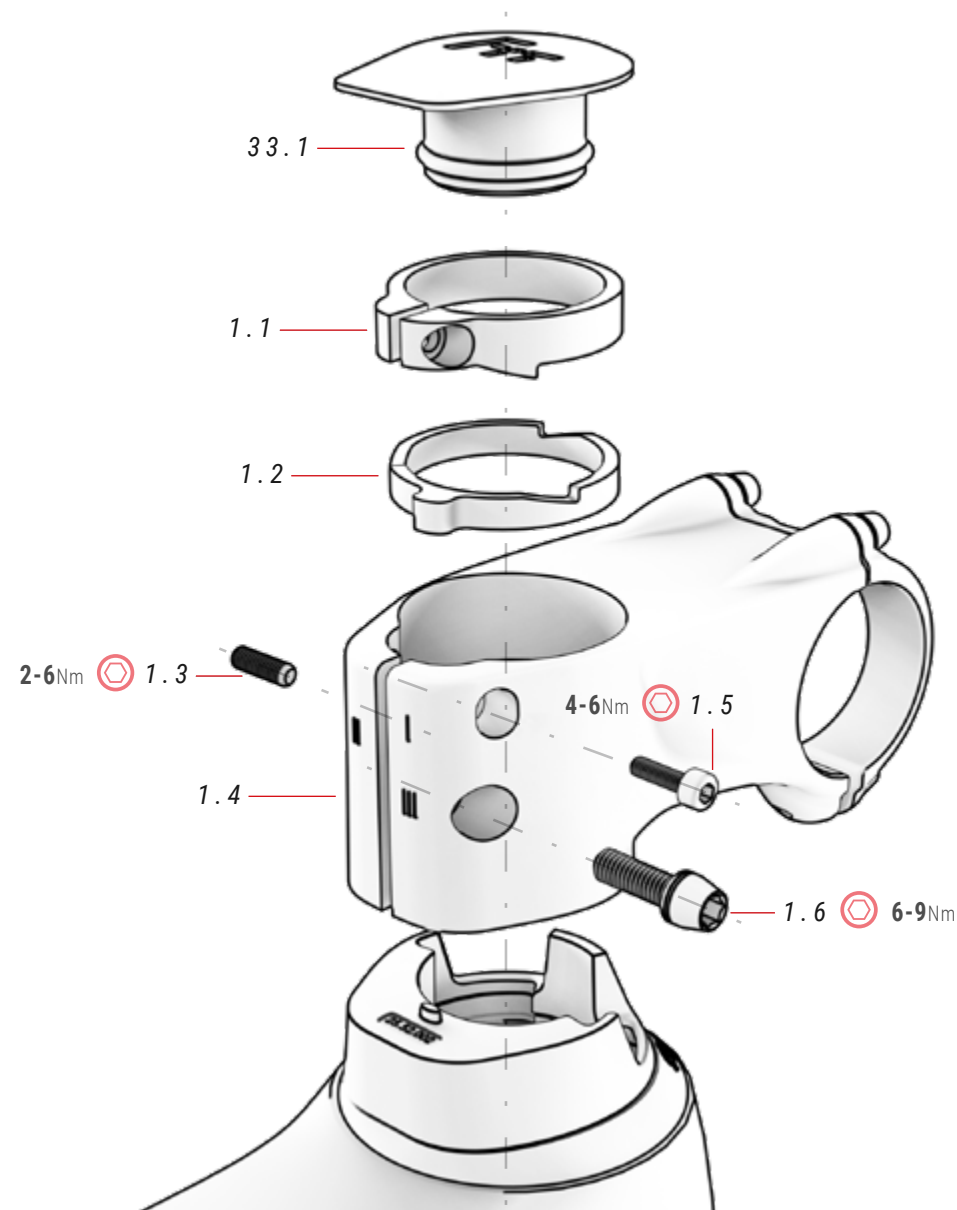
00 BALHOOFDSET

ref.: 383260100

Nr.	Item	Aantal
0.1	Bovenklep, kabelinvoer	1
0.2	Spacer 10 mm (2 stukken)	1
0.3	Spacer 5 mm (2 stukken)	1
0.4	Afdekking balhoofd	1
0.5	Ring kabelgeleiding	1

Nr.	Item	Aantal
0.6	Afdichtingsring	1
0.7	Hoekcontactkogellager 42 x 52 x 7	1
0.8	Kapje/hoekcontactlager 40 x 52 x 7 / Block-Lock-blokkering	1
0.9	Basisplaat 1,5", Block-Lock	1

MONTAGE STUURPEN FIT



VIDEO MET INSTRUCTIES
OVER MONTAGE STUURPEN
FIT



0

<https://youtu.be/hJOCBBYKQk>

⚠ Dankzij het systeem van sluitringen (1.1 en 1.2) zorgt de FIT.1-stuurpen ervoor dat alle gevallen van speling worden opgelost zonder een crank-ster te gebruiken. Volg nauwgezet alle in de video beschreven stappen om de stuurpen correct te monteren en ongelukken te voorkomen.

01 STUURPEN FIT

ref.: 384612600

Nr.	Item	Aantal
1.1	Ring boven	1
1.2	Ring onder	1
1.3	Stelschroef	1
1.4	Stuurpen FIT	1

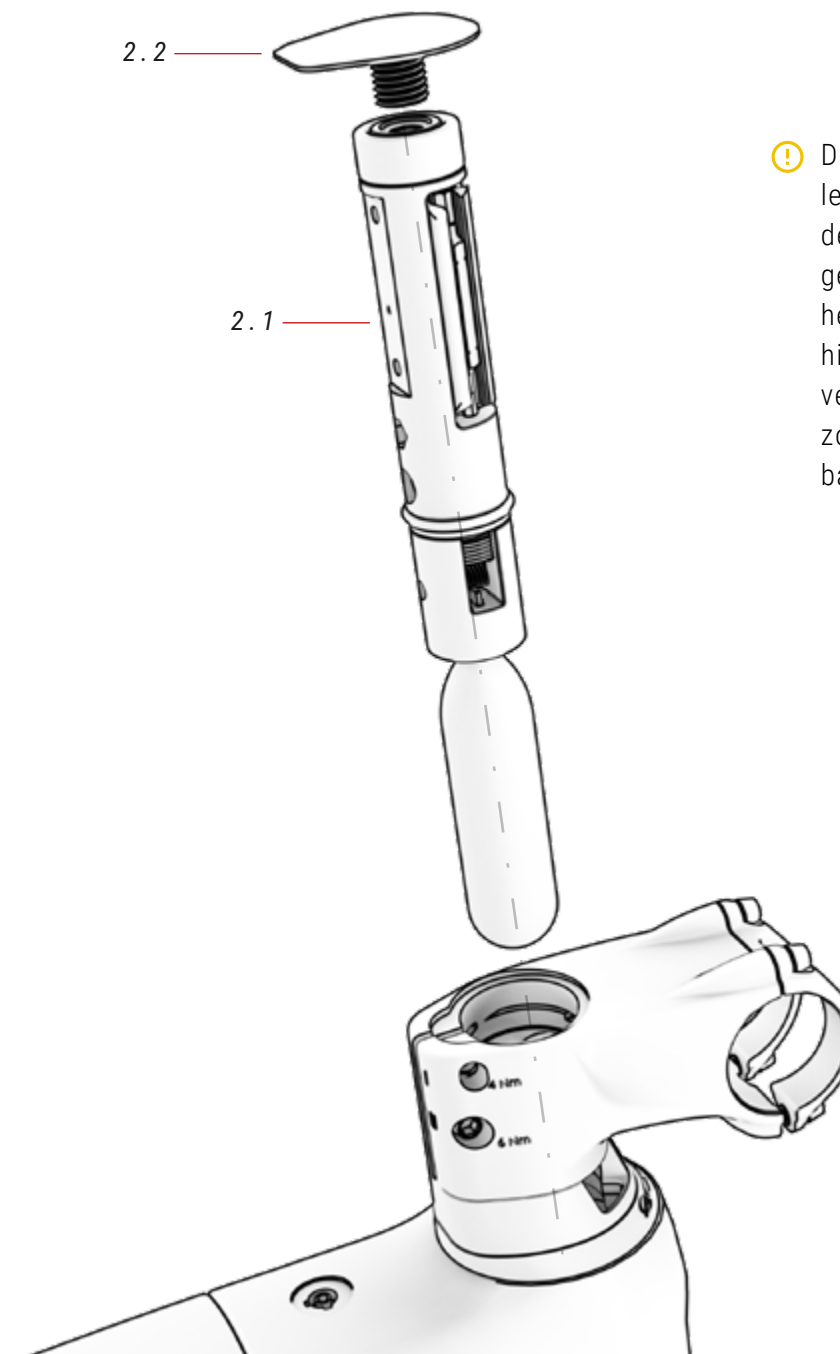
Nr.	Item	Aantal
1.5	Schroef	1
1.6	Schroef	1

33 PLUG STUURPEN FIT

ref.: 363293900

Nr.	Item	Aantal
33.1	Plug stuurpen FIT	1

MONTAGE GEREEDSCHAP FIT BH

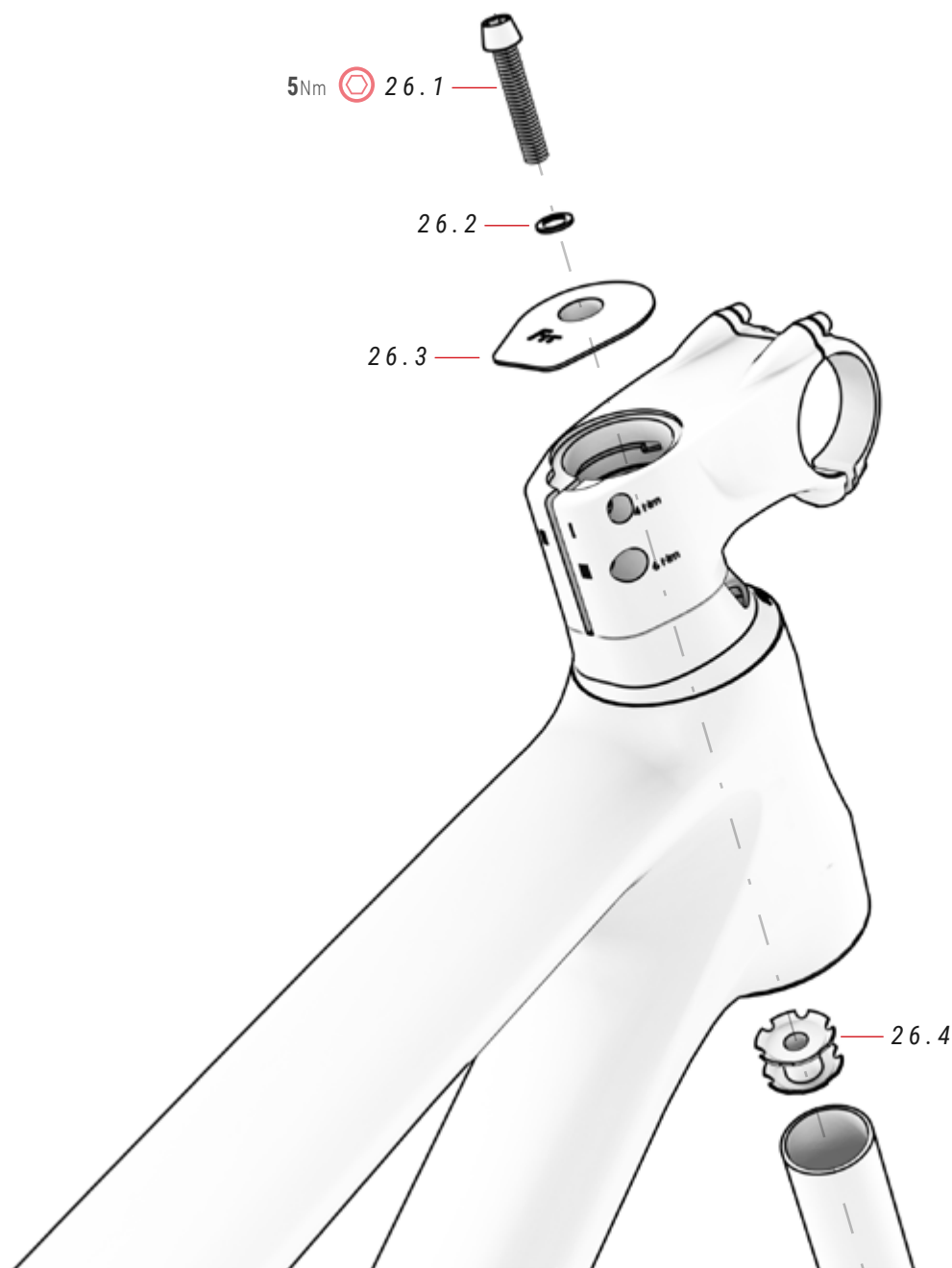


⚠ De headset moet helemaal leeg zijn van binnen voordat de FIT-tool kan worden gemonteerd. Gebruik het FIT-ringsysteem dat hiervoor is ontworpen en verwijder alle obstakels zoals de spider op de balhoofdbuis.

02 FIT

Nr.	Item	Aantal
2.1	FIT (wordt apart verkocht)	1
2.2	Dop schroeffitting voor ger. FIT	1

MONTEER DE SPINDEL MET DE SPIN



26 COVER EN SPIN

ref.: 363297300

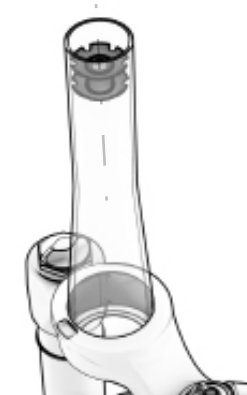
Nr.	Item	Aantal
26.1	Schroef	1
26.2	Ring	1

Nr.	Item	Aantal
26.3	Cover	1
26.4	Spin	1

Met het innovatieve ringensysteem van de FIT-stuurpen kunt u de speling in het balhoofd elimineren, terwijl de stuurbuis vrij blijft om de FIT-tool erin te monteren. Als u de FIT tool niet monteert, kunt u met de FIT stuurpen het balhoofdstel monteren met het traditionele spider systeem, als u daar de voorkeur aan geeft. Hier volgen de stappen om het stuur te monteren met het spider systeem:

⚠ Het niet correct volgen van de in dit hoofdstuk beschreven stappen kan leiden tot een ernstig ongeval. Zorg ervoor dat u op elke bout het voorgeschreven aanhaalmoment toepast.

1. STEEK DE SPIDER IN DE STUURBUIS VAN DE VORK.



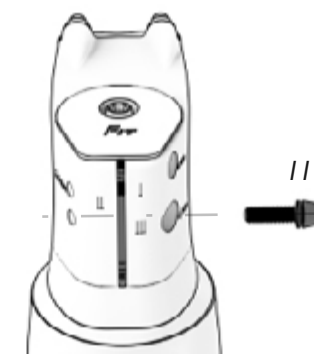
⚠ Het is raadzaam een slijper te gebruiken om ervoor te zorgen dat de spider perfect uitgelijnd in de stuurbuis wordt geplaatst.

2. STEEK DE VORK IN DE STUURBUIS EN DRAAI DE BOVENSTE BOUT VAST (5NM) OM DE SPELING OP TE HEFFEN.



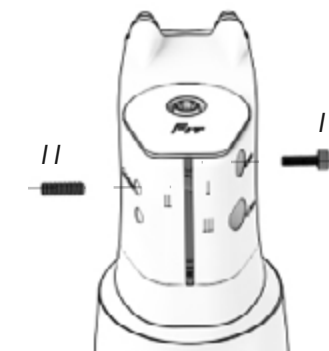
⚠ De sluitringen hebben geen functie wanneer de spin is toegevoegd. Daarom kunt u ervoor kiezen ze te verwijderen of ze in de steel te bewaren.

3. DRAAI DE STUURPENBOUT "III" VAST OM HET GEHELE BALHOOFDSTEL VAST TE ZETTEN.



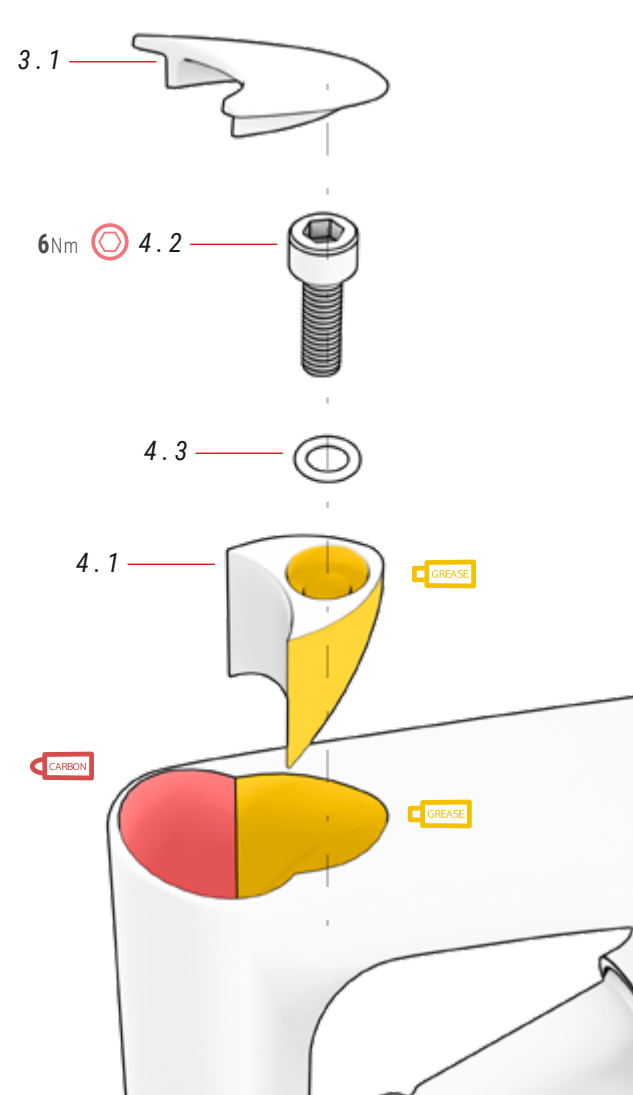
⚠ De stuurpen moet perfect uitgelijnd zijn met het wiel.

4. ALS U DE SLUITRINGEN NIET VERWIJDEERT, DRAAI DAN EERST BOUT "I" VAST EN VERVOLGENS BOUT "II". OM DE STUURPEN TE VERWIJDEREN, BEGINT U MET HET VERWIJDEREN VAN BOUT "II".



⚠ Het doel van het aandraaien van de bouten is te voorkomen dat de sluitringen bewegen. Pas daarom niet te veel koppel toe.

MONTAGE VAN GEÏNTEGREERD KLEMSYSTEEM VAN ZADELPEN



STANDAARDKLEM OP
LICHTMETALEN MODELLEN:
EC823 / EC813 / EC803



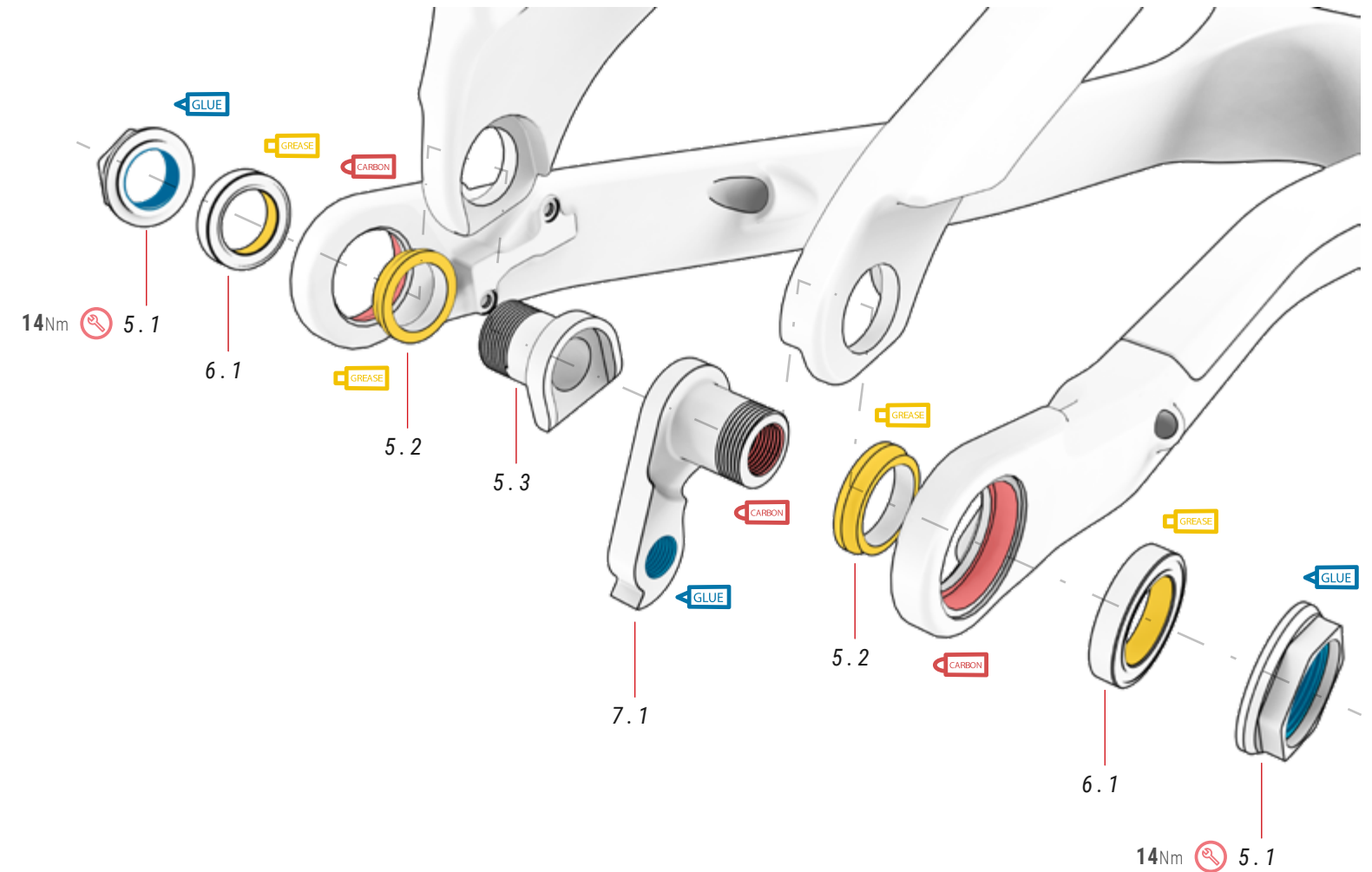
03 AFDEKKING ZADELPEN *ref.: 381528300*

Nr.	Item	Aantal
3.1	Afdekking zadelpen	1

04 KLEMPLAAT ZITVLAK *ref.: 386139300*

Nr.	Item	Aantal
4.1	Klemplaat	1
4.2	Schroef M6 x P 1,0 x 25 mm	1
4.3	Ring D6 x 10 x 1 mm	1

ACHTERAS SPLIT PIVOT EN DERAILLEURHANGER



05 SPLIT PIVOT PARTS *ref.: 381520400*

Nr.	Item	Aantal
5.1	Moeren	2
5.2	Ring	2
5.3	Schroef	1

06 LAGER DROPOUT *ref.: 381520500*

Nr.	Item	Aantal
6.1	Lager dropout 17x26x5mm	2

EC893 / EC883 / EC873

07 DERAILLEURHANGER *ref.: 381551800*

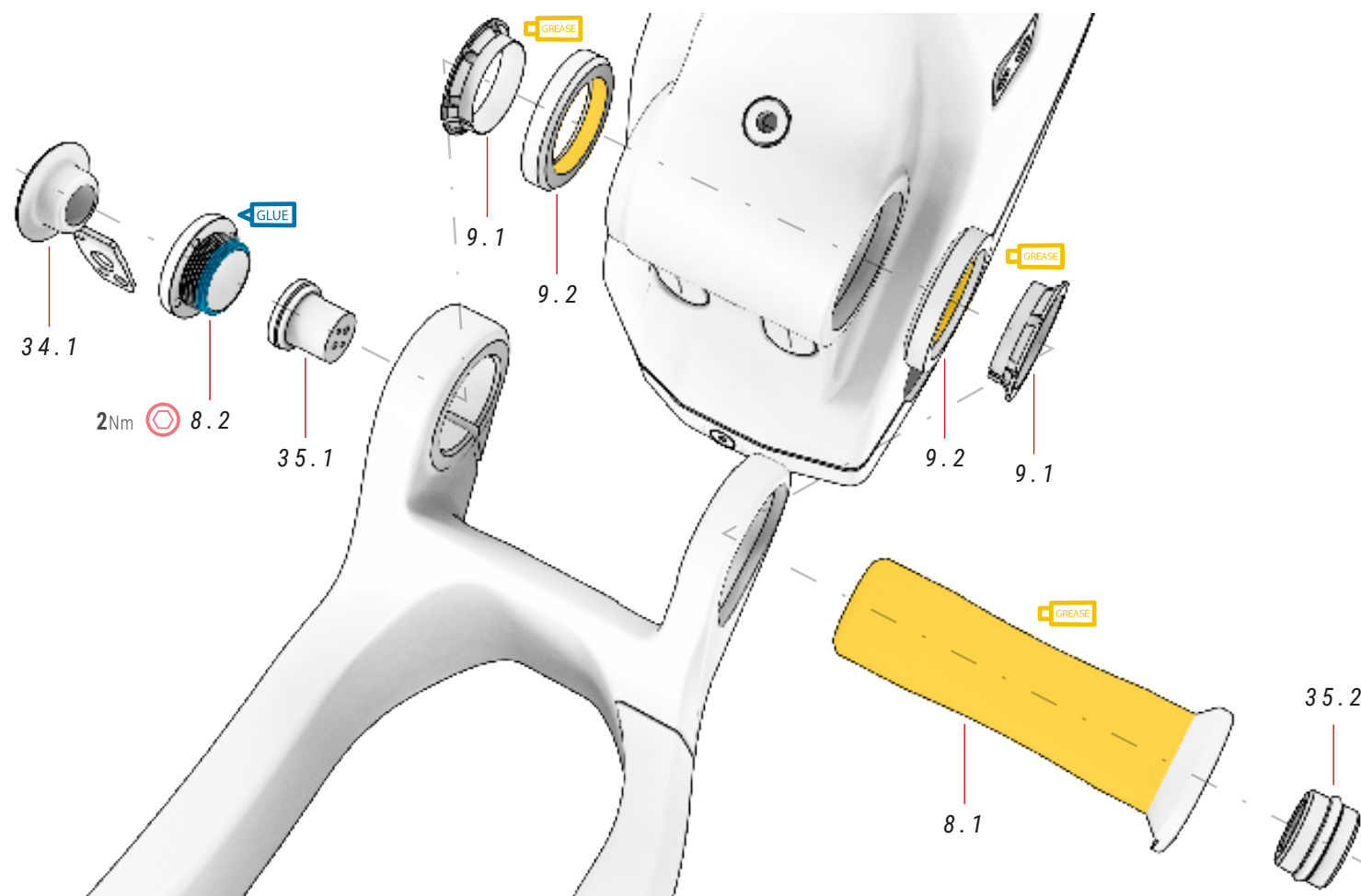
Nr.	Item	Aantal
7.1	Derailleurhanger	1

EC823 / EC813 / EC803

07 DERAILLEURHANGER *ref.: 381521400*

Nr.	Item	Aantal
7.1	Derailleurhanger	1

BELANGRIJKSTE DRAAIPUNT VAN DE ACHTERVORK



⚠ Onderdeel 8.2 mag niet meer dan 2 Nm worden aangedraaid, want deze heeft tot doel speling te voorkomen. Schroef 10.2 zal onderdeel 8.2 en de rest van de achtervork volledig vastzetten.

08 ACHTERVORKAS ref.: 381524700

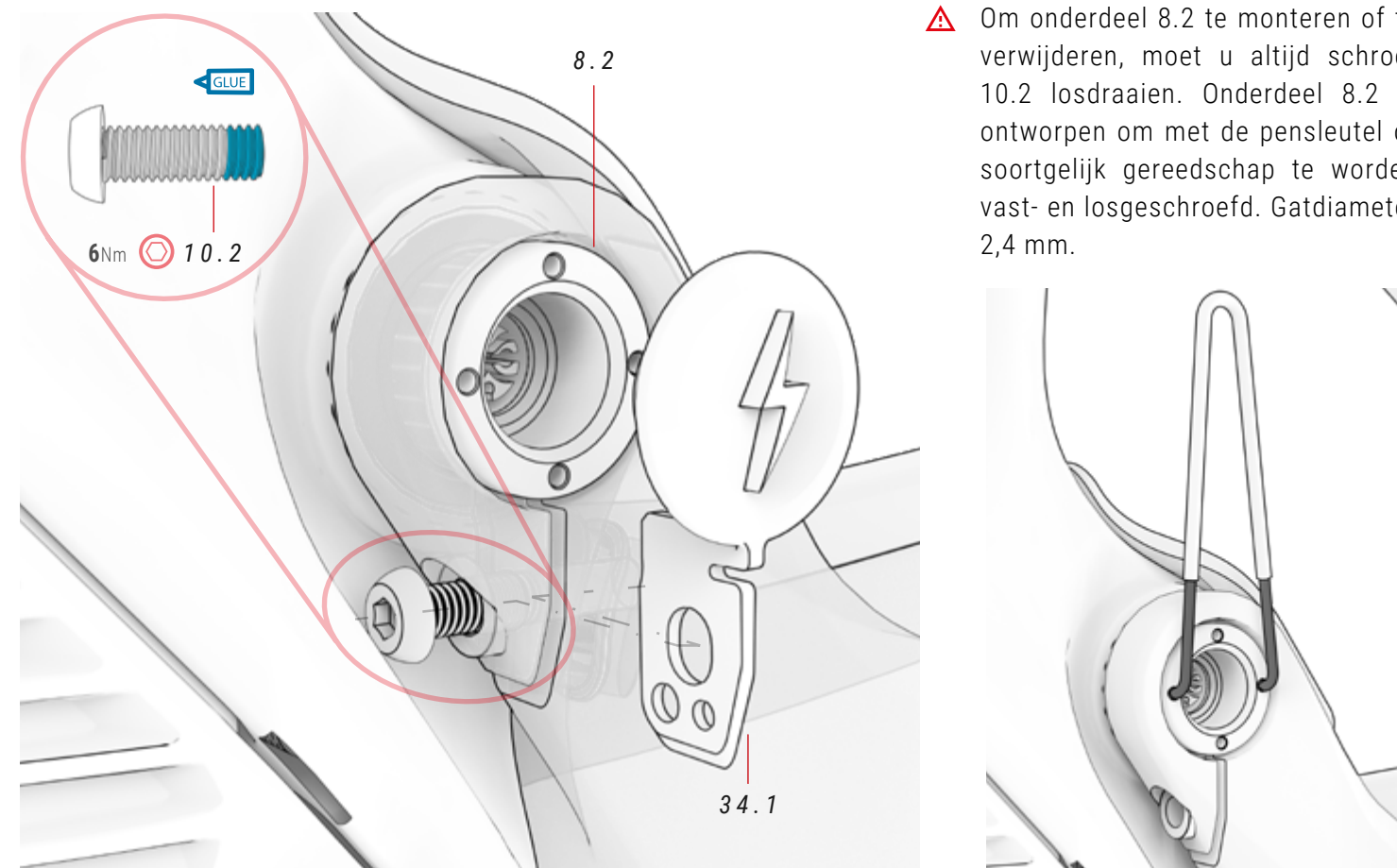
Nr.	Item	Aantal
8.1	Steekas	1
8.2	Schroef	1

09 ONDERDELEN ACHTERVORK ref.: 381521000

Nr.	Item	Aantal
9.1	Elastische bus	2
9.2	Lager Ø27.15xØ38x6.5mm 36X45°	2

35 LAADHAVEN ref.: 386134800

Nr.	Item	Aantal
35.1	Laadhaven	1
35.2	Plug	1



⚠ Om onderdeel 8.2 te monteren of te verwijderen, moet u altijd schroef 10.2 losdraaien. Onderdeel 8.2 is ontworpen om met de pensleutel of soortgelijk gereedschap te worden vast- en losgeschroefd. Gatdiameter 2,4 mm.

34 AFDEKKING OPLAADPUNT ref.: 381549400

Nr.	Item	Aantal
34.1	Afdekking oplaadpunt	1

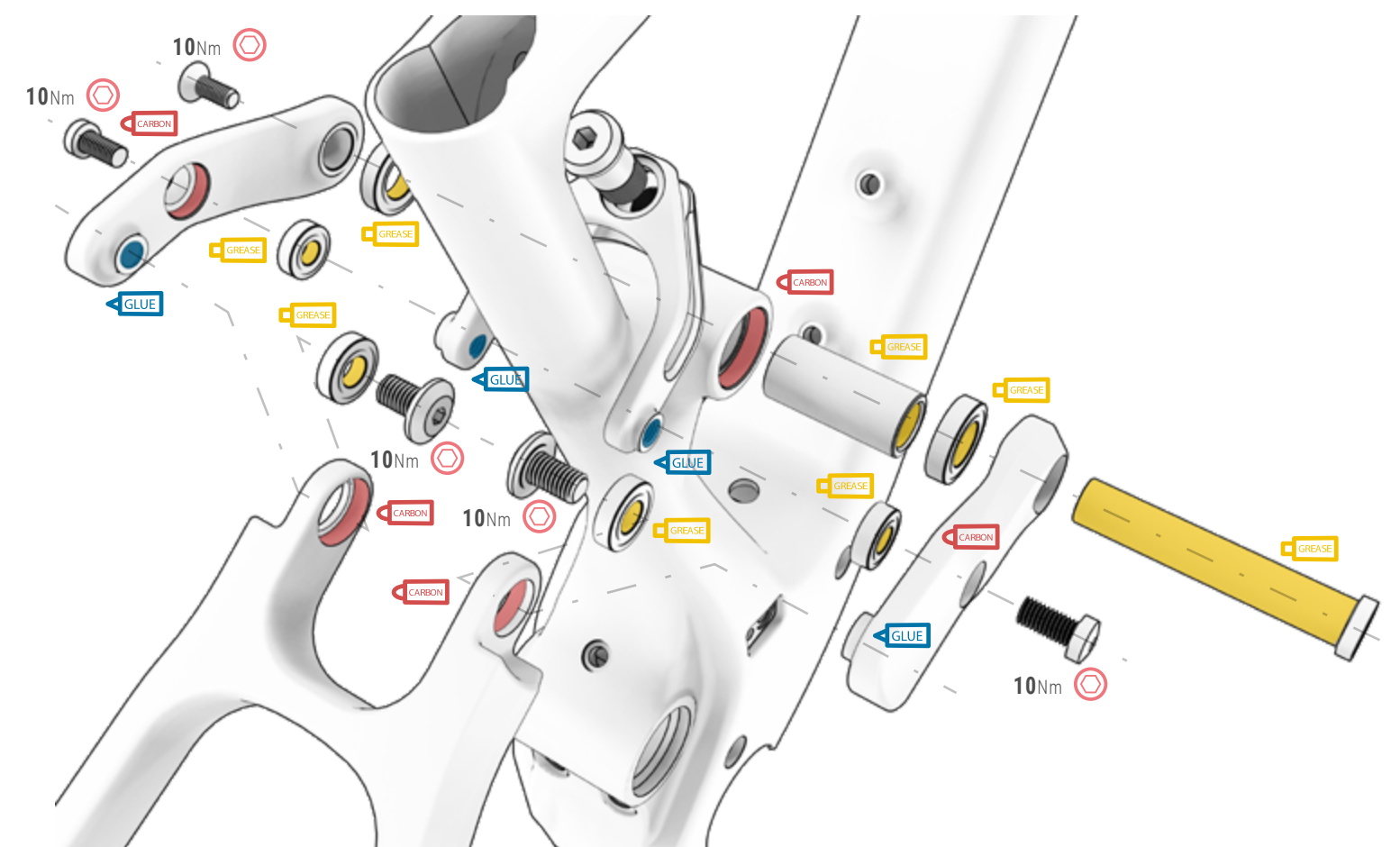
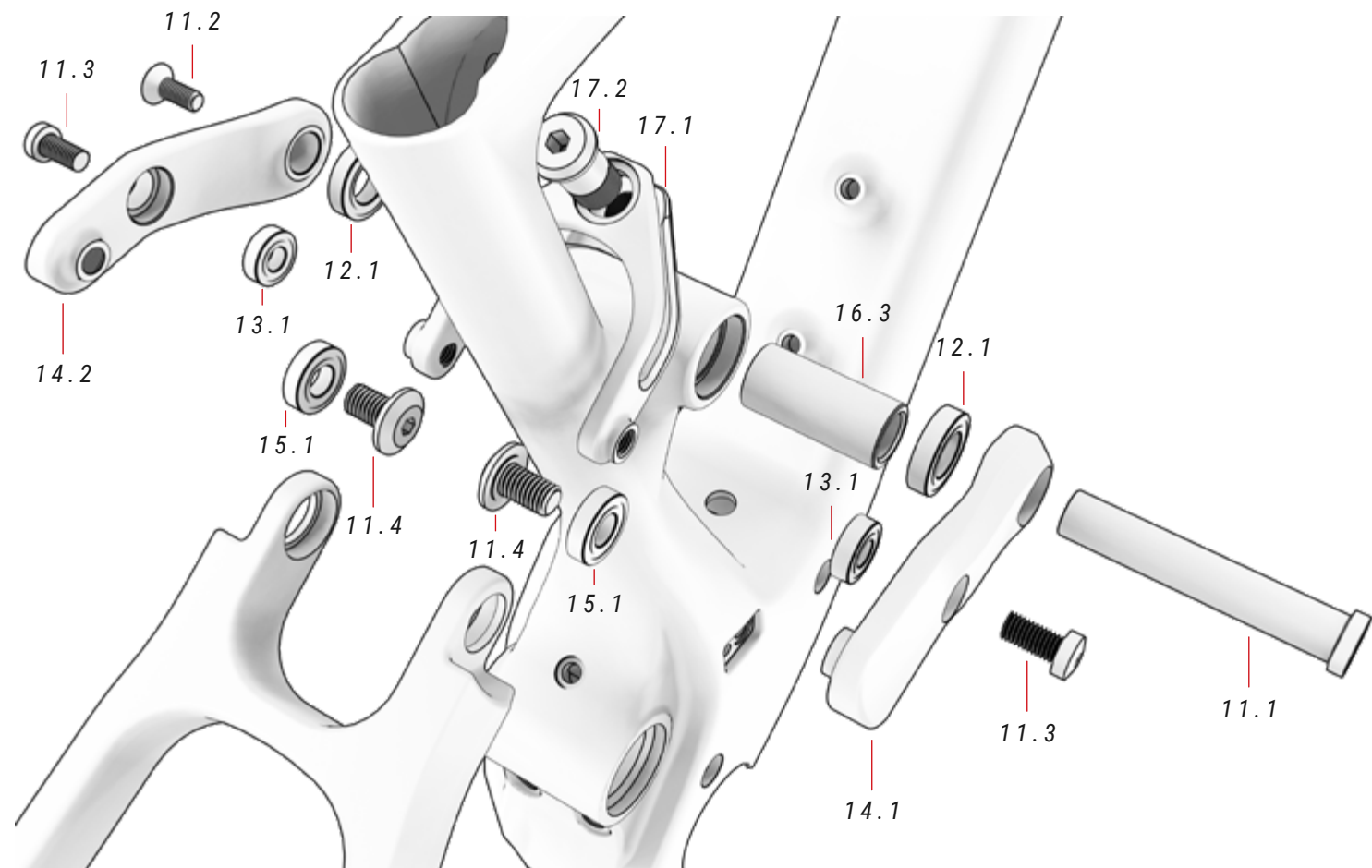
10 PLASTIC ARTIKELEN ref.: 381528200

Nr.	Item	Aantal
10.1	BH Post Mount	2
10.2	Schroef achtervork M6 x P 1,0 x 18 mm	1
10.3	Afdekking kabeldoorvoer	2
10.4	Afdekking kabeldoorvoer naar externe accu	2

Nr.	Item	Aantal
10.5	Schroef	1
10.6	Schroef	2
10.7	Ring	1
10.8	Ring	1
10.9	Ring	1
10.10	Schroef spatbord	1
10.11	Afdekking kabeldoorvoer	2

EXPLOSIETEKENING VAN VERBINDINGSSTUK OP KOOLSTOFMODELLEN

EC893 / EC883 / EC873



11 RINGEN EN SCHROEVEN ref.: 381524600

Nr.	Item	Aantal
11.1	Steekas	1
11.2	Schroef	1
11.3	Schroef	2
11.4	Schroef	2

12 LAGER ref.: 381524900

Nr.	Item	Aantal
12.1	Lager	2

13 LAGER ref.: 381520800

Nr.	Item	Aantal
13.1	Lager	2

14 TUIMELAAR ref.: 341103800

Nr.	Item	Aantal
14.1	Tuimelaar rechts	1
14.2	Tuimelaar links	1

15 LAGER ref.: 381520700

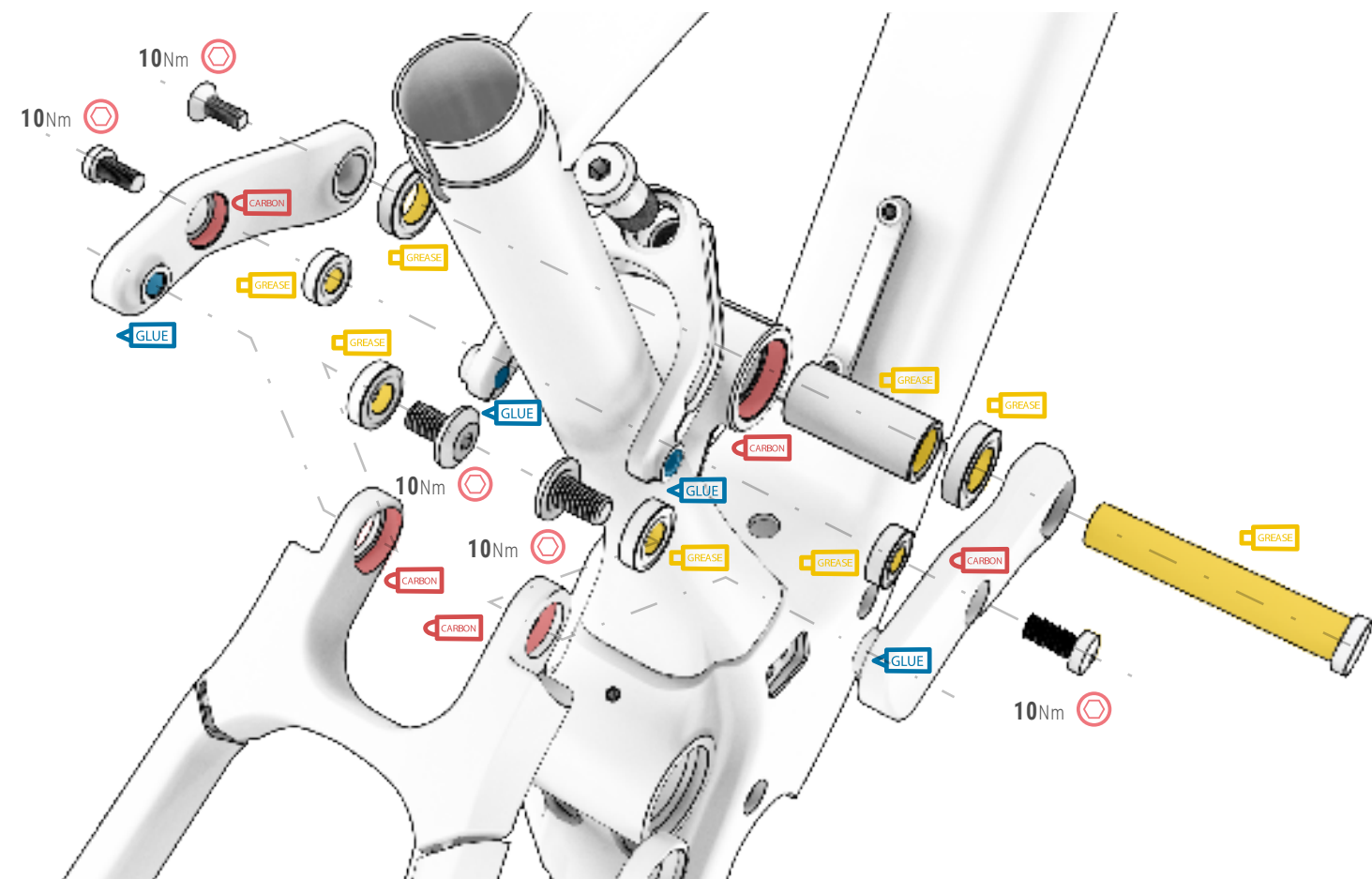
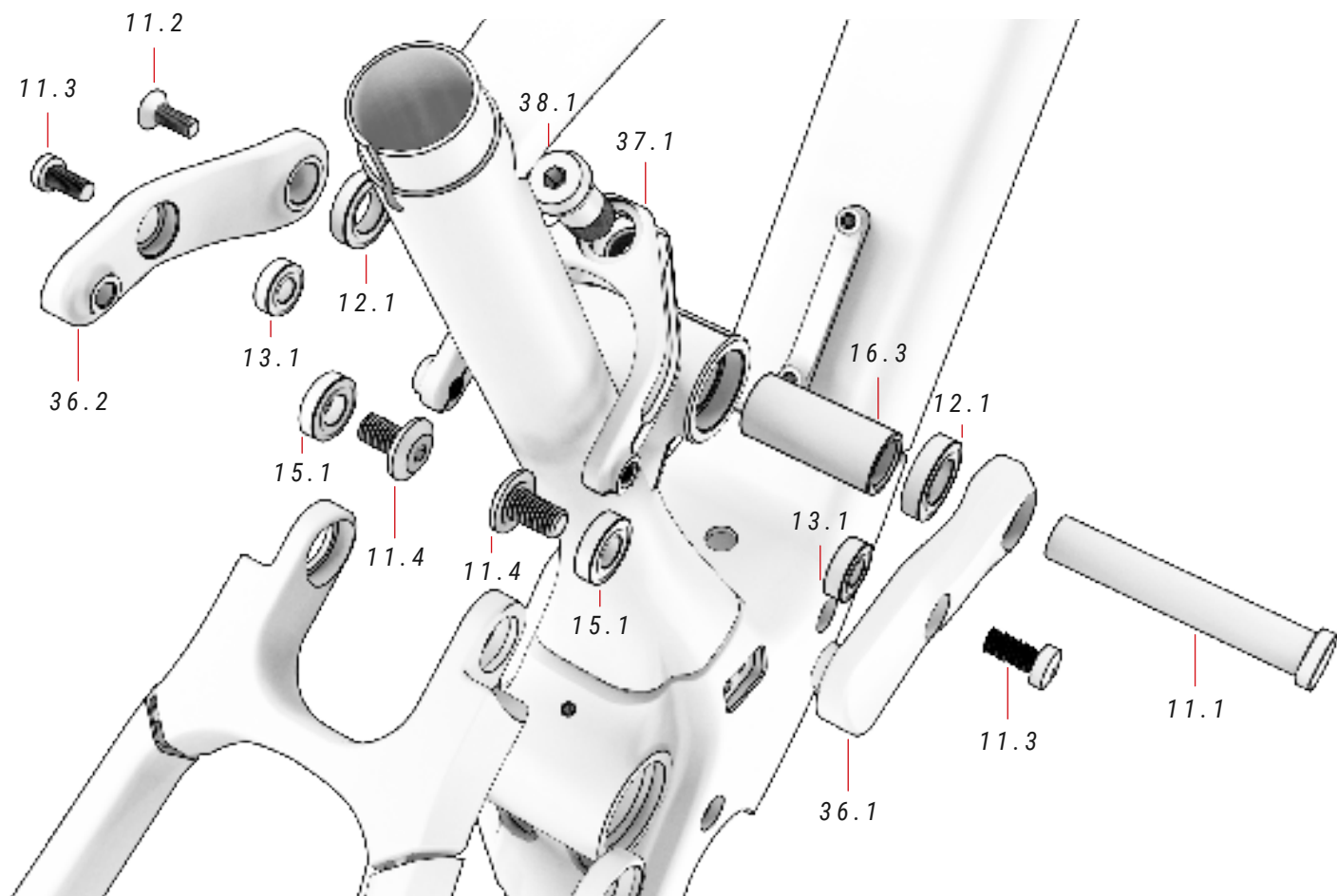
Nr.	Item	Aantal
15.1	Lager	4

16 ONDERDELEN ref.: 381524800

Nr.	Item	Aantal
16.1	Bovenste schroef schokdemper	1
16.2	As bovenste schokdemper	1
16.3	As onder schokdemper	1

17 VERBINDINGSSTUK ref.: 391737700

Nr.	Item	Aantal
17.1	Verbindingsstuk	1
17.2	Schroef verbindingsstuk	1



11 RINGEN EN SCHROEVEN ref.: 381524600

Nr.	Item	Aantal
11.1	Steekas	1
11.2	Schroef	1
11.3	Schroef	2
11.4	Schroef	2

12 LAGER ref.: 381524900

Nr.	Item	Aantal
12.1	Lager	2

13 LAGER ref.: 381520800

Nr.	Item	Aantal
13.1	Lager	2

36 TUIMELAAR ref.: 341103800

Nr.	Item	Aantal
36.1	Tuimelaar rechts	1
36.2	Tuimelaar links	1

15 LAGER ref.: 381520700

Nr.	Item	Aantal
15.1	Lager	4

16 ONDERDELEN ref.: 381524800

Nr.	Item	Aantal
16.1	Bovenste schroef schokdemper	1
16.2	As bovenste schokdemper	1
16.3	As onder schokdemper	1

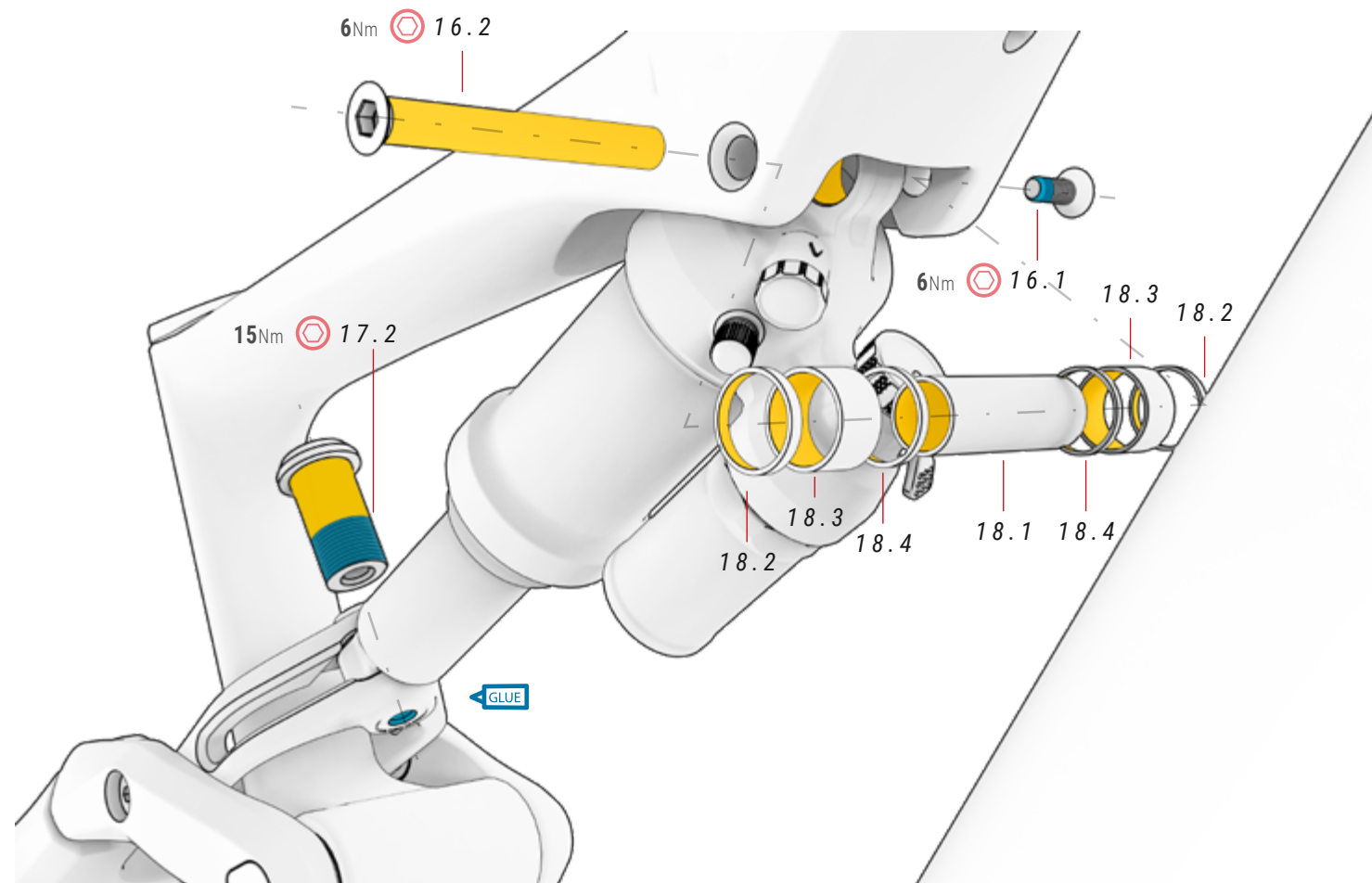
37 VERBINDINGSSTUK ref.: 381551100

Nr.	Item	Aantal
37.1	Verbindingsstuk	1

38 SCHROEF VERBINDINGSSTUK ref.: 381551200

Nr.	Item	Aantal
38.1	Schroef verbindingsstuk	1

MONTAGE SCHOKDEMPER



16 ONDERDELEN

ref.: 381524800

Nr.	Item	Aantal
16.1	Bovenste schroef schokdemper	1
16.2	As bovenste schokdemper	1
16.3	As onder schokdemper	1

17 VERBINDINGSSTUK

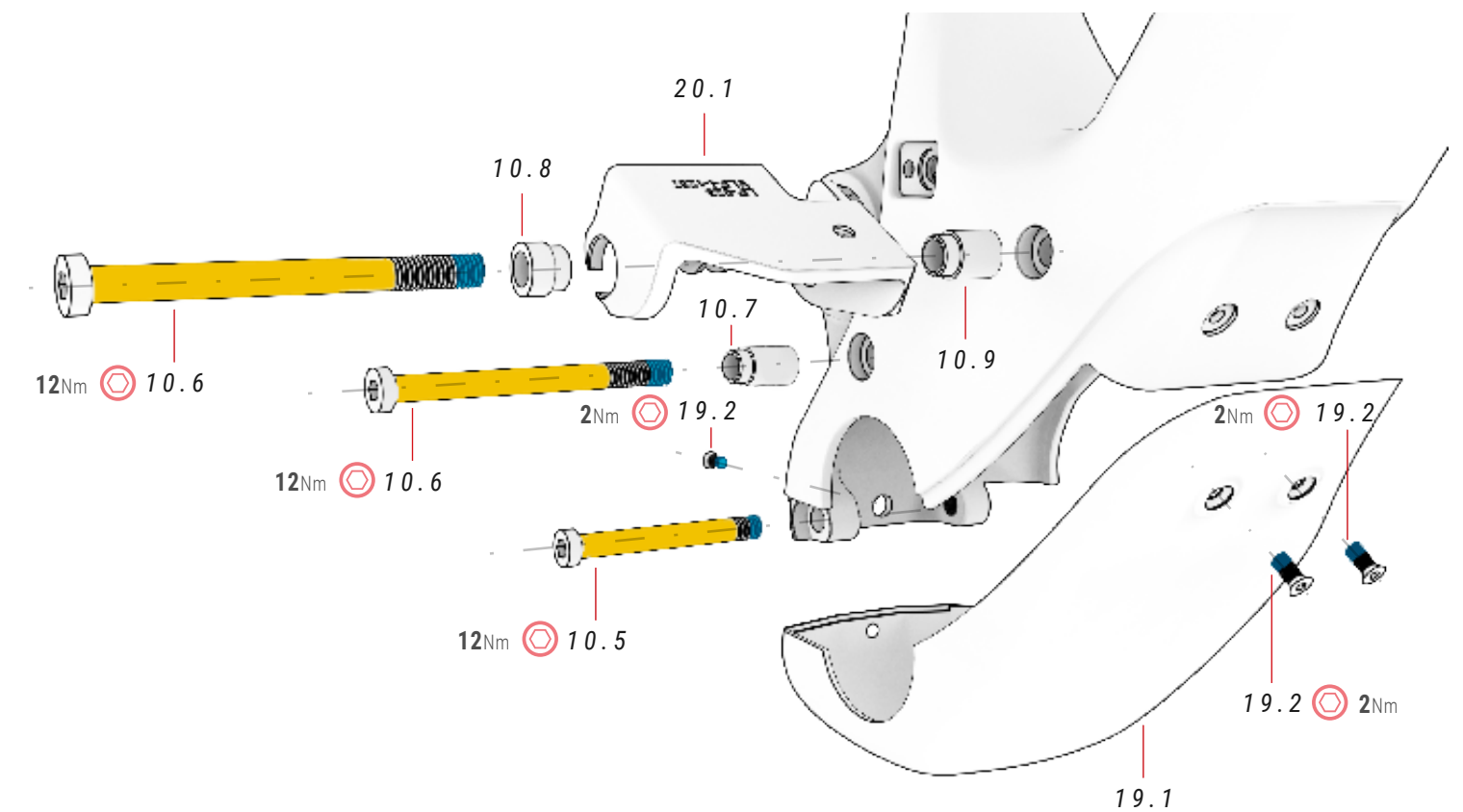
ref.: 391737700

Nr.	Item	Aantal
17.1	Verbindingsstuk	1
17.2	Schroef verbindingsstuk	1

18 AS EN AFSTANDSSTUKKEN

Nr.	Item	Aantal
18.1	Steekas	1
18.2	Afstandsstuk	2
18.3	Afstandsstuk	2
18.4	Afstandsstuk	2

MOTORKAPPEN



10 PLASTIC ARTIKELEN

ref.: 381528200

Nr.	Item	Aantal
10.1	BH Post Mount	2
10.2	Schroef achtervork	1
10.3	Afdekking kabeldoorvoer	2
10.4	Afdekking kabeldoorvoer naar externe accu	2
10.5	Schroef ϕ 12 x 4,5 / ϕ 8 / M8 x P 1,25 x 15 / 70 mm	1
10.6	Schroef ϕ 13 x 4,4 / ϕ 8 / M8 x P 1,25 x 20 / 90 mm	2
10.7	Ring	1
10.8	Ring	1
10.9	Ring	1

Nr.	Item	Aantal
10.10	Schroef spatbord	1
10.11	Afdekking kabeldoorvoer	2

19 MOTORKAP

ref.: 381528100

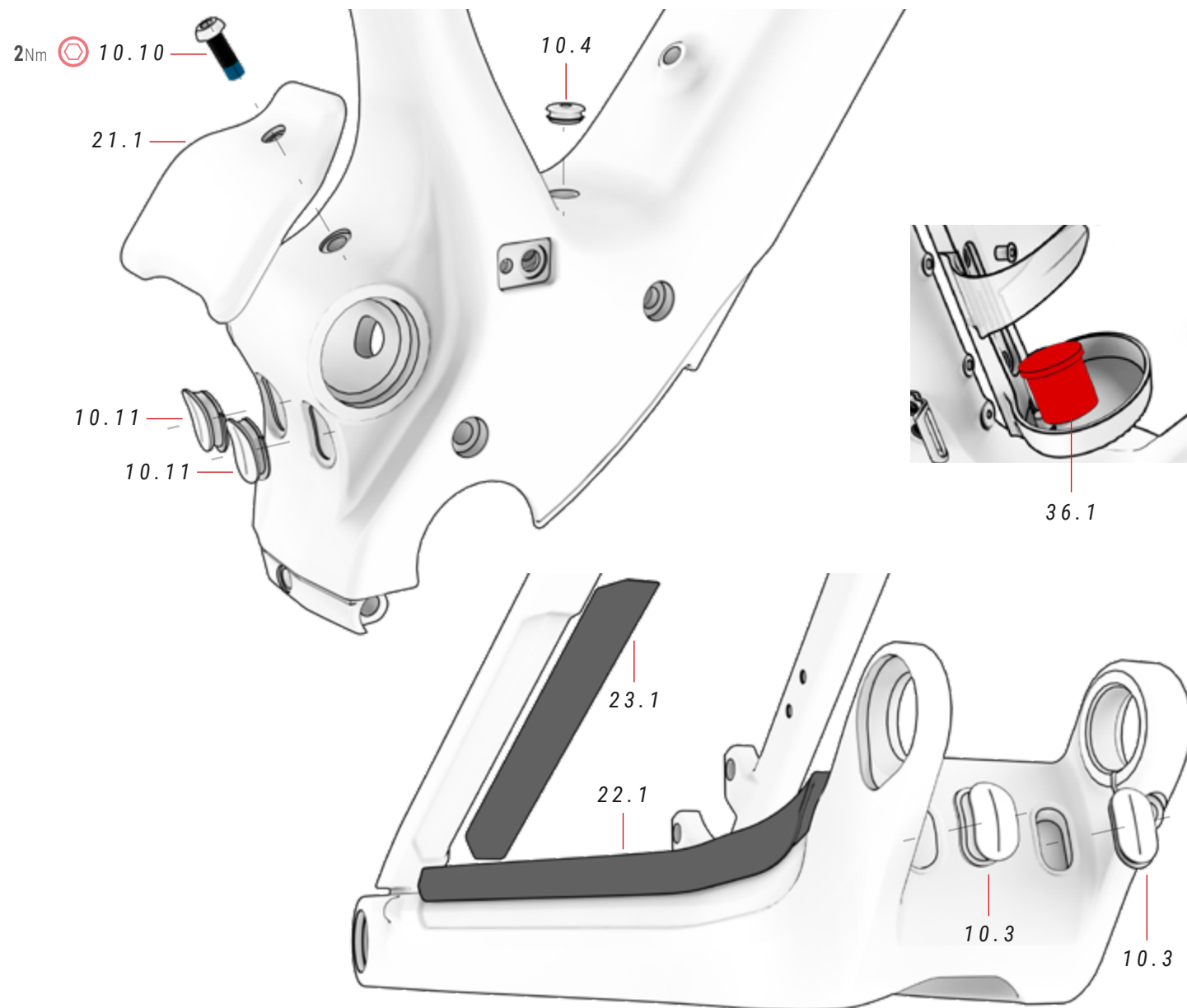
Nr.	Item	Aantal
19.1	Motorkap	1
19.2	Motordekselschroef M4xP0.7x10mm	3

20 ACCU-ONDERSTEUNING

ref.: 386221400

Nr.	Item	Aantal
20.1	Accu-ondersteuning	1

BESCHERMERS



21 SPATBORD

ref.: 386230700

Nr.	Item	Aantal
21.1	Spatbord	1

22 KETTINGKAST

ref.: 393235100

Nr.	Item	Aantal
22.1	Kettingkast	1

36 OPLAADPOORTSTEKKER

ref.: 386139400

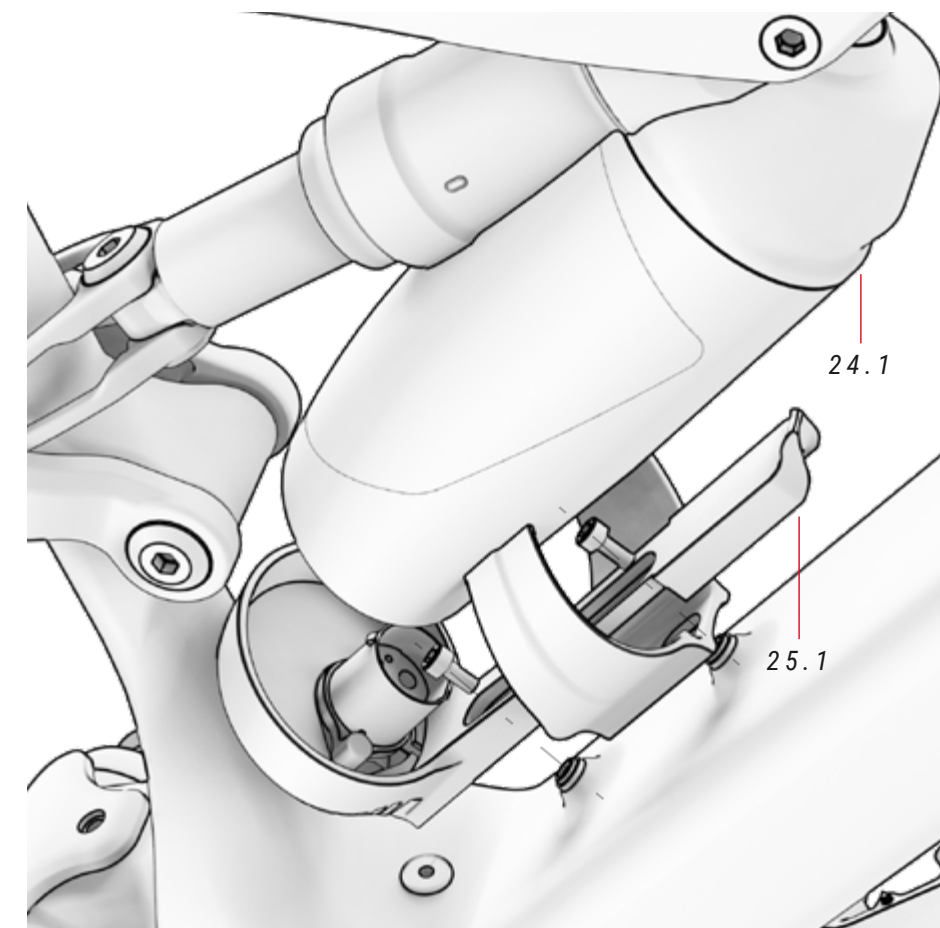
Nr.	Item	Aantal
36.1	Oplaadpoortstekker	1

23 PROTECTOR BEUGEL

ref.: 393235000

Nr.	Item	Aantal
23.1	Protector beugel	1

EXTERNE ACCU



10 PLASTIC ARTIKELEN

ref.: 381528200

Nr.	Item	Aantal
10.1	BH Post Mount	2
10.2	Schroef achtervork	1
10.3	Afdekking kabeldoorvoer	2
10.4	Afdekking kabeldoorvoer naar externe accu	2
10.5	Schroef ϕ 12 x 4,5 / ϕ 8 / M8 x P 1,25 x 15 / 70 mm	1
10.6	Schroef ϕ 13 x 4,4 / ϕ 8 / M8 x P 1,25 x 20 / 90 mm	2
10.7	Ring	1
10.8	Ring	1
10.9	Ring	1

Nr.	Item	Aantal
10.10	Schroef spatbord	1
10.11	Afdekking kabeldoorvoer	2

24 BIDON ACCU XPRO

ref.: 387331000

Nr.	Item	Aantal
24.1	Bidon accu XPro	1

25 KIT BIDONHOUDER XPRO

ref.: 387331100

Nr.	Item	Aantal
25.1	Bidonhouder XPro	1

VIDEO MONTAGE
BIDONHOUDER XPRO



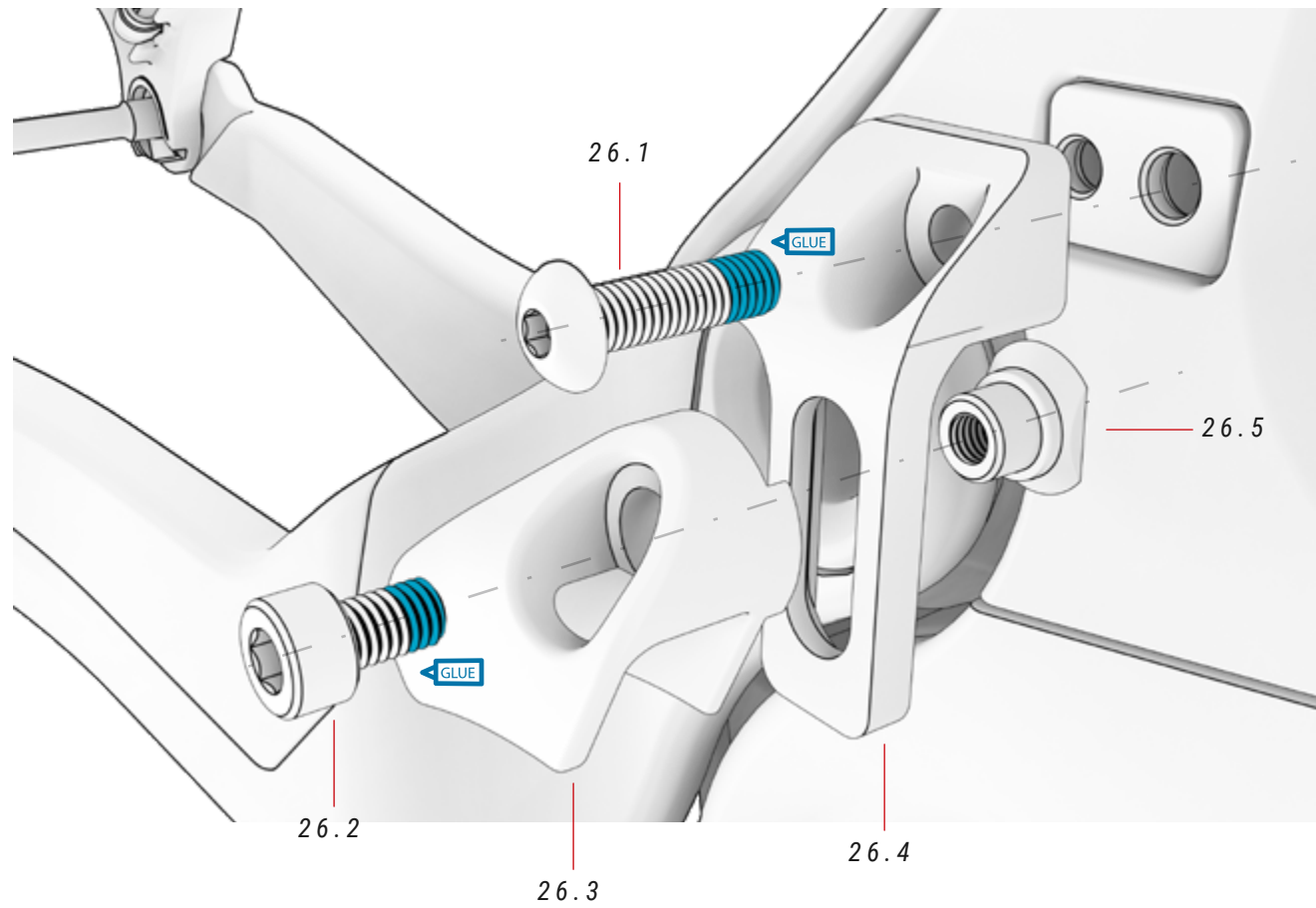
0

<https://youtu.be/UrMfZvXCPnA>

⚡ Zie het hoofdstuk "Schema van de componenten van het elektrisch systeem" in deze handleiding voor de correcte montage van alle elektrische componenten.

⚠ Schroeven die langer zijn dan vereist kunnen leiden tot schade aan de accu die niet onder de garantie valt. Forceer de schroeven nooit.

KETTINGGELEIDER

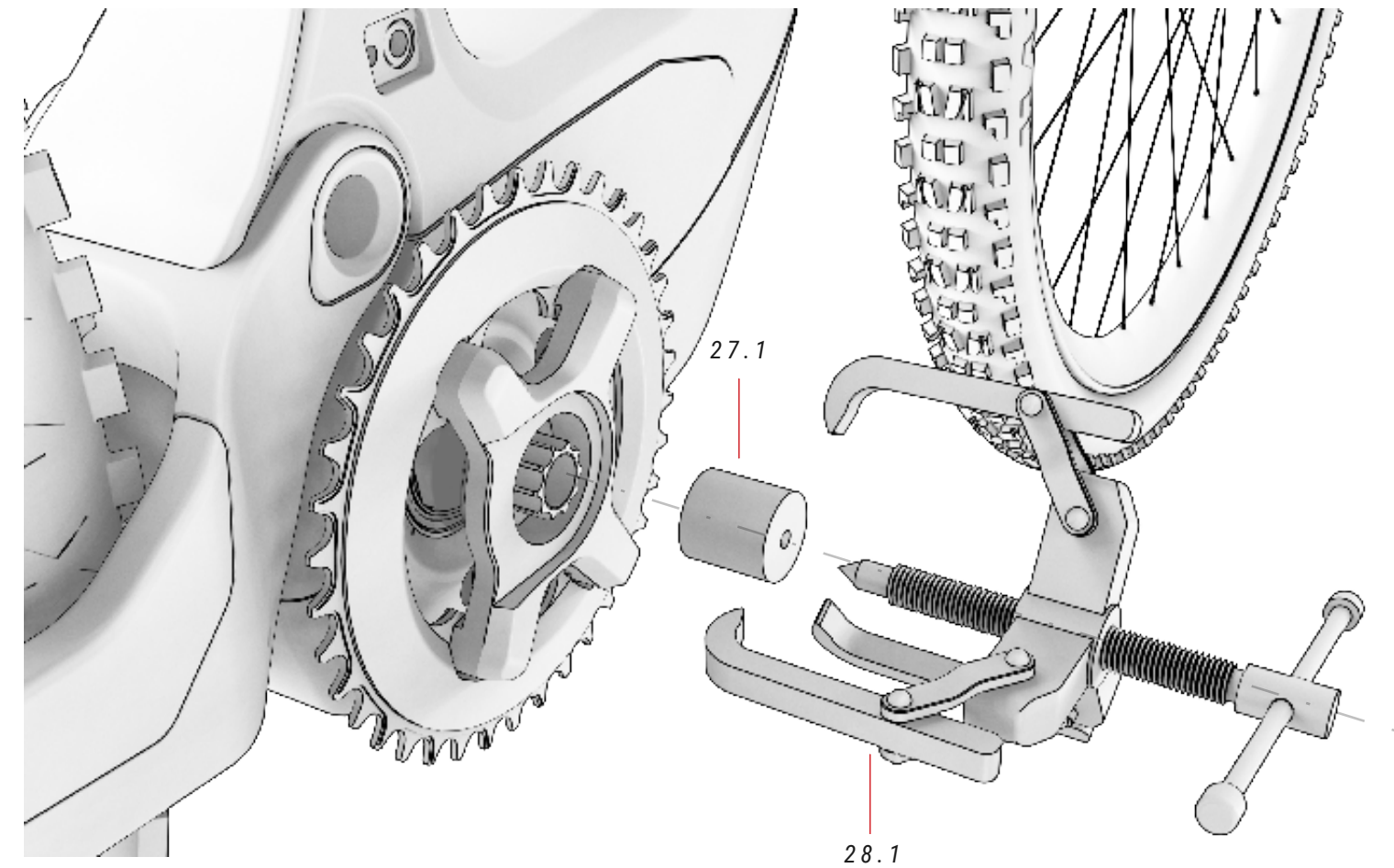


26 KETTINGGELEIDER

ref.: 363296300

Nr.	Item	Aantal
26.1	Schroef	1
26.2	Schroef	3
26.3	Geleiding	1
26.4	Ondersteuning	1
26.5	Klem	2

CRANK VAN DE MOTOR BH-2EXMAG



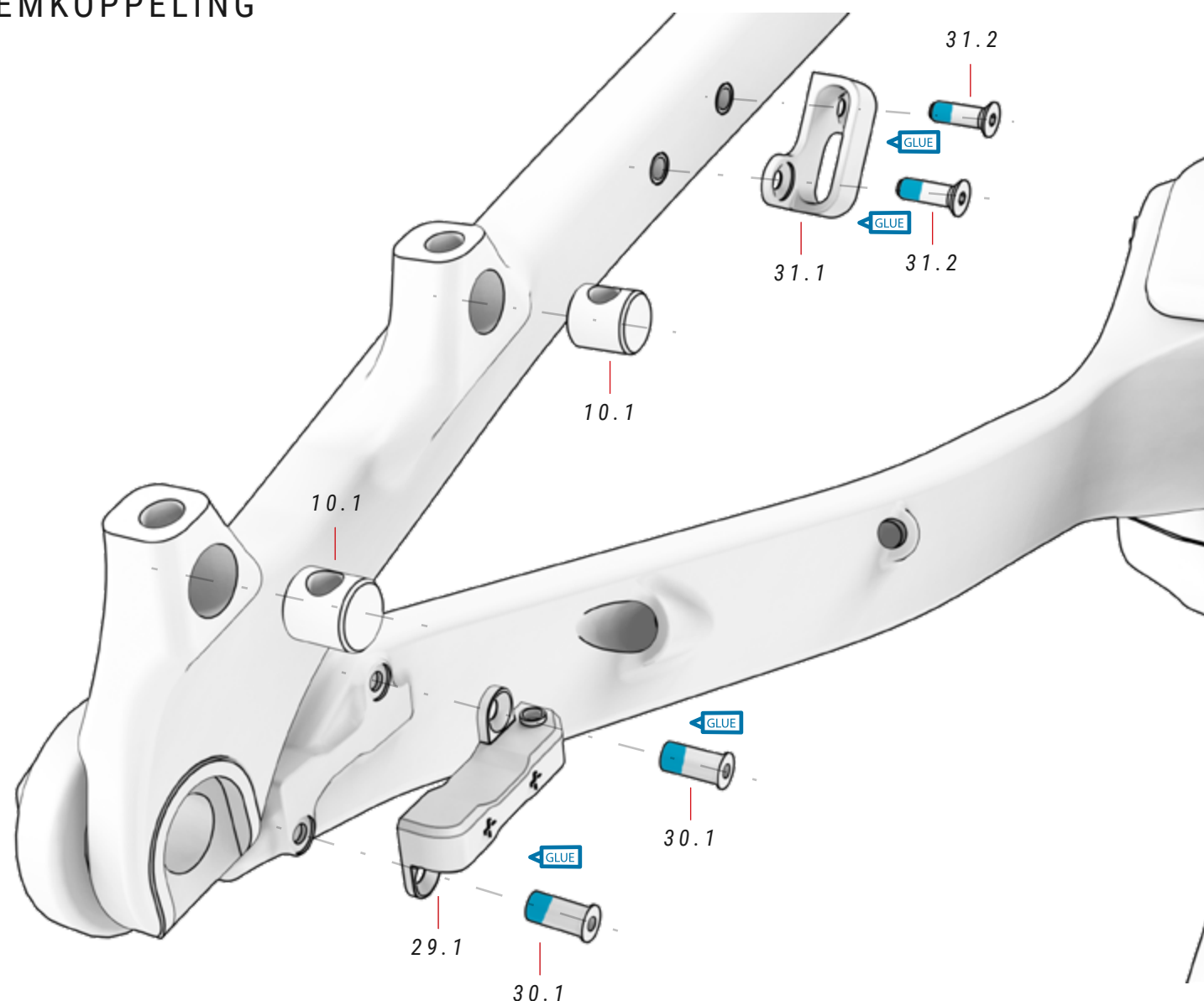
27 GER. VOOR INGEKEEPTTE MOEREN ref.: 387244400

Nr.	Item	Aantal
27.1	Gereedschap voor de ingekeepte moer	1

28 CRANKTREKKER MET DOP

Nr.	Item	Aantal
28.1	Cranktrekker met dop	1

SNELHEIDSSENSOR, KABELGELEIDERS EN BOUTEN VOOR REMKOPPELING



29 SNELHEIDSSENSOR ref.: 387344900

Nr.	Item	Aantal
29.1	Geïntegreerde snelheidssensor	1

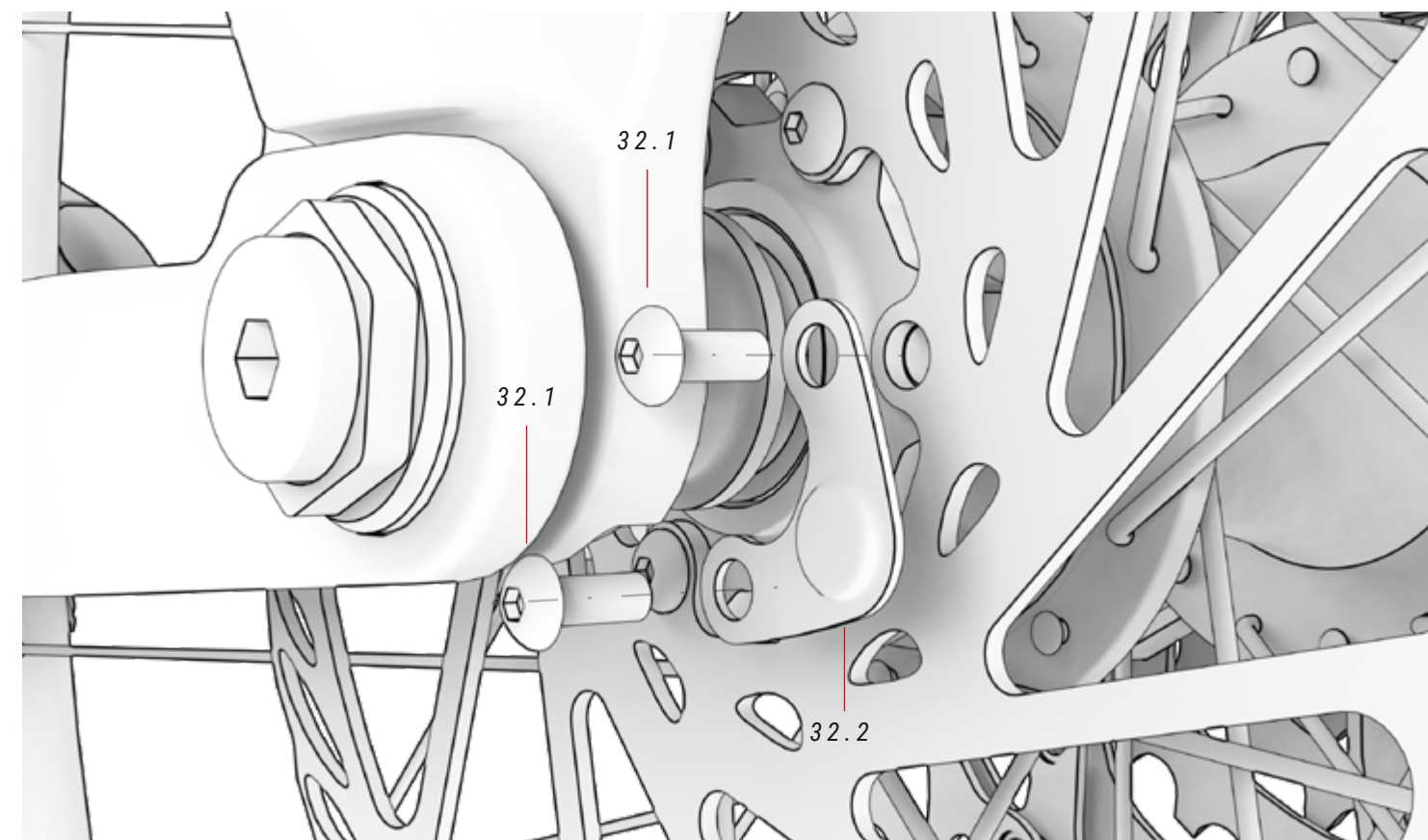
30 SCHROEF SNELHEIDSSENSOR

Nr.	Item	Aantal
30.1	Schroef snelheidssensor	2

31 KABELGELEIDER EN SCHROEVEN

Nr.	Item	Aantal
31.1	Kabelgeleider	1
31.2	Schroef kabelgeleider	2

MAGNEET VAN DE SNELHEIDSSENSOR



10 PLASTIC ARTIKELEN ref.: 381528200

Nr.	Item	Aantal
10.1	BH Post Mount	2
10.2	Schroef achtervork	1
10.3	Afdekking kabeldoorvoer	2
10.4	Afdekking kabeldoorvoer naar externe accu	2
10.5	Schroef	1
10.6	Schroef	2
10.7	Ring	1
10.8	Ring	1
10.9	Ring	1

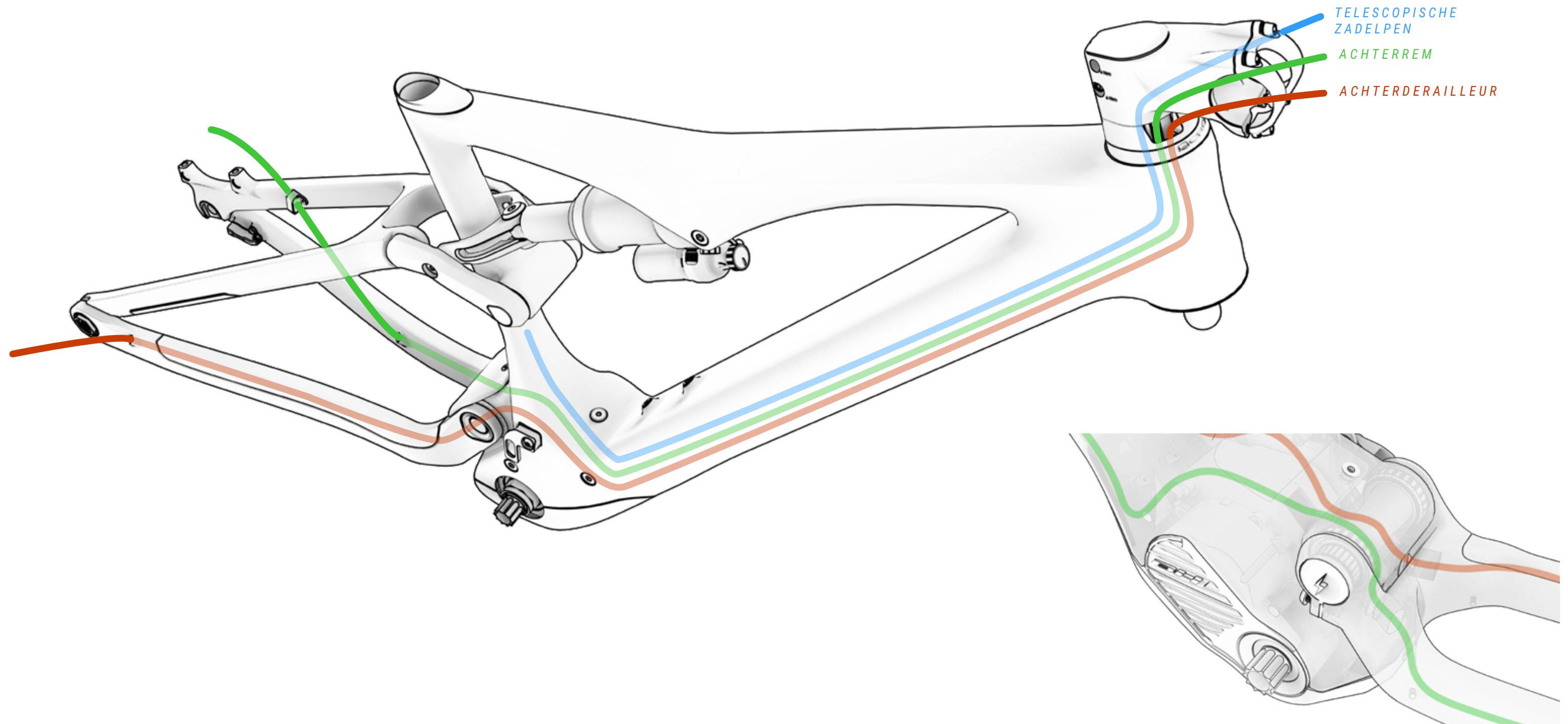
Nr.	Item	Aantal
10.10	Schroef spatbord	1
10.11	Afdekking kabeldoorvoer	2

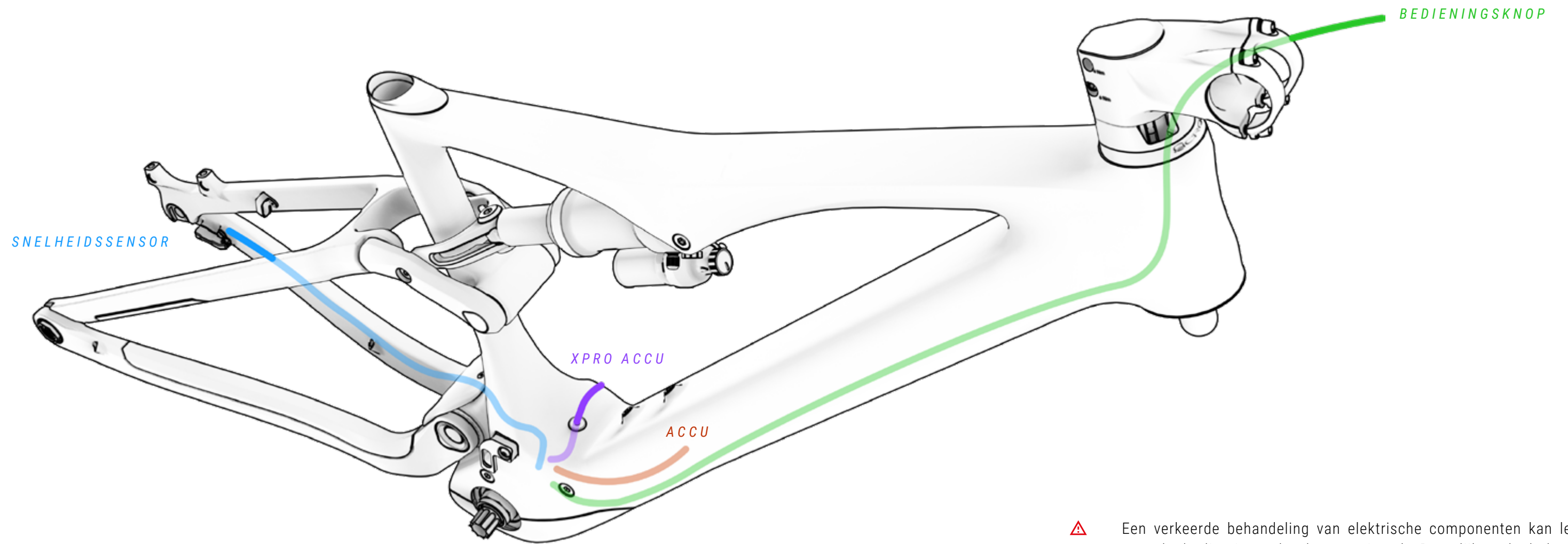
32 MAGNEET SNELHEIDSSENSOR

Nr.	Item	Aantal
32.1	Schroeven schijfbevestiging	2
32.2	Magneet snelheidssensor	1

BEDRADING VAN MECHANISCHE ELEMENTEN

Bij de FIT-stuurpen kan de mechanische en elektrische bedrading rechtstreeks door de voorste gaten worden geleid, voor een meer gestroomlijnde, mooiere en minimalistische afwerking. Bovendien blijft de bedrading te allen tijde afgedekt en beschermd door de overdekte route van het frame naar de achtersvorken.

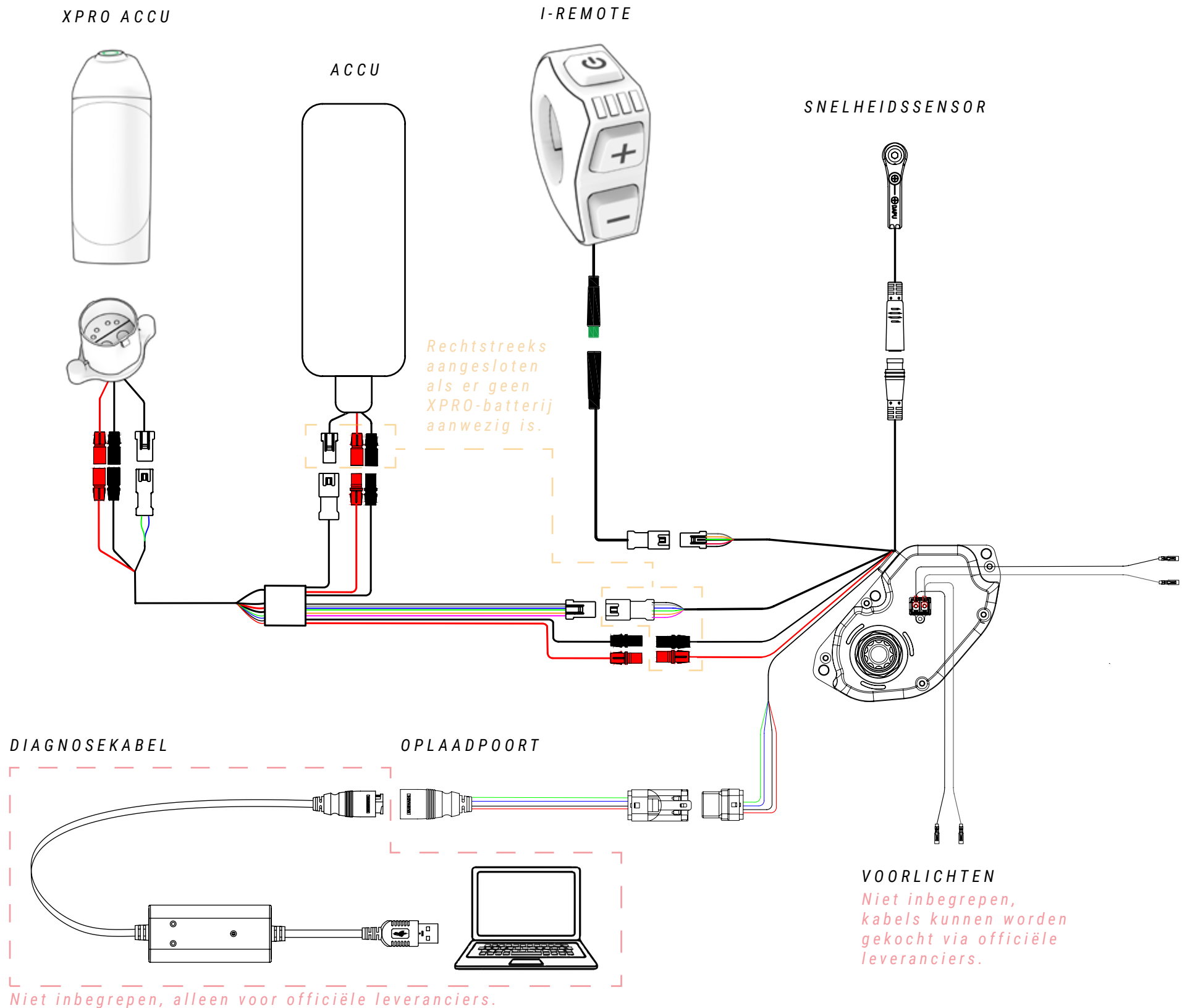




⚠ Een verkeerde behandeling van elektrische componenten kan leiden tot schade die niet onder de garantie valt. Dergelijke schade kan ook ernstig letsel of zelfs de dood tot gevolg hebben.

BH raadt aan om altijd naar een officiële BH-dealer te gaan wanneer diagnose, reparatie of installatie van elektrische componenten nodig is. Voor deze acties is een geavanceerde technische kennis vereist.

SCHEMA VAN COMPONENTEN VAN ELEKTRISCH SYSTEEM



⚠ Een verkeerde behandeling van elektrische componenten kan leiden tot schade die niet onder de garantie valt. Dergelijke schade kan ook ernstig letsel of zelfs de dood tot gevolg hebben.

BH raadt aan om altijd naar een officiële BH-dealer te gaan wanneer diagnose, reparatie of installatie van elektrische componenten nodig is. Voor deze acties is een geavanceerde technische kennis vereist.

ACHTERLICHTEN
Niet inbegrepen, kabels kunnen worden gekocht via officiële leveranciers.



⚠ Wanneer een elektrische verbinding in contact komt met vocht of verstopt raakt door vervuiling van buitenaf, treedt er een chemische reactie op waarbij de verbindingen sulfateren. Dit betekent dat het koper in de contacten oxideert, waardoor de geleiding hapert.

De garantie dekt geen schade veroorzaakt door verkeerd onderhoud van de aansluitingen. Om oxidatie te voorkomen, is het voldoende om de verbindingen (mannelijk en vrouwelijk) periodiek te reinigen met diëlektrische desoxidatiemiddelen (zie afbeelding hierboven).

10 CONFORMITEITSVERKLARING

EU Declaration of Conformity

The manufacturer: BH BIKES EUROPE, SL
c/ Perretagana 10,
01015 Vitoria, Spain

Hereby declares that the following products:

Product description:  Cycles –Electrically power assisted cycles –EPAC Bicycles

Models designation:

Atom 27,5, Atom 29, Atom City, Atom City Pro, Atom City Wave, Atom City Wave Pro, Atom Cross, Atom Cross Pro, Atom Diamond Wave Pro, Atom Jet, Atom Jet Pro, Atom Lynx 5.5, Atom Lynx 5.5 Pro, Atom Lynx 8.0, Atom Lynx 8.1, Atom Lynx 8.2 Pro, Atom Pro, Atom Street, Atom Street Pro, Atom Suv Pro.

AtomE City Wave Pro, AtomE Diamond Wave Pro, AtomE Cross Pro, AtomE Jet Pro, AtomE Lynx 8.0, AtomE Lynx 8.2, AtomE Pro, AtomE Suv Pro, AtomE Suv Pro-S, AtomE Suv Pro-SE.

AtomS 27,5 Pro, AtomS 29 Pro, AtomS City Wave Pro, AtomS City Wave Pro-S, AtomS Cross Pro, AtomS Cross Pro-S, AtomS Diamond Pro, AtomS Diamond Wave Pro, AtomS Diamond Wave Pro-S, AtomS Jet Pro, AtomS Jet Pro-S, AtomS Pro, AtomS Pro-S, AtomS Street Pro, AtomS Suv Pro, AtomS Suv Pro-S.

AtomX Carbon Lynx 5.5 Pro, AtomX Carbon Lynx 5.5 Pro-S, AtomX Carbon Lynx 6 Pro, AtomX Carbon Lynx 6 Pro-S, AtomX Carbon Lynx 6 Pro-SE, AtomX Cross Nitro, AtomX Cross Pro, AtomX Cross Pro-S, AtomX Lynx 5.5 Pro, AtomX Lynx 5.5 Pro-L, AtomX Lynx 5.5 Pro-S, AtomX Lynx 6 Pro, AtomX Lynx 6 Pro-S, AtomX Lynx 6 Pro-SE, AtomX Lynx Pro 8.2, AtomX Lynx Pro 8.4, AtomX Lynx Pro 9.0, AtomX Lynx Pro 9.2, AtomX Lynx Pro 9.4, AtomX Lynx Carbon Pro 8.7, AtomX Lynx Carbon Pro 8.8, AtomX Lynx Carbon Pro 9.7, AtomX Lynx Carbon Pro 9.8, AtomX Lynx Carbon Pro 9.9, AtomX Pro, AtomX Pro-S.

Core 29, Core Pro, Core City Wave, Core Cross, Core Gravel X 2.2, Core Gravel X 2.4, Core Gravel X Carbon 2.6, Core Gravel X Carbon 2.7 Pro, Core Jet, Core Pro, Core Race 1.2, Core Race 1.4, Core Race Carbon 1.5, Core Race Carbon 1.6, Core Race Carbon 1.8, Core Race Carbon 1.8 Pro, Core Race Carbon 1.9 Pro, Core Street.

iLynx Race Carbon 7.6 LT, iLynx Race Carbon 7.7 LT, iLynx Race Carbon 7.8 LT Pro, iLynx Race Carbon 7.9 Pro, iLynx Race Carbon 8.0 LT, iLynx Race Carbon 8.2 LT, iLynx Race Carbon 8.4 LT Pro, iLynx Race Carbon 8.6 Pro, iLynx Trail 8.0, iLynx Trail 8.1, iLynx Trail 8.2, iLynx Trail Carbon 8.6, iLynx Trail Carbon 8.7, iLynx Trail Carbon 8.8 Pro, iLynx Trail Carbon 8.9 Pro.

iLynx+ Trail Carbon 8.7, iLynx+ Trail Carbon 8.8, iLynx+ Trail Carbon Pro 8.9, iLynx+ Enduro Carbon 9.7, iLynx+ Enduro Carbon 9.8, iLynx+ Enduro Carbon Pro 9.9.

iAerolight 1.7, iAerolight 1.8, iAerolight Pro 1.9.

Xtep Carbon Lynx 5.5 Pro, Xtep Carbon Lynx 5.5 Pro-S, Xtep Carbon Lynx 6 Pro, Xtep Carbon Lynx 6 Pro-S, Xtep Carbon Lynx 6 Pro-SE, Xtep Cross Pro, Xtep Lynx 5.5 Pro, Xtep Lynx 5.5 Pro-L, Xtep Lynx 5.5 Pro-S, Xtep Lynx 5.5 Pro-SE, Xtep Lynx Carbon 8.7 Pro, Xtep Lynx Carbon 8.8 Pro, Xtep Lynx Carbon 9.7 Pro, Xtep Lynx Carbon 9.8 Pro, Xtep Lynx Carbon 9.9 Pro, Xtep Pro-S, Xtep Lynx Carbon Pro 0.7, Xtep Lynx Carbon Pro 0.8, Xtep Lynx Carbon Pro 0.9.

Year of manufacture: 2022 and 2023

Comply with all of the relevant requirements of the Machinery Directive (2006/42/EC).
Comply with Low Voltage Directive (LVD) 2014/35/EU
Comply with all of the relevant requirements of RD 339/2014, de 9 de Mayo.

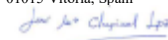
Furthermore, the machine complies with all of the requirements of the Electromagnetic Compatibility Directive 2014/30/EU.

The production control is assured by our Quality Management System, which fulfills the requirements of the standard ISO 9001

The following harmonized standards have been applied:
DIN EN 15194 Cycles – Electrically power assisted cycles – EPAC bicycles;
DIN ISO 4210-1/2/3/4/5/6/7/8/9 Safety requirements for bicycles

Technical documentation filed at:

BH BIKES EUROPE, SL
c/ Perretagana 10,
01015 Vitoria, Spain



José María Chapinal
Quality Manager
BH BIKES EUROPE, SL

Rev.16

17/05/2022

Page 1 of 1

11 HULP EN EXTRA MIDDELEN

Bij BH stellen we u verschillende middelen ter beschikking om al uw twijfels op te lossen. U kunt ook deel uitmaken van onze wereldwijde fietsers-community via onze sociale netwerken.

TECHNISCHE MIDDELEN

Op de website van BH Bikes vindt u alle middelen die u nodig hebt om uw fiets in te stellen. Via de volgende link heeft u toegang tot handleidingen, apps, garanties, bestanden om de displays bij te werken en verklarende video's voor verschillende handelingen:

<https://www.bhbikes.com/manuals>

Ook kunt u op ons gespecialiseerde Youtube-kanaal stap voor stap uitleg krijgen over verschillende onderhouds- en afstelwerkzaamheden:

<https://www.youtube.com/user/ServicioTecnicoBH>

CONTACT

Onze erkende dealers beschikken over de nodige kennis en middelen om u te helpen met alles wat met uw fiets te maken heeft. Aarzel niet om contact op te nemen met uw dichtstbijzijnde dealer. U vindt ze onder de volgende link:

https://www.bhbikes.com/es_INT/tiendas/buscador-de-tiendas

Rechtstreeks contact met ons opnemen:

Tel.: + 34 945 13 52 02

info@bhbikes.com

P.I. Jundiz- Perretagana 10, 01015 Vitoria, Alava (Spain)

SOCIALE MEDIA

Maak deel uit van onze wereldwijde gemeenschap van fietsers . Ontdek de ervaringen met BH van andere fietsers en deel de uwe.





www.bhbikes.com

