

HANDLEIDING
2023



LYNX RACE

INHOUDSOPGAVE

01 INLEIDING	3
LEGENDA VAN DE SYMBOLEN.....	3
02 GARANTIE BH	4
LIFETIME FRAME-GARANTIE.....	4
REGISTRATIE VERLENGDE GARANTIES.....	5
PROCEDURE VOOR GARANTIECLAIMS.....	5
03 ONDERHOUD	5
DE FIETS VÓÓR GEBRUIK INSPECTEREN.....	5
FIETS SCHOONMAKEN.....	6
SMERING VAN DE AANDRIJVING BIJHOUDEN.....	6
ONDERHOUD VAN DE COMPONENTEN.....	6
RESERVEONDERDELEN.....	7
NA EEN VAL, BOTSING OF STOOT.....	7
04 WAARSCHUWING VOOR GEBRUIK	8
MAXIMALE BANDENMAAT.....	8
MINIMALE EN MAXIMALE ZADELKLEMAFSTELLING.....	8
MAXIMALE LENGTE VAN VORK (AS TOT KROON).....	8
MAXIMAAL AANTAL RICHTAFSTANDEN.....	8
POSITIE VAN DE CRANK-STER IN DE VORKBUIS.....	8
BEOOGD GEBRUIK.....	8
05 MATEN EN AFMETINGEN	8
06 TECHNISCHE GEGEVENS	9
07 MONTAGE EN RESERVEONDERDELEN	10
AFMETINGEN VAN HET BALHOOFD.....	10
MONTAGE VAN DE BALHOOFDSET.....	10
MONTAGE STUURPEN FIT.....	11
MONTAGE GEREEDSCHAP FIT BH.....	11
MONTEER DE SPINDEL MET DE SPIN.....	12
ACHTERAS SPLIT PIVOT EN DERAILLEURHANGER.....	13
ACHTERAS SPLIT PIVOT EN DERAILLEURHANGER.....	13
BH POST MOUNT.....	14
BELANGRIJKSTE DRAAIPUNT VAN DE ACHTERVORK.....	14
ONDERBUIZEN CARBON.....	15
ONDERBUIZEN ALUMINIUMLEGERING.....	15
EXPLOSIETEKENING VAN VERBINDINGSSTUK.....	16
MONTAGE SCHOKDEMPER.....	17
BESCHERMERS.....	17
KABELGELEIDERS.....	18
BEDRADING VAN MECHANISCHE ELEMENTEN.....	19

08 CONFORMITEITSVERKLARING	20
09 HULP EN EXTRA MIDDELEN	20

01 INLEIDING

Deze handleiding bevat belangrijke informatie voor het juiste gebruik en onderhoud van de fiets. Het document bevat met name specifieke informatie voor de fietsen van de **Lynx Race (DX303 / DX353 / DX603 / DX653 / DX703 / DX753 / DX803 / DX853 / DX903 / DX923 / DX953 / DX993)**. Het is raadzaam de gehele handleiding zorgvuldig te lezen. De gebruikershandleidingen voor alle BH-modellen zijn te vinden op het volgende internetadres:

<https://www.bhbikes.com/manuals>

Vergeet niet dat de handleidingen periodiek worden bijgewerkt op de website van BH BIKES. Houd ze altijd up-to-date. Raadpleeg de versie op de voorpagina.

Dit document bevat aanvullende informatie bij de algemene gebruikershandleiding, die beschikbaar is op:






https://www.bhbikes.com/es_INT/quienes-somos/manuales-descargas

Bekijk de kenmerken, aanbevelingen en garanties van componenten van derden op hun respectieve officiële websites.

LEGENDA VAN DE SYMBOLEN

In dit document staan pictogrammen die verschillende soorten waarschuwingen aangeven in verband met gebruik, onderhoud en montage. Lees zorgvuldig de betekenis van elk van hen om onjuiste handelingen of gevaarlijke situaties met ernstig persoonlijk letsel of dodelijke ongevallen tot gevolg te voorkomen.

VEILIGHEID


-  **GEVAAR:** wijst op een gevaarlijke situatie die, indien niet vermeden, ernstig persoonlijk letsel of zelfs de dood tot gevolg zal hebben.
-  **WAARSCHUWING:** wijst op een gevaarlijke situatie die, indien niet vermeden, ernstig persoonlijk letsel of zelfs de dood tot gevolg kan hebben.
-  **OPGELET:** wijst op een gevaarlijke situatie die, indien niet vermeden, kan leiden tot licht of matig persoonlijk letsel.
-  **RISICO OP ELEKTRISCHE SCHOK:** wijst op een gevaarlijke situatie die, indien niet vermeden, de dood of ernstig letsel door elektrische schokken tot gevolg kan hebben.
-  **RISICO OP KORTSLUITING:** wijst op een gevaarlijke situatie die, indien niet vermeden, kan leiden tot kortsluiting in elektrische componenten. Kortsluiting kan leiden tot brand en schade aan componenten.


GEREEDSCHAP

 **PLATTE SLEUTEL**

 **ALLEN-SLEUTEL**

 **TORX -SLEUTEL**


 **PHILIPS-SCHROEVENDRAAIER**

 **10_{nm}** **AANHAALMOMENT:** 10nm - AANHAALMOMENT: naast elk sleutelsymbool ziet u het aanhaalmoment aangegeven in Newtonmeter


SOORT VERBINDING

 **OLIE:** lichte smering voor elementen als kettingen en kabels.

 **VET:** montagevet.

 **KOOLSTOFFPAST:** montagepasta om de wrijving van koolstofelementen te vergroten.

 **LIJM:** gebruik schroefbevestiging van gemiddelde sterkte.

-  De lijm wordt gebruikt om de bout vast te zetten, zodat deze niet losraakt onder de trillingen waaraan de fiets tijdens het gebruik wordt blootgesteld. Voeg in alle gevallen een druppel lijm toe aan het draadeind van de schroef. Doe nooit lijm over de hele schroefdraad, want dan wordt het moeilijk om de schroef te demonteren.



02 GARANTIE BH

BH BIKES streeft ernaar duurzame fietsen met de hoogste kwaliteitsnormen aan te bieden. Daarom biedt BH BIKES, naast de wettelijke garantie die op deze producten van toepassing is, aanvullende garantie- en dekkingsvoorwaarden. Dit onderdeel beschrijft de verschillende garanties en de procedure om in aanmerking te komen voor de extra LifeTime Frame-garantie.

WETTELIJKE GARANTIE

De wettelijke garantie dekt de oorspronkelijke koper voor fabricagefouten en/of gebrek aan overeenstemming. Deze garantie geldt zowel voor BH BIKES-frames als -onderdelen. De geldigheidsduur verschilt in overeenstemming met de bestaande wetgeving in het land van aankoop en is van rechtswege van toepassing vanaf de datum van aankoop. Gedurende deze periode heeft de houder van de garantie recht op gratis reparatie of vervanging bij fabricagefouten, inclusief transport- of reiskosten, en daaruit voortvloeiende schade. Er zijn verschillende voorwaarden waaraan moet worden voldaan om voor de garantie in aanmerking te komen:

- Deze garantie doet geen afbreuk aan de rechten waarover de consument krachtens de in elk land geldende wetgeving beschikt.
- Of een defecte fiets of onderdeel door de garantievoorwaarden wordt gedekt, is uiteindelijk afhankelijk van de beslissing van onze Technische Dienst.
- In geen geval dekt de garantie de vervanging van onderdelen waarvan de slijtage het gevolg is van normaal gebruik.
- In geen geval is de garantie van toepassing op breuk of defecten die het gevolg zijn van onzorgvuldig gebruik van de fiets, gebruik in competitieverband, montage van niet-originele accessoires of onjuiste behandeling en onderhoud.
- De garantie is in geen geval van toepassing als de in dit document beschreven Inspectie vóór levering en de bijbehorende Inspectie-intervallen niet zijn uitgevoerd, naar behoren ingevuld en afgestempeld door een erkende BH-dealer.
- Indien de uitgevoerde reparatie niet bevredigend is en het voorwerp niet voldoet aan de optimale voorwaarden om te voldoen aan het beoogde gebruik, heeft de houder van de garantie recht op vervanging van het gekochte voorwerp, of het defecte onderdeel, door een ander voorwerp met identieke kenmerken, of op terugbetaling van de voor het verslechterde voorwerp of onderdeel betaalde prijs.
- De garantieperiode wordt opgeschort voor de duur van de reparaties en in geval van vervanging van het goed of het onderdeel wordt de garantietermijn voor het betrokken onderdeel verlengd.
- De vordering tot nakoming van de bepalingen van de garantie vervalt zes maanden na afloop van de garantietermijn.
- Alle claims moeten via een erkende dealer worden ingediend.
- Territoriale reikwijdte: raadpleeg de handleiding of ga naar [www. BHbikes.com](http://www.BHbikes.com)

Klik op de volgende link om alle voorwaarden te kennen:

https://www.bhbikes.com/es_INT/registro-garantia-vida-bh/registra-tu-bici-garantia-de-por-vida

LIFETIME FRAME-GARANTIE

BH Bikes biedt de oorspronkelijke koper via zijn geaccrediteerde verkooppunten, een handelsgarantie voor mogelijke fabricagefouten van de frames voor een termijn die langer is dan de wettelijke garantie van het product voorschrijft, in overeenstemming met de volgende clausules:

1. **De LIFETIME garantie is alleen van toepassing op BH-frames en fietsen die via erkende verkooppunten van BHBIKES EUROPE S.L. op de markt worden gebracht.**
 - De koper moet de LIFETIME-garantie online hebben geregistreerd, met de naar behoren ingevulde informatie, binnen 30 kalenderdagen na de aankoopdatum, samenvallend met de door het erkende verkooppunt afgegeven factuur.
 - Deze garantie is niet overdraagbaar aan nieuwe kopers en vervalt op het moment van de wederverkoop van de fiets aan een derde partij. De oorspronkelijke koper is degene die de garantie op het moment van aanschaf registreert. De handelsgarantie kan niet worden overgedragen aan anderen dan de oorspronkelijke koper.
 - Het is verplicht om het onderhoud van de fiets uit te voeren in een door BHBIKES EUROPE erkend servicecentrum en in overeenstemming met de instructies in de gebruikershandleiding.
2. **De LIFETIME garantie dekt in geen geval:**
 - De achtervorken van modellen met dubbele vering, vork, kinderfietsen, defecten en/of verkleuring van het originele lakwerk, of corrosie door natuurlijke achteruitgang.
 - Defecten, scheuren of breuk als gevolg van een ongeval of oneigenlijk en/of onzorgvuldig gebruik van de fiets.
 - Wanneer er sprake is van montage van onderdelen of accessoires die niet voorzien zijn voor of niet compatibel zijn met de gebruikstoepassing waarvoor de fiets is ontworpen.
 - Defecten veroorzaakt door onvakkundige ingrepen.
 - Krassen, verkleuringen of vlekken veroorzaakt door het gebruik van bijtende vloeistoffen, scherpe elementen, klemmen en/of continue blootstelling aan de zon of aan andere weersinvloeden.
 - Defecten veroorzaakt door normale slijtage aan de fiets, ook door materiaalmoetheid. Vermoeidheidsschade is een indicatie dat het frame normale slijtage heeft ondergaan. In dit verband is het de verantwoordelijkheid van de gebruiker om de fiets regelmatig na te kijken.
 - Onjuist gebruik en/of onderhoud (lees de aanbevelingen voor gebruik en reiniging aandachtig door).
 - Frames die zijn gebruikt in wedstrijden of in demonstraties, of voor verhuur.

Raadpleeg de volledige algemene voorwaarden op:

https://www.bhbikes.com/es_INT/registro-garantia-vida-bh/registra-tu-bici-garantia-de-por-vida

REGISTRATIE VERLENGDE GARANTIES

Om in aanmerking te komen voor de extra garanties van BH BIKES moet de fiets binnen 30 dagen na aankoop worden geregistreerd. Hierna wordt het proces uitgelegd om de verlengde garanties te activeren:

• LIFETIME FRAME-GARANTIE

De registratie voor de LIFETIME FRAME-garantie gebeurt op de website van BH BIKES:

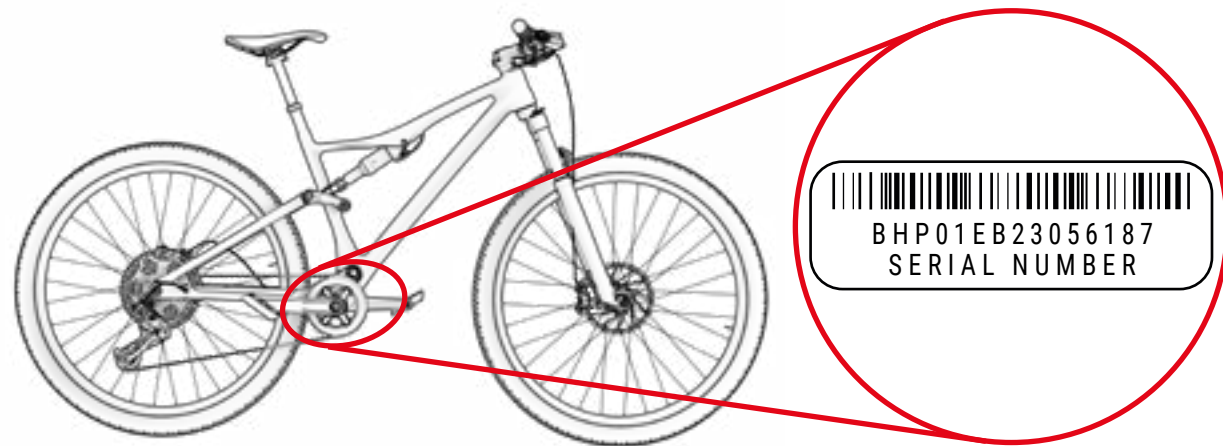
https://www.bhbikes.com/es_INT/registro-garantia-vida-bh/registra-tu-bici-garantia-de-por-vida

De stappen worden in de volgende video gedetailleerd uitgelegd:

<https://youtu.be/47aLVgUI248>



- ⚠ Het serienummer dat nodig is om de fiets te registreren staat altijd aan de onderkant van de fiets, onder de trapas:



PROCEDURE VOOR GARANTIECLAIMS

Alle claims onder deze garantie moeten via een officiële BH-dealer worden ingediend. Deze dealer zal de eerste analyse uitvoeren om de omvang en de diagnose van het incident vast te stellen. Dezelfde dealer zal BH rechtstreeks informeren en de claim afhandelen. Zodra BH de vereiste corrigerende maatregelen heeft bepaald, is het aan de dealer om deze informatie aan de klant door te geven.

Het is raadzaam een claim in te dienen via de officiële dealer bij wie de aankoop is gedaan. Als dit niet mogelijk is, kunt u contact met ons opnemen, zodat wij u kunnen helpen een erkende dealer bij u in de buurt te vinden:

https://www.bhbikes.com/es_INT/quienes-somos/contacto

03 ONDERHOUD

Deze handleiding bevat belangrijke informatie voor het juiste gebruik en onderhoud van de fiets. Het document bevat met name specifieke informatie voor de fietsen van de **Lynx Race (DX303 / DX353 / DX603 / DX653 / DX703 / DX753 / DX803 / DX853 / DX903 / DX923 / DX953 / DX993)**. Het is raadzaam de gehele handleiding zorgvuldig te lezen. De gebruikershandleidingen voor alle BH-modellen zijn te vinden op het volgende internetadres:

<https://www.bhbikes.com/manuals>

Dit document bevat aanvullende informatie bij de algemene gebruikershandleiding, die beschikbaar is op:

<https://www.bhbikes.com/manuals>

Bekijk de kenmerken en aanbevelingen van componenten van derden op hun respectieve officiële websites.

DE FIETS VÓÓR GEBRUIK INSPECTEREN

De fietsen worden herhaaldelijk gecontroleerd tijdens de fabricage en vervolgens bij de eindcontrole door uw BH-werkplaats. Aangezien er in de correcte werking van de fiets tijdens transport iets kan veranderen of het mogelijk is dat derden uw fiets tijdens de wachttijd hebben aangepast, dient u voor elke rit het volgende te controleren:

- **FRAME:** of er geen scheuren, schade of ongewone geluiden zijn.
- **KETTING:** of deze gesmeerd is en het aandrijfsysteem geen rare geluiden maakt.
- **REMMEN:** Of de remmen goed werken. Bij stilstand de remhendel stevig aantrekken en controleren of deze het stuur niet raakt.
- **BANDEN:** Controleer of de bandenspanning correct is en of er geen insnijdingen zijn in het loopvlak of aan de zijkanten. Controleer ook of het slijtageniveau de aanbevolen maximale slijtage niet overschrijdt.
- **WIELEN:** Controleer of de wielen vrij draaien. Controleer ook de speling tussen de remvoering en de velg en de speling tussen het frame en de band.
- **STUUR:** of het stuur soepel draait en geen ongewone geluiden maakt.
- **DRAAIPUNTEN VAN DE ACHTERVORK:** Controleer of de vering normaal en zonder ongewone geluiden functioneert wanneer het gewicht op de fiets wordt gezet. Als hij niet goed werkt of als er speling is tussen de bewegende delen, kan dat betekenen dat de aanhaalmomenten niet juist zijn of dat de lagers versleten zijn.
- **LAGERS:** Controleer of de lagers soepel en zonder ongewone geluiden lopen. Lagers zijn aan slijtage onderhevig en moeten worden vervangen om schade aan de onderdelen waarop ze zijn gemonteerd te voorkomen.
- **ELEKTRISCH SYSTEEM:** Als de fiets een elektrisch systeem heeft, controleer dan of het goed werkt door na te gaan of er elektrische ondersteuning is en of alle onderdelen werken (motor, display, hulpderailleur en snelheidssensor)). Als er geen elektrische hulp is, controleer dan of alle aansluitingen correct zijn en of er geen schade is.

⚠ Rijd niet als uw fiets niet aan een van deze punten voldoet! Een defecte fiets kan ernstige ongelukken veroorzaken! Als u niet helemaal zeker bent of twijfels hebt, neem dan contact op met uw BH-werkplaats!

⚠ Controleer de aanhaalmomenten zodat deze altijd overeenkomen met de aanbevelingen in de handleidingen. Het niet opvolgen van deze instructies kan leiden tot ongelukken en zelfs tot de dood.

⚠ De invloeden van het terrein en de krachten die op het wiel worden uitgeoefend, vormen een zware belasting voor de fiets. De verschillende onderdelen reageren op deze dynamische belastingen met slijtage en vermoeidheid. Controleer uw fiets regelmatig op tekenen van slijtage, krassen, verbuiging, verkleuring of het begin van scheuren. Onderdelen waarvan de levensduur is overschreden, kunnen het plotseling begeven. Breng uw fiets regelmatig naar een BH-werkplaats om zo nodig onderdelen te vervangen.

FIETS SCHOONMAKEN

Om uw fiets goed te onderhouden, raden wij u aan de volgende fundamentele voorzorgsmaatregelen in acht te nemen. Het niet opvolgen van deze aanbevelingen kan leiden tot vroegtijdige slijtage of zelfs breuken op specifieke plaatsen zoals afdichtingen en bewegende delen.

- Verwijder stof en modder met een vochtige spons en een mild, neutraal schoonmaakmiddel.
- Plastic onderdelen mogen alleen met zeepwater worden gewassen.
- Banden kunnen worden gewassen met een spons of borstel en zeepwater.
- Droog de fiets na het schoonmaken door hem grondig af te vegen met een zachte doek.
- Na elke reiniging moeten de onderdelen van de aandrijving worden ingevet.

⚠ Vuil kan schade verbergen die kan leiden tot een ongeval of zelfs de dood.

⚠ Vermijd te allen tijde het gebruik van hogedrukreinigers en gebruik nooit stoomreinigers.

SMERING VAN DE AANDRIJVING BIJHOUDEN

Na het wassen kan de kettingaandrijving worden ontvet. Controleer en smeer de kettingschakels indien nodig. Te veel smering kan meer vuil aantrekken, waardoor er vroegtijdige slijtage en storingen in het systeem ontstaan.

⚠ Vermijd te allen tijde het gebruik van hogedrukreinigers en gebruik nooit stoomreinigers.


ONDERHOUD VAN DE COMPONENTEN

De fiets vereist regelmatig onderhoud en een minimaal aantal periodieke servicebeurten. De frequentie van de onderhoudsbeurten hangt af van het type voertuig (toerfiets, racefiets, mountainbike), alsook van de frequentie en de gebruiksomstandigheden.

ONDERHOUDSKALENDER VAN DE COMPONENTEN

Component	Uit te voeren actie	Tijdens elke rit	Maandelijks	Jaarlijks
Verlichting	Controle van werking.			
Banden	Regeling van druk.			
	Hoogte van het profiel en de zijkanten controleren.			
Remmen (velg)	De slag van de hendel, de sterkte van de voering en de positie van de velg controleren.			
	Controle van remmen bij stilstand.			
	Remschoenen reinigen.			
Remkabels	Visuele inspectie.			
Remmen (schijfremmen)	Remvloeistof vervangen (vloeistof DOT).			
Vork van de vering	Revisie van schroeven en voorgeschreven aanhaalmoment.			
	Olie verversen en elastomeer smeren.			
Zadelklem met vering	Onderhoud.			
	Controle van set.			
Velgen en velgremmen	Revisie en eventuele vervanging van wandbekleding	Uiterlijk na het tweede deel van de rembekleding.		
Pedaalas	Set controleren.			
	Smering verversen.			
Ketting	Controle en smering.			
	Controle en vervanging.	Na 800 km.		
Cranks	Nakijken en aanspannen.			
Wielen/spaken	Draaiing van wielen en aanspanning van spaken controleren.			
Balhoofdstel	Balhoofdset controleren.			
	Smering verversen.			
Metalen oppervlakken	Behoud.	Ten minste elke zes maanden.		
Naven	Lagers nakijken.			
	Smering verversen.			
Pedalen	Lagers nakijken.			
	Smering, reiniging van het bevestigingsmechanisme.			

Component	Uit te voeren actie	Tijdens elke rit	Maandelijks	Jaarlijks
Zadelklem/stuurpen	Revisie van borgschroeven.			
Achterderailleur/ voorderailleur	Reiniging, smering.			
Snelsluiting/steekas	Revisie van efficiëntie.			
Schroeven en moeren	Nakijken en aanspannen.			
Spaken	Revisie van spanning.			
Stuurpen/zadelklem	Demontage en vervangen van montagepasta.			
Circuit/remmen	Demontage en smering.			
Componenten van elektrisch ondersteuningssysteem	Aansluitingen controleren.			
	Controleren of er geen vuil is.			

 Het is niet nodig om een specialist in te schakelen als u bekwaam en ervaren bent en over het juiste gereedschap beschikt. Tref onmiddellijk corrigerende maatregelen als u defecten constateert. Als u niet zeker bent of twijfelt, neem dan contact op met BH.

 De hierboven beschreven werkzaamheden mogen alleen worden uitgevoerd door een fietsspecialist die u vertrouwt.


RESERVEONDERDELEN

Voor een optimale werking van uw fiets en een zo groot mogelijke veiligheid is het van groot belang originele onderdelen te gebruiken. Het niet gebruiken van originele onderdelen kan leiden tot schade die niet onder de garantie valt.

De meest voorkomende reserveonderdelen zijn slijtageonderdelen. De meest voorkomende zijn banden, binnenbanden, remblokken, schijfremmen, remschoenen en velgen, voor zover deze deel uitmaken van de remeenheid, koplampen, positielichten, accu's en batterijen.

- **BANDEN:** Vervang ze door een equivalente band. Controleer de markering op de buitenkant van de band (E.T.R.T.O.-norm). Let erop dat bij gebruik van een band met een grotere buitendiameter dan aanbevolen, de teen het voorwiel of de achterwielbeschermer kan raken bij het draaien van het stuur. De fietser kan de controle over de fiets verliezen en een ongeluk krijgen met ernstige gevolgen. Hetzelfde kan gebeuren als de crank-arm wordt vervangen door een langere.
- **BINNENBANDEN:** Vervang deze door een geschikt type binnenband voor de betreffende buitenband. Zie de aanduiding op de buitenkant van de buis (E.T.R.T.O.-norm).
- **SCHIJFREMMEN EN REMBLOKKEN:** Neem de instructies van de fabrikant in acht.
- **KOPLAMPEN EN POSITIELICHTEN:** Vervang de lamp door een lamp van hetzelfde type. Zie de aanduiding op het metalen gedeelte.

- **KETTING, TANDWIEL EN VOORBLADEN:** Neem de instructies van de fabrikant in acht.
- **ACCU'S EN ACCUMULATOREN:** Vervang door batterijen van hetzelfde type. Zie de aanduiding aan de buitenkant.

 Denk eraan dat het niet gebruiken van originele onderdelen schade kan veroorzaken die niet onder de garantie valt.

NA EEN VAL, BOTSING OF STOOT


Bij een val, botsing of stoot is het belangrijkste om te controleren of u in staat bent om het rijden te hervatten. Gebruik de fiets niet als u gewond bent geraakt en roep zo nodig medische hulp in.

Als u het rijden kunt hervatten, moet u een reeks controles uitvoeren om ervoor te zorgen dat de motor ook volledig operationeel is:

- Controleer of de wielen nog vastzitten en de velgen in het midden van het frame en de vork blijven. Draai aan de wielen. Als de speling aanzienlijk is veranderd en u deze ter plaatse niet kunt centreren, moet u de remmen iets van de velg afzetten, zodat de velg vrij kan draaien.

 Denk eraan dat de remmen dan minder effectief zullen zijn.

- Controleer of het stuur of de voorkant van het frame niet verbogen of gebroken is. Controleer of het voorste deel stevig in de vork zit door het voorwiel tussen uw knieën te houden en te proberen het stuur ten opzichte van het voorwiel te verdraaien.
- Ga na of de ketting goed ligt. Als de fiets gevallen is op de kant van de aandrijving, controleer dan of deze nog goed werkt. Vraag iemand om u te helpen de fiets op de kop op het zadel te zetten en te schakelen. Wanneer de ketting op het grootste tandwiel ingrijpt, let dan op de afstand tussen de derailleur en de spaken. Als de derailleur of de derailleurhouder gedraaid is, kan de derailleur vast komen te zitten in de spaken: Valgevaar! De derailleur, het achterwiel of het frame kunnen beschadigd zijn. Controleer de derailleur. Als hij verschoven is, kan de ketting loskomen. De motor zal de aandrijving verliezen (zie ook het hoofdstuk "Aandrijving").
- Controleer het zadel, de bovenbuis of het trapshuis op beschadigingen.
- Til de fiets iets op en laat hem op de grond vallen. Als u geluiden hoort, controleer de motor dan op losse bouten.
- Controleer de hele fiets opnieuw op verdraaiing, verkleuring of scheuren.
- Rij pas weer voorzichtig als het resultaat van de inspectie bevredigend is. In geen geval mag u hard remmen of gas geven of bergopwaarts rijden. Als u niet zeker bent, wacht dan tot een auto u ophaalt in plaats van risico's te nemen. Zodra u thuis bent, moet u de motor opnieuw grondig onderzoeken. Als u nog steeds niet helemaal zeker bent of twijfels hebt, neem dan contact op met uw BH-werkplaats!

 Aluminium onderdelen die verbogen zijn geraakt, mogen niet opnieuw worden rechtgetrokken, d.w.z., ze mogen niet worden gerepareerd. Ook daarna is de kans op breuken groot, vooral voor de vork, het stuur, de voorkant, de cranks en de pedalen. Vervang ze voor de zekerheid.

04 WAARSCHUWING VOOR GEBRUIK

MAXIMALE BANDENMAAT

Als u een andere band monteert dan de oorspronkelijke maat van uw fiets, controleer dan of er altijd minimaal 6 mm tussen de band en enig deel van het frame en de vork zit.

MINIMALE EN MAXIMALE ZADELKLEMAFSTELLING

Als de in deze handleiding aangegeven minimum- en maximuminzet van de zadelpen niet in acht wordt genomen, kan dit een hefboomeffect op het frame veroorzaken. De uitgeoefende druk kan het frame beschadigen en ernstige ongevallen veroorzaken. De garantie dekt geen schade die het gevolg is van het niet naleven van deze instructies.

MAXIMALE LENGTE VAN VORK (AS TOT KROON)

Let op de maximale lengte tussen de vorkas en de onderkant van de stuurbuis (as-tot-kroon). Het niet in acht nemen van deze maximale lengte kan het frame beschadigen door overbelasting en ernstige ongevallen veroorzaken.

MAXIMAAL AANTAL RICHTAFSTANDEN

Deze handleiding vermeldt het maximumaantal richtafstandhouders dat onder de stuurpen kan worden geplaatst. Het niet in acht nemen van dit maximumaantal kan schade aan de materialen veroorzaken door overschrijding van de belasting waarvoor zij zijn ontworpen en kan leiden tot ernstige ongevallen.

POSITIE VAN DE CRANK-STER IN DE VORKBUIS

In geen geval mogen stuurafstandhouders boven de stuurpen worden geïnstalleerd. Indien dit niet in acht wordt genomen, kunnen de materialen worden beschadigd door een hogere belasting dan waarvoor ze zijn ontworpen en kunnen er ernstige ongevallen worden veroorzaakt.

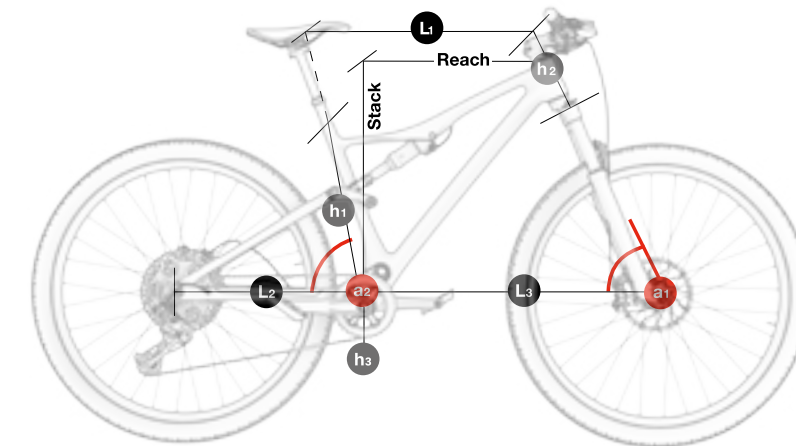
BEOOGD GEBRUIK

Elke fiets is ontworpen voor een bepaald gebruik. De in deze handleiding omschreven modellen voldoen aan het beoogde gebruik:

Het gaat hier om een reeks voorwaarden voor de correcte werking van de fiets op moeilijk berijdbare paden, onverharde wegen en lastig, niet opgeknapt terrein waarvoor technische vaardigheden nodig zijn. Sprongen en dalingen mogen niet groter dan 61 cm zijn.

05 MATEN EN AFMETINGEN

DUBBELE VERING



ALLE MODELLEN LYNX RACE

	h1	h2	h3	L1	L2	L3	a1	a2	Stack	Reach
SM	400	90	40	571	425	1096	68	76	575	410
MD	440	95	40	580	430	1131	68	75,8	580	436
LA	480	110	40	605	430	1151,5	68	75,8	595	456
XL	520	125	40	625	425	1168	68	75	610	472

06 TECHNISCHE GEGEVENS

ALGEMENE KENMERKEN

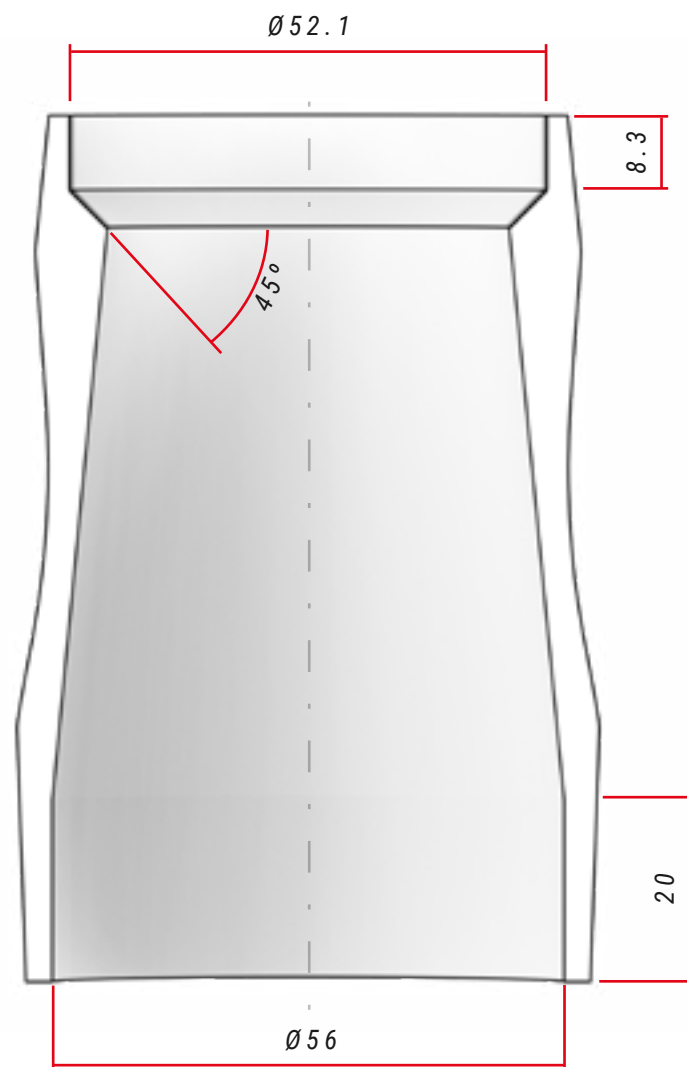
Eigenschap	Modellen	Specificaties
Materiaal van het frame		
Voorste driehoek	Alle	Carbon
Achtersvork (liggende achtersvorken en buizen)	Alle behalve DX353 / DX303	Carbon
	DX353 / DX303	Aluminium legering
Gaffel	Alle	Aluminium legering
Verbindingsstuk	Alle	Carbon
Aanbevolen gebruik	Alle	Crosscountry / downcountry / marathon
Maten	Alle	S, M, L, XL
Design van de vering	Alle	Dubbel, Split Pivot-systeem
Veerweg van vork	DX303 / DX353 / DX703 / DX803 / DX853 / DX953	100
	DX603 / DX653 / DX753 / DX903 / DX923 / DX993	120
Maximumlengte van de vork (as tot kroon)	Alle	540 mm
Offset van de vork	Alle	44 mm
Afmetingen schokdemper	Alle	190 x 40 of 45 mm
Compatibiliteit veerdempers	Alle	Nee
Adres	Alle	1,5" - 1/8" stuur
Kettinglijn	Alle	52 mm
Wielafmeting	Alle	29"
Maximumafmeting achterband	Alle	2,4" (61 mm)
Maximumafmeting voorband	Alle	Hangt van de vork af.
Standaard achteras	Alle	Boost 12 x 148 mm
Schroefgang achteras	Alle	1 mm – compatibel met UDH (DX353 / DX303 niet ondersteund)

Eigenschap	Modellen	Specificaties
Lengte van achteras	Alle	188 mm
Diameter zadelpen	Alle	31,6 mm
Diameter zadelklem	Alle	34,9 mm
Maximale plaatsing zadelpen maat S	Alle	200 mm
Maximale plaatsing zadelpen maat M	Alle	220 mm
Maximale plaatsing zadelpen maat L	Alle	260 mm
Maximale plaatsing zadelpen maat XL	Alle	290 mm
Compatibele telescopische zadelpen	Alle	Ja, inwendige bedrading
Voorderailleur	Alle	Nee. Enkelvoudig crankstel
Maximale afmeting voorblad	Alle	38 t
Minimale afmeting voorblad	Alle	28 t
Compatibel voorblad, ovaal	Alle	Ja
Remtype	Alle	Schijfrem
Standaard achterremklauw	Alle	Zadelpenbevestiging
Afmeting schijf vooraan	Alle	Afhankelijk van fabrikant van vork
Afmeting schijf achteraan	Alle	180 mm
Compatibele kettinggeleider	Alle	Nee
ICGS	Alle	Nee
Bedrading	Alle	ICR across-toegang. Intern door DT en CS. Volledige behuizing
Compatibele bedrading achterrem	Alle	Ja
Bidonhouder	Alle	In alle maten. Bidonhouder, standaard.
Compatibiliteit potentiometer	Alle	Nee
Compatibel met trailer	Alle	Nee
Bagagedrager monteren	Alle	Nee
Montage van spatbord	Alle	Nee
Montage kinderzitje	Alle	Nee
Aanbevolen maximumgewicht	Alle	165 kg (fietser + uitrusting + bagage)

07 MONTAGE EN RESERVEONDERDELEN

AFMETINGEN VAN HET BALHOOFD

ALLE MODELLEN

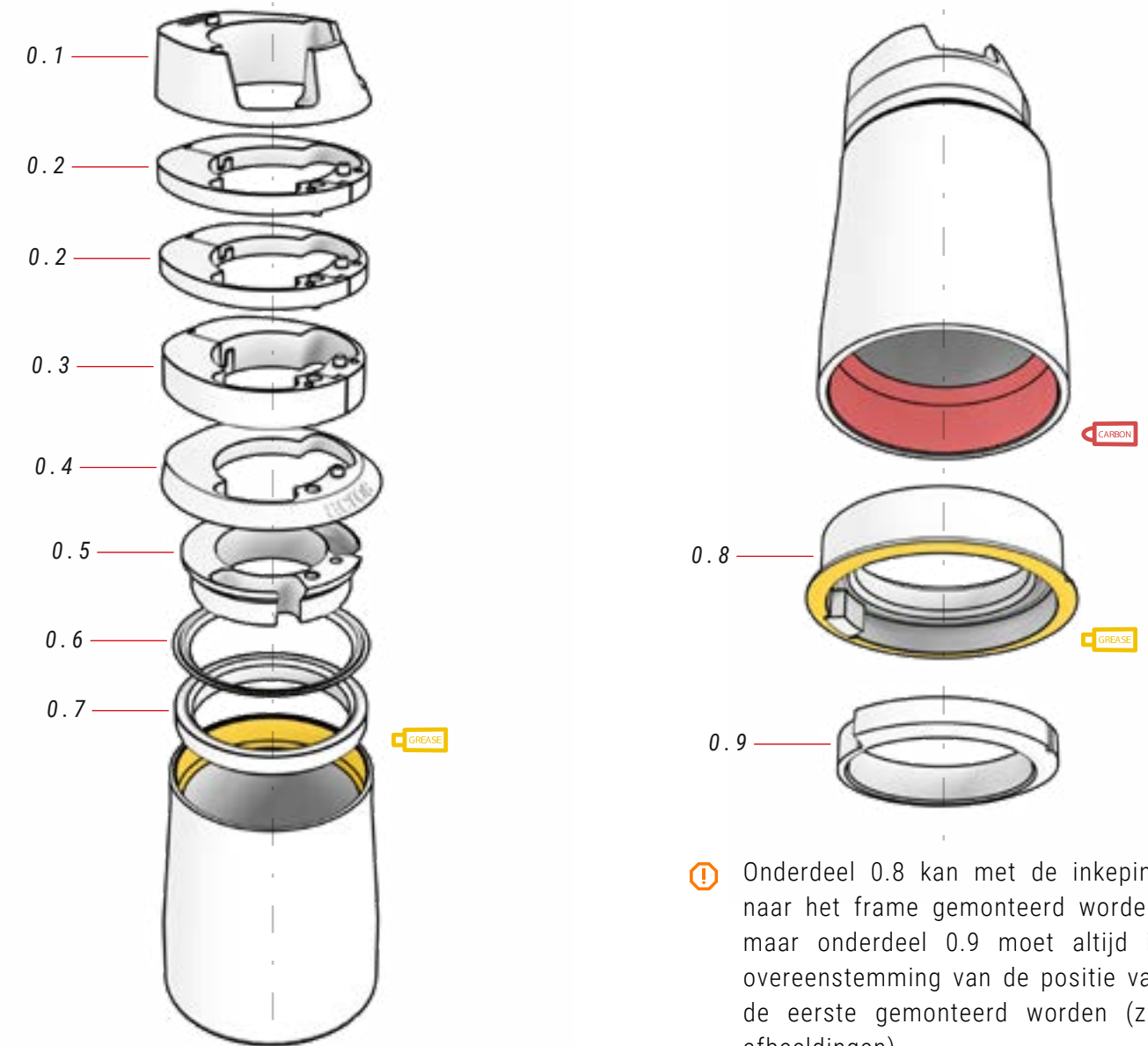


SPECIFICATIES VAN HET BALHOOFD

	Type	Hoek van contact met compressiering / vorkspoor	Afmetingen van lager
Boven	1-1/8" Steerer	45°	52x42x7
Onder	1,5" Steerer	45°	52x40x7, R2

MONTAGE VAN DE BALHOOFDSET

DX993 / DX953 / DX923 / DX903 / DX853 / DX803 / DX753 / DX703 / DX653 / DX603



⚠ Onderdeel 0.8 kan met de inkeping naar het frame gemonteerd worden, maar onderdeel 0.9 moet altijd in overeenstemming van de positie van de eerste gemonteerd worden (zie afbeeldingen).

00 BALHOOFDSET

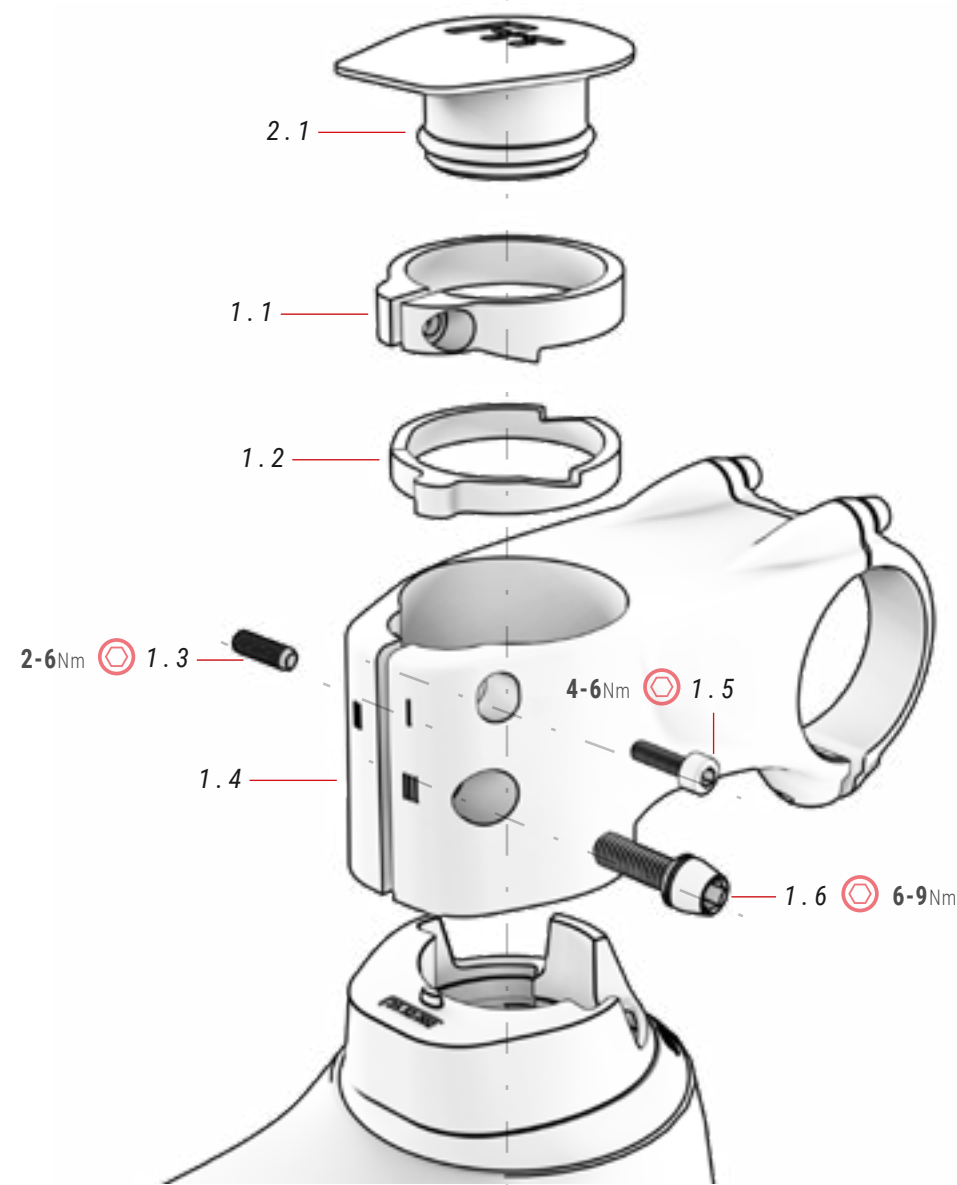
ref.: 383248100

Nr.	Item	Aantal
0.1	Bovenklep, kabelinvoer	1
0.2	Spacer 5 mm (2 stukken)	2
0.3	Spacer 10 mm (2 stukken)	1
0.4	Afdekking balhoofd	1
0.5	Ring kabelgeleiding	1

Nr.	Item	Aantal
0.6	Afdichtingsring	1
0.7	Hoekcontactkogellager 42 x 52 x 7	1
0.8	Kapje/hoekcontactlager 40 x 52 x 7 / Block-Lock-blokkering	1
0.9	Basisplaat 1,5", Block-Lock	1

MONTAGE STUURPEN FIT

DX993 / DX953 / DX923 / DX903 / DX853 / DX803 / DX753 / DX703 / DX653 / DX603



VIDEO MET INSTRUCTIES
OVER MONTAGE STUURPEN
FIT



0

<https://youtu.be/hJOCBBYKQk>

⚠ Dankzij het systeem van sluitringen (1.1 en 1.2) zorgt de FIT.1-stuurpen ervoor dat alle gevallen van speling worden opgelost zonder een crank-ster te gebruiken. Volg nauwgezet alle in de video beschreven stappen om de stuurpen correct te monteren en ongelukken te voorkomen.

01 STUURPEN FIT

ref.: 363293300

Nr.	Item	Aantal
1.1	Ring boven	1
1.2	Ring onder	1
1.3	Stelschroef	1
1.4	Stuurpen FIT 60mm, 31,8mm, -6°	1

Nr.	Item	Aantal
1.5	Schroef	1
1.6	Schroef	1

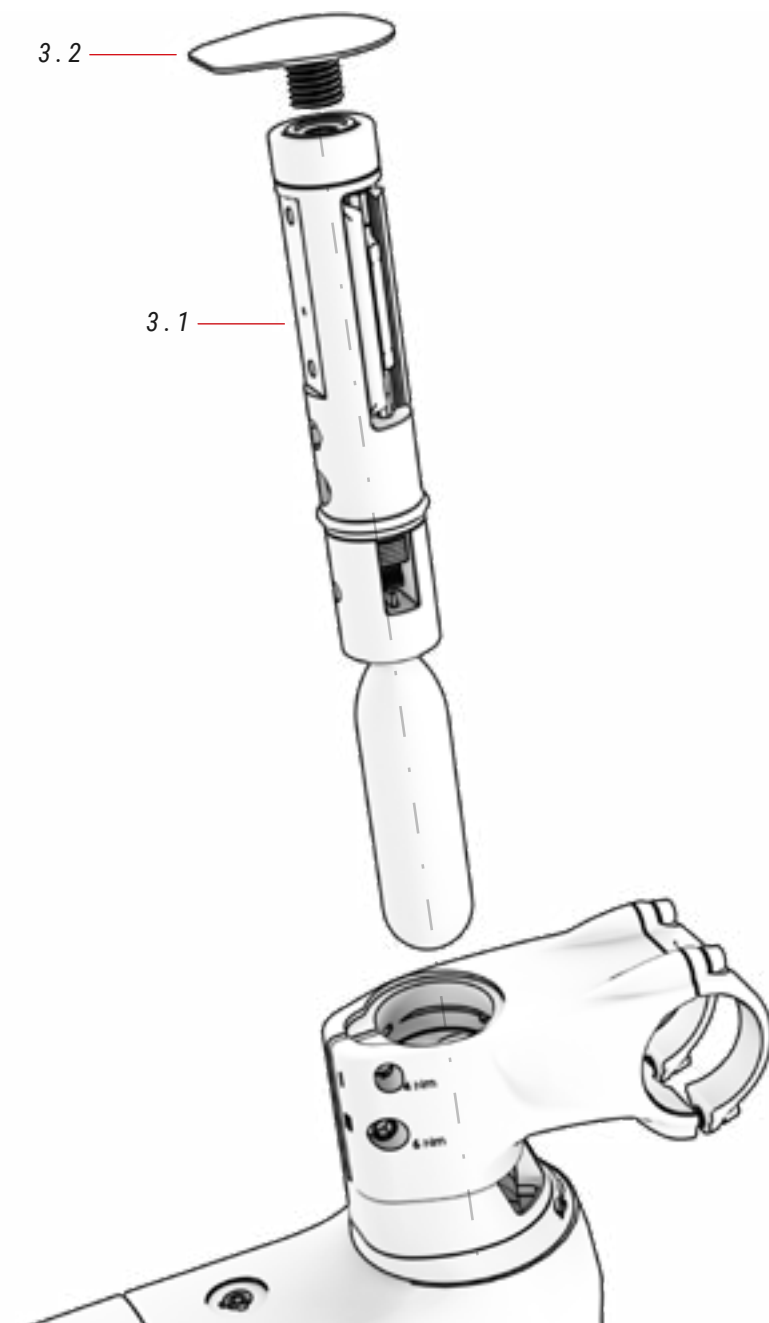
02 PLUG STUURPEN FIT

ref.: 363293900

Nr.	Item	Aantal
2.1	Plug stuurpen FIT	1

MONTAGE GEREEDSCHAP FIT BH

DX993 / DX953 / DX923 / DX903 / DX853 / DX803 / DX753 / DX703 / DX653 / DX603

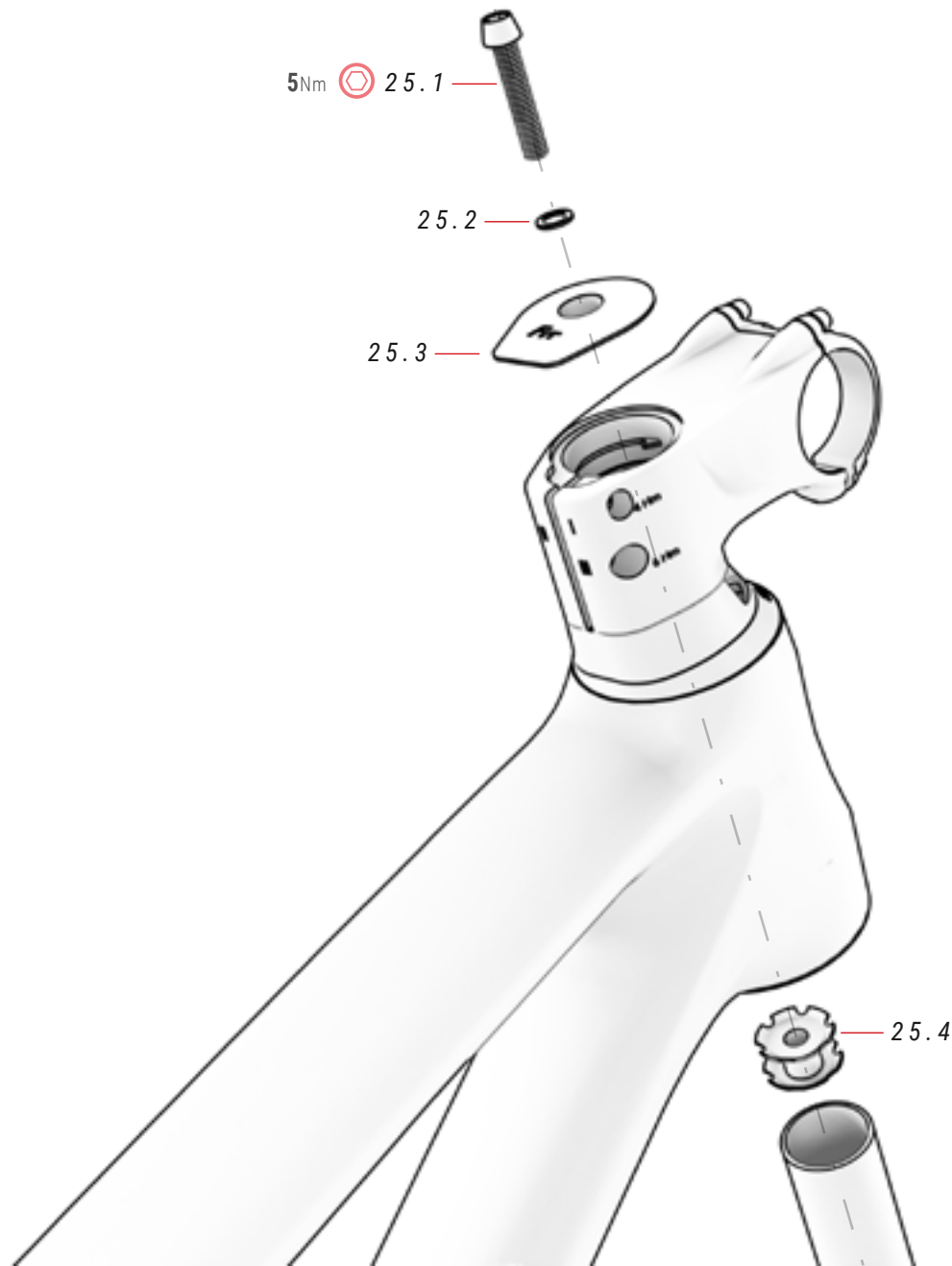


03 FIT

Nr.	Item	Aantal
3.1	FIT (wordt apart verkocht)	1
3.2	Dop schroeffitting voor ger. FIT	1

MONTEER DE SPINDEL MET DE SPIN

DX993 / DX953 / DX923 / DX903 / DX853 / DX803 / DX753 / DX703 / DX653 / DX603



25 COVER EN SPIN

ref.: 363297300

Nr.	Item	Aantal
25.1	Schroef	1
25.2	Ring	1

Nr.	Item	Aantal
25.3	Cover	1
25.4	Spin	1

Met het innovatieve ringensysteem van de FIT-stuurpen kunt u de speling in het balhoofd elimineren, terwijl de stuurbuis vrij blijft om de FIT-tool erin te monteren. Als u de FIT tool niet monteert, kunt u met de FIT stuurpen het balhoofdstel monteren met het traditionele spider systeem, als u daar de voorkeur aan geeft. Hier volgen de stappen om het stuur te monteren met het spider systeem:

⚠ Het niet correct volgen van de in dit hoofdstuk beschreven stappen kan leiden tot een ernstig ongeval. Zorg ervoor dat u op elke bout het voorgeschreven aanhaalmoment toepast.

1. STEEK DE SPIDER IN DE STUURBUIS VAN DE VORK.



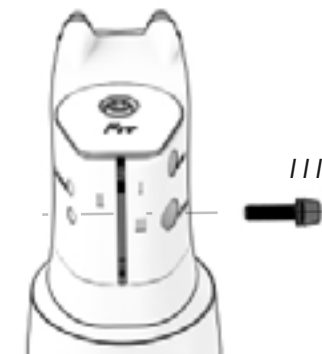
⚠ Het is raadzaam een slijper te gebruiken om ervoor te zorgen dat de spider perfect uitgelijnd in de stuurbuis wordt geplaatst.

2. STEEK DE VORK IN DE STUURBUIS EN DRAAI DE BOVENSTE BOUT VAST (5NM) OM DE SPELING OP TE HEFFEN.



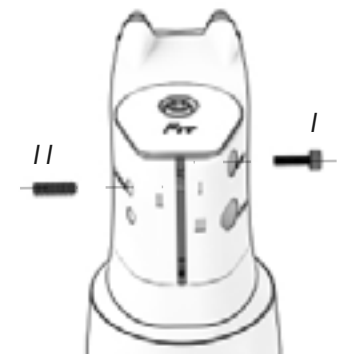
⚠ De sluitringen hebben geen functie wanneer de spin is toegevoegd. Daarom kunt u ervoor kiezen ze te verwijderen of ze in de steel te bewaren.

3. DRAAI DE STUURPENBOUT "III" VAST OM HET GEHELE BALHOOFDSTEL VAST TE ZETTEN.



⚠ De stuurpen moet perfect uitgelijnd zijn met het wiel.

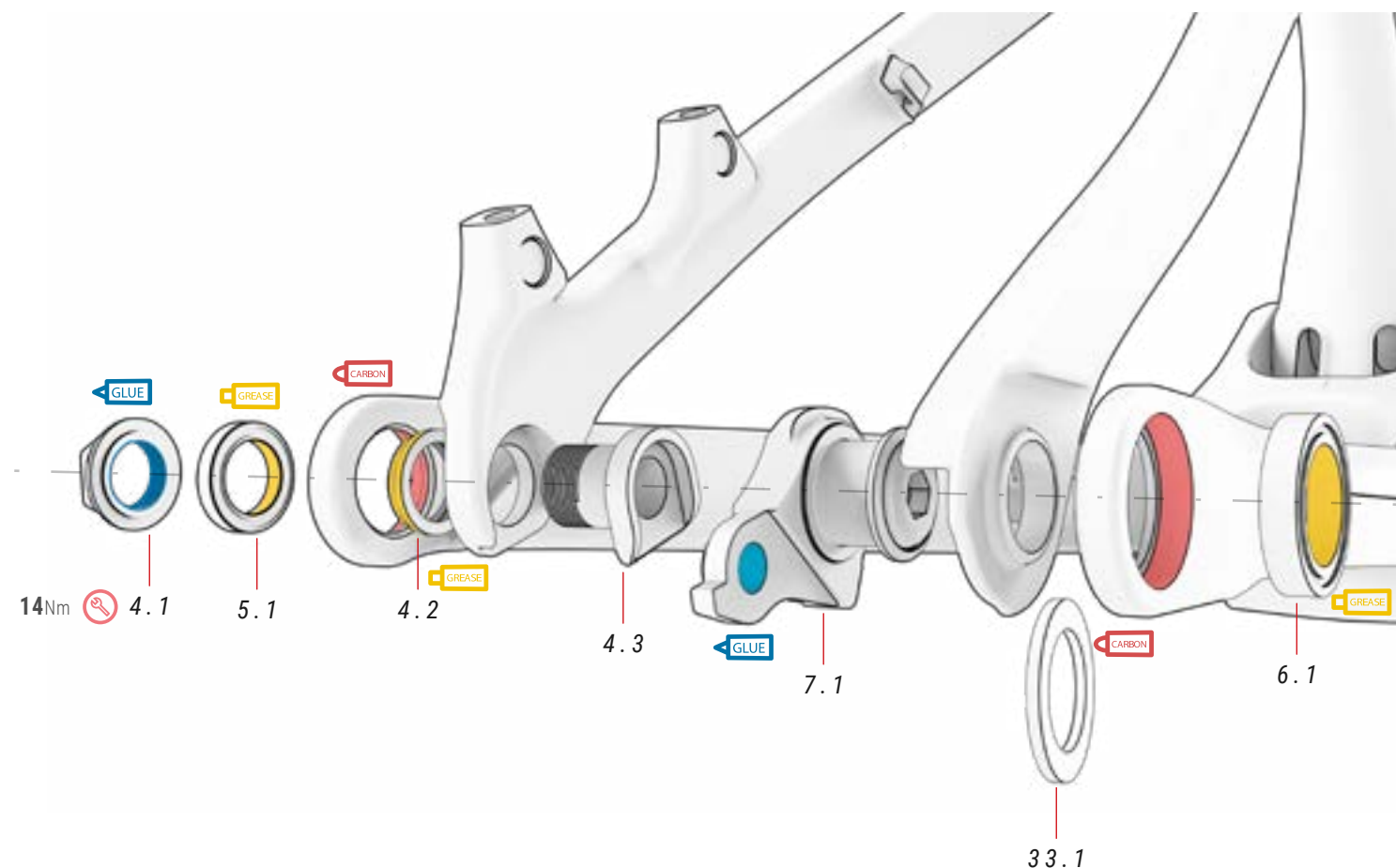
4. ALS U DE SLUITRINGEN NIET VERWIJDEERT, DRAAI DAN EERST BOUT "I" VAST EN VERVOLGENS BOUT "II". OM DE STUURPEN TE VERWIJDEREN, BEGINT U MET HET VERWIJDEREN VAN BOUT "II".



⚠ Het doel van het aandraaien van de bouten is te voorkomen dat de sluitringen bewegen. Pas daarom niet te veel koppel toe.

ACHTERAS SPLIT PIVOT EN DERAILLEURHANGER

DX993 / DX953 / DX923 / DX903 / DX853 / DX803 / DX753 / DX703 / DX653 / DX603



04 SPLIT PIVOT ONDERDELEN *ref.: 391747700*

Nr.	Item	Aantal
4.1	Moer	1
4.2	Ring	1
4.3	Schroef	1

05 LINKERLAGER *ref.: 391747200*

Nr.	Item	Aantal
5.1	Linkerlager 17 x 26 x 5 mm	1

06 RECHTERLAGER *ref.: 381543100*

Nr.	Item	Aantal
6.1	Rechterlager 20 x 30 x 6 mm	1

07 STANG UDH *ref.: 391828800*

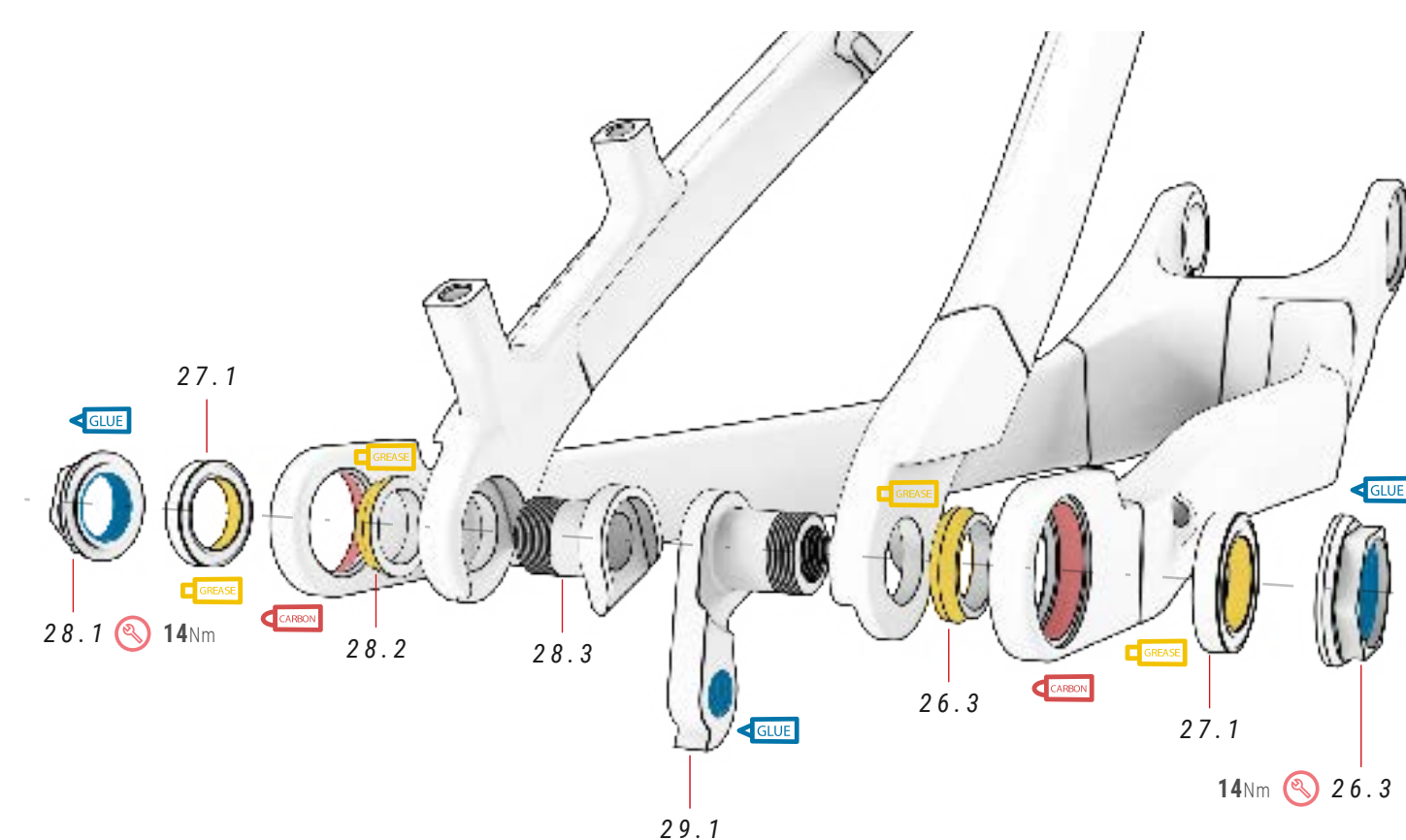
Nr.	Item	Aantal
7.1	Stang UDH	1

33 RING *ref.: 391828800*

Nr.	Item	Aantal
33.1	Ring 26x20x1mm	1

ACHTERAS SPLIT PIVOT EN DERAILLEURHANGER

DX353 / DX303



26 SPLIT PIVOT RECHTS *ref.: 391747600*

Nr.	Item	Aantal
26.1	Derailleurhanger	1
26.2	Wasser	1
26.3	Moer	1

27 LAGER SPLIT PIVOT *ref.: 381521400*

Nr.	Item	Aantal
27.1	Lager 26x17x5mm	1

28 SPLIT PIVOT LADO IZQUIERDO *ref.: 391747700*

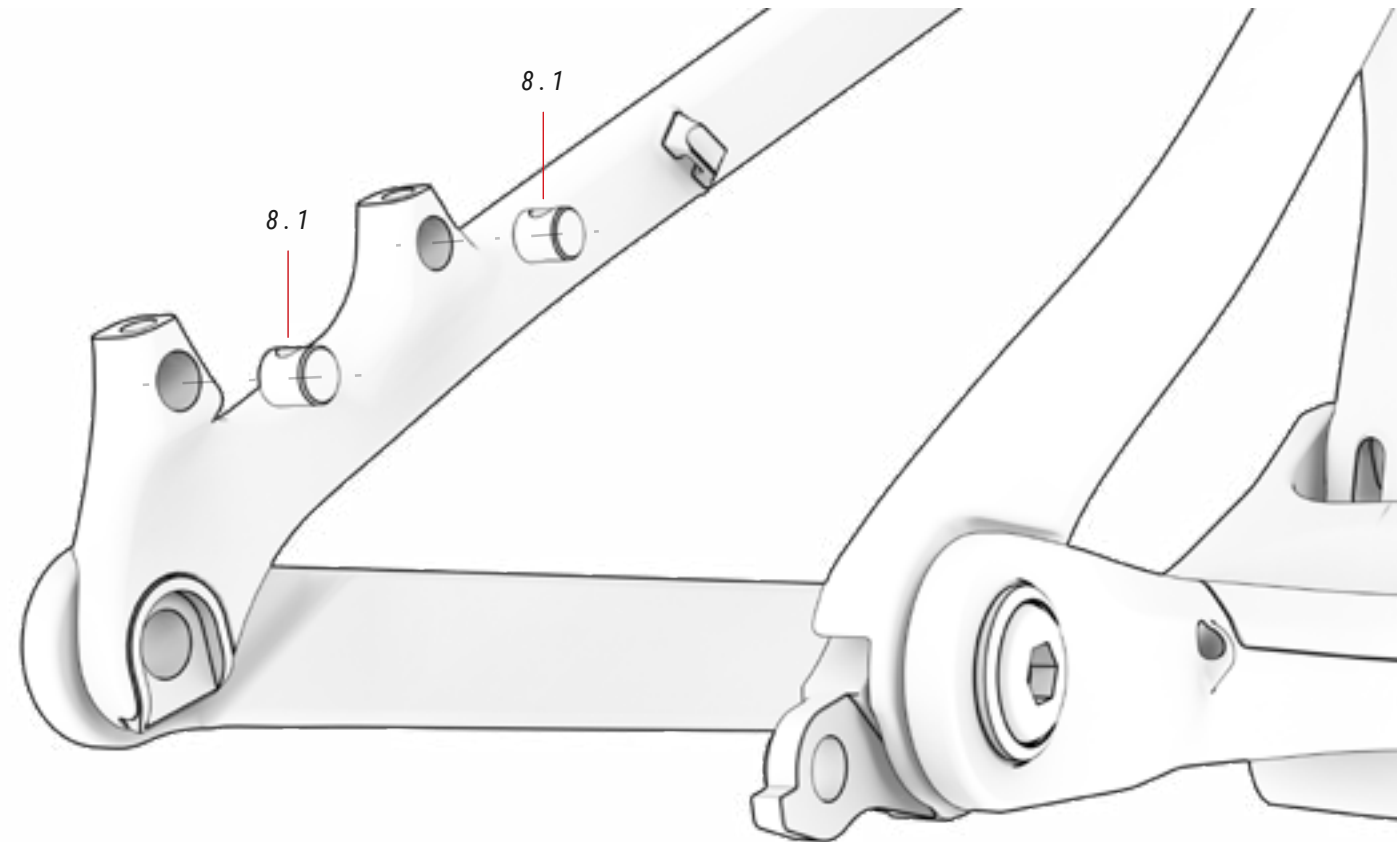
Nr.	Item	Aantal
28.1	Moer	1
28.2	Wasser	1
28.3	Schroef	1

29 DERAILLEURHANGER *ref.: 381521400*

Nr.	Item	Aantal
29.1	Derailleurhanger	1

BH POST MOUNT

DX993 / DX953 / DX923 / DX903 / DX853 / DX803 / DX753 / DX703 / DX653 / DX603



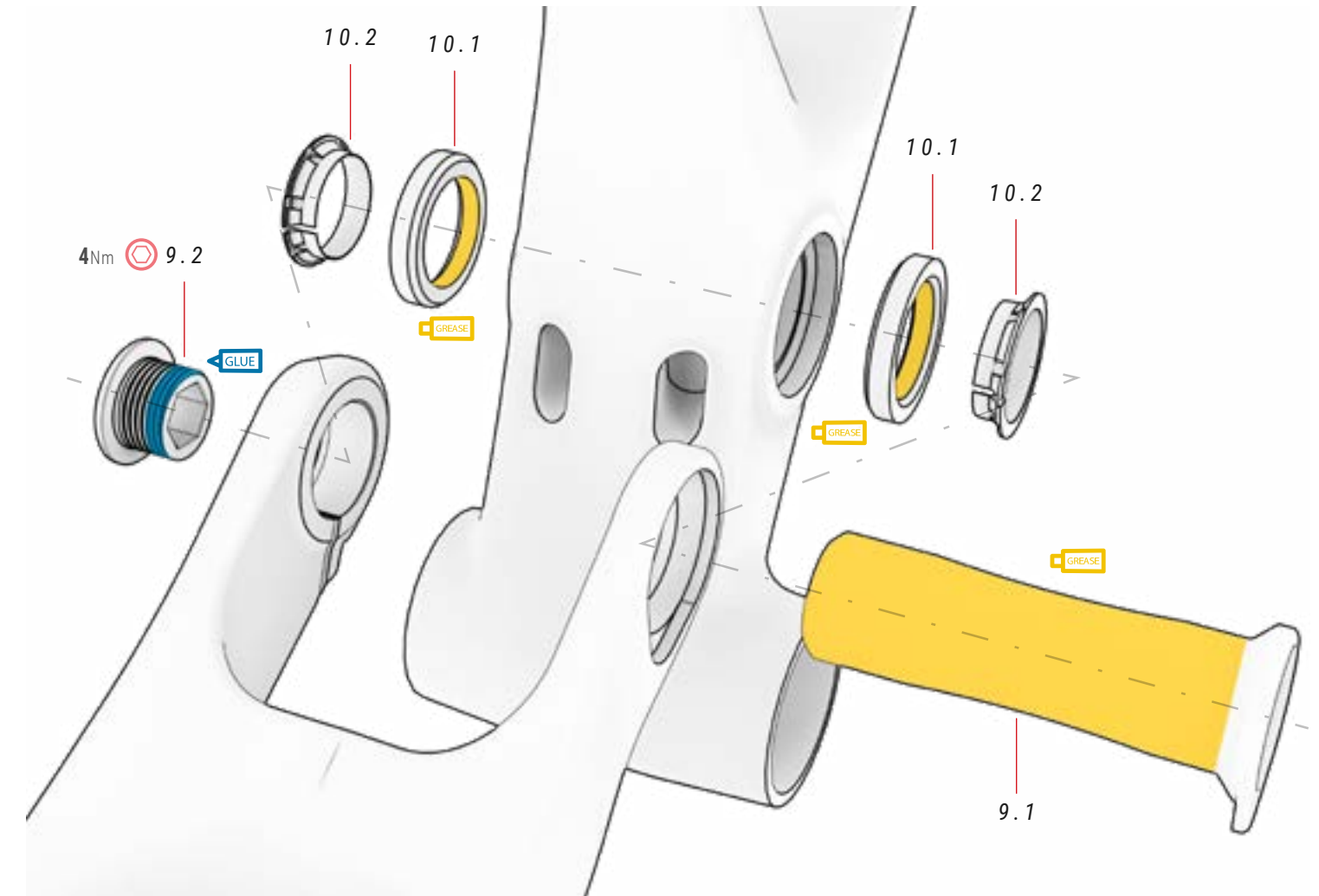
08 POST MOUNT

ref.: 391747900

Nr.	Item	Aantal
8.1	Post mount stelschroeven rem	2

BELANGRIJKSTE DRAAIPUNT VAN DE ACHTERVORK

ALLE MODELLEN



- ⚠ Onderdeel 9.2 mag niet meer dan 4 Nm worden aangedraaid, want deze heeft tot doel speling te voorkomen. Onderdeel 11.1 bevestigt in zijn geheel onderdeel 9.2.

09 ACHTERVORKAS

ref.: 391746600

Nr.	Item	Aantal
9.1	Steekas	1
9.2	Plugschroef	1

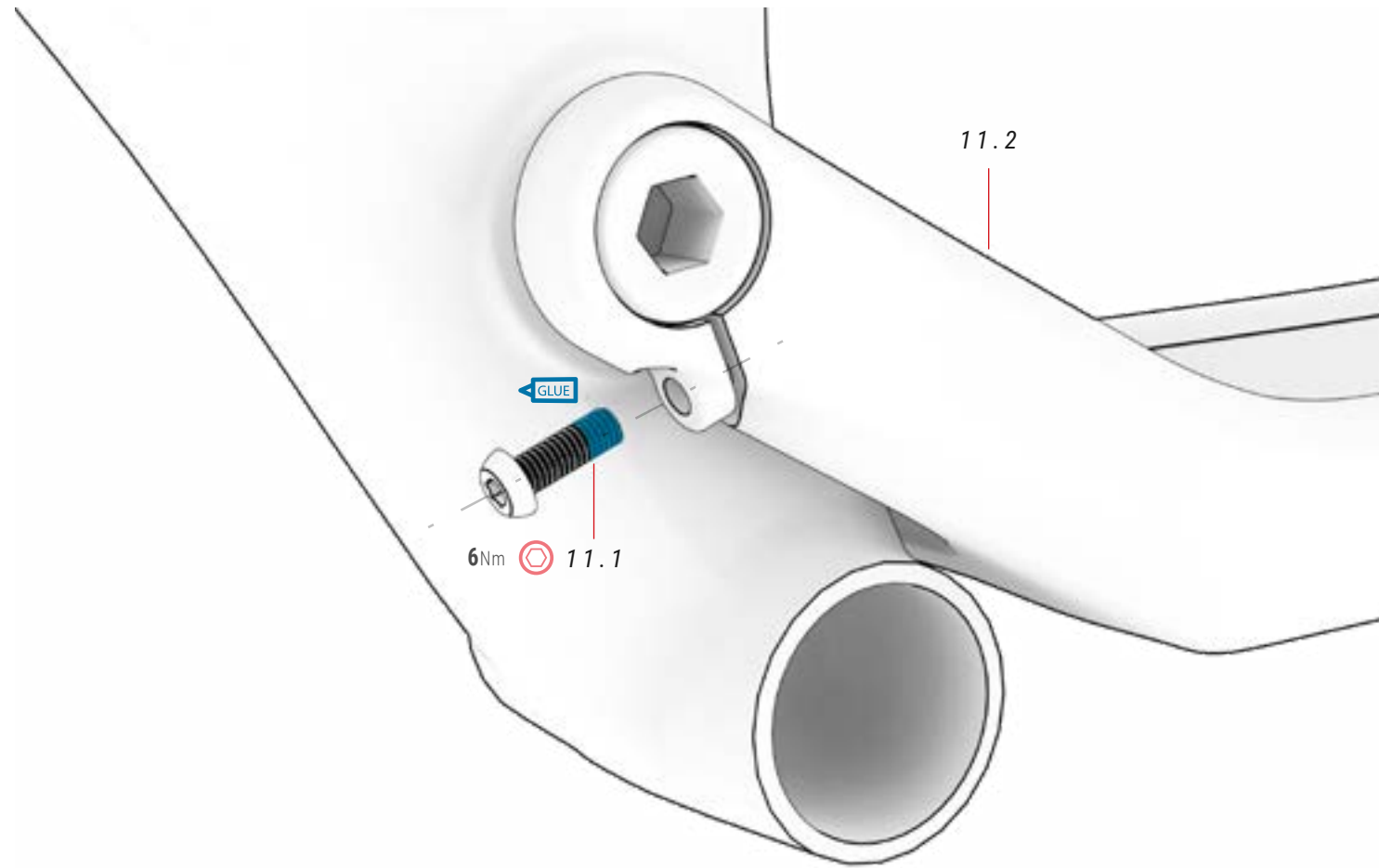
10 ACHTERVORKLAGER

ref.: 391747100

Nr.	Item	Aantal
10.1	Lager Ø 27.15 x Ø 38 x 6,5 mm 36 x 45°	2
10.2	Elastische bus	2

ONDERBUIZEN CARBON

DX993 / DX953 / DX923 / DX903 / DX853 / DX803 / DX753 / DX703 / DX653 / DX603



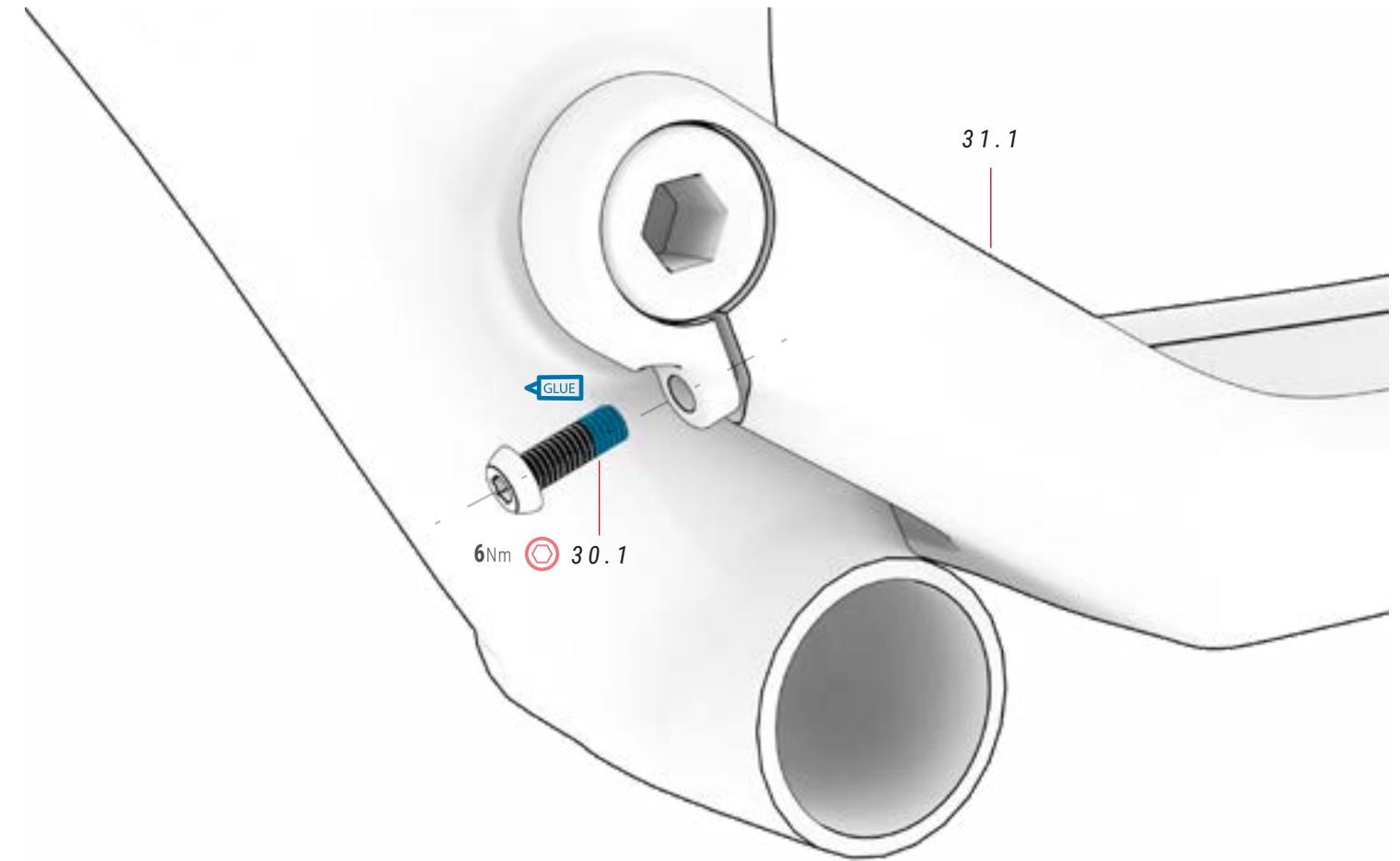
11 ACHTERVORKLAGER

ref.: 391746100

Nr.	Item	Aantal
11.1	Schroef M6 x P 1,0 x 18 mm	1
11.2	Achterbuis	1

ONDERBUIZEN ALUMINIUMLEGERING

DX353 / DX303



30 SET SCHROEVEN+MOEREN

ref.: 381544100

Nr.	Item	Aantal
30.1	Schroef M6xP1.0x18mm	1
8.1	Nuts Post Mount (solo para modelos (DX993 / DX953 / DX923 / DX903 / DX853 / DX803 / DX753 / DX703 / DX653 / DX603))	2

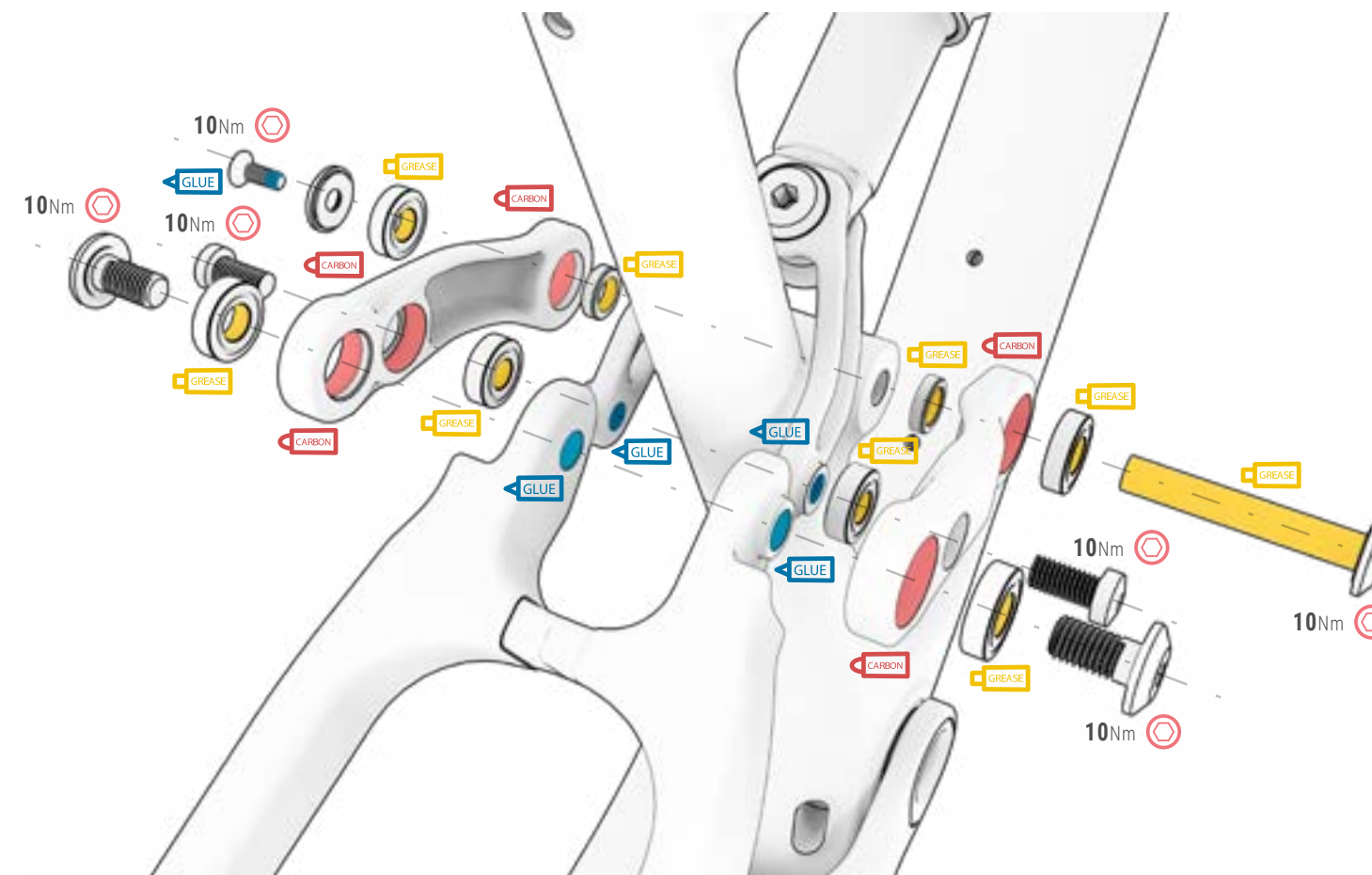
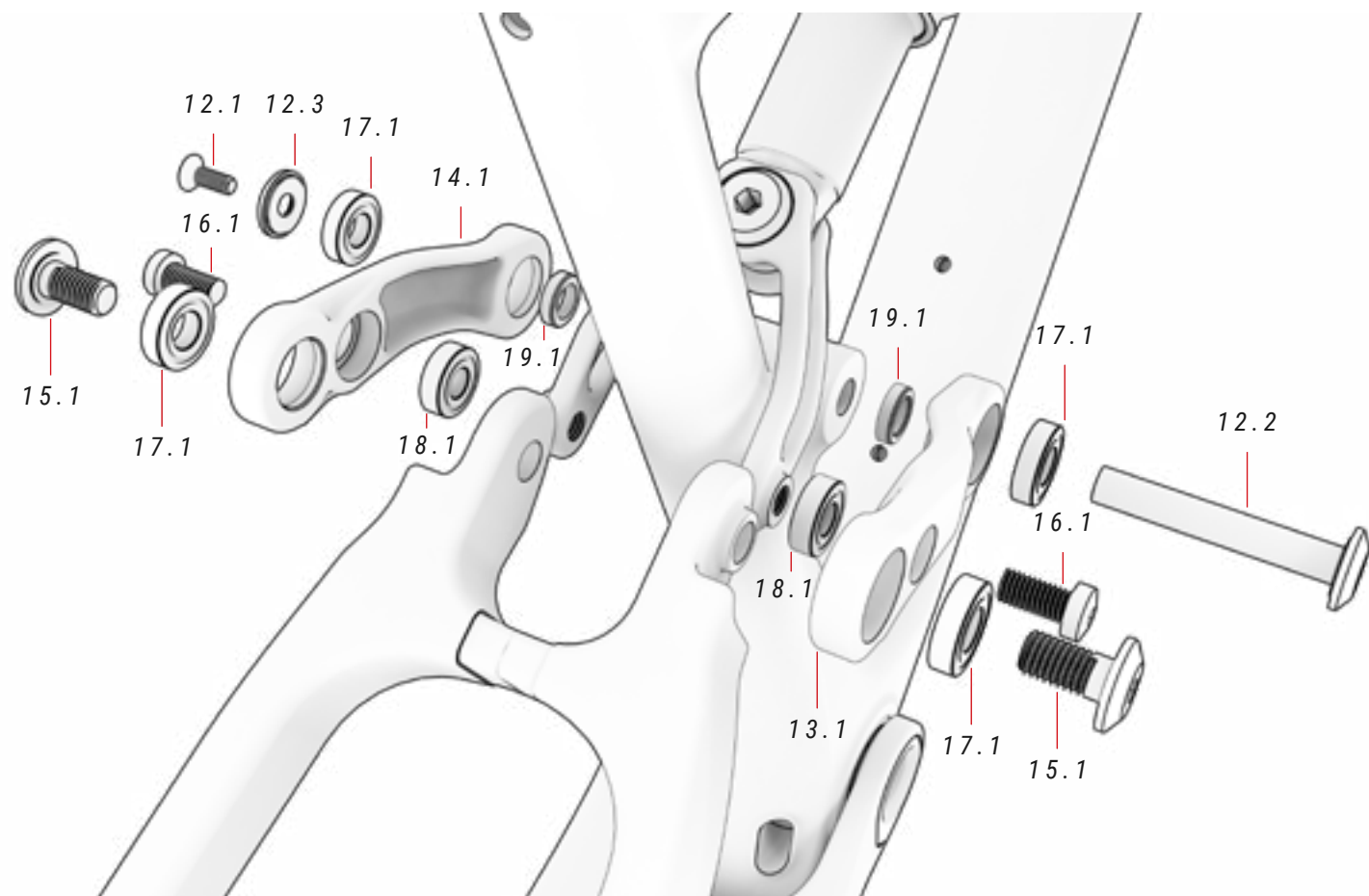
31 ONDERBUIZEN

ref.: 391786300

Nr.	Item	Aantal
31.1	Onderbuizen aluminiumlegering	1

EXPLOSIETEKENING VAN VERBINDINGSSTUK

ALLE MODELLEN



12 STEEKAS VERBINDINGSSTUK ref.: 391746700

Nr.	Item	Aantal
12.1	Schroef M6 x 16 mm	1
12.2	Steekas Ø 9,9 x 66 L x M6 x P 1,0 x 15 mm	1
12.3	Ring	1

13 TUIMELAAR RECHTS ref.: 391746200

Nr.	Item	Aantal
13.1	Tuimelaar rechts	1

14 TUIMELAAR LINKS ref.: 391746300

Nr.	Item	Aantal
14.1	Tuimelaar links	1

15 SCHROEF ref.: 391747400

Nr.	Item	Aantal
15.1	Schroef M10 x P 1,5 x L 19 mm	2

16 SCHROEF ref.: 391747500

Nr.	Item	Aantal
16.1	Schroef M8 x P 1,25 x 16 mm	2

17 LAGER ref.: 391746900

Nr.	Item	Aantal
17.1	Lager 10 x 22 x 6 mm	4

18 LAGER ref.: 391747000

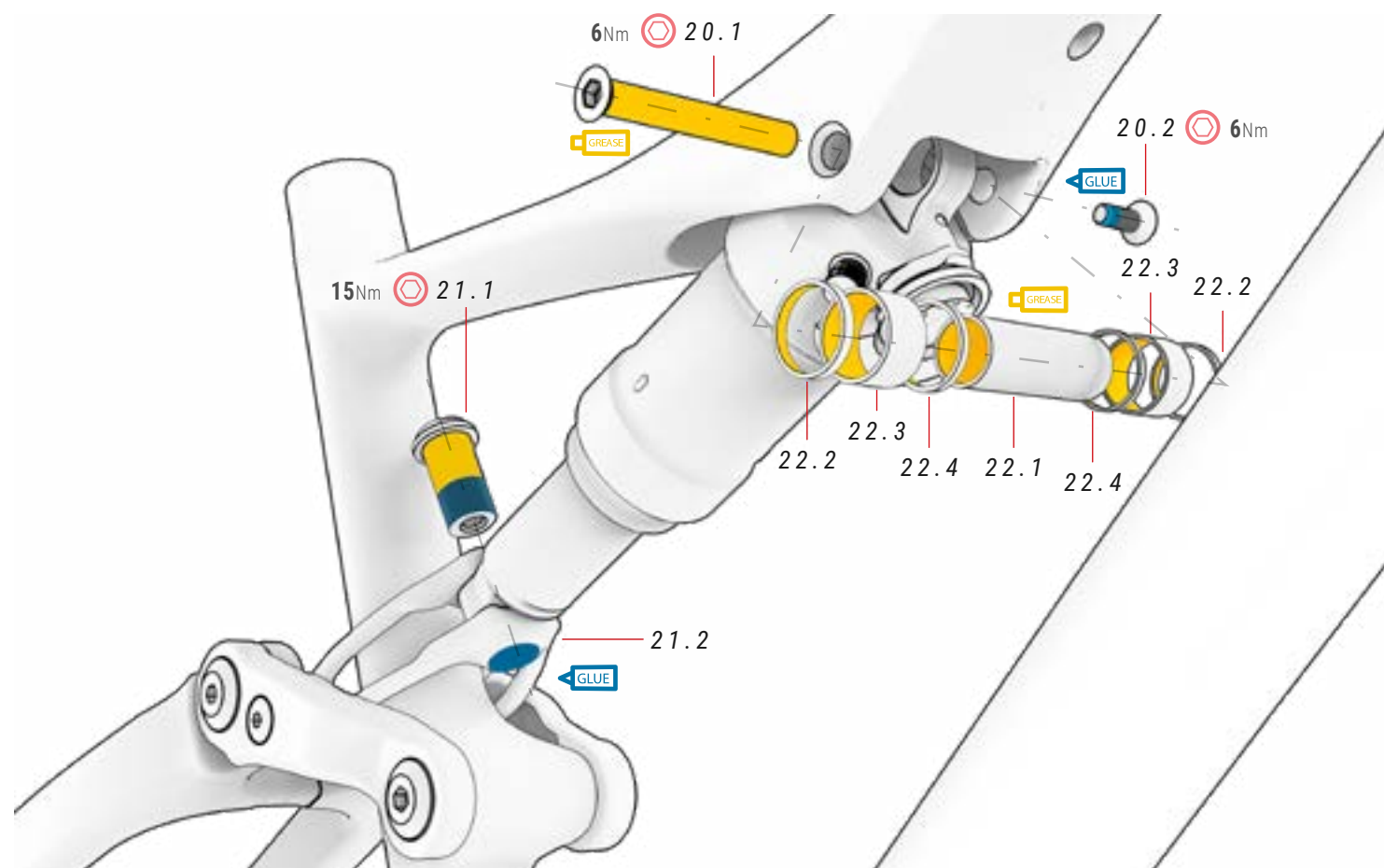
Nr.	Item	Aantal
18.1	Lager 8 x 19 x 6 mm	2

19 RING ref.: 391747300

Nr.	Item	Aantal
19.1	Ring Ø 16 x Ø 10,2 x 4,5 mm	2

MONTAGE SCHOKDEMPER

ALLE MODELLEN



20 STEEKAS

ref.: 391746800

Nr.	Item	Aantal
20.1	Steekas \varnothing 7,95 x 58,4 x M6 x P 1,0 x 15 mm	1
20.2	Schroef M6 x 16 mm	1

21 CRANK

ref.: 391746400

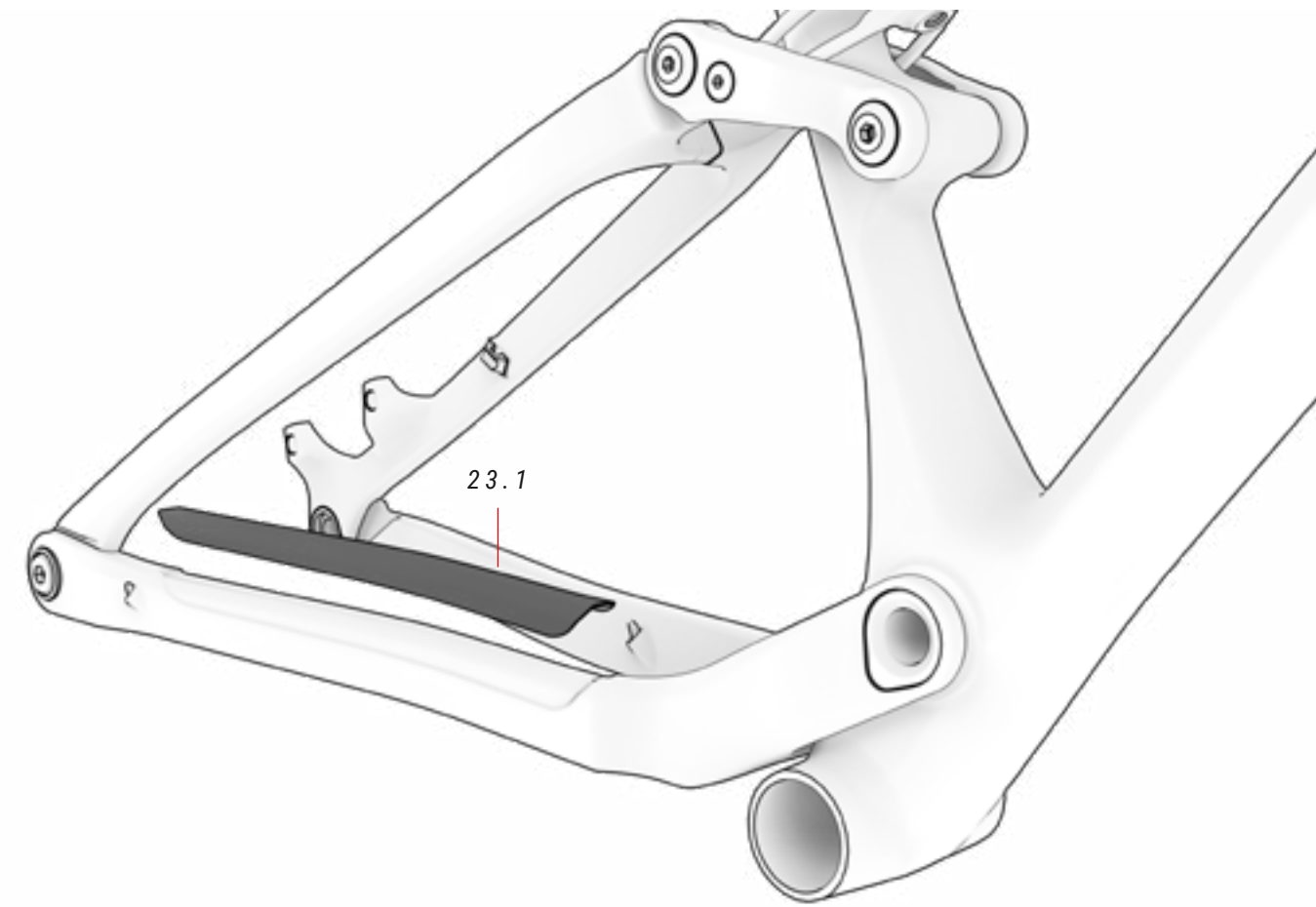
Nr.	Item	Aantal
21.1	Crankbout M15 x P 1,0 x 27,5 mm	1
21.2	Crank	1

22 AS EN AFSTANDSSTUKKEN

Nr.	Item	Aantal
22.1	Steekas	1
22.2	Afstandsstuk	2
22.3	Afstandsstuk	2
22.4	Afstandsstuk	2

BESCHERMERS

DX993 / DX953 / DX923 / DX903 / DX853 / DX803 / DX753 / DX703 / DX653 / DX603



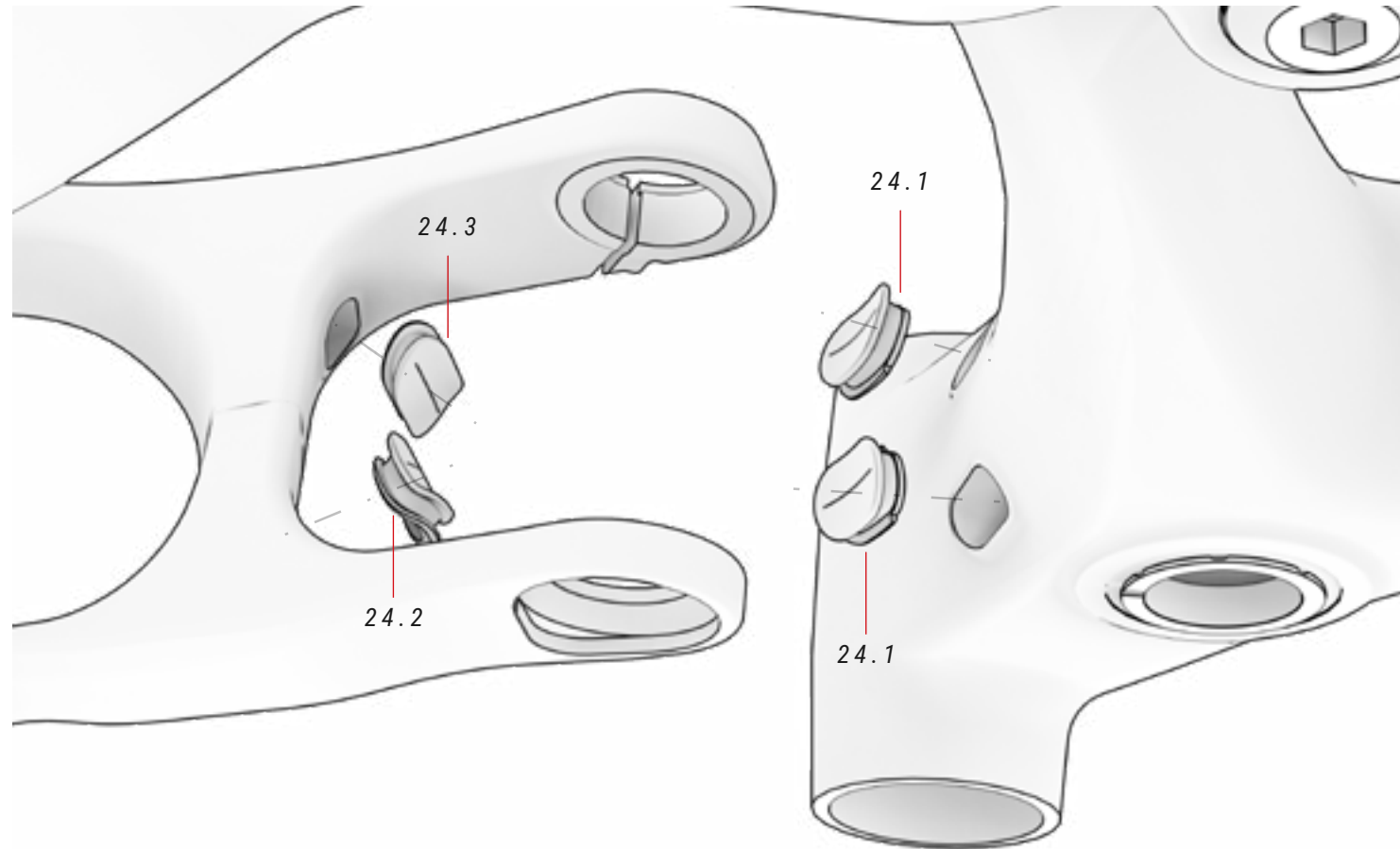
23 BESCHERMING ACHTERBUIS

ref.: 391746500

Nr.	Item	Aantal
23.1	Bescherming achterbuis	1

KABELGELEIDERS

ALLE MODELLEN



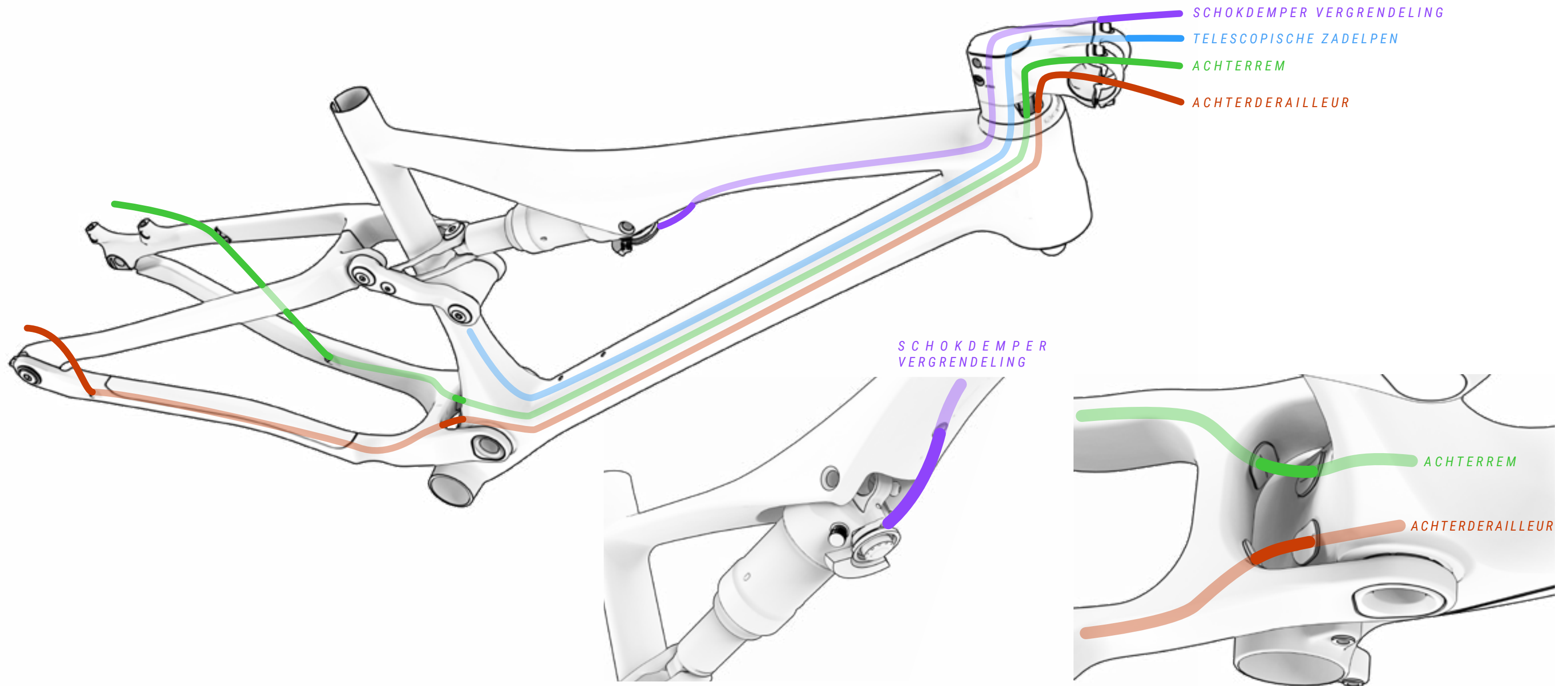
24 AFDEKKINGEN KABELGELEIDING ref.: 391748000

Nr.	Item	Aantal
24.1	Kabelgeleiding voorste driehoek	2
24.2	Rechter kabelgeleiding achterbuis	1
24.3	Linker kabelgeleiding achterbuis	1

BEDRADING VAN MECHANISCHE ELEMENTEN

ALLE MODELLEN

Bij de FIT-stuurpen kan de mechanische en elektrische bedrading rechtstreeks door de voorste gaten worden geleid, voor een meer gestroomlijnde, mooiere en minimalistische afwerking. Bovendien blijft de bedrading te allen tijde afgedekt en beschermd door de overdekte route van het frame naar de achtervorken.



Declaration of Conformity

The manufacturer:

BH BIKES EUROPE, SL
c/ Perretagana 10,
01015 Vitoria, Spain

Hereby declares that the following products:

Product description:  Bicycles

Models designation:

MOUNTAIN BICYCLES:

Expert 4.0, Expert 4.5, Expert 5.0, Expert 5.5, Lynx 5 Alu 5.0, Lynx 5 Carbon 7.0, Lynx Race Alu 3.0, Lynx Race Alu 3.5, Lynx Race Carbon MC 3.0, Lynx Race Carbon MC 3.5, Lynx Race Carbon MC 4.0, Lynx Race Carbon MC 4.5, Lynx Race Carbon RC 6.0, Lynx Race Carbon RC 6.0 LT, Lynx Race Carbon RC 6.5, Lynx Race Carbon RC 6.5 LT, Lynx Race Carbon RC 7.0, Lynx Race Carbon RC 7.5 LT, Lynx Race Evo Carbon 8.0, Lynx Race Evo Carbon 8.5, Lynx Race Evo Carbon 9.0 LT, Lynx Race Evo Carbon 9.2, Lynx Race Evo Carbon 9.2 LT, Lynx Race Evo Carbon 9.5, Lynx Race Evo Carbon 9.9, Lynx Race Evo Carbon 9.9 LT, Lynx Trail Carbon 9.0, Lynx Trail Carbon 9.5, Lynx Trail Carbon 9.9, Spike 1.0, Spike 2.0, Spike 2.5, Spike 3.0, Ultimate Evo 8.0, Ultimate Evo 8.5, Ultimate Evo 9.0, Ultimate Evo 9.5, Ultimate Evo 9.9, Ultimate RC 6.5, Ultimate RC 7.0, Ultimate RC 7.5, Ultimate RC 7.7.

RACING BICYCLES:

Aerolight 6.0, Aerolight 6.5, Aerolight 7.0, Aerolight 7.5, Aerolight Disc 4.0, Aerolight Disc 4.0 BHU, Aerolight Disc 5.0, Aerolight Disc 5.0 BHU, Aerolight Disc 6.0, Aerolight Disc 6.0 BHU, AeroTT Disc 4.0, AeroTT Disc 5.0, AeroTT Disc 6.0, G8 6.0, G8 6.5, G8 7.0, G8 7.0 BHU, G8 7.5, G8 7.5 BHU, Gravel X Alu 1.0, Gravel X Alu 2.0, Gravel X Alu 2.5, Gravel X Carbon 3.0, Gravel X Carbon 3.5, Gravel X Carbon 4.0, Gravel X Carbon 4.5, Quartz 2.0, Quartz 2.5, Quartz 3.0, Quartz 4.0, Quartz 4.5, Quartz SL 1.0, Quartz SL 1.5, RS1 3.0, RS1 3.5, RS1 4.0, RS1 4.5, RS1 5.0, RX Team 3.0, RX Team 4.0, RX Team 5.0, RX Team 5.5, RX Team 6.0, SL1 2.0, SL1 2.5, SL1 2.9, Ultralight Evo 8.0, Ultralight Evo 8.0 No ACR, Ultralight Evo 8.5, Ultralight Evo 9.0, Ultralight Evo 9.5.

CITY AND TREKKING BICYCLES:

Oxford, Oxford Jet, Oxford Jet Lite, Oxford Jet Pro, Oxford Lite, Oxford Pro, Silvertip, Silvertip Jet, Silvertip Jet Lite, Silvertip Jet Pro, Silvertip Lite, Silvertip Pro.

YOUNG CHILDREN AND YOUNG ADULTS BICYCLES:

Expert 26" Disc, Expert Junior 14", Expert Junior 16", Expert Junior 18", Expert Junior 20", Expert Junior 20" Pro, Expert Junior 20" Sus, Expert Junior 24", Expert Junior 24" Disc, Expert Junior 24" Pro, Expert Junior 26", Expert Junior 26" Pro.

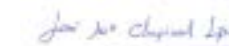
Year of manufacture: 2022 and 2023

Comply with all of the relevant requirements of RD 339/2014, de 9 de Mayo.
The production control is assured by our Quality Management System, which fulfills the requirements of the standard ISO 9001

The following harmonized standards have been applied:
ISO 4210-1/2/3/4/5/8/7/8/9 – Safety requirements for bicycles
ISO 8098 Safety requirements for bicycles for young children
EN 16054 BMX bicycles. Safety requirements and test methods

Technical documentation filed at:

BH BIKES EUROPE, SL
C/ Perretagana 10,
01015 Vitoria, Spain



José Maria Chapinal
Quality Manager
BH BIKES EUROPE, SL

Bij BH stellen we u verschillende middelen ter beschikking om al uw twijfels op te lossen. U kunt ook deel uitmaken van onze wereldwijde fietsers-community via onze sociale netwerken.

TECHNISCHE MIDDELEN

Op de website van BH Bikes vindt u alle middelen die u nodig hebt om uw fiets in te stellen. Via de volgende link heeft u toegang tot handleidingen, apps, garanties, bestanden om de displays bij te werken en verklarende video's voor verschillende handelingen:

<https://www.bhbikes.com/manuals>

Ook kunt u op ons gespecialiseerde Youtube-kanaal stap voor stap uitleg krijgen over verschillende onderhouds- en afstelwerkzaamheden:

<https://www.youtube.com/user/ServicioTecnicoBH>

CONTACT

Onze erkende dealers beschikken over de nodige kennis en middelen om u te helpen met alles wat met uw fiets te maken heeft. Aarzel niet om contact op te nemen met uw dichtstbijzijnde dealer. U vindt ze onder de volgende link:

https://www.bhbikes.com/es_INT/tiendas/buscador-de-tiendas

Rechtstreeks contact met ons opnemen:

Tel.: + 34 945 13 52 02

info@bhbikes.com

P.I. Jundiz- Perretagana 10, 01015 Vitoria, Alava (Spain)

SOCIALE MEDIA

Maak deel uit van onze wereldwijde gemeenschap van fietsers . Ontdek de ervaringen met BH van andere fietsers en deel de uwe.





www.bhbikes.com

