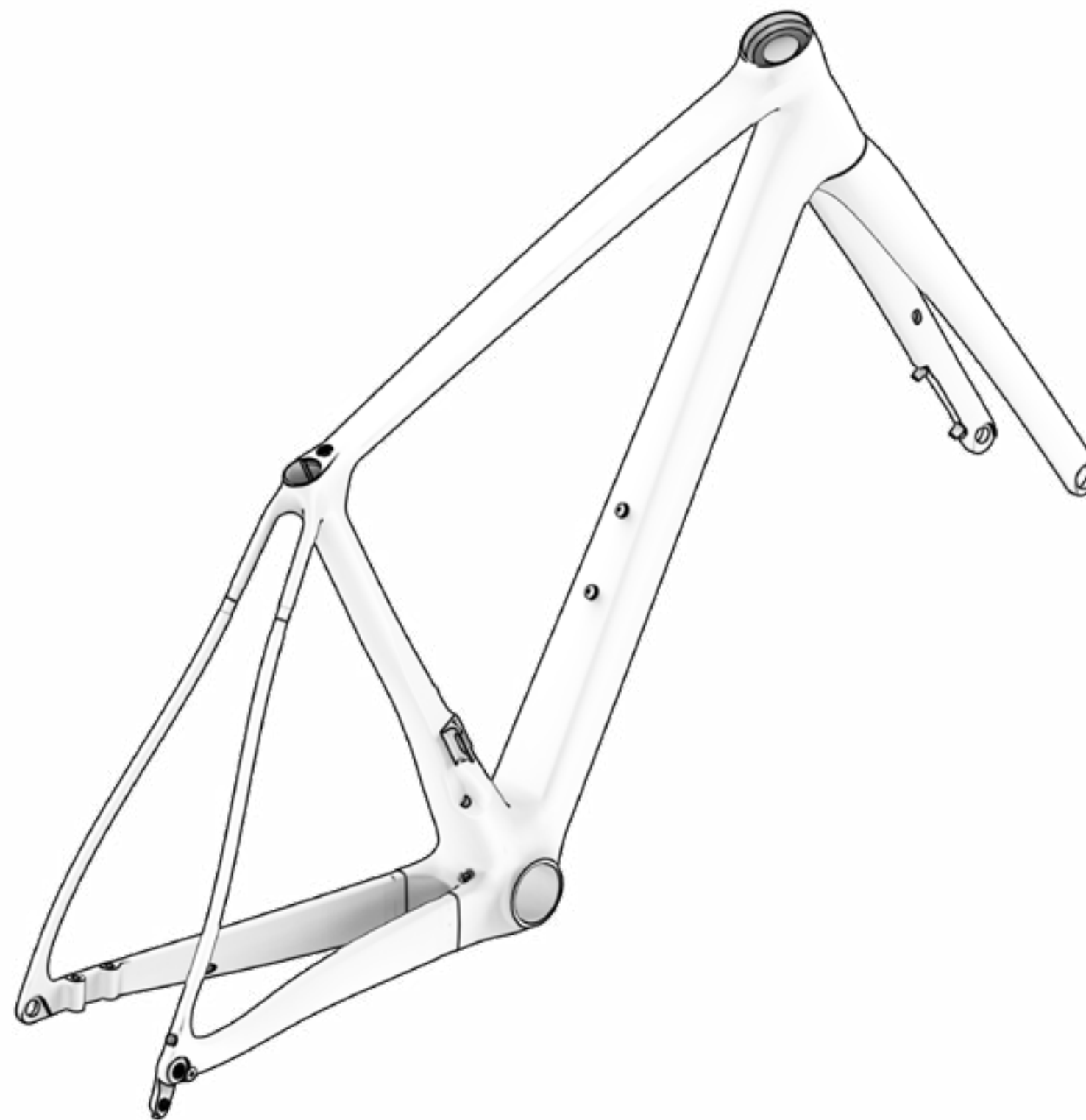




# INHOUD

<b>01 INLEIDING</b> .....	<b>3</b>
SYMBOLEN .....	3
<b>02 BH GARANTIE</b> .....	<b>4</b>
WETTELIJKE GARANTIE .....	4
LIFETIME FRAME GARANTIE .....	4
REGISTREREN VAN DE LIFETIME FRAME GARANTIE .....	5
<b>03 ONDERHOUD</b> .....	<b>5</b>
INSPECTEER DE FIETS VOOR GEBRUIK .....	5
DE FIETS SCHOONMAKEN .....	6
HOUD DE TRANSMISSIE TE ALLEN TIJDE GESMEERD .....	6
ONDERHOUD .....	6
ONDERDELEN .....	7
NA EEN VAL, STOOT OF BOTSING .....	7
<b>04 WAARSCHUWINGEN BIJ GEBRUIK</b> .....	<b>8</b>
MAXIMAAL BANDMAAT .....	8
MINIMALE EN MAXIMALE INVOEGLENGTE VAN DE ZITSTANG .....	8
MAXIMUMVORKLENGTE (AS-TOT-KROON) .....	8
MAXIMAAL AANTAL STUURVERSTERKERS .....	8
POSITIE VAN DE SPIL IN DE VOORKLEP .....	8
BEOOGD GEBRUIK .....	8
<b>05 MATEN EN AFMETINGEN</b> .....	<b>8</b>
<b>06 TECHNISCHE SPECIFICATIES SPECIFICATIES</b> .....	<b>9</b>
<b>07 MONTAGE EN RESERVEONDERDELEN</b> .....	<b>10</b>
SPECIFICATIES STEERING .....	10
HEADSET-ASSEMBLAGE .....	10
HANGER .....	11
MONTAGE VAN HET INGEBOUWDE SLOT OP DE ZADELPEN VAN HET ZADEL .....	11
FLESSENHOUDER .....	12
MONTAGE VAN DE SHIMANO DI2 OP DE ZADELPEN .....	12
BEKABELING VAN DE MECHANISCHE ONDERDELEN .....	13
<b>08 VERKLARING VAN DE OVEREENSTEMMING</b> .....	<b>14</b>
<b>09 HULP EN AANVULLENDE BRONNEN</b> .....	<b>14</b>



# 01 INLEIDING

Deze gebruikershandleiding bevat belangrijke informatie voor het juiste gebruik en onderhoud van de fiets. In het bijzonder bevat dit document specifieke informatie over de **SL1 (LR405 / LR355 / LR305)**. Lees de hele handleiding zorgvuldig door. De gebruikershandleidingen van alle BH modellen kunnen worden geraadpleegd op de website op het volgende adres:

<https://www.bhbikes.com/manuals>

Houd er rekening mee dat de handleidingen op de website van BH BIKES regelmatig worden bijgewerkt. Zorg ervoor dat je de laatste versie van de website hebt gedownload. Je kunt de versie controleren op de voorpagina.

Dit document bevat aanvullende informatie op de algemene gebruikershandleiding, beschikbaar op:


[https://www.bhbikes.com/es\\_INT/quienes-somos/manuales-descargas](https://www.bhbikes.com/es_INT/quienes-somos/manuales-descargas)


Je kunt de kenmerken, aanbevelingen en garanties van onderdelen van derden controleren op hun bijbehorende officiële websites.


## SYMBOLLEN


Dit document bevat verschillende symbolen die verwijzen naar waarschuwingen voor gebruik, onderhoud en montage. Lees aandachtig de betekenis van elk symbool om onjuist gebruik of gevaarlijke situaties te voorkomen die kunnen leiden tot ernstig persoonlijk letsel of dodelijke ongevallen.


## VEILIGHEID

 **GEVAAR:** verwijst naar een gevaarlijke situatie die, als deze niet wordt vermeden, zal leiden tot ernstig letsel of zelfs een dodelijk ongeval.

 **WAARSCHUWING:** verwijst naar een gevaarlijke situatie die, als deze niet wordt vermeden, kan leiden tot ernstig letsel of zelfs een dodelijk ongeval.

 **ATTENTIE:** verwijst naar een gevaarlijke situatie die, als deze niet wordt vermeden, lichte tot matige verwondingen kan veroorzaken.

 **RISICO OP ELEKTRISCHE SCHOK:** verwijst naar een gevaarlijke situatie die, indien niet vermeden, ernstige verwondingen kan veroorzaken door elektrische schokken of zelfs de dood tot gevolg kan hebben.

 **RISICO VAN SHORT CIRCUIT:** verwijst naar een gevaarlijke situatie die, indien niet vermeden, kortsluiting kan veroorzaken in de elektrische componenten. Kortsluiting kan schade aan de elektrische onderdelen en brand veroorzaken.

## GEREEDSCHAP



**PLATTE SCHROEF**



**ALLEN KEY**



**TORX KEY**



**KRUISKOPSCHROEVENDRAAIER**



10Nm

**AANTREKKINGSKNOPPEN:** aan één kant van elk gereedschapssymbool wordt het aanhaalkoppel aangegeven in newtonmeter.

## TYPE ASSEMBLAGE VERBINDING



**OLIE:** lichte smering voor elementen zoals kettingen en kabels.



**GREASE:** montagevet.



**CARBON PASTE:** montagepasta die wordt gebruikt om de wrijving van de koolstofelementen te verhogen.



**Hechtmiddel:** gebruik middelsterke schroefdraadborging.



Lijm wordt gebruikt om bouten vast te zetten en ervoor te zorgen dat ze niet loskomen door trillingen tijdens het gebruik van de fiets. Breng in alle gevallen een druppel schroefdraadborging aan op het uiteinde van de schroefdraad. Breng nooit meer dan één druppel aan rond de schroefdraad, want dan wordt het erg moeilijk om de bout te verwijderen.



## 02 BH GARANTIE

BH BIKES verbindt zich ertoe om fietsen aan te bieden die lang meegaan, in overeenstemming met de hoogste kwaliteitsnormen. Daarom biedt BH BIKES, naast de wettelijke garantie, een aanvullende dekking en garantie. In dit hoofdstuk worden de verschillende garantievormen beschreven en de procedure die gevolgd moet worden om in aanmerking te komen voor de aanvullende garantie "LifeTime Frame".

### WETTELIJKE GARANTIE

De wettelijke garantie dekt de oorspronkelijke koper in het geval van fabricagefouten en/of non-conformiteiten. Deze garantie is van toepassing op frames en onderdelen die door BH BIKES zijn vervaardigd. De garantieperiode wordt vastgesteld volgens de geldende wetgeving van het land waar de fiets is gekocht en gaat in op de datum van aankoop. Gedurende deze periode heeft de houder van de garantie recht op kosteloze reparatie of vervanging van alle fabricagefouten, inclusief vergoeding van transportkosten en eventuele schade die hierdoor is ontstaan. Om voor garantie in aanmerking te komen, moet aan verschillende voorwaarden worden voldaan:

- Deze garantie heeft geen invloed op de rechten van de consument die volgens de geldende wetgeving in elk land van toepassing zijn.
- Defecte fietsen of onderdelen worden gedekt door de garantie na een besluit van onze Technische Dienst.
- De garantie omvat niet de vervanging van onderdelen die aan slijtage onderhevig zijn en die het gevolg zijn van normaal gebruik van de fiets.
- De garantie dekt geen defecten of kapotte onderdelen als gevolg van onjuist gebruik van de fiets, gebruik voor wedstrijden, montage van niet-originele accessoires of onjuiste behandeling en onjuiste onderhoudswerkzaamheden.
- De garantie is niet van toepassing als de inspectie voor levering en de bijbehorende inspectie-intervallen die in dit document zijn opgenomen, niet zijn uitgevoerd, nageleefd, gedocumenteerd zoals vereist en afgestempeld door een erkende BH dealer.
- Mocht de reparatie niet bevredigend zijn en niet garanderen dat aan de optimale voorwaarden wordt voldaan overeenkomstig het beoogde gebruik, dan heeft de houder van de garantie recht op vervanging van het gekochte artikel of het defecte onderdeel door een artikel met identieke eigenschappen, of op terugbetaling van het bedrag dat is betaald voor het beschadigde artikel of onderdeel.
- De garantieperiode wordt onderbroken tijdens de reparaties of, in het geval van vervangen artikelen of onderdelen, verlengd.
- Elke aanspraak op deze garantie vervalt zes maanden na het einde van de geldigheidsperiode van de garantie.
- Alle garantieclaims moeten worden afgehandeld door een erkende dealer.
- Geografisch toepassingsgebied: raadpleeg de Gebruikershandleiding of [www. BHbikes.com](http://www.BHbikes.com)

Ga naar de volgende link om de algemene voorwaarden te lezen:

[https://www.bhbikes.com/es\\_INT/registro-garantia-vida-bh/registra-tu-bici-garantia-de-por-vida](https://www.bhbikes.com/es_INT/registro-garantia-vida-bh/registra-tu-bici-garantia-de-por-vida)

## LIFETIME FRAME GARANTIE

BH Bikes biedt de oorspronkelijke koper via haar erkende winkels een commerciële polis aan ter dekking van eventuele fabricagefouten in frames gedurende een periode die langer is dan de periode die is vastgelegd in de wettelijke garantie op het product, overeenkomstig de volgende bepalingen:

1. **De LIFETIME garantie is uitsluitend van toepassing op BH frames en fietsen die worden verkocht via winkels die door BHBIKES EUROPE S. L. zijn erkend.L.**
  - De koper dient de LIFETIME garantie online te registreren, met de naar behoren ingevulde informatie, binnen 30 kalenderdagen na de aankoopdatum, zoals die vermeld staat op de factuur van de geautoriseerde winkel.
  - Deze garantie is niet overdraagbaar op volgende kopers en vervalt wanneer de fiets aan een derde wordt verkocht. Oorspronkelijke koper betekent de persoon die de garantie registreert op het moment van aankoop; de commerciële garantie kan niet worden overgedragen aan derden die niet de oorspronkelijke koper zijn.
  - Het is verplicht de fiets te laten onderhouden in een door BHBIKES EUROPE erkende instelling en volgens de instructies in de gebruikershandleiding.
2. **De LEEFTIJDGARANTIE dekt niet:**
  - De achterbruggen van de modellen met dubbele vering, de voorvork, kinderfietsen, defecten en/of vervaging van de oorspronkelijke lak, of roest als gevolg van natuurlijke aantasting.
  - Defecten of breuken als gevolg van een ongeval of onjuist en/of nalatig gebruik van de fiets.
  - Wanneer onderdelen of accessoires zijn gemonteerd die niet bedoeld zijn voor of niet compatibel zijn met het gebruik waarvoor de fiets is ontworpen.
  - Defecten als gevolg van onjuist gebruik.
  - Krassen, verkleuringen of vlekken veroorzaakt door het gebruik van schurende vloeistoffen, scherpe voorwerpen, klemmen en/of langdurige blootstelling aan zonlicht of andere weersomstandigheden.
  - Defecten veroorzaakt door normale slijtage van de fiets, inclusief die te wijten aan materiaalmoetheid. Vermoedheidsschade is een teken dat het frame beschadigd is door normaal gebruik, dus het is de verantwoordelijkheid van de gebruiker om de fiets regelmatig te inspecteren.
  - Onjuist gebruik en/of onderhoud van het product (lees zorgvuldig de aanbevelingen voor gebruik en reiniging).
  - Frames die gebruikt zijn in wedstrijden, demo's of als huurfiets.

Lees de volledige algemene voorwaarden op:

[https://www.bhbikes.com/es\\_INT/registro-garantia-vida-bh/registra-tu-bici-garantia-de-por-vida](https://www.bhbikes.com/es_INT/registro-garantia-vida-bh/registra-tu-bici-garantia-de-por-vida)

## REGISTREREN VAN DE LIFETIME FRAME GARANTIE

Je dient de fiets binnen 30 dagen na aankoop te registreren om gebruik te kunnen maken van de uitgebreide garantie van BH BIKES. Volg de onderstaande stappen om de verlengde LIFETIME FRAME garantie te activeren:

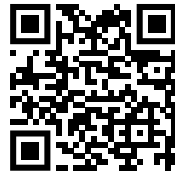
### • LIFETIME FRAME GARANTIE

Je dient de fiets te registreren op de website van BH BIKES om gebruik te kunnen maken van de verlengde LIFETIME FRAME garantie:

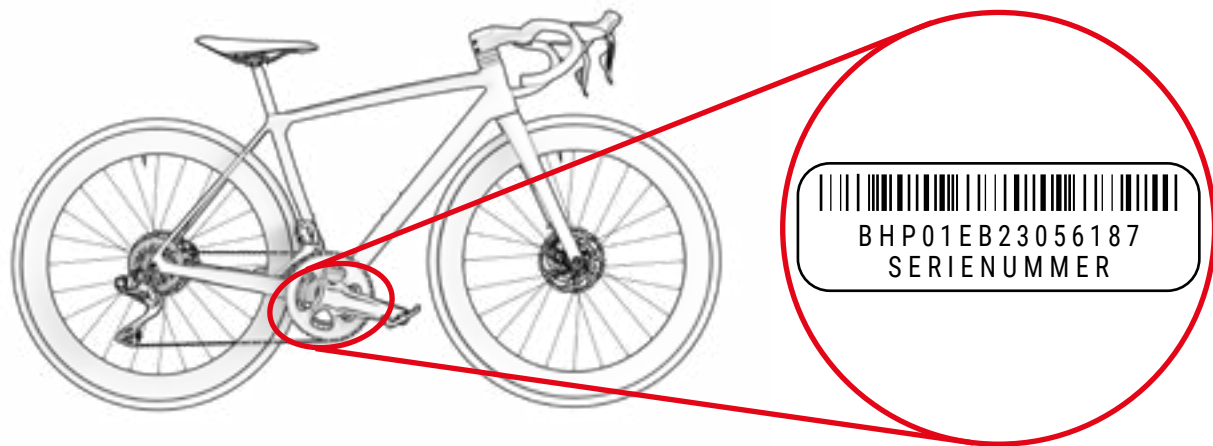
[https://www.bhbikes.com/es\\_INT/registro-garantia-vida-bh/registra-tu-bici-garantia-de-por-vida](https://www.bhbikes.com/es_INT/registro-garantia-vida-bh/registra-tu-bici-garantia-de-por-vida)

Bekijk deze video om te zien wat je moet doen:

<https://youtu.be/47aLVgUI248>



- ⚠ Het serienummer dat nodig is om de fiets te registreren, bevindt zich aan de onderkant van de fiets, op de zadelbuis, boven de trapas:



## EEN GARANTIECLAIM INDIENEN

Alle garantieclaims moeten via een officiële BH dealer worden ingediend. De dealer zal de claim analyseren om de omvang ervan vast te stellen en een voorlopige beoordeling van het incident uitvoeren. De dealer zal de claim rechtstreeks bij BH indienen en afhandelen. Zodra BH de vereiste corrigerende maatregelen heeft vastgesteld, stuurt de dealer deze informatie naar de klant.

Alle claims moeten worden afgehandeld door de officiële dealer waar je je fiets hebt gekocht. Als dit niet mogelijk is, neem dan rechtstreeks contact met ons op. We helpen je graag een erkende dealer bij jou in de buurt te vinden:

[https://www.bhbikes.com/es\\_INT/quienes-somos/contacto](https://www.bhbikes.com/es_INT/quienes-somos/contacto)

## 03 ONDERHOUD

Deze gebruikershandleiding bevat belangrijke informatie voor **SL1 (LR405 / LR355 / LR305)**. Lees de hele handleiding zorgvuldig door. De gebruikershandleidingen van alle BH modellen kunnen worden geraadpleegd op de website op het volgende adres:

<https://www.bhbikes.com/manuals>

Dit document bevat aanvullende informatie op de algemene gebruikershandleiding, beschikbaar op:




<https://www.bhbikes.com/manuals>

Je kunt de kenmerken en aanbevelingen van onderdelen van derden controleren op hun bijbehorende officiële websites.

## INSPECTEER DE FIETS VOOR GEBRUIK

Fietsen worden tijdens het fabricageproces meerdere malen geïnspecteerd en vervolgens in de werkplaats van BH tijdens de eindcontrole. Omdat de werking van de fiets tijdens het transport kan worden beïnvloed of omdat derden de fiets vóór de verkoop kunnen hebben aangepast, moet het volgende vóór elke rit worden gecontroleerd:

- **FRAME:** geen scheuren, beschadigingen of vreemde geluiden.
- **CHAIN:** deze moet gesmeerd zijn en het transmissiesysteem mag geen vreemde geluiden maken.
- **BRAKES:** de remmen moeten goed werken. Druk bij stilstand de remhendel krachtig genoeg in en controleer of deze het stuur niet raakt.
- **BANDEN:** de bandenspanning moet goed zijn en er mogen geen sneden in het loopvlak of aan de zijkanten zitten. Controleer ook of het slijtagniveau het aanbevolen maximumniveau niet overschrijdt.
- **WIELEN:** de wielen moeten vrij kunnen draaien om te controleren hoe ze draaien. Controleer ook de ruimte tussen de remvoering en de velg en de ruimte tussen het frame en de band.
- **STEERING:** het stuur moet soepel draaien zonder vreemde geluiden.
- **SWINGARM ROTATIEPUNTEN:** wanneer er gewicht op de fiets wordt uitgeoefend, moet de vering werken zoals verwacht en zonder vreemde geluiden. Als de vering niet goed werkt of als er speling is tussen de bewegende onderdelen, kan dit betekenen dat de aandraaimomenten onjuist zijn of dat de lagers versleten zijn.
- **LAGERS:** de lagers moeten goed werken zonder vreemde geluiden. De lagers zijn onderhevig aan slijtage en moeten vervangen worden om schade aan de onderdelen waarop ze gemonteerd zijn te voorkomen.
- **ELEKTRISCH SYSTEEM:** als de fiets een elektrisch systeem heeft, controleer dan of dit goed werkt door te controleren of de elektrische ondersteuningsmodus actief is en of alle onderdelen goed functioneren (motor, display, verandering van ondersteuningsmodus en snelheidssensor). Als er geen elektrische ondersteuning is, controleer dan of alle aansluitingen correct zijn en geen tekenen van beschadiging vertonen.

-  Rijd niet met je fiets als hij niet aan een van deze punten voldoet! Een defecte fiets kan ernstige ongelukken veroorzaken! Als je twijfelt of vragen hebt, neem dan contact op met de dichtstbijzijnde BH werkplaats!
-  Controleer of de aanhaalmomenten overeenkomen met de aanbevelingen in de gebruikershandleidingen. Het niet naleven van deze aanbevelingen kan leiden tot ongelukken en zelfs de dood.
-  Door de invloed van de ondergrond en de krachten die op het wiel worden uitgeoefend, wordt de fiets zwaar belast. De verschillende onderdelen zullen onderhevig zijn aan vermoeidheid en slijtage als gevolg van deze dynamische belastingen. Controleer de fiets regelmatig op tekenen van slijtage, krassen, verbogen onderdelen, slijtage aan de afwerking of scheurvorming. Onderdelen kunnen het plotseling begeven nadat hun levensduur is verstreken. Breng je fiets regelmatig naar een erkende BH werkplaats om deze onderdelen indien nodig te laten vervangen.

## DE FIETS SCHOONMAKEN


Wij raden u aan deze basispreventiemaatregelen te nemen om ervoor te zorgen dat de fiets perfect functioneert. Het niet opvolgen van deze aanbevelingen kan leiden tot vroegtijdige slijtage of zelfs breuken op specifieke plaatsen, zoals pakkingen of bewegende onderdelen.

- Maak stof en modder schoon met een vochtige spons en een zacht en neutraal schoonmaakmiddel.
- Kunststof onderdelen mogen alleen met zeepwater worden gewassen.
- Banden kunnen worden gewassen met een spons of borstel en zeepwater.
- Droog de fiets na het schoonmaken door deze stevig af te wrijven met een gladde doek.
- Smeer de transmissie-elementen na elke schoonmaakbeurt.

-  Vuil kan schade veroorzaken die kan leiden tot ongelukken of zelfs de dood.
-  Gebruik nooit hogedrukreinigers of stoomreinigers.

## HOUD DE TRANSMISSIE TE ALLEN TIJDE GESMEERD

Na het wassen van de fiets kan de smering van de kettingtransmissie ook weggespoeld zijn. Inspecteer en smeer de schakels van de ketting indien nodig. Te veel smering kan meer vuil aantrekken, wat kan leiden tot voortijdige slijtage en een onjuiste werking van het systeem.

-  Gebruik nooit hogedrukreinigers of stoomreinigers.

## ONDERHOUD

De fiets vereist regelmatig onderhoud en een minimum aantal regelmatige inspecties. De frequentie van de onderhoudsbeurten hangt af van het type voertuig (vrijtijdsfiets, racefiets of mountainbike) en van de gebruiksfrequentie en -omstandigheden.

## KALENDER VOOR ONDERDELENONDERHOUD

Deel	Vereiste actie	Voor elk uitstapje	Maandelijks	Jaarlijks
Verlichting	Functiecontrole.			
Banden	Controleer de bandenspanning.			
	Controleer de hoogte van het profiel en de zijkanen.			
Remmen (op de velg)	Controleer de slag van de hendel, de sterkte van de voering en de positie van de velg.			
	Remtest bij stilstand.			
	Reinig de remblokken.			
Remkabels	Visuele controle.			
Remmen (schijfremmen)	Vervang de remvloeistof (DOT-vloeistof).			
Verende voorvork	Controleer de bouten en het bijbehorende aanhaalmoment.			
	Vervang de olie en smeer het elastomeer.			
Zadelpen met vering	Onderhoud.			
	Spelingcontrole.			
Velgen op velgremmen	Inspectie en zo nodig vervanging van de wandvoeringen.	Uiterlijk na het tweede deel van de remvoering.		
Trapasas	Speling controleren.			
	Opnieuw smeren.			
Ketting	Controleren en smeren.			
	Controleren en vervangen.	Na 800 km.		
Kettingsets	Controleren en aanspannen.			
Wielen / Spaken	Wielspin en spaakspanning controleren.			
Balhoofdset	Balhoofdset controleren.			
	Opnieuw smeren.			
Metalen oppervlakken	Onderhoud.	Ten minste eenmaal per zes maanden.		
Naven	Lagerinspectie.			
	Opnieuw smeren.			
Pedalen	Lagerinspectie.			
	Smeren, verankeringsmechanisme reinigen.			

Deel	Vereiste actie	Voor elk uitstapje	Maandelijks	Jaarlijks
Zadelpen / Stuurpen	Inspectie van de bevestigingsbouten.			
Achterderailleur / Derailleur	Reinigen, smeren.			
Snelspanners / steekas	Controle van de werking.			
Bouten en moeren	Controleren en vastdraaien.			
Spaken	Controle van de spanning.			
Stuurpen / Zadelpen	Verwijderen en nieuwe montagepasta aanbrengen.			
Circuit / Remmen	Demonteren en invetten.			
Onderdelen van het elektrische hulpsysteem	Controleer de aansluitingen.			
	Controleer op vuil.			

Je hoeft de fiets niet naar een expert te brengen als je bekwaam en ervaren bent en het juiste gereedschap hebt. Voer de corrigerende maatregelen onmiddellijk uit als je problemen constateert. Als je twijfelt of vragen hebt, neem dan contact op met BH.

De hierboven beschreven taken mogen alleen worden uitgevoerd door een vertrouwde fietsreparatiedeskundige.

## ONDERDELEN

Originele onderdelen moeten worden gebruikt om de optimale prestaties van uw fiets en de grootst mogelijke veiligheid te garanderen. Het niet gebruiken van originele onderdelen kan schade veroorzaken die niet door de garantie wordt gedekt.

De meest voorkomende reserveonderdelen zijn onderdelen die aan slijtage onderhevig zijn. De meest voorkomende zijn banden, binnenbanden, remblokken, schijfremmen en remblokken, evenals velgen wanneer deze deel uitmaken van de remeenheid, koplampen, positielichten, accu's en batterijen.

- **BANDEN:** Vervang ze door een band van een gelijkwaardig type. Controleer de markering aan de buitenkant van de band (ETRTO-norm). Denk eraan dat het gebruik van een band met een grotere buitendiameter dan de aanbevolen band ertoe kan leiden dat de punt van de voet het voorwiel of de achterwielbeschermer raakt wanneer het stuur draait. De fietser kan de controle over de fiets verliezen en een ongeluk krijgen met ernstige gevolgen. Dit kan ook gebeuren wanneer de pedaalketting vervangen wordt door een langere.
- **BINNENBANDEN:** Vervang de binnenband door een geschikt type binnenband, afhankelijk van het type band. Raadpleeg de informatie op de buitenzijde van de binnenband (ETRTO standaard).
- **DISC REMMEN EN REMPADS:** Volg de instructies van de fabrikant.
- **KOPLAMPEN EN POSITIELAMPEN:** Vervang de gloeilamp door een van hetzelfde type. Controleer de indicatie op het metalen oppervlak.

- **KETTING, TANDWIEL EN KETTINGRINGEN:** Volg de instructies van de fabrikant.
- **BATTERIJEN EN ACCUMULATOREN:** Vervang ze door hetzelfde type. Controleer de aanduiding op de buitenkant.

⚠ Denk eraan dat het niet gebruiken van originele onderdelen schade kan veroorzaken die niet door de garantie wordt gedekt.

## NA EEN VAL, STOOT OF BOTSING

Bij een val, stoot of botsing dient u eerst te controleren of u in staat bent om verder te fietsen. Gebruik de fiets niet als u gewond bent en vraag indien nodig medische hulp.

Als u in orde bent om verder te fietsen, controleer dan de fiets om er zeker van te zijn dat deze in perfecte staat is:

- Controleer of de wielen stevig vastzitten en of de velgen in het midden van het frame en de vork zitten. Draai de wielen. Als ze ter plekke niet gecentreerd kunnen worden omdat de tussenruimte te klein is, maak dan de remmen los van de velg zodat deze vrij kan bewegen.

⚠ Houd er in dit geval rekening mee dat de remwerking minder zal zijn.

- Controleer of het stuur of de voorkant van het frame verdraaid of gebroken is. Controleer of de voorkant stevig op de vork zit door het voorwiel stevig tussen uw benen te houden en te proberen het stuur te verdraaien ten opzichte van het voorwiel.
- Controleer of de ketting goed gemonteerd is. Als de fiets op de transmissiekant is gevallen, controleer dan of deze goed werkt. Vraag hulp om de fiets op het zadel te zetten en te schakelen. Als de ketting op het grootste tandwiel past, controleer dan de afstand tussen het tandwiel en de spaken. Als het tandwiel of de bracket verbogen is, kan de eerste vast komen te zitten aan de spaken - Valgevaar! Het tandwiel, het achterwiel of het frame kunnen beschadigd zijn. Controleer de derailleur. Als de derailleur is verschoven, kan de ketting van het tandwiel losraken. De transmissie van de fiets zal minder effectief worden (zie ook het gedeelte "Tractie").
- Controleer het zadel, de bovenbuis of het trapshuis om er zeker van te zijn dat er geen defecten zijn.
- Til de fiets lichtjes op en laat hem op de grond vallen. Controleer de fiets op loszittende bouten als u geluiden hoort.
- Inspecteer de hele fiets nogmaals om te controleren op verbogen plekken, versleten afwerking of scheuren.
- Rijd voorzichtig verder als er tijdens de inspectie geen problemen zijn geconstateerd. Rem of versnel niet plotseling en trap niet te hard wanneer u bergopwaarts gaat. Als je niet zeker bent, wacht dan tot een auto je ophaalt in plaats van een ongeluk te riskeren. Eenmaal thuis moet je de fiets opnieuw zorgvuldig inspecteren. Als je nog steeds onzeker bent of vragen hebt, neem dan contact op met de dichtstbijzijnde BH werkplaats!

⚠ Verbogen aluminium onderdelen mogen niet worden rechtgezet, d.w.z. ze mogen niet worden gerepareerd. Ook daarna is het risico op breuk groot, vooral bij de vork, het stuur, het voorste gedeelte, de ketting en de pedalen. Vervang ze voor meer veiligheid.

## 04 WAARSCHUWINGEN BIJ GEBRUIK

### MAXIMAAL BANDMAAT

Als je een band met een andere maat op je fiets monteert, controleer dan of er minstens 6 mm ruimte is tussen de band en andere onderdelen van het frame en de vork.

### MINIMALE EN MAXIMALE INVOEGLENGTE VAN DE ZITSTANG

Het niet in acht nemen van de maximale en minimale in deze handleiding aangegeven insteekmaten van de zadelpen kan een hefboomeffect op het frame veroorzaken. De uitgeoefende druk kan het frame beschadigen en ernstige ongevallen veroorzaken. De garantie dekt niet de schade die ontstaat door het niet in acht nemen van deze aanwijzingen.

### MAXIMUMVORKLENGTE (AS-TOT-KROON)

Houd rekening met de maximale lengte tussen de vorkas en het onderste deel van de stuurbuis (as-tot-kroon). Als deze maximale lengte niet in acht wordt genomen, kan het frame beschadigd raken omdat het een grotere belasting te verduren krijgt dan waarvoor het ontworpen is en kan dit ernstige ongelukken veroorzaken.

### MAXIMAAL AANTAL STUURVERSTERKERS

Deze handleiding geeft het maximale aantal stuurversterkers aan dat onder de stuurpen gemonteerd mag worden. Als dit maximumaantal niet in acht wordt genomen, kunnen de materialen beschadigd raken omdat ze een grotere belasting moeten weerstaan dan waarvoor ze ontworpen zijn en kunnen ernstige ongelukken gebeuren.

### POSITIE VAN DE SPIL IN DE VOORKLEP

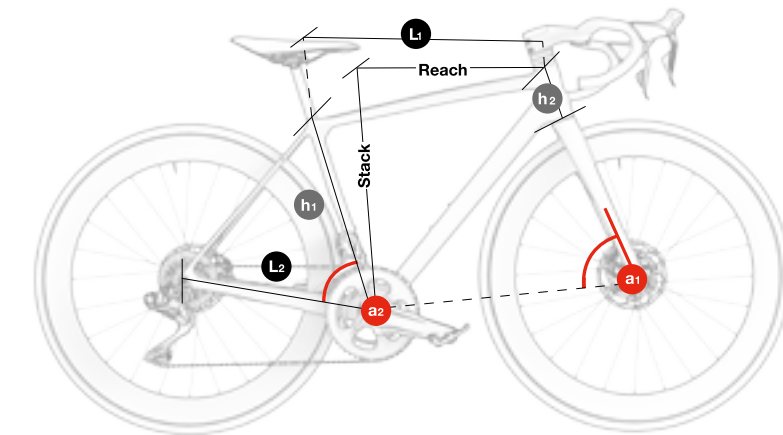
Boven de stuurpen mogen geen afstandhouders worden gemonteerd. Anders kunnen de materialen beschadigd raken doordat ze een grotere belasting te verduren krijgen dan waarvoor ze ontworpen zijn en dit kan ernstige ongelukken veroorzaken.

### BEOOGD GEBRUIK

Elke fiets is ontworpen voor een specifiek beoogd gebruik. De modellen die in deze handleiding worden beschreven, hebben het volgende beoogde gebruik:

Dit is een reeks voorwaarden voor het gebruik van de fiets die voorziet in het gebruik op asfaltwegen. Bovendien moeten de wielen te allen tijde contact houden met het wegdek.

## 05 MATEN EN AFMETINGEN



### ALLE MODELLEN

#### SL1

	h1	h2	L1	L2	a1	a2	Stack	Reach
XS	470	115	530	402	72.2°	74.8°	517	382
SM	480	120	543	402	72.5°	74°	523	383
MD	505	150	557	402	73°	73°	549	384
LA	540	185	570	402	73°	72.5°	583	386
XL	552	195	583.3	402	73.5°	72.5°	594	396



## 06 TECHNISCHE SPECIFICATIES

### TECHNISCHE SPECIFICATIES

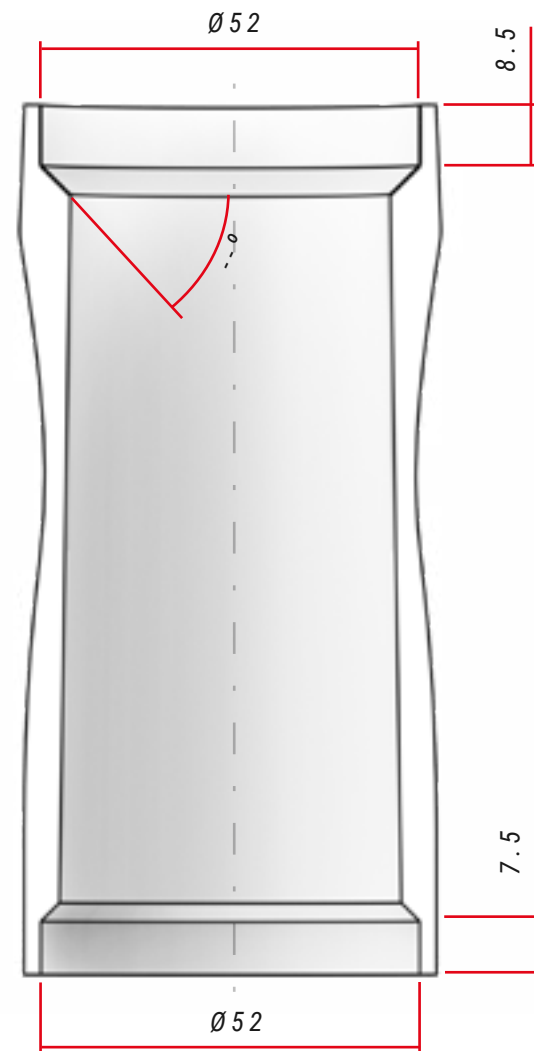
Kenmerken	Modellen	Specificatie
<b>Materiaal</b>		
<b>Frame</b>	Alle	Carbon
<b>Voorvork</b>	Alle	Carbon
<b>Aanbevolen gebruik</b>	Alle	Road, Racing Performance
<b>Maten</b>	Alle	XS, SM, MD, LA, XL
<b>Bereik vork</b>	Alle	45 mm
<b>Maximale stuurafstandshoogte</b>	Alle	2x15 + 1x10 mm (standaard voorgesneden)
<b>Stuurbuis vork</b>	Alle	Volledig carbon 1.5", conisch
<b>Compatibele wielmaat</b>	Alle	700C
<b>Maximale bandbreedte</b>	Alle	32 mm
<b>Trapas</b>	Alle	BB386
<b>Trapasboxbreedte</b>	Alle	86.5 mm
<b>Binnendiameter van de trapasbox</b>	Alle	46 mm
<b>Standaard voor uitvaleinden</b>	Alle	steekas
<b>Afmetingen vooras</b>	Alle	100 mm
<b>Steekschroefdraad vooras</b>	Alle	12 x 1.0.0
<b>Standaard achtervork</b>	Alle	steekas
<b>Afmetingen achteras</b>	Alle	142 mm
<b>Schroefdraad achteras</b>	Alle	12 x 1.0
<b>Zadelpen</b>	Alle	Standaard 27,2 mm
<b>Zadelpenklem</b>	Alle	Ingebouwde vulring
<b>Derailleur</b>	Alle	Carbon monocoque
<b>Derailleurhoek</b>	Alle	66-63°

Kenmerken	Modellen	Specificatie
<b>Maximale grote kettingringmaat</b>	Alle	55 tanden
<b>Minimale grote kettingringmaat</b>	Alle	46 tanden
<b>Minimale kleine kettingringmaat</b>	Alle	34 tanden
<b>Maximale kleine kettingringmaat</b>	Alle	42 tanden
<b>Compatibel met de drievoudige kettingring</b>	Alle	Geen
<b>Minimale Q- factorFactor</b>	Alle	145 mm
<b>Maximale kettinglengte</b>	Alle	177 mm
<b>Derailleur</b>	Alle	Verwijderbaar Ultralight
<b>Compatibiliteit met transmissies</b>	Alle	Sram, Shimano en Campagnolo EPS (nietmechanisch)
<b>Voorrem</b>	Alle	160 mm
<b>Minimum/maximum diameter achterschijf</b>	Alle	140 mm min / 160 mm max
<b>Bekabeling</b>	Alle	Intern ACR-systeem
<b>Fleshouder</b>	Alle	2
<b>Compatibel met spatbord</b>	Alle	Nee
<b>Compatibel met fietstas rek</b>	Alle	Nee
<b>Compatibel met kinderzitje</b>	Alle	Nee
<b>Compatibel met aanhanger</b>	Alle	Nee
<b>Compatibel met potentiometer</b>	Alle	Ja
<b>UCI Legal Certified</b>	Alle	Ja
<b>Maximaal aanbevolen gewicht (fietser+uitrusting+tassen)</b>	Alle	120 kg (aangegeven op de wielen)

## 07 MONTAGE EN RESERVEONDERDELEN

### AFMETINGEN VAN DE STUURBUIS

ALLE MODELLEN

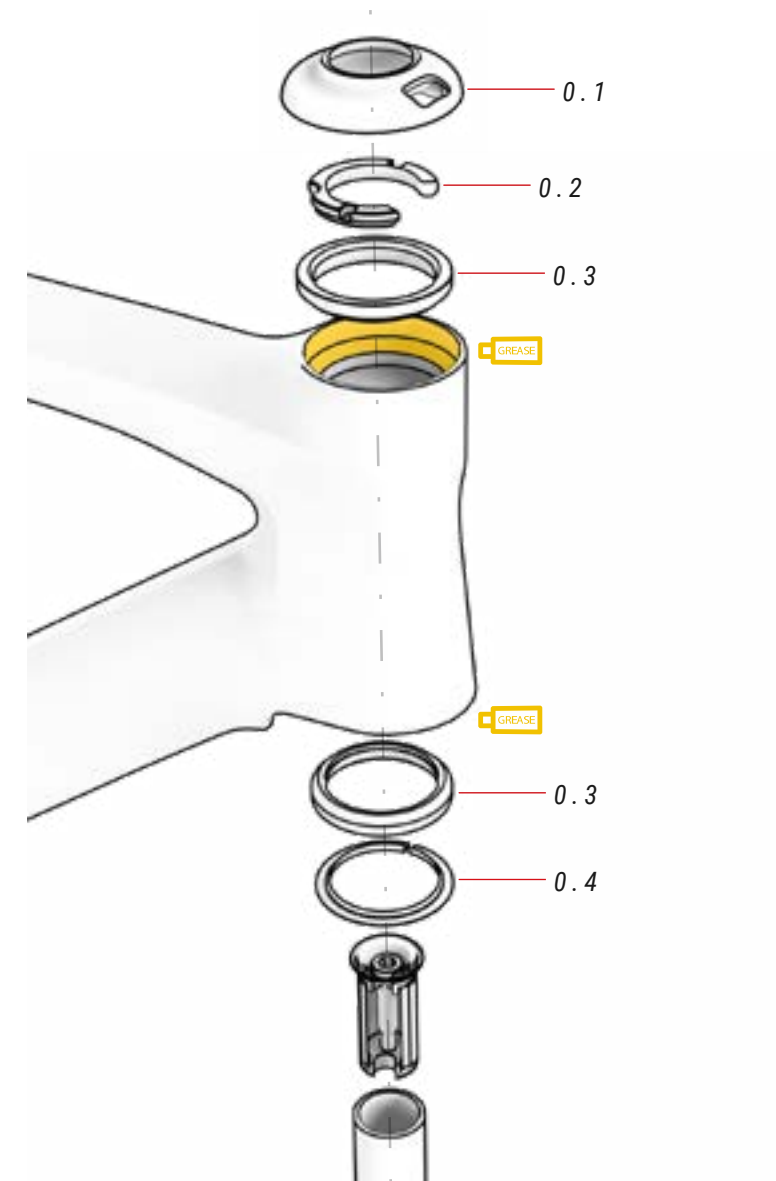


### SPECIFICATIES STEERING

	Type	Contacthoek met de compressiering/vorkspoor	Lagerafmetingen
<b>Bovenste</b>	1,5" Steer	45°	52x40x7
<b>Onderste</b>	1,5" Steer	45°	52x40x7

## HEADSET-ASSEMBLAGE

ALLE MODELLEN



⚠ Carbonvorken mogen nooit met een spindel worden gemonteerd. De spindel kan een druk op de vork uitoefenen waarvoor deze niet is ontworpen. De vork kan breken en een ongeluk veroorzaken.  
Monteer de vork altijd met een expander.

### 00 HEADSET

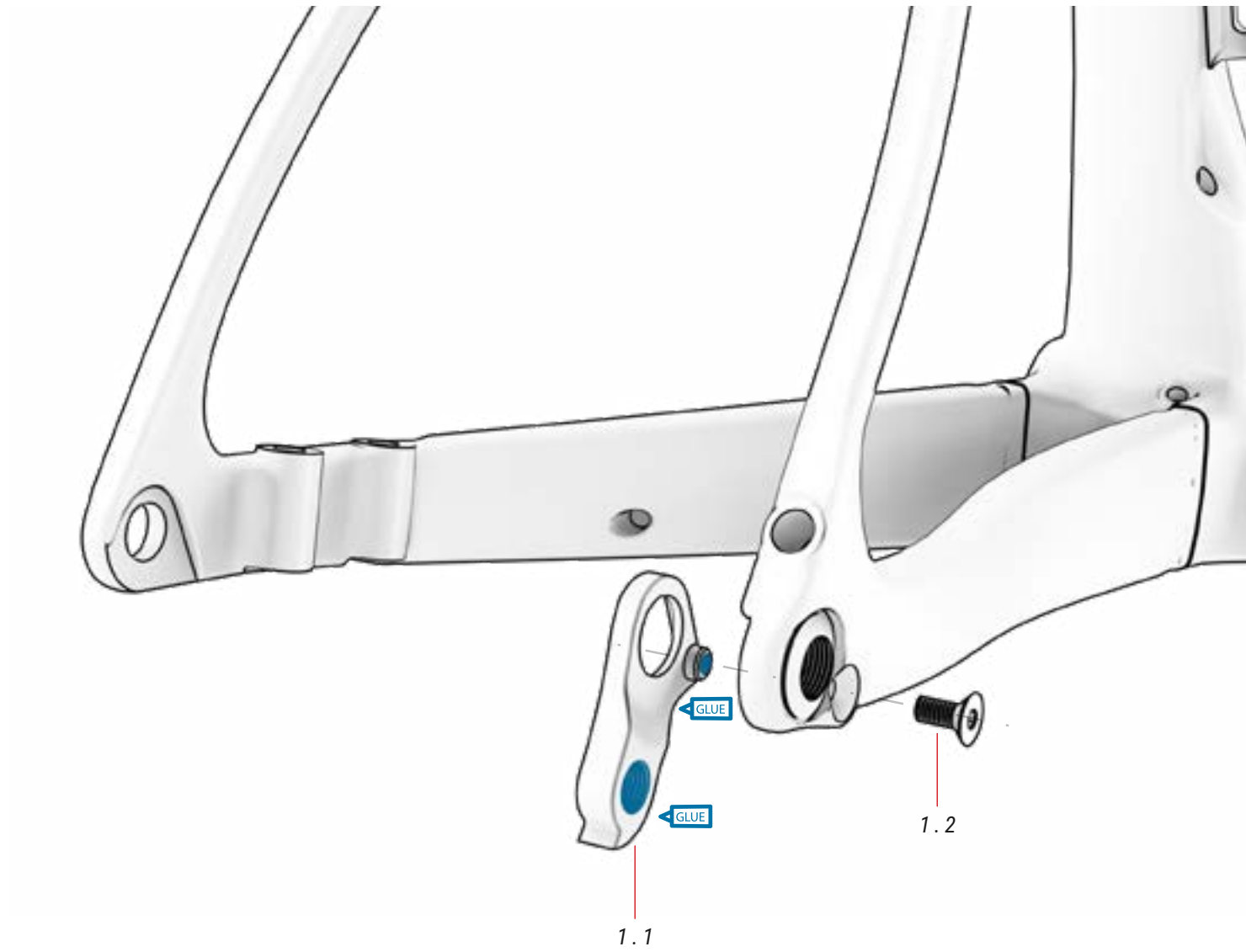
ref.: 383255100

Nee.	Item	Hoeveelheid
0.1	Hoofdtelefoonkap	1
0.2	Compressor	1

Nee.	Item	Hoeveelheid
0.3	Lager	2
0.4	Ring	1

# HANGER

ALLE MODELLEN



## 01 HANGER

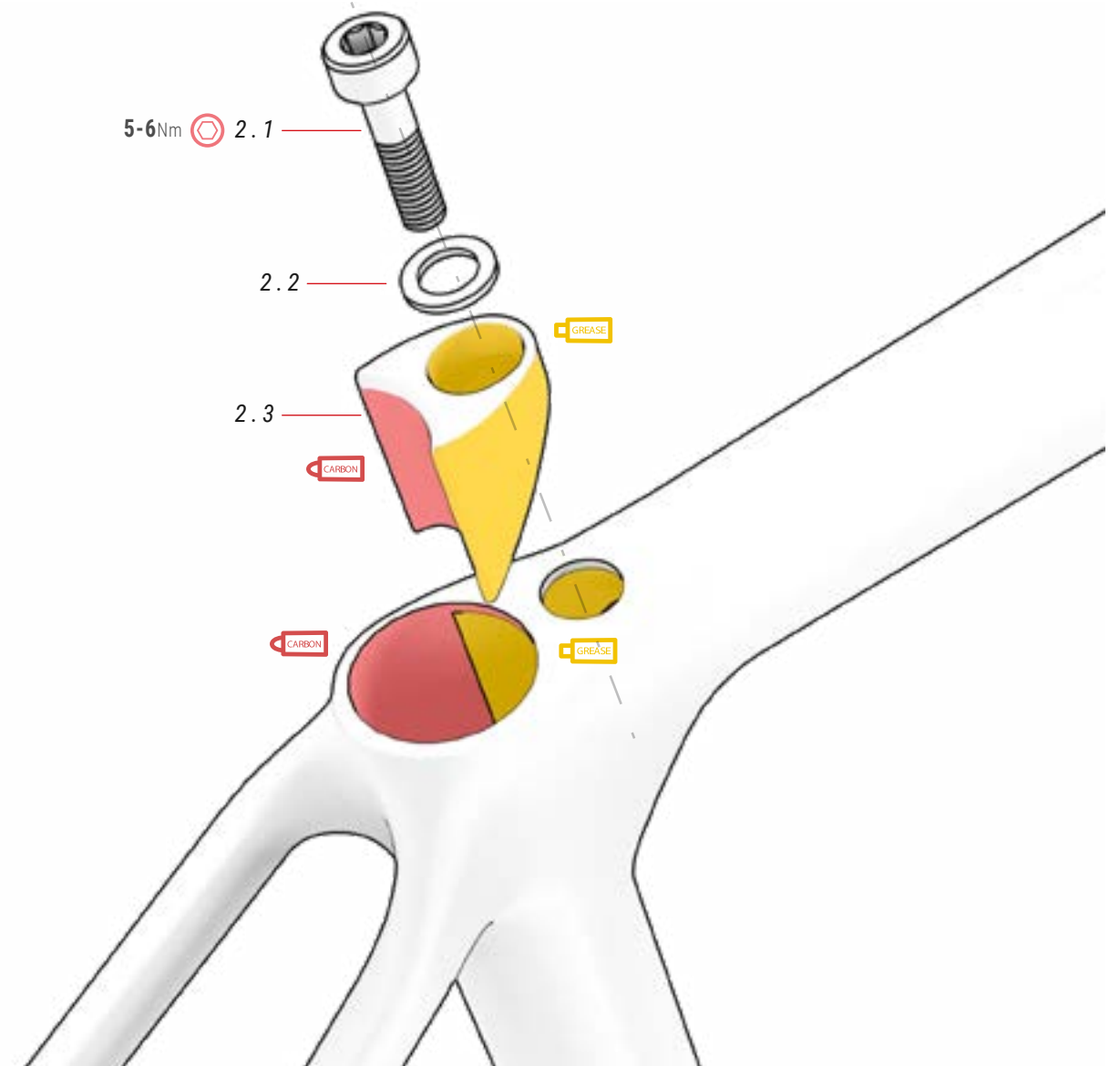
Nee.	Item	Hoeveelheid
1.1	Hanger	1
1.2	Ophangbout	1

LR 405 ref.: 391704200

LR 355 ref.: 391732200  
LR 305

# MONTAGE VAN HET INGEBOUWDE SLOT OP DE ZADELPEN VAN HET ZADEL

ALLE MODELLEN



## 02 INBOUWKLEM

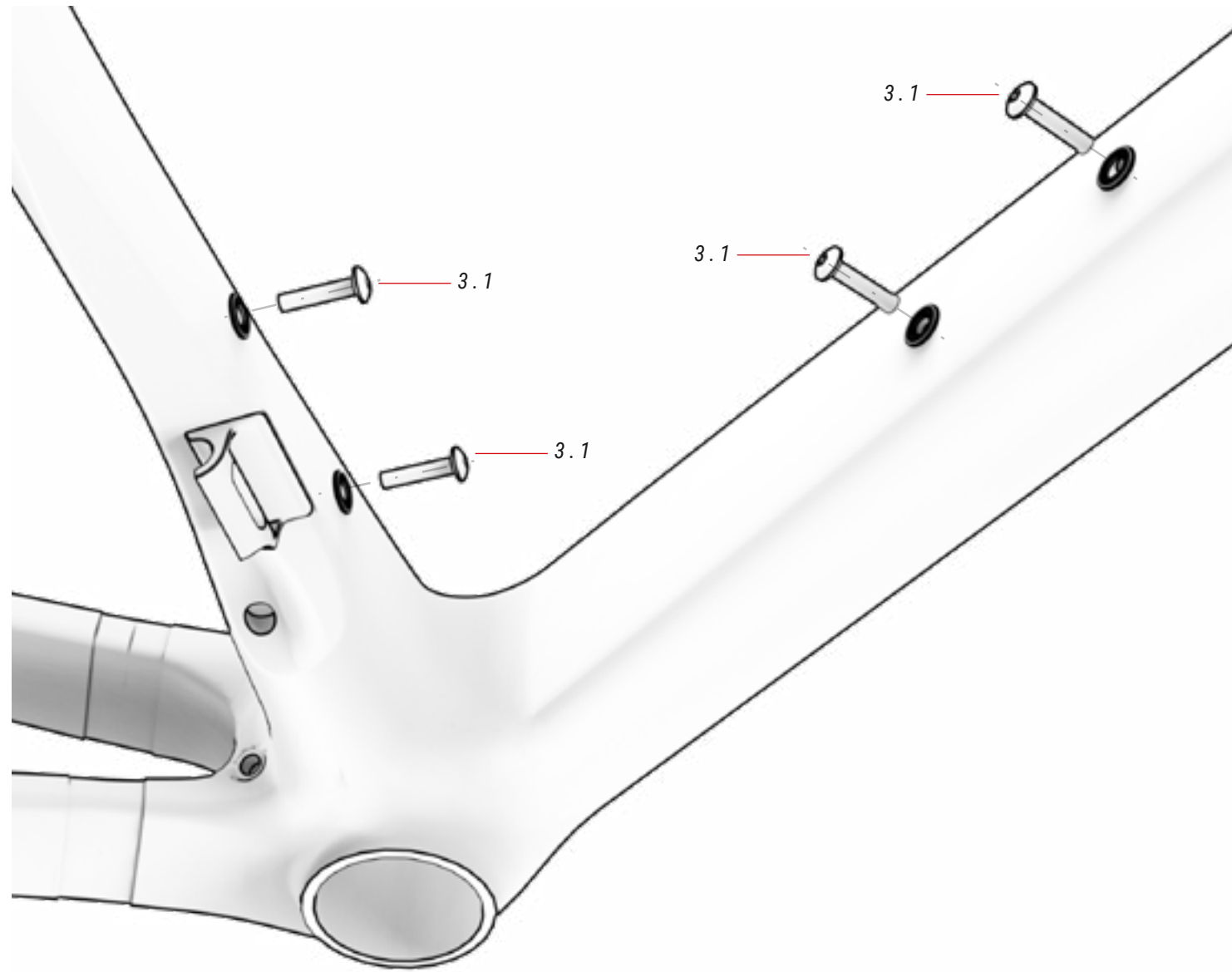
ref.: 391734400

Nee.	Item	Hoeveelheid
2.1	Bout M6xP1.0x25 mm	1
2.2	Sluitring	1
2.3	Shim	1



## FLESSENHOUDER

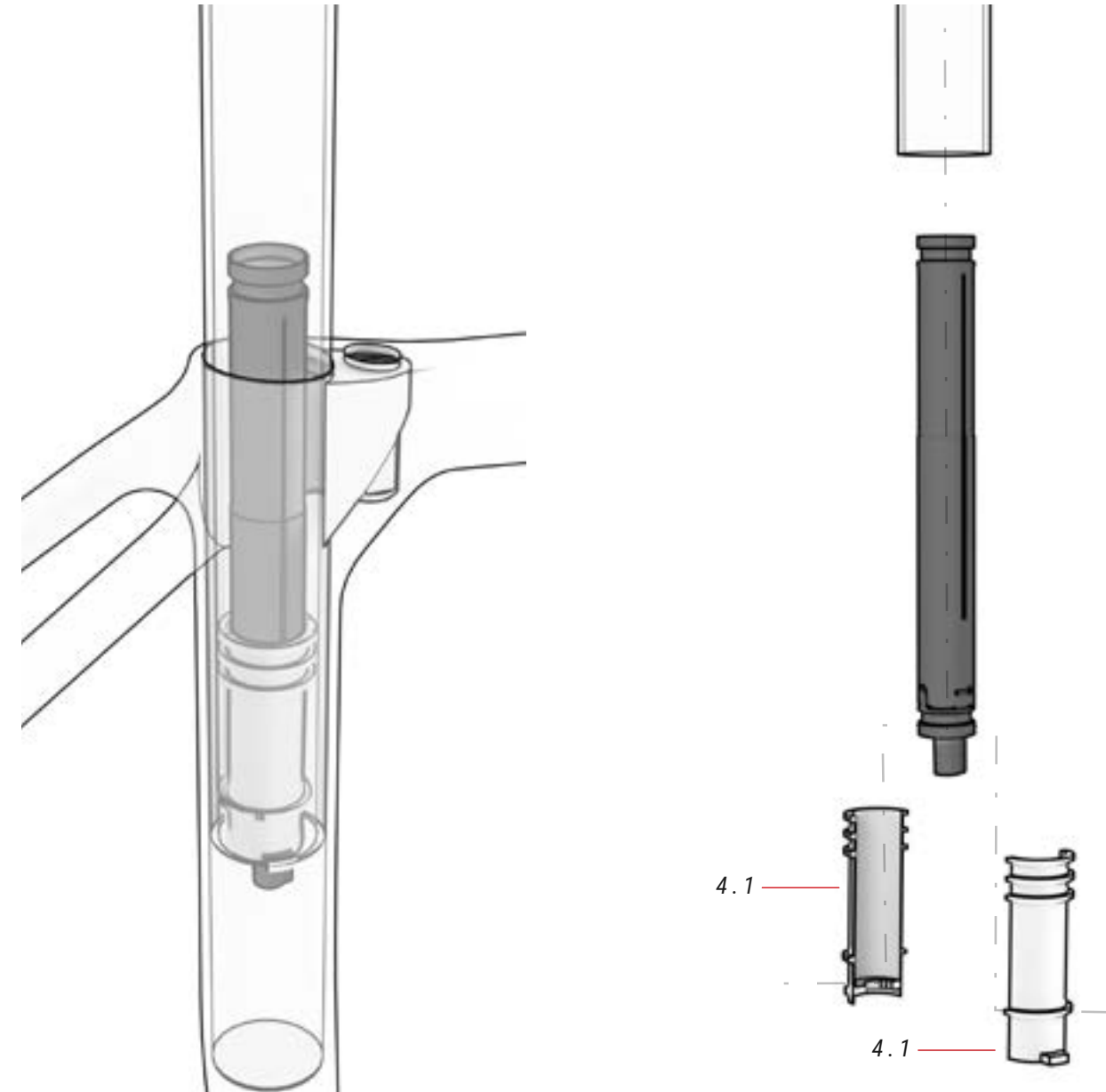
ALLE MODELLEN



### 03 FLESHOUDERBOUTEN

Nee.	Item	Hoeveelheid
3.1	Fleshouderbout M5xP0,8x18 mm	4

## MONTAGE VAN DE SHIMANO DI2 OP DE ZADELPEN

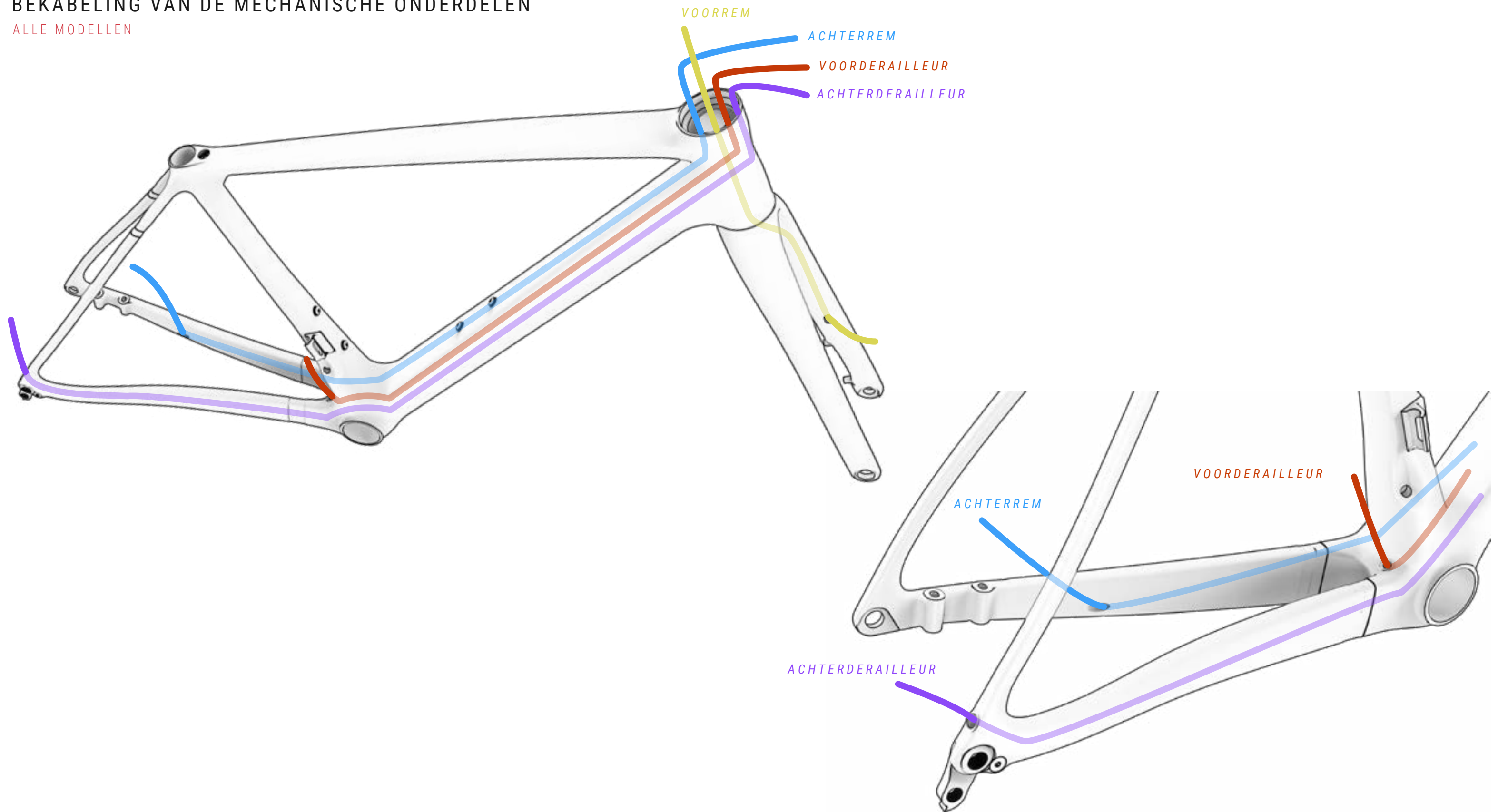


### 04 DI2 STANDAARD BRACKET ref.: 361331500

Nee.	Item	Hoeveelheid
4.1	BH Di2 standaard bracket (half)	2

# BEKABELING VAN DE MECHANISCHE ONDERDELEN

ALLE MODELLEN




### Declaration of Conformity

**The manufacturer:**

BH BIKES EUROPE, SL  
c/ Perretagana 10,  
01015 Vitoria, Spain

**Hereby declares that the following products:**

**Product description:**  Bicycles  
**Models designation:**

**MOUNTAIN BICYCLES:**

LYNX TRAIL 9.9, LYNX TRAIL 9.5, LYNX TRAIL 9.0, LYNX RACE 9.9, LYNX RACE 9.5, LYNX RACE 9.2, LYNX RACE 9.0, LYNX RACE 8.5, LYNX RACE 8.0, LYNX RACE 7.5, LYNX RACE 7.0, LYNX RACE 6.5, LYNX RACE 6.0, LYNX RACE 4.0, LYNX RACE 3.0, ULTIMATE SLS 9.9, ULTIMATE SLS 9.5, ULTIMATE SLS 9.2, ULTIMATE SLS 9.0, ULTIMATE SLS 8.5, ULTIMATE SLS 8.0, ULTIMATE 9.5, ULTIMATE 9.0, ULTIMATE 8.5, ULTIMATE 7.7, ULTIMATE 7.5, ULTIMATE 7.0, ULTIMATE 6.5, ULTIMATE 6.0, EXPERT 5.5, EXPERT 5.0, EXPERT 4.5, EXPERT 4.0, SPIKE 3.0, SPIKE 2.5, SPIKE 2.0, SPIKE 1.0.

**RACING BICYCLES:**

ULTRALIGHT 9.0, ULTRALIGHT 8.0, ULTRALIGHT 7.0, ULTRALIGHT 6.0, AEROLIGHT 9.0, AEROLIGHT 8.0, AEROLIGHT 7.0, AEROLIGHT 6.0, RS1 5.5, RS1 5.0, RS1 4.5, RS1 4.0, RS1 3.5, SL1 4.0, SL1 3.5, SL1 3.0, QUARTZ 1.5, QUARTZ 1.0, AEROTT 8.0, AEROTT 7.0, AEROTT 6.0, GRAVELX CARBON 6.5R, GRAVELX CARBON 6.0AT, GRAVELX CARBON 5.5R, GRAVELX CARBON 5.0AT, GRAVELX CARBON 4.5R, GRAVELX CARBON 4.0AT, GRAVELX CARBON 3.5R, GRAVELX CARBON 3.0AT, GRAVELX 2.5, GRAVELX 2.0, GRAVELX 1.0, RX TEAM 5.0, RX TEAM 4.0, RX TEAM 3.0

**CITY AND TREKKING BICYCLES:**

OSFORD, OSFORD JET, OSFORD JET LITE, OSFORD JET PRO, OSFORD LITE, OSFORD PRO, SILVERTIP, SILVERTIP JET, SILVERTIP JET LITE, SILVERTIP JET PRO, SILVERTIP LITE, SILVERTIP PRO.

**YOUNG CHILDREN AND YOUNG ADULTS BICYCLES:**

EXPERT 26" DISC, EXPERT JUNIOR 14", EXPORTE JUNIOR 16", EXPERT JUNIOR 18", EXPERT JUNIOR 20", EXPERT JUNIOR 20" PRO, EXPERT JUNIOR 20" SUS, EXPERT JUNIOR 24", EXPERT JUNIOR 24" DISC, EXPERT JUNIOR 24" PRO, EXPERT JUNIOR 26", EXPERT JUNIOR 26" PRO.

**Year of manufacture:** 2024 and 2025

**Comply with all of the relevant requirements of RD 339/2014, de 9 de Mayo.**  
**The production control is assured by our Quality Management System, which fulfills the requirements of the standard ISO 9001**

**The following harmonized standards have been applied:**

ISO 4210-1/2/3/4/5/8/7/8/9 – Safety requirements for bicycles  
ISO 8098 Safety requirements for bicycles for young children  
EN 16054 BMX bicycles. Safety requirements and test methods

**Technical documentation filed at:**

BH BIKES EUROPE, SL  
C/ Perretagana 10,  
01015 Vitoria, Spain

**Prepared and reviewed by the BH Quality Department (Headquarters)**

BH biedt verschillende kanalen om je vragen op te lossen. Daarnaast kun je deelnemen aan onze wereldwijde fietserscommunity op onze sociale media.

### TECHNISCHE RESOURCES

Op de website van BH Bikes vind je alle hulpmiddelen die je nodig hebt om je fiets fijn af te stellen. Klik op onderstaande link om toegang te krijgen tot de gebruikershandleidingen, apps, garanties, updatebestanden voor de display en video's waarin de verschillende handelingen worden uitgelegd:

<https://www.bhbikes.com/manuals>

Je kunt ook onze stap-voor-stap tutorials bekijken om te leren hoe je je fiets kunt onderhouden en afstellen op ons gespecialiseerde Youtube-kanaal:

<https://www.youtube.com/user/ServicioTecnicoBH>

### CONTACT OPNEMEN

Onze erkende dealers beschikken over de nodige kennis en middelen om je te helpen met alles wat je nodig hebt in verband met je fiets. Aarzel niet om contact op te nemen met de dichtstbijzijnde winkel. U kunt deze vinden door op de onderstaande link te klikken:

[https://www.bhbikes.com/es\\_INT/tiendas/buscador-de-tiendas](https://www.bhbikes.com/es_INT/tiendas/buscador-de-tiendas)

Om rechtstreeks contact met ons op te nemen:

Tel: + 34 945 13 52 02

[info@bhbikes.com](mailto:info@bhbikes.com)

P.I. Jundiz- Perretagana 10, 01015 Vitoria, Alava (Spanje)

### SOCIAL MEDIA

Word lid van onze wereldwijde fietsersgemeenschap. Ontdek de BH ervaringen van andere fietsers en deel die van jou.





[www.bhbikes.com](http://www.bhbikes.com)

