

MANUEL DE L'UTILISATEUR

2023

Le manuel d'utilisation général recueille des informations pertinentes pour la liste des modèles de vélos qui manquent de TekDoc individualisé:

- Expert
- Spike
- Quartz
- RX Team
- Kids
- Trekking



SOMMAIRE

01 INTRODUCTION	3
LÉGENDE DES SYMBOLES	3
02 RÉGLEMENTATIONS DE SÉCURITÉ	4
03 CONDITIONS D'UTILISATION	4
04 COMPOSANTS D'UN VÉLO	5
COMPOSANTS D'UN VÉLO DE MONTAGNE	5
COMPOSANTS D'UN VÉLO DE COURSE.....	6
05 RÉGLAGES ET VÉRIFICATIONS DE SÉCURITÉ	7
COUPLES DE SERRAGE	7
LUBRIFICATION ET FIXATION DES COMPOSANTS.....	7
TAILLE DU VÉLO.....	7
MONTAGE DES PÉDALES.....	7
PÉDALE GAUCHE	7
HAUTEUR ET POSITION DE LA SELLE.....	7
PÉDALE DROITE	7
RÉGLAGE DE LA DIRECTION.....	8
COLLIER DE SERRAGE DE TIGE STANDARD	8
EXEMPLE DE JEU DE DIRECTION.....	8
RÉGLAGE DE LA POTENCE, DU CINTRE ET DES LEVIERS.....	8
SYSTÈME DE MONTAGE DES ROUES.....	9
SYSTÈME DE FREINAGE.....	10
RÉGLAGE DE LA SUSPENSION.....	11
RÉGLAGE DES PNEUS.....	11
06 ENTRETIEN	12
INSPECTION DU VÉLO AVANT SON UTILISATION	12
NETTOYAGE DU VÉLO.....	12
LUBRIFICATION DE LA TRANSMISSION.....	12
ENTRETIEN DES COMPOSANTS	12
PIÈCES DE RECHANGE.....	13
APRÈS UNE CHUTE, UN CHOC OU UN IMPACT	14
07 AVERTISSEMENTS D'UTILISATION	14
TAILLE MAXIMALE DES PNEUS	14
INSERTION MINIMALE ET MAXIMALE DE LA TIGE DE SELLE	14
LONGUEUR MAXIMALE DE LA FOURCHE (AXLE-TO-CROWN)	14
NOMBRE MAXIMAL D'ENTRETOISES DE JEU DE DIRECTION	14
POSITION DE L'ÉTOILE À L'INTÉRIEUR DU PIVOT DE LA FOURCHE	14
USAGE PRÉVU	14
08 AVERTISSEMENTS D'UTILISATION DU SYSTÈME D'ASSISTANCE ÉLECTRIQUE	15

SOINS ET RÈGLES D'UTILISATION DES COMPOSANTS ÉLECTRIQUES ET DES BATTERIES	15
SITUATIONS IDÉALES POUR BÉNÉFICIER D'UNE DURÉE DE VIE MAXIMALE.....	15
AVERTISSEMENTS CONCERNANT L'UTILISATION DE LA BATTERIE.....	15
ENVIRONNEMENTS DE RECHARGE ET DE DÉCHARGEMENT INADAPTÉS ET SOLUTIONS	15
RECYCLAGE	15
MOTEUR	15

09 GARANTIE BH	16
GARANTIE LIFETIME FRAME.....	16
PROLONGEMENT DE GARANTIE JUSQU'À 5 ANS POUR LES MOTEURS BH.....	17
EXTENSION DE GARANTIE DES BATTERIES BH.....	17
ENREGISTREMENT DES EXTENSIONS DE GARANTIE.....	18
GARANTIE DES COMPOSANTS DU SYSTÈME D'ASSISTANCE ÉLECTRIQUE.....	18
PROCESSUS DE RÉCLAMATION DE GARANTIE.....	18
CONDITIONS D'ANNULATION DE LA GARANTIE DES COMPOSANTS ÉLECTRIQUES	18
10 DÉCLARATION DE CONFORMITÉ	19

01 INTRODUCTION

Ce manuel d'utilisation contient des informations importantes pour l'utilisation et l'entretien corrects de la bicyclette. Le document contient notamment des informations générales applicables à toutes les bicyclettes de la famille BH. Il est recommandé de lire attentivement l'ensemble du manuel.

Pour des informations plus précises, vous pouvez consulter les manuels d'utilisation spécifiques à chaque modèle de vélo sur le web à l'adresse suivante :

<https://www.bhbikes.com/manuals>

Rappelez-vous que les manuels sont périodiquement mis à jour sur le site web de BH BIKES, gardez-les toujours à jour. Vérifiez la version sur la page d'accueil.

Ce même lien donne également accès au téléchargement d'applications, de garanties, de fichiers pour mettre à jour les écrans et de vidéos explicatives pour différentes opérations.

En outre, vous pourrez également voir des explications étape par étape pour différentes opérations de maintenance et de mise en place sur notre chaîne Youtube spécialisée :

<https://www.youtube.com/user/ServicioTecnicoBH>

Si vous avez des questions sur l'une de nos ressources techniques ou si vous ne trouvez pas ce dont vous avez besoin, n'hésitez pas à contacter votre magasin le plus proche. Nos concessionnaires agréés disposent des connaissances et des ressources nécessaires pour vous aider dans tout ce qui concerne votre moto. Vous pouvez les trouver sur le lien suivant :

https://www.bhbikes.com/es_INT/tiendas/buscador-de-tiendas

Vous pouvez également nous contacter directement :

Tel: + 34 945 13 52 02

info@bhbikes.com

P.I. Jundiz- Perretagana 10, 01015 Vitoria, Alava (Spain)

Nous mettons également à votre disposition nos réseaux sociaux afin que vous puissiez consulter vos doutes au sein de notre grande communauté mondiale de cyclistes.



© La réimpression, la traduction et la reproduction ou toute autre utilisation économique, par exemple dans les médias électroniques, y compris dans les résumés, ne sont pas autorisées sans le consentement écrit préalable de l'auteur et de l'éditeur.

Malgré toutes les ressources disponibles pour régler votre vélo, vous devez savoir que le cyclisme est une activité potentiellement dangereuse. Outre l'installation, d'autres facteurs externes peuvent augmenter la probabilité d'un accident. C'est pourquoi, à partir de BH, nous vous invitons à prendre toutes les précautions possibles en roulant toujours avec un casque et des lunettes de protection adaptées.

Vous devez également toujours tenir compte des réglementations en vigueur dans le pays dans lequel vous utilisez votre vélo.

LÉGENDE DES SYMBOLES

Tout au long du document, des icônes signalent différents types d'avertissements relatifs à l'utilisation, à l'entretien et au montage. Lire attentivement la signification de chacune de ces icônes pour éviter une mauvaise manipulation ou la survenue de situations dangereuses pouvant entraîner des blessures graves ou des accidents mortels.

SÉCURITÉ



DANGER : situation dangereuse qui, si elle n'est pas évitée, provoque de graves dommages corporels, voire un accident mortel.



AVERTISSEMENT : situation dangereuse qui, si elle n'est pas évitée, est susceptible de provoquer de graves dommages corporels, voire un accident mortel.



MISE EN GARDE : situation dangereuse qui, si elle n'est pas évitée, est susceptible de provoquer des dommages corporels légers ou modérés.



RISQUE DE DÉCHARGE ÉLECTRIQUE : situation dangereuse qui, si elle n'est pas évitée, est susceptible de provoquer des blessures graves, voire mortelles, par décharge électrique.



RISQUE DE COURT-CIRCUIT : situation dangereuse qui, si elle n'est pas évitée, est susceptible de provoquer des courts-circuits sur les composants électriques. Les courts-circuits peuvent endommager les composants et déclencher des incendies.

02 RÉGLEMENTATIONS DE SÉCURITÉ

Un autocollant indiquant la norme de sécurité à laquelle le vélo satisfait est apposé sur le cadre. En fonction du type de vélo dont il est question, la norme indiquée sur cet autocollant correspond à l'une des normes suivantes :

- Vélos pour enfants : ISO 8098
- Vélos de randonnée, de montagne, de course et pour jeunes adultes : ISO 4210
- Vélos à assistance au pédalage : EN 15194
- Vélos BMX : EN 16054

ISO 8098 : VÉLOS POUR ENFANTS

Cette norme internationale spécifie les méthodes d'essai, les exigences de sécurité et les performances à observer lors de la conception, de l'assemblage et des essais des vélos pour enfants et de leurs sous-ensembles. Elle précise également les lignes directrices concernant l'utilisation et l'entretien de ces moyens de locomotion.

Cette norme s'applique aux vélos possédant une hauteur maximale de selle comprise entre 425 et 635 mm, propulsés par une force transmise à la roue arrière.

Cette norme ne s'applique pas aux vélos spéciaux conçus pour la pratique de figures acrobatiques réalisées par des spécialistes (vélos BMX, par exemple).

ISO 4210 : VÉLOS DE RANDONNÉE, DE MONTAGNE, DE COURSE ET POUR JEUNES ADULTES

Cette norme internationale spécifie les méthodes d'essai, les exigences de sécurité et les performances à observer lors de la conception, de l'assemblage et des essais des vélos et de leurs sous-ensembles. La hauteur de selle des vélos concernés correspond à celle indiquée dans le tableau joint.

Cette norme ne s'applique pas aux types de vélos spécialisés comme les vélos de livraison, les vélos spéciaux conçus pour la pratique de figures acrobatiques réalisées par des spécialistes, les tandems, les vélos BMX ainsi que les vélos conçus et équipés pour être utilisés de façon intensive en compétition.

EN 15194 : VÉLOS À ASSISTANCE AU PÉDALAGE

Cette norme s'applique aux vélos à assistance au pédalage d'une puissance nominale continue maximale de 0,25 kW dont la délivrance se réduit progressivement à mesure que la vitesse atteint les 25 km/h, ou plus tôt, si le cycliste arrête de pédaler.

Cette norme spécifie les méthodes d'essai, les exigences de sécurité et les performances à observer lors de la conception, de l'assemblage et des essais des vélos à assistance au pédalage équipés de systèmes faisant appel à une tension de batterie allant jusqu'à 48 Vcc et pourvus d'un chargeur de batterie possédant une entrée de 230 V. Cette norme fournit également les exigences et méthodes d'essai pour les systèmes de gestion de puissance du moteur et les circuits électriques (système de recharge y compris).

03 CONDITIONS D'UTILISATION

Chaque famille de vélos est conçue pour être utilisée dans certaines conditions. Le non-respect de ces conditions d'utilisation peut entraîner des accidents et des dommages non couverts par la garantie. Les conditions d'utilisation de chaque vélo peuvent être consultées dans les manuels spécifiques à chaque modèle.

Les différentes catégories de vélos ainsi que les conditions d'utilisation applicables à chacune d'entre elles sont décrites ci-dessous :

VILLE

Les vélos de ville sont destinés à un usage exclusif en ville. Ils sont conçus pour rouler sur des pistes cyclables, sur des routes goudronnées, voire sur des chemins sans revêtement mais en bon état et à surface régulière.

ROUTE

Les vélos de route sont conçus pour être utilisés sur des routes goudronnées. Par ailleurs, leurs roues doivent se trouver en contact permanent avec la surface de la chaussée.

SPORT




Les vélos de sport conviennent à une utilisation dite mixte (montagne, pistes et bitume).

TRAIL

Les vélos de trail sont conçus pour être utilisés sur des sentiers difficiles, des chemins sans revêtement ainsi que des terrains complexes et non entretenus qui requièrent des compétences techniques. Les sauts et hauteurs de réception doivent être inférieurs à 61 cm (24").

ENDURO

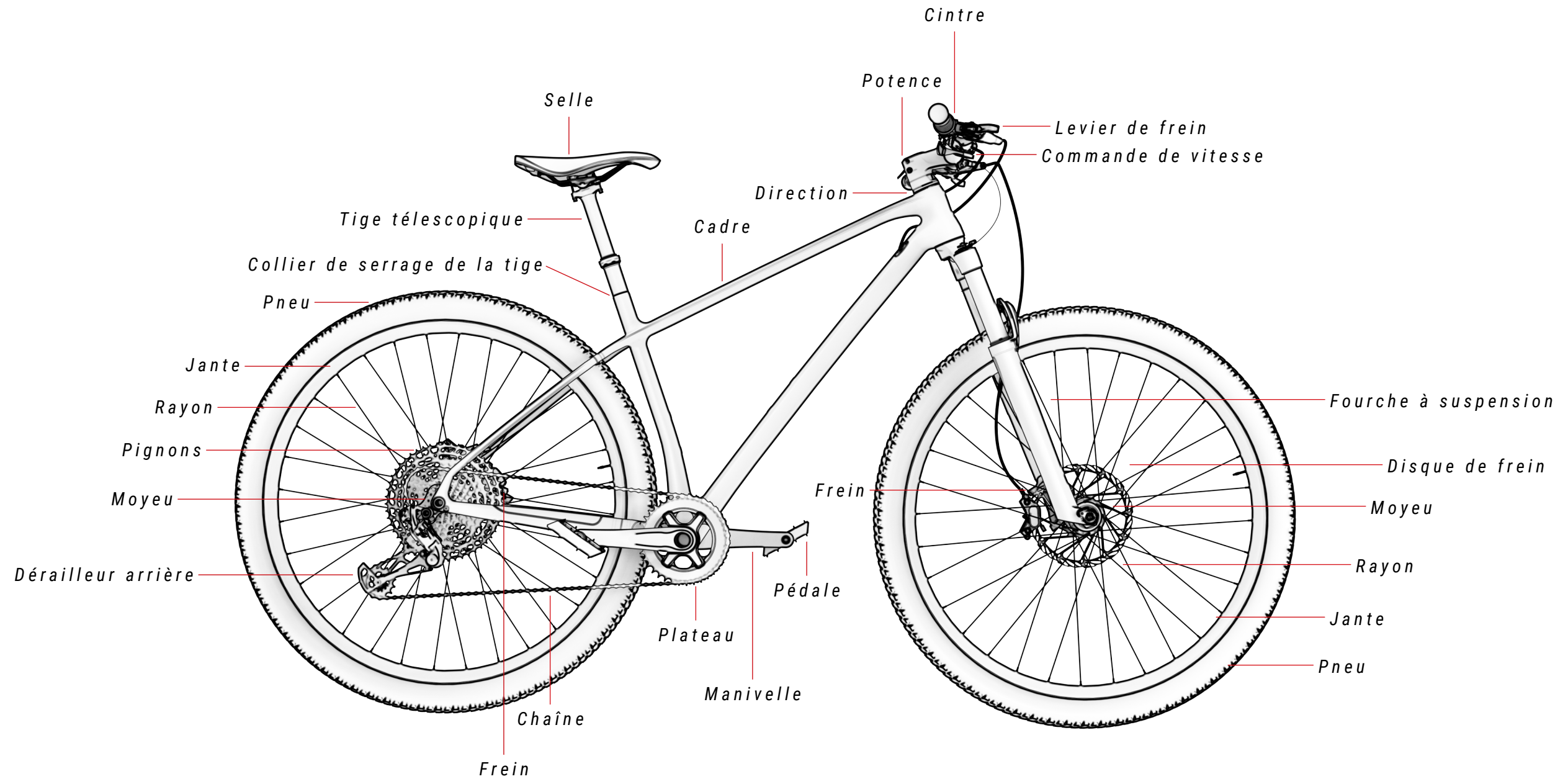
Les vélos d'enduro sont conçus pour rouler sur des terrains très difficiles et effectuer des sauts de plus de 61 cm (24").

-  Les conditions d'utilisation des vélos destinés aux enfants doivent être surveillées à tout moment par un adulte.
-  Garder à l'esprit que malgré l'utilisation d'un vélo dans les conditions d'emploi pour lesquelles il a été conçu, le port des équipements de protection appropriés tels qu'un casque et des lunettes de protection est systématiquement obligatoire. Par ailleurs, les principales vérifications de sécurité doivent toujours être effectuées avant chaque sortie.
-  Plus la fatigue à laquelle les composants sont exposés est importante, plus leur durée de vie utile se raccourcit. Des facteurs tels que le poids total supporté par le vélo, la fréquence d'utilisation ou la durée du trajet ont une répercussion directe sur cette durée de vie utile.

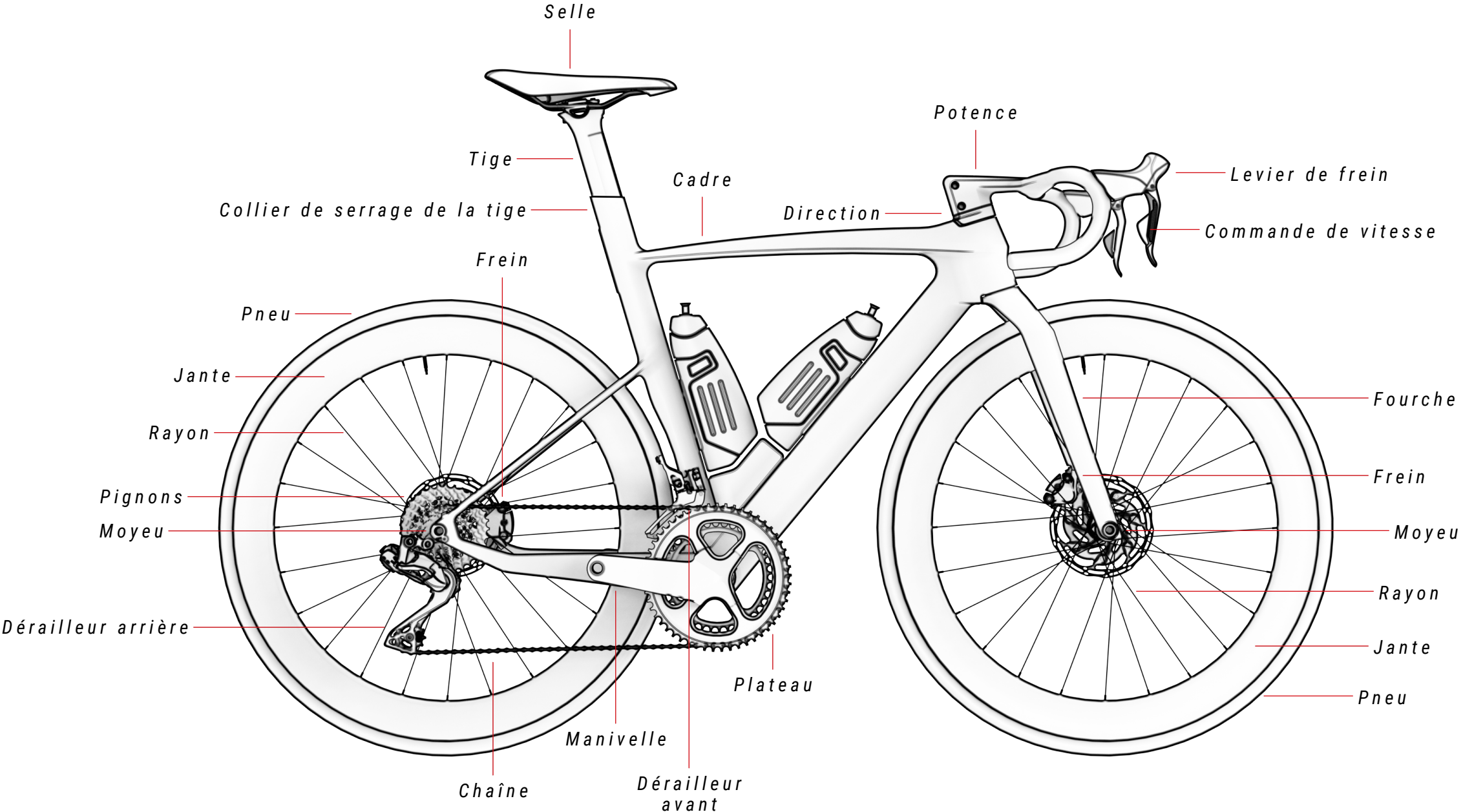
04 COMPOSANTS D'UN VÉLO

Pour éviter toute équivoque, cette section du manuel énumère les noms des principaux composants des vélos de route, des vélos de montagne, des vélos à usage général et des vélos de triathlon.

COMPOSANTS D'UN VÉLO DE MONTAGNE



COMPOSANTS D'UN VÉLO DE COURSE



05 RÉGLAGES ET VÉRIFICATIONS DE SÉCURITÉ

Cette section du manuel a pour objectif d'expliquer les principaux réglages et vérifications de sécurité à exécuter pour minimiser le risque d'accident. Des vérifications de sécurité telles que la hauteur de la selle peuvent s'avérer suffisantes lors de la première sortie. Toutefois, tous les points décrits dans cette section doivent être pris en compte avant chaque sortie.

COUPLES DE SERRAGE

Les couples de serrage jouent un rôle essentiel dans l'assemblage de tous les composants du vélo. Ne pas respecter l'application du bon couple de serrage peut provoquer un accident et annuler la couverture de la défaillance par la garantie. Le couple de serrage de toutes les vis doit donc être indiqué pour tous les composants. De même, l'application d'un mauvais couple de serrage peut entraîner une usure prématurée et provoquer des accidents.

Les bons couples de serrage des composants BH sont indiqués dans les manuels spécifiques à chaque modèle de vélo. Pour connaître les couples de serrage des composants fabriqués par d'autres marques, se reporter à leurs manuels de montage spécifiques. En cas de doutes ou de méconnaissances concernant les couples exigés, ne pas hésiter à prendre contact avec le revendeur officiel BH le plus proche.

LUBRIFICATION ET FIXATION DES COMPOSANTS

Il s'avère essentiel que les composants tels que la chaîne ou les roulements soient toujours lubrifiés pour éviter toute usure prématurée de ces éléments et provoquer un accident. De même, une mauvaise lubrification peut également nuire aux performances du vélo et là encore provoquer des accidents.

Vérifier la lubrification avant chaque sortie. Laver le vélo avant de procéder à la lubrification et le lubrifier systématiquement après chaque nettoyage. Accorder une attention particulière à la chaîne et aux suspensions et vérifier au moins une fois par an les dérailleurs, la potence, les pédales et les roulements signalés dans les manuels spécifiques à chaque vélo.

Par ailleurs, la fixation à l'aide de produits de collage spécialisés est importante pour éviter que les vis ne se desserrent et ne provoquent des dommages ou des accidents. Les adhésifs frein-filet contribuent au maintien du bon couple de serrage.

La lubrification et l'application des adhésifs frein-filet nécessaires sur les composants BH sont indiqués dans les manuels spécifiques à chaque modèle de vélo. Pour connaître ces informations lorsque les composants concernés sont fabriqués par d'autres marques, se reporter à leurs manuels de montage spécifiques. En cas de doutes ou de méconnaissances concernant la lubrification et l'application d'adhésif frein-filet, ne pas hésiter à prendre contact avec le revendeur officiel BH le plus proche.

TAILLE DU VÉLO

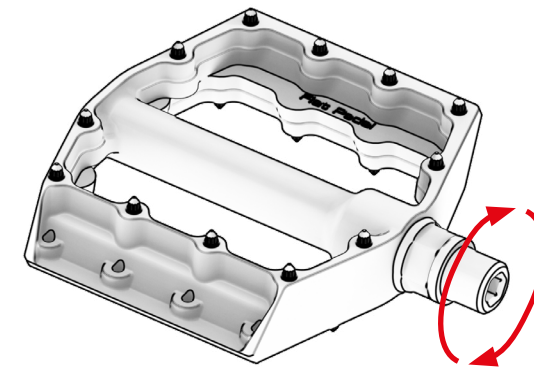
La taille et les dimensions doivent être contrôlées à chaque fois qu'un cycliste monte sur un vélo pour s'assurer que celui-ci s'adapte à sa morphologie. Une mauvaise position du corps peut nuire aux performances et entraîner des accidents. Le site de BH propose un outil mis au point pour calculer la taille du vélo qui s'adapte le mieux à la taille du cycliste. Toutes les dimensions des cadres sont par ailleurs définies dans les manuels spécifiques à chaque vélo ou dans les catalogues.

MONTAGE DES PÉDALES

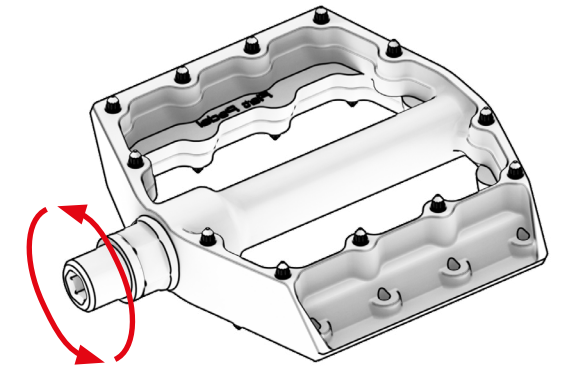
Le bon assemblage des pédales revêt une grande importance afin d'éviter qu'elles ne se détachent et pour empêcher toute survenue d'un accident. Les pédales doivent donc être complètement vissées sur les manivelles. Comme illustré sur les images ci-dessous, la pédale droite se visse, comme de coutume, dans le sens des aiguilles d'une montre. S'assurer de monter la pédale marquée de la lettre « R » à droite et celle marquée de la lettre « L » à gauche.

Inversement, la pédale gauche doit être vissée dans le sens inverse des aiguilles d'une montre. Cette pédale est filetée de cette façon pour éviter qu'elle ne se dévise lors du pédalage. Toute tentative de vissage dans le sens opposé peut abîmer le filetage et le rendre inutilisable.

PÉDALE GAUCHE



PÉDALE DROITE



HAUTEUR ET POSITION DE LA SELLE

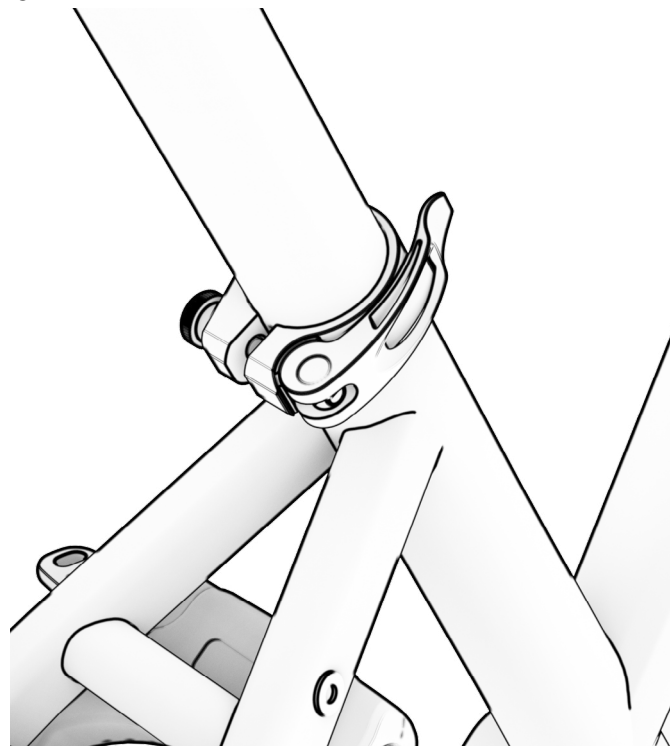
La hauteur et la position de la selle ont un impact direct sur les performances du cycliste. Une hauteur erronée et une mauvaise position peuvent entraîner des blessures à court ou à long terme. La hauteur optimale correspond à la position du cycliste lorsque celui-ci est assis sur la selle et que son talon se trouve en appui sur la pédale. La jambe doit être complètement tendue et la pédale doit se trouver dans la position la plus éloignée de la selle. Le cycliste doit ensuite vérifier s'il a besoin de balancer ses hanches lorsqu'il pédale de façon intensive. Si tel est le cas, cela signifie que la selle est plus haute qu'elle ne doit l'être. Il importe alors de la baisser jusqu'à ce que le balancement soit corrigé.

La selle doit de son côté se trouver parallèle au sol. Cette position horizontale est considérée comme la plus optimale aussi bien sur le plan ergonomique que pour l'efficacité du pédalage.

Garder à l'esprit que les cadres et les tiges de selle sont limités par des valeurs d'insertion minimales et maximales qui doivent à tout moment être respectées. Si une tige de selle n'est pas suffisamment insérée dans le cadre, cela donne lieu à une fatigue pour laquelle ce dernier n'a pas été conçu. Ce phénomène peut alors entraîner la cassure du cadre et provoquer l'annulation de sa garantie. Pour éviter la survenue de ce type de situations, il convient de vérifier systématiquement les restrictions relatives à la tige de selle et au cadre en se reportant aux manuels des fabricants correspondants. Les restrictions concernant le cadre sont indiquées dans les manuels spécifiques à chaque vélo BH. Si le cycliste est amené à enfreindre les restrictions minimales ou maximales pour obtenir la position ergonomique décrite au début de cette section, cela signifie que la taille du vélo ne lui convient pas.

Pour régler la hauteur de la selle, desserrer le collier de la tige pour la libérer. Ce collier peut être standard ou intégré au cadre selon le modèle de vélo. Les couples de serrage des vis doivent dans tous les cas être respectés pour éviter que la selle ne bouge si la tige est insuffisamment serrée ou que le cadre et la tige ne se détériorent si cette dernière est trop serrée. Vérifier les couples de serrage recommandés par les fabricants. Les couples de serrage requis sont définis par BH dans les manuels spécifiques à chaque modèle de vélo.


COLLIER DE SERRAGE DE TIGE STANDARD



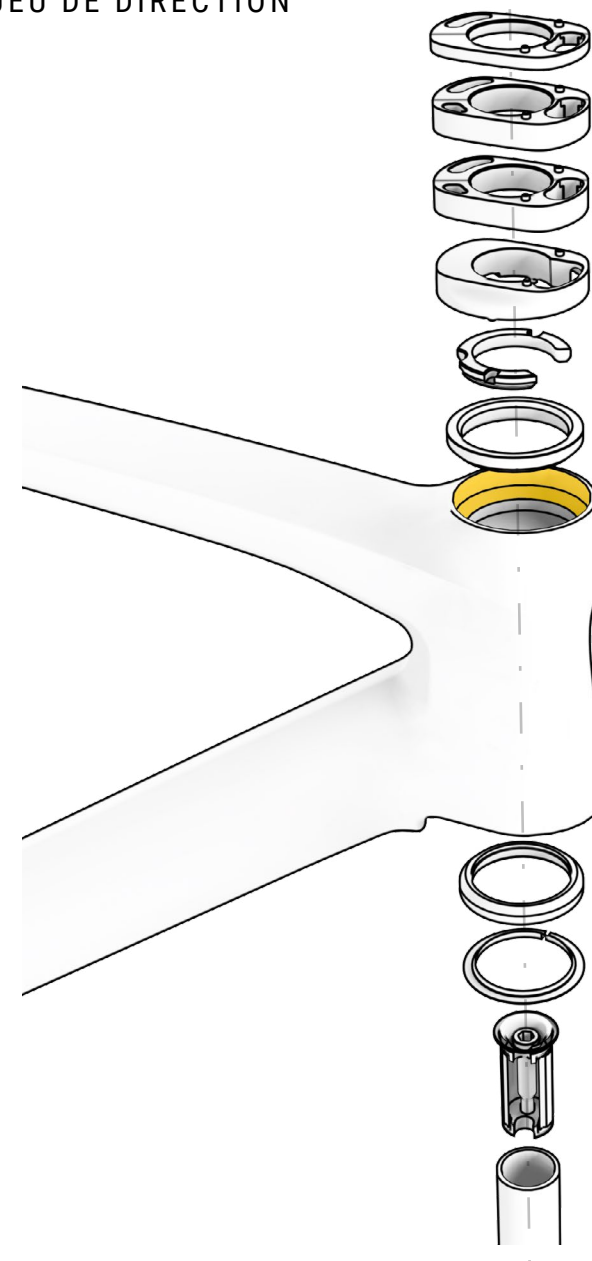
RÉGLAGE DE LA DIRECTION

La direction du vélo a pour objectif de permettre le pivotement du cintre et de la fourche sans résistance et de manière fluide. Comme illustré dans l'exemple de l'image ci-après, ce mouvement est rendu possible par une série de roulements et de rondelles. Des jeux apparaissent entre les pièces si les composants ne sont pas correctement compressés à l'aide d'une étoile ou si l'entretien approprié n'est pas effectué. Il est possible de vérifier la présence de jeux en secouant le cintre et en prêtant attention à l'absence de bruits anormaux ou de crépitations. Si des jeux sont détectés, ne pas utiliser le vélo et se rendre chez le revendeur officiel BH le plus proche.

Sur les vélos équipés de la potence BH FIT, l'étoile est remplacée par un système de rondelles intégrées à la potence même. Consulter le manuel spécifique au vélo si ce dernier est équipé de la potence BH FIT afin de connaître la procédure nécessaire au bon montage de ce composant.

 Monter sur un vélo présentant du jeu peut entraîner un accident grave.

EXEMPLE DE JEU DE DIRECTION

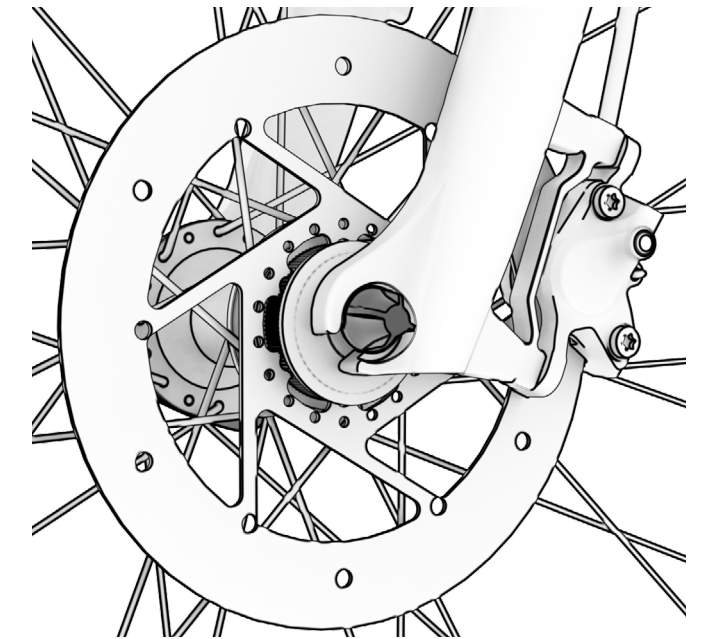
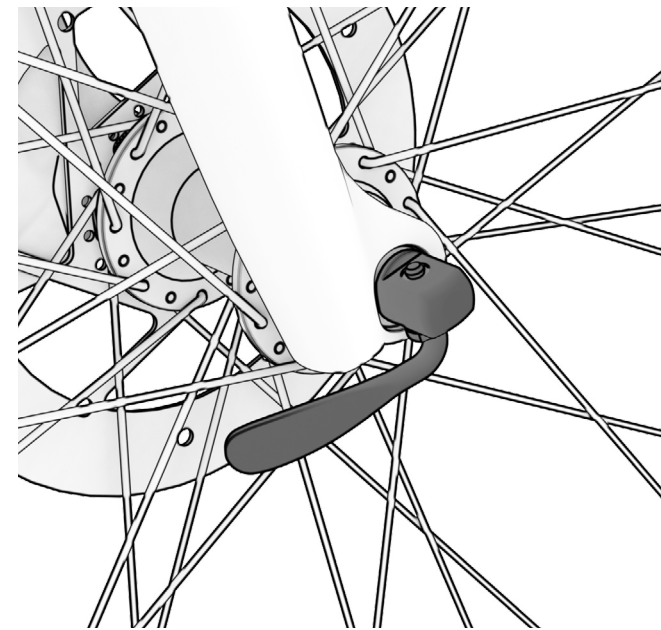
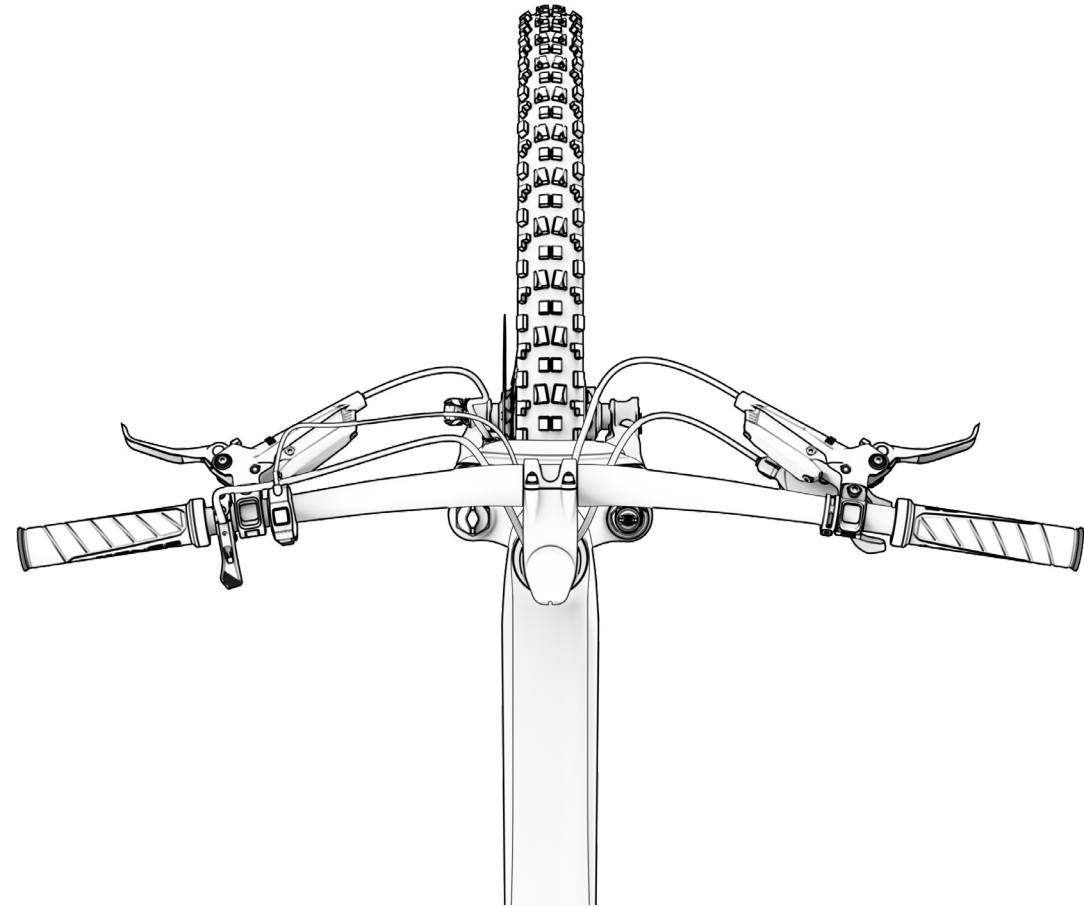


RÉGLAGE DE LA POTENCE, DU CINTRE ET DES LEVIERS

Le cintre est l'élément chargé de diriger l'ensemble du vélo. En termes de sécurité, il s'agit par conséquent de l'une des pièces les plus importantes. Pour éviter tout dérèglement inopportun susceptible de provoquer un accident lors d'une sortie, il est nécessaire d'assembler les composants en appliquant les couples de serrage exigés par les fabricants (vis de la potence au tube de la fourche et vis de la potence au cintre). L'application d'un couple de serrage supérieur à celui indiqué peut provoquer des dégâts non couverts par la garantie. De la même manière, il est important de placer les leviers de vitesse et les leviers de frein de manière à ce qu'ils soient parfaitement à portée des doigts lorsque le cycliste se trouve en position normale de pédalage.

Consulter le manuel spécifique au vélo si ce dernier est équipé de la potence BH FIT afin de connaître la procédure nécessaire au bon montage de ce composant.

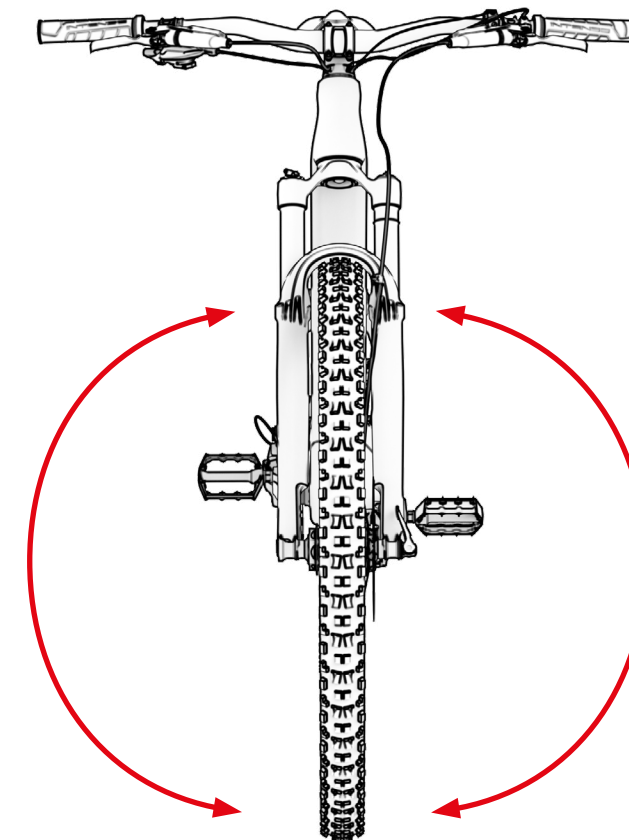
Comme illustré sur l'image ci-dessous, un autre point à vérifier consiste à s'assurer que le cintre est perpendiculaire au cadre (vu de dessus).



SYSTÈME DE MONTAGE DES ROUES

Les roues sont généralement fixées au moyen de blocages rapides. Dans d'autres cas de figure, comme pour les axes équipés du système d'amortissement Split Pivot, les roues sont généralement fixées à l'aide d'un axe traversant, d'écrous et de vis. Les deux images qui suivent illustrent le levier d'un blocage rapide puis l'écrou de cette pièce.

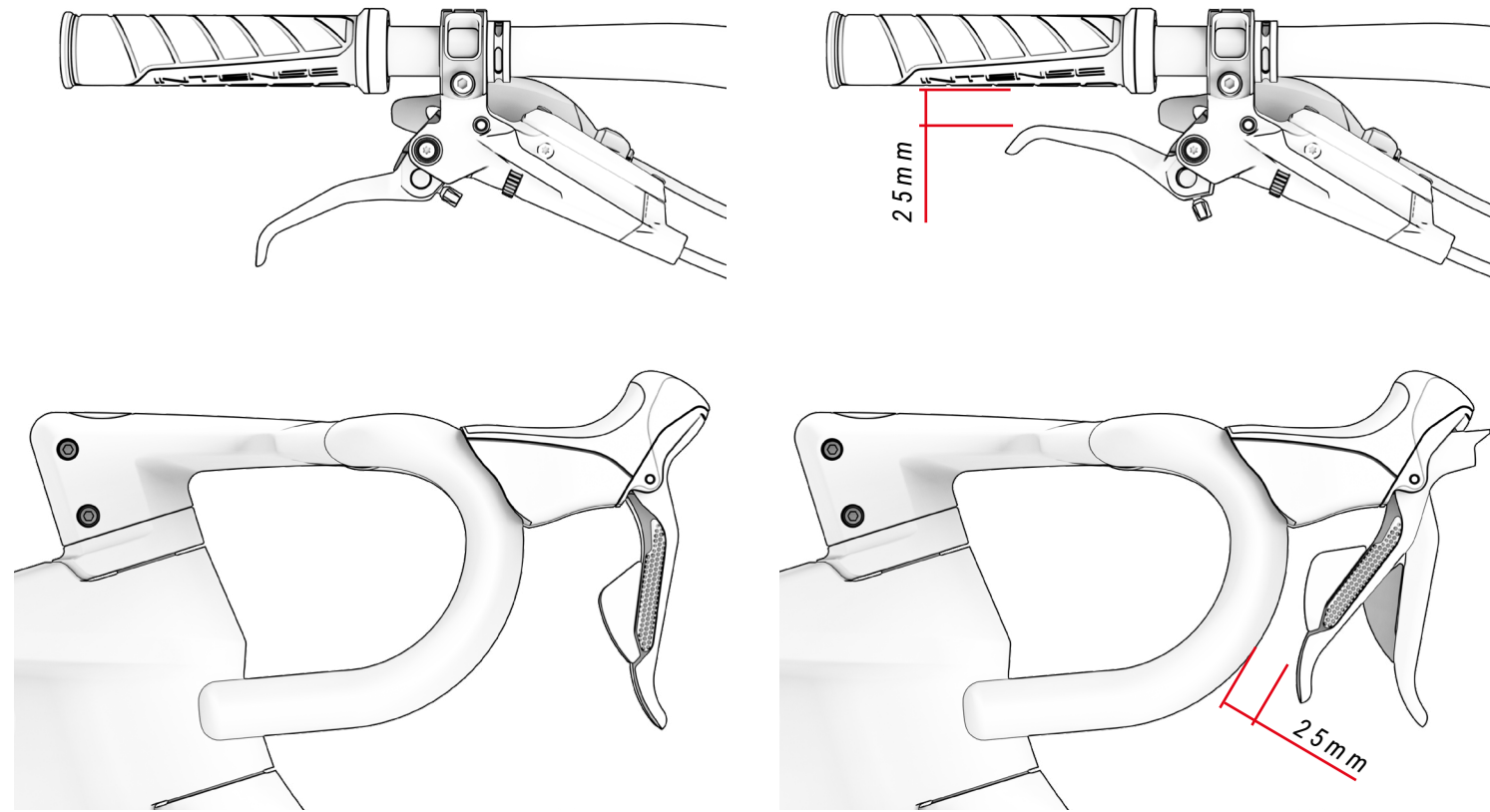
Avant chaque sortie, il est indispensable de vérifier que les roues sont bien fixées à la fourche et au cadre. Lorsque le vélo est soulevé et que la roue est mise en mouvement, celle-ci doit tourner librement et sans résistance dès lors qu'elle n'est plus soumise à la force exercée. Par ailleurs, il est également important de vérifier l'absence de jeu sur la roue (absence de basculement de droite à gauche comme illustré sur la dernière image de cette page). Si des jeux sont détectés, se rendre chez le revendeur officiel BH le plus proche avant de monter sur le vélo.



SYSTÈME DE FREINAGE

Les freins font eux aussi partie des systèmes de sécurité essentiels d'un vélo. Leur bon fonctionnement doit donc être contrôlé avant chaque sortie. En position debout, mettre une roue en mouvement et enfoncer au maximum le levier de frein pour vérifier que la roue s'arrête immédiatement de tourner. Effectuer cette opération de contrôle sur les deux roues.

Outre l'arrêt des roues, il faut également vérifier que la distance entre le cintre et le levier, lorsque ce dernier est complètement enfoncé, est toujours maintenue à une valeur d'au moins 25 mm. Un exemple pour les leviers d'un vélo de montagne et d'un vélo de route est illustré sur les images qui suivent.

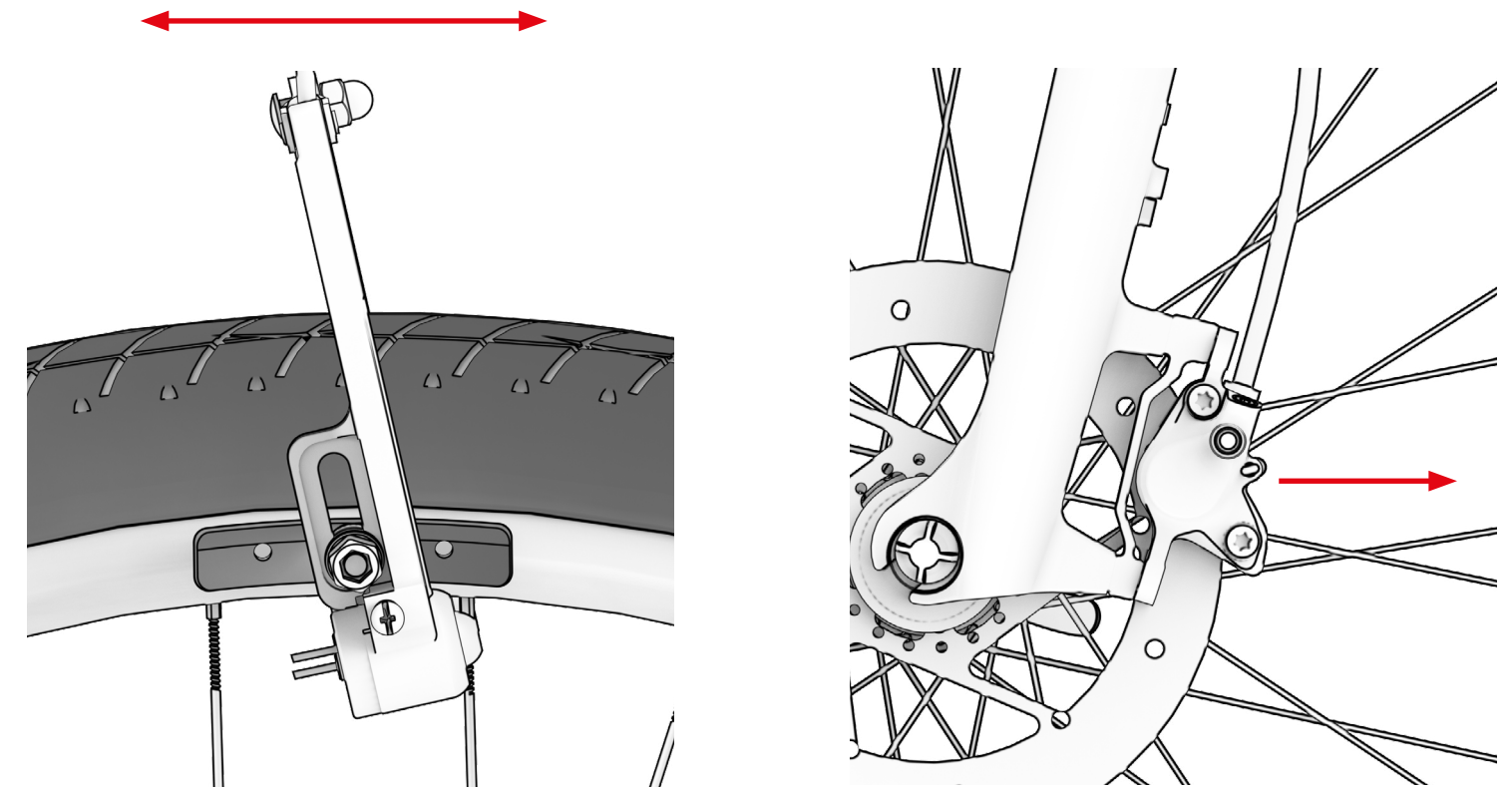


Parallèlement, l'état des câbles ou du système hydraulique (selon le type de frein) doit être vérifié avant chaque sortie. Dans le cas des freins à câble, ces derniers doivent être maintenus solidement fixés selon les couples de serrage définis par les fabricants des composants. Un contrôle visuel doit par ailleurs être effectué pour vérifier l'absence de dommages.

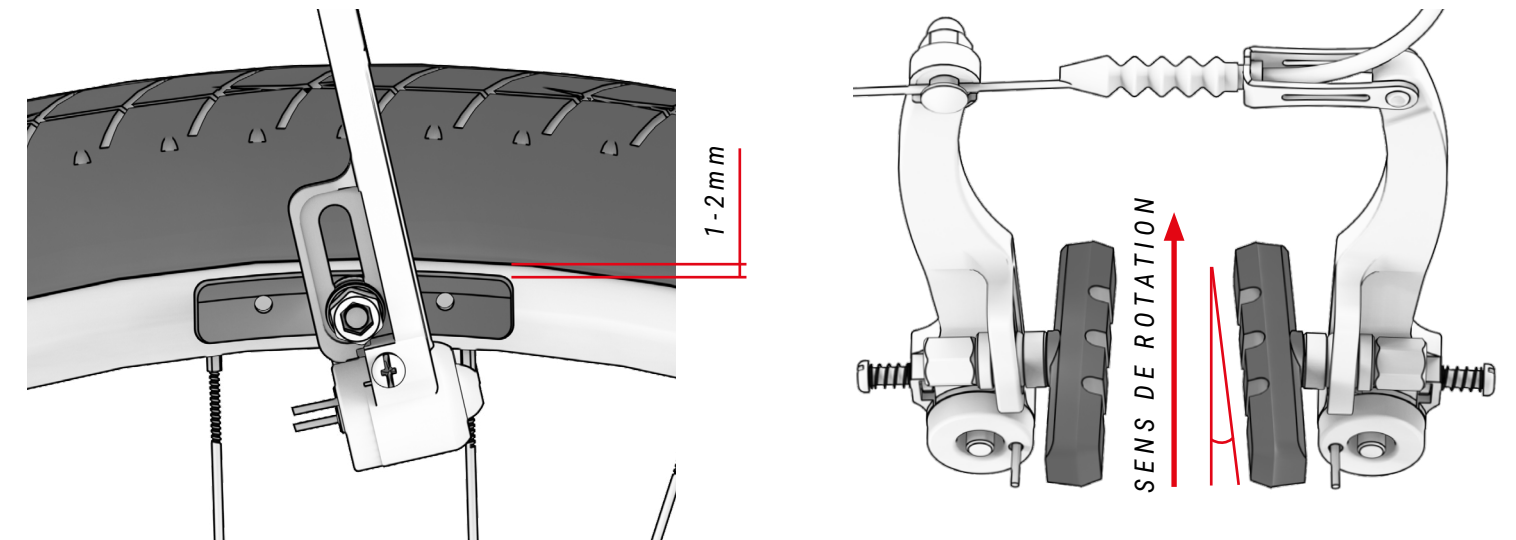
Dans le cas des freins hydrauliques, vérifier l'absence de fuites au niveau des leviers ou le long des gaines. Le liquide de frein doit être purgé dans le respect des spécifications des fabricants des composants.

BH recommande de confier le vélo à un revendeur officiel afin qu'il procède à l'entretien complet des freins.

En ce qui concerne le montage des freins, ces derniers doivent être fixés de manière à ce qu'il soit impossible de les déplacer lorsqu'un effort est exercé dessus vers l'avant et vers l'arrière (cf. image ci-dessous).



Une attention particulière doit également être prêtée aux patins de freins. Comme illustré sur les images ci-dessous, les patins doivent maintenir une distance comprise entre 1 et 2 mm par rapport au pneu (ils ne doivent jamais toucher le pneu). En outre, ils doivent être montés de manière à former une légère inclinaison dans le sens de rotation de la roue pour bénéficier du freinage le plus optimal possible et réduire les bruits.



Les patins et les plaquettes de frein à disque sont des pièces d'usure qui doivent être remplacées conformément aux spécifications du fabricant. À l'instar des plaquettes, les disques des freins sont également soumis à l'usure et doivent donc être vérifiés avant chaque trajet pour s'assurer qu'ils ne sont ni usés ni pliés ou pour contrôler l'absence de quelconque anomalie.

En cas d'usure constatée, d'observation d'une anomalie ou de doute, prendre contact avec un revendeur officiel BH.

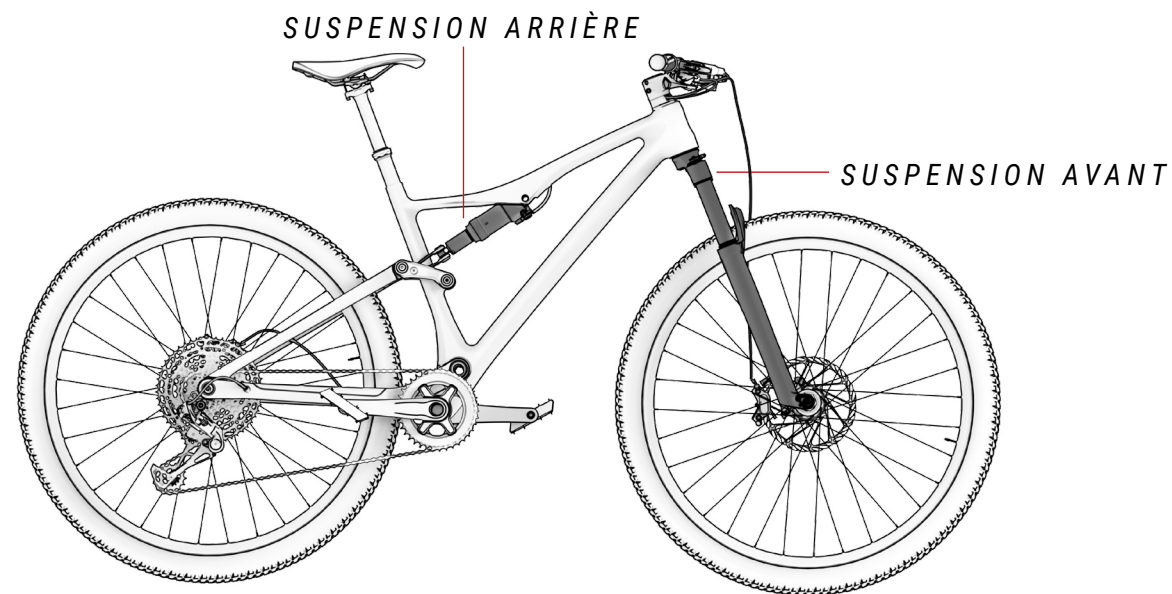
- ⚠ Ne jamais verser de l'huile, de la graisse ou des aérosols sur les disques ou les freins au risque de souiller les plaquettes, de nuire à leur capacité de freinage et de s'exposer à des accidents mortels potentiels. Ne jamais rouler avec des plaquettes souillées.

RÉGLAGE DE LA SUSPENSION

La suspension permet d'amortir les irrégularités du terrain. Il existe deux types de suspensions : la suspension avant et la suspension arrière. Ces deux suspensions doivent être lubrifiées régulièrement et réglées en fonction du poids du cycliste et du type de terrain sur lequel il va rouler.

Il convient de noter que la fourche à suspension se comprime légèrement lorsque le cycliste s'assoit sur le vélo, ce qui a pour conséquence de provoquer un débattement négatif (*sag*). Ce réglage requiert des connaissances et des outils spécifiques. Il est donc recommandé de prendre contact avec un revendeur de confiance pour procéder au bon réglage de la suspension. Le *sag* spécifique à chaque suspension est indiqué dans les manuels des fabricants.

Lorsque les suspensions sont actionnées à l'arrêt, aucune crépitation ou aucun bruit étrange ne doit se faire entendre et le mouvement doit être fluide. Se rendre chez le revendeur officiel BH le plus proche en cas d'observation de quelconque anomalie. Le processus d'assemblage des suspensions est expliqué dans les manuels spécifiques à chaque vélo.



- ⚠ Tous les vélos de montagne BH sont conçus pour n'être utilisés qu'avec la fourche à suspension montées de série ou avec une fourche à suspension similaire. La pose de fourches à double té ou de fourches de longueurs de montage différentes n'est pas autorisée. Le non-respect de cette consigne entraîne la perte de la garantie et peut provoquer de graves dommages, voire casser le vélo.

RÉGLAGE DES PNEUS

Le pneu est une pièce d'usure qui doit être remplacée en fonction de l'usure maximale indiquée par le fabricant. S'agissant du point de contact entre le vélo et le sol, le choix des pneus montés en fonction du terrain sur lequel le cycliste roule revêt donc une importance essentielle.

Un autre point critique pour la sécurité du cycliste réside dans la pression des pneus. Chaque pneu doit être gonflé à la pression indiquée par le fabricant (la valeur est généralement indiquée sur la partie extérieure du pneu).

- ⚠ Des pneus trop gonflés ou usés peuvent entraîner une perte d'adhérence de la roue. De la même manière, une pression insuffisante des pneus peut entraîner une perte d'adhérence et provoquer un accident grave. En cas de non-respect des exigences du fabricant, tout dommage provoqué n'est plus couvert par la garantie.

06 ENTRETIEN

Ne pas oublier que ce manuel d'utilisation contient des informations importantes qui permettent, de manière générale, d'utiliser et d'entretenir correctement le vélo. Pour davantage de détails et de précision concernant la mise au point, se reporter au manuel d'utilisation spécifique à chaque modèle de vélo sur :

<https://www.bhbikes.com/manuals>

INSPECTION DU VÉLO AVANT SON UTILISATION

Les vélos sont contrôlés à plusieurs reprises pendant leur fabrication, mais aussi lors de l'examen final effectué par le revendeur et atelier BH. Étant donné que le fonctionnement du vélo peut être modifié pendant le transport ou que des personnes extérieures ont pu le modifier pendant le temps d'attente, les composants suivants doivent être vérifiés avant chaque trajet :

- **CADRE** : contrôler l'absence de fissures, de dommages et de bruits étranges.
- **CHAÎNE** : s'assurer que la chaîne est lubrifiée et que le système de transmission n'émet pas de bruits étranges.
- **FREINS** : vérifier le bon fonctionnement des freins. À l'arrêt, actionner le levier de frein à fond et vérifier qu'il ne touche pas le cintre.
- **PNEUS** : contrôler la pression et vérifier l'absence d'entailles sur la bande de roulement ou sur les flancs. S'assurer également que le niveau d'usure ne dépasse pas la limite maximale recommandée.
- **ROUES** : vérifier que les roues tournent sans résistance. Contrôler également l'écart entre le patin de frein et la jante ainsi qu'entre le cadre et le pneu.
- **DIRECTION** : s'assurer que la direction pivote en douceur et vérifier l'absence de bruits étranges.
- **POINTS DE PIVOT DU BRAS OSCILLANT** : vérifier que la suspension fonctionne en toute normalité et qu'elle n'émet aucun bruit étrange lorsqu'elle est soumise à un poids. Un fonctionnement non optimal ou la présence de jeu entre les pièces mobiles peut être dû à une mauvaise application des couples de serrage ou à une usure des roulements.
- **ROULEMENTS** : vérifier le bon fonctionnement des roulements et contrôler l'absence de bruits étranges. Les roulements sont soumis à l'usure et doivent être remplacés pour éviter d'endommager les composants sur lesquels ils sont installés.
- **SYSTÈME ÉLECTRIQUE** : si le vélo est équipé d'un système électrique, vérifier son bon fonctionnement en s'assurant de la présence d'une assistance électrique et en vérifiant la bonne marche de tous les composants (moteur, afficheur, changement du mode d'assistance et capteur de vitesse). Si le système ne délivre aucune assistance électrique, contrôler le bon raccordement de tous les branchements et vérifier l'absence de dommages.

⚠ Ne pas utiliser le vélo si celui-ci ne répond pas à l'un de ces points ! Un vélo défectueux peut provoquer de graves accidents ! En cas de doute ou pour toute question, prendre contact avec un atelier BH !

⚠ Vérifier les couples de serrage et s'assurer qu'ils coïncident toujours avec les recommandations spécifiées dans les manuels d'utilisation. Le non-respect de ces instructions peut provoquer des accidents, voire la mort.

⚠ Les influences du terrain et les forces qui s'exercent sur la roue soumettent le vélo à d'importantes contraintes. Pour faire face à ces contraintes dynamiques, les différentes pièces réagissent par usure et fatigue. Contrôler régulièrement le vélo pour vérifier l'absence de signes d'usure, de rayures, de déformations, de décolorations ou de débuts de fissure. Les pièces dont la durée de vie utile a été dépassée peuvent tomber subitement en panne. Emmener régulièrement le vélo dans un atelier BH pour remplacer les pièces suspectes si nécessaire.

NETTOYAGE DU VÉLO

Pour un bon entretien du vélo, il est recommandé de respecter les mesures élémentaires de prévention qui suivent. Le non-respect de ces recommandations peut entraîner une usure prématurée, voire une casse, au niveau de zones spécifiques telles que les joints, les articulations et les pièces mobiles.

- Enlever la poussière et la boue avec une éponge humide et un produit de nettoyage doux et neutre.
- Les pièces en plastique ne doivent être lavées qu'avec de l'eau savonneuse.
- Les pneus peuvent être lavés avec une éponge ou une brosse et de l'eau savonneuse.
- Après avoir nettoyé le vélo, l'essuyer délicatement avec un chiffon doux.
- Les éléments de transmission doivent être graissés après chaque nettoyage.

⚠ La saleté peut dissimuler des dommages qui peuvent entraîner des accidents, voire la mort.

⚠ Éviter à tout moment l'utilisation d'appareils de nettoyage sous pression et n'utiliser en aucun cas des appareils de lavage à jet de vapeur.

LUBRIFICATION DE LA TRANSMISSION

À l'issue du nettoyage du vélo, il est possible que la transmission de la chaîne soit dégraissée, raison pour laquelle les maillons doivent être vérifiés et lubrifiés. Une lubrification excessive peut attirer davantage de saleté et provoquer une usure prématurée ainsi qu'un dysfonctionnement du système.

⚠ Éviter à tout moment l'utilisation d'appareils de nettoyage sous pression et n'utiliser en aucun cas des appareils de lavage à jet de vapeur.

ENTRETIEN DES COMPOSANTS

Le vélo requiert un entretien régulier ainsi qu'un nombre minimal de contrôles périodiques. La fréquence des opérations d'entretien dépend du type de véhicule (vélo de randonnée, vélo de course et VTT), ainsi que de la fréquence et des conditions d'utilisation.

CALENDRIER DE MAINTENANCE DES COMPOSANTS

Composant	Action à réaliser	À chaque sortie	Tous les mois	Tous les ans
Éclairage	Contrôler le fonctionnement.			
Pneus	Vérifier la pression.			
	Contrôler la hauteur du profilé et des flancs.			
Freins (sur jante)	Contrôler la course du levier, la solidité du patin et la position de la jante.			
	Tester les freins à l'arrêt.			
	Nettoyer les patins.			
Câbles de frein	Procéder à un contrôle visuel.			
Freins (à disque)	Remplacer le liquide de frein (liquide DOT).			
Fourche à suspension	Contrôler les vis et leur serrage.			
	Vidanger l'huile et graisser l'élastomère.			
Tige de selle à suspension	Procéder à son entretien.			
	Contrôler le jeu.			
Jantes (freins sur jante)	Contrôler les revêtements de la paroi et les remplacer si nécessaire.	Au plus tard après la deuxième partie du revêtement du frein		
Axe du pédalier	Contrôler le jeu.			
	Changer la graisse.			
Chaîne	Contrôler et lubrifier.			
	Contrôler et remplacer.	À partir de 800 km		
Manivelle	Contrôler et serrer.			
Roues / Rayons	Vérifier la rotation de la roue et la tension des rayons.			
Jeu de direction	Contrôler le jeu de direction.			
	Changer la graisse.			
Surfaces métalliques	Garantir la conservation.	Au moins tous les six mois		
Moyeux	Contrôler les roulements.			
	Changer la graisse.			
Pédales	Contrôler les roulements.			
	Lubrifier et nettoyer le mécanisme de fixation.			

Composant	Action à réaliser	À chaque sortie	Tous les mois	Tous les ans
Tige de selle / Potence	Contrôler les vis de fixation.			
Dérailleur arrière / Dérailleur avant	Nettoyer et lubrifier.			
Blocage rapide / Axe traversant	Contrôler l'efficacité.			
Vis et écrous	Contrôler et serrer.			
Rayons	Contrôler la tension.			
Potence / Tige de selle	Démonter et changer la pâte de montage.			
Circuit / Freins	Démonter et graisser.			
	Vérifier les branchements.			
Composants du système d'assistance électrique	Vérifier l'absence de saleté.			

Il n'est pas nécessaire de se rendre chez un spécialiste si vous possédez les compétences nécessaires, que vous êtes expérimenté et que vous disposez des outils appropriés. Des mesures correctives doivent être immédiatement appliquées en cas de détection de défaillances. En cas de doute, prendre contact avec BH.

Les opérations indiquées ne doivent être effectuées que par un spécialiste vélo de confiance.


PIÈCES DE RECHANGE

Pour un fonctionnement optimal du vélo et accroître le plus possible la sécurité, l'utilisation de pièces d'origine revêt une grande importance. Le recours à des pièces qui ne sont pas d'origine peut provoquer des dommages non couverts par la garantie.

Les pièces d'usure sont les pièces de rechange les plus courantes (pneus, chambres à air, plaquettes de frein, freins à disque et patins de frein, les jantes, ainsi que toutes les pièces qui font partie du groupe de freinage, les phares, les feux de position, les batteries et les accumulateurs).

- **PNEUS** : les remplacer par des pneus équivalents. Vérifier les indications apposées sur l'extérieur du pneu (norme ETRTO). Garder à l'esprit que l'utilisation d'un pneu possédant un diamètre extérieur supérieur à celui recommandé peut amener le bout du pied à toucher la roue avant lors du pivotement du cintre ou le talon à toucher la protection de la roue arrière. Une telle situation peut faire perdre le contrôle du vélo et exposer le cycliste à un risque d'accident grave. La même situation peut se présenter lorsque la manivelle du pédalier est remplacée par une manivelle plus longue.
- **CHAMBRES À AIR** : les remplacer par un type de chambre à air adapté au pneu. Consulter les indications qui se trouvent sur la partie extérieure de la chambre à air (norme ETRTO).
- **FREINS À DISQUE ET PLAQUETTES DE FREIN** : tenir compte des consignes fournies par le fabricant.
- **PHARES ET FEUX DE POSITION** : remplacer l'ampoule par une autre du même type. Consulter les indications indiquées sur la partie métallique.

- **CHAÎNE, PIGNON ET PLATEAUX** : tenir compte des consignes fournies par le fabricant.
- **BATTERIES ET ACCUMULATEURS** : les remplacer par des composants du même type. Consulter les indications qui se trouvent sur la zone extérieure.

 Garder à l'esprit que l'utilisation de pièces qui ne sont pas d'origine peut provoquer des dommages non couverts par la garantie.

APRÈS UNE CHUTE, UN CHOC OU UN IMPACT


Si vous subissez une chute, un coup ou un choc, le plus important est de vérifier si vous allez bien pour pouvoir reprendre la route. N'utilisez pas le vélo si vous avez subi des dommages et demandez une aide médicale si nécessaire.

Si vous êtes indemne, une série de vérifications doit être effectuée pour s'assurer que le vélo se trouve lui aussi en état de reprendre la route :

- Vérifier que les roues sont toujours bien fixées et que les jantes se trouvent au centre du cadre et de la fourche. Faire tourner les roues. Si l'écart entre la jante et les patins a augmenté ou diminué de manière significative et qu'il s'avère impossible de procéder au recentrage, éloigner légèrement les freins de la jante pour que la roue puisse tourner librement.

 Le cas échéant, tenir compte du fait que les freins vont perdre de leur efficacité.

- S'assurer que la partie avant du cadre ou le cintre n'est pas tordu ou cassé. Vérifier que la partie avant est solidement introduite dans la fourche en retenant la roue avant entre les genoux et en essayant de déplacer le cintre par rapport à la roue avant.
- Contrôler la bonne mise en place de la chaîne. Si le vélo est tombé du côté de la transmission, vérifier que celle-ci fonctionne. Demander de l'aide pour mettre le vélo sur la selle et changer les vitesses. Lorsque la chaîne est positionnée sur le plus grand pignon, observer la distance entre le dérailleur et les rayons. Si le dérailleur ou le support est tordu, ce premier peut se coincer dans les rayons et provoquer une chute ! Le dérailleur, la roue arrière ou le cadre peut être endommagé. Vérifier le dérailleur avant. Si celui-ci s'est déplacé, la chaîne peut dérailler et le vélo se retrouve alors sans transmission (se reporter également à la section intitulée « Traction »).
- Vérifier la selle, le tube supérieur ou le boîtier de pédalier pour contrôler l'absence de dommages.
- Soulever légèrement le vélo et le laisser tomber au sol. Si des bruits se font entendre, examiner le vélo à la recherche de vis desserrées.
- Réexaminer l'ensemble du vélo à la recherche de cassures, de décolorations ou de fissures.
- Reprendre la route avec précaution à la seule condition que le résultat des contrôles effectués s'est avéré satisfaisant. Il est quoi qu'il en soit proscrit de freiner ou d'accélérer brusquement, ainsi que de pédaler en montée. En cas de doute, attendre qu'une voiture vienne chercher le vélo au lieu de prendre des risques. Une fois à la maison, réexaminer consciencieusement le vélo. En cas de doute ou pour toute question, prendre contact avec un atelier BH !

 Les pièces en aluminium tordues ne doivent pas être redressées (elles ne peuvent pas être réparées). Les risques de casse sont élevés, notamment au niveau de la fourche, du cintre, de la partie avant, des manivelles et des pédales. Le cas échéant, ces pièces doivent être remplacées par mesure de sécurité.

07 AVERTISSEMENTS D'UTILISATION

TAILLE MAXIMALE DES PNEUS

En cas de pose d'un pneu différent à celui d'origine, vérifier à tout moment la présence d'un écart minimal de 6 mm entre le pneu et toute partie du cadre et de la fourche.

INSERTION MINIMALE ET MAXIMALE DE LA TIGE DE SELLE

Le non-respect des insertions minimales et maximales de la tige de selle indiquées dans ce manuel peut soumettre le cadre à un effet de levier. La pression ainsi exercée peut endommager le cadre et provoquer des accidents graves. La garantie ne couvre pas les dommages découlant du non-respect de ces consignes.

LONGUEUR MAXIMALE DE LA FOURCHE (AXLE-TO-CROWN)

La longueur maximale entre l'axe de la fourche et la partie inférieure de la direction (*axle-to-crown*) doit être respectée. Le non-respect de cette longueur maximale peut endommager le cadre, qui se retrouve soumis à une contrainte supérieure à celle pour laquelle il est conçu, et peut provoquer des accidents graves.

NOMBRE MAXIMAL D'ENTRETOISES DE JEU DE DIRECTION

Le nombre maximal d'entretoises de jeu de direction pouvant être placées sous la potence est spécifié dans ce manuel. Le non-respect de cette limite peut endommager le matériel, qui se retrouve soumis à une contrainte supérieure à celle pour laquelle il est conçu, et peut provoquer des accidents graves.

POSITION DE L'ÉTOILE À L'INTÉRIEUR DU PIVOT DE LA FOURCHE

Aucune entretoise de jeu de direction ne doit être placée au-dessus de la potence. Le non-respect de cette consigne peut endommager le matériel, qui se retrouve soumis à une contrainte supérieure à celle pour laquelle il est conçu, et peut provoquer des accidents graves.

USAGE PRÉVU

Chaque vélo est conçu pour être destiné à un usage spécifique prévu. ce dernier devant être respecté pour tous les modèles. Consulter les différentes utilisations prévues en se rendant dans la section « USAGE PRÉVU » de ce manuel.

08 AVERTISSEMENTS D'UTILISATION DU SYSTÈME D'ASSISTANCE ÉLECTRIQUE

SOINS ET RÈGLES D'UTILISATION DES COMPOSANTS ÉLECTRIQUES ET DES BATTERIES


Tous les produits et composants BH sont conçus pour résister aux éclaboussures et à la pluie. Cependant, certaines pratiques peuvent endommager les composants et provoquer des courts-circuits. Les actions suivantes sont proscrites :

- Laver le vélo avec de l'eau sous pression.
- Utiliser le vélo dans des conditions météorologiques très défavorables.
- Transporter le vélo à l'extérieur d'un véhicule circulant sous la pluie.
- Exposer la batterie à des températures élevées (une température supérieure à 70 °C peut provoquer des fuites et un risque d'incendie).
- Ne pas respecter les plages de température d'utilisation, de recharge et d'entreposage du vélo.

SITUATIONS IDÉALES POUR BÉNÉFICIER D'UNE DURÉE DE VIE MAXIMALE

Il est recommandé de remplir un certain nombre de conditions pour bénéficier d'une durée de vie maximale de la batterie :

- La recharger sur une surface plane et stable.
- Ne pas l'exposer au rayonnement direct du soleil.
- S'assurer de l'absence d'enfants et d'animaux domestiques à proximité.
- Éviter la pluie et l'humidité.
- L'entreposer dans un endroit aéré et sec.
- L'entreposer dans un endroit dont la température est comprise entre 15 et 25 °C.
- Ne pas l'utiliser avec un niveau inférieur à 10 % (une utilisation sous ce niveau peut réduire la durée de vie des cellules).

 Toute manipulation non autorisée réalisée sur les composants du système électrique peut provoquer de graves accidents et entraîner une annulation de la garantie.

AVERTISSEMENTS CONCERNANT L'UTILISATION DE LA BATTERIE

Une mauvaise utilisation de la batterie peut provoquer des dommages et des accidents graves. Les conditions suivantes doivent être remplies pour éviter ces situations :

- Utiliser systématiquement le chargeur d'origine.
- Ne pas laisser la batterie à proximité de sources de chaleur.
- Ne pas chauffer la batterie ni la jeter au feu.

- Éviter que les raccordements de la batterie n'entrent en contact avec des objets métalliques.
- Ne pas plonger la batterie dans l'eau et éviter de l'exposer à des éclaboussures ainsi qu'à l'humidité.
- Ne pas donner de coups à la batterie ou la perforer.
- Éviter que le liquide qu'elle contient n'entre en contact avec les mains et les yeux en cas de fuite.
- Ne pas l'utiliser si des dommages extérieurs sont observés.
- Nettoyer la batterie uniquement avec un chiffon sec ou humide.

ENVIRONNEMENTS DE RECHARGE ET DE DÉCHARGEMENT INADAPTÉS ET SOLUTIONS

Les environnements chauds et froids décrits ci-dessous peuvent conduire à la mise en veille ou à la suspension du chargement sans que la batterie ne se soit entièrement rechargée.

- **Mode de suspension du déchargement en hiver ou DUT (Discharge Under Temperature) :** le déchargement de la batterie se place sous le mode de suspension lorsque la température est inférieure à -20 °C, ce qui entraîne l'arrêt du système d'assistance au pédalage pour protéger la batterie. Ce mode de suspension s'annule automatiquement lorsque la température de la batterie repasse au-dessus des -20 °C.
- **Mode de suspension de la recharge en hiver ou CUT (Charge Under Temperature) :** la recharge de la batterie se place sous le mode de suspension lorsque la température est inférieure à 0 °C. Si la recharge démarre et que la température chute au-dessous de ce niveau en raison du refroidissement nocturne ou de tout autre facteur, le processus s'arrête et le système se place sous le mode de suspension pour protéger la batterie. Ce mode de suspension s'annule automatiquement lorsque la température de la batterie repasse au-dessus de 0 °C.
- **Bruit émis par des téléviseurs/radios/ordinateurs :** le fait de procéder à une recharge à proximité de téléviseurs, de postes de radio ou d'appareils similaires peut produire de l'électricité statique, entraîner le clignotement d'images et être à l'origine d'interférences. Le cas échéant, recharger la batterie dans un endroit situé à l'écart de téléviseurs ou de postes de radio (autre pièce, par exemple).

RECYCLAGE

Les batteries lithium-ion sont des ressources recyclables qui peuvent toutefois être à l'origine de dommages environnementaux si elles ne sont pas correctement traitées à la fin de leur durée de vie utile. Suivre les étapes ci-dessous pour leur mise au rebut :

- Trier et recycler chaque composant électrique dans un lieu préparé pour le traitement durable de leur recyclage.
- Vérifier et respecter à tout moment la réglementation en matière de batteries applicable dans le pays d'utilisation.

MOTEUR

Le moteur à courant continu se trouve dans l'axe du pédalier. Comme toute autre pièce du vélo, la durée de vie utile du moteur dépend de son utilisation. Dans des conditions normales, elle est comprise entre 10 et 20 ans (équivalent à 100 000 km).

09 GARANTIE BH

BH BIKES s'engage à proposer des vélos durables conçus sur la base des meilleurs standards de qualité. Par conséquent, en plus de la garantie légale appliquée à ces produits, une garantie et des conditions de couverture supplémentaires sont proposées par BH BIKES. Cette section décrit les différentes garanties ainsi que le processus qui permet de bénéficier de la garantie complémentaire LifeTime Frame.

GARANTIE LÉGALE

La garantie légale couvre l'acheteur d'origine contre les vices de fabrication et/ou les non-conformités. Cette garantie s'applique aussi bien aux cadres qu'aux composants BH BIKES. La période d'application débute à compter de la date d'achat, mais sa durée varie en fonction de la législation en vigueur dans le pays d'achat. Au cours de cette période, le titulaire de la garantie a droit à la réparation ou au remplacement gratuit des pièces présentant des vices de fabrication, la couverture portant également sur les frais de transport ou de déplacement, ainsi que sur les dommages et intérêts provoqués par ces vices. Différentes conditions doivent être remplies pour bénéficier de la garantie :

- Cette garantie n'a aucune répercussion sur les droits accordés au consommateur conformément à la législation en vigueur dans chaque pays.
- La prise en charge d'un vélo ou d'une pièce défectueuse par les conditions de garantie est soumise en dernier ressort à la décision de notre service technique.
- La garantie ne couvre en aucun cas le remplacement des pièces dont l'usure est due à l'utilisation normale du vélo.
- La garantie ne s'applique en aucun cas aux casses ou défauts résultant d'une utilisation imprudente du vélo, d'une utilisation en compétition, du montage d'accessoires non d'origine ou d'opérations de manipulation et d'entretien inappropriées.
- La garantie ne s'applique en aucun cas lorsque l'inspection avant livraison n'a pas été effectuée et lorsque les intervalles de révision correspondants spécifiés dans ce document n'ont pas été respectés. La pièce justificative correspondante doit par ailleurs avoir été complétée et tamponnée par un revendeur BH agréé.
- Dans les cas où la réparation effectuée n'est pas satisfaisante et dans les situations où l'objet concerné ne se retrouve pas dans des conditions optimales pour remplir l'usage auquel il était destiné, le titulaire de la garantie a le droit de réclamer le remplacement de l'objet acquis, ou du composant défectueux, par un autre de caractéristiques identiques. Il est également en droit d'exiger le remboursement de la somme versée pour l'achat de l'objet ou de l'élément endommagé.
- La période de garantie est suspendue pendant toute la durée des réparations et, en cas de remplacement du bien ou du composant en question, cette période est renouvelée pour l'élément concerné.
- L'action de réclamation du respect des dispositions de la garantie prescrit dans un délai de six mois à compter de la fin de la période de garantie.
 - Toutes les réclamations doivent être déposées par l'intermédiaire d'un revendeur agréé.
 - Cadre territorial : se reporter au manuel d'utilisation ou consulter le site www.BHbikes.com.

Se rendre sur le lien suivant pour connaître toutes les conditions :

https://www.bhbikes.com/es_INT/registro-garantia-vida-bh/registra-tu-bici-garantia-de-por-vida

GARANTIE LIFETIME FRAME

À travers ses points de vente agréés, BH Bikes délivre à l'acheteur d'origine une assurance commerciale qui couvre les vices de fabrication éventuels des cadres pendant une période supérieure à celle indiquée par la garantie légale du produit, et ce, conformément aux conditions suivantes :

1. **La garantie LIFETIME ne s'applique qu'aux cadres et vélos BH commercialisés par les points de vente agréés par BHBIKES EUROPE SL :**
 - L'acheteur doit avoir enregistré la garantie LIFETIME à travers les moyens numériques disponibles, en ayant convenablement renseigné les informations demandées, dans un délai de 30 jours calendaires à compter de la date d'achat indiquée sur la facture remise par le point de vente agréé.
 - Cette garantie ne peut pas être transférée à des acheteurs ultérieurs et se retrouve donc sans effet dès lors que le vélo est vendu à un tiers. On entend par acheteur d'origine toute personne qui enregistre la garantie lors de l'achat, celle-ci ne pouvant être transférée à des personnes autres que l'acheteur en question.
 - L'entretien du vélo doit obligatoirement être confié à un établissement agréé par BHBIKES EUROPE dans le respect des consignes du mode d'emploi.
2. **La garantie LIFETIME ne couvre en aucun cas :**
 - Les bras oscillants des modèles tout suspendus, la fourche, les vélos pour enfants, les défauts et/ou usures de décoloration de la peinture d'origine ni les traces de corrosion provoquées par la détérioration naturelle.
 - Les défauts ou cassures découlant d'un accident ou d'un usage inapproprié et/ou imprudent du vélo.
 - Les problèmes survenus à l'issue de l'assemblage de composants ou d'accessoires non prévus ou non compatibles avec les fins pour lesquelles le vélo a été conçu.
 - Les défauts découlant d'une mauvaise manipulation.
 - Les rayures, décolorations ou taches provoquées par l'emploi de liquides abrasifs, d'éléments coupants et de mâchoires et/ou par l'exposition continue au soleil ou à d'autres aléas climatiques.
 - Les défauts provoqués par l'usure normale du vélo, y compris ceux découlant de la fatigue des matériaux. Les dommages de fatigue sont le signe de la détérioration du cadre spécifique à l'utilisation normale du vélo et le contrôle régulier de celui-ci incombe donc à l'utilisateur.
 - Les dommages provoqués par une mauvaise utilisation et/ou un entretien inapproprié du produit (lire attentivement les recommandations d'emploi et de nettoyage).
 - Les cadres qui ont été utilisés lors de compétitions ou de démonstrations, ou bien ceux ayant été mis en location.

Les conditions complètes peuvent être consultées sur :

https://www.bhbikes.com/es_INT/registro-garantia-vida-bh/registra-tu-bici-garantia-de-por-vida

PROLONGEMENT DE GARANTIE JUSQU'À 5 ANS POUR LES MOTEURS BH

Un prolongement de garantie de 5 ans est appliqué aux moteurs BH à l'issue de l'activation de l'extension de garantie LIFETIME FRAME. À travers ses points de vente agréés, BH Bikes délivre à l'acheteur d'origine une assurance commerciale qui couvre les vices de fabrication éventuels des batteries BH pendant une période supérieure à celle indiquée par la garantie légale du produit, et ce, conformément aux conditions suivantes :

1. L'extension de la garantie du moteur BH ne s'applique qu'aux moteurs BH montés sur les vélos BH et commercialisés par les points de vente agréés par BHBIKES EUROPE SL.

- L'acheteur doit avoir enregistré la garantie à travers les moyens numériques disponibles, en ayant convenablement renseigné les informations demandées, dans un délai de 30 jours calendaires à compter de la date d'achat indiquée sur la facture remise par le point de vente agréé et sur laquelle le numéro de série du vélo doit être spécifié.
- Cette garantie ne peut pas être transférée à des acheteurs ultérieurs et se retrouve donc sans effet dès lors que le vélo est vendu à un tiers. On entend par acheteur d'origine toute personne qui enregistre la garantie lors de l'achat et celle-ci ne peut donc être transférée à des personnes autres que l'acheteur en question.
- L'entretien du vélo doit obligatoirement être confié à un établissement agréé par BHBIKES dans le respect des consignes du mode d'emploi.

2. L'extension de garantie du moteur BH ne couvre en aucun cas :

- Les usures de décoloration de la peinture et de la nuance d'origine ni les traces de corrosion provoquées par la détérioration naturelle.
- Les défauts ou cassures découlant d'un accident ou d'un usage inapproprié et/ou imprudent du vélo.
- Les problèmes survenus à l'issue du montage de composants ou d'accessoires non prévus ou non compatibles avec les fins pour lesquelles le vélo a été conçu, ainsi que la manutention et/ou le débridage du moteur.
- Les défauts découlant d'une mauvaise manipulation.
- Les rayures, décolorations ou taches provoquées par l'emploi de liquides abrasifs, d'éléments coupants et de mâchoires et/ou par l'exposition continue au soleil ou à d'autres aléas climatiques.
- Les dommages provoqués par une mauvaise utilisation et/ou un entretien inapproprié du produit (lire attentivement les recommandations d'emploi et de nettoyage).
- Les moteurs qui ont été utilisés lors de compétitions ou de démonstrations, ou bien ceux ayant été mis en location.
- Les moteurs assemblés sur des vélos de la famille MONTY.

Les conditions complètes peuvent être consultées sur :

https://www.bhbikes.com/es_INT/registro-garantia-vida-bh/registra-tu-bici-garantia-de-por-vida

EXTENSION DE GARANTIE DES BATTERIES BH

Dans un effort constant pour améliorer jour après jour notre service clientèle, BH s'attache à vous proposer les meilleures conditions de garantie. À cet effet, chaque client peut bénéficier d'une extension de garantie sur la gamme de vélos E-Bikes avec l'ajout d'une ou deux années supplémentaires. À travers ses points de vente agréés, BH Bikes délivre à l'acheteur d'origine une assurance commerciale qui couvre les vices de fabrication éventuels des batteries BH pendant une période supérieure à celle indiquée par la garantie légale du produit, et ce, conformément aux conditions suivantes :

1. L'extension de garantie de la batterie BH ne s'applique qu'aux batteries BH montées sur des vélos BH et commercialisées à travers les points de vente agréés par BHBIKES EUROPE SL :

- L'acheteur doit avoir enregistré la garantie à travers les moyens numériques disponibles, en ayant convenablement renseigné les informations demandées, dans un délai de 30 jours calendaires à compter de la date d'achat indiquée sur la facture remise par le point de vente agréé et sur laquelle le numéro de série du vélo doit être spécifié.
- Cette garantie ne peut pas être transférée à des acheteurs ultérieurs et se retrouve donc sans effet dès lors que le vélo est vendu à un tiers. On entend par acheteur d'origine toute personne qui enregistre la garantie lors de l'achat et celle-ci ne peut donc être transférée à des personnes autres que l'acheteur en question.
- L'entretien du vélo doit obligatoirement être confié à un établissement agréé par BHBIKES dans le respect des consignes du mode d'emploi.

2. L'extension de garantie de la batterie BH ne couvre en aucun cas :

- Les usures de décoloration de la peinture et de la nuance d'origine ni les traces de corrosion provoquées par la détérioration naturelle.
- Les défauts ou cassures découlant d'un accident ou d'un usage inapproprié et/ou imprudent du vélo.
- La détérioration ou la dégradation naturelle due au vieillissement, même en cas de non-utilisation. La détérioration après 500 cycles complets de recharge et de décharge, si celle-ci est inférieure à 30 % de la capacité nominale (lire attentivement les recommandations du mode d'emploi).
- Les problèmes survenus à l'issue du montage de composants ou d'accessoires non prévus ou non compatibles avec les fins pour lesquelles le vélo a été conçu.
- Les défauts découlant d'une mauvaise manipulation.
- Les rayures, décolorations ou taches provoquées par l'emploi de liquides abrasifs, d'éléments coupants et de mâchoires et/ou par l'exposition continue au soleil ou à d'autres aléas climatiques.
- Les dommages provoqués par une mauvaise utilisation et/ou un entretien inapproprié du produit (lire attentivement les recommandations d'emploi et de nettoyage).
- Les batteries qui ont été utilisées lors de compétitions ou de démonstrations, ou bien celles ayant été mises en location.
- Les batteries auxiliaires (batterie supplémentaire - Extender).

Les conditions complètes peuvent être consultées sur :

https://www.bhbikes.com/es_INT/registro-garantia-vida-bh/extension-garantia-bateria

ENREGISTREMENT DES EXTENSIONS DE GARANTIE

Pour pouvoir bénéficier des garanties supplémentaires BH BIKES, le vélo doit être enregistré dans les 30 jours qui suivent sa date d'achat. Le processus d'activation des extensions de garantie est décrit ci-dessous :

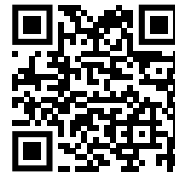
• GARANTIE LIFETIME FRAME + 5 LAT GWARANCJI NA SILNIKI BH

L'extension de garantie LIFETIME FRAME doit être enregistrée sur le site Web de BH BIKES :

https://www.bhbikes.com/es_INT/registro-garantia-vida-bh/registra-tu-bici-garantia-de-por-vida

La marche à suivre est expliquée de façon détaillée dans la vidéo ci-dessous :

<https://youtu.be/47aLVgUI248>



• EXTENSION DE GARANTIE DES BATTERIES BH

L'extension de garantie des batteries BH doit être enregistrée sur le site Web de BH BIKES :

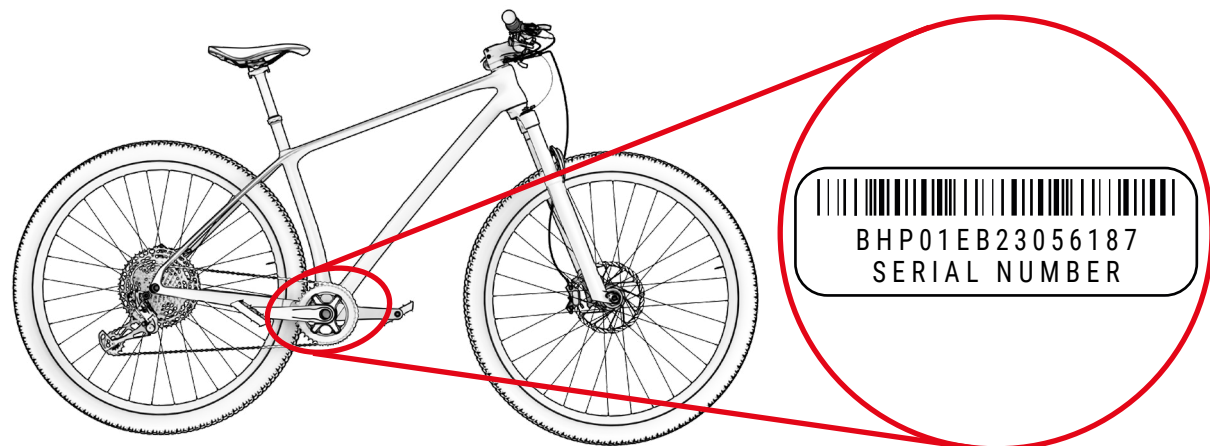
https://www.bhbikes.com/es_INT/registro-garantia-vida-bh/extension-garantia-bateria

La marche à suivre est expliquée de façon détaillée dans la vidéo ci-dessous :

<https://youtu.be/sINzdFBygMM>



⚠ Le numéro de série nécessaire à l'enregistrement du vélo est systématiquement situé au niveau de la partie inférieure du vélo, sous le boîtier de pédalier :



GARANTIE DES COMPOSANTS DU SYSTÈME D'ASSISTANCE ÉLECTRIQUE

Au même titre que les cadres ou composants BH BIKES, tous les composants électriques exclusifs BH sont couverts par la garantie légale (les moteurs BH bénéficient d'une extension de garantie de 5 ans par simple activation de la garantie LIFETIME FRAME). La période d'application débute à compter de la date d'achat, mais sa durée varie en fonction de la législation en vigueur dans le pays d'achat.

Au cours de cette période, le titulaire de la garantie a droit à la réparation ou au remplacement gratuit des pièces présentant des vices de fabrication, la couverture portant également sur les frais de transport ou de déplacement, ainsi que sur les dommages et intérêts provoqués par ces vices. Les conditions sont les mêmes que celles décrites dans la section « Garantie légale » et peuvent être intégralement consultées sur :

<https://www.bhbikes.com/manuals>

La garantie ne couvre en aucun cas l'usure naturelle et le vieillissement normal des batteries découlant de leur utilisation, de leur recharge ou de leur entreposage. Par ailleurs, la demande de prise en charge des composants sous garantie fabriqués par d'autres marques doit être transmise aux sociétés concernées.

PROCESSUS DE RÉCLAMATION DE GARANTIE

Toutes les réclamations soumises à cette garantie doivent être transmises par l'intermédiaire d'un revendeur officiel BH. Ce revendeur doit procéder à l'analyse initiale lui permettant d'identifier l'étendue et le diagnostic de l'incident, puis doit remettre et gérer directement la réclamation auprès de BH. Dès lors que les actions correctives exigées ont été définies par BH, il revient au revendeur de transmettre ces informations au client.

Nous vous préconisons de traiter la réclamation par l'intermédiaire du revendeur officiel auprès duquel l'achat a été effectué. Si cela s'avère impossible, vous pouvez nous contacter afin que nous puissions vous aider à trouver un revendeur agréé près de chez vous :

https://www.bhbikes.com/es_INT/quienes-somos/contacto

CONDITIONS D'ANNULATION DE LA GARANTIE DES COMPOSANTS ÉLECTRIQUES

La batterie et les composants électriques de BH sont couverts par la garantie légale, mais les points suivants doivent toutefois être respectés :

- Aucune partie des composants électriques ne doit être démontée ou modifiée.
- La durée de vie utile varie en fonction des conditions d'utilisation, de recharge et d'entreposage.
- La batterie doit à tout moment rester chargée au risque de la voir se détériorer plus rapidement que la normale.

EU Declaration of Conformity

The manufacturer: BH BIKES EUROPE, SL
c/ Perretagana 10,
01015 Vitoria, Spain

Hereby declares that the following products:

Product description:  Cycles –Electrically power assisted cycles –EPAC Bicycles

Models designation:

Atom 27,5, Atom 29, Atom City, Atom City Pro, Atom City Wave, Atom City Wave Pro, Atom Cross, Atom Cross Pro, Atom Diamond Wave Pro, Atom Jet, Atom Jet Pro, Atom Lynx 5.5, Atom Lynx 5.5 Pro, Atom Lynx 8.0, Atom Lynx 8.1, Atom Lynx 8.2 Pro, Atom Pro, Atom Street, Atom Street Pro, Atom Suv Pro.

AtomE City Wave Pro, AtomE Diamond Wave Pro, AtomE Cross Pro, AtomE Jet Pro, AtomE Lynx 8.0, AtomE Lynx 8.2, AtomE Pro, AtomE Suv Pro, AtomE Suv Pro-S, AtomE Suv Pro-SE.

AtomS 27,5 Pro, AtomS 29 Pro, AtomS City Wave Pro, AtomS City Wave Pro-S, AtomS Cross Pro, AtomS Cross Pro-S, AtomS Diamond Pro, AtomS Diamond Wave Pro, AtomS Diamond Wave Pro-S, AtomS Jet Pro, AtomS Jet Pro-S, AtomS Pro, AtomS Pro-S, AtomS Street Pro, AtomS Suv Pro, AtomS Suv Pro-S.

AtomX Carbon Lynx 5.5 Pro, AtomX Carbon Lynx 5.5 Pro-S, AtomX Carbon Lynx 6 Pro, AtomX Carbon Lynx 6 Pro-S, AtomX Carbon Lynx 6 Pro-SE, AtomX Cross Nitro, AtomX Cross Pro, AtomX Cross Pro-S, AtomX Lynx 5.5 Pro, AtomX Lynx 5.5 Pro-L, AtomX Lynx 5.5 Pro-S, AtomX Lynx 6 Pro, AtomX Lynx 6 Pro-S, AtomX Lynx 6 Pro-SE, AtomX Lynx Pro 8.2, AtomX Lynx Pro 8.4, AtomX Lynx Pro 9.0, AtomX Lynx Pro 9.2, AtomX Lynx Pro 9.4, AtomX Lynx Carbon Pro 8.7, AtomX Lynx Carbon Pro 8.8, AtomX Lynx Carbon Pro 9.7, AtomX Lynx Carbon Pro 9.8, AtomX Lynx Carbon Pro 9.9, AtomX Pro, AtomX Pro-S.

Core 29, Core Pro, Core City Wave, Core Cross, Core Gravel X 2.2, Core Gravel X 2.4, Core Gravel X Carbon 2.6, Core Gravel X Carbon 2.7 Pro, Core Jet, Core Pro, Core Race 1.2, Core Race 1.4, Core Race Carbon 1.5, Core Race Carbon 1.6, Core Race Carbon 1.8, Core Race Carbon 1.8 Pro, Core Race Carbon 1.9 Pro, Core Street.

iLynx Race Carbon 7.6 LT, iLynx Race Carbon 7.7 LT, iLynx Race Carbon 7.8 LT Pro, iLynx Race Carbon 7.9 Pro, iLynx Race Carbon 8.0 LT, iLynx Race Carbon 8.2 LT, iLynx Race Carbon 8.4 LT Pro, iLynx Race Carbon 8.6 Pro, iLynx Trail 8.0, iLynx Trail 8.1, iLynx Trail 8.2, iLynx Trail Carbon 8.6, iLynx Trail Carbon 8.7, iLynx Trail Carbon 8.8 Pro, iLynx Trail Carbon 8.9 Pro.

iLynx+ Trail Carbon 8.7, iLynx+ Trail Carbon 8.8, iLynx+ Trail Carbon Pro 8.9, iLynx+ Enduro Carbon 9.7, iLynx+ Enduro Carbon 9.8, iLynx+ Enduro Carbon Pro 9.9.

iAerolight 1.7, iAerolight 1.8, iAerolight Pro 1.9.

Xtep Carbon Lynx 5.5 Pro, Xtep Carbon Lynx 5.5 Pro-S, Xtep Carbon Lynx 6 Pro, Xtep Carbon Lynx 6 Pro-S, Xtep Carbon Lynx 6 Pro-SE, Xtep Cross Pro, Xtep Lynx 5.5 Pro, Xtep Lynx 5.5 Pro-L, Xtep Lynx 5.5 Pro-S, Xtep Lynx 5.5 Pro-SE, Xtep Lynx Carbon 8.7 Pro, Xtep Lynx Carbon 8.8 Pro, Xtep Lynx Carbon 9.7 Pro, Xtep Lynx Carbon 9.8 Pro, Xtep Lynx Carbon 9.9 Pro, Xtep Pro-S, Xtep Lynx Carbon Pro 0.7, Xtep Lynx Carbon Pro 0.8, Xtep Lynx Carbon Pro 0.9.

Year of manufacture: 2022 and 2023

Comply with all of the relevant requirements of the Machinery Directive (2006/42/EC).

Comply with Low Voltage Directive (LVD) 2014/35/EU

Comply with all of the relevant requirements of RD 339/2014, de 9 de Mayo.

Furthermore, the machine complies with all of the requirements of the Electromagnetic Compatibility Directive 2014/30/EU.


The production control is assured by our Quality Management System, which fulfills the requirements of the standard ISO 9001

The following harmonized standards have been applied:

DIN EN 15194 Cycles – Electrically power assisted cycles – EPAC bicycles;
DIN ISO 4210-1/2/3/4/5/6/7/8/9 Safety requirements for bicycles

Technical documentation filed at:

BH BIKES EUROPE, SL
c/ Perretagana 10,
01015 Vitoria, Spain



José María Chapinal
Quality Manager
BH BIKES EUROPE, SL

Declaration of Conformity

The manufacturer:

BH BIKES EUROPE, SL
c/ Perretagana 10,
01015 Vitoria, Spain

Hereby declares that the following products:

Product description:  Bicycles

Models designation:

MOUNTAIN BICYCLES:

Expert 4.0, Expert 4.5, Expert 5.0, Expert 5.5, Lynx 5 Alu 5.0, Lynx 5 Carbon 7.0, Lynx Race Alu 3.0, Lynx Race Alu 3.5, Lynx Race Carbon MC 3.0, Lynx Race Carbon MC 3.5, Lynx Race Carbon MC 4.0, Lynx Race Carbon MC 4.5, Lynx Race Carbon RC 6.0, Lynx Race Carbon RC 6.0 LT, Lynx Race Carbon RC 6.5, Lynx Race Carbon RC 6.5 LT, Lynx Race Carbon RC 7.0, Lynx Race Carbon RC 7.5 LT, Lynx Race Evo Carbon 8.0, Lynx Race Evo Carbon 8.5, Lynx Race Evo Carbon 9.0 LT, Lynx Race Evo Carbon 9.2, Lynx Race Evo Carbon 9.2 LT, Lynx Race Evo Carbon 9.5, Lynx Race Evo Carbon 9.9, Lynx Race Evo Carbon 9.9 LT, Lynx Trail Carbon 9.0, Lynx Trail Carbon 9.5, Lynx Trail Carbon 9.9, Spike 1.0, Spike 2.0, Spike 2.5, Spike 3.0, Ultimate Evo 8.0, Ultimate Evo 8.5, Ultimate Evo 9.0, Ultimate Evo 9.5, Ultimate Evo 9.9, Ultimate RC 6.5, Ultimate RC 7.0, Ultimate RC 7.5, Ultimate RC 7.7.

RACING BICYCLES:

Aerolight 6.0, Aerolight 6.5, Aerolight 7.0, Aerolight 7.5, Aerolight Disc 4.0, Aerolight Disc 4.0 BHU, Aerolight Disc 5.0, Aerolight Disc 5.0 BHU, Aerolight Disc 6.0, Aerolight Disc 6.0 BHU, AeroTT Disc 4.0, AeroTT Disc 5.0, AeroTT Disc 6.0, G8 6.0, G8 6.5, G8 7.0, G8 7.0 BHU, G8 7.5, G8 7.5 BHU, Gravel X Alu 1.0, Gravel X Alu 2.0, Gravel X Alu 2.5, Gravel X Carbon 3.0, Gravel X Carbon 3.5, Gravel X Carbon 4.0, Gravel X Carbon 4.5, Quartz 2.0, Quartz 2.5, Quartz 3.0, Quartz 4.0, Quartz 4.5, Quartz SL 1.0, Quartz SL 1.5, RS1 3.0, RS1 3.5, RS1 4.0, RS1 4.5, RS1 5.0, RX Team 3.0, RX Team 4.0, RX Team 5.0, RX Team 5.5, RX Team 6.0, SL1 2.0, SL1 2.5, SL1 2.9, Ultralight Evo 8.0, Ultralight Evo 8.0 No ACR, Ultralight Evo 8.5, Ultralight Evo 9.0, Ultralight Evo 9.5.

CITY AND TREKKING BICYCLES:

Oxford, Oxford Jet, Oxford Jet Lite, Oxford Jet Pro, Oxford Lite, Oxford Pro, Silvertip, Silvertip Jet, Silvertip Jet Lite, Silvertip Jet Pro, Silvertip Lite, Silvertip Pro.

YOUNG CHILDREN AND YOUNG ADULTS BICYCLES:

Expert 26" Disc, Expert Junior 14", Expert Junior 16", Expert Junior 18", Expert Junior 20", Expert Junior 20" Pro, Expert Junior 20" Sus, Expert Junior 24", Expert Junior 24" Disc, Expert Junior 24" Pro, Expert Junior 26", Expert Junior 26" Pro.

Year of manufacture: 2022 and 2023

Comply with all of the relevant requirements of RD 339/2014, de 9 de Mayo.

The production control is assured by our Quality Management System, which fulfills the requirements of the standard ISO 9001

The following harmonized standards have been applied:

ISO 4210-1/2/3/4/5/6/7/8/9 – Safety requirements for bicycles
ISO 8098 Safety requirements for bicycles for young children
EN 16054 BMX bicycles. Safety requirements and test methods

Technical documentation filed at:

BH BIKES EUROPE, SL
c/ Perretagana 10,
01015 Vitoria, Spain



José María Chapinal
Quality Manager
BH BIKES EUROPE, SL



www.bhbikes.com

YouTube

BH