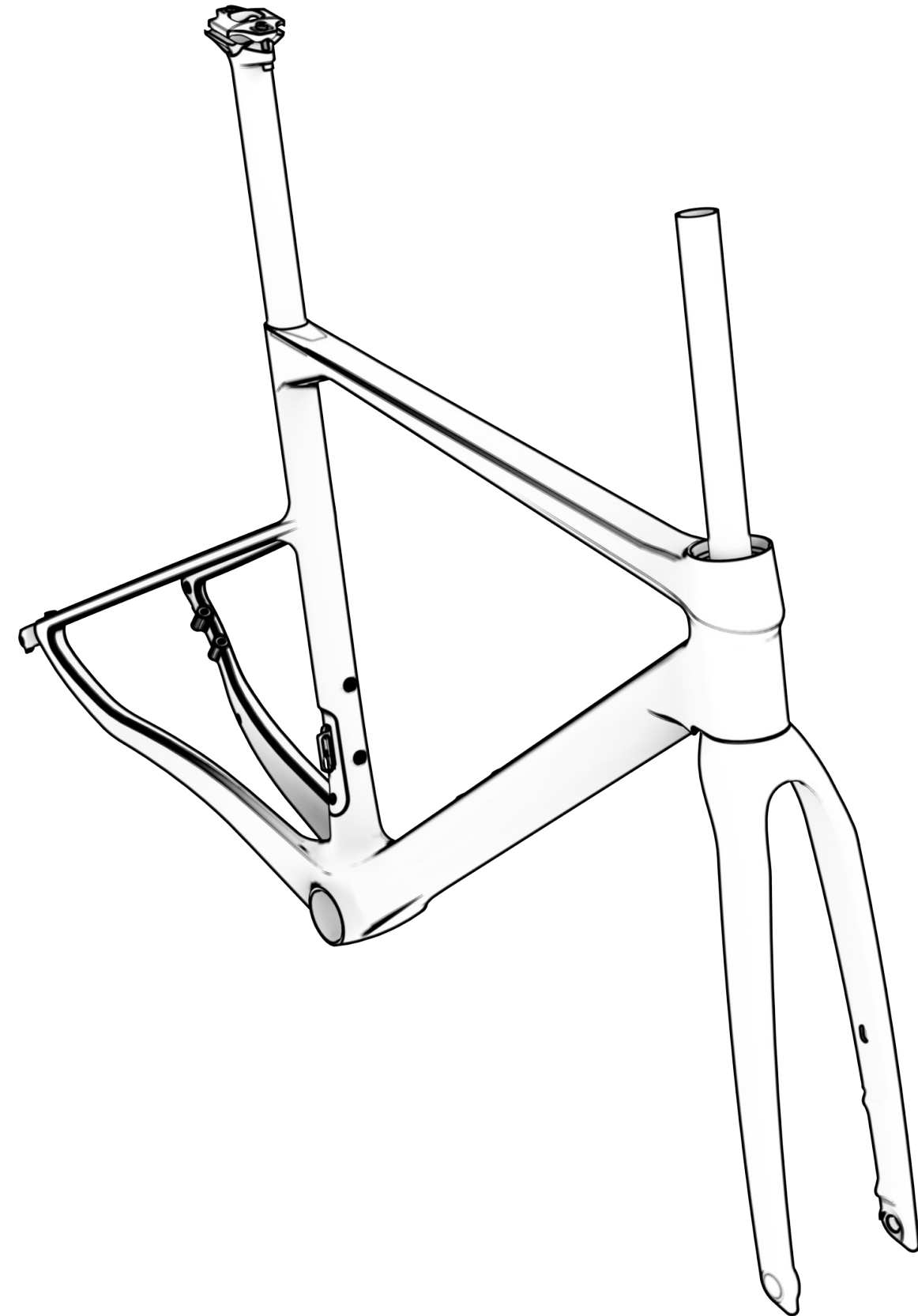




# SOMMAIRE

<b>01 INTRODUCTION</b> .....	<b>3</b>
SYMBOLS.....	3
<b>02 BH GARANTIE</b> .....	<b>4</b>
GARANTIE STATUAIRE.....	4
GARANTIE À VIE DU CADRE.....	4
ENREGISTREMENT DE LA GARANTIE DU CADRE A VIE.....	5
SOUMETTRE UNE RÉCLAMATION DE GARANTIE.....	5
<b>03 ENTRETIEN</b> .....	<b>5</b>
INSPECTER LE VÉLO AVANT SON UTILISATION.....	5
GARDER LE VÉLO PROPRE.....	6
GARDER LA TRANSMISSION LUBRIFIÉE EN TOUT TEMPS.....	6
PARTIE ENTRETIEN.....	6
PIÈCES DE RECHANGE.....	7
APRÈS UNE CHUTE, UN COUP OU UN IMPACT.....	7
<b>04 AVERTISSEMENTS SUR L'UTILISATION</b> .....	<b>8</b>
TAILLE MAXIMALE DU PNEU.....	8
LONGUEUR D'INSERTION MINIMALE ET MAXIMALE DE LA TIGE DE SIEGE.....	8
LONGUEUR MAXIMALE DE LA FOURCHE (DE L'AXE A LA COURONNE).....	8
NOMBRE MAXIMAL D'ESPACES DE DIRECTION.....	8
POSITION DE LA BROCHE DANS LE TUBE DE FOURCHE.....	8
UTILISATION PRÉVUE.....	8
<b>05 TAILLES ET DIMENSIONS</b> .....	<b>8</b>
<b>06 SPÉCIFICATIONS TECHNIQUES</b> .....	<b>9</b>
<b>07 MONTAGE ET PIÈCES DE RECHANGE</b> .....	<b>10</b>
DIMENSIONS DU TUBE DE DIRECTION.....	10
ASSEMBLAGE DU JEU DE DIRECTION.....	10
EVO MONOCOQUE ACR STEM.....	11
MONTAGE DE L'ESSIEU AVANT.....	12
PATTE DE DÉRAILLEUR.....	12
MONTAGE DE L'ANTIVOL INTÉGRÉ SUR LA TIGE DE LA SELLE.....	12
SUPPORT DE DÉRAILLEUR.....	13
FEU ARRIÈRE.....	13
BOÎTE À OUTILS.....	14
PORTE-BOUTEILLE.....	14
MONTAGE DU SHIMANO DI2 DANS LE BOÎTIER DE PÉDALIER.....	15
MONTAGE DU SHIMANO DI2 SUR LA TIGE DE SELLE.....	16
LE CÂBLAGE DES PARTIES MÉCANIQUES.....	17
<b>08 DÉCLARATION DE CONFORMITÉ</b> .....	<b>18</b>
<b>09 AIDE ET RESSOURCES SUPPLÉMENTAIRES</b> .....	<b>18</b>



# 01 INTRODUCTION

Ce manuel d'utilisation contient des informations importantes pour une utilisation et un entretien corrects du vélo. En particulier, ce document contient des informations spécifiques sur le **ULTRALIGHT (LR905 / LR805 / LR705 / LR605)**. Veuillez lire attentivement l'ensemble du manuel. Les manuels d'utilisation de tous les modèles BH peuvent être consultés sur le site Internet à l'adresse suivante :

<https://www.bhbikes.com/manuals>

N'oubliez pas que les manuels sur le site Internet de BH BIKES sont régulièrement mis à jour. Assurez-vous d'avoir téléchargé la dernière version du site web. Vous pouvez vérifier la version sur la page d'accueil.

Ce document contient des informations complémentaires au manuel général de l'utilisateur, disponible à l'adresse suivante :

[https://www.bhbikes.com/es\\_INT/quienes-somos/manuales-descargas](https://www.bhbikes.com/es_INT/quienes-somos/manuales-descargas)

Vous pouvez vérifier les caractéristiques, les recommandations et les garanties des pièces de tiers sur les sites officiels correspondants.

## SYMBOLES

Ce document contient différentes icônes qui renvoient à des avertissements relatifs à l'utilisation, à l'entretien et au montage. Lisez attentivement la signification de chacun d'entre eux afin d'éviter une mauvaise manipulation ou des situations dangereuses pouvant entraîner des blessures graves ou des accidents mortels.

## SÉCURITÉ



**DANGER** : désigne une situation dangereuse qui, si elle n'est pas évitée, peut entraîner des blessures graves, voire un accident mortel.



**AVERTISSEMENT** : fait référence à une situation dangereuse qui, si elle n'est pas évitée, peut entraîner des blessures graves, voire un accident mortel.



**ATTENTION** : fait référence à une situation dangereuse qui, si elle n'est pas évitée, peut entraîner des blessures mineures ou modérées.



**RISQUE DE CHOC ÉLECTRIQUE** : fait référence à une situation dangereuse qui, si elle n'est pas évitée, peut entraîner des blessures graves dues à un choc électrique, voire la mort.



**RISQUE DE COURT-CIRCUIT** : fait référence à une situation dangereuse qui, si elle n'est pas évitée, peut provoquer des courts-circuits dans les composants électriques. Les courts-circuits peuvent endommager les composants électriques et provoquer un incendie.

## OUTILS



**CLÉ PLATE**



**CLÉ ALLEN**



**CLÉ TORX**



**TOURNEVIS PHILLIPS**



10Nm

**COUPLES DE SERRAGE** : sur un côté de chaque symbole d'outil, le couple de serrage est indiqué en newton mètre.

## TYPE DE COMPOSÉ D'ASSEMBLAGE



**HUILE** : lubrification légère pour les éléments tels que les chaînes et les câbles.



**GRAISSE** : graisse d'assemblage.



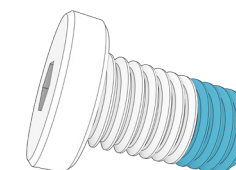
**PÂTE DE CARBONE** : pâte d'assemblage utilisée pour augmenter la friction des éléments en carbone.



**ADHÉSIF** : utiliser du frein filet de force moyenne.



L'adhésif est utilisé pour fixer les boulons et s'assurer qu'ils ne se détachent pas en raison des vibrations lors de l'utilisation du vélo. Dans tous les cas, ajoutez une goutte de frein-filet à l'extrémité du filet de la vis. N'appliquez jamais plus d'une goutte autour du filetage, car il sera alors très difficile de retirer le boulon.



## 02 BH GARANTIE

BH BIKES s'engage à offrir des vélos durables, conformes aux normes de qualité les plus élevées. C'est pourquoi, en plus de la garantie légale, BH BIKES offre une couverture et une garantie supplémentaires. Cette section définit les différents types de garantie et le processus à suivre pour s'inscrire à la garantie supplémentaire "LifeTime Frame".

### GARANTIE STATUTAIRE

La garantie statutaire couvre l'acheteur original en cas de défauts de fabrication et/ou de non-conformités. Cette garantie s'applique aux cadres et aux composants fabriqués par BH BIKES. Pendant cette période, le titulaire de la garantie aura droit à la réparation ou au remplacement gratuit de tous les défauts de fabrication, y compris le remboursement des frais de transport et des pertes éventuelles qui en découlent. Différentes conditions doivent être remplies pour être couvert par la garantie :

- Cette garantie n'affecte pas les droits applicables du consommateur, conformément aux lois en vigueur dans chaque pays.
- Les vélos ou pièces défectueux seront couverts par la garantie sur décision de notre service technique.
- La garantie n'inclut pas le remplacement des pièces sujettes à l'usure et résultant de l'utilisation normale du vélo.
- La garantie ne couvre pas les défauts ou les pièces cassées dus à une mauvaise utilisation du vélo, à une utilisation pour des compétitions, au montage d'accessoires non originaux ou à une mauvaise manipulation et à des travaux d'entretien incorrects.
- La garantie ne s'applique pas si l'inspection avant la livraison et les intervalles d'inspection correspondants inclus dans ce document n'ont pas été effectués, observés, documentés comme il se doit et estampillés par un revendeur BH agréé.
- Si la réparation n'est pas satisfaisante et ne permet pas de garantir que les conditions optimales sont réunies pour l'utilisation prévue, le titulaire de la garantie sera en droit de demander le remplacement de l'article acheté ou de la pièce défectueuse par une autre aux caractéristiques identiques, ou de se faire rembourser le montant payé pour l'article ou la pièce endommagé(e).
- La période de garantie sera interrompue pendant les réparations ou, en cas de remplacement d'articles ou de composants, elle sera renouvelée.
- Tout recours à cette garantie expirera six mois après la fin de la période de validité de la garantie.
- Toutes les demandes de garantie doivent être traitées par un revendeur agréé.
- Champ d'application géographique : voir le manuel de l'utilisateur ou [www. BHbikes.com](http://www.BHbikes.com).

Visitez le lien suivant pour lire les termes et conditions :

[https://www.bhbikes.com/es\\_INT/registro-garantia-vida-bh/registra-tu-bici-garantia-de-por-vida](https://www.bhbikes.com/es_INT/registro-garantia-vida-bh/registra-tu-bici-garantia-de-por-vida)

## GARANTIE À VIE DU CADRE

Par l'intermédiaire de ses magasins agréés, BH Bikes met à la disposition de l'acheteur initial une police commerciale qui couvre les éventuels défauts de fabrication du cadre pendant une période supérieure à celle prévue par la garantie légale du produit, conformément aux clauses suivantes :

1. **La garantie à VIE s'applique uniquement aux cadres et aux vélos BH vendus dans les magasins agréés par BHBIKES EUROPE S. L. L'acheteur doit enregistrer en ligne les informations dûment complétées dans un délai de 30 jours calendaires à compter de la date d'achat, telle qu'elle apparaît sur la facture émise par le magasin agréé.L.**
  - L'acheteur doit enregistrer la garantie LIFETIME en ligne, avec les informations dûment complétées, dans les 30 jours calendaires suivant la date d'achat, telle qu'elle apparaît sur la facture émise par le magasin agréé.
  - Cette garantie ne peut être transférée à des acheteurs ultérieurs et elle est annulée lorsque la bicyclette est vendue à un tiers. L'acheteur original est la personne qui enregistre la garantie au moment de l'achat ; la garantie commerciale ne peut être transférée à des tiers qui ne sont pas l'acheteur original.
  - Il est obligatoire de faire réviser le vélo dans un établissement agréé par BHBIKES EUROPE et conformément aux instructions du manuel d'utilisation.
2. **La garantie à VIE ne couvre pas :**
  - Les bras oscillants arrière des modèles à double suspension, la fourche, les vélos pour enfants, les défauts et/ou la décoloration de la peinture d'origine, ou la rouille causée par la détérioration naturelle.
  - Les défauts ou ruptures résultant d'un accident ou d'une utilisation incorrecte et/ou négligente du vélo.
  - Lorsque des composants ou accessoires non prévus ou non compatibles avec l'utilisation pour laquelle le vélo a été conçu ont été installés.
  - Les défauts résultant d'une manipulation incorrecte.
  - Rayures, décoloration ou taches causées par l'utilisation de liquides abrasifs, d'Éléments tranchants, de pinces et/ou par une exposition prolongée au soleil ou à d'autres conditions météorologiques.
  - Défauts causés par l'usure normale du vélo, y compris ceux dus à la fatigue des matériaux. Les dommages dus à la fatigue sont le signe que le cadre a été endommagé par une utilisation normale ; il incombe donc à l'utilisateur d'inspecter régulièrement le vélo.
  - Utilisation et/ou entretien inappropriés du produit (lire attentivement les recommandations d'utilisation et de nettoyage).
  - Cadres ayant été utilisés dans le cadre de compétitions, de démonstrations ou de locations.

Lire l'intégralité des conditions générales sur :

[https://www.bhbikes.com/es\\_INT/registro-garantia-vida-bh/registra-tu-bici-garantia-de-por-vida](https://www.bhbikes.com/es_INT/registro-garantia-vida-bh/registra-tu-bici-garantia-de-por-vida)

## ENREGISTREMENT DE LA GARANTIE DU CADRE A VIE

Vous devez enregistrer le vélo dans les 30 jours suivant l'achat pour bénéficier de l'extension de garantie BH BIKES. Suivez les étapes ci-dessous pour activer l'extension de garantie du cadre à vie :

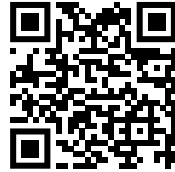
- **GARANTIE DU CADRE A VIE**

Vous devez enregistrer le vélo sur le site web de BH BIKES pour bénéficier de l'extension de garantie du cadre à vie :

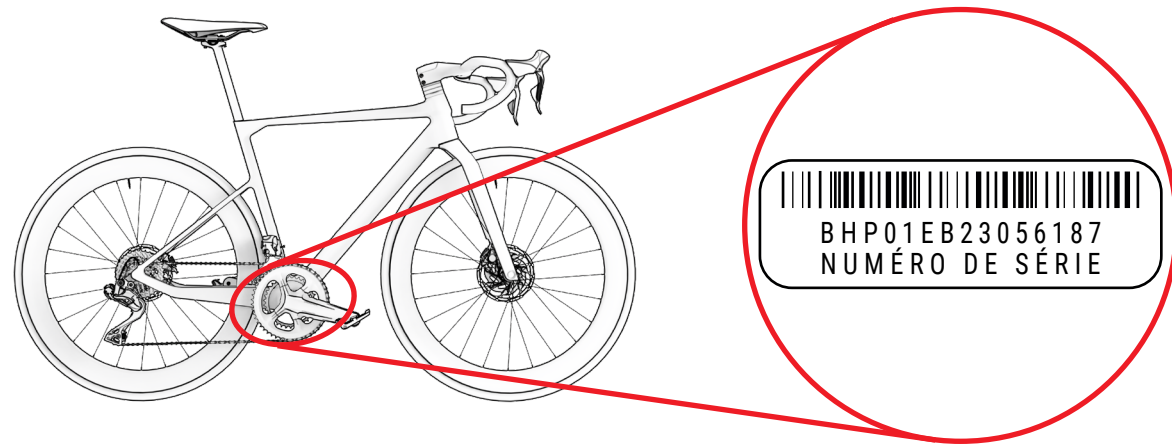
[https://www.bhbikes.com/es\\_INT/registro-garantia-vida-bh/registra-tu-bici-garantia-de-por-vida](https://www.bhbikes.com/es_INT/registro-garantia-vida-bh/registra-tu-bici-garantia-de-por-vida)

Regardez cette vidéo pour savoir ce qu'il faut faire :

<https://youtu.be/47aLVgUI248>



⚠ Le numéro de série nécessaire à l'enregistrement du vélo est situé sur le bas du vélo, sur le tube de selle, au-dessus du pédalier :



## SOUMETTRE UNE RÉCLAMATION DE GARANTIE

Toutes les réclamations de garantie doivent être acheminées par l'intermédiaire d'un revendeur officiel de BH. Le revendeur analysera la réclamation afin d'en identifier la portée et d'effectuer une évaluation préliminaire de l'incident. Le revendeur soumettra et traitera la réclamation directement avec BH. Une fois que BH aura défini les mesures correctives nécessaires, le revendeur enverra ces informations au client.

Toutes les réclamations doivent être traitées par le revendeur officiel auprès duquel vous avez acheté votre vélo. Si cela n'est pas possible, veuillez nous contacter directement. Nous vous aiderons à trouver un revendeur agréé près de chez vous :

[https://www.bhbikes.com/es\\_INT/quienes-somos/contacto](https://www.bhbikes.com/es_INT/quienes-somos/contacto)

## 03 ENTRETIEN

Ce manuel d'utilisation contient des informations importantes pour **ULTRALIGHT (LR905 / LR805 / LR705 / LR605)**. Veuillez lire attentivement l'ensemble du manuel. Les manuels d'utilisation de tous les modèles BH peuvent être consultés sur le site Internet à l'adresse suivante :

<https://www.bhbikes.com/manuals>

Ce document contient des informations complémentaires au manuel d'utilisation général, disponible à l'adresse suivante :

<https://www.bhbikes.com/manuals>

Vous pouvez vérifier les caractéristiques et les recommandations des pièces de tiers sur les sites Internet officiels correspondants.

## INSPECTER LE VÉLO AVANT SON UTILISATION

Les vélos sont inspectés à plusieurs reprises au cours du processus de fabrication, puis à l'atelier BH lors du contrôle final. Comme le fonctionnement du vélo peut être affecté pendant le transport ou que des tiers peuvent avoir modifié le vélo avant sa vente, les points suivants doivent être vérifiés avant chaque voyage :

- **CADRE** : pas de fissures, de dommages ou de bruits étranges.
- **CHAÎNE** : elle doit être lubrifiée et le système de transmission ne doit pas faire de bruits étranges.
- **FREINS** : les freins doivent fonctionner correctement. A l'arrêt, appuyez sur le levier de frein avec suffisamment de force et vérifiez qu'il ne touche pas le guidon.
- **PNEUS** : la pression doit être correcte et il ne doit pas y avoir de coupures sur la bande de roulement ou sur les côtés. Vérifiez également que le niveau d'usure ne dépasse pas le niveau maximum recommandé.
- **ROUES** : Les roues doivent tourner librement afin de vérifier leur rotation. Vérifiez également l'espace entre la garniture de frein et la jante, ainsi que l'espace entre le cadre et le pneu.
- **DIRECTION** : la direction doit tourner en douceur et sans bruit étrange.
- **POINTS DE ROTATION DE LA SUSPENSION** : lorsque le poids est exercé sur la bicyclette, la suspension doit fonctionner comme prévu et sans bruit étrange. Si elle ne fonctionne pas correctement ou s'il y a du jeu entre les pièces mobiles, cela peut signifier que les couples de serrage sont incorrects ou que les roulements sont usés.
- **ROULEMENTS** : les roulements doivent fonctionner correctement et sans bruits étranges. Les roulements sont sujets à l'usure et doivent être remplacés pour éviter d'endommager les composants sur lesquels ils sont installés.
- **SYSTÈME ÉLECTRIQUE** : si le vélo est équipé d'un système électrique, vérifiez son bon fonctionnement en vous assurant que le mode d'assistance électrique fonctionne et que tous les éléments fonctionnent correctement (moteur, écran, changement de mode d'assistance et capteur de vitesse). S'il n'y a pas d'assistance électrique, vérifiez que toutes les connexions sont correctes et ne présentent aucun signe de dommage.

⚠ N'utilisez pas votre vélo s'il n'est pas conforme à l'un de ces points ! Un vélo défectueux peut provoquer de graves accidents ! En cas de doute ou de question, adressez-vous à l'atelier BH le plus proche !

⚠ Vérifiez les couples de serrage pour vous assurer qu'ils correspondent aux recommandations figurant dans les manuels d'utilisation. Le non-respect de ces recommandations peut entraîner des accidents, voire la mort.

⚠ L'effet du sol et les forces exercées sur la roue soumettent le vélo à de nombreuses contraintes. Les différentes pièces seront soumises à la fatigue et à l'usure en raison de ces charges dynamiques. Vérifiez le vélo à intervalles réguliers pour détecter les signes d'usure, les rayures, les pièces déformées, l'usure de la finition ou la formation de fissures. Les pièces peuvent tomber en panne soudainement après la fin de leur durée de vie. Confiez régulièrement votre vélo à un atelier BH agréé pour faire remplacer ces pièces si nécessaire.

## GARDER LE VÉLO PROPRE

Nous vous recommandons de suivre ces mesures de prévention de base afin de vous assurer que le vélo est en parfait état de fonctionnement. Le non-respect de ces recommandations peut entraîner une usure prématurée, voire des ruptures à certains endroits, comme les joints ou les pièces mobiles.

- Nettoyez la poussière et la boue à l'aide d'une éponge humide et d'un produit de nettoyage doux et neutre.
- Les pièces en plastique doivent être lavées uniquement à l'eau savonneuse.
- Les pneus peuvent être lavés avec une éponge ou une brosse et de l'eau savonneuse.
- Après avoir nettoyé le vélo, séchez-le en le frottant fermement avec un chiffon doux.
- Après chaque nettoyage, lubrifiez les éléments de transmission.

⚠ La saleté peut causer des dommages pouvant entraîner des accidents, voire la mort.

⚠ N'utilisez jamais de nettoyeurs à pression ou de nettoyeurs à vapeur.

## GARDER LA TRANSMISSION LUBRIFIÉE EN TOUT TEMPS

Après avoir lavé la bicyclette, la lubrification de la transmission par chaîne peut avoir été emportée par l'eau. Inspectez et lubrifiez les maillons de la chaîne si nécessaire. Une lubrification excessive peut attirer davantage de saletés, entraînant une usure prématurée et un mauvais fonctionnement du système.

⚠ N'utilisez jamais de nettoyeurs à pression ou de nettoyeurs à vapeur.

## PARTIE ENTRETIEN

Le vélo nécessite un entretien régulier et un nombre minimum de contrôles réguliers. La fréquence des opérations d'entretien dépend du type de véhicule (vélo de loisir, de route ou de montagne), ainsi que de la fréquence et des conditions d'utilisation.

## CALENDRIER D'ENTRETIEN DES PIÈCES

Partie	Action requise	Avant chaque sortie	Mensuel	Annuellement
Eclairage	Contrôle fonctionnel.			
Pneus	Contrôle de la pression.			
	Contrôle de la hauteur du profil et des flancs.			
Freins (sur la jante)	Contrôle de la course du levier, de la résistance des garnitures et de la position de la jante.			
	Test de freinage à l'arrêt.			
	Nettoyage des plaquettes de frein.			
Câbles de frein	Contrôle visuel.			
Freins (à disque)	Changer le liquide de frein (liquide DOT).			
Fourche à suspension	Vérifier les boulons et le couple de serrage correspondant.			
	Changer l'huile et lubrifier l'élastomère.			
Tige de selle avec suspension	Entretien.			
	Contrôle du jeu.			
Jantes sur freins sur jantes	Contrôle et remplacement, si nécessaire, des garnitures de paroi.	Au plus tard après la deuxième partie de la garniture de frein.		
Axe de pédalier	Contrôle du jeu.			
	Re-lubrification.			
Chaîne	Contrôle et lubrification.			
	Contrôle et remplacement.		Après 800 km.	
Jeux de chaînes	Contrôle et serrage.			
Roues / Rayons	Contrôle du patinage et de la tension des rayons.			
Jeu de direction	Contrôle du jeu de direction.			
	Re-lubrification.			
Surfaces métalliques	Entretien.	Au moins une fois tous les six mois.		
Moyeux	Contrôle des roulements.			
	Re-lubrification.			
Pédales	Contrôle des roulements.			
	Lubrification, nettoyage du mécanisme d'ancrage.			

Partie	Action requise	Avant chaque sortie	Mensuel	Annuellement
Tige de selle / Tige	Contrôle des vis de fixation.			
Dérailleur arrière / Dérailleur	Nettoyage, lubrification.			
Attache rapide / Arbre de transmission	Contrôle de l'efficacité.			
Ecrous et boulons	Contrôle et serrage.			
Rayons	Contrôle de la tension.			
Tige / Tige de selle	Démontage et application d'une nouvelle pâte d'assemblage.			
Circuit / Freins	Démontage et graissage.			
Composants du système d'assistance électrique	Contrôle des connexions.			
	Contrôle de l'absence de salissures.			

Il n'est pas nécessaire de confier le vélo à un expert si vous êtes compétent, expérimenté et si vous disposez des outils appropriés. Mettez immédiatement en œuvre les mesures correctives si vous détectez des problèmes. En cas de doute ou de question, contactez BH.

Les tâches décrites ci-dessus ne doivent être effectuées que par un expert en réparation de vélos de confiance.

## PIÈCES DE RECHANGE

L'utilisation de pièces d'origine est indispensable pour garantir les performances optimales de votre vélo et la plus grande sécurité. La non-utilisation de pièces d'origine peut entraîner des dommages qui ne sont pas couverts par la garantie.

Les pièces de rechange les plus courantes sont les pièces sujettes à l'usure. Les plus courantes sont les pneus, les chambres à air, les plaquettes de frein, les freins à disque et les plaquettes de frein, ainsi que les jantes, lorsqu'elles font partie de l'unité de freinage, les phares, les feux de position, les piles et les accumulateurs.

- **PNEUS** : Remplacez-les par un type de pneu équivalent. Vérifiez le marquage à l'extérieur du pneu (norme ETRTO). N'oubliez pas que l'utilisation d'un pneu dont le diamètre extérieur est supérieur à celui recommandé peut entraîner le contact de la pointe du pied avec la roue avant ou la protection de la roue arrière lorsque le guidon tourne. Le cycliste peut alors perdre le contrôle de son vélo et subir un accident aux conséquences graves. Cela peut également se produire lorsque le pédalier est remplacé par un pédalier plus long.
- **TUBES INTÉRIEURS** : Remplacez-les par un type de chambre à air approprié, en fonction du type de pneu. Reportez-vous aux informations figurant à l'extérieur de la chambre à air (norme ETRTO).
- **FREINS A DISQUE ET PLATEAUX DE FREIN** : Suivez les instructions fournies par le fabricant.
- **FEUX DE ROUTE ET FEUX DE POSITION** : Remplacer l'ampoule par une ampoule du même type. Vérifier l'indication sur la zone métallique.

- **LA CHAÎNE, LE PIGNON ET LES ANNEAUX DE CHAÎNE** : Suivez les instructions fournies par le fabricant.
- **BATTERIES ET ACCUMULATEURS** : Remplacer par le même type. Vérifiez l'indication sur la zone extérieure.

⚠ N'oubliez pas que le fait de ne pas utiliser des pièces d'origine peut entraîner des dommages qui ne sont pas couverts par la garantie.

## APRÈS UNE CHUTE, UN COUP OU UN IMPACT

Si vous êtes victime d'une chute, d'un coup ou d'un impact, assurez-vous d'abord que vous pouvez continuer à faire du vélo. N'utilisez pas le vélo si vous êtes blessé et demandez une assistance médicale si nécessaire.

Si vous pouvez continuer à pédaler, vérifiez le vélo pour vous assurer qu'il est en parfait état de fonctionnement :

- Vérifiez que les roues sont bien fixées et que les jantes sont au centre du cadre et de la fourche. Tournez les roues. Si elles ne peuvent pas être centrées sur place parce que l'espace est trop petit, séparez les freins de la jante pour qu'elle puisse bouger librement.

⚠ Dans ce cas, n'oubliez pas que l'efficacité du freinage sera moindre.

- Vérifiez que le guidon ou l'avant du cadre ne sont pas tordus ou cassés. Vérifiez que l'avant est bien calé sur la fourche, en tenant la roue avant fermement entre vos jambes et en essayant de tordre le guidon par rapport à la roue avant.
- Vérifiez que la chaîne est correctement montée. Si le vélo est tombé du côté de la transmission, vérifiez qu'elle fonctionne correctement. Demandez de l'aide pour placer le vélo sur sa selle et changer de vitesse. Lorsque la chaîne est montée sur le plus grand pignon, vérifiez la distance entre le pignon et les rayons. Si le pignon ou le support sont déformés, le premier peut se coincer dans les rayons - Risque de chute ! Le dérailleur, la roue arrière ou le cadre peuvent être endommagés. Contrôlez le dérailleur. S'il a changé de vitesse, la chaîne peut se détacher du dérailleur. La transmission du vélo devient moins efficace (voir également le chapitre "Traction").
- Vérifiez que la selle, le tube supérieur ou le boîtier de pédalier ne présentent pas de défauts.
- Soulevez légèrement le vélo et laissez-le tomber sur le sol. Si vous entendez des bruits, vérifiez que le vélo ne comporte pas de boulons desserrés.
- Inspectez à nouveau l'ensemble du vélo pour vérifier qu'il n'y a pas de zones déformées, de finitions usées ou de fissures.
- Reprenez la route avec précaution si aucun problème n'a été détecté lors de l'inspection. Ne freinez pas, n'accélérez pas brusquement et ne pédalez pas dans les montées. Si vous n'êtes pas sûr de vous, attendez qu'une voiture vienne vous chercher au lieu de risquer un accident. Une fois rentré chez vous, vous devez à nouveau inspecter soigneusement le vélo. Si vous avez encore des doutes ou des questions, adressez-vous à l'atelier BH le plus proche !

⚠ Les pièces en aluminium pliées ne doivent pas être redressées, c'est-à-dire qu'elles ne doivent pas être réparées. Même après, le risque de rupture est élevé, surtout en ce qui concerne la fourche, le guidon, la partie avant, le pédalier et les pédales. Remplacez-les pour plus de sécurité.

## 04 AVERTISSEMENTS SUR L'UTILISATION

### TAILLE MAXIMALE DU PNEU

Si vous installez un pneu de taille différente sur votre vélo, vérifiez et assurez-vous qu'il y a au moins 6 mm entre le pneu et les autres parties du cadre et de la fourche.

### LONGUEUR D'INSERTION MINIMALE ET MAXIMALE DE LA TIGE DE SIEGE

Le non-respect des dimensions maximales et minimales d'insertion de la tige de selle indiquées dans ce manuel peut provoquer un effet de levier sur le cadre. La pression exercée peut endommager le cadre et provoquer de graves accidents. La garantie ne couvre pas les dommages générés par le non-respect de ces indications.

### LONGUEUR MAXIMALE DE LA FOURCHE (DE L'AXE A LA COURONNE)

Respectez la longueur maximale entre l'axe de la fourche et la partie inférieure du tube de direction (de l'axe à la couronne). Si cette longueur maximale n'est pas respectée, le cadre peut être endommagé parce qu'il supporte une charge supérieure à celle pour laquelle il a été conçu, ce qui peut provoquer de graves accidents.

### NOMBRE MAXIMAL D'ESPACES DE DIRECTION

Ce manuel spécifie le nombre maximum d'entretoises de direction qui peuvent être montées sous la potence. Si cette Unité maximale n'est pas respectée, les matériaux peuvent être endommagés parce qu'ils supportent une charge supérieure à celle pour laquelle ils ont été conçus, ce qui peut entraîner des accidents graves.

### POSITION DE LA BROCHE DANS LE TUBE DE FOURCHE

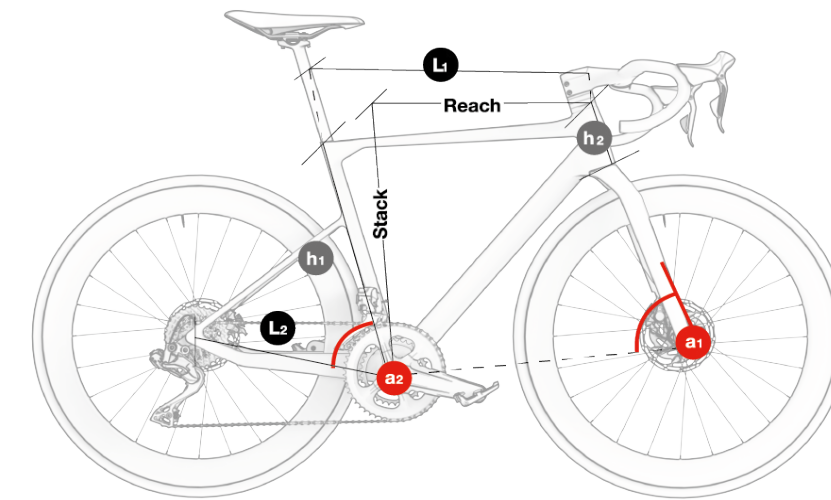
Aucune entretoise de direction ne doit être montée au-dessus de la potence. Dans le cas contraire, les matériaux pourraient être endommagés en raison d'une charge plus importante que celle pour laquelle ils ont été conçus, ce qui pourrait provoquer des accidents graves.

### UTILISATION PRÉVUE

Chaque bicyclette a été conçue pour une utilisation spécifique. Les modèles décrits dans ce manuel sont destinés à l'usage suivant :

Il s'agit d'un ensemble de conditions d'utilisation de la bicyclette qui prévoit son utilisation sur des routes asphaltées. En outre, les roues doivent être maintenues en contact avec la surface de roulement à tout moment.

## 05 TAILLES ET DIMENSIONS



### TOUS LES MODÈLES ULTRALIGHT

	h1	h2	L1	L2	a1	a2	Stack	Reach
XS	464	100	510	410	74.5°	64.3°	513.3	367.6
SM	479	110	525	410	74°	63.7°	526.3	374.1
MD	502	126	542	410	73.5°	63.7°	542.8	381.2
LA	513	140	559	410	73°	63°	557	388.7
XL	533	165	575	410	73°	63°	580.9	397.4



# 06 SPÉCIFICATIONS TECHNIQUES

## SPÉCIFICATIONS TECHNIQUES

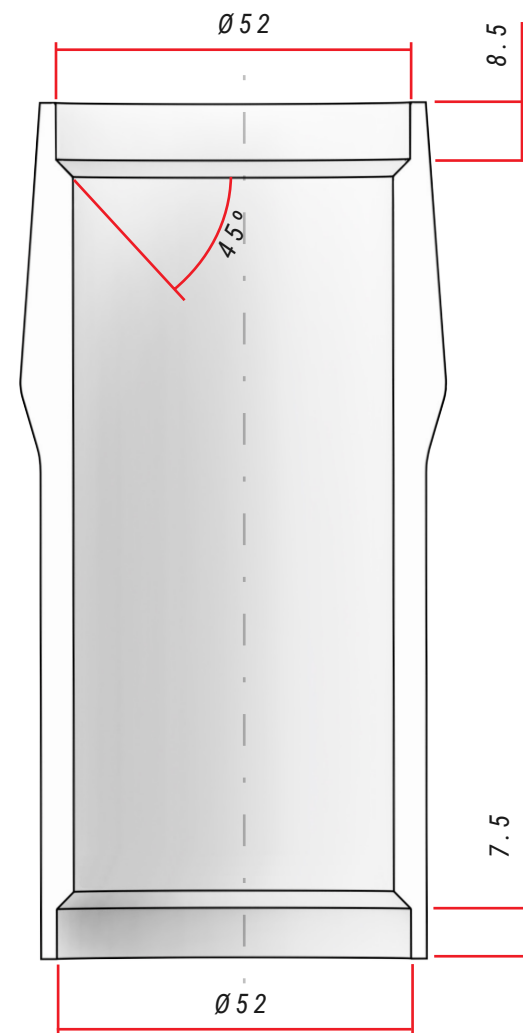
Caractéristiques	Modèles	Spécifications
<b>Matériau</b>		
<b>Cadre</b>	Tous	Carbone
<b>Fourche</b>	Tous	Carbone
<b>Utilisation recommandée</b>	Tous	Route, Racing Performance
<b>Tailles</b>	Tous	XS, SM, MD, LA, XL
<b>Portée de la fourche</b>	Tous	45mm
<b>Hauteur maximale de l'entretoise de direction</b>	Tous	2x15 + 1x10mm (prédécoupé en standard)
<b>Tube de direction de la fourche</b>	Tous	Entièrement en carbone 1.5", conique
<b>Taille de roue compatible</b>	Toutes	700C
<b>Largeur maximale du pneu</b>	Toutes	32 mm
<b>Boîtier de pédalier</b>	Toutes	BB386
<b>Largeur du boîtier de pédalier</b>	Toutes	86,5 mm
<b>Diamètre intérieur du boîtier de pédalier</b>	Tous	46 mm
<b>Pattes avant standard</b>	Tous	Essieu traversant
<b>Dimensions de l'essieu avant</b>	Tous	100mm
<b>Filetage du pas de l'essieu avant</b>	Tous	12 x 1.0
<b>Pattes arrière standard</b>	Toutes	Thru Axle
<b>Dimensions de l'essieu arrière</b>	Toutes	142 mm
<b>Filetage du pas de l'essieu arrière</b>	Toutes	12 x 1.0
<b>Tige de selle</b>	Toutes	Standard 27,2 mm
<b>Collier de tige de selle</b>	Toutes	Cale intégrée
<b>Dérailleur</b>	Toutes	Monocoque en carbone
<b>Angle du dérailleur</b>	Toutes	66-63°

Caractéristiques	Modèles	Spécifications
<b>Taille maximale du grand plateau</b>	Tous	55 dents
<b>Taille minimale du grand plateau</b>	Tous	46 dents
<b>Taille minimale du petit plateau</b>	Tous	34 dents
<b>Taille maximale du petit plateau</b>	Tous	42 dents
<b>Compatible avec le triple plateau</b>	Tous	Non
<b>Facteur Q- minimal Tous 145 mm Factor</b>	Tous	145 mm
<b>Longueur maximale du pédalier</b>	Tous	177mm
<b>Dérailleur</b>	Tous	Ultralight amovible
<b>Compatibilité avec les transmissions</b>	Tous	Shimano (mécanique et électronique), Sram (uniquement électronique) et Campagnolo (uniquement électronique).
<b>Frein avant</b>	Tous	160 mm
<b>Diamètre minimum/maximum du disque arrière</b>	Tous	140 mm min / 160 mm max
<b>Câblage</b>	Tous	Système ACR interne
<b>Porte-bouteille</b>	Tous	2
<b>Compatible avec garde-boue</b>	Tous	Non
<b>Compatible avec porte-bagages</b>	Tous	Non
<b>Compatible avec siège enfant avec siège enfant</b>	Tous	Non
<b>Compatible avec remorque</b>	Tous	Non
<b>Compatibilité potentiomètre</b>	Tous	Oui
<b>Certifié légal UCI</b>	Tous	Oui
<b>Poids maximum recommandé (cycliste+équipement+sacs)</b>	Tous	120 kg (marqué sur les roues)

# 07 ASSEMBLAGE ET PIÈCES DE RECHANGE

## DIMENSIONS DU TUBE DE DIRECTION

TOUS LES MODÈLES

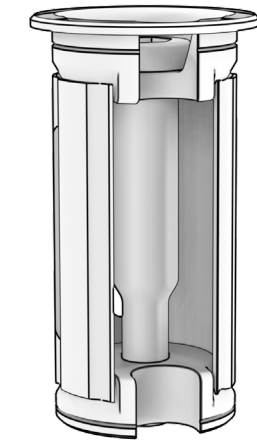
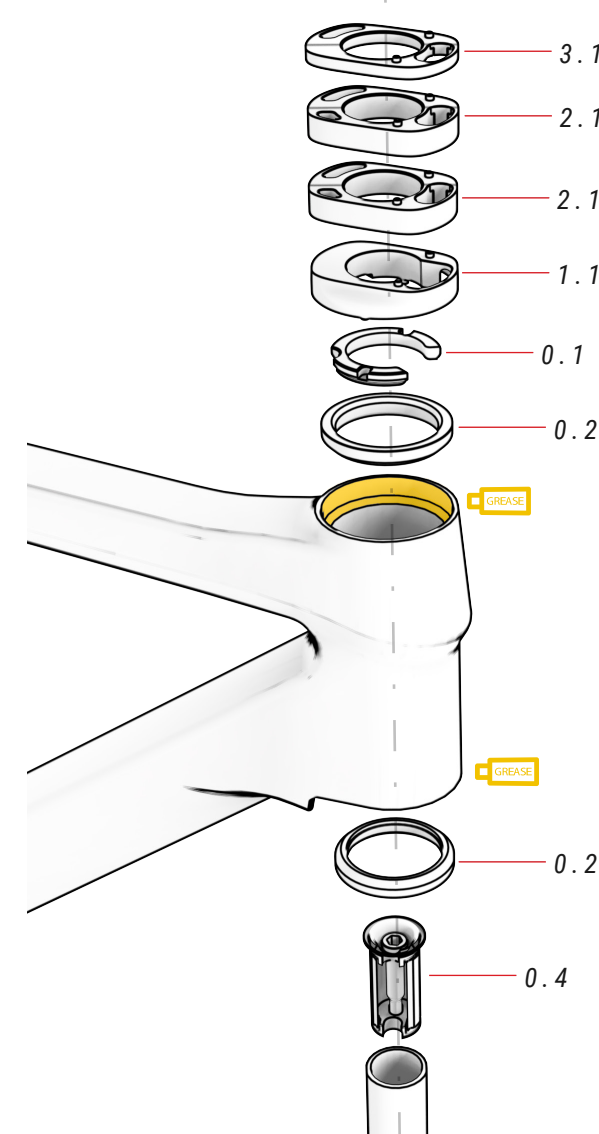


### SPÉCIFICATIONS DE LA DIRECTION

Type	Angle de contact avec la bague de compression / le chemin de fourche	Dimensions du palier
Tige supérieure	45°	52x40x7
Tige inférieure	45°	52x40x7

## ASSEMBLAGE DU JEU DE DIRECTION

MODÈLES ULTRALIGHT EVO



⚠ Les fourches en carbone ne doivent jamais être montées avec un axe. L'axe peut exercer sur la fourche une pression pour laquelle elle n'a pas été conçue. Elle peut se casser et provoquer un accident.

Montez toujours la fourche avec un expander.

### 00 JEU DE DIRECTION réf. : 383240700

No.	Élément	Unité
0.1	Compresseur	1
0.2	Roulement	2
0.3	Rondelle	1
0.4	Expander	1

### 01 COUVERCLE DE DIRECTION ACR réf. : 383240800

No.	Élément	Unité
1.1	Couvercle de direction 10 mm	1

### 02 ACR SPACER réf. : 383240900

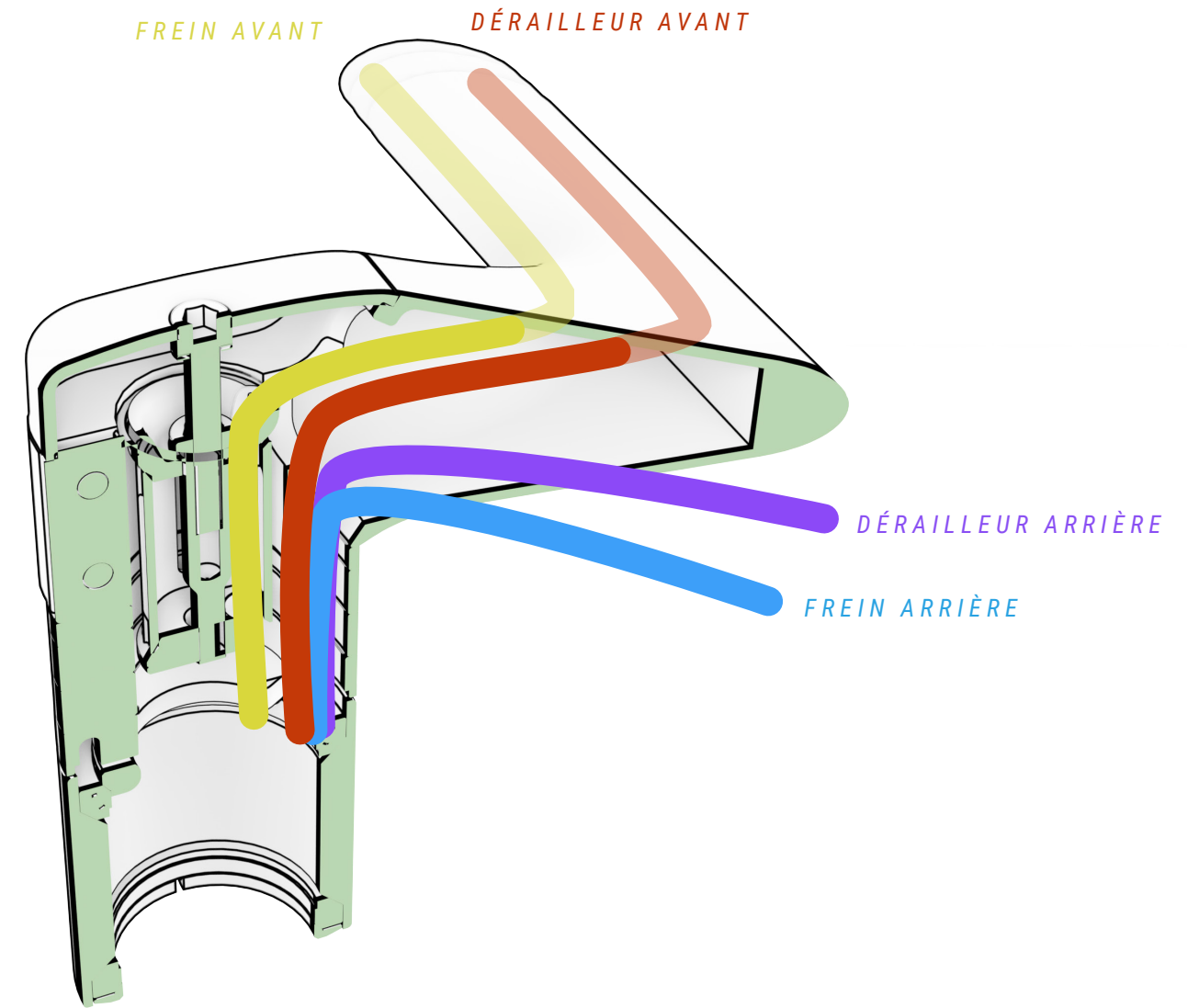
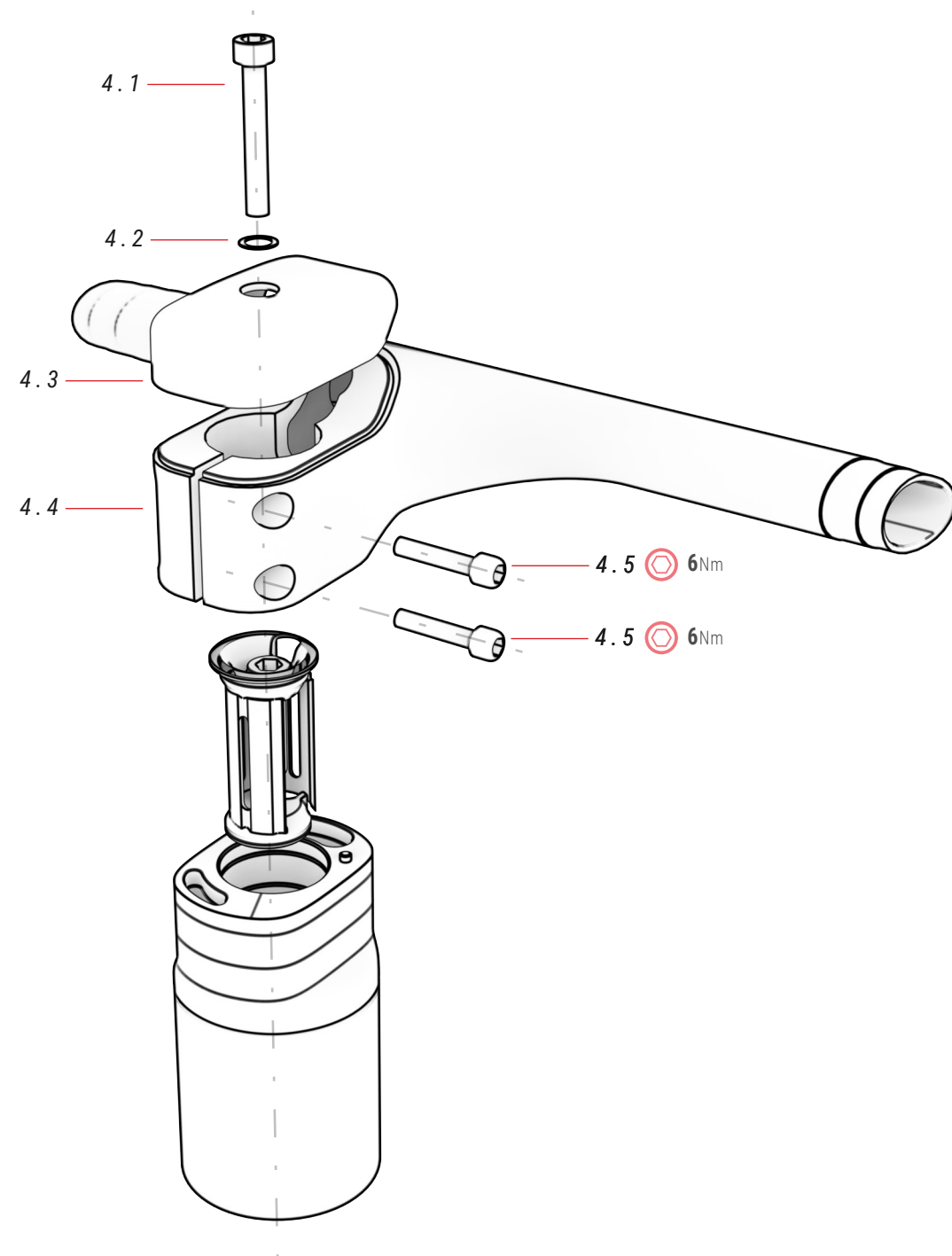
No.	Élément	Unité
2.1	Spacer 10 mm	2

### 03 ACR SPACER réf. : 383241000

No.	Élément	Unité
3.1	Spacer 5 mm	1

# EVO MONOCOQUE ACR STEM

LR805



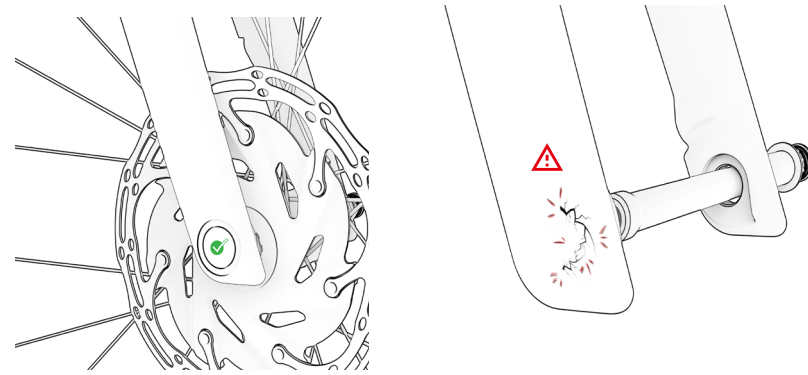
## 04 BH AERO ACR STEM

No.	Élément	Unité
4.1	Boulon	1
4.2	Rondelle	1
4.3	Couvercle de tige	1
4.4	Tige	1
4.5	Boulon	2

## MONTAGE DE L'ESSIEU AVANT

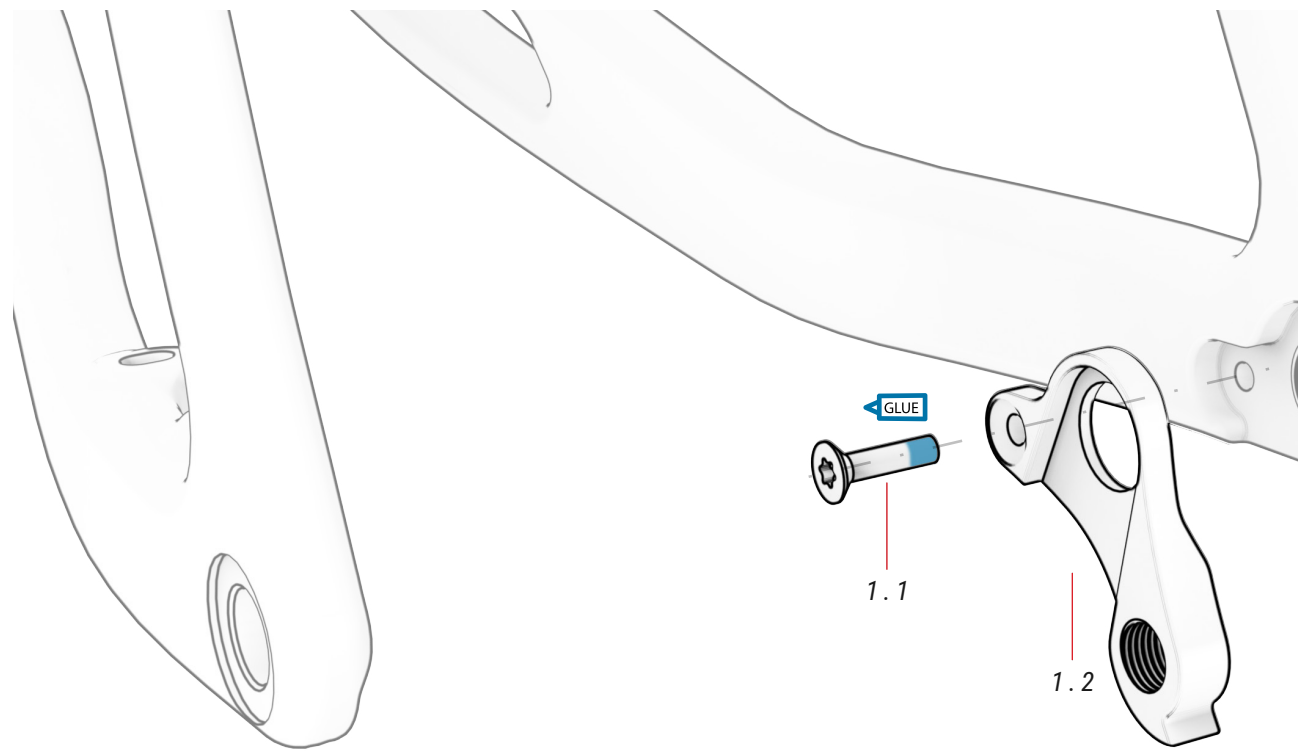
TOUS LES MODÈLES

- ⚠ Le serrage de l'axe sans la roue en place peut entraîner la rupture du carbone derrière le boîtier.
- Il est conseillé d'éviter de serrer l'axe pour le transport du vélo.



## PATTE DE DÉRAILLEUR

TOUS LES MODÈLES



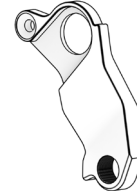
### 05 PATTE DE DÉRAILLEUR

No.	Élément	Cantidad
5.1	Cintre	1
5.2	Bolt M4xP0.7x10.5mm	1

LR905 réf.: 391780000

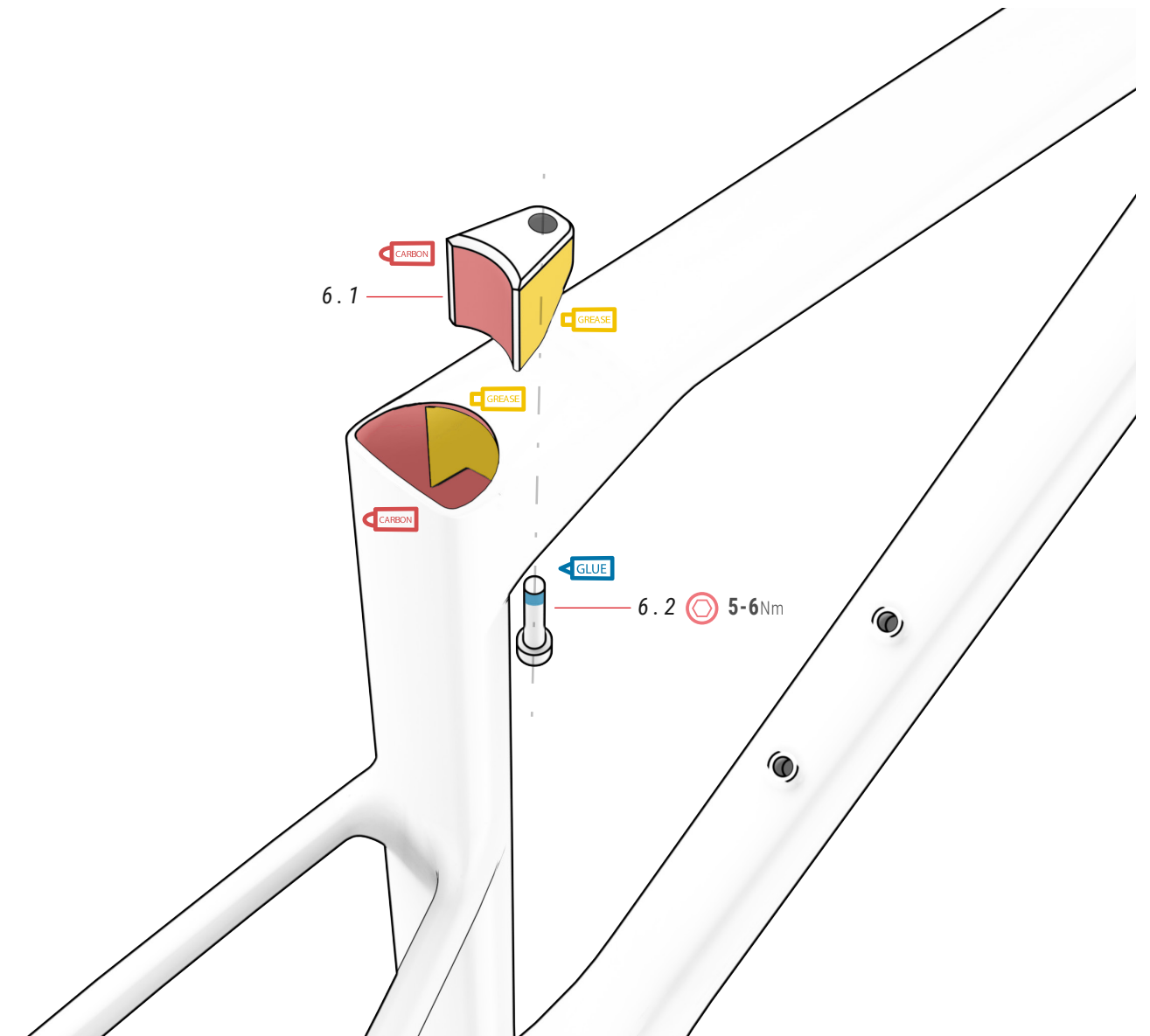


LR805 LR705 LR605 réf.: 391780100



## MONTAGE DE L'ANTIVOL INTÉGRÉ SUR LA TIGE DE LA SELLE

TOUS LES MODÈLES



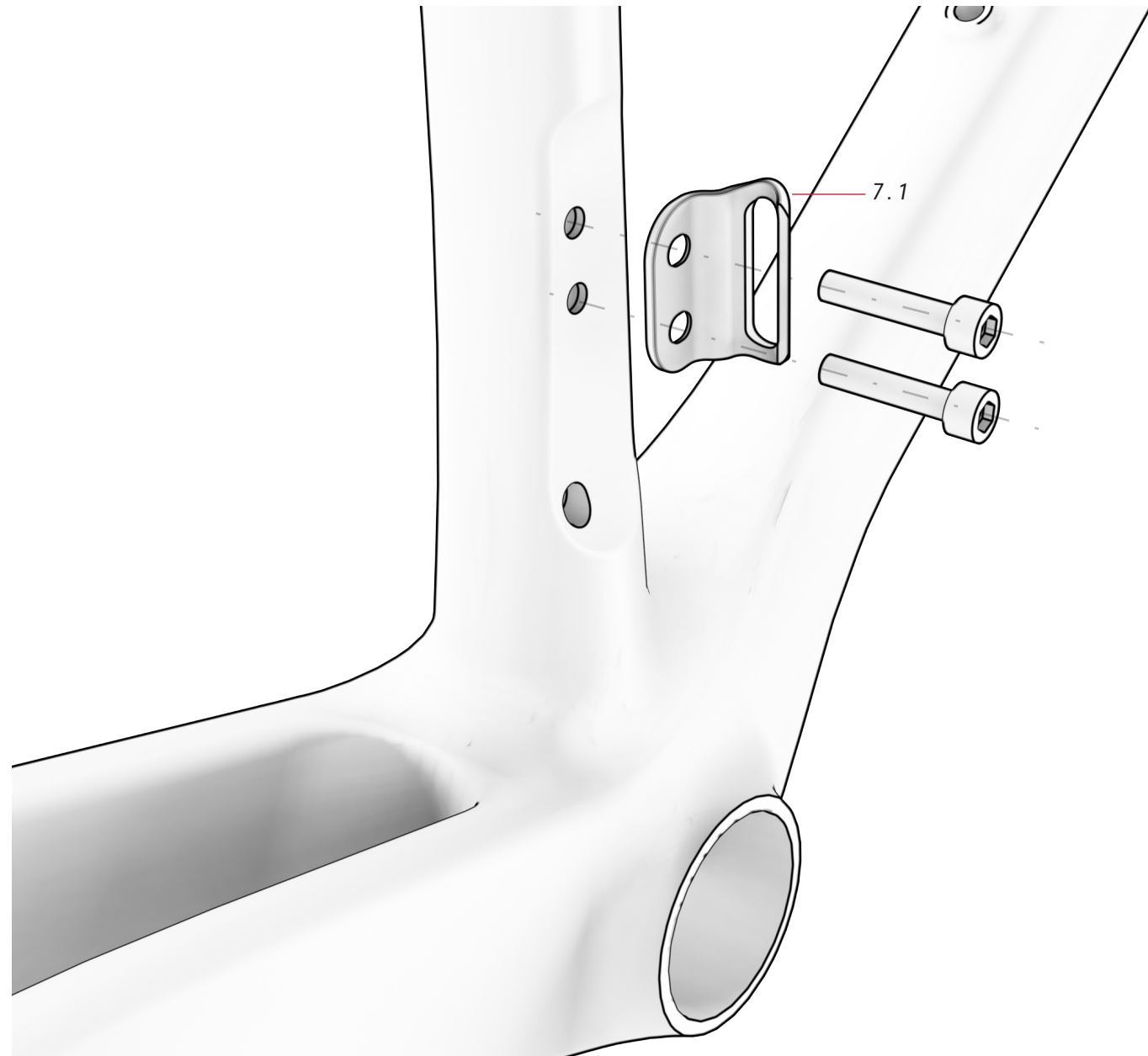
### 06 PINCE INTÉGRÉE

réf.: 391792400

No.	Élément	Unité
6.1	Cale	1
6.2	Boulon M6xP1.0x25mm	1

## SUPPORT DE DÉRAILLEUR

TOUS LES MODÈLES

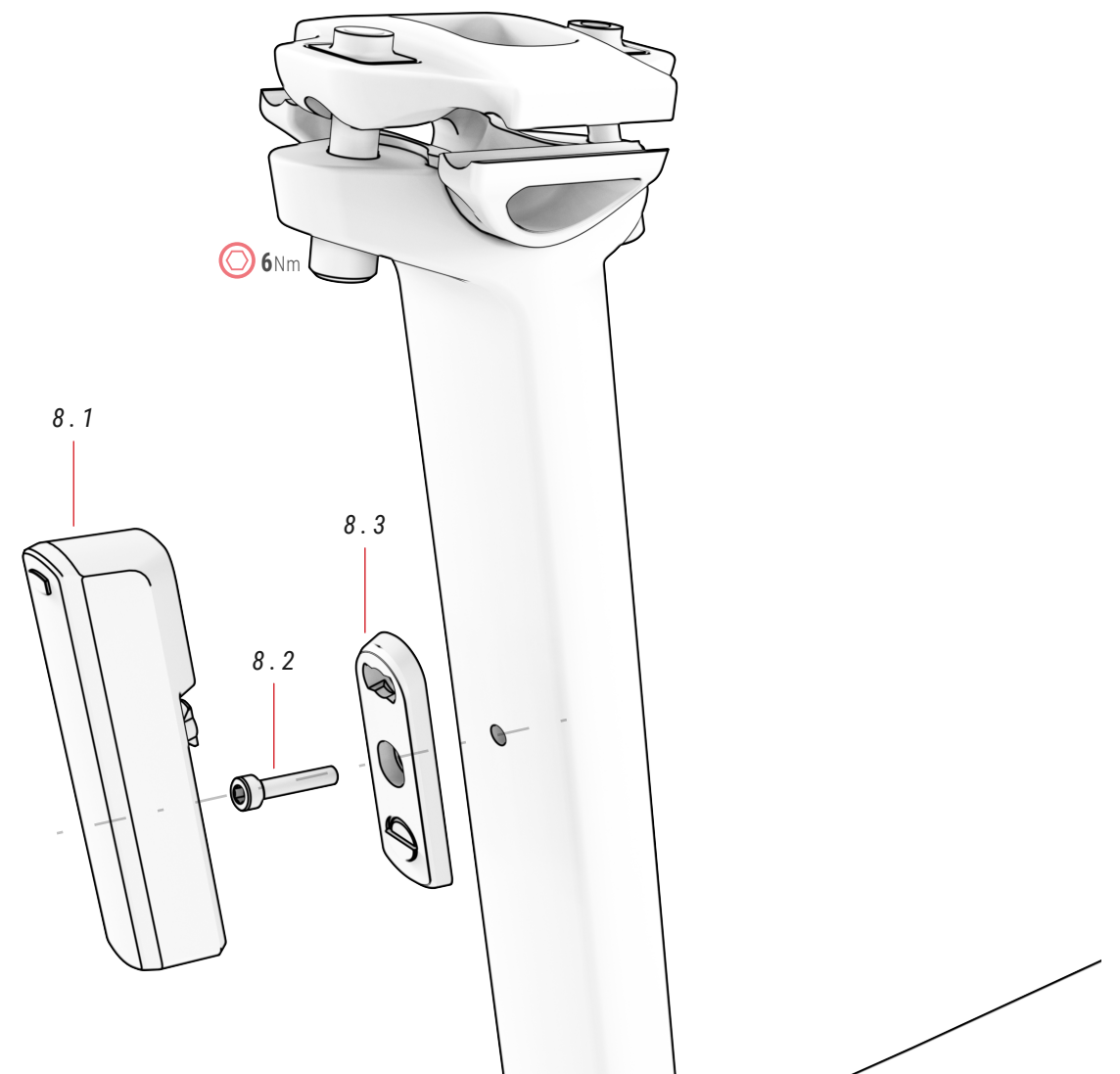


### 07 PATTE DE DÉRAILLEUR réf. : 391780200

No.	Élément	Unité
7.1	patte de dérailleur	1

## FEU ARRIÈRE

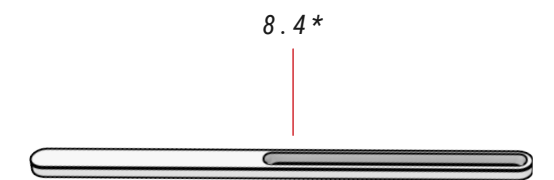
TOUS LES MODÈLES



### 08 FEU ARRIÈRE

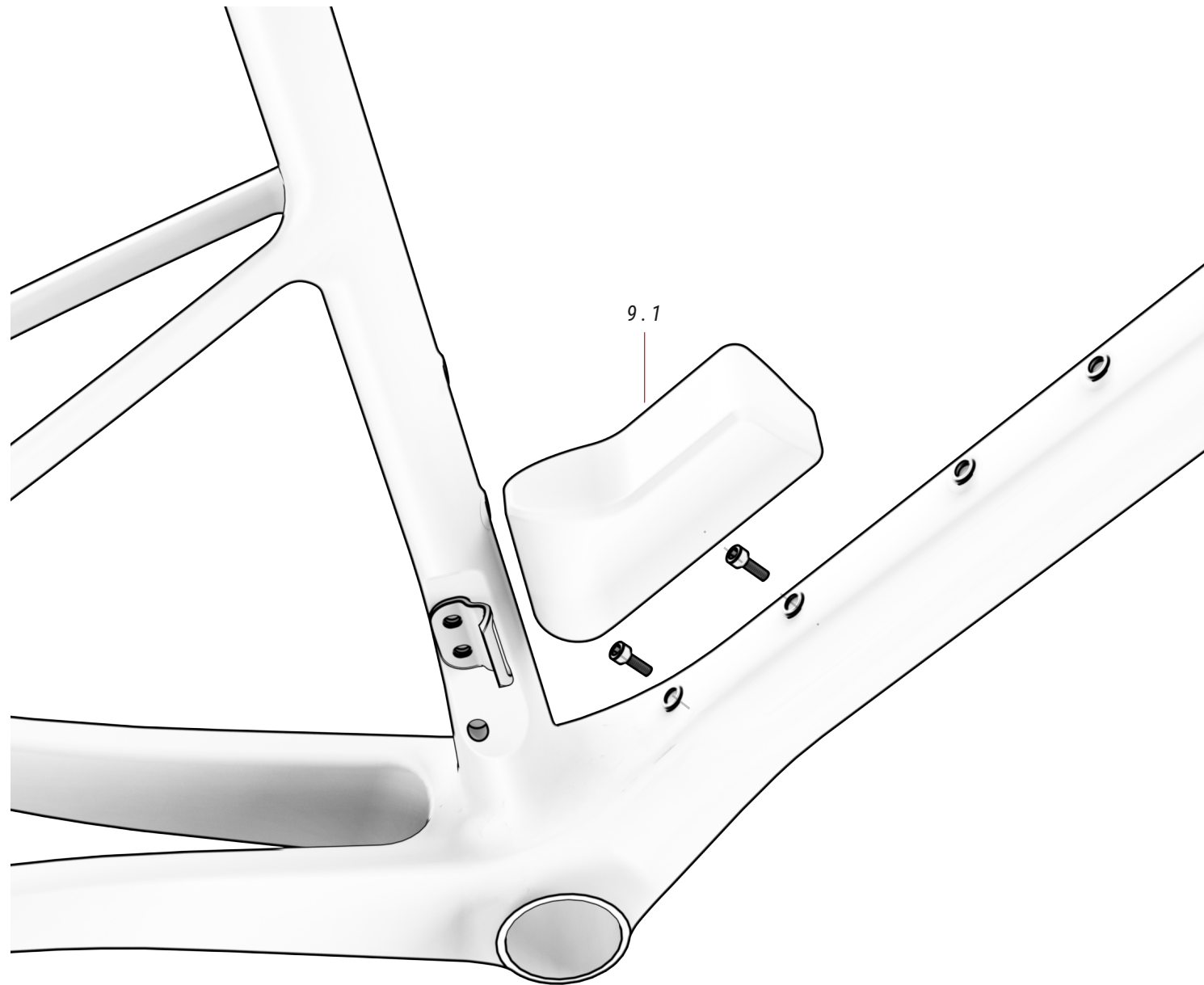
réf. : 387435700

No.	Élément	Unité
8.1	Feu arrière	1
8.2	Boulon	1
8.3	Accouplement magnétique	1
8.4*	Accouplement de cadre (ne s'assemble pas sur les modèles Ultralight)	1



## BOÎTE À OUTILS

TOUS LES MODÈLES



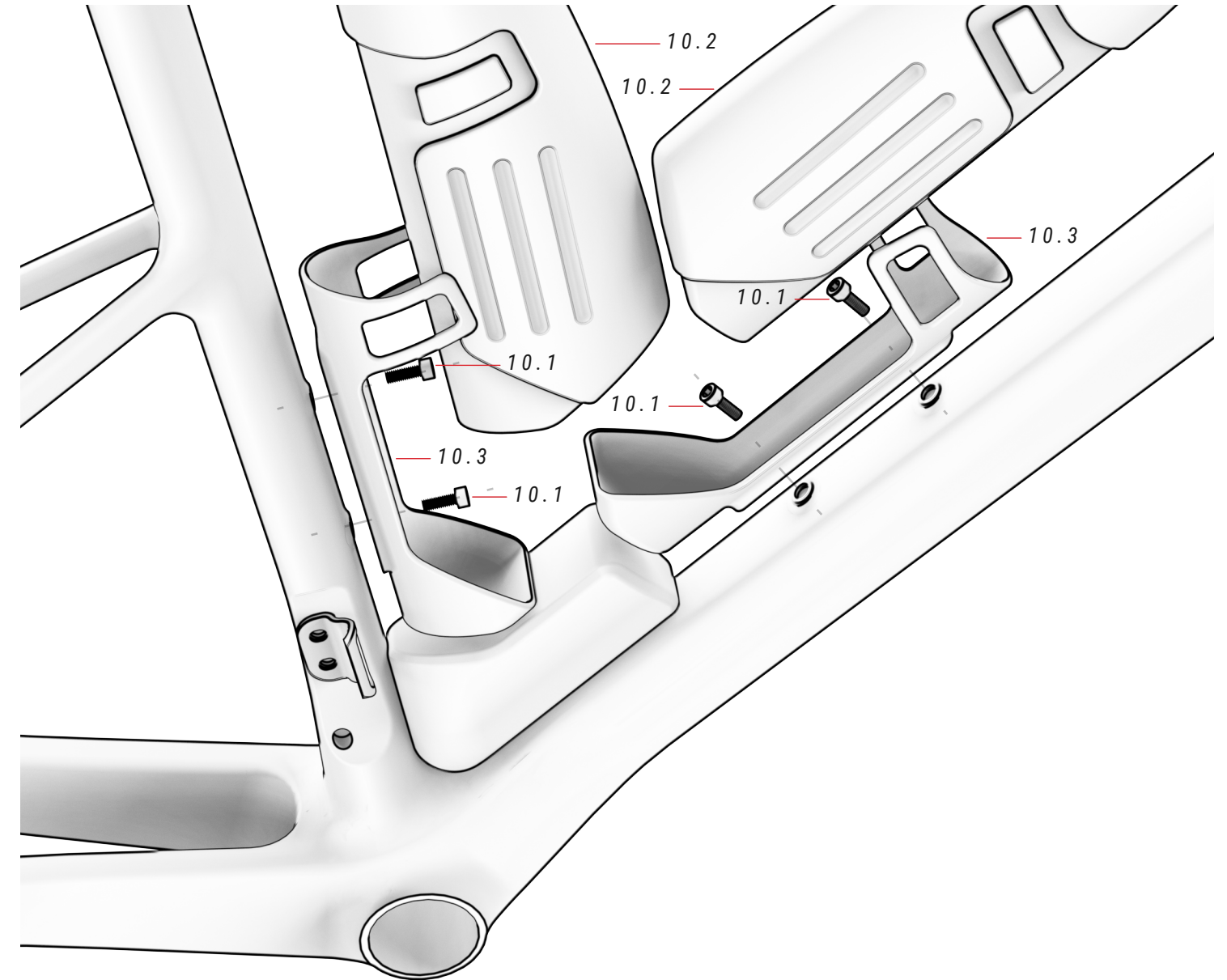
### 09 TOOLBOX

réf. : 387461000

No.	Élément	Unité
9.1	Toolbox	1

## PORTE-BOUEILLE

TOUS LES MODÈLES



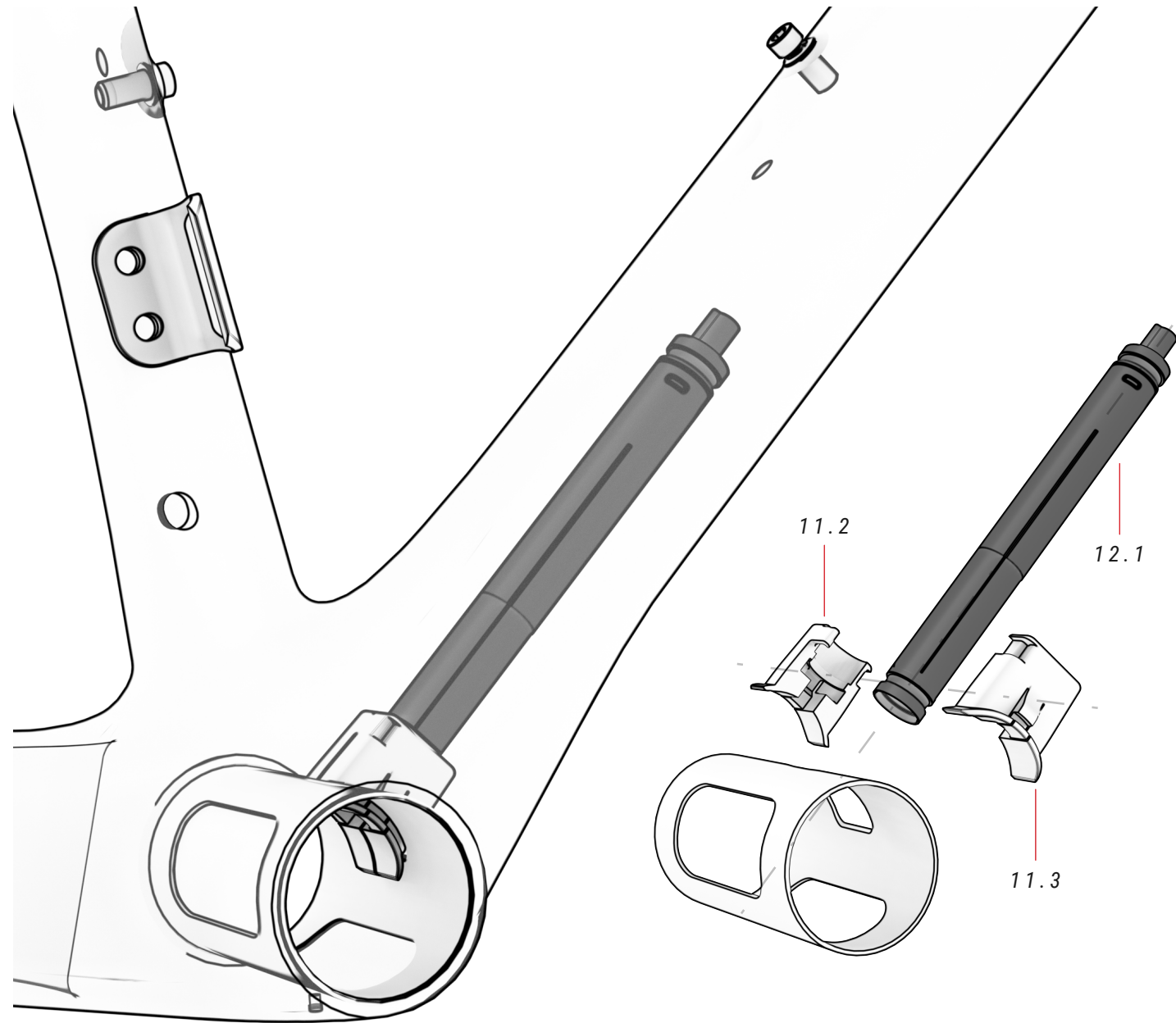
### 10 BOUTEILLE

réf. : 387460800

No.	Élément	Unité
10.1	Vis M5xP0.8x18mm	4
10.2	Bouteille	2
10.3	Support de bouteille	2

# MONTAGE DU SHIMANO DI2 DANS LE BOÎTIER DE PÉDALIER

LR905 / LR805 / LR705



## 11 SUPPORT DE PÉDALIER DI2

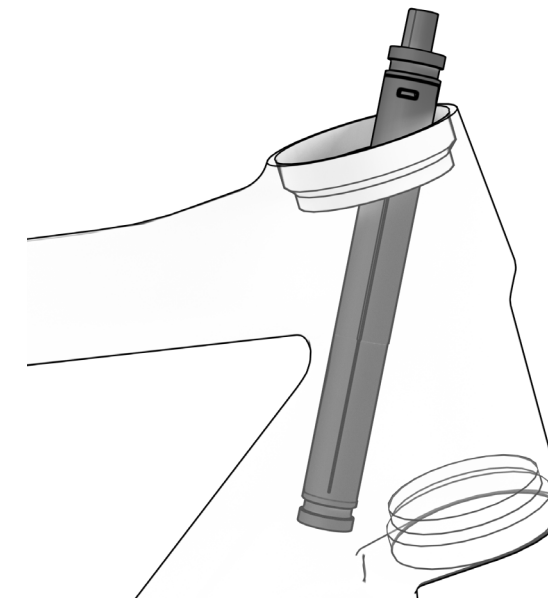
No.	Élément	Unité
11.1	Support droit	1
11.2	Support gauche	1

## 12 Di2 SHIMANO

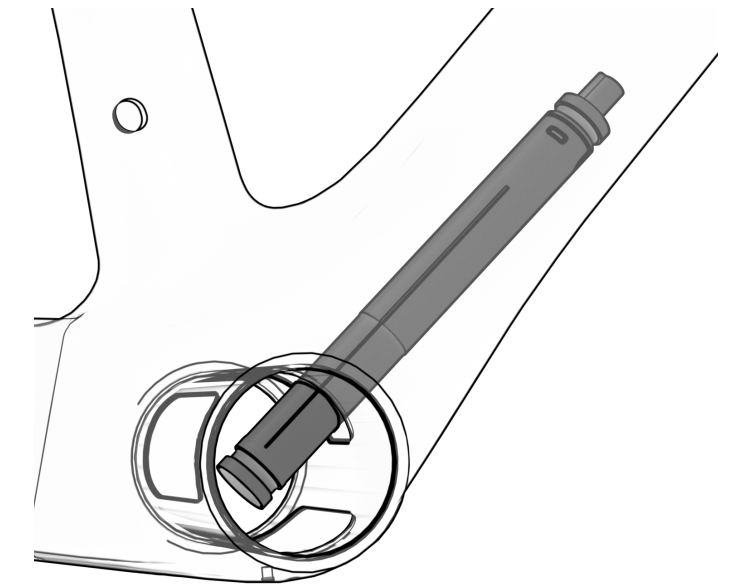
No.	Élément	Unité
12.1	Di2 Shimano	1

## Montage pas à pas de la batterie Di2 sur le pédalier :

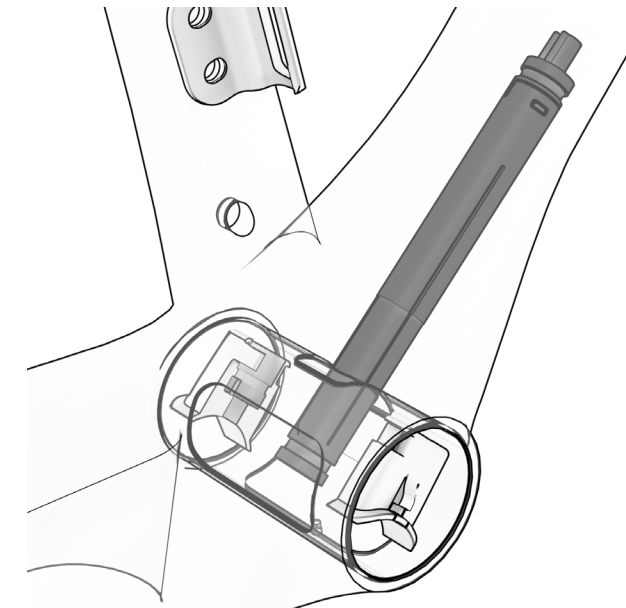
1. INSÉREZ LE DI2 DANS LE TUBE DIAGONAL À TRAVERS LE PIVOT DE FOURCHE.



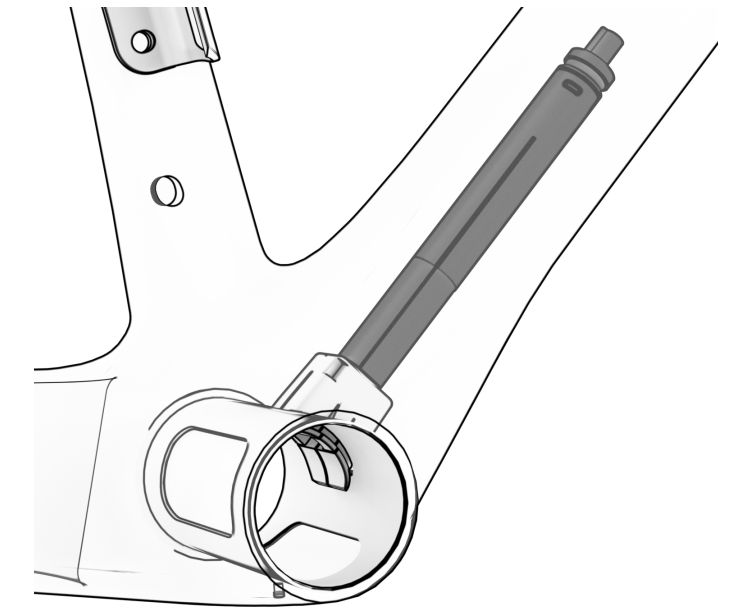
2. TIREZ L'EXTRÉMITÉ DE LA BATTERIE HORS DU TROU DE LA COQUE DU PÉDALIER.



3. FIXEZ LES PIÈCES EN PLASTIQUE À LA BATTERIE.

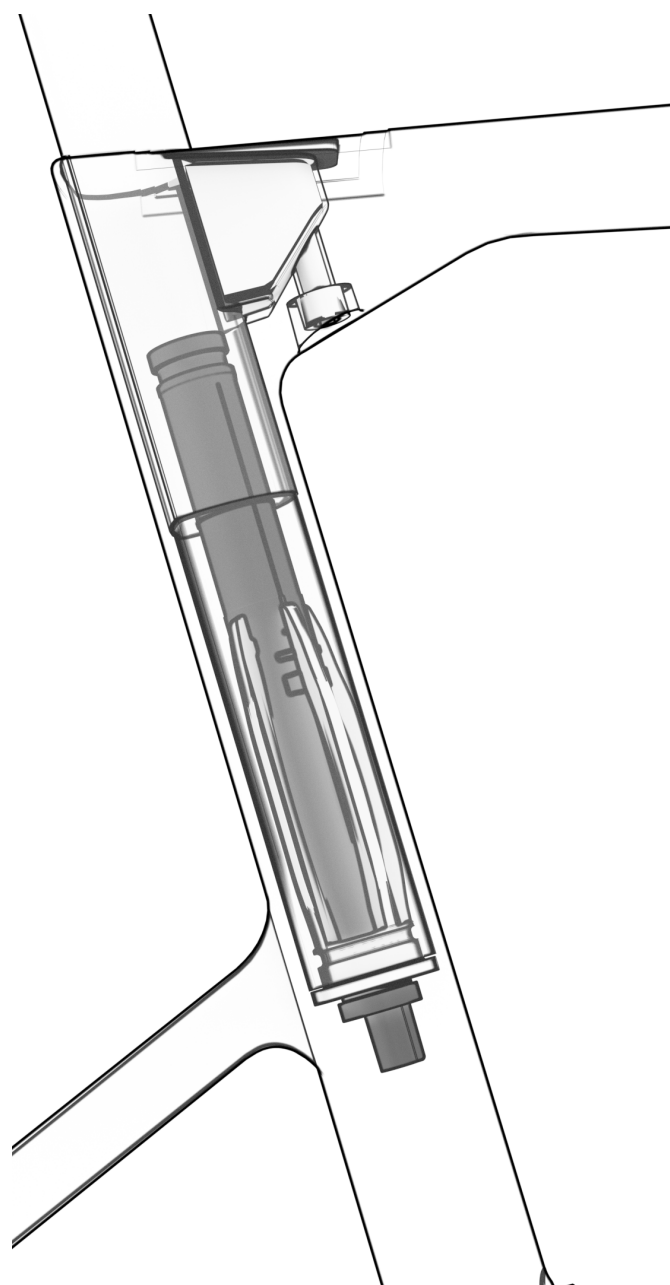


4. INSÉREZ LES PIÈCES EN PLASTIQUE DANS LE TROU JUSQU'À CE QUE L'ENSEMBLE SOIT FIXÉ...



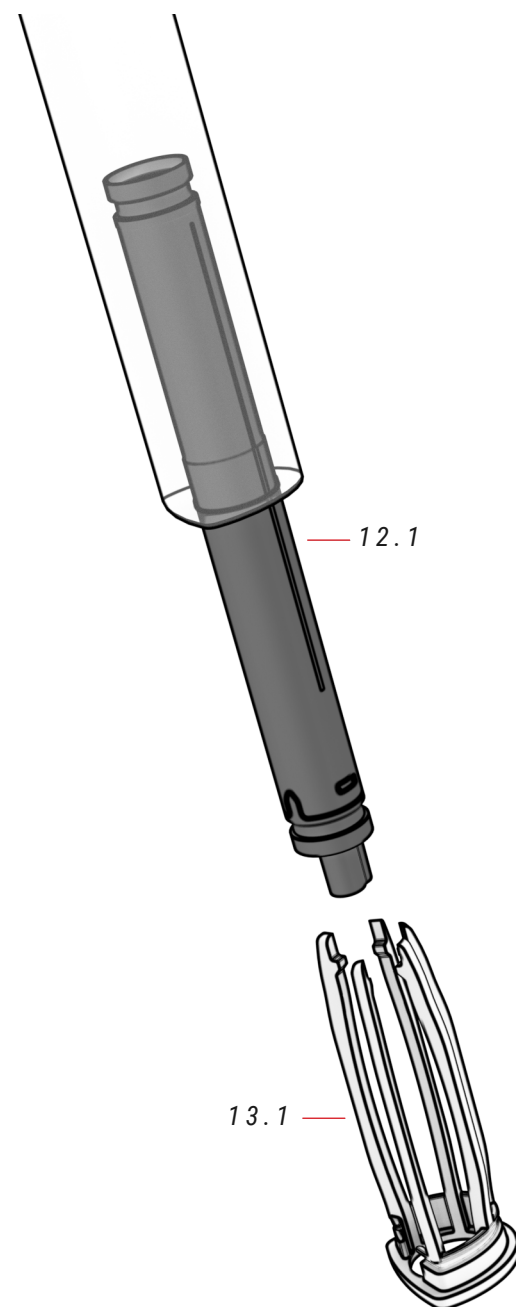
# MONTAGE DU SHIMANO DI2 SUR LA TIGE DE SELLE

LR905 / LR805 / LR705



**13** DI2 SEATPOST MOUNT *réf. : 387458500*

No.	Élément	Unité
13.1	Di2 27.2mm seatpost holder	1



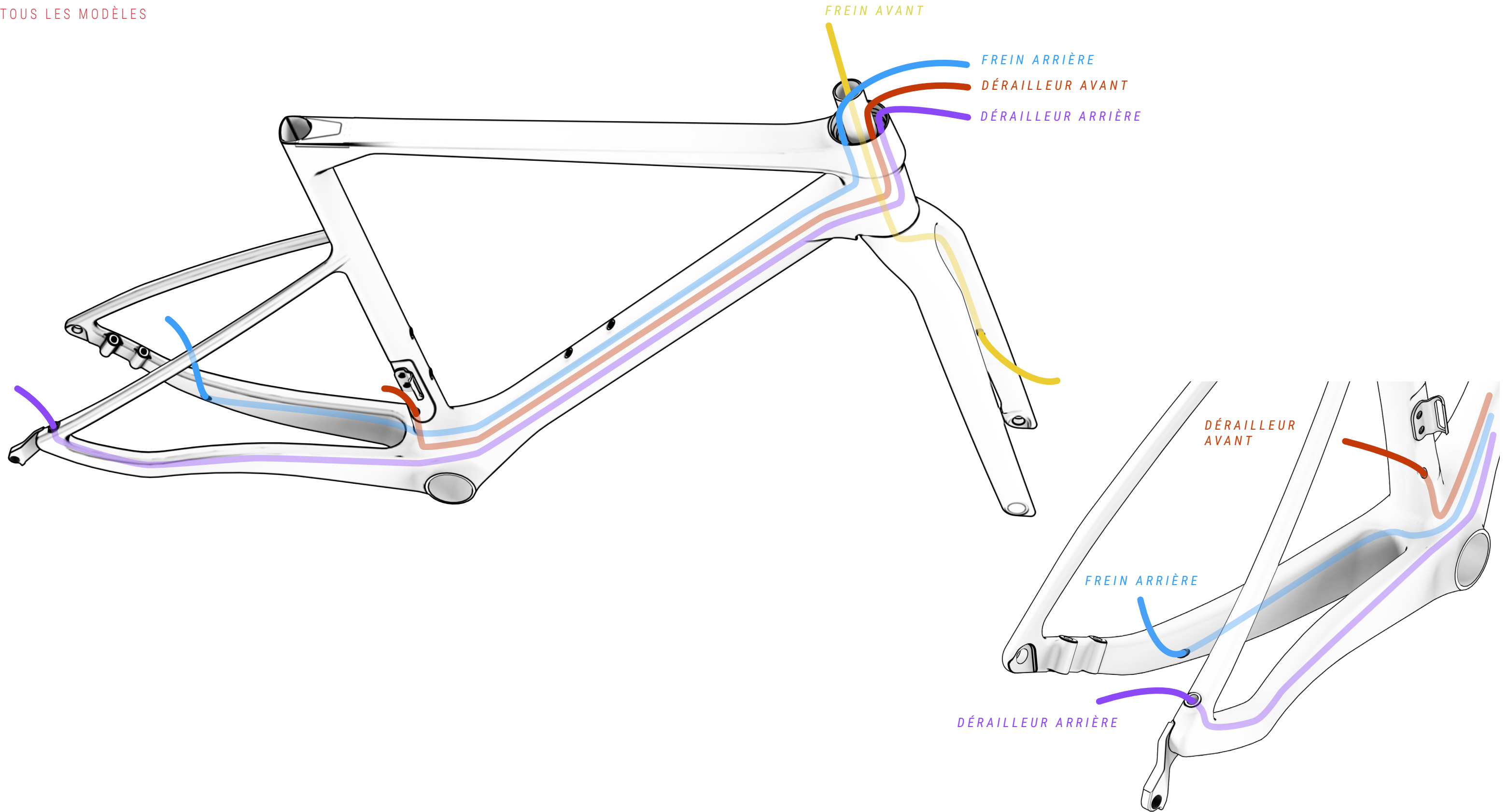
**12** Di2 SHIMANO

No.	Élément	Unité
12.1	Di2 Shimano	1



# LE CÂBLAGE DES PARTIES MÉCANIQUES

TOUS LES MODÈLES



## 08 DÉCLARATION DE CONFORMITÉ

### Declaration of Conformity

The manufacturer:

BH BIKES EUROPE, SL  
c/ Perretagana 10,  
01015 Vitoria, Spain

Hereby declares that the following products:

Product description: **BH** Bicycles

Models designation:

#### MOUNTAIN BICYCLES:

Expert 4.0, Expert 4.5, Expert 5.0, Expert 5.5, Lynx 5 Alu 5.0, Lynx 5 Carbon 7.0, Lynx Race Alu 3.0, Lynx Race Alu 3.5, Lynx Race Carbon MC 3.0, Lynx Race Carbon MC 3.5, Lynx Race Carbon MC 4.0, Lynx Race Carbon MC 4.5, Lynx Race Carbon RC 6.0, Lynx Race Carbon RC 6.0 LT, Lynx Race Carbon RC 6.5, Lynx Race Carbon RC 6.5 LT, Lynx Race Carbon RC 7.0, Lynx Race Carbon RC 7.5 LT, Lynx Race Evo Carbon 8.0, Lynx Race Evo Carbon 8.5, Lynx Race Evo Carbon 9.0 LT, Lynx Race Evo Carbon 9.2, Lynx Race Evo Carbon 9.2 LT, Lynx Race Evo Carbon 9.5, Lynx Race Evo Carbon 9.9, Lynx Race Evo Carbon 9.9 LT, Lynx Trail Carbon 9.0, Lynx Trail Carbon 9.5, Lynx Trail Carbon 9.9, Spike 1.0, Spike 2.0, Spike 2.5, Spike 3.0, Ultimate Evo 8.0, Ultimate Evo 8.5, Ultimate Evo 9.0, Ultimate Evo 9.5, Ultimate Evo 9.9, Ultimate RC 6.5, Ultimate RC 7.0, Ultimate RC 7.5, Ultimate RC 7.7.

#### RACING BICYCLES:

Aerolight 6.0, Aerolight 6.5, Aerolight 7.0, Aerolight 7.5, Aerolight Disc 4.0, Aerolight Disc 4.0 BHU, Aerolight Disc 5.0, Aerolight Disc 5.0 BHU, Aerolight Disc 6.0, Aerolight Disc 6.0 BHU, AeroTT Disc 4.0, AeroTT Disc 5.0, AeroTT Disc 6.0, G8 6.0, G8 6.5, G8 7.0, G8 7.0 BHU, G8 7.5, G8 7.5 BHU, Gravel X Alu 1.0, Gravel X Alu 2.0, Gravel X Alu 2.5, Gravel X Carbon 3.0, Gravel X Carbon 3.5, Gravel X Carbon 4.0, Gravel X Carbon 4.5, Quartz 2.0, Quartz 2.5, Quartz 3.0, Quartz 4.0, Quartz 4.5, Quartz SL 1.0, Quartz SL 1.5, RS1 3.0, RS1 3.5, RS1 4.0, RS1 4.5, RS1 5.0, RX Team 3.0, RX Team 4.0, RX Team 5.0, RX Team 5.5, RX Team 6.0, SL1 2.0, SL1 2.5, SL1 2.9, Ultralight Evo 8.0, Ultralight Evo 8.0 No ACR, Ultralight Evo 8.5, Ultralight Evo 9.0, Ultralight Evo 9.5.

#### CITY AND TREKKING BICYCLES:

Oxford, Oxford Jet, Oxford Jet Lite, Oxford Jet Pro, Oxford Lite, Oxford Pro, Silvertip, Silvertip Jet, Silvertip Jet Lite, Silvertip Jet Pro, Silvertip Lite, Silvertip Pro.

#### YOUNG CHILDREN AND YOUNG ADULTS BICYCLES:

Expert 26" Disc, Expert Junior 14", Expert Junior 16", Expert Junior 18", Expert Junior 20", Expert Junior 20" Pro, Expert Junior 20" Sus, Expert Junior 24", Expert Junior 24" Disc, Expert Junior 24" Pro, Expert Junior 26", Expert Junior 26" Pro.

Year of manufacture: 2022 and 2023

Comply with all of the relevant requirements of RD 339/2014, de 9 de Mayo.

The production control is assured by our Quality Management System, which fulfills the requirements of the standard ISO 9001

The following harmonized standards have been applied:

ISO 4210-1/2/3/4/5/8/7/8/9 – Safety requirements for bicycles

ISO 8098 Safety requirements for bicycles for young children

EN 16054 BMX bicycles. Safety requirements and test methods

Technical documentation filed at:

BH BIKES EUROPE, SL  
C/ Perretagana 10,  
01015 Vitoria, Spain

*José María Chapinal López*

José María Chapinal  
Quality Manager  
BH BIKES EUROPE, SL

Rev. 11

17/05/2022

Pag. 1 of 1

## 09 AIDE ET RESSOURCES SUPPLÉMENTAIRES

BH propose différents canaux pour répondre à vos questions. En outre, vous pouvez rejoindre notre communauté mondiale de cyclistes sur nos médias sociaux.

### RESSOURCES TECHNIQUES

Vous trouverez toutes les ressources nécessaires à la mise au point de votre vélo sur le site de BH Bikes. Cliquez sur le lien ci-dessous pour accéder aux manuels d'utilisation, aux applications, aux garanties, aux fichiers de mise à jour de l'écran et aux vidéos qui expliquent les différentes opérations :

<https://www.bhbikes.com/manuals>

Vous pouvez également consulter nos tutoriels pas à pas pour apprendre à entretenir et à régler votre vélo sur notre chaîne Youtube spécialisée :

<https://www.youtube.com/user/ServicioTecnicoBH>

### CONTACTEZ-NOUS

Nos revendeurs agréés disposent des connaissances et des ressources nécessaires pour vous aider dans tout ce qui concerne votre vélo. N'hésitez pas à contacter le magasin le plus proche de chez vous. Vous pouvez le trouver en cliquant sur le lien ci-dessous :

[https://www.bhbikes.com/es\\_INT/tiendas/buscador-de-tiendas](https://www.bhbikes.com/es_INT/tiendas/buscador-de-tiendas)

Pour nous contacter directement :

Tél : + 34 945 13 52 02

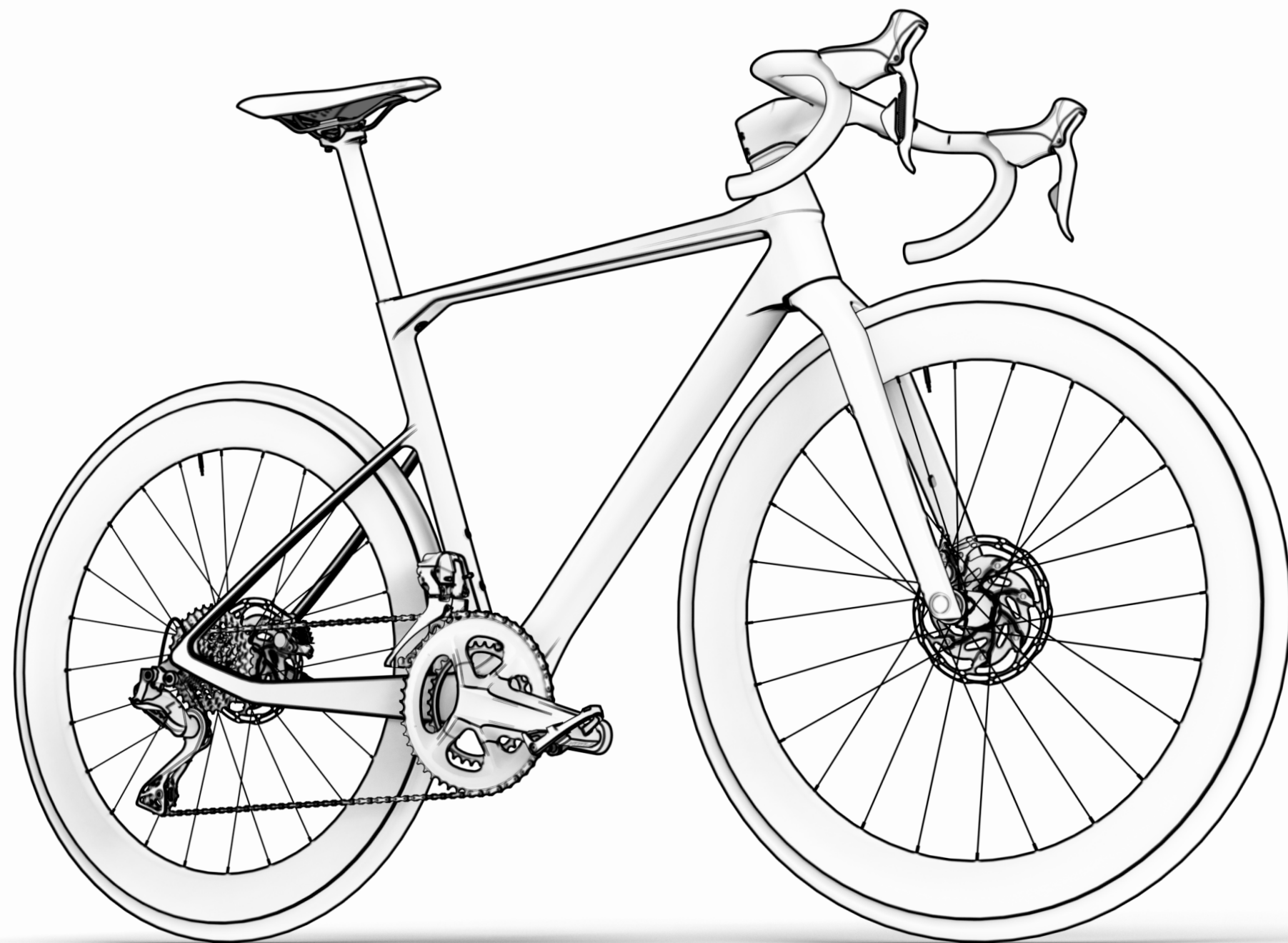
[info@bhbikes.com](mailto:info@bhbikes.com)

P.I. Jundiz- Perretagana 10, 01015 Vitoria, Alava (Espagne)

### MÉDIA SOCIAL

Rejoignez notre communauté mondiale de cyclistes. Découvrez les expériences BH d'autres cyclistes et partagez les vôtres.





[www.bhbikes.com](http://www.bhbikes.com)

YouTube

**BH**