

INDICE

01 INTRODUZIONE	3
LEGENDA DEI SIMBOLI	3
02 GARANZIA BH	4
GARANZIA LIFETIME FRAME	4
ESTENSIONE DELLA GARANZIA FINO A 5 ANNI PER I MOTORI BH	5
ESTENSIONE DELLA GARANZIA PER LE BATTERIE BH	5
REGISTRAZIONE DELLE ESTENSIONI DI GARANZIA	6
GARANZIA DEI COMPONENTI DEL SISTEMA DI ASSISTENZA ELETTRICA	6
PROCEDURA DI PRESENTAZIONE DI RICHIESTE DI GARANZIA	6
CONDIZIONI DI ESCLUSIONE DELLA GARANZIA PER I COMPONENTI ELETTRICI	6
03 MANUTENZIONE	7
ISPEZIONARE LA BICICLETTA PRIMA DI UTILIZZARLA	7
PULIZIA DELLA BICICLETTA	7
MANTENERE LUBRIFICATA LA TRASMISSIONE	7
MANUTENZIONE DEI COMPONENTI	7
PARTI DI RICAMBIO	8
RACCOMANDAZIONI IN SEGUITO A CADUTA, URTO O IMPATTO	9
04 AVVERTENZA DI UTILIZZO	9
DIMENSIONE MASSIMA DEL COPERTONE	9
INSERIMENTO MASSIMO E MINIMO DEL REGGISSELLA	9
LUNGHEZZA MASSIMA DELLA FORCELLA (AXLE-TO-CROWN).....	9
NUMERO MASSIMO DI DISTANZIALI DELLO STERZO	9
POSIZIONE DEL RAGNETTO ALL'INTERNO DEL TUBO DELLA FORCELLA	9
USO PREVISTO	9
05 AVVERTENZA DI UTILIZZO DEL SISTEMA DI ASSISTENZA ELETTRICO	10
AVVERTENZE E NORME D'USO DEI COMPONENTI ELETTRICI E DELLE BATTERIE	10
SITUAZIONI IDEALI PER LA MASSIMA DURATA	10
AVVERTENZE SULL'USO DELLE BATTERIE	10
CONDIZIONI NON APPROPRIATE DI CARICA E SCARICA E SOLUZIONI	10
SMALTIMENTO	10
MOTORE	10
06 FUNZIONAMENTO DEL SISTEMA DI PEDALATA ASSISTITA	11
COMPONENTI DEL SISTEMA DI PEDALATA ASSISTITA	11
IL SISTEMA DI PEDALATA ASSISTITA.....	11
PARTI DELLA PLANCIA DI COMANDO.....	11
ACCENSIONE E SPEGNIMENTO DEL SISTEMA DI PEDALATA ASSISTITA	11
ACCENSIONE E SPEGNIMENTO DELLE LUCI DELLA BICICLETTA.....	12
SELEZIONE DELLA MODALITÀ DI PEDALATA ASSISTITA	12
MODO WALK ASSIST	12
INIZIO DELLA PEDALATA.....	12

VISUALIZZAZIONE DEL LIVELLO DI CARICA DELLA BATTERIA.....	13
BATTERIA E ALIMENTATORE.....	13
CARICA DELLA BATTERIA	13
MODALITÀ DI RISPARMIO ENERGETICO	16
VISUALIZZAZIONE DI INFORMAZIONI SECONDARIE SULLO SCHERMO	16
INDICATORE DEL LIVELLO DI CARICA DELLA BATTERIA	17
MENU IMPOSTAZIONI	17
NOTIFICHE.....	18
CODICI DI ERRORE	19

07 TAGLIE E DIMENSIONI	20
-------------------------------------	-----------

08 SPECIFICHE TECNICHE	21
-------------------------------------	-----------

09 ASSEMBLAGGIO E RICAMBI	25
--	-----------

DIMENSIONI DEL TUBO DI STERZO	25
ASSE POSTERIORE SPLIT PIVOT E FORCELLINO DEL CAMBIO.....	26
PUNTO DI ROTAZIONE PRINCIPALE DEL FORCELLONE	27
MONTAGGIO DELL'AMMORTIZZATORE	27
SEZIONE DELLA BIELLETTA	28
MONTAGGIO MOTORE E COPERCHI	29
MAGNETE DEL SENSORE DI VELOCITÀ	30
PARACATENA	30
GUIDACATENA.....	31
LUCCHETTO POSTERIORE	31
PORTAPACCHI	32
BATTICATENA PER FODERO.....	32
LUCE POSTERIORE.....	33
LUCE ANTERIORE.....	33
CABLAGGIO DI ELEMENTI MECCANICI.....	34
CABLAGGIO DI ELEMENTI MECCANICI.....	35
CABLAGGIO DEI COMPONENTI DELL'IMPIANTO ELETTRICO	36
CABLAGGIO DEI COMPONENTI DELL'IMPIANTO ELETTRICO	37
SCHEMA DEI COMPONENTI DELL'IMPIANTO ELETTRICO.....	38

10 DICHIARAZIONE DI CONFORMITÀ	39
---	-----------

11 ASSISTENZA E RISORSE SUPPLEMENTARI	39
--	-----------

01 INTRODUZIONE

Questo manuale utente contiene informazioni importanti per il corretto utilizzo e manutenzione della bicicletta. In pratica, questo documento contiene informazioni specifiche per le biciclette **Atom** (EA823, EA813, EA803, EA643, EA623, EA533, EA523, EA513, EA503, EA473, EA453, EA433, EA413, EA403, EA313). Si consiglia di leggere attentamente tutto il manuale. I manuali utente di tutti i modelli BH sono disponibili su Internet al seguente indirizzo:

<https://www.bhbikes.com/manuals>

I manuali vengono aggiornati periodicamente sul sito web BH Bikes, per cui si consiglia di tenerli sempre aggiornati. Vedere la versione sulla home page.

Il presente documento contiene informazioni aggiuntive rispetto al manuale utente generale, disponibile all'indirizzo:


https://www.bhbikes.com/es_INT/quienes-somos/manuales-descargas


Per le caratteristiche, le raccomandazioni e le garanzie dei componenti di terze parti, vedere i rispettivi siti web ufficiali.


LEGENDA DEI SIMBOLI


Nel presente documento sono presenti icone che indicano diversi tipi di avvertenze relative all'uso, alla manutenzione e al montaggio. Leggere attentamente il significato di ogni icona per evitare un utilizzo non corretto o situazioni di pericolo che potrebbero causare gravi lesioni personali o incidenti mortali.


SICUREZZA

 **PERICOLO:** indica una situazione di pericolo che, se non evitata, può causare gravi lesioni personali o persino incidenti mortali.

 **AVVERTENZA:** indica una situazione di pericolo che, se non evitata, può causare gravi lesioni personali o persino incidenti mortali.

 **ATTENZIONE:** indica una situazione di pericolo che, se non evitata, può causare lesioni personali lievi o moderate.

 **RISCHIO DI SCARICA ELETTRICA:** indica una situazione di pericolo che, se non evitata, può causare gravi lesioni personali derivanti da scarica elettrica, o persino la morte.

 **RISCHIO DI CORTOCIRCUITO:** indica una situazione di pericolo che, se non evitata, potrebbe causare cortocircuiti ai componenti elettrici. I cortocircuiti potrebbero causare danni ai componenti e incendi.

ATTREZZI



CHIAVE PIATTA



CHIAVE ESAGONALE (ALLEN)



CHIAVE TORX



CACCIAVITE PHILLIPS



10_{nm}

COPPIA DI SERRAGGIO: la coppia di serraggio espressa in newton/metro viene indicata in uno dei due lati di ciascun simbolo di strumento.

TIPO DI COMPOSTO



OLIO: lubrificazione leggera per componenti come catene e cavi.



GRASSO: grasso per montaggio.



PASTA AL CARBONIO: pasta di montaggio per aumentare l'attrito tra gli elementi in carbonio.



COLLA: utilizzare un fissatore per viti di media resistenza.



La colla serve per fissare la vite affinché non si allenti con le vibrazioni a cui è soggetta la bicicletta durante l'uso. Aggiungere in tutti i casi una goccia di colla in cima alla filettatura della vite. Non applicare mai colla sull'intera filettatura poiché renderebbe difficile lo smontaggio della vite.



02 GARANZIA BH

BH BIKES si impegna a offrire biciclette durature e dotate dei migliori standard di qualità. Pertanto, in aggiunta alla garanzia legale applicabile a questi prodotti, BH BIKES offre un'estensione della garanzia e ulteriori condizioni di copertura. In questo paragrafo vengono descritte le diverse tipologie di garanzia e la procedura per accedere all'estensione di garanzia LifeTime Frame.

GARANZIA LEGALE

La garanzia legale copre l'acquirente originale da difetti di fabbrica e/o da difetti di conformità. Tale garanzia si applica sia ai telai sia ai componenti di BH BIKES. Il periodo di applicazione varia in base alla legislazione in vigore nel paese di acquisto e con decorrenza legale dalla data di acquisto. Durante tale periodo, il titolare della garanzia avrà diritto alla riparazione o alla sostituzione gratuita dei componenti con difetti di fabbricazione, inclusi i costi di trasporto o di viaggio e dei danni da essi causati. Per poter beneficiare della garanzia, è necessario soddisfare diverse condizioni:

- La presente garanzia non pregiudica i diritti del consumatore ai sensi della legge vigente in ciascun paese.
- L'inclusione di una bicicletta o di un pezzo difettoso nelle condizioni di garanzia è soggetta, in ultima analisi, alla decisione da parte del nostro Servizio Tecnico.
- La garanzia non copre in nessun caso la sostituzione di parti la cui usura derivi da un normale utilizzo della bicicletta.
- La garanzia non si applica, in nessun caso, a rotture o difetti risultanti da un uso negligente della bicicletta, dall'uso in competizioni, dal montaggio di accessori non originali o da manomissioni od operazioni di manutenzione improprie.
- La garanzia non si applica, in nessun caso, se non sono stati eseguiti la Verifica preliminare alla consegna e gli Intervalli di revisione corrispondenti inclusi nel presente documento, debitamente compilati e timbrati da un distributore BH autorizzato.
- Nel caso in cui la riparazione effettuata non sia soddisfacente e l'articolo non soddisfi le condizioni ottimali per l'uso previsto, il titolare della garanzia avrà diritto alla sostituzione dell'articolo acquistato o del componente difettoso, con un altro di caratteristiche identiche, oppure al rimborso del prezzo corrisposto per l'articolo o il componente deteriorato.
- Il periodo di garanzia sarà sospeso per la durata delle riparazioni e, in caso di sostituzione dell'articolo o del componente, verrà rinnovato per l'articolo sostituito.
- L'azione per ottenere l'adempimento delle disposizioni previste dalla garanzia si prescrive sei mesi dopo la fine del periodo di garanzia.
- Tutti le richieste devono essere presentate tramite un distributore autorizzato.
- Ambito territoriale: consultare il Manuale d'uso o visitare il sito [www. BHbikes.com](http://www.BHbikes.com)

Per conoscere tutte le condizioni di garanzia, visitare il seguente link:

https://www.bhbikes.com/es_INT/registro-garantia-vida-bh/registra-tu-bici-garantia-de-por-vida

GARANZIA LIFETIME FRAME

BH Bikes fornisce all'acquirente originale, tramite i propri punti vendita autorizzati, una polizza commerciale per eventuali difetti di fabbricazione dei telai per un periodo superiore a quello indicato nella garanzia legale del prodotto secondo le seguenti clausole:

1. **La garanzia LIFETIME si applica unicamente ai telai e alle biciclette BH commercializzate tramite i punti vendita autorizzati da BHBIKES EUROPE S.L.**
 - È necessario che l'acquirente abbia effettuato la registrazione online della garanzia LIFETIME, inserendo tutti i dati correttamente, entro 30 giorni di calendario dalla data di acquisto, corrispondente alla fattura emessa dal punto vendita autorizzato.
 - Tale garanzia non è trasferibile a successivi acquirenti e viene annullata al momento della vendita della bicicletta a terzi. Per acquirente originale si intende chi registra la garanzia al momento dell'acquisto e la garanzia non è trasferibile a persone diverse dall'acquirente originale.
 - La manutenzione della bicicletta deve essere obbligatoriamente effettuata presso un centro autorizzato da BHBIKES EUROPE e seguendo le indicazioni presenti nel manuale d'uso.
2. **La garanzia LIFETIME non copre in alcun caso quanto indicato a seguire.**
 - I forcelloni posteriori dei modelli a doppia sospensione, la forcella, le biciclette per bambini, difetti e/o usure con scolorimento della vernice originale o corrosione causata da deterioramento naturale.
 - Difetti o rotture derivanti da incidenti o da un uso improprio e/o negligente della bicicletta.
 - In caso di montaggio di componenti o accessori non previsti o non compatibili con l'uso per cui la bicicletta è stata progettata.
 - Difetti determinati da un uso improprio.
 - Graffi, scolorimenti o macchie derivate dall'uso di liquidi abrasivi, elementi taglienti, morsetti e/o dall'esposizione continua al sole o ad altri elementi climatici.
 - Difetti causati dalla normale usura della bicicletta, compresi quelli causati dal logorio dei materiali. I danni da logorio indicano che il telaio è stato danneggiato dal normale utilizzo ed è responsabilità del ciclista ispezionare periodicamente la bicicletta.
 - Uso e/o manutenzione impropri del prodotto (leggere attentamente le raccomandazioni per l'uso e la pulizia).
 - Telai che sono stati utilizzati in competizioni, dimostrazioni o a noleggio.

Leggere le condizioni di garanzia complete all'indirizzo:

https://www.bhbikes.com/es_INT/registro-garantia-vida-bh/registra-tu-bici-garantia-de-por-vida

ESTENSIONE DELLA GARANZIA FINO A 5 ANNI PER I MOTORI BH

L'attivazione dell'estensione di garanzia LIFETIME FRAME attiverà automaticamente un'estensione della garanzia di 5 anni sui motori BH. BH Bikes fornisce all'acquirente originario, tramite i propri punti vendita autorizzati, una polizza commerciale per eventuali difetti di fabbricazione del motore BH, per un periodo superiore a quello indicato nella garanzia legale del prodotto, secondo le seguenti clausole:

- L'estensione di garanzia Motor BH si applica solo ai motori BH assemblati nelle biciclette BH e commercializzati attraverso i punti vendita autorizzati da BHBIKES EUROPE S.L.**
 - È necessario che l'acquirente abbia effettuato la registrazione online della garanzia, inserendo tutti i dati correttamente, entro 30 giorni di calendario dalla data di acquisto, corrispondente alla fattura emessa dal punto vendita autorizzato, nella quale deve essere indicato il numero di serie della bicicletta.
 - Tale garanzia non è trasferibile a successivi acquirenti e viene annullata al momento della vendita della bicicletta a terzi. Quale acquirente originale si intende la persona che effettua la registrazione della garanzia al momento dell'acquisto, non essendo possibile trasferire la garanzia commerciale a persone diverse dall'acquirente originale.
 - La manutenzione della bicicletta deve essere effettuata in un centro autorizzato da BHBIKES, seguendo le indicazioni del manuale d'uso.
- L'estensione di garanzia Motor BH non copre in alcun caso le seguenti situazioni.**
 - Scolorimento della vernice e del colore originali o corrosione causata dal deterioramento naturale.
 - Difetti o rotture derivanti da incidenti o da un uso improprio e/o negligente della bicicletta.
 - Nel caso di montaggio di componenti o accessori non previsti o non compatibili con l'uso per cui la bicicletta è stata progettata, nonché la manomissione e/o l'eliminazione della limitazione del motore.
 - Difetti determinati da un uso improprio.
 - Graffi, scolorimenti o macchie derivate dall'uso di liquidi abrasivi, elementi taglienti, morsetti e/o dall'esposizione continua al sole o ad altri elementi climatici.
 - Uso e/o manutenzione impropri del prodotto (leggere attentamente le raccomandazioni per l'uso e la pulizia).
 - Motori che siano stati utilizzati in competizioni, dimostrazioni o a noleggio.
 - Motori assemblati in bici della famiglia MONTY.

Leggere le condizioni di garanzia complete all'indirizzo:

https://www.bhbikes.com/es_INT/registro-garantia-vida-bh/registra-tu-bici-garantia-de-por-vida

ESTENSIONE DELLA GARANZIA PER LE BATTERIE BH

Con l'impegno costante per migliorare di giorno in giorno la nostra assistenza clienti, BH offre le migliori condizioni di garanzia, con la possibilità di ottenere un'estensione della garanzia della gamma di E-Bikes di uno o due anni aggiuntivi. BH Bikes fornisce all'acquirente originale, tramite i propri punti vendita autorizzati, una polizza commerciale per eventuali difetti di fabbricazione della batteria BH, per un periodo superiore a quello indicato nella garanzia legale del prodotto secondo le seguenti clausole:

- L'estensione di garanzia della batteria BH si applica solo alle batterie BH assemblate nelle biciclette BH e commercializzate tramite i punti vendita autorizzati da BHBIKES EUROPE S.L.:**
 - L'acquirente deve aver effettuato la registrazione in garanzia tramite mezzi online, avendo avuto cura di compilare debitamente le informazioni, entro un periodo di 30 giorni di calendario dalla data di acquisto, a fronte della fattura emessa dal punto vendita autorizzato, nella quale deve essere indicato il numero di serie della bicicletta.
 - Tale garanzia non è trasferibile a successivi acquirenti e viene annullata al momento della vendita della bicicletta a terzi. Quale acquirente originale si intende la persona che effettua la registrazione della garanzia al momento dell'acquisto, non essendo possibile trasferire la garanzia commerciale a persone diverse dall'acquirente originale.
 - La manutenzione della bicicletta deve essere effettuata in un centro autorizzato da BHBIKES, seguendo le indicazioni del manuale d'uso.
- L'estensione di garanzia batteria di BH non copre in alcun caso quanto segue:**
 - Scolorimento della vernice e del colore originali o corrosione causata dal deterioramento naturale.
 - Difetti o rotture derivanti da incidenti o da un uso improprio e/o negligente della bicicletta.
 - Deterioramento o degrado naturale dovuto a invecchiamento della stessa, anche senza alcun utilizzo. Deterioramento dopo 500 cicli completi di carica e scarica se inferiore al 30% della capacità nominale (leggere attentamente le raccomandazioni del manuale d'uso).
 - Quando vengono montati componenti o accessori non previsti o non compatibili con l'uso per cui la bicicletta è stata progettata.
 - Difetti determinati da un uso improprio.
 - Graffi, scolorimenti o macchie derivate dall'uso di liquidi abrasivi, elementi taglienti, morsetti e/o dall'esposizione continua al sole o ad altri elementi climatici.
 - Uso e/o manutenzione impropri del prodotto (leggere attentamente le raccomandazioni per l'uso e la pulizia).
 - Batterie che sono state utilizzate in competizioni, dimostrazioni o a noleggio.
 - Batterie ausiliarie (Extender).

Leggere le condizioni di garanzia complete all'indirizzo:

https://www.bhbikes.com/es_INT/registro-garantia-vida-bh/extension-garantia-bateria

REGISTRAZIONE DELLE ESTENSIONI DI GARANZIA

Per avere diritto alle estensioni di garanzia di BH BIKES è necessario registrare la bicicletta entro 30 giorni dalla data di acquisto. A seguire si descrive la procedura per attivare le estensioni di garanzia:

- **GARANZIA LIFETIME FRAME + 5 ANNI DI GARANZIA SUI MOTORI BH**

La registrazione dell'estensione della garanzia LIFETIME FRAME deve essere effettuata online sul sito di BH BIKES:

https://www.bhbikes.com/es_INT/registro-garantia-vida-bh/registra-tu-bici-garantia-de-por-vida

Il seguente video spiega i passaggi da seguire per la registrazione online:

<https://youtu.be/47aLVgUI248>



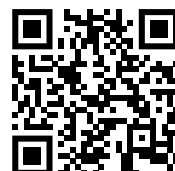
- **ESTENSIONE DELLA GARANZIA PER LE BATTERIE BH**

La registrazione dell'estensione della garanzia per le batterie BH deve essere effettuata online nel sito di BH BIKES:

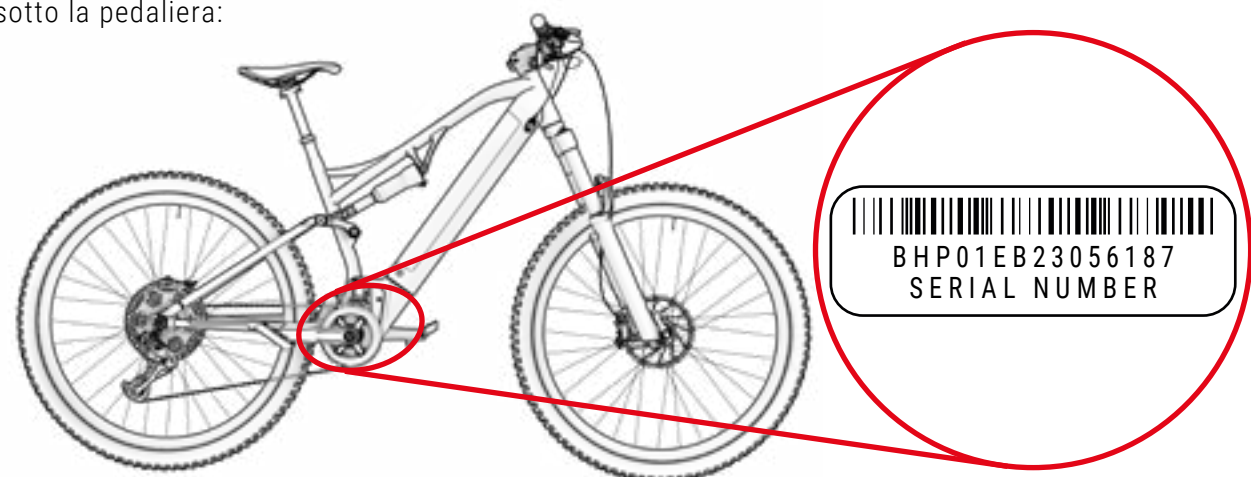
https://www.bhbikes.com/es_INT/registro-garantia-vida-bh/extension-garantia-bateria

Il seguente video spiega i passaggi da seguire per la registrazione online:

<https://youtu.be/sINzdFBygMM>



⚠ Il numero di serie necessario per effettuare la registrazione si trova sempre nella parte inferiore della bicicletta, sotto la pedaliera:



GARANZIA DEI COMPONENTI DEL SISTEMA DI ASSISTENZA ELETTRICA

Al pari dei telai o dei componenti BH BIKES, tutti i componenti elettrici esclusivi di BH sono coperti da garanzia legale (i motori BH offrono un'estensione di garanzia di 5 anni tramite l'attivazione della garanzia LIFETIME FRAME). Il periodo di applicazione varia in base alla legislazione in vigore nel paese di acquisto e con decorrenza legale dalla data di acquisto.

Durante tale periodo, il titolare della garanzia avrà diritto alla riparazione o alla sostituzione gratuita dei difetti originari, inclusi i costi di trasporto o di viaggio e dei danni da essi causati. Le condizioni corrispondono a quelle descritte nel paragrafo "Garanzia legale" e sono consultabili integralmente all'indirizzo:

<https://www.bhbikes.com/manuals>

In nessun caso la garanzia coprirà l'usura e l'invecchiamento naturale delle batterie dovuti a uso, carica e conservazione. Inoltre, per poter usufruire della garanzia dei componenti di terze parti, è necessario mettersi in contatto con tali aziende.

PROCEDURA DI PRESENTAZIONE DI RICHIESTE DI GARANZIA

Tutte le richieste ai sensi della presente garanzia devono essere inoltrate tramite un distributore autorizzato BH. Tale distributore effettuerà l'analisi iniziale per rilevare la portata ed effettuare la diagnosi dell'intervento. Lo stesso distributore informerà e gestirà direttamente la richiesta con BH. Una volta che BH avrà stabilito le azioni correttive necessarie, sarà il distributore a trasmettere tali informazioni al cliente.

È consigliabile inoltrare la richiesta tramite il distributore autorizzato presso il quale è stato effettuato l'acquisto. Qualora ciò non fosse possibile, il cliente può contattarci per aiutarlo a trovare un distributore autorizzato nella sua zona:

https://www.bhbikes.com/es_INT/quienes-somos/contacto

CONDIZIONI DI ESCLUSIONE DELLA GARANZIA PER I COMPONENTI ELETTRICI

La batteria e i componenti elettrici di BH sono coperti dalla garanzia legale, a condizione che vengano rispettati i seguenti requisiti:

- Non smontare né modificare nessuna parte dei componenti elettrici.
- La durata varia in funzione delle condizioni di utilizzo, della carica e della conservazione.
- Mantenere sempre la batteria carica. In caso contrario, la batteria potrebbe deteriorarsi più rapidamente del normale.

03 MANUTENZIONE

Questo manuale utente contiene informazioni importanti per il corretto utilizzo e manutenzione della bicicletta. In pratica, questo documento contiene informazioni specifiche per le biciclette **Atom (EA823, EA813, EA803, EA643, EA623, EA533, EA523, EA513, EA503, EA473, EA453, EA433, EA413, EA403, EA313)**. Si consiglia di leggere attentamente tutto il manuale. I manuali utente di tutti i modelli BH sono disponibili su Internet al seguente indirizzo:

<https://www.bhbikes.com/manuals>

Il presente documento contiene informazioni aggiuntive rispetto al manuale utente generale, disponibile all'indirizzo:

<https://www.bhbikes.com/manuals>

Consultare le caratteristiche e le raccomandazioni dei componenti di terze parti nei rispettivi siti web ufficiali.

ISPEZIONARE LA BICICLETTA PRIMA DI UTILIZZARLA

Le biciclette vengono sottoposte a revisioni ripetute durante il processo di fabbricazione e nella fase di controllo finale da parte dell'officina BH. Poiché il funzionamento della bicicletta potrebbe subire modifiche durante il trasporto oppure è possibile che la bicicletta venga modificata da terze parti durante il tempo di attesa, prima di ogni viaggio è necessario verificare i seguenti aspetti.

- **TELAIO:** verificare che non siano presenti crepe, danni o rumori anomali.
- **CATENA:** verifica che sia lubrificata e che il sistema di trasmissione non emetta rumori anomali.
- **FRENI:** verificare che i freni funzionino correttamente. Da fermi, azionare la leva del freno con forza e verificare che non tocchi mai il manubrio.
- **COPERTONI:** verificare che la pressione sia corretta e che non siano presenti tagli né nel battistrada né nelle aree laterali. Verificare anche che il livello di usura non superi il livello di usura massima consigliato.
- **RUOTE:** controllare che le ruote girino liberamente per verificare la rotazione. Verificare inoltre lo spazio tra la guarnizione del freno e il cerchione, nonché lo spazio tra il telaio e lo pneumatico.
- **STERZO:** verificare che lo sterzo giri in modo scorrevole e senza emettere rumori anomali.
- **PUNTI DI ROTAZIONE DEL FORCELLONE:** quando si sposta il peso sulla bicicletta, controllare che la sospensione funzioni normalmente e senza emettere rumori anomali. Se non funziona correttamente o è presente gioco tra le parti mobili, è possibile che le coppie di serraggio non siano corrette o che i cuscinetti a sfere siano usurati.
- **CUSCINETTI A SFERE:** verificare che i cuscinetti a sfere funzionino correttamente e che non emettano rumori anomali. I cuscinetti a sfere sono soggetti a usura e devono essere sostituiti per evitare di danneggiare i componenti sui quali vanno montati.
- **IMPIANTO ELETTRICO:** se la bicicletta è equipaggiata con un impianto elettrico, verificare che funzioni correttamente controllando che l'assistenza elettrica sia presente e che tutti i componenti funzionino (motore, display, cambio di modalità di assistenza e sensore di velocità). Qualora non vi sia assistenza elettrica, verificare la presenza di tutti i collegamenti e che non vi siano danni.

⚠ Non utilizzare la bicicletta se non soddisfa uno dei presenti requisiti! Una bicicletta difettosa può causare incidenti gravi! In caso di incertezze o dubbi, mettersi in contatto con la propria officina BH.

⚠ Verificare le coppie di serraggio in modo che corrispondano sempre alle raccomandazioni presenti nei manuali utente. Non rispettare tali indicazioni può causare incidenti, persino mortali.

⚠ L'influenza del terreno e le forze esercitate sulla ruota sottopongono la bicicletta a un notevole sforzo. Di fronte a tali carichi dinamici, i vari componenti reagiscono con usura e logoramento. Controllare regolarmente la bicicletta per individuare eventuali segni di usura, graffi, deformazioni, scolorimenti o crepe iniziali. Le parti la cui durata di vita utile è stata superata, possono rompersi improvvisamente. Se necessario, portare regolarmente la propria bicicletta presso un'officina BH per sostituire le parti eventualmente difettose o usurate.

PULIZIA DELLA BICICLETTA

Per una buona manutenzione della bicicletta, consigliamo di eseguire le seguenti azioni fondamentali di prevenzione. Non rispettare tali raccomandazioni può causare un'usura prematura o persino rotture in aree precise, come giunzioni e parti mobili.

- Rimuovere polvere e fango con una spugna umida e un prodotto detergente delicato e neutro.
- Le parti in plastica vanno lavate esclusivamente con acqua e sapone.
- Gli pneumatici possono essere lavati con una spugna o una spazzola e acqua e sapone.
- Una volta lavata la bicicletta, asciugarla sfregando accuratamente con un panno morbido.
- Dopo ogni operazione di pulizia, applicare grasso agli elementi della trasmissione.

⚠ La sporcizia può nascondere danni che possono causare incidenti, o persino la morte.

⚠ Non utilizzare mai né idropulitrici, né pulitori a getto di vapore.

MANTENERE LUBRIFICATA LA TRASMISSIONE

Dopo un'operazione di pulizia della bicicletta, la trasmissione della catena potrebbe avere perso grasso. Controllare e, se necessario, lubrificare le maglie della catena. Un'eccessiva lubrificazione può attirare una maggiore quantità di sporcizia, causando un'usura prematura e un malfunzionamento del sistema.

⚠ Non utilizzare mai né idropulitrici, né pulitori a getto di vapore.

MANUTENZIONE DEI COMPONENTI

La bicicletta richiede una manutenzione regolare e un numero minimo di revisioni periodiche. La periodicità delle operazioni di manutenzione dipende dal tipo di mezzo (bicicletta da passeggio, da strada, mountain bike), nonché dalla frequenza e dalle condizioni di utilizzo.

CALENDARIO DI MANUTENZIONE DEI COMPONENTI

Componente	Azione da compiere	A ogni uscita	Mensile	Annuale
Illuminazione	Controllo del funzionamento.			
Pneumatici	Controllo della pressione.			
	Verificare l'altezza del profilo e delle pareti laterali.			
Freni (della ruota)	Controllare la corsa della leva, la robustezza della guarnizione e la posizione del cerchione.			
	Prova dei freni a bici ferma.			
	Pulire le pastiglie del fren.			
Cavi del freno	Ispezione visiva.			
Freni (freni a disco)	Sostituire il liquido dei freni (liquido DOT).			
Forcella di sospensione	Verifica delle viti e del relativo serraggio.			
	Sostituzione dell'olio e ingrassaggio dell'elastomero.			
Reggisella con sospensione	Manutenzione.			
	Verifica del gioco.			
Cerchioni nei freni della ruota	Verifica e sostituzione, se necessario, dei rivestimenti della parete	Al più tardi dopo la seconda parte della guarnizione del fren.		
Asse della pedaliera	Verifica del gioco.			
	Rinnovo dell'ingrassaggio.			
Catena	Verifica e lubrificazione.			
	Verifica e sostituzione.	A partire da 800 km.		
Pedivelle	Verifica e serraggio.			
Ruote / Raggi	Verificare la rotazione della ruota e la tensione dei raggi.			
Serie sterzo	Verifica della serie sterzo.			
	Rinnovo dell'ingrassaggio.			
Superfici metalliche	Conservazione.	Almeno ogni sei mesi.		
Mozzi	Verifica dei cuscinetti a sfere.			
	Rinnovo dell'ingrassaggio.			
Pedali	Verifica dei cuscinetti a sfere.			
	Lubrificazione, pulizia del meccanismo di fissaggio.			

Componente	Azione da compiere	A ogni uscita	Mensile	Annuale
Reggisella / Attacco manubrio	Verifica delle viti di fissaggio			
Cambio posteriore / Deragliatore	Pulizia, lubrificazione.			
Sgancio rapido / Asse passante	Verifica dell'efficacia.			
Viti e dadi	Verifica e serraggio.			
Raggi	Verifica della tensione.			
Attacco manubrio / Reggisella	Smontaggio e rinnovo della pasta di montaggio.			
Circuito / Freni	Smontaggio e ingrassaggio.			
	Verificare i collegamenti.			
Componenti dell'impianto di assistenza elettrica.	Verificare che non vi sia sporcizia.			

Non è necessario rivolgersi a un esperto se si hanno le capacità, l'esperienza e gli attrezzi adatti. Qualora vengano rilevati difetti, attuare immediatamente le misure correttive necessarie. In caso di incertezze o dubbi, contattare BH.

Le operazioni indicate devono essere eseguite solo da un esperto di fiducia.

PARTI DI RICAMBIO

Per un funzionamento ottimale della bicicletta e la massima sicurezza possibile, è molto importante utilizzare parti di ricambio originali. Il mancato uso di parti originali può causare danni non coperti da garanzia.

Le parti di ricambio più comuni sono quelle soggette a usura. Le più comuni sono gli pneumatici, le camere d'aria, le pastiglie dei freni, i freni a disco e i pattini del freno, così come i cerchioni, a condizione che costituiscano una parte dell'unità freno, le luci, le luci di posizione, le batterie e gli accumulatori.

- **PNEUMATICI:** devono essere sostituiti con uno pneumatico equivalente. Verificare il contrassegno indicato nella parte esterna dello pneumatico (norma E.T.R.T.O.). Va ricordato che utilizzare uno pneumatico con un diametro esterno superiore a quello consigliato può far sì che, quando si ruota il manubrio, la punta del piede tocchi la ruota anteriore o il parafango della ruota posteriore. Il ciclista potrebbe perdere il controllo della bicicletta e incorrere in un incidente con conseguenze anche gravi. Lo stesso può succedere quando la pedivella del pedale viene sostituita con una più lunga.
- **CAMERE D'ARIA:** Sostituirle con un tipo di camera d'aria adatto allo pneumatico. Consultare l'indicazione presente nella parte esterna della camera d'aria (norma E.T.R.T.O.).
- **FRENI A DISCO E PASTIGLIE DEI FRENI:** seguire le istruzioni fornite dal produttore.
- **LUCI E LUCI DI POSIZIONE:** Sostituire la lampadina con un'altra dello stesso tipo. Consultare l'indicazione presente nella parte in metallo.

- **CATENA, PIGNONE E CORONE:** seguire le istruzioni fornite dal produttore.
- **BATTERIE E ACCUMULATORI:** sostituzione con altri dello stesso tipo. Consultare l'indicazione presente nella parte esterna.


 Va ricordato che il mancato uso di parti originali può causare danni non coperti da garanzia.

RACCOMANDAZIONI IN SEGUITO A CADUTA, URTO O IMPATTO


In caso di caduta, urto o impatto, la cosa più importante è verificare le proprie condizioni fisiche per poter riprendere la marcia. Non usare la bicicletta in caso di lesioni fisiche e, se necessario, richiedere assistenza medica.

Se le proprie condizioni fisiche consentono di riprendere la marcia, sarà necessario effettuare una serie di verifiche per assicurarsi che anche la bicicletta funzioni correttamente.

- Verificare che le ruote siano ancora attaccate e che i cerchioni siano rimasti al centro del telaio e della forcella. Far girare le ruote. Se lo spazio si è modificato notevolmente e non è possibile effettuare la centratura sul posto, sarà necessario separare un po' i freni dal cerchione in modo che quest'ultimo possa girare liberamente.

 In tal caso, tenere presente che l'efficacia dei freni sarà ridotta.

- Verificare se il manubrio o la parte anteriore del telaio hanno subito una deformazione o si sono rotte. Verificare che la parte anteriore sia collocata saldamente nella forcella, fissando la ruota anteriore tra le ginocchia e provando a torcere il manubrio rispetto alla ruota anteriore.
- Verificare se la catena è posizionata correttamente. Se la bicicletta è caduta sulla parte della trasmissione, verificare che questa funzioni. Chiedere aiuto a qualcuno per mettere la bicicletta sulla sella e cambiare le marce. Quando la catena si incastra nel pignone più grande, osservare la distanza tra il cambio e i raggi. Nel caso in cui il cambio o il supporto si siano deformati, il primo potrebbe impigliarsi nei raggi. Pericolo di cadute! Il cambio, la ruota posteriore o il telaio potrebbero risultare danneggiati. Verificare il deragliatore. Se si è spostata, la catena potrebbe sganciarsi. La bicicletta perderà la trasmissione (vedere anche la sezione «Trazione»).
- Verificare la sella, il tubo superiore o il movimento centrale per assicurarsi che non vi siano difetti.
- Sollevare leggermente la bicicletta e lasciarla cadere a terra. In caso di rumori, controllare la bici alla ricerca di eventuali viti allentate.
- Controllare di nuovo la bicicletta per individuare eventuali deformazioni, scolorimenti o crepe.
- Riprendere la marcia prestando attenzione e solo se il risultato delle verifiche è stato soddisfacente. In nessun caso, non frenare o accelerare bruscamente, né pedalare in salita. In caso di dubbi, anziché correre rischi, è consigliabile attendere l'arrivo di un'auto per caricare la bici in macchina. Una volta a casa sarà necessario esaminare di nuovo la bicicletta con molta attenzione. In caso di incertezze o dubbi, contattare la propria officina BH.

 Le parti in alluminio deformate non devono essere raddrizzate, cioè non devono essere riparate. Anche successivamente il rischio di rottura è elevato, soprattutto per quanto riguarda la forcella, il manubrio, la parte anteriore, le pedivelle e i pedali. Per maggiore sicurezza vanno sostituite.

04 AVVERTENZA DI UTILIZZO

DIMENSIONE MASSIMA DEL COPERTONE

Se si installa sulla bicicletta uno pneumatico diverso da quello originale, verificare che vi siano sempre almeno 6 mm tra il copertone e qualsiasi parte del telaio e della forcella.

INSERIMENTO MASSIMO E MINIMO DEL REGGISSELLA

Il mancato rispetto delle indicazioni di inserimento minimo e massimo della sella presenti nel presente manuale può causare un effetto leva sul telaio. La pressione esercitata potrebbe danneggiare il telaio e causare gravi incidenti. La garanzia non copre i danni causati dalla mancata osservanza di tali indicazioni.

LUNGHEZZA MASSIMA DELLA FORCELLA (AXLE-TO-CROWN)

Rispettare la lunghezza massima tra l'asse della forcella e la parte inferiore del tubo di sterzo (axle-to-crown). Se non si rispetta tale lunghezza massima, il telaio potrebbe subire danni a causa di un carico superiore rispetto a quello per cui è stato progettato e causare così gravi incidenti.

NUMERO MASSIMO DI DISTANZIALI DELLO STERZO

Nel presente manuale si specifica il numero massimo di distanziali dello sterzo che si possono collocare sotto l'attacco manubrio. Se non si rispetta tale numero massimo, i materiali potrebbero subire danni a causa di un carico superiore rispetto a quello per cui sono stati progettati e causare così gravi incidenti.

POSIZIONE DEL RAGNETTO ALL'INTERNO DEL TUBO DELLA FORCELLA

Non installare mai distanziali dello sterzo al di sopra dell'attacco manubrio. Se non si rispetta tale indicazione, i materiali potrebbero subire danni a causa di un carico superiore rispetto a quello per cui sono stati progettati e causare così gravi incidenti.

USO PREVISTO

Ogni bicicletta è stata progettata per un uso specifico. I modelli descritti nel presente manuale sono conformi al seguente uso previsto:

EA823, EA813, EA803: Trail.

EA643, EA623: Sport, utilizzo misto tra montagna, pista e asfalto.

EA533, EA523, EA513, EA503, EA473, EA453, EA433, EA413, EA403, EA313: Progettate per l'uso in città.

05 AVVERTENZA DI UTILIZZO DEL SISTEMA DI ASSISTENZA ELETTRICO

AVVERTENZE E NORME D'USO DEI COMPONENTI ELETTRICI E DELLE BATTERIE


Tutti i prodotti e i componenti BH sono stati progettati per resistere a schizzi e pioggia. Tuttavia, alcune azioni possono causare danni ai componenti e cortocircuiti. Le seguenti azioni devono essere evitate.

- Lavare la bicicletta con getto d'acqua a pressione.
- Utilizzare la bicicletta in condizioni meteorologiche particolarmente avverse.
- Trasportare la bicicletta all'esterno di un veicolo in caso di pioggia.
- Esporre la batteria a temperature elevate. Il superamento dei 70 °C potrebbero causare fuoriuscite e rischi di incendio.
- Non rispettare gli intervalli di temperatura di utilizzo, di carica e di stoccaggio della bicicletta.

SITUAZIONI IDEALI PER LA MASSIMA DURATA

Per ottenere la massima durata della batteria, si raccomanda di osservare una serie di condizioni.

- Caricare la batteria su una superficie piana e stabile.
- Evitare che riceva la luce diretta del sole.
- Tenere lontano dalla portata di bambini o animali.
- Tenere al riparo da pioggia o umidità.
- Conservare in luogo ventilato e asciutto.
- Conservare a una temperatura compresa tra i 15 e i 25 °C.
- Non utilizzare la batteria se il livello di carica è inferiore al 10%. Al di sotto di tale livello, la durata delle celle potrebbe essere compromessa.

 Qualsiasi operazione non autorizzata effettuata sui componenti dell'impianto elettrico può causare gravi incidenti e costituirà inoltre motivo di annullamento della garanzia.

AVVERTENZE SULL'USO DELLE BATTERIE

Un utilizzo improprio delle batterie può causare danni e gravi incidenti. Per evitare che si verifichino, seguire queste indicazioni:

- Utilizzare sempre il caricabatterie originale.
- Non lasciare la batteria in prossimità di fonti di calore.
- Non scaldare la batteria, né gettarla nel fuoco.

- Evitare che i collegamenti della batteria entrino in contatto con oggetti metallici.
- Non immergere la batteria in acqua ed evitare schizzi e umidità.
- Non colpire né perforare la batteria.
- In caso di fuoriuscita del liquido, evitare che entri in contatto con mani e occhi.
- Non utilizzare la batteria se presenta danni all'esterno.
- Pulire la batteria esclusivamente con un panno asciutto o umido.

CONDIZIONI NON APPROPRIATE DI CARICA E SCARICA E SOLUZIONI

Gli ambienti caldi e freddi descritti a seguire possono causare l'attivazione della modalità Stand-By della carica o la sospensione della stessa senza ricarica completa della batteria.

- **Modalità di sospensione di scarica in inverno o DUT (Discharge Under Temperature):** Il ciclo di scarica della batteria entrerà in modalità di sospensione qualora la temperatura sia inferiore a -20 °C, impedendo il funzionamento del sistema di pedalata assistita e proteggendo la batteria. In questo caso, tale modalità di sospensione si disattiva automaticamente al superamento di -20 °C da parte della batteria.
- **Modalità di sospensione della carica in inverno o CUT (Charge Under Temperature):** Il ciclo di carica della batteria entrerà in modalità di sospensione qualora la temperatura sia inferiore a 0 °C. Se la carica viene avviata e la temperatura scende al di sotto di tale livello a causa del raffreddamento notturno o per altri fattori, il ciclo di carica si arresterà ed entrerà in modalità sospensione per proteggere la batteria. In questi casi, tale modalità di sospensione si disattiva automaticamente quando la temperatura di carica supera gli 0 °C.
- **Interferenze con televisori/radio/computer** Caricare la batteria vicino a televisori, raggi o apparecchi simili può provocare elettrostaticità, sfarfallio delle immagini e altre interferenze. Qualora ciò si verificasse, ricaricare in un luogo lontano dal televisore o dalla radio (ad esempio, in un'altra stanza).

SMALTIMENTO

Le batterie agli ioni di litio sono riciclabili, ma possono causare danni ambientali se non vengono smaltite correttamente al termine della loro vita utile. Al termine della vita utile della batteria, seguire le seguenti indicazioni:

- Selezionare e riciclare ogni componente elettrico in un luogo predisposto alla gestione sostenibile del riciclo.
- Verificare e rispettare sempre le normative relative alle batterie vigenti nel proprio paese.

MOTORE

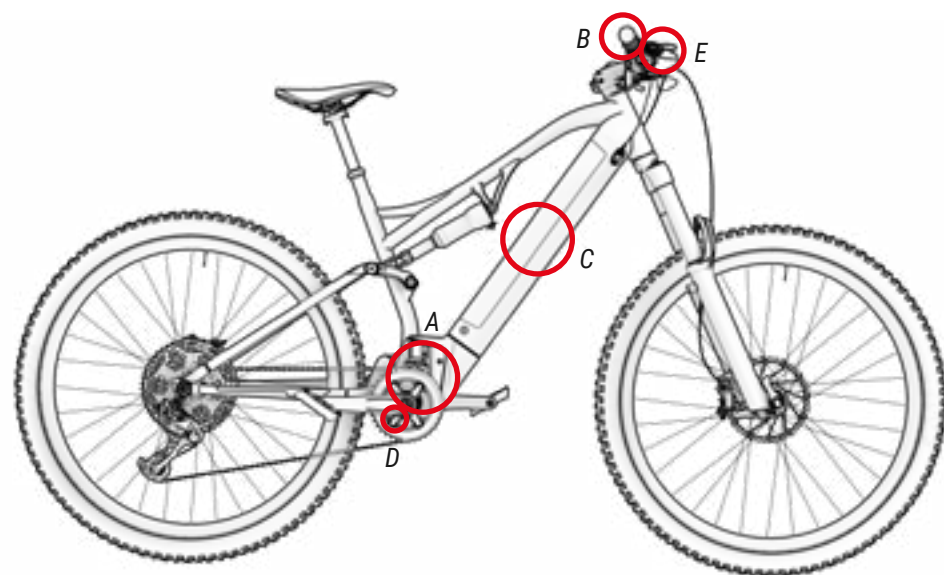
Il motore a corrente continua si trova nell'asse della pedaliera. Come tutti i componenti della bicicletta, la durata del motore dipende dal suo utilizzo. In condizioni normali, il motore può durare dai 10 ai 20 anni o fino a 100,000 km.

06 FUNZIONAMENTO DEL SISTEMA DI PEDALATA ASSISTITA

COMPONENTI DEL SISTEMA DI PEDALATA ASSISTITA

Il sistema di pedalata assistita di BH Bikes è costituito dai seguenti elementi:

- **A.** Un **motore** che spinge la bicicletta.
- **B.** Una **plancia di comando** (X-REMOTE) che permette, tra l'altro, di selezionare le modalità di assistenza alla pedalata.
- **C.** Una **batteria** che alimenta il motore per il suo funzionamento e che può essere collocata in diverse posizioni.
- **D.** Un **sensore di coppia** che rileva la forza esercitata sul pedale da parte dell'utente.
- **E.** Un **display** (X-DISPLAY), per visualizzare informazioni importanti del sistema.



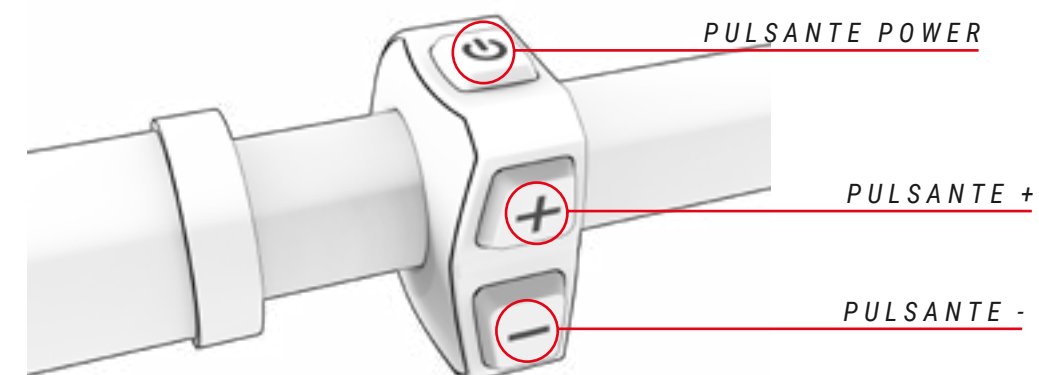
IL SISTEMA DI PEDALATA ASSISTITA

Il sistema di pedalata assistita è progettato per offrire la quantità ottimale di potenza per la pedalata assistita. Il funzionamento avviene in base a una serie di fattori standard quali forza di pedalata, velocità della bicicletta e rapporto di marcia utilizzato. Il sistema non fornisce assistenza nelle seguenti situazioni:

- Se la plancia di comando è spenta.
- Se ci si sposta a una velocità pari o superiore a 25 km/h.
- Se non si sta pedalando e si disattiva la funzione di accelerazione a 6 km/h.
- Se non vi è capacità residua nella batteria.
- Se la modalità di assistenza selezionata è corrispondente allo 0% di assistenza.

PARTI DELLA PLANCIA DI COMANDO

Il comando X-Remote o la plancia di comando generale si trova sul lato sinistro del manubrio, accanto all'impugnatura. La plancia è costituita da 3 parti:



ACCENSIONE E SPEGNIMENTO DEL SISTEMA DI PEDALATA ASSISTITA

Il sistema di pedalata assistita si accende da X-Remote (plancia di comando centrale). Si trova accanto all'impugnatura sinistra del manubrio. Premendo una volta il pulsante Power il sistema di pedalata assistita si avvierà. X-Display si accenderà mostrando la modalità di pedalata assistita attualmente impostata. Se la batteria si trova fuori dal telaio e viene ricollocata al suo posto, anche il sistema di pedalata assistita si accenderà, avviando lo schermo del display (vedere la sezione "Sblocco e rimozione della batteria").

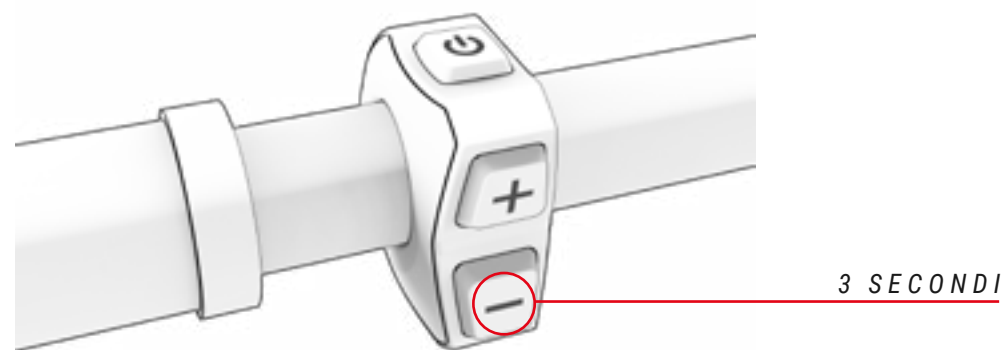
Per spegnere il sistema di pedalata assistita, tenere premuto per 3 secondi il pulsante Power. In seguito lo schermo si spegne e il sistema rimane spento.

- ⚠ Dopo aver acceso il sistema, fare attenzione quando si inizia a pedalare senza aver verificato la modalità di assistenza. Di base, la plancia si accende nella modalità di assistenza selezionata prima del suo spegnimento.
- ⚠ Attendere 3 secondi dopo l'accensione del sistema prima di iniziare a esercitare pressione sui pedali. In questi 3 secondi, il sistema avvia e calibra il sensore di coppia. Se non si rispetta questa istruzione e si esercita pressione sui pedali in questo lasso di tempo, il sistema di assistenza si potrebbe danneggiare e potrebbe apparire a schermo l'errore 14 (vedere la sezione "Codici di errore"). Per risolverlo, è necessario spegnere e riaccendere il sistema senza esercitare pressione sui pedali per 3 secondi.



ACCENSIONE E SPEGNIMENTO DELLE LUCI DELLA BICICLETTA

Premendo il pulsante (-) per 3 secondi, si accendono e si spengono le luci nei modelli equipaggiati con un sistema di luci alimentate dalla batteria.

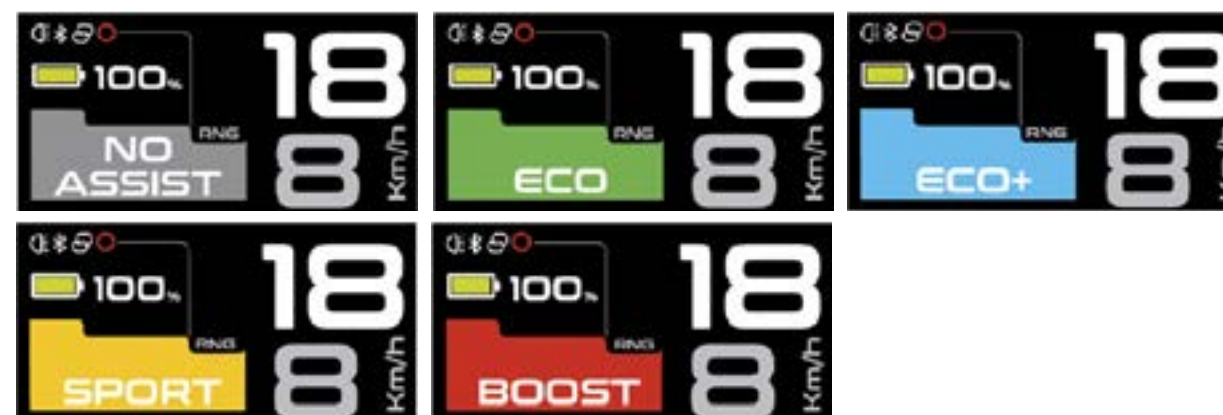
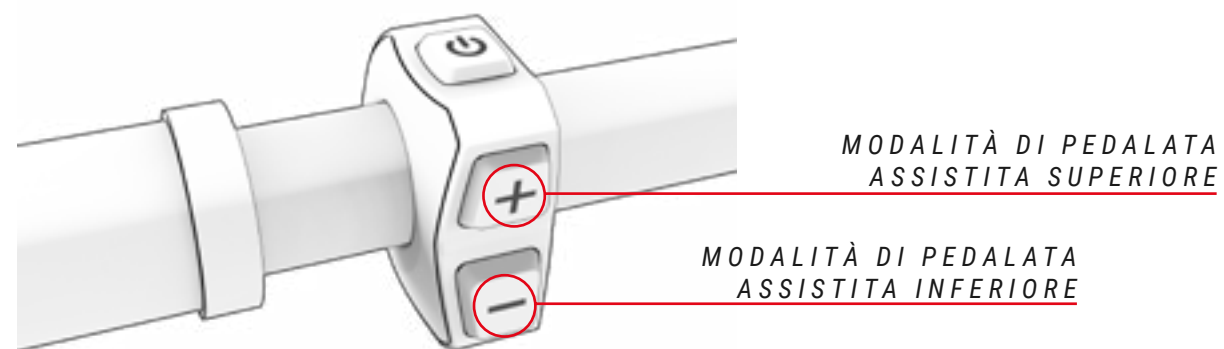


SELEZIONE DELLA MODALITÀ DI PEDALATA ASSISTITA

Il sistema dispone delle seguenti modalità di pedalata assistita:

- **Boost:** indicata dal colore **Rosso**. Utilizzarla quando si desidera avere la potenza massima del sistema.
- **Sport:** indicata dal colore **Arancione**. Utilizzarla quando si scalano terreni impervi.
- **Eco +:** indicata dal colore **Blu**. Utilizzarla quando si desidera viaggiare con maggior comodità, per esempio mentre si affronta una pendenza elevata.
- **Eco:** indicata dal colore **Verde**. Utilizzarla se si desidera viaggiare il più a lungo possibile.
- **No assist:** indicata dal colore **Bianco**. Utilizzarla se si desidera viaggiare senza pedalata assistita. È possibile utilizzare le rimanenti funzionalità tramite la plancia di comando.

Per passare da una modalità di assistenza all'altra, l'utente dovrà premere il pulsante (+) per passare alla modalità superiore e il pulsante (-) per passare alla modalità inferiore.



Per aumentare la vita utile della batteria e impedire uno scaricamento completo che potrebbe danneggiarla, le modalità di pedalata assistita possono essere limitate in funzione del livello di carica della batteria:

- Batteria con oltre il 20% di carica: è disponibile il 100% del livello massimo di assistenza.
- Batteria con carica compresa tra 10 e 20%: l'assistenza è limitata al 50% del livello massimo.
- Batteria con carica compresa tra 5 e 10%: l'assistenza è limitata al 25% del livello massimo.
- Batteria con carica compresa tra 1 e 5%: l'assistenza non è disponibile. È possibile accendere unicamente l'illuminazione.

MODO WALK ASSIST

La modalità walk assist aiuta l'utente a trasportare la bicicletta a piedi. Per attivare tale modalità, tenere premuto il pulsante + della plancia di comando (indipendentemente dalla modalità di assistenza alla pedalata selezionata quando si tiene premuto il pulsante +). I led della plancia di comando X-Remote lampeggeranno di colore blu per indicare che è stata attivata questa modalità. Per uscire da questa modalità, rilasciare il pulsante +.

INIZIO DELLA PEDALATA

L'utente è tenuto a posizionarsi sulla sella e a mantenersi saldamente aggrappato al manubrio prima di appoggiare i piedi sui pedali. Occorre prestare particolare attenzione se si inizia a pedalare in una modalità di maggiore assistenza (modalità BOOST o modalità SPORT) in quanto il motore reagisce con la spinta massima provocando il rischio di perdita di controllo. Per facilitare l'accelerazione, il motore offre una spinta iniziale aggiuntiva all'inizio della pedalata. In questo modo, lo sforzo necessario per mettere la bicicletta in movimento è minimo, rendendo così l'immissione in circolazione più facile e sicura.

- ⚠ Iniziare a pedalare con un rapporto corto (pignoni grandi) e con una modalità di assistenza (Modalità ECO) bassa. Oltre a un maggior controllo e sicurezza in bicicletta, si otterrà un minor consumo energetico e, di conseguenza, un'autonomia maggiore. Si avverte che partire con una modalità a maggiore assistenza rispetto a ECO può costituire un rischio per la sicurezza dell'utente.
- ⚠ Quando l'utente spinge la bicicletta camminando di fianco a essa, assicurarsi che il sistema sia disattivato.

VISUALIZZAZIONE DEL LIVELLO DI CARICA DELLA BATTERIA

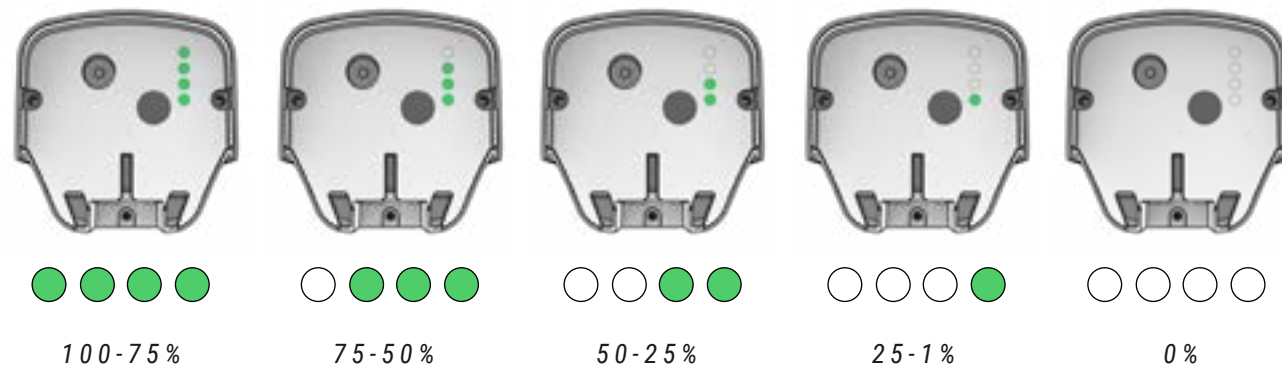
Una carica al 100% può arrivare fino a 130 km di autonomia. È possibile visualizzare il livello di carica della batteria in 2 diversi modi: dal display o dalla batteria rimovibile. In tutti i casi l'indicatore del livello di carica della batteria fornisce una stima della capacità residua della batteria.

- **X-Display:** nella parte superiore sinistra dello schermo è visualizzata l'icona della batteria insieme alla percentuale che indica il livello di carica della batteria:



- ⚠ L'autonomia del sistema cambierà, tra l'altro, in funzione delle seguenti condizioni di guida: partenze e fermate frequenti, sviluppo della trasmissione, numerose pendenze spiccate, cattive condizioni stradali, trasporto di carichi pesanti, forte vento contrario, bassa temperatura, deterioramento della batteria, uso dell'illuminazione integrata, regolazione della pressione di pneumatici inadeguata, catena o freni.

- **Batteria:** come mostrato in figura, la batteria dispone di 5 led. Il livello di carica della batteria sarà indicato a seconda dei led accesi o spenti. Sarà necessario premere il pulsante Power della propria batteria per attivare i led:



BATTERIA E ALIMENTATORE

La batteria installata su questa BH contiene celle agli ioni di litio e rappresenta la tecnologia più avanzata in termini di densità energetica (energia immagazzinata per chilogrammo di peso e per cm³ di volume).

Le batterie agli ioni di litio hanno le seguenti caratteristiche:

- Il loro rendimento cala in ambienti estremamente caldi o freddi.
- Un'ulteriore caratteristica delle batterie agli ioni di litio di BH è l'assenza del cosiddetto "effetto memoria" e il fatto che non risentono di cicli di scarica incompleti.
- La carica si perde in modo naturale e progressivo con l'uso. La batteria può scaricarsi completamente (100%) circa 500 volte, con un deterioramento massimo della stessa del 20%. In caso di cicli di scarica parziali, è considerata solo la parte scaricata. Per esempio, se si ricarica la batteria ogni volta che il livello di carica scende del 25%, è possibile ricaricarla al 100% della capacità iniziale per circa 2000 volte. Concludendo, la durata garantita dalla batteria con un degrado massimo della stessa del 20% è di almeno 20,000 km.

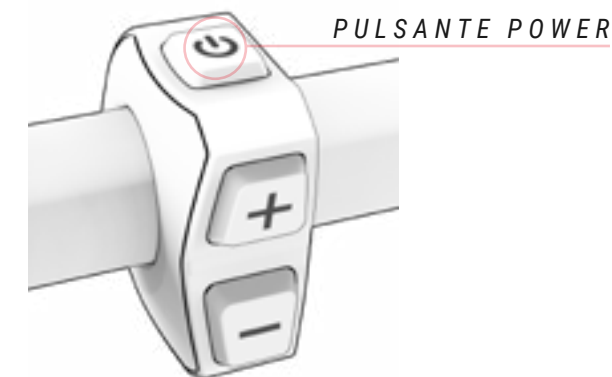
CARICA DELLA BATTERIA

Grazie alla moderna tecnologia agli ioni di litio non è necessario attendere la scarica completa della batteria prima di connetterla all'alimentatore. Allo stesso modo, non è necessario raggiungere il 100% di carica prima di tornare a utilizzarla. Tuttavia, è bene rammentare che, per ottenere un raggio di azione massimo, è consigliabile procedere a una ricarica completa.

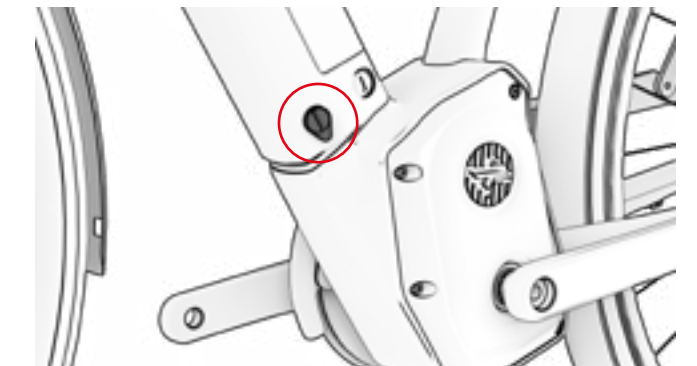
La batteria può essere ricaricata sia se è inserita all'interno della bicicletta sia se viene rimossa dal telaio. A seguire si descrivono i passaggi da seguire per caricare correttamente la batteria in entrambi i casi:

CARICA CON LA BATTERIA INSERITA NEL TELAIO.

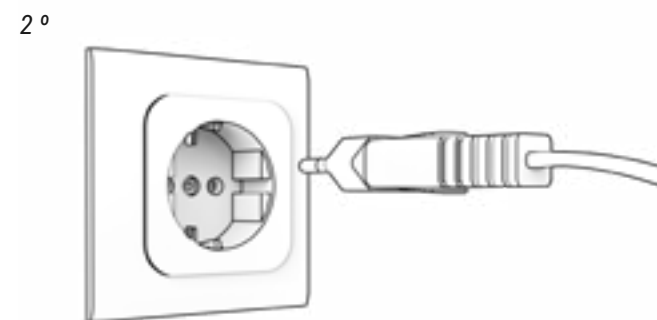
1. ACCENDE IL DISPLAY. NON SI CARICA SE È SPENTO.



2. APRIRE IL COPERCHIO CHE DÀ ACCESSO ALLA PORTA DI RICARICA, CHE SI TROVA NELLA PARTE INFERIORE SINISTRA DEL TELAIO.



3. COLLEGARE SEMPRE PRIMA IL CARICABATTERIA ALLA BATTERIA E DOPO ALLA PRESA DI CORRENTE.

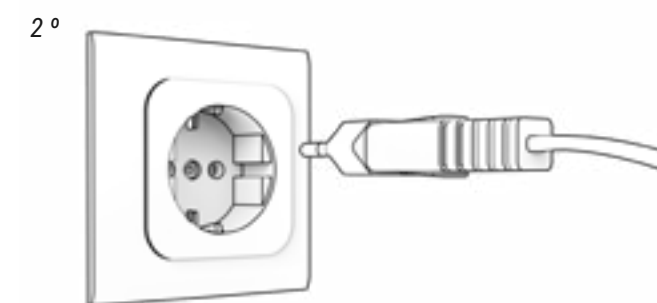


4. VISUALIZZA LO STATO DELLA CARICA E GLI ERRORI.

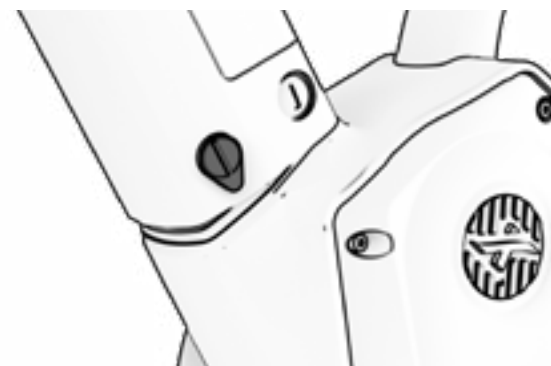


- | | |
|---|--|
|  CARICA AL 100% |  RICARICA IN CORSO |
|  STANDBY (FLASH) |  PROBLEMA DI RICARICA (FLASH) |

5. SCOLLEGARE SEMPRE PRIMA IL CARICABATTERIE DALLA BATTERIA E DOPO DALLA PRESA DI CORRENTE.

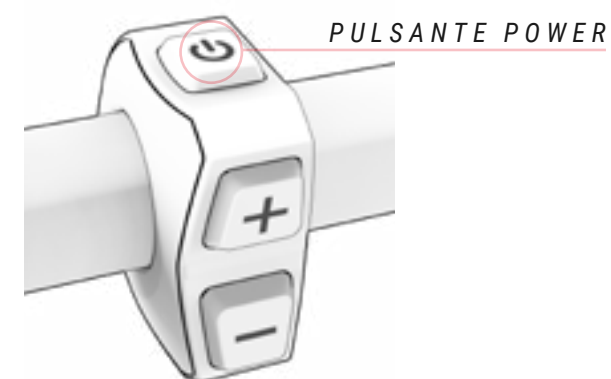


6. CHIUDERE ATTENTAMENTE IL COPERCHIO DELLA PORTA DI RICARICA IN MODO CHE NON ENTRI SPORCIZIA O UMIDITÀ.

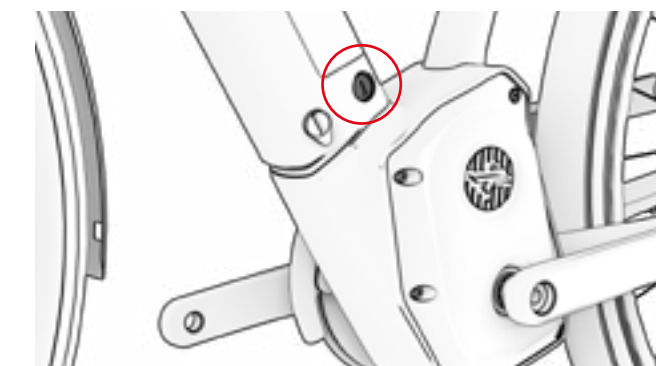


CARICA CON LA BATTERIA FUORI DAL TELAIO.

1. SPEGNERE IL DISPLAY.



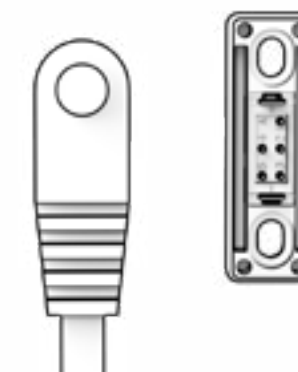
2. APRIRE LA CHIUSURA CHE SI TROVA NELLA PARTE INFERIORE SINISTRA DEL TELAIO PER SGANCIARE LA BATTERIA.



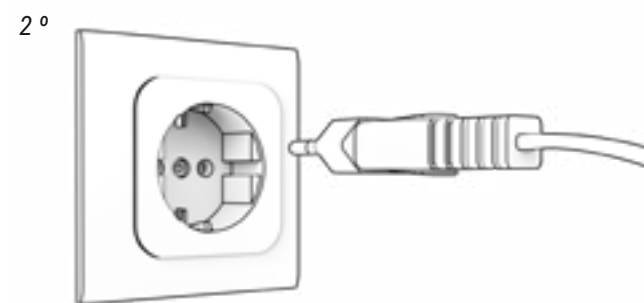
3. SOLLEVARE LA BATTERIA DAL BASSO, IN MODO TALE CHE FACCIA PERNO SULLA PARTE SUPERIORE. QUINDI RIMUOVERLA COMPLETAMENTE.



4. COLLOCARE L'ADATTATORE NEL CARICABATTERIA IN MODO DA POTERLO COLLEGARE ALLA BATTERIA.



5. COLLEGARE SEMPRE PRIMA IL CARICABATTERIA ALLA BATTERIA E DOPO ALLA PRESA DI CORRENTE.

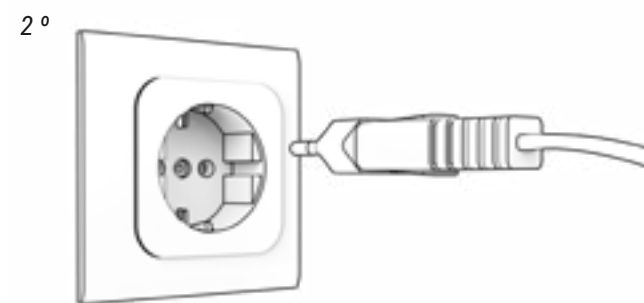


6. VISUALIZZA LO STATO DELLA CARICA E GLI ERRORI.

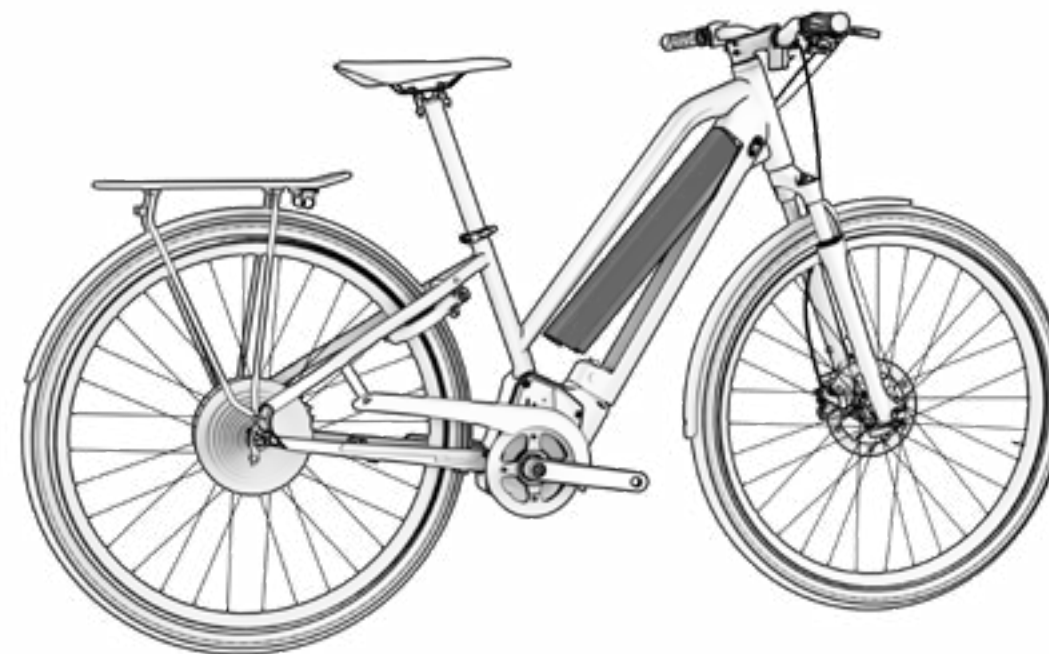











- | | | | |
|---|-----------------|---|------------------------------|
|  | CARICA AL 100% |  | RICARICA IN CORSO |
|  | STANDBY (FLASH) |  | PROBLEMA DI RICARICA (FLASH) |

7. SCOLLEGARE SEMPRE PRIMA IL CARICABATTERIE DALLA BATTERIA E DOPO DALLA PRESA DI CORRENTE.



8. COLLOCARE LA BATTERIA NEL TELAIO INSERENDOLA PRIMA NELLA PARTE SUPERIORE DEL TELAIO. RUOTANDO SU QUESTO PRIMO SUPPORTO, GIRARLA FINA A INCASTRARLA NELLA PARTE INFERIORE.



-  Non caricare né utilizzare batterie danneggiate.
-  Fare attenzione a non toccare il caricabatterie durante il processo di ricarica. Può essere molto caldo, specialmente in caso di temperature ambientali elevate.
-  Qualora vi sia un guasto durante la ricarica della batteria, rimuovere lo spinotto di alimentazione del caricabatterie dalla presa e attendere che la batteria si raffreddi.
-  Non toccare lo spinotto di alimentazione, la porta di carica e i contatti con le mani bagnate.
-  Assicurarsi che non vi siano materiali estranei nei contatti della batteria prima di inserirla nella bicicletta.
-  Non collegare lo spinotto di alimentazione del caricabatterie alla porta di ricarica della batteria o della bicicletta se è umido o bagnato. Assicurarsi di collegare lo spinotto di alimentazione soltanto dopo che la porta di ricarica della batteria o della bicicletta si sarà asciugata completamente.
-  Non esercitare eccessiva forza sullo spinotto di alimentazione né tirare il cavo con lo spinotto di alimentazione collegato alla batteria.
-  Spegnerne il sistema di pedalata assistita prima di estrarre la batteria dalla sua sede nella bicicletta.
-  Utilizzare entrambe le mani per estrarre la batteria dalla sua sede facendo attenzione a non farla cadere. Far cadere la batteria sui piedi può causare lesioni e può danneggiare la stessa.

MODALITÀ DI RISPARMIO ENERGETICO

La batteria è stata progettata per assicurarne una lunga durata. Ciò è possibile grazie alle modalità di risparmio energetico che impediscono il consumo non efficiente della batteria:

- **Modalità Trasporto:** Per minimizzare il consumo interno durante il trasporto della bicicletta dalla fabbrica al negozio, la batteria si troverà in modalità trasporto. L'utente può uscire definitivamente da tale modalità trasporto ricaricando la batteria al 100% prima del primo utilizzo.

Qualora la batteria non sia completamente carica, la modalità Trasporto non sarà disattivata e sarà continuamente e rapidamente inserita per proteggere le celle. Ricordarsi di effettuare una ricarica completa della batteria per disattivare la modalità Trasporto in maniera completa.

- **Modalità Stand By:** Per minimizzare il consumo interno, la batteria entrerà automaticamente in modalità Stand-By. Questo avviene in modo automatico quando il sistema non rileva carica, scarica o comunicazioni con la batteria per un periodo di 10 minuti. Per esempio, questa modalità spegnerà automaticamente la plancia di comando dopo 10 minuti di inattività qualora l'utente l'abbia lasciata accesa dopo aver parcheggiato il mezzo.

L'utente può uscire dalla modalità Stand-By semplicemente accendendo la plancia di comando della bicicletta.

- **Modalità Letargo o Deep Sleep:** Per proteggere la batteria nei lunghi periodi di inattività o di conservazione (per esempio, durante l'inverno), questa passerà automaticamente alla modalità Letargo o Deep Sleep. Ciò avviene in modo automatico quando si verifica una delle seguenti situazioni:

- Se la carica della batteria è inferiore all'1%, la batteria entrerà in modalità Letargo o Deep Sleep quando questa si trova in modalità Stand-By per un periodo di 10 minuti senza interruzioni.
- Se la carica della batteria è inferiore al 10%, la batteria entrerà in modalità Letargo o Deep Sleep quando questa si trova in modalità Stand-By per un periodo di 48 ore senza interruzioni.
- Se la carica della batteria è inferiore al 40%: La modalità Letargo o Deep Sleep si attiva quando la batteria si trova in modalità Stand-By per un periodo di 14 giorni senza interruzioni.
- Se la carica della batteria è inferiore all'80%: La modalità Letargo o Deep Sleep si attiva quando la batteria si trova in modalità Stand-By per un periodo di 30 giorni senza interruzioni.

L'utente può uscire dalla modalità Letargo o Deep Sleep premendo il pulsante SOC (per verificare il livello di carica) della batteria per 5 secondi oppure caricando la batteria con il caricabatteria. Appariranno 2 flash con tutti i led in modalità Stand-By e 1 flash in modalità Letargo o Deep Sleep.

VISUALIZZAZIONE DI INFORMAZIONI SECONDARIE SULLO SCHERMO

Lo schermo della plancia di comando permette di visualizzare diverse informazioni di interesse per l'utente. Premendo il pulsante POWER cambieranno le informazioni a schermo, a seconda di quanto precedentemente impostato nel menu Impostazioni:



VELOCITÀ
MASSIMA
(KM/H).



DISTANZA
PARZIALE (KM)
DEL PERCORSO.



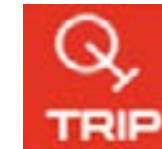
DISTANZA
TOTALE (KM).



TEMPO
PARZIALE
(HH:MM:SS)
DEL PERCORSO.



TEMPO TOTALE
(HH:MM:SS).



CADENZA MEDIA
(GIRI/MIN.) DEL
PERCORSO.



CADENZA
ISTANTANEA
(GIRI/MIN.).



POTENZA
MEDIA
(W) DEL
PERCORSO.



POTENZA
ISTANTANEA
(W).



RAPPORTO DI
POTENZA MOTORE/
UTENTE DEL
PERCORSO (%).



RAPPORTO
ISTANTANEO DI
POTENZA MOTORE/
UTENTE (%).



CONSUMO
ISTANTANEO
DELLA MODALITÀ
DI ASSISTENZA.



ORARIO
(HH:MM).

INDICATORE DEL LIVELLO DI CARICA DELLA BATTERIA

L'indicatore del livello di carica della batteria fornisce una stima della capacità residua della batteria.

Per aumentare la vita utile della batteria e impedire uno scaricamento completo che potrebbe danneggiarla, le modalità di pedalata assistita possono essere limitate in funzione del livello di carica della batteria:

- Batteria con oltre il 20% di carica: è disponibile il 100% del livello massimo di assistenza.
- Batteria con carica compresa tra 10 e 20%: l'assistenza è limitata al 50% del livello massimo.
- Batteria con carica compresa tra 5 e 10%: l'assistenza è limitata al 25% del livello massimo.
- Batteria con carica compresa tra 1 e 5%: l'assistenza non è disponibile. È possibile accendere unicamente l'illuminazione.

MENU IMPOSTAZIONI

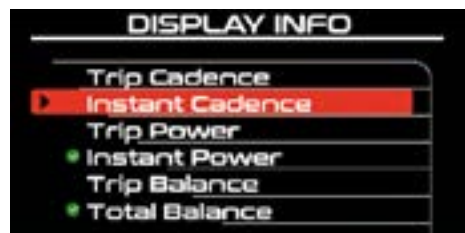
L'utente può accedere al menu delle impostazioni premendo i pulsanti (+) e (-) per 3 secondi. È possibile passare da un'opzione all'altra coi tasti (+) e (-) Premendo il pulsante POWER si accederà al menu selezionato. Allo stesso modo, il sistema uscirà dal menu Impostazioni quando l'utente preme il pulsante POWER per 3 secondi.

- ⚠ Assicurarsi di essere fermi con la bicicletta e di trovarsi in un luogo sicuro durante la consultazione delle impostazioni. In caso contrario, la mancanza di attenzione alla circolazione potrebbe causare un incidente mortale.



Azzeramento delle informazioni parziali del percorso.

L'utente può visualizzare e azzerare le informazioni parziali sul percorso in qualsiasi momento.



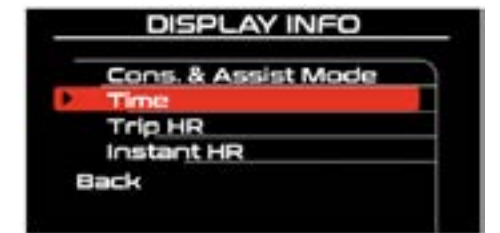
Selezione delle informazioni secondarie a schermo.

L'utente può selezionare i dati che saranno mostrati dall'indicatore di informazioni secondarie a schermo.



Profilo all'avvio.

L'utente può selezionare le impostazioni di avviamento del sistema. Ogni volta che l'utente spegnerà e riavvierà la plancia di comando, il sistema adotterà le modifiche selezionate alle impostazioni dei menu seguenti:



Informazioni secondarie

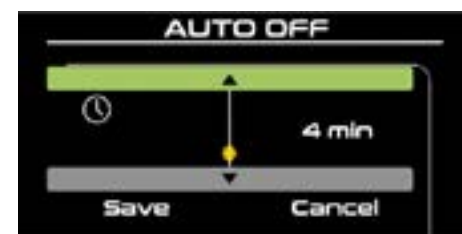


Informazioni secondarie

Sistema di illuminazione

Agisce a seconda del sensore di luminosità della plancia di comando.

Azzeramento delle informazioni parziali di percorso.

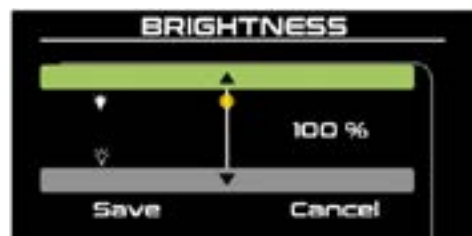


Spegnimento automatico.

Determina il tempo di spegnimento automatico del display.

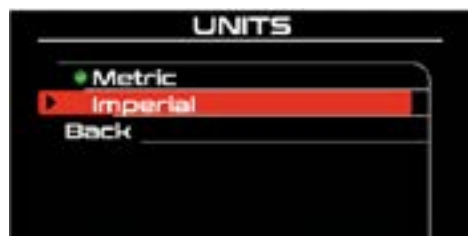
Smart key / Security Smart key.

Attiva o disattiva la funzione di sicurezza.



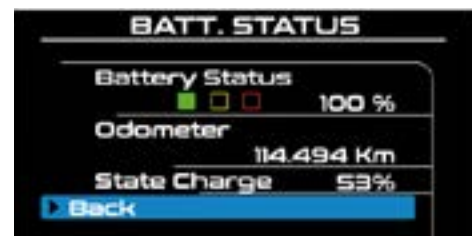
Impostazioni di luminosità dello schermo.

Per avere una visuale corretta dello schermo, l'utente può cambiare la luminosità dello stesso.



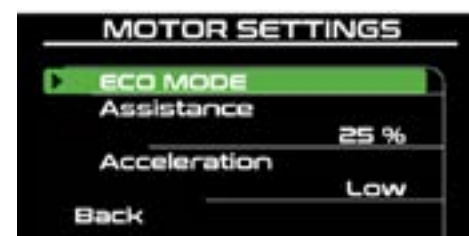
Sistema metrico e sistema imperiale.

L'utente può passare dal sistema metrico (chilometri) al sistema imperiale (miglia) e viceversa.



Stato della batteria

Tramite questo menu l'utente può visualizzare lo stato di deterioramento della batteria.



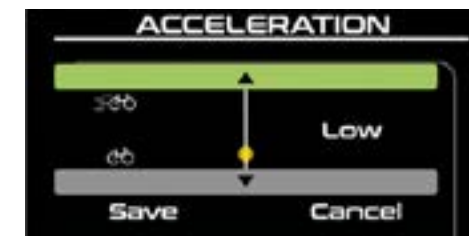
Impostazioni del motore.

Tramite questo menu l'utente può gestire il comportamento del motore per ogni modalità di assistenza alla pedalata.



Livello di assistenza per modalità.

Si tratta di una percentuale che rappresenta il livello di assistenza, dal minimo (1%) al massimo (100%), offerto dal motore.



Accelerazione.

Ci sono 3 livelli (Low, Medium, High) che rappresentano il livello di accelerazione della spinta del motore.

La batteria è un elemento deperibile, che si degrada col tempo e l'utilizzo, perdendo progressivamente la propria capacità di accumulo di energia. Lo stato di deterioramento della batteria (State of Health) fornisce informazioni sulla velocità di degrado della batteria utilizzando i seguenti colori:

La batteria è un elemento deperibile, che si degrada col tempo e l'utilizzo, perdendo progressivamente la propria capacità di accumulo di energia. Lo stato di deterioramento della batteria (State of Health) fornisce informazioni sulla velocità di degrado della batteria utilizzando i seguenti colori:

- **Verde:** Il deterioramento è basso.
- **Arancione:** Il deterioramento è medio.
- **Rosso:** Il deterioramento è elevato.



Selezione della misura della ruota.

L'utente può cambiare la dimensione della ruota in qualsiasi momento.

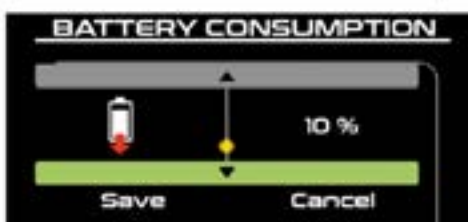
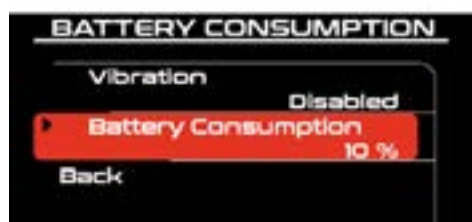
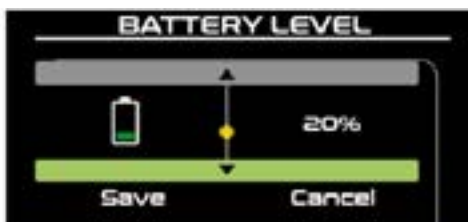


Selezione della lingua.

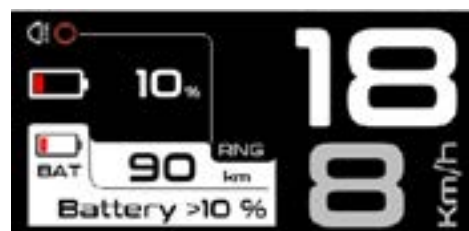
L'utente può cambiare la lingua usata nello schermo.

NOTIFICHE

Nel menu di configurazione si possono gestire anche le notifiche. Per questo modello sono disponibili le seguenti notifiche:



Distanza.



Livello della batteria.



Consumo della batteria.



Promemoria per nutrizione.



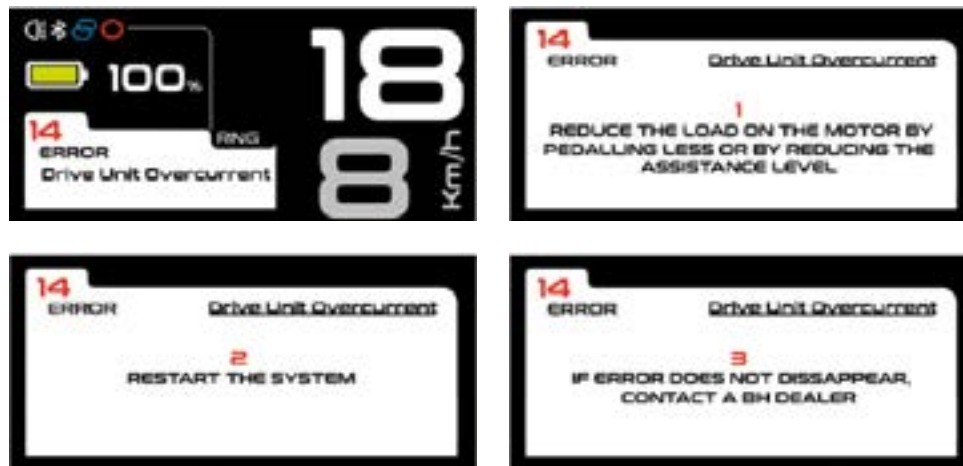
Promemoria per idratazione.



Promemoria per manutenzione.

CODICI DI ERRORE

In caso di errore, questo sarà riprodotto sul display. Accedendo alla notifica di errore, in alcuni casi saranno visualizzati i passi da seguire per risolvere l'errore. Nella seguente tabella vengono descritti gli errori e le relative soluzioni.



DESCRIZIONE ERRORI

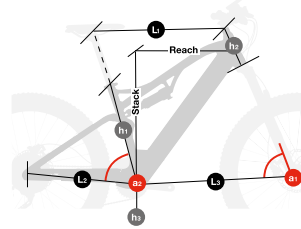
Codice	Descrizione	Azione da intraprendere
1	Remote abnormal signal.	RESTART THE SYSTEM.
2	Remote communication.	MAKE SURE THE DISPLAY CONNECTOR 15 CORRECTLY PLUGGED.
3	Torque sensor.	RESTART THE SYSTEM.
4	Battery undervoltage.	RECHARGE FULLY THE BATTERY WITH ORIGINAL CHARGER. RESTART THE SYSTEM.
5	Battery undervoltage.	RESTART THE SYSTEM.
6	Motor hall sensor.	RESTART THE SYSTEM.
7	Motor overheated.	STOP RIDING AND WAIT UNTIL THE MOTOR IS COOLED.
8	Drive unit sensor over temperature.	RESTART THE SYSTEM.
9	Drive unit current out of range.	RESTART THE SYSTEM.
11	Communication.	MAKE SURE THE DISPLAY CONNECTOR IS CORRECTLY PLUGGED. RESTART THE SYSTEM.

DESCRIZIONE ERRORI

Codice	Descrizione	Azione da intraprendere
12	Battery discharged.	RECHARGE FULLY THE BATTERY WITH ORIGINAL CHARGER. RESTART THE SYSTEM.
14	Drive unit over current.	REDUCE THE LOAD ON THE MOTOR BY PEDALLING LESS OR BY REDUCING THE ASSISTANCE LEVEL. RESTART THE SYSTEM.
24	Drive unit power.	RESTART THE SYSTEM.
25	Drive unit serial number not detected	RESTART THE SYSTEM.
26	Drive unit reset cause.	RESTART THE SYSTEM.
33	Speed sensor.	CHECK SPEED SENSOR AND MAGNET POSITION IN THE WHEEL.
34	Drive unit overvoltage.	RESTART THE SYSTEM.
35	Cadence sensor.	RESTART THE SYSTEM.
36	Lights low voltage.	CHECK LIGHT CABLES AND POTENTIAL SHORTCUT.
193	Cell over voltage.	DISCHARGE FULLY THE BATTERY. RECHARGE FULLY THE BATTERY WITH ORIGINAL CHARGER. AFTER FULLY CHARGE, KEEP CHARGER PLUGGED-IN FOR 2 HOURS TO BALANCE THE CELLS. RESTART THE SYSTEM.
194	Cell under voltage.	DISCHARGE FULLY THE BATTERY. RECHARGE FULLY THE BATTERY WITH ORIGINAL CHARGER. AFTER FULLY CHARGE, KEEP CHARGER PLUGGED-IN FOR 2 HOURS TO BALANCE THE CELLS. RESTART THE SYSTEM.
197	Over current charge.	CHECK STATUS OF THE ORIGINAL CHARGER. RESTART THE SYSTEM.
198	Over current discharge.	RESTART THE SYSTEM.
199	Short circuit.	CHECK CHARGER CABLE STATUS. RESTART THE SYSTEM.
204	Temperature charging.	STOP CHARGING FOR 30 MINUTES. RESTART THE SYSTEM.
205	Temperature discharging.	RESTART THE SYSTEM.

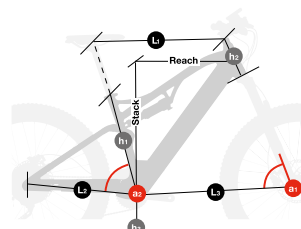
07 TAGLIE E DIMENSIONI

EA823
ATOM LYNX PRO 8.2



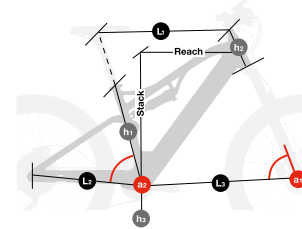
	h1	h2	h3	L1	L2	L3	a1	a2	Stack	Reach
SM	420	140	346	587	464	727	67	74,7	644	410
MD	440	145	346	608	464	749	67	74,6	649	430
LA	480	150	346	630	464	771	67	74,6	654	450

EA803
ATOM LYNX 8.0



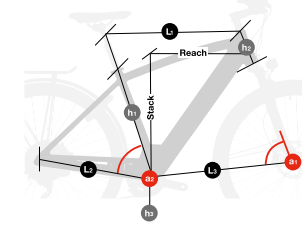
	h1	h2	h3	L1	L2	L3	a1	a2	Stack	Reach
SM	420	140	351	587	464	727	67	74,7	644	410
MD	440	145	351	608	464	749	67	74,6	649	430
LA	480	150	351	630	464	771	67	74,6	654	450

EA813
ATOM LYNX 8.1



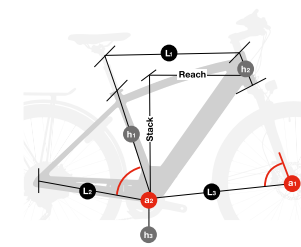
	h1	h2	h3	L1	L2	L3	a1	a2	Stack	Reach
SM	420	140	346	587	464	727	67	74,7	644	410
MD	440	145	346	608	464	749	67	74,6	649	430
LA	480	150	346	630	464	771	67	74,6	654	450

EA643
ATOM PRO



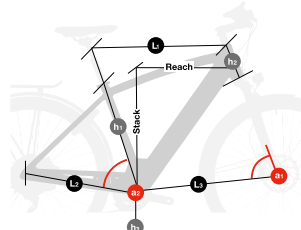
	h1	h2	h3	L1	L2	L3	a1	a2	Stack	Reach
SM	450	140	316	604	470	690	69	74,0	657	409
MD	500	145	316	623	470	710	69	74,0	662	427
LA	520	160	316	647	470	733	69	74,0	676	445

EA623
ATOM 29



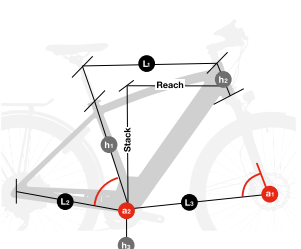
	h1	h2	h3	L1	L2	L3	a1	a2	Stack	Reach
XS	400	140	316	594	470	680	69	74,0	657	399
SM	450	140	316	604	470	690	69	74,0	657	409
MD	500	145	316	623	470	710	69	74,0	662	427
LA	520	160	316	647	470	733	69	74,0	676	445

EA523
ATOM CROSS PRO



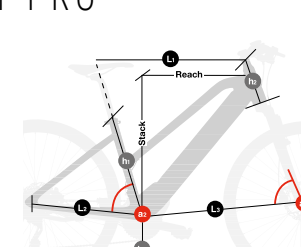
	h1	h2	h3	L1	L2	L3	a1	a2	Stack	Reach
SM	450	140	306	601	465	695	69	74,6	639	425
MD	500	145	306	629	465	717	69	74,0	643	445
LA	550	150	306	651	465	738	69	74,0	648	465

EA503
ATOM CROSS



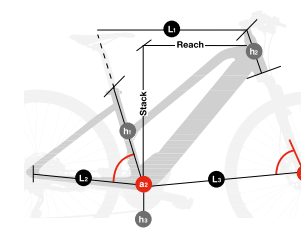
	h1	h2	h3	L1	L2	L3	a1	a2	Stack	Reach
SM	450	140	294	601	465	695	69	74,5	639	425
MD	500	145	294	629	465	717	69	74,0	643	445
LA	550	150	294	651	465	738	69	74,0	648	465

EA533
ATOM JET PRO



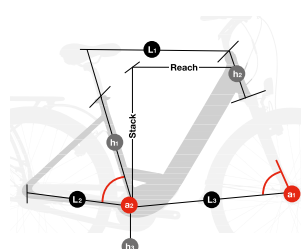
	h1	h2	h3	L1	L2	L3	a1	a2	Stack	Reach
SM	400	170	306	591	465	666	70	74,0	671	398
MD	440	170	306	616	465	691	70	74,0	671	423
LA	480	170	306	640	465	717	70	74,0	671	448

EA513
ATOM JET



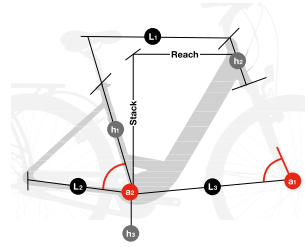
	h1	h2	h3	L1	L2	L3	a1	a2	Stack	Reach
SM	400	170	294	591	465	666	70	74,0	671	398
MD	440	170	294	616	465	691	70	74,0	671	423
LA	480	170	294	640	465	717	70	74,0	671	448

EA473
ATOM SUV PRO



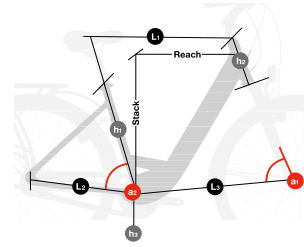
	h1	h2	h3	L1	L2	L3	a1	a2	Stack	Reach
MD	480	160	287	595	460	685	70	75,0	673	415
LA	540	180	287	625	460	715	70	74,9	691	438

EA453
ATOM DIAMOND WAVE PRO



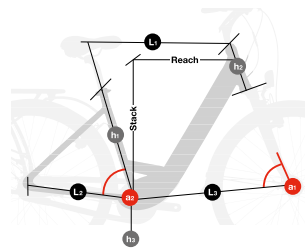
	h1	h2	h3	L1	L2	L3	a1	a2	Stack	Reach
MD	480	170	297	607	460	682	70	74,0	663	416
LA	540	180	297	637	460	712	70	74,0	672	444

EA433
ATOM CITY WAVE PRO



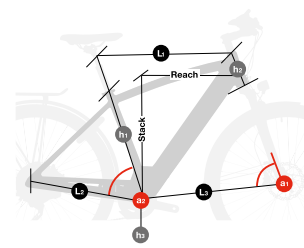
	h1	h2	h3	L1	L2	L3	a1	a2	Stack	Reach
MD	480	170	297	606	460	685	70	75,0	664	422
LA	540	180	297	635	460	715	70	75,0	673	448

EA413
ATOM CITY WAVE



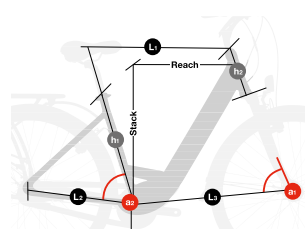
	h1	h2	h3	L1	L2	L3	a1	a2	Stack	Reach
MD	480	170	297	606	460	685	70	75,0	664	422
LA	540	180	297	635	460	715	70	75,0	673	448

EA403
ATOM CITY



	h1	h2	h3	L1	L2	L3	a1	a2	Stack	Reach
MD	500	160	294	615	465	700	69	74,0	649	428
LA	550	160	294	625	465	710	69	74,0	649	439

EA313
ATOM STREET



	h1	h2	h3	L1	L2	L3	a1	a2	Stack	Reach
MD	410	180	286	610	445	680	71	74,5	630	435

08 SPECIFICHE TECNICHE

SPECIFICHE GENERALI

Caratteristica	Modelli	Specifica
Materiale del telaio	Tutti	Alluminio
Uso consigliato	EA823 / EA813 / EA803	Trail
	EA643 / EA623	Sport
Taglie	EA533 / EA523 / EA513 / EA503 / EA473 / EA453 / EA433 / EA413 / EA403 / EA313	Ibrido/Urbano
	Tutti	Vedere la sezione "07 Taglie e dimensioni"
Progettazione della sospensione	EA643 / EA623 / EA533 / EA523 / EA513 / EA503 / EA473 / EA453 / EA433 / EA413 / EA403 / EA313	Sospensione anteriore
	EA823 / EA813 / EA803	Doppia, sistema Split Pivot
Corsa della forcella	EA823 / EA813	150mm
	EA803	140mm
Offset della forcella	EA643 / EA623 / EA533 / EA523 / EA473 /	100mm
	EA513 / EA503 / EA453 / EA433 / EA413 / EA403 / EA313	63mm
Offset della forcella	Tutti	Consultare il fornitore del modello.

SPECIFICHE GENERALI

Caratteristica	Modelli	Specifica
Dimensioni ammortizzatore	Tutti	Consultare il fornitore del modello.
Compatibilità con ammortizzatori a molla	Tutti	Dipende dalle dimensioni dell'ammortizzatore e della molla. Consultare il produttore.
Sterzo	EA823 / EA813 / EA803 / EA643 / EA623 / EA533 / EA513 / EA503 / EA523 / EA503 / EA403	1.5" - 1/8" Steerer
	EA473 / EA453 / EA433 / EA413 / EA403 / EA313	1/8" - 1/8" Steerer
Linea della catena	Tutti	52mm
Dimensione ruota	EA823 / EA813 / EA803 / EA643 / EA623	29"
	EA533 / EA523 / EA513 / EA503 / EA453 / EA433 / EA413 / EA403 /	28"
	EA573	27.5"
	EA313	26"
Dimensione massima copertone posteriore	EA823 / EA813 / EA803	2.4" (61mm)
	EA643 / EA623	2,35"
	EA533 / EA523 / EA513 / EA503 / EA473 / EA453 / EA433 / EA413 / EA403 / EA313	2"
Dimensione massima copertone anteriore	Tutti	Dipende dalla forcella.
Montaggio magnete di velocità	Tutti	Nei raggi della ruota posteriore.

Caratteristica	Modelli	Specifica
	EA823 / EA813 / EA803	Boost 12x148
Asse posteriore standard	EA643 / EA623 / EA533 / EA523 / EA513 / EA503 / EA473 / EA453 / EA433 / EA413 / EA403 / EA313	135mm
Passo filettatura asse posteriore	Tutti	1mm
Lunghezza asse posteriore	EA823 / EA813 / EA803	200mm
	EA643 / EA623 / EA533 / EA523 / EA513 / EA503 / EA473 / EA453 / EA433 / EA413 / EA403 / EA313	135mm
Diametro del reggisella	Tutti	31.6mm
Diametro del morsetto del reggisella	Tutti	Non integrata, 34,9 mm
Inserimento massimo del reggisella		
S	Tutti	200mm
M	Tutti	220mm
L	Tutti	240mm
XL	Tutti	240mm
Compatibile con reggisella telescopico cablaggio interno	Tutti	Si
Deragliatore anteriore	Tutti	No. Solo 1X
Dimensione massima corona	Tutti	38t
Dimensione minima corona	Tutti	30t
Compatibile con corona ovale	Tutti	No
Tipo di freni	Tutti	Disco

SPECIFICHE GENERALI

Caratteristica	Modelli	Specifica
Pinza del freno posteriore standard	Tutti	Post Mount
Dimensione massima disco posteriore	Tutti	203mm
Dimensione minima disco posteriore	EA823 / EA813 / EA803 / EA643 / EA623	180mm
	EA533 / EA523 / EA513 / EA503 / EA473 / EA453 / EA433 / EA413 / EA403 / EA313	Consentiti 160 mm
Compatibile con guidacatena	Tutti	Si
ISCG	Tutti	No
Cablaggio	Tutti	Internal throught DT and CS. Full housing
Cablaggio freno posteriore sinistro compatibile	Tutti	Si
Portaborraccia	EA643 / EA623 / EA403	Sì, portaborraccia standard.
	EA823 / EA813 / EA803 / EA533 / EA523 / EA513 / EA503 / EA473 / EA453 / EA433 / EA413 / EA313	No
Compatibilità misuratore di potenza	Tutti	No
Compatibile con trailer	Tutti	No
Montaggio di portapacchi	EA643 / EA623 / EA533 / EA523 / EA513 / EA503 / EA473 / EA453 / EA433 / EA413 / EA403 / EA313	Si

Caratteristica	Modelli	Specifica
Montaggio di parafango	EA643 / EA623 / EA533 / EA523 / EA513 / EA503 / EA473 / EA453 / EA433 / EA413 / EA403 / EA313	Si
Montaggio di seggiolino per bambini	EA643 / EA623 / EA533 / EA523 / EA513 / EA503 / EA473 / EA453 / EA433 / EA413 / EA403 / EA313	No
Peso massimo consigliato (pilota+equipaggiamento+bagaglio)	Tutti	165Kg

SPECIFICHE DEL MOTORE BH 1E-36V

Caratteristica	Specifica
Potenza nominale	250W
Voltaggio	36V
Tipo	Brushless DC
Assistenza	Fino a 25 km/h
Coppia massima	80Nm
Peso	3490g
Modalità di pedalata assistita	5
Walk assist	Si (tenendo premuto il pulsante +)
Intervallo di cadenza	130/min.
Sensori	Cadenza / Coppia / Velocità
Tecnologia di sistema	CAN bus

SPECIFICHE DELLA PLANCIA DI COMANDO, XREMOTE

Caratteristica	Specifica
Funzioni	Cambio di modalità di assistenza alla pedalata. Acceso e spento.

SPECIFICHE DELLA BATTERIA

Caratteristica	Specifica
Voltaggio	36V
Capacità	EA823 / EA643 / EA533 / EA523 / EA473 / EA453 / EA433: 720WH EA813 / EA803 / EA623 / EA513 / EA503 / EA413 / EA403 / EA313: 500WH
Peso	720WH: 3200g y 500WH: 3900g
Pacco celle	40 (10S4P)
Ricarica	Con batteria nel telaio o all'esterno.
Dimensioni	465x70x70mm
Connessione	Cavo motore e porta di ricarica.
Impermeabilità	IP65

SPECIFICHE DEL CARICABATTERIE

Caratteristica	Specifica
Ingresso	100-240V. 50-60Hz. AC
Uscita	42V
Corrente di ricarica	4A
Intervallo di temperatura di ricarica	0°C - 40°C
Visualizzazione del livello di ricarica	Tramite LED integrato nel caricabatterie

SPECIFICHE DEL SENSORE DI VELOCITÀ

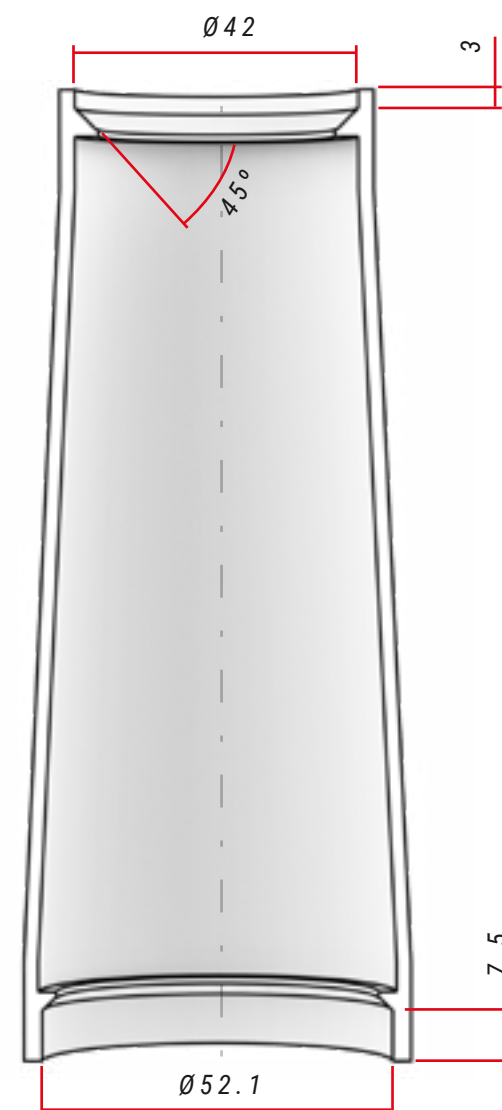
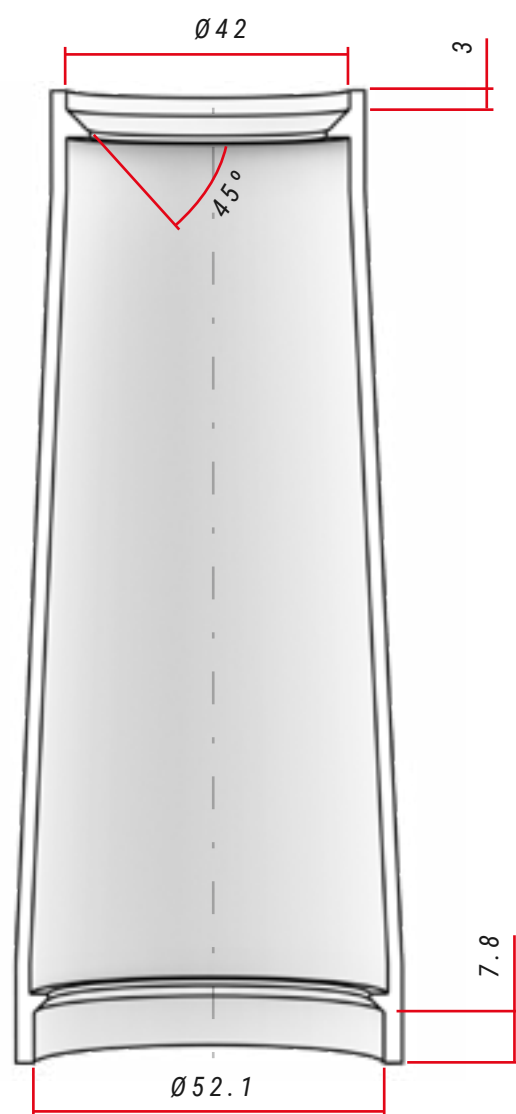
Caratteristica	Specifica
Montaggio	Nel fodero sinistro. Cablaggio esterno
Magnete	Nei raggi della ruota posteriore.

SPECIFICHE DELLA PLANCIA DI COMANDO, XDISPLAY

Caratteristica	Specifica
Funzioni	Visualizzazione del livello di carica. Visualizzazione di errori.

DIMENSIONI DEL TUBO DI STERZO

EA823 / EA813 / EA803 /
EA643 / EA623 / EA533 /
EA513 / EA503



SPECIFICHE DELLO STERZO

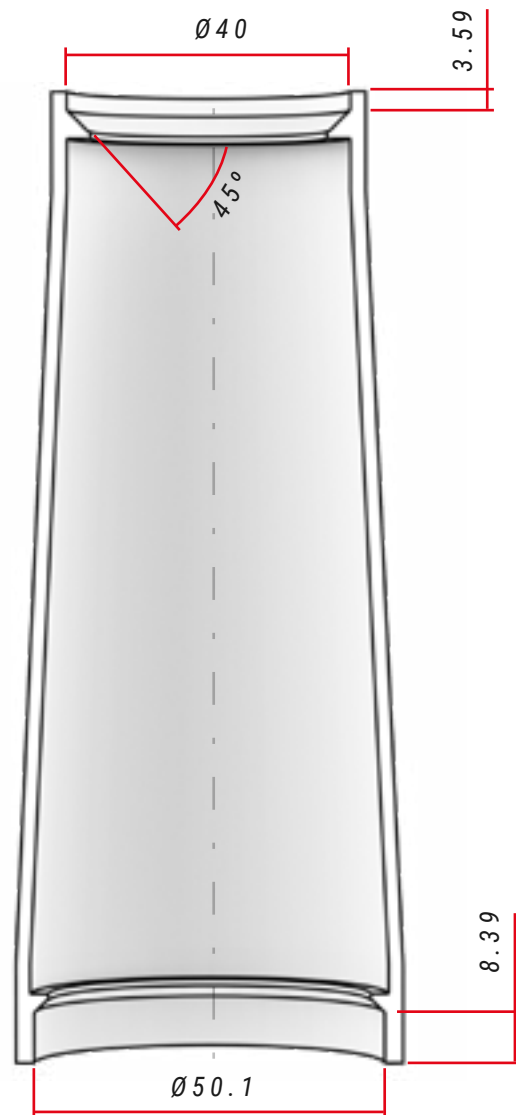
	Tipo	Angolo di contatto con anello di compressione/pista della forcella	Dimensioni del cuscinetto a sfere
Superiore	1 1/8" Steerer	45°	-
Inferiore	1,5" Steerer	45°	-

SPECIFICHE DELLO STERZO

	Tipo	Angolo di contatto con anello di compressione/pista della forcella	Dimensioni del cuscinetto a sfere
Superiore	1 1/8" Steerer	45°	-
Inferiore	1,5" Steerer	45°	-

ASSE POSTERIORE SPLIT PIVOT E FORCELLINO DEL CAMBIO

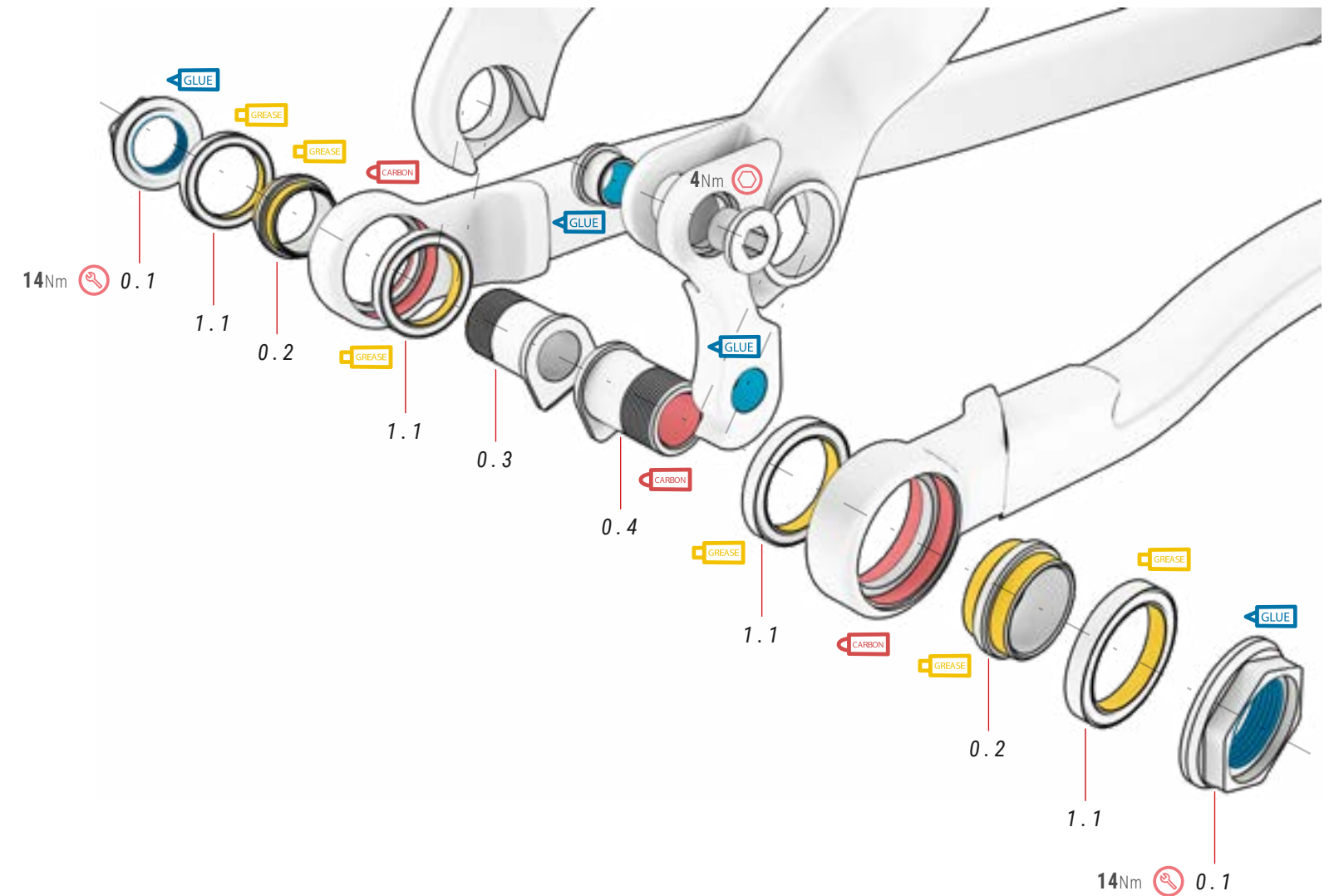
EA473 / EA453 / EA433 /
EA413 / EA403 / EA313



SPECIFICHE DELLO STERZO

	Tipo	Angolo di contatto con anello di compressione/pista della forcella	Dimensioni del cuscinetto a sfere
Superiore	1 1/8" Steerer	45°	-
Inferiore	1 1/8" Steerer	45°	-

EA823 / EA813 / EA803



00 COMPONENTI SPLIT PIVOT ref.: 381201000

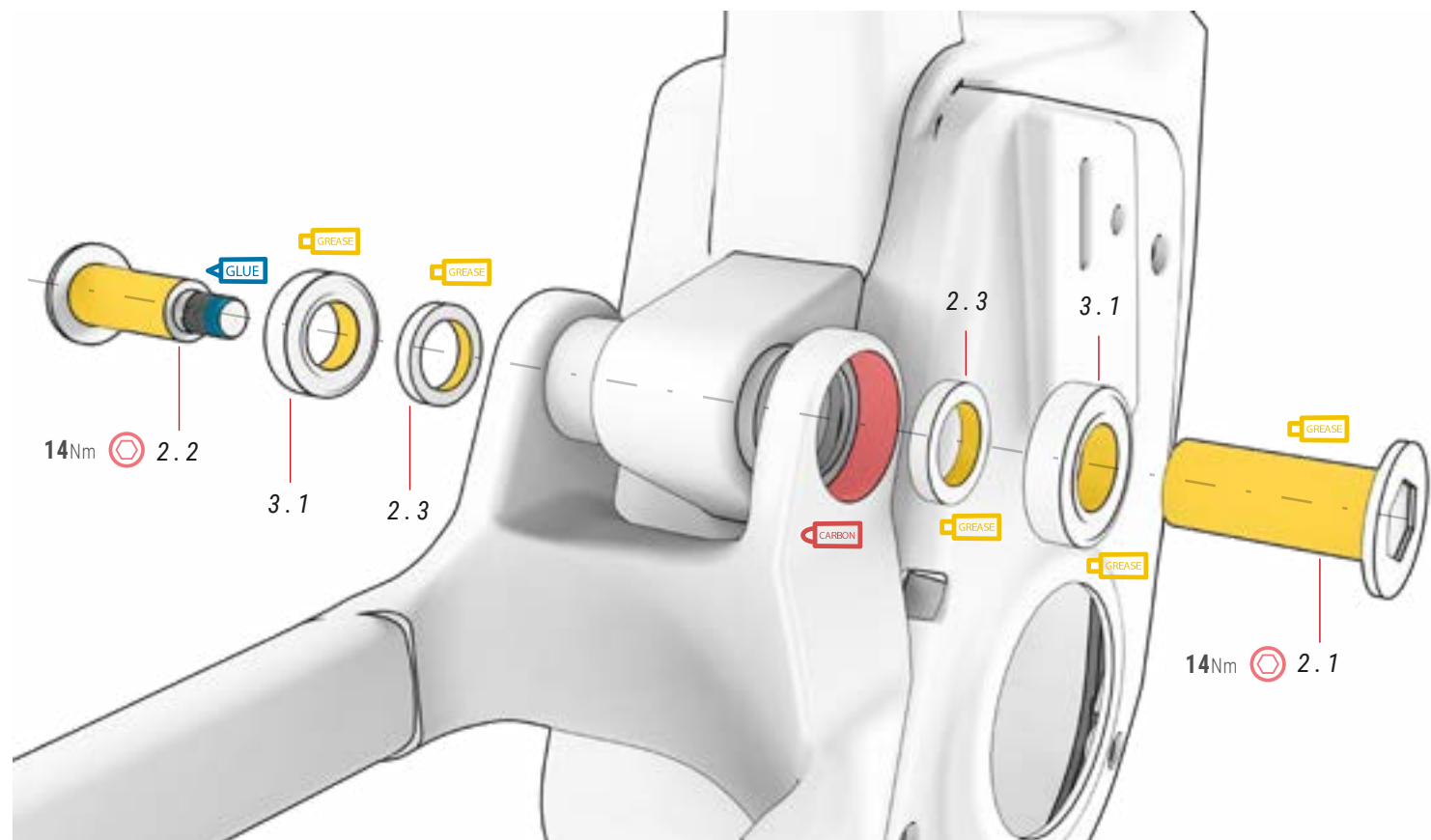
N.	Articolo	Quantità
0.1	Vite dropout	2
0.2	Boccola dropout	2
0.3	Set viti	1
0.4	Vite dropout	1

01 CUSCINETTI A SFERE ref.: 381201100

N.	Articolo	Quantità
1.1	Cuscinetti a sfere 20x27x4 mm	4

PUNTO DI ROTAZIONE PRINCIPALE DEL FORCELLONE

EA823 / EA813 / EA803



02 ASSE DEL FORCELLONE ref.: 381201400

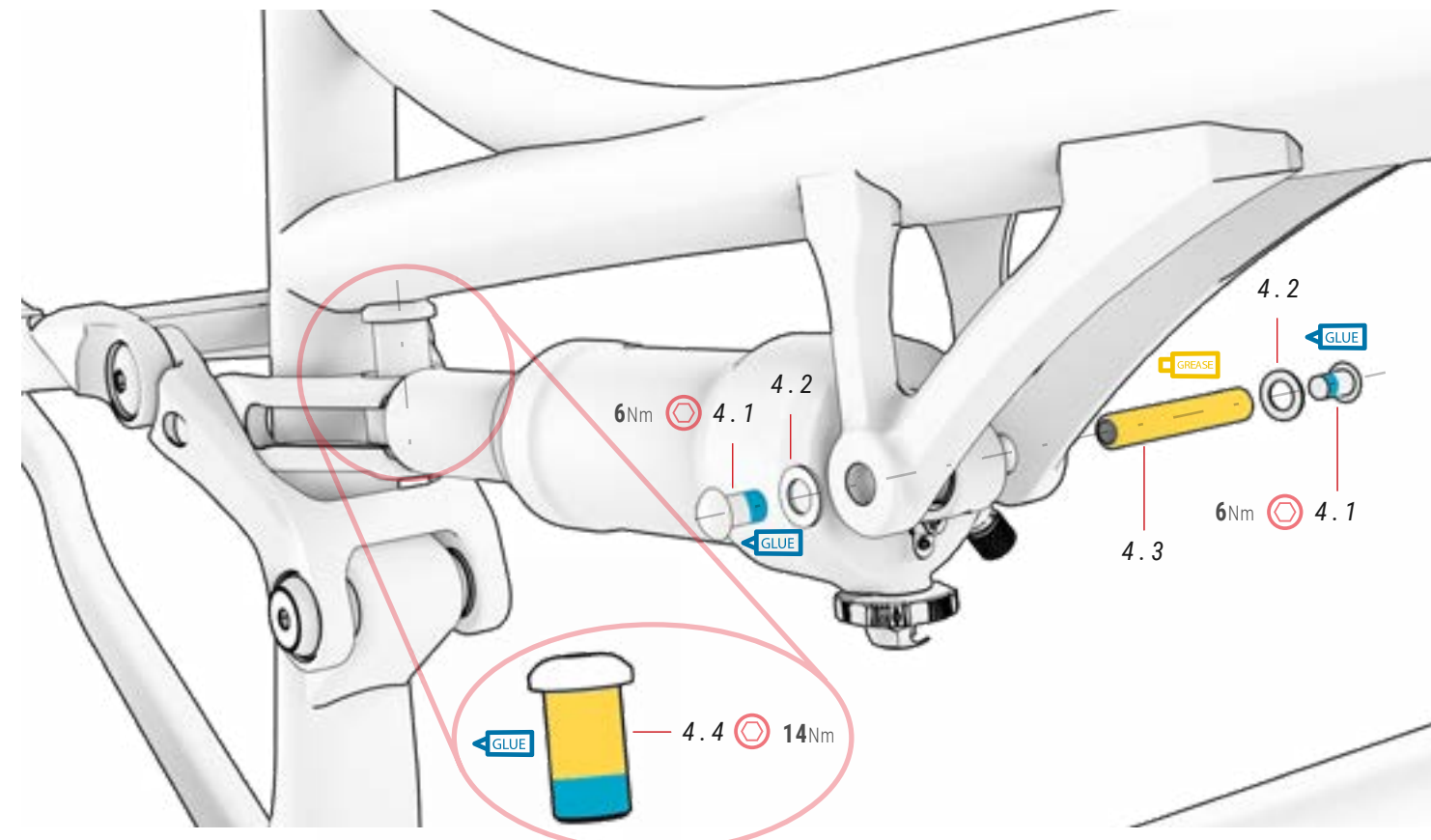
N.	Articolo	Quantità
2.1	Asse passante 15x35L M10x1,5P	1
2.2	Vite 10x1,0P	1
2.3	Distanziatore 15x22x4 mm	2

03 CUSCINETTI A SFERE ref.: 381201500

N.	Articolo	Quantità
3.1	Cuscinetti a sfere 15x28x8 mm	2

MONTAGGIO DELL'AMMORTIZZATORE

EA823 / EA813 / EA803

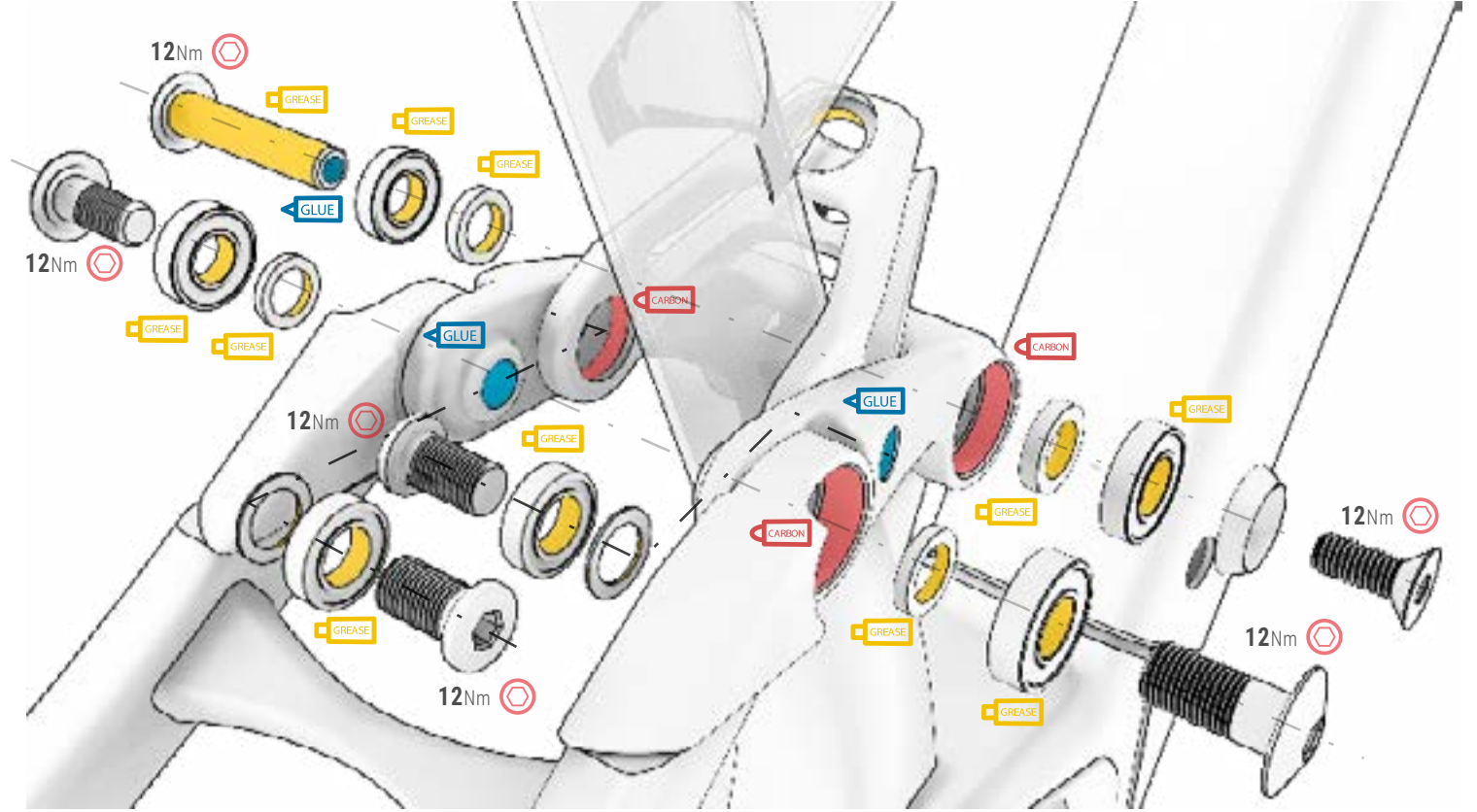
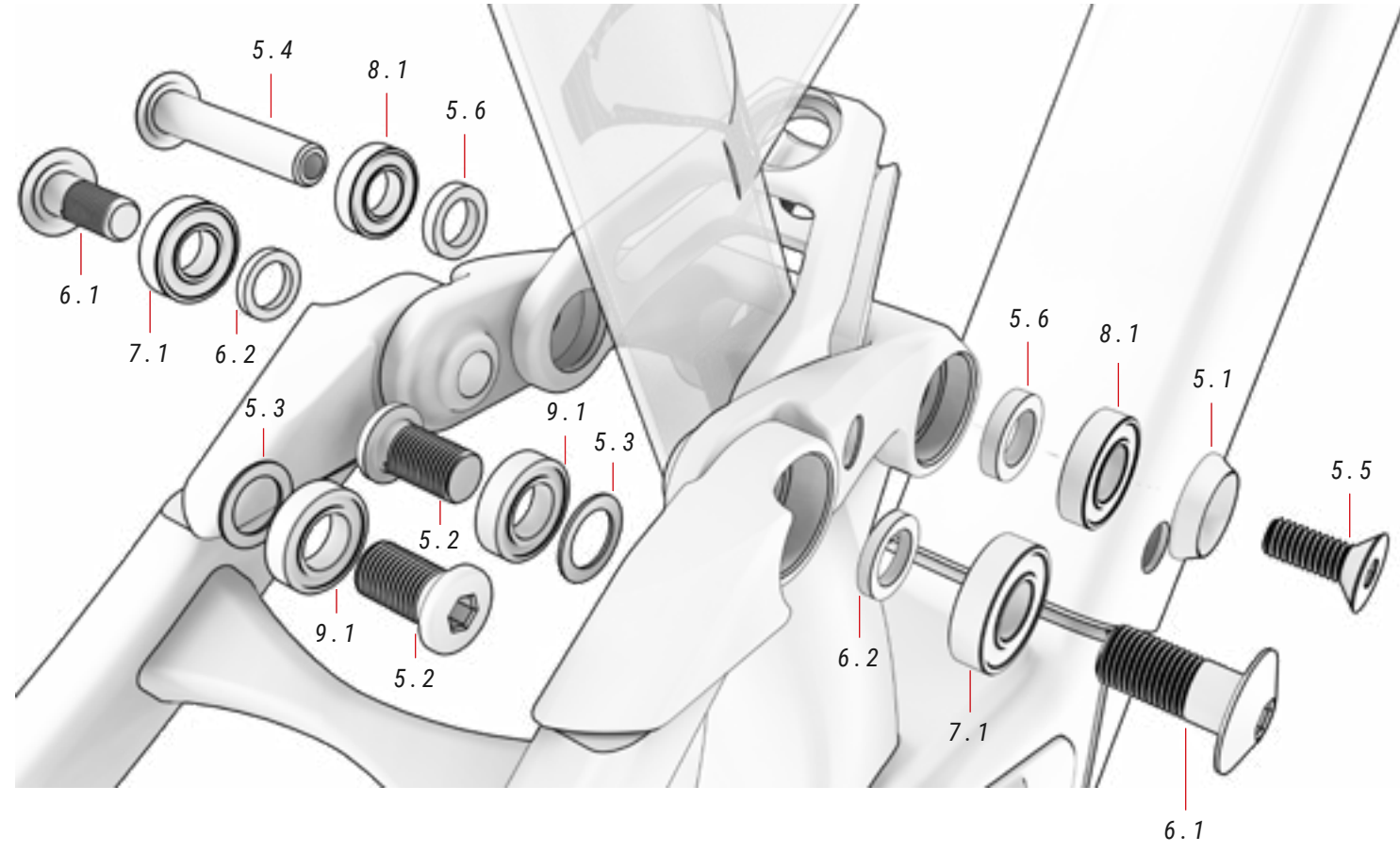


04 VITI PER AMMORTIZZATORE ref.: 381201900

N.	Articolo	Quantità
4.1	Vite M6x1,0P	2
4.2	Rondella 12x6,5x1 mm	2
4.3	Asse passante	1
4.4	Vite pedivella M15x1,0Px25 mm	1

SEZIONE DELLA BIELLETTA

EA823 / EA813 / EA803



05 VITI PER PEDIVELLA

ref.: 381201600

N.	Articolo	Quantità
5.1	Distanziale	1
5.2	Vite M10xP1,5x20 mm	2
5.3	Rondella 15x10x2,5 mm	2
5.4	Asse 12x56,5 mm M8x1,25P	1
5.5	Vite M8x1,25P	1
5.6	Rondella 15x12,5x5 mm	2

06 VITI E RONDELLE

ref.: 381201200

N.	Articolo	Quantità
6.1	Viti M10x1,5Px22 mm	2
6.2	Rondelle 15x10x4,5 mm	2

07 CUSCINETTO A SFERE

ref.: 381201300

N.	Articolo	Quantità
7.1	Cuscinetto a sfere M10x1,5Px22 mm	2

08 CUSCINETTO A SFERE DEL PERNO

ref.: 381201700

N.	Articolo	Quantità
8.1	Cuscinetto a sfere perno 24x12x6 mm	2

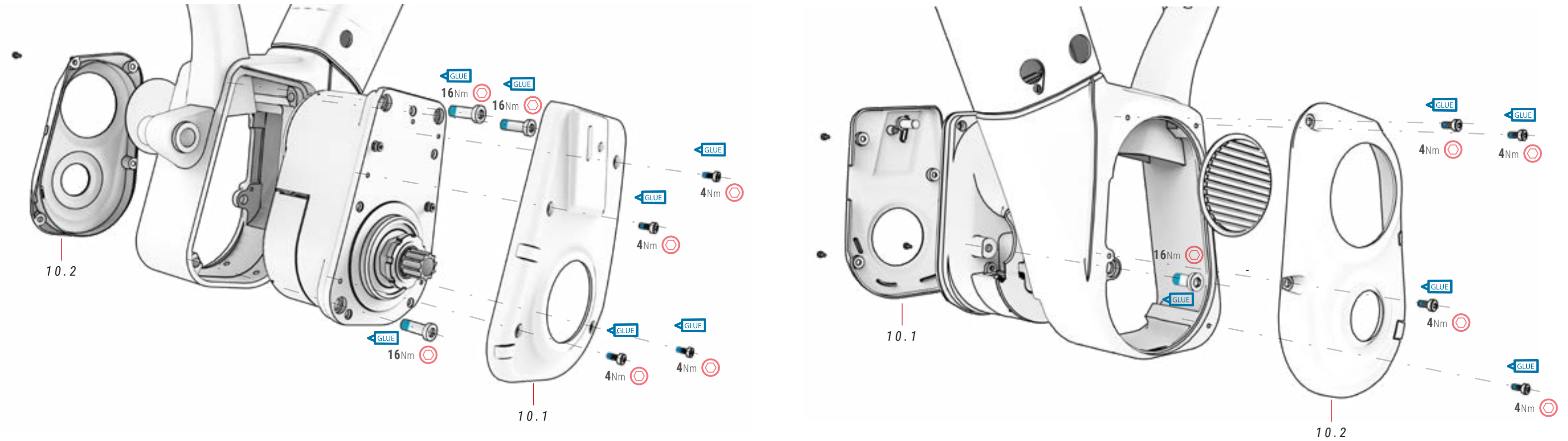
09 CUSCINETTO

ref.: 381201800

N.	Articolo	Quantità
9.1	Cuscinetto D19xd10x5t mm	2

MONTAGGIO MOTORE E COPERCHI

EA823 / EA813 / EA803



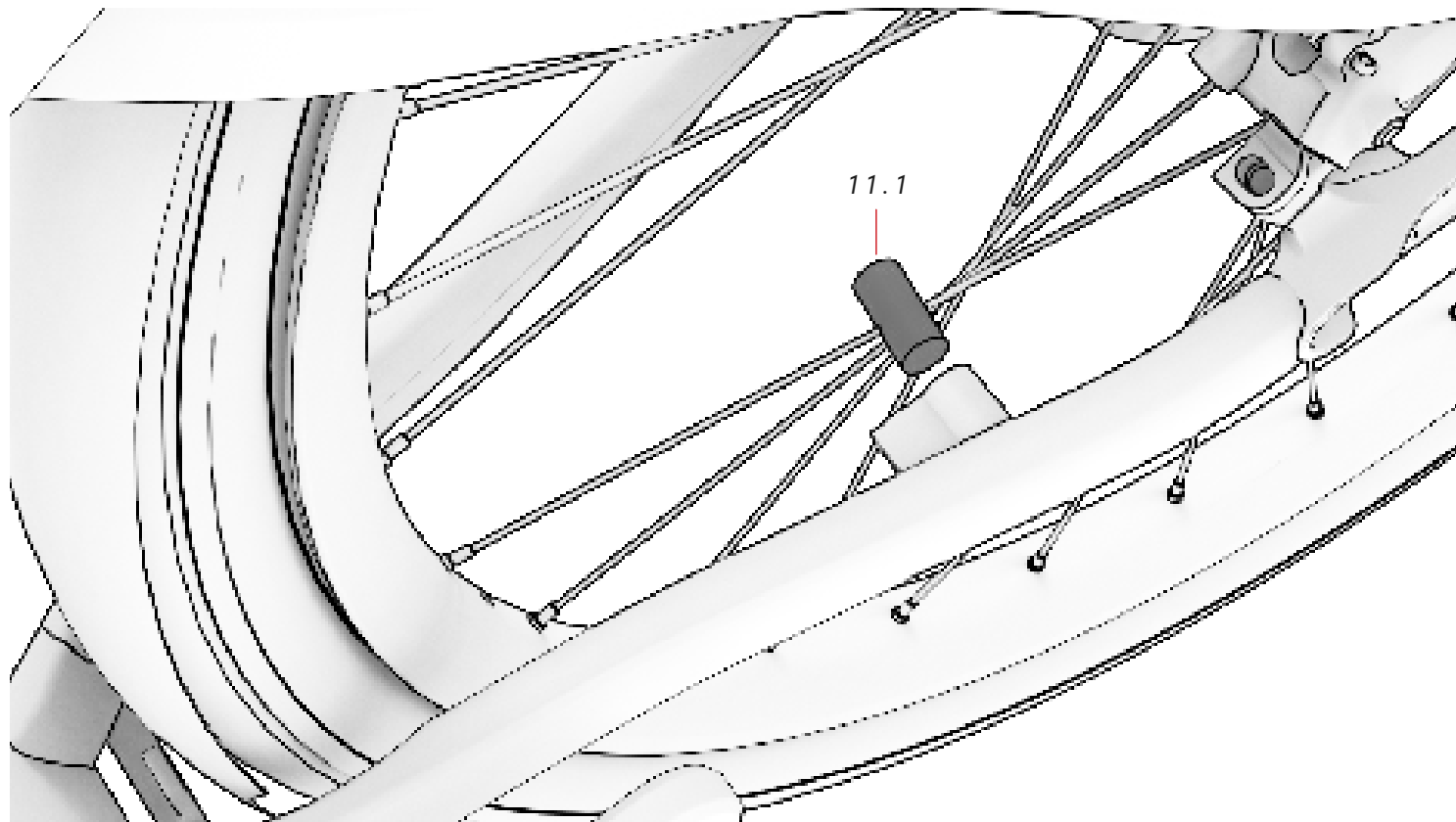
10 COPERCHI MOTORE

ref.: 386216700

N.	Articolo	Quantità
10.1	Coperchio destro del motore	1
10.2	Coperchio sinistro del motore	1

MAGNETE DEL SENSORE DI VELOCITÀ

TUTTI I MODELLI

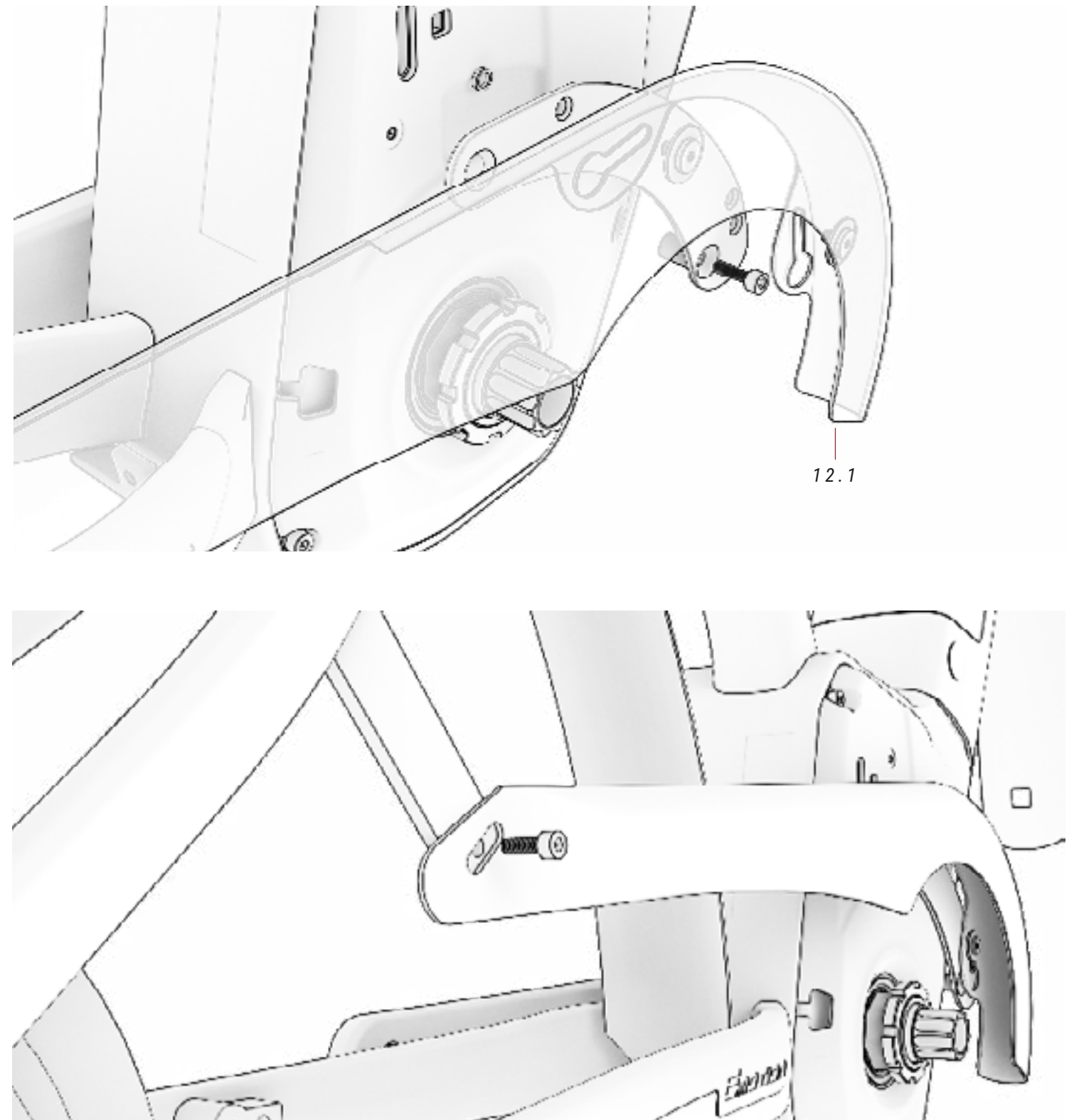


11 MAGNETE DEL SENSORE DI VELOCITÀ *ref.:387325300*

N.	Articolo	Quantità
11.1	Magnete del sensore di velocità	1

PARACATENA

EA533 / EA523 / EA473 / EA453 / EA433 / EA413 / EA403 / EA313

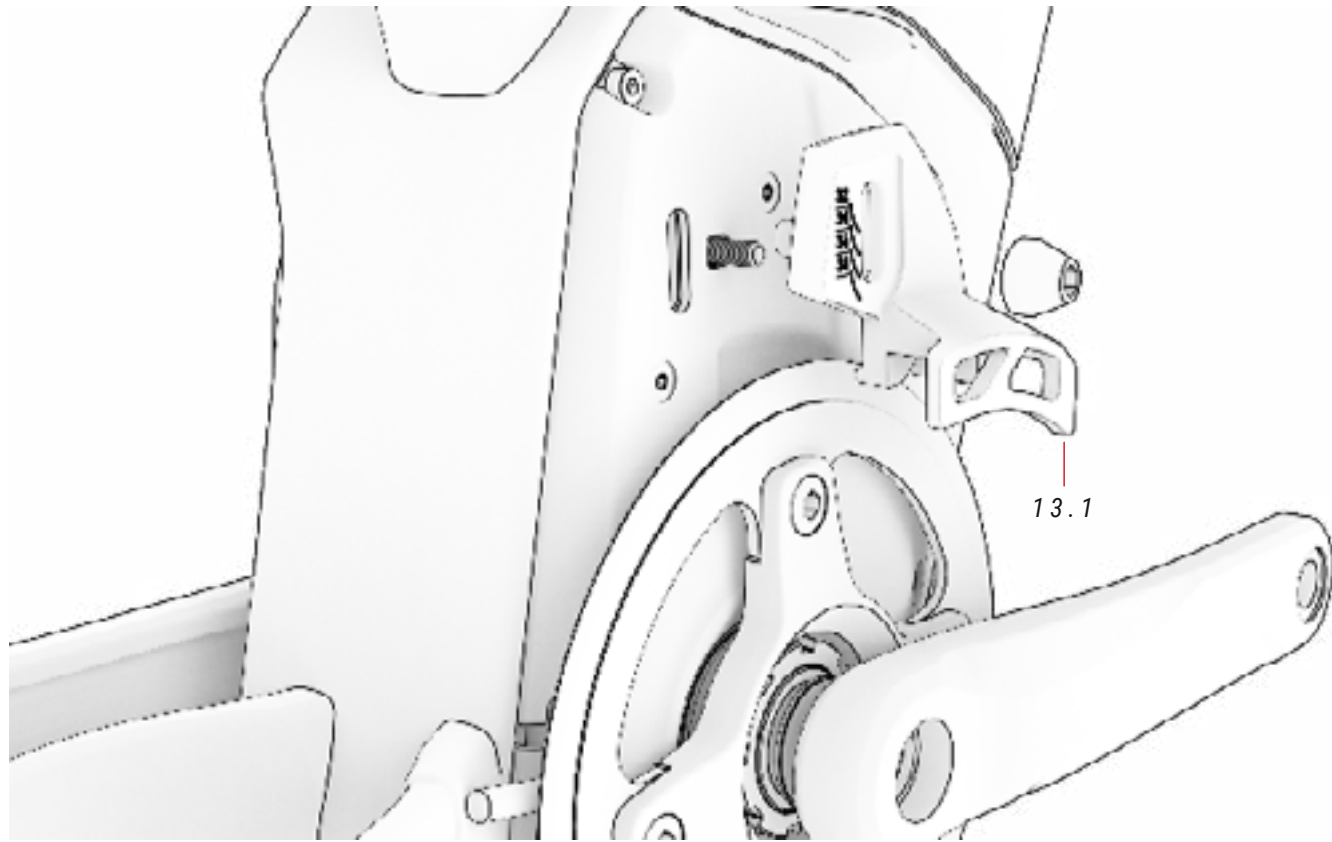


12 PARACATENA *ref.:364273200*

N.	Articolo	Quantità
12.1	Paracatena	1

GUIDACATENA

EA823 / EA813 / EA803 / EA643 / EA623 / EA513 / EA503



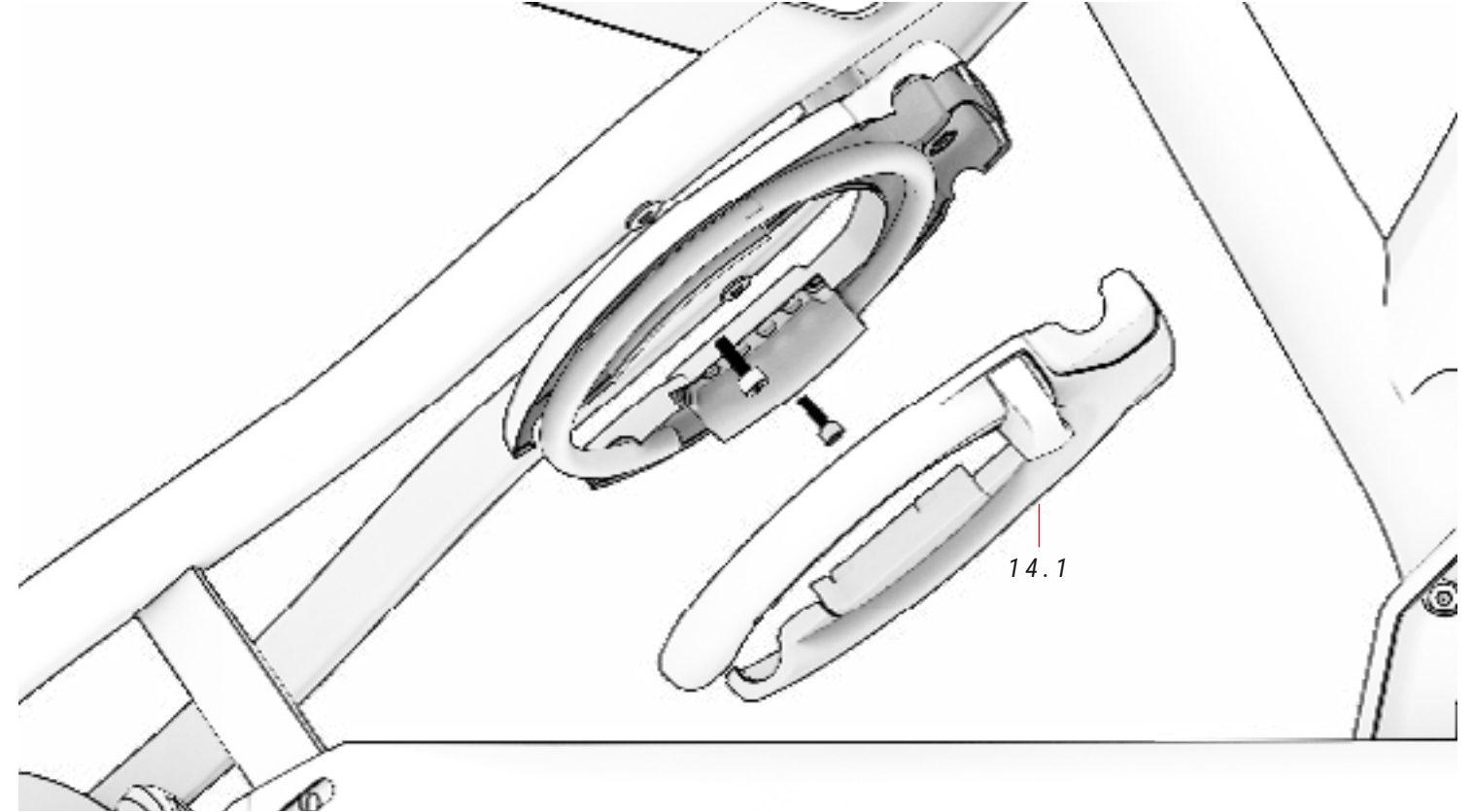
13 GUIDACATENA

ref.: 363292300

N.	Articolo	Quantità
13.1	Guidacatena	1

LUCCHETTO POSTERIORE

EA533 / EA523 / EA473 / EA453 / EA433

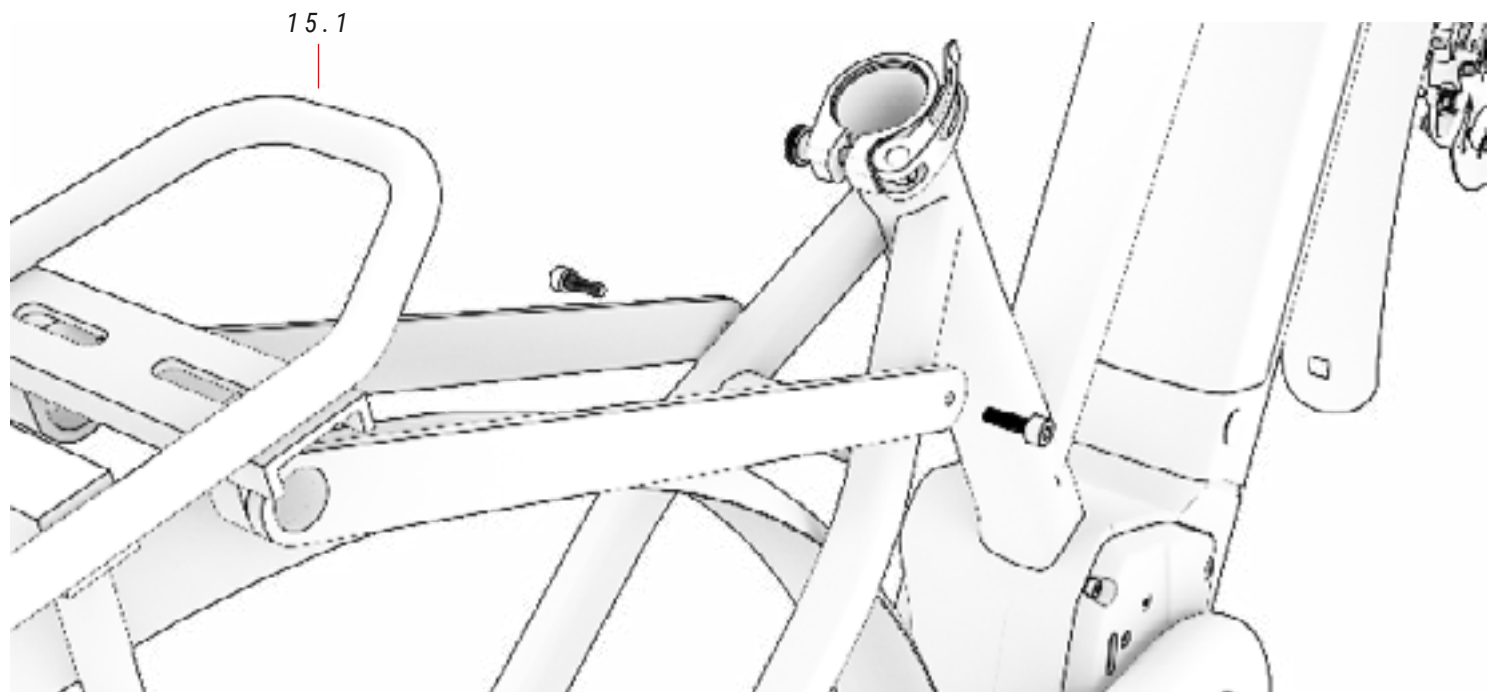
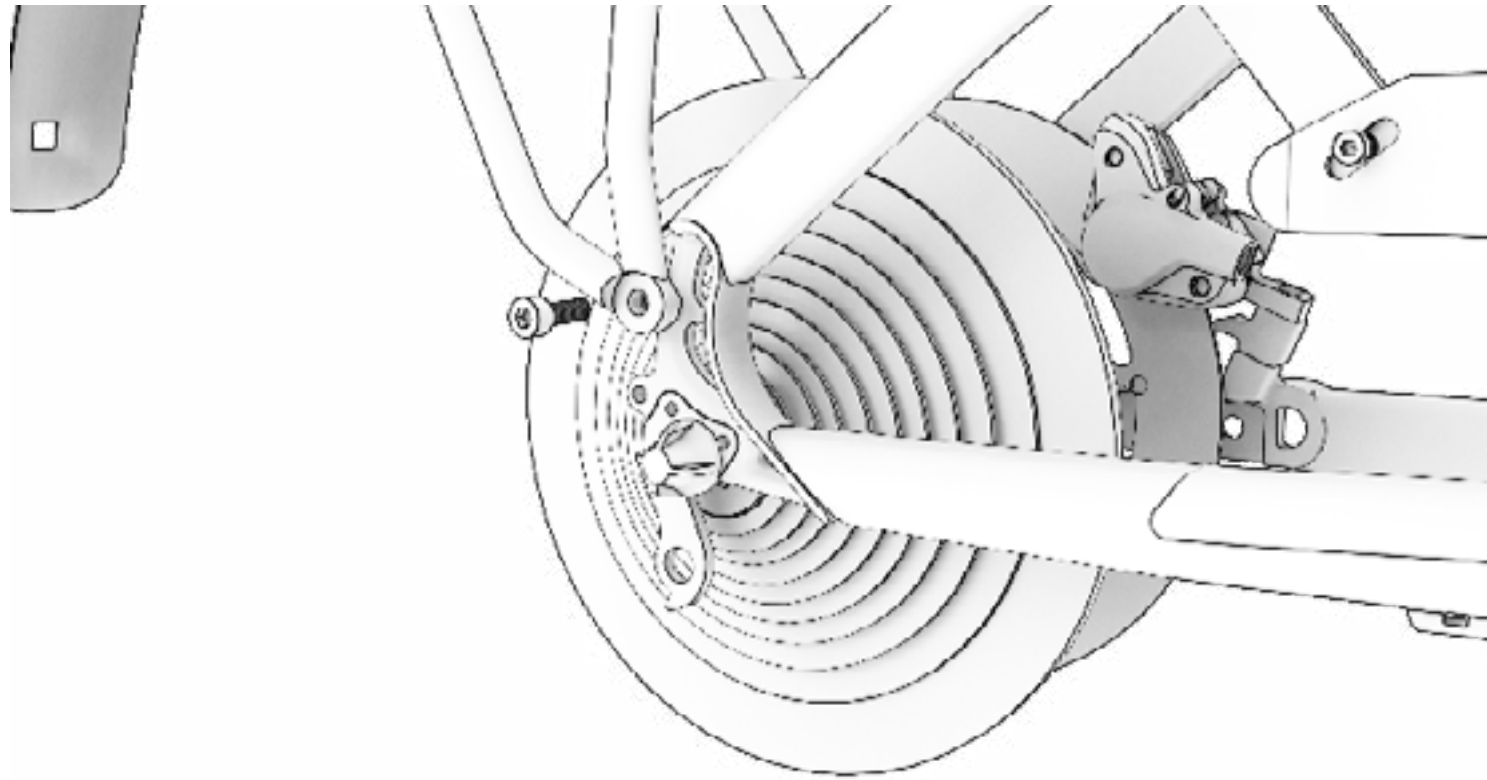


14 LUCCHETTO POSTERIORE

N.	Articolo	Quantità
14.1	Lucchetto posteriore	1

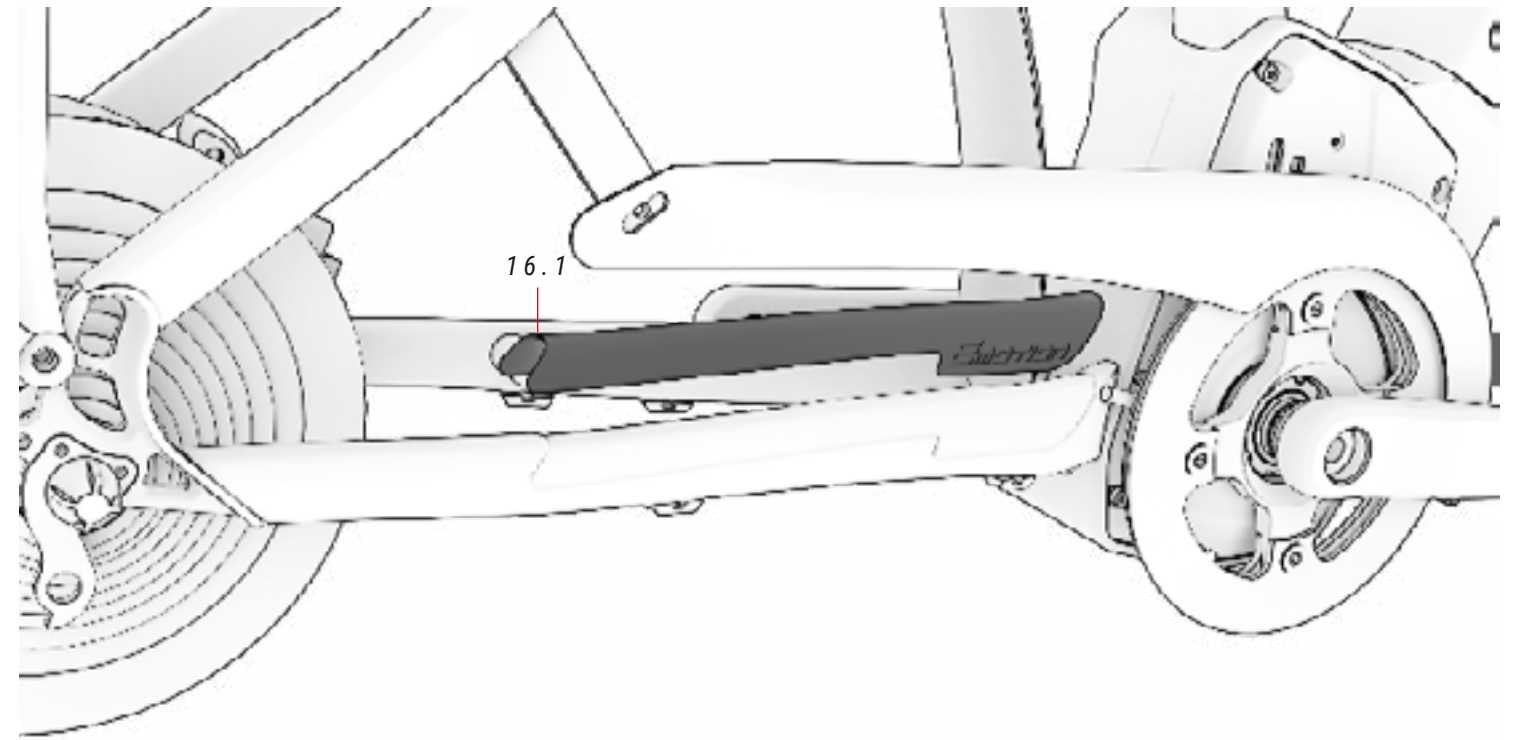
PORTAPACCHI

EA453 / EA433 / EA413 / EA403



BATTICATENA PER FODERO

TUTTI I MODELLI



15 PORTAPACCHI ref.342296500

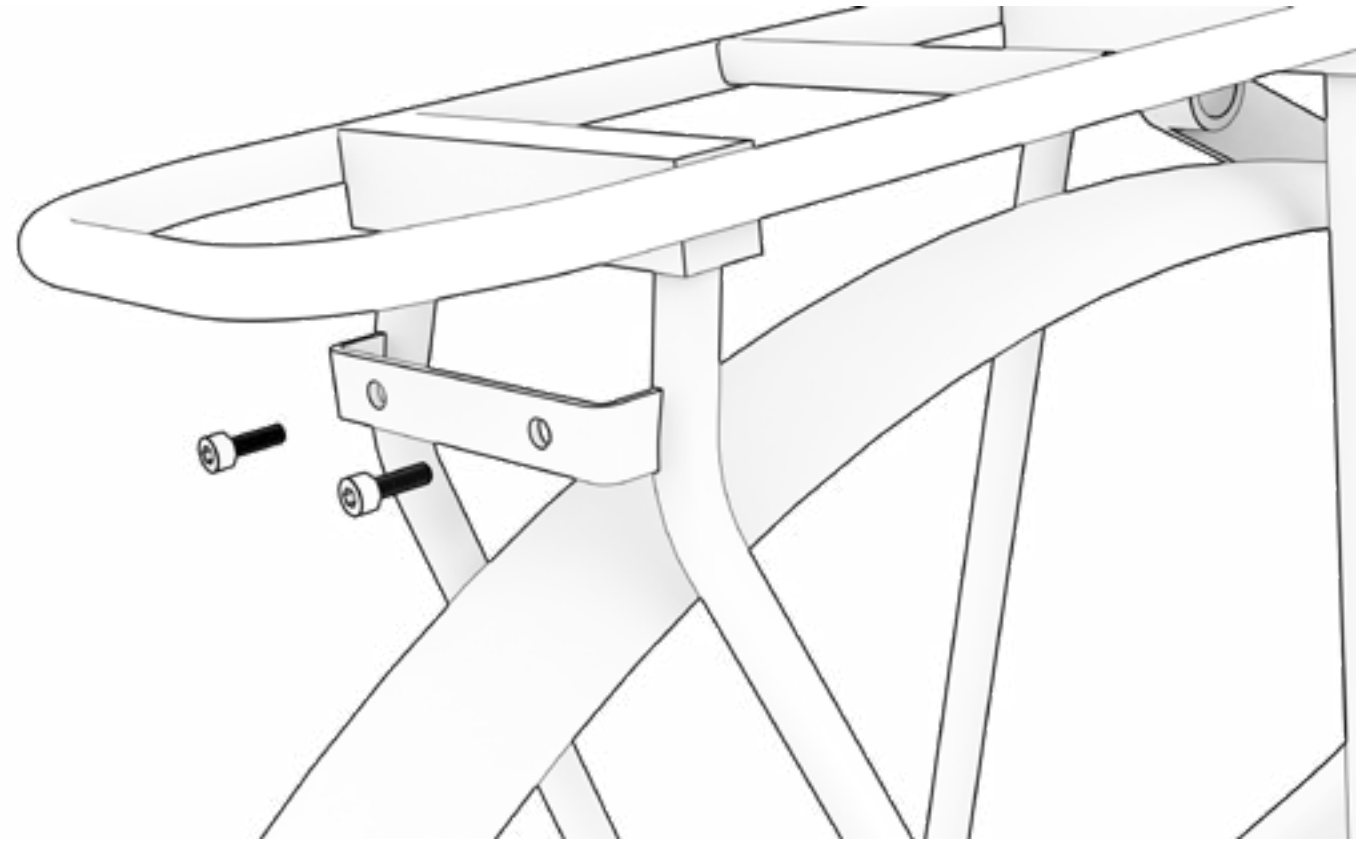
N.	Articolo	Quantità
15.1	Portapacchi	1

16 BATTICATENA PER FODERO ref.393233000

N.	Articolo	Quantità
16.1	Batticatena per fodero	1

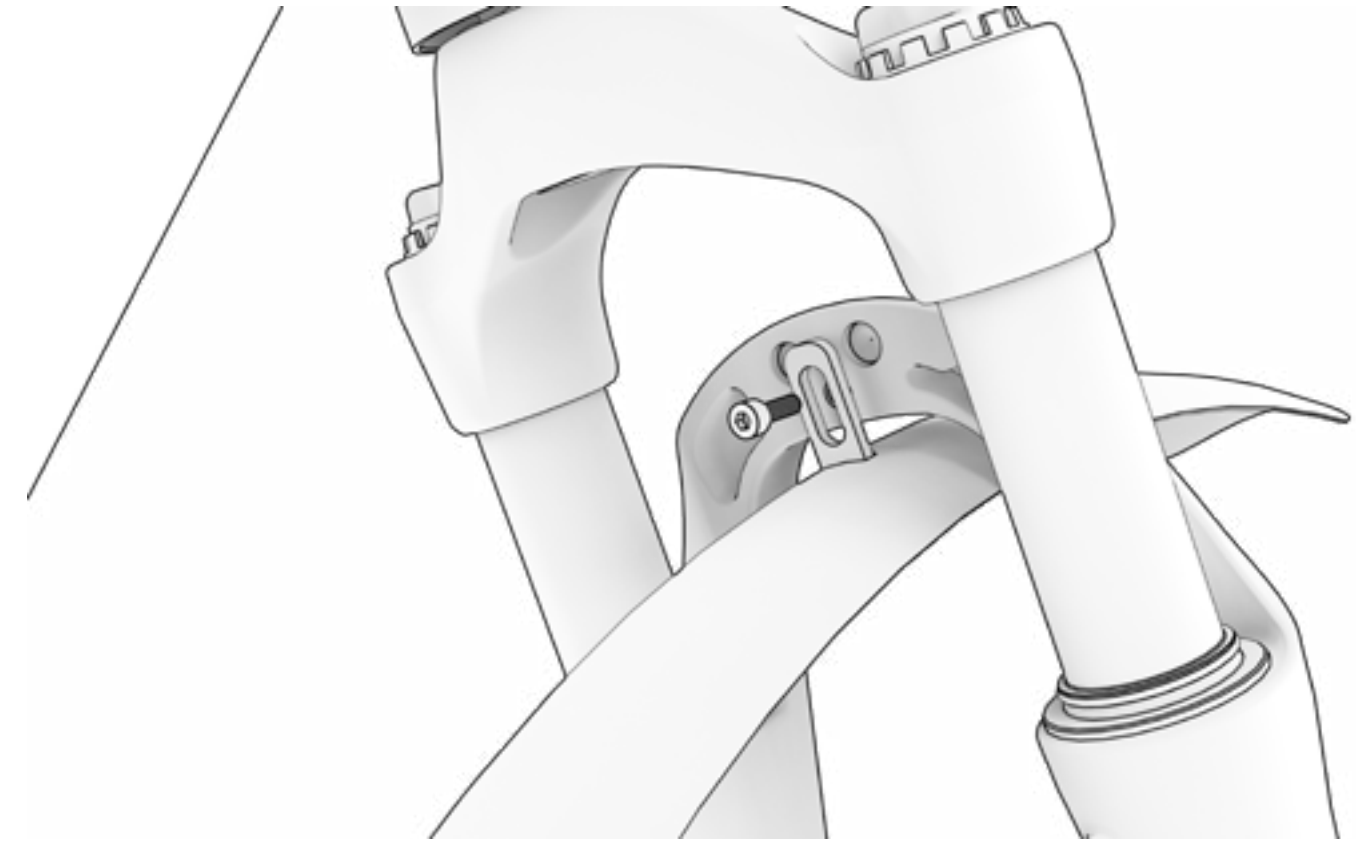
LUCE POSTERIORE

EA533 / EA523 / EA473 / EA453 / EA433 / EA413 / EA403 / EA313



LUCE ANTERIORE

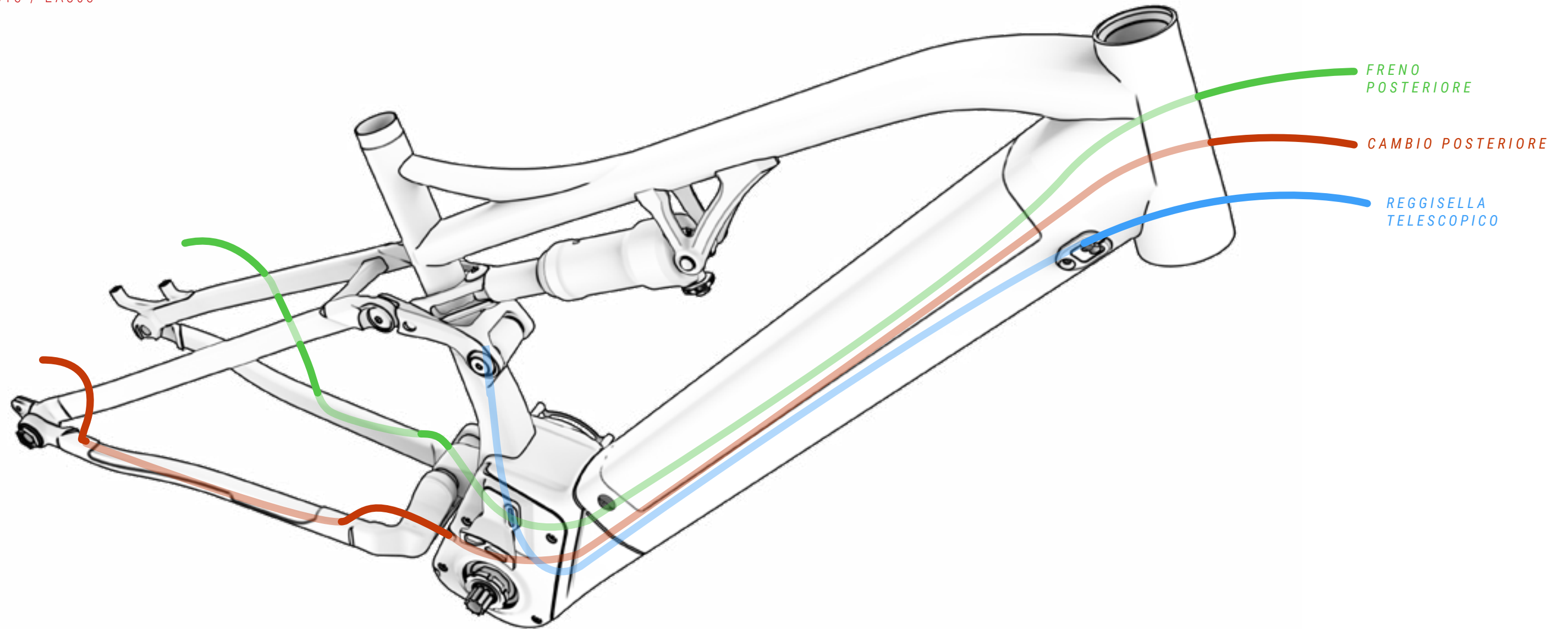
EA533 / EA523 / EA473 / EA453 / EA433 / EA413 / EA403 / EA313



CABLAGGIO DI ELEMENTI MECCANICI

Le figure seguenti mostrano la configurazione della disposizione dei cavi dei componenti meccanici. I cavi restano protetti all'interno del triangolo del telaio e possono uscire dal coperchio del motore per facilitarne la manutenzione.

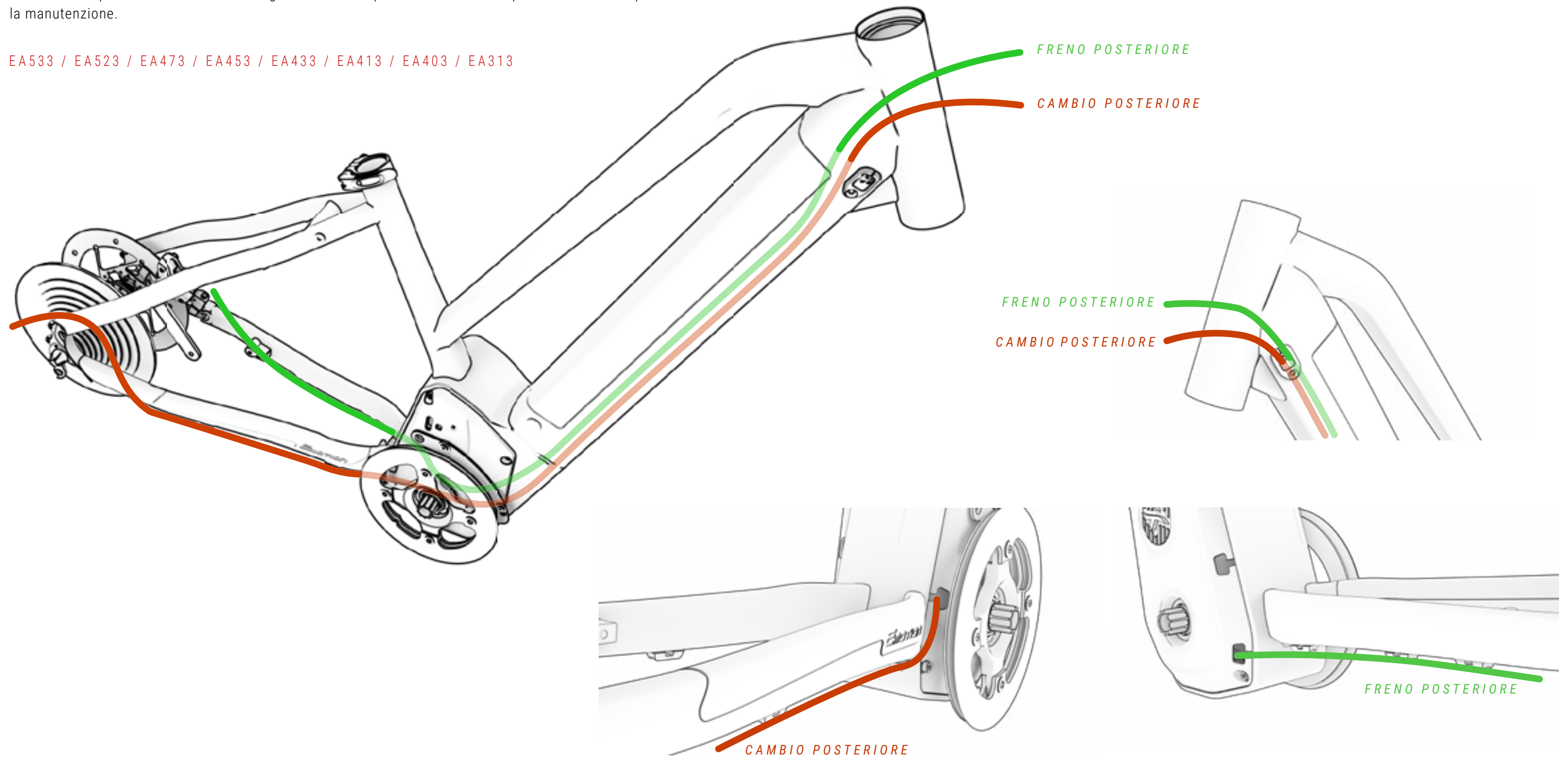
EA823 / EA813 / EA803



CABLAGGIO DI ELEMENTI MECCANICI

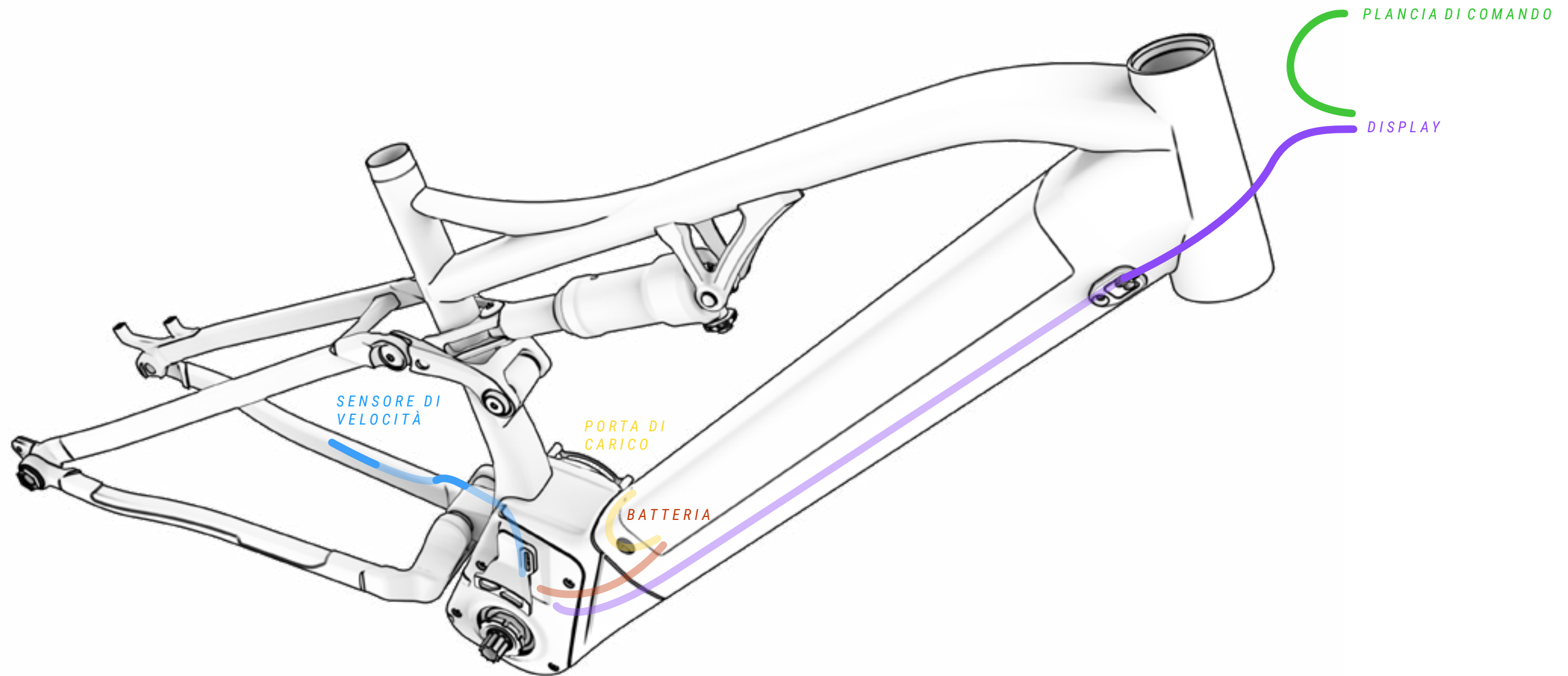
Le figure seguenti mostrano la configurazione della disposizione dei cavi dei componenti meccanici. I cavi restano protetti all'interno del triangolo del telaio e possono uscire dal coperchio del motore per facilitarne la manutenzione.

EA533 / EA523 / EA473 / EA453 / EA433 / EA413 / EA403 / EA313



CABLAGGIO DEI COMPONENTI DELL'IMPIANTO ELETTRICO

EA823 / EA813 / EA803

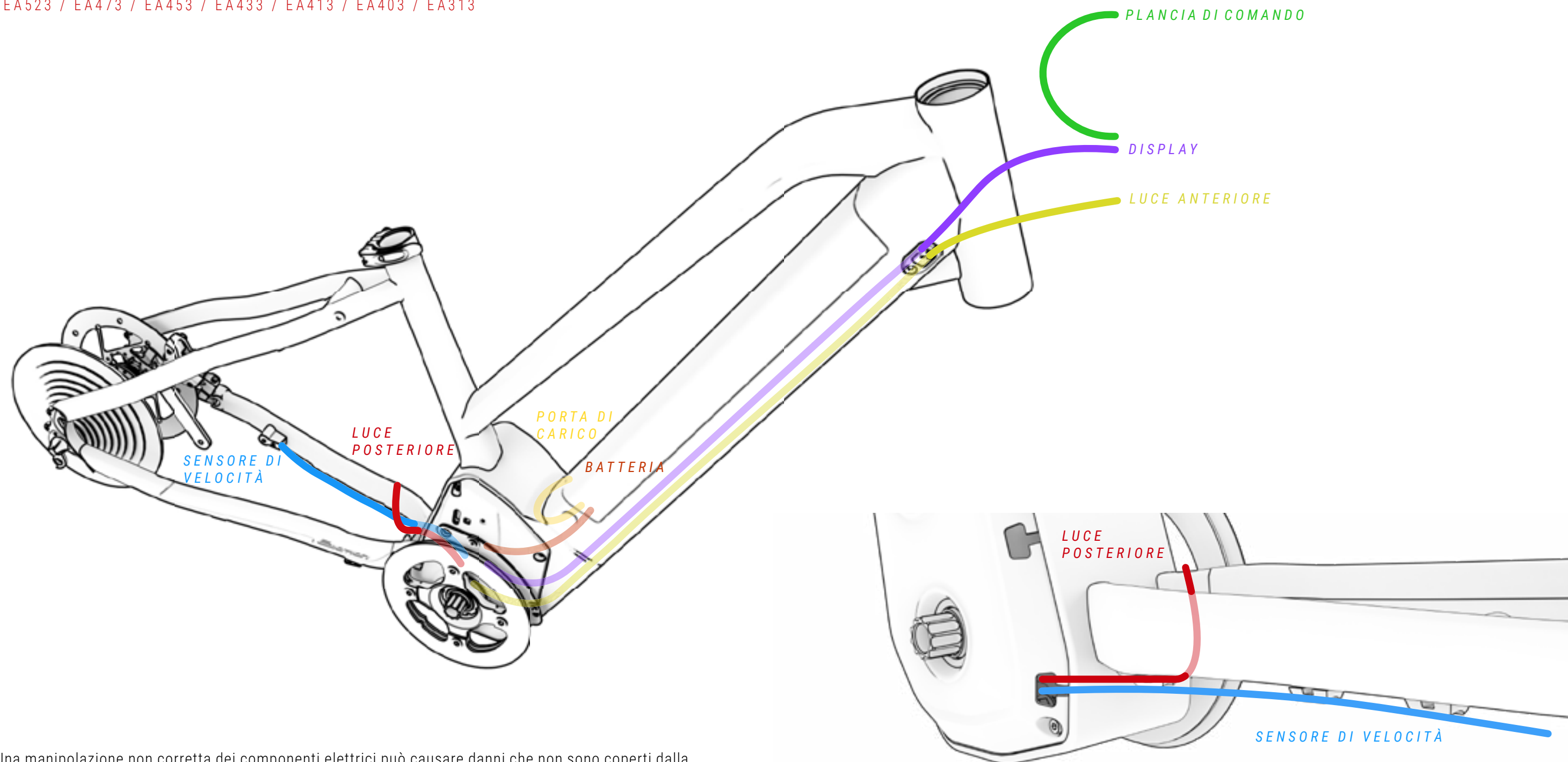


⚠ Una manipolazione non corretta dei componenti elettrici può causare danni che non sono coperti dalla garanzia. Questi danni potrebbero causare gravi lesioni e persino la morte.

BH raccomanda sempre di rivolgersi a un distributore autorizzato quando si richiede la diagnosi, la riparazione o l'installazione di componenti elettrici. Queste operazioni richiedono conoscenze tecniche avanzate.

CABLAGGIO DEI COMPONENTI DELL'IMPIANTO ELETTRICO

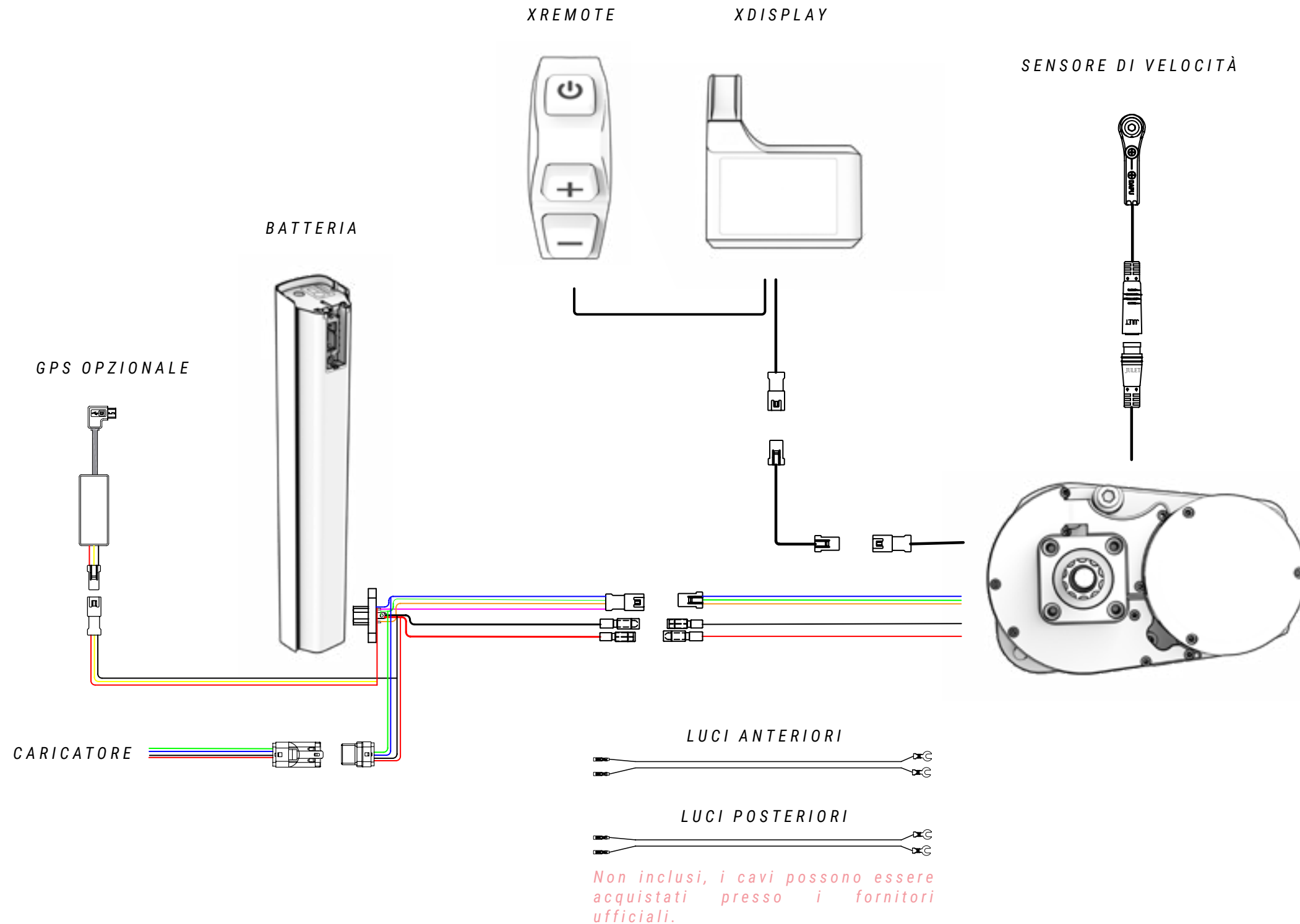
EA533 / EA523 / EA473 / EA453 / EA433 / EA413 / EA403 / EA313



⚠ Una manipolazione non corretta dei componenti elettrici può causare danni che non sono coperti dalla garanzia. Questi danni potrebbero causare gravi lesioni e persino la morte.

BH raccomanda sempre di rivolgersi a un distributore autorizzato quando si richiede la diagnosi, la riparazione o l'installazione di componenti elettrici. Queste operazioni richiedono conoscenze tecniche avanzate.

SCHEMA DEI COMPONENTI DELL'IMPIANTO ELETTRICO



⚠ Una manipolazione non corretta dei componenti elettrici può causare danni che non sono coperti dalla garanzia. Questi danni potrebbero causare gravi lesioni e persino la morte.

BH raccomanda sempre di rivolgersi a un distributore autorizzato quando si richiede la diagnosi, la riparazione o l'installazione di componenti elettrici. Queste operazioni richiedono conoscenze tecniche avanzate.



⚠ Quando un collegamento elettrico entra in contatto con umidità o viene ostruito a causa di una contaminazione esterna, si verifica una reazione chimica che determina la solfatazione dei collegamenti. Ciò significa che il rame dei contatti si ossida, causando difetti di conducibilità.


La garanzia non copre i danni causati da una manutenzione non corretta dei collegamenti. Per evitare l'ossidazione, è sufficiente pulire regolarmente i collegamenti (maschio e femmina) con disossidanti dielettrici, come quello mostrato nella figura sopra.

10 DICHIARAZIONE DI CONFORMITÀ

EU Declaration of Conformity 

The manufacturer: BH BIKES EUROPE, SL
c/ Perretagana 10,
01015 Vitoria, Spain

Hereby declares that the following products:

Product description:  Cycles –Electrically power assisted cycles –EPAC Bicycles

Models designation:

Atom 27,5, Atom 29, Atom City, Atom City Pro, Atom City Wave, Atom City Wave Pro, Atom Cross, Atom Cross Pro, Atom Diamond Wave Pro, Atom Jet, Atom Jet Pro, Atom Lynx 5.5, Atom Lynx 5.5 Pro, Atom Lynx 8.0, Atom Lynx 8.1, Atom Lynx 8.2 Pro, Atom Pro, Atom Street, Atom Street Pro, Atom Suv Pro.

AtomE City Wave Pro, AtomE Diamond Wave Pro, AtomE Cross Pro, AtomE Jet Pro, AtomE Lynx 8.0, AtomE Lynx 8.2, AtomE Pro, AtomE Suv Pro, AtomE Suv Pro-S, AtomE Suv Pro-SE.

AtomS 27,5 Pro, AtomS 29 Pro, AtomS City Wave Pro, AtomS City Wave Pro-S, AtomS Cross Pro, AtomS Cross Pro-S, AtomS Diamond Pro, AtomS Diamond Wave Pro, AtomS Diamond Wave Pro-S, AtomS Jet Pro, AtomS Jet Pro-S, AtomS Pro, AtomS Pro-S, AtomS Street Pro, AtomS Suv Pro, AtomS Suv Pro-S.

AtomX Carbon Lynx 5.5 Pro, AtomX Carbon Lynx 5.5 Pro-S, AtomX Carbon Lynx 6 Pro, AtomX Carbon Lynx 6 Pro-S, AtomX Carbon Lynx 6 Pro-SE, AtomX Cross Nitro, AtomX Cross Pro, AtomX Cross Pro-S, AtomX Lynx 5.5 Pro, AtomX Lynx 5.5 Pro-L, AtomX Lynx 5.5 Pro-S, AtomX Lynx 6 Pro, AtomX Lynx 6 Pro-S, AtomX Lynx 6 Pro-SE, AtomX Lynx Pro 8.2, AtomX Lynx Pro 8.4, AtomX Lynx Pro 9.0, AtomX Lynx Pro 9.2, AtomX Lynx Pro 9.4, AtomX Lynx Carbon Pro 8.7, AtomX Lynx Carbon Pro 8.8, AtomX Lynx Carbon Pro 9.7, AtomX Lynx Carbon Pro 9.8, AtomX Lynx Carbon Pro 9.9, AtomX Pro, AtomX Pro-S.

Core 29, Core Pro, Core City Wave, Core Cross, Core Gravel X 2.2, Core Gravel X 2.4, Core Gravel X Carbon 2.6, Core Gravel X Carbon 2.7 Pro, Core Jet, Core Pro, Core Race 1.2, Core Race 1.4, Core Race Carbon 1.5, Core Race Carbon 1.6, Core Race Carbon 1.8, Core Race Carbon 1.8 Pro, Core Race Carbon 1.9 Pro, Core Street.

iLynx Race Carbon 7.6 LT, iLynx Race Carbon 7.7 LT, iLynx Race Carbon 7.8 LT Pro, iLynx Race Carbon 7.9 Pro, iLynx Race Carbon 8.0 LT, iLynx Race Carbon 8.2 LT, iLynx Race Carbon 8.4 LT Pro, iLynx Race Carbon 8.6 Pro, iLynx Trail 8.0, iLynx Trail 8.1, iLynx Trail 8.2, iLynx Trail Carbon 8.6, iLynx Trail Carbon 8.7, iLynx Trail Carbon 8.8 Pro, iLynx Trail Carbon 8.9 Pro.

iLynx+ Trail Carbon 8.7, iLynx+ Trail Carbon 8.8, iLynx+ Trail Carbon Pro 8.9, iLynx+ Enduro Carbon 9.7, iLynx+ Enduro Carbon 9.8, iLynx+ Enduro Carbon Pro 9.9.

iAerolight 1.7, iAerolight 1.8, iAerolight Pro 1.9.

Xtep Carbon Lynx 5.5 Pro, Xtep Carbon Lynx 5.5 Pro-S, Xtep Carbon Lynx 6 Pro, Xtep Carbon Lynx 6 Pro-S, Xtep Carbon Lynx 6 Pro-SE, Xtep Cross Pro, Xtep Lynx 5.5 Pro, Xtep Lynx 5.5 Pro-L, Xtep Lynx 5.5 Pro-S, Xtep Lynx 5.5 Pro-SE, Xtep Lynx Carbon 8.7 Pro, Xtep Lynx Carbon 8.8 Pro, Xtep Lynx Carbon 9.7 Pro, Xtep Lynx Carbon 9.8 Pro, Xtep Lynx Carbon 9.9 Pro, Xtep Pro-S, Xtep Lynx Carbon Pro 0.7, Xtep Lynx Carbon Pro 0.8, Xtep Lynx Carbon Pro 0.9.

Year of manufacture: 2022 and 2023


Comply with all of the relevant requirements of the Machinery Directive (2006/42/EC).
Comply with Low Voltage Directive (LVD) 2014/35/EU
Comply with all of the relevant requirements of RD 339/2014, de 9 de Mayo.

Furthermore, the machine complies with all of the requirements of the Electromagnetic Compatibility Directive 2014/30/EU.

The production control is assured by our Quality Management System, which fulfills the requirements of the standard ISO 9001

The following harmonized standards have been applied:
DIN EN 15194 Cycles – Electrically power assisted cycles – EPAC bicycles;
DIN ISO 4210-1/2/3/4/5/6/7/8/9 Safety requirements for bicycles

Technical documentation filed at:
BH BIKES EUROPE, SL
c/ Perretagana 10,
01015 Vitoria, Spain


José Maria Chapinal
Quality Manager
BH BIKES EUROPE, SL

Rev.16 17/05/2022 Page 1 of 1

11 ASSISTENZA E RISORSE SUPPLEMENTARI

BH mette a disposizione diversi mezzi per risolvere i tuoi dubbi. Potrai inoltre far parte della nostra comunità globale di ciclisti tramite i nostri social network.

RISORSE TECNICHE

Nel sito web di BH Bikes troverai tutte le risorse necessarie per mettere a punto la tua bicicletta. Dal seguente link potrai accedere ai manuali utente, alle app, alle garanzie, ai file per aggiornare i display e ai video esplicativi per eseguire diverse operazioni:

<https://www.bhbikes.com/manuals>

Inoltre sul nostro canale Youtube dedicato potrai vedere spiegazioni passo passo di diverse operazioni di manutenzione e di messa a punto:

<https://www.youtube.com/user/ServicioTecnicoBH>

CONTATTI

I nostri distributori autorizzati possiedono le conoscenze e le risorse necessarie per fornirti assistenza su tutto ciò che riguarda la tua bicicletta. Non esitare a metterti in contatto con il negozio più vicini. Puoi trovarlo al seguente link:

https://www.bhbikes.com/es_INT/tiendas/buscador-de-tiendas

Per metterti direttamente in contatto con noi:

Tel: + 34 945 13 52 02

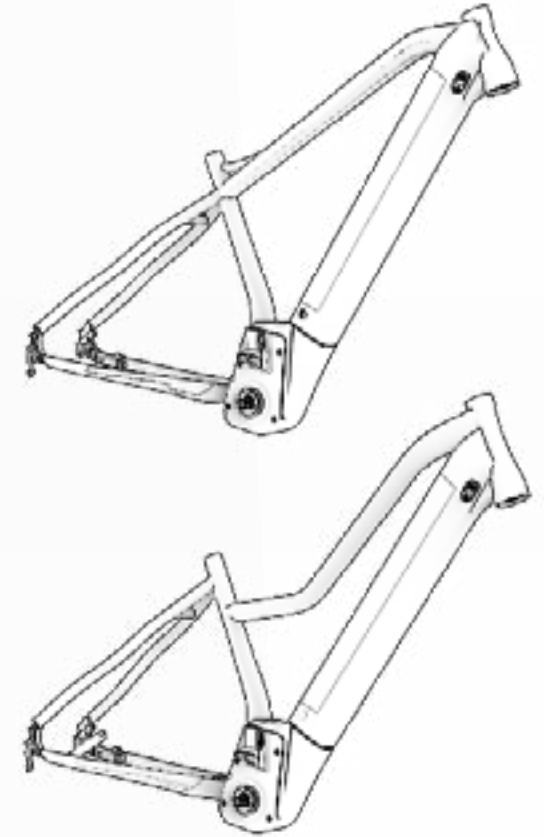
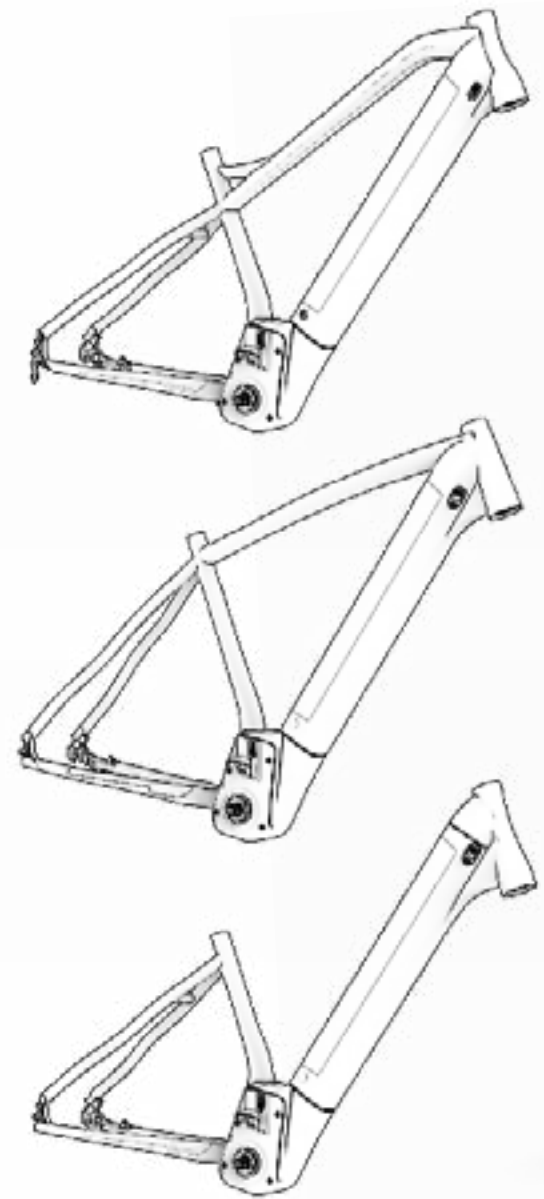
info@bhbikes.com

P.I. Jundiz- Perretagana 10, 01015 Vitoria, Alava (Spagna)

SOCIAL NETWORK

Entra a far parte della nostra comunità globale di ciclismo. Scopri le esperienze di altri ciclisti con BH e condividi la tua.





www.bhbikes.com

YouTube

BH