



# INDICE

<b>01 INTRODUZIONE</b> .....	<b>3</b>
LEGENDA DEI SIMBOLI .....	3
<b>02 GARANZIA BH</b> .....	<b>4</b>
GARANZIA LIFETIME FRAME .....	4
GARANZIA ESTESA FINO A 5 ANNI SUI MOTORI BH.....	5
GARANZIA ESTESA PER BATTERIE BH.....	5
REGISTRAZIONE DELLA GARANZIA LIFETIME FRAME.....	6
GARANZIA PARTI DEL SISTEMA ELETTRICO DI ASSISTENZA.....	6
PROCEDURA DI PRESENTAZIONE DI RICHIESTE DI GARANZIA.....	6
CONDIZIONI CHE POSSONO ANNULLARE LA GARANZIA DEI COMPONENTI ELETTRICI.....	6
<b>03 MANUTENZIONE</b> .....	<b>7</b>
ISPEZIONARE LA BICICLETTA PRIMA DI UTILIZZARLA.....	7
PULIZIA DELLA BICICLETTA.....	7
MANTENERE LUBRIFICATA LA TRASMISSIONE.....	7
MANUTENZIONE DEI COMPONENTI.....	7
PARTI DI RICAMBIO.....	8
RACCOMANDAZIONI IN SEGUITO A CADUTA, URTO O IMPATTO.....	9
<b>04 AVVERTENZA DI UTILIZZO</b> .....	<b>9</b>
DIMENSIONE MASSIMA DEL COPERTONE.....	9
INSERIMENTO MASSIMO E MINIMO DEL REGGISSELLA.....	9
LUNGHEZZA MASSIMA DELLA FORCELLA (AXLE-TO-CROWN).....	9
NUMERO MASSIMO DI DISTANZIALI DELLO STERZO.....	9
POSIZIONE DEL RAGNETTO ALL'INTERNO DEL TUBO DELLA FORCELLA.....	9
USO PREVISTO.....	9
<b>05 AVVERTENZE SULL'USO DEL SISTEMA ELETTRICO DI ASSISTENZA</b> .....	<b>10</b>
CURA E ISTRUZIONI PER L'USO DEI COMPONENTI ELETTRICI E DELLE BATTERIE.....	10
RACCOMANDAZIONI PER MASSIMIZZARE LA DURATA DELLA BATTERIA.....	10
AVVERTENZE SULL'UTILIZZO DELLE BATTERIE.....	10
AMBIENTI E SOLUZIONI DI CARICA E SCARICO INADEGUATE.....	10
RACCOLTA DIFFERENZIATA.....	10
MOTORE.....	10
<b>06 FUNZIONAMENTO DEL SISTEMA DI ASSISTENZA ALLA PEDALATA</b> .....	<b>11</b>
COMPONENTI DEL SISTEMA DI ASSISTENZA ALLA PEDALATA.....	11
SISTEMA DI ASSISTENZA ALLA PEDALATA.....	11
PARTI DEL PANNELLO DI CONTROLLO.....	11
ATTIVAZIONE E DISATTIVAZIONE DEL SISTEMA DI PEDALATA ASSISTITA.....	11
ACCENSIONE E SPEGNIMENTO DELLE LUCI DELLA BICICLETTA.....	12
SELEZIONE DELLA MODALITÀ DELLA PEDALATA ASSISTITA.....	12
MODO CAMMINATA ASSIST.....	12
INIZIO DELLA PEDALATA.....	12

VISUALIZZAZIONE DEL LIVELLO DI CARICA DELLA BATTERIA.....	13
VISUALIZZAZIONE DEL LIVELLO DI CARICA DELLA BATTERIA XPRO.....	13
BATTERIA E CARICABATTERIE.....	13
LIVELLO DI CARICA DELLA BATTERIA.....	13
XPRO BATTERIA.....	15
CARICARE E SCARICARE LA BATTERIA DELL'XPRO.....	15
XPRO BOTTLE HOLDER.....	15
MODALITÀ DI RISPARMIO ENERGETICO.....	15
APP BH BIKES ICONNECT.....	16
FUNZIONAMENTO CON IL DISPOSITIVO GARMIN.....	16
AGGIORNAMENTO SOFTWARE DELL'I-REMOTE.....	17
CODICI DI ERRORE.....	18

<b>07 TAGLIE E DIMENSIONI</b> .....	<b>19</b>
-------------------------------------	-----------

<b>08 SPECIFICHE TECNICHE</b> .....	<b>19</b>
-------------------------------------	-----------

<b>09 ASSEMBLAGGIO E RICAMBI</b> .....	<b>22</b>
--	-----------

DIMENSIONI DEL TUBO DI STERZO.....	22
SERIE STERZO.....	22
MONTAGGIO ATTACCO FIT.....	23
MONTAGGIO FERRAMENTA FIT BH.....	23
MONTAGGIO ATTACCO FIT CON RAGNO.....	24
MONTAGGIO DELLA SERRATURA INTEGRATA SUL REGGISSELLA DELLA SELLA.....	25
PERNO E SUPPORTO DIVISI ASSE POSTERIORE.....	25
ASSE PIVANTE PRINCIPALE.....	26
VISTA ESPLOSA DEL BILANCIERE.....	27
GRUPPO AMMORTIZZATORE.....	28
COPERTURA MOTORE.....	28
GUARDIE.....	29
BATTERIA ESTERNA XPRO.....	29
GUIDA CATENA.....	30
GUARNITURA MOTORE BH-2EXMAG.....	30
SENSORE VELOCITÀ, GUIDA CAVO E TIRANTI UTILIZZATI PER ACCOPPIARE I FRENI.....	31
MAGNETE SENSORE VELOCITÀ.....	31
CABLAGGIO DELLE PARTI MECCANICHE.....	32
CABLAGGIO PARTI DELL'IMPIANTO ELETTRICO.....	33
SCHEMA ELETTRICO DELLE PARTI DELL'IMPIANTO ELETTRICO.....	34

<b>10 DICHIARAZIONE DI CONFORMITÀ</b> .....	<b>35</b>
---	-----------

<b>11 ASSISTENZA E RISORSE SUPPLEMENTARI</b> .....	<b>35</b>
--	-----------

# 01 INTRODUZIONE

Questo manuale utente contiene informazioni importanti per il corretto utilizzo e manutenzione della bicicletta. In pratica, questo documento contiene informazioni specifiche per le biciclette **iLynx Race Carbon (EC793 / EC783 / EC773)**. Si consiglia di leggere attentamente tutto il manuale. I manuali utente di tutti i modelli BH sono disponibili su Internet al seguente indirizzo:

<https://www.bhbikes.com/manuals>

I manuali vengono aggiornati periodicamente sul sito web BH Bikes, per cui si consiglia di tenerli sempre aggiornati. Vedere la versione sulla home page.

Il presente documento contiene informazioni aggiuntive rispetto al manuale utente generale, disponibile all'indirizzo:


[https://www.bhbikes.com/es\\_INT/quienes-somos/manuales-descargas](https://www.bhbikes.com/es_INT/quienes-somos/manuales-descargas)


Per le caratteristiche, le raccomandazioni e le garanzie dei componenti di terze parti, vedere i rispettivi siti web ufficiali.


## LEGENDA DEI SIMBOLI


Nel presente documento sono presenti icone che indicano diversi tipi di avvertenze relative all'uso, alla manutenzione e al montaggio. Leggere attentamente il significato di ogni icona per evitare un utilizzo non corretto o situazioni di pericolo che potrebbero causare gravi lesioni personali o incidenti mortali.


### SICUREZZA

 **PERICOLO:** indica una situazione di pericolo che, se non evitata, può causare gravi lesioni personali o persino incidenti mortali.

 **AVVERTENZA:** indica una situazione di pericolo che, se non evitata, può causare gravi lesioni personali o persino incidenti mortali.

 **ATTENZIONE:** indica una situazione di pericolo che, se non evitata, può causare lesioni personali lievi o moderate.

 **RISCHIO DI SCARICA ELETTRICA:** indica una situazione di pericolo che, se non evitata, può causare gravi lesioni personali derivanti da scarica elettrica, o persino la morte.

 **RISCHIO DI CORTOCIRCUITO:** indica una situazione di pericolo che, se non evitata, potrebbe causare cortocircuiti ai componenti elettrici. I cortocircuiti potrebbero causare danni ai componenti e incendi.

### ATTREZZI



**CHIAVE PIATTA**



**CHIAVE ESAGONALE (ALLEN)**



**CHIAVE TORX**



**CACCIAVITE PHILLIPS**



**COPPIA DI SERRAGGIO:** la coppia di serraggio espressa in newton/metro viene indicata in uno dei due lati di ciascun simbolo di strumento.

### TIPO DI COMPOSTO



**OLIO:** lubrificazione leggera per componenti come catene e cavi.



**GRASSO:** grasso per montaggio.



**PASTA AL CARBONIO:** pasta di montaggio per aumentare l'attrito tra gli elementi in carbonio.



**COLLA:** utilizzare un fissatore per viti di media resistenza.



La colla serve per fissare la vite affinché non si allenti con le vibrazioni a cui è soggetta la bicicletta durante l'uso. Aggiungere in tutti i casi una goccia di colla in cima alla filettatura della vite. Non applicare mai colla sull'intera filettatura poiché renderebbe difficile lo smontaggio della vite.



## 02 GARANZIA BH

BH BIKES si impegna a offrire biciclette durature e dotate dei migliori standard di qualità. Pertanto, in aggiunta alla garanzia legale applicabile a questi prodotti, BH BIKES offre un'estensione della garanzia e ulteriori condizioni di copertura. In questo paragrafo vengono descritte le diverse tipologie di garanzia e la procedura per accedere all'estensione di garanzia LifeTime Frame.

### GARANZIA LEGALE

La garanzia legale copre l'acquirente originale da difetti di fabbrica e/o da difetti di conformità. Tale garanzia si applica sia ai telai sia ai componenti di BH BIKES. Il periodo di applicazione varia in base alla legislazione in vigore nel paese di acquisto e con decorrenza legale dalla data di acquisto. Durante tale periodo, il titolare della garanzia avrà diritto alla riparazione o alla sostituzione gratuita dei componenti con difetti di fabbricazione, inclusi i costi di trasporto o di viaggio e dei danni da essi causati. Per poter beneficiare della garanzia, è necessario soddisfare diverse condizioni:

- La presente garanzia non pregiudica i diritti del consumatore ai sensi della legge vigente in ciascun paese.
- L'inclusione di una bicicletta o di un pezzo difettoso nelle condizioni di garanzia è soggetta, in ultima analisi, alla decisione da parte del nostro Servizio Tecnico.
- La garanzia non copre in nessun caso la sostituzione di parti la cui usura derivi da un normale utilizzo della bicicletta.
- La garanzia non si applica, in nessun caso, a rotture o difetti risultanti da un uso negligente della bicicletta, dall'uso in competizioni, dal montaggio di accessori non originali o da manomissioni od operazioni di manutenzione improprie.
- La garanzia non si applica, in nessun caso, se non sono stati eseguiti la Verifica preliminare alla consegna e gli Intervalli di revisione corrispondenti inclusi nel presente documento, debitamente compilati e timbrati da un distributore BH autorizzato.
- Nel caso in cui la riparazione effettuata non sia soddisfacente e l'articolo non soddisfi le condizioni ottimali per l'uso previsto, il titolare della garanzia avrà diritto alla sostituzione dell'articolo acquistato o del componente difettoso, con un altro di caratteristiche identiche, oppure al rimborso del prezzo corrisposto per l'articolo o il componente deteriorato.
- Il periodo di garanzia sarà sospeso per la durata delle riparazioni e, in caso di sostituzione dell'articolo o del componente, verrà rinnovato per l'articolo sostituito.
- L'azione per ottenere l'adempimento delle disposizioni previste dalla garanzia si prescrive sei mesi dopo la fine del periodo di garanzia.
- Tutti le richieste devono essere presentate tramite un distributore autorizzato.
- Ambito territoriale: consultare il Manuale d'uso o visitare il sito [www. BHbikes.com](http://www.BHbikes.com)

Per conoscere tutte le condizioni di garanzia, visitare il seguente link:

[https://www.bhbikes.com/es\\_INT/registro-garantia-vida-bh/registra-tu-bici-garantia-de-por-vida](https://www.bhbikes.com/es_INT/registro-garantia-vida-bh/registra-tu-bici-garantia-de-por-vida)

## GARANZIA LIFETIME FRAME

BH Bikes fornisce all'acquirente originale, tramite i propri punti vendita autorizzati, una polizza commerciale per eventuali difetti di fabbricazione dei telai per un periodo superiore a quello indicato nella garanzia legale del prodotto secondo le seguenti clausole:

1. **La garanzia LIFETIME si applica unicamente ai telai e alle biciclette BH commercializzate tramite i punti vendita autorizzati da BHBIKES EUROPE S.L.**
  - È necessario che l'acquirente abbia effettuato la registrazione online della garanzia LIFETIME, inserendo tutti i dati correttamente, entro 30 giorni di calendario dalla data di acquisto, corrispondente alla fattura emessa dal punto vendita autorizzato.
  - Tale garanzia non è trasferibile a successivi acquirenti e viene annullata al momento della vendita della bicicletta a terzi. Per acquirente originale si intende chi registra la garanzia al momento dell'acquisto e la garanzia non è trasferibile a persone diverse dall'acquirente originale.
  - La manutenzione della bicicletta deve essere obbligatoriamente effettuata presso un centro autorizzato da BHBIKES EUROPE e seguendo le indicazioni presenti nel manuale d'uso.
2. **La garanzia LIFETIME non copre in alcun caso quanto indicato a seguire.**
  - I forcelloni posteriori dei modelli a doppia sospensione, la forcella, le biciclette per bambini, difetti e/o usure con scolorimento della vernice originale o corrosione causata da deterioramento naturale.
  - Difetti o rotture derivanti da incidenti o da un uso improprio e/o negligente della bicicletta.
  - In caso di montaggio di componenti o accessori non previsti o non compatibili con l'uso per cui la bicicletta è stata progettata.
  - Difetti determinati da un uso improprio.
  - Graffi, scolorimenti o macchie derivate dall'uso di liquidi abrasivi, elementi taglienti, morsetti e/o dall'esposizione continua al sole o ad altri elementi climatici.
  - Difetti causati dalla normale usura della bicicletta, compresi quelli causati dal logorio dei materiali. I danni da logorio indicano che il telaio è stato danneggiato dal normale utilizzo ed è responsabilità del ciclista ispezionare periodicamente la bicicletta.
  - Uso e/o manutenzione impropri del prodotto (leggere attentamente le raccomandazioni per l'uso e la pulizia).
  - Telai che sono stati utilizzati in competizioni, dimostrazioni o a noleggio.

Leggere le condizioni di garanzia complete all'indirizzo:

[https://www.bhbikes.com/es\\_INT/registro-garantia-vida-bh/registra-tu-bici-garantia-de-por-vida](https://www.bhbikes.com/es_INT/registro-garantia-vida-bh/registra-tu-bici-garantia-de-por-vida)

## GARANZIA ESTESA FINO A 5 ANNI SUI MOTORI BH

L'attivazione dell'estensione di garanzia LIFETIME FRAME attiverà automaticamente un'estensione di garanzia di 5 anni per tutti i motori BH. Attraverso i suoi negozi autorizzati, BH Bikes fornisce all'acquirente originale una politica commerciale volta a coprire eventuali difetti di fabbricazione dei motori BH per un periodo superiore a quello specificato nella garanzia legale del prodotto, ai sensi delle seguenti clausole:

- L'estensione della garanzia del motore BH si applica esclusivamente ai motori BH installati sulle biciclette BH e venduti attraverso negozi autorizzati da BHBIKES EUROPE S.L.**
  - L'acquirente dovrà registrare la garanzia online, con i dati debitamente compilati, entro 30 giorni di calendario dalla data di acquisto, come risulta dalla fattura emessa dal negozio autorizzato, sulla quale è riportato il n. di serie della bicicletta deve essere specificato.
  - Questa garanzia non può essere trasferita agli acquirenti successivi e viene annullata quando la bicicletta viene venduta a terzi. Per acquirente originale si intende la persona fisica che registra la garanzia al momento dell'acquisto; la garanzia commerciale non può essere trasferita a terzi che non siano l'acquirente originale.
  - La manutenzione della bicicletta sarà obbligatoria presso una struttura autorizzata da BHBIKES e secondo le istruzioni riportate nel manuale d'uso.
- L'estensione della garanzia del motore BH non coprirà mai:**
  - Scolorimento della vernice e perdita del colore originale o corrosione causata dalla normale usura.
  - Difetti o rotture derivanti da un incidente o da un uso improprio e/o negligente della bicicletta.
  - Quando sono stati installati componenti o accessori non destinati/compatibili con l'uso per il quale la bicicletta è stata progettata e quando il motore è stato manomesso e/o delimitato.
  - Difetti derivanti da un utilizzo improprio.
  - Graffi, scolorimento o macchie causati dall'uso di fluidi abrasivi, oggetti appuntiti, fascette e/o esposizione prolungata alla luce solare o ad altre condizioni atmosferiche.
  - Uso e/o manutenzione impropri del prodotto (leggere attentamente le raccomandazioni per l'uso e la pulizia).
  - Motori che sono stati utilizzati in competizioni, dimostrazioni o in noleggi.
  - Motori montati sulle biciclette della gamma MONTY.

Leggi i termini e le condizioni completi su:

[https://www.bhbikes.com/es\\_INT/registro-garantia-vida-bh/registra-tu-bici-garantia-de-por-vida](https://www.bhbikes.com/es_INT/registro-garantia-vida-bh/registra-tu-bici-garantia-de-por-vida)

## GARANZIA ESTESA PER BATTERIE BH

Nel costante sforzo di migliorare quotidianamente il servizio clienti, BH offre le migliori condizioni di garanzia e la possibilità di acquisire un'estensione di garanzia per la sua gamma di e-Bike (uno o due anni aggiuntivi). Attraverso i propri negozi autorizzati, BH Bikes garantisce all'acquirente originale una polizza commerciale volta a coprire eventuali difetti di fabbricazione delle batterie BH per un periodo superiore a quello specificato nella garanzia legale del prodotto, ai sensi delle seguenti clausole:

- L'estensione della garanzia sulle batterie BH si applica esclusivamente alle batterie BH installate sulle biciclette BH e vendute attraverso negozi autorizzati da BHBIKES EUROPE S.L.:**
  - L'acquirente dovrà registrare la garanzia online, con i dati debitamente compilati, entro 30 giorni di calendario dalla data di acquisto, come risulta dalla fattura emessa dal negozio autorizzato, sulla quale è riportato il n. di serie della bicicletta deve essere specificato.
  - Questa garanzia non può essere trasferita agli acquirenti successivi e viene annullata quando la bicicletta viene venduta a terzi. Per acquirente originale si intende la persona fisica che registra la garanzia al momento dell'acquisto; la garanzia commerciale non è trasferibile a terzi che non siano l'originario acquirente.
  - La manutenzione della bicicletta sarà obbligatoria presso una struttura autorizzata da BHBIKES e secondo le istruzioni riportate nel manuale d'uso.
- La garanzia estesa della batteria BH non coprirà mai:**
  - Scolorimento della vernice e perdita del colore originale o corrosione causata dalla normale usura.
  - Difetti o rotture derivanti da un incidente o da un uso improprio e/o negligente della bicicletta.
  - Deterioramento dopo 500 cicli completi di carica e scarica se è inferiore al 30% della capacità nominale (leggere attentamente le raccomandazioni nel manuale utente).
  - Quando sono stati installati componenti o accessori non destinati/compatibili con l'uso per il quale la bicicletta è stata progettata.
  - Difetti derivanti da un utilizzo improprio.
  - Graffi, scolorimento o macchie causati dall'uso di fluidi abrasivi, oggetti appuntiti, fascette e/o esposizione prolungata alla luce solare o ad altre condizioni atmosferiche.
  - Uso e/o manutenzione impropri del prodotto (leggere attentamente le raccomandazioni per l'uso e la pulizia).
  - Batterie che sono state utilizzate in concorsi, dimostrazioni o in noleggi.
  - Batterie ausiliarie (extender).

Leggi i termini e le condizioni completi su:

[https://www.bhbikes.com/es\\_INT/registro-garantia-vida-bh/extension-garantia-bateria](https://www.bhbikes.com/es_INT/registro-garantia-vida-bh/extension-garantia-bateria)

## REGISTRAZIONE DELLA GARANZIA LIFETIME FRAME

Per avere diritto all'estensione di garanzia di BH BIKES è necessario registrare la bicicletta entro 30 giorni dalla data di acquisto. Di seguito è descritta la procedura per attivare l'estensione di garanzia LIFETIME FRAME:

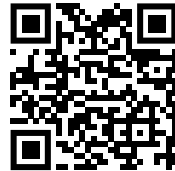
- **GARANZIA LIFETIME FRAME + GARANZIA 5 ANNI SUI MOTORI BH**

La registrazione dell'estensione di garanzia LIFETIME FRAME deve essere effettuata online nel sito di BH BIKES:

[https://www.bhbikes.com/es\\_INT/registro-garantia-vida-bh/registra-tu-bici-garantia-de-por-vida](https://www.bhbikes.com/es_INT/registro-garantia-vida-bh/registra-tu-bici-garantia-de-por-vida)

Il seguente video spiega i passaggi da seguire per la registrazione online:

<https://youtu.be/47aLVgUI248>



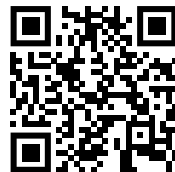
- **EXTENDED WARRANTY FOR BH BATTERIES**

La registrazione dell'estensione di garanzia BH BATTERY deve essere effettuata online nel sito di BH BIKES:

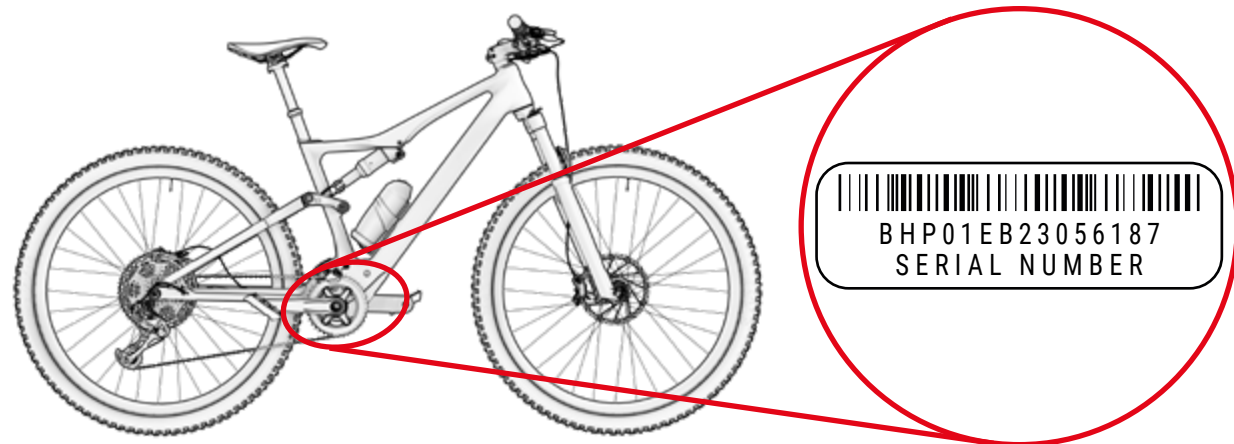
[https://www.bhbikes.com/es\\_INT/registro-garantia-vida-bh/extension-garantia-bateria](https://www.bhbikes.com/es_INT/registro-garantia-vida-bh/extension-garantia-bateria)

Il seguente video spiega i passaggi da seguire per la registrazione online:

<https://youtu.be/sINzdFBygMM>



⚠ Il numero di serie necessario per effettuare la registrazione si trova sempre nella parte inferiore della bicicletta, sotto la pedaliera:



## GARANZIA PARTI DEL SISTEMA ELETTRICO DI ASSISTENZA

Come nel caso dei telai e dei componenti BH BIKES, tutti i componenti elettrici realizzati esclusivamente per BH saranno coperti dalla garanzia legale (i motori BH godono di un'estensione di garanzia di 5 anni dopo l'attivazione della garanzia LIFETIME FRAME). Il periodo di garanzia sarà stabilito secondo le leggi vigenti nel paese in cui è stata acquistata la bicicletta e decorrerà dalla data di acquisto.

Durante questo periodo, il titolare della garanzia avrà diritto alla riparazione gratuita di tutti i difetti di fabbricazione, compreso il rimborso delle spese di trasporto e degli eventuali danni da ciò derivanti. I termini e le condizioni sono quelli descritti nella sezione "Garanzia legale" e possono essere letti all'indirizzo:

<https://www.bhbikes.com/manuals>

In nessun caso la garanzia copre l'usura e l'invecchiamento naturale delle batterie dovuto all'uso, alla ricarica e alla conservazione. Allo stesso modo, l'acquirente deve contattare il produttore originale per utilizzare la garanzia delle parti di terze parti.

## PROCEDURA DI PRESENTAZIONE DI RICHIESTE DI GARANZIA

Tutte le richieste ai sensi della presente garanzia devono essere inoltrate tramite un distributore autorizzato BH. Tale distributore effettuerà l'analisi iniziale per rilevare la portata ed effettuare la diagnosi dell'intervento. Lo stesso distributore informerà e gestirà direttamente la richiesta con BH. Una volta che BH avrà stabilito le azioni correttive necessarie, sarà il distributore a trasmettere tali informazioni al cliente.

È consigliabile inoltrare la richiesta tramite il distributore autorizzato presso il quale è stato effettuato l'acquisto. Qualora ciò non fosse possibile, il cliente può contattarci per aiutarlo a trovare un distributore autorizzato nella sua zona:

[https://www.bhbikes.com/es\\_INT/quienes-somos/contacto](https://www.bhbikes.com/es_INT/quienes-somos/contacto)

## CONDIZIONI CHE POSSONO ANNULLARE LA GARANZIA DEI COMPONENTI ELETTRICI

La batteria BH e i componenti elettrici sono coperti dalla garanzia legale, ma devono essere soddisfatti i seguenti requisiti:

- Nessun componente elettrico deve essere rimosso o manomesso.
- La durata varierà in base alle condizioni di utilizzo, ricarica e conservazione.
- Mantenere la batteria sempre carica. In caso contrario, la batteria potrebbe deteriorarsi più velocemente del normale.



## 03 MANUTENZIONE

Questo manuale utente contiene informazioni importanti per **iLynx Race Carbon (EC793 / EC783 / EC773)**. Si prega di leggere attentamente l'intero manuale. I manuali d'uso di tutti i modelli BH sono consultabili sul sito al seguente indirizzo:

<https://www.bhbikes.com/manuals>

Il presente documento contiene informazioni aggiuntive rispetto al manuale utente generale, disponibile all'indirizzo:

<https://www.bhbikes.com/manuals>

Consultare le caratteristiche e le raccomandazioni dei componenti di terze parti nei rispettivi siti web ufficiali.

### ISPEZIONARE LA BICICLETTA PRIMA DI UTILIZZARLA

Le biciclette vengono sottoposte a revisioni ripetute durante il processo di fabbricazione e nella fase di controllo finale da parte dell'officina BH. Poiché il funzionamento della bicicletta potrebbe subire modifiche durante il trasporto oppure è possibile che la bicicletta venga modificata da terze parti durante il tempo di attesa, prima di ogni viaggio è necessario verificare i seguenti aspetti.

- **TELAIO:** verificare che non siano presenti crepe, danni o rumori anomali.
- **CATENA:** verifica che sia lubrificata e che il sistema di trasmissione non emetta rumori anomali.
- **FRENI:** verificare che i freni funzionino correttamente. Da fermi, azionare la leva del freno con forza e verificare che non tocchi mai il manubrio.
- **COPERTONI:** verificare che la pressione sia corretta e che non siano presenti tagli né nel battistrada né nelle aree laterali. Verificare anche che il livello di usura non superi il livello di usura massima consigliato.
- **RUOTE:** controllare che le ruote girino liberamente per verificare la rotazione. Verificare inoltre lo spazio tra la guarnizione del freno e il cerchione, nonché lo spazio tra il telaio e lo pneumatico.
- **STERZO:** verificare che lo sterzo giri in modo scorrevole e senza emettere rumori anomali.
- **PUNTI DI ROTAZIONE DEL FORCELLONE:** quando si sposta il peso sulla bicicletta, controllare che la sospensione funzioni normalmente e senza emettere rumori anomali. Se non funziona correttamente o è presente gioco tra le parti mobili, è possibile che le coppie di serraggio non siano corrette o che i cuscinetti a sfere siano usurati.
- **CUSCINETTI A SFERE:** verificare che i cuscinetti a sfere funzionino correttamente e che non emettano rumori anomali. I cuscinetti a sfere sono soggetti a usura e devono essere sostituiti per evitare di danneggiare i componenti sui quali vanno montati.
- **IMPIANTO ELETTRICO:** se la bicicletta è equipaggiata con un impianto elettrico, verificare che funzioni correttamente controllando che l'assistenza elettrica sia presente e che tutti i componenti funzionino (motore, display, cambio di modalità di assistenza e sensore di velocità). Qualora non vi sia assistenza elettrica, verificare la presenza di tutti i collegamenti e che non vi siano danni.

⚠ Non utilizzare la bicicletta se non soddisfa uno dei presenti requisiti! Una bicicletta difettosa può causare incidenti gravi! In caso di incertezze o dubbi, mettersi in contatto con la propria officina BH.

⚠ Verificare le coppie di serraggio in modo che corrispondano sempre alle raccomandazioni presenti nei manuali utente. Non rispettare tali indicazioni può causare incidenti, persino mortali.

⚠ L'influenza del terreno e le forze esercitate sulla ruota sottopongono la bicicletta a un notevole sforzo. Di fronte a tali carichi dinamici, i vari componenti reagiscono con usura e logoramento. Controllare regolarmente la bicicletta per individuare eventuali segni di usura, graffi, deformazioni, scolorimenti o crepe iniziali. Le parti la cui durata di vita utile è stata superata, possono rompersi improvvisamente. Se necessario, portare regolarmente la propria bicicletta presso un'officina BH per sostituire le parti eventualmente difettose o usurate.

### PULIZIA DELLA BICICLETTA

Per una buona manutenzione della bicicletta, consigliamo di eseguire le seguenti azioni fondamentali di prevenzione. Non rispettare tali raccomandazioni può causare un'usura prematura o persino rotture in aree precise, come giunzioni e parti mobili.

- Rimuovere polvere e fango con una spugna umida e un prodotto detergente delicato e neutro.
- Le parti in plastica vanno lavate esclusivamente con acqua e sapone.
- Gli pneumatici possono essere lavati con una spugna o una spazzola e acqua e sapone.
- Una volta lavata la bicicletta, asciugarla sfregando accuratamente con un panno morbido.
- Dopo ogni operazione di pulizia, applicare grasso agli elementi della trasmissione.

⚠ La sporcizia può nascondere danni che possono causare incidenti, o persino la morte.

⚠ Non utilizzare mai né idropultrici, né pulitori a getto di vapore.

### MANTENERE LUBRIFICATA LA TRASMISSIONE

Dopo un'operazione di pulizia della bicicletta, la trasmissione della catena potrebbe avere perso grasso. Controllare e, se necessario, lubrificare le maglie della catena. Un'eccessiva lubrificazione può attirare una maggiore quantità di sporcizia, causando un'usura prematura e un malfunzionamento del sistema.

⚠ Non utilizzare mai né idropultrici, né pulitori a getto di vapore.

### MANUTENZIONE DEI COMPONENTI

La bicicletta richiede una manutenzione regolare e un numero minimo di revisioni periodiche. La periodicità delle operazioni di manutenzione dipende dal tipo di mezzo (bicicletta da passeggio, da strada, mountain bike), nonché dalla frequenza e dalle condizioni di utilizzo.

## CALENDARIO DI MANUTENZIONE DEI COMPONENTI

Componente	Azione da compiere	A ogni uscita	Mensile	Annuale
Illuminazione	Controllo del funzionamento.			
Pneumatici	Controllo della pressione.			
	Verificare l'altezza del profilo e delle pareti laterali.			
Freni (della ruota)	Controllare la corsa della leva, la robustezza della guarnizione e la posizione del cerchione.			
	Prova dei freni a bici ferma.			
	Pulire le pastiglie del fren.			
Cavi del freno	Ispezione visiva.			
Freni (freni a disco)	Sostituire il liquido dei freni (liquido DOT).			
Forcella di sospensione	Verifica delle viti e del relativo serraggio.			
	Sostituzione dell'olio e ingrassaggio dell'elastomero.			
Reggisella con sospensione	Manutenzione.			
	Verifica del gioco.			
Cerchioni nei freni della ruota	Verifica e sostituzione, se necessario, dei rivestimenti della parete	Al più tardi dopo la seconda parte della guarnizione del fren.		
Asse della pedaliera	Verifica del gioco.			
	Rinnovo dell'ingrassaggio.			
Catena	Verifica e lubrificazione.			
	Verifica e sostituzione.	A partire da 800 km.		
Pedivelle	Verifica e serraggio.			
Ruote / Raggi	Verificare la rotazione della ruota e la tensione dei raggi.			
Serie sterzo	Verifica della serie sterzo.			
	Rinnovo dell'ingrassaggio.			
Superfici metalliche	Conservazione.	Almeno ogni sei mesi.		
Mozzi	Verifica dei cuscinetti a sfere.			
	Rinnovo dell'ingrassaggio.			
Pedali	Verifica dei cuscinetti a sfere.			
	Lubrificazione, pulizia del meccanismo di fissaggio.			

Componente	Azione da compiere	A ogni uscita	Mensile	Annuale
Reggisella / Attacco manubrio	Verifica delle viti di fissaggio			
Cambio posteriore / Deragliatore	Pulizia, lubrificazione.			
Sgancio rapido / Asse passante	Verifica dell'efficacia.			
Viti e dadi	Verifica e serraggio.			
Raggi	Verifica della tensione.			
Attacco manubrio / Reggisella	Smontaggio e rinnovo della pasta di montaggio.			
Circuito / Freni	Smontaggio e ingrassaggio.			
Componenti dell'impianto di assistenza elettrica.	Verificare i collegamenti.			
	Verificare che non vi sia sporcizia.			

Non è necessario rivolgersi a un esperto se si hanno le capacità, l'esperienza e gli attrezzi adatti. Qualora vengano rilevati difetti, attuare immediatamente le misure correttive necessarie. In caso di incertezze o dubbi, contattare BH.

Le operazioni indicate devono essere eseguite solo da un esperto di fiducia.

## PARTI DI RICAMBIO

Per un funzionamento ottimale della bicicletta e la massima sicurezza possibile, è molto importante utilizzare parti di ricambio originali. Il mancato uso di parti originali può causare danni non coperti da garanzia.

Le parti di ricambio più comuni sono quelle soggette a usura. Le più comuni sono gli pneumatici, le camere d'aria, le pastiglie dei freni, i freni a disco e i pattini del freno, così come i cerchioni, a condizione che costituiscano una parte dell'unità freno, le luci, le luci di posizione, le batterie e gli accumulatori.

- **PNEUMATICI:** devono essere sostituiti con uno pneumatico equivalente. Verificare il contrassegno indicato nella parte esterna dello pneumatico (norma E.T.R.T.O.). Va ricordato che utilizzare uno pneumatico con un diametro esterno superiore a quello consigliato può far sì che, quando si ruota il manubrio, la punta del piede tocchi la ruota anteriore o il parafango della ruota posteriore. Il ciclista potrebbe perdere il controllo della bicicletta e incorrere in un incidente con conseguenze anche gravi. Lo stesso può succedere quando la pedivella del pedale viene sostituita con una più lunga.
- **CAMERE D'ARIA:** Sostituirle con un tipo di camera d'aria adatto allo pneumatico. Consultare l'indicazione presente nella parte esterna della camera d'aria (norma E.T.R.T.O.).
- **FRENI A DISCO E PASTIGLIE DEI FRENI:** seguire le istruzioni fornite dal produttore.
- **LUCI E LUCI DI POSIZIONE:** Sostituire la lampadina con un'altra dello stesso tipo. Consultare l'indicazione presente nella parte in metallo.



- **CATENA, PIGNONE E CORONE:** seguire le istruzioni fornite dal produttore.
- **BATTERIE E ACCUMULATORI:** sostituzione con altri dello stesso tipo. Consultare l'indicazione presente nella parte esterna.

**⚠** Va ricordato che il mancato uso di parti originali può causare danni non coperti da garanzia.

## RACCOMANDAZIONI IN SEGUITO A CADUTA, URTO O IMPATTO

Se subisci una caduta, un colpo o un impatto, assicurati innanzitutto di essere in grado di continuare a pedalare. Non utilizzare la bicicletta in caso di infortuni e, se necessario, chiedere assistenza medica.

Se sei in grado di continuare a pedalare, controlla la bicicletta per assicurarti che sia in perfetto stato di funzionamento:

- Controllare che le ruote siano fissate saldamente e che i cerchi siano al centro del telaio e della forcella. Girare le ruote. Se non è possibile centrarli sul posto perché lo spazio è troppo piccolo, separa i freni dal cerchio in modo che possa muoversi liberamente.

**⚠** In this case, keep in mind that the braking efficacy will be less.

- Verificare se il manubrio o la parte anteriore del telaio hanno subito una deformazione o si sono rotte. Verificare che la parte anteriore sia collocata saldamente nella forcella, fissando la ruota anteriore tra le ginocchia e provando a torcere il manubrio rispetto alla ruota anteriore.
- Verificare se la catena è posizionata correttamente. Se la bicicletta è caduta sulla lato della trasmissione, verificare che questa funzioni. Chiedere aiuto a qualcuno per mettere la bicicletta sulla sella e cambiare le marce. Quando la catena si incastra nel pignone più grande, osservare la distanza tra il cambio e i raggi. Nel caso in cui il cambio o il supporto si siano deformati, il primo potrebbe impigliarsi nei raggi. Pericolo di cadute! Il cambio, la ruota posteriore o il telaio potrebbero risultare danneggiati. Verificare il deragliatore. Se si è spostata, la catena potrebbe sganciarsi. La bicicletta perderà la trasmissione (vedere anche la sezione «Trazione»).
- Verificare la sella, il tubo superiore o il movimento centrale per assicurarsi che non vi siano difetti.
- Sollevare leggermente la bicicletta e lasciarla cadere a terra. In caso di rumori, controllare la bici alla ricerca di eventuali viti allentate.
- Controllare di nuovo la bicicletta per individuare eventuali deformazioni, scolorimenti o crepe.
- Riprendere la marcia prestando attenzione e solo se il risultato delle verifiche è stato soddisfacente. In nessun caso, non frenare o accelerare bruscamente, né pedalare in salita. In caso di dubbi, anziché correre rischi, è consigliabile attendere l'arrivo di un'auto per caricare la bici in macchina. Una volta a casa sarà necessario esaminare di nuovo la bicicletta con molta attenzione. In caso di incertezze o dubbi, contattare la propria officina BH.

**⚠** Le parti in alluminio deformate non devono essere raddrizzate, cioè non devono essere riparate. Anche successivamente il rischio di rottura è elevato, soprattutto per quanto riguarda la forcella, il manubrio, la parte anteriore, le pedivelle e i pedali. Per maggiore sicurezza vanno sostituite.

## 04 AVVERTENZA DI UTILIZZO

### DIMENSIONE MASSIMA DEL COPERTONE

Se si installa sulla bicicletta uno pneumatico diverso da quello originale, verificare che vi siano sempre almeno 6 mm tra il copertone e qualsiasi parte del telaio e della forcella.

### INSERIMENTO MASSIMO E MINIMO DEL REGGISELLA

Il mancato rispetto delle indicazioni di inserimento minimo e massimo della sella presenti nel presente manuale può causare un effetto leva sul telaio. La pressione esercitata potrebbe danneggiare il telaio e causare gravi incidenti. La garanzia non copre i danni causati dalla mancata osservanza di tali indicazioni.

### LUNGHEZZA MASSIMA DELLA FORCELLA (AXLE-TO-CROWN)

Rispettare la lunghezza massima tra l'asse della forcella e la parte inferiore del tubo di sterzo (axle-to-crown). Se non si rispetta tale lunghezza massima, il telaio potrebbe subire danni a causa di un carico superiore rispetto a quello per cui è stato progettato e causare così gravi incidenti.

### NUMERO MASSIMO DI DISTANZIALI DELLO STERZO

Nel presente manuale si specifica il numero massimo di distanziali dello sterzo che si possono collocare sotto l'attacco manubrio. Se non si rispetta tale numero massimo, i materiali potrebbero subire danni a causa di un carico superiore rispetto a quello per cui sono stati progettati e causare così gravi incidenti.

### POSIZIONE DEL RAGNETTO ALL'INTERNO DEL TUBO DELLA FORCELLA

Non installare mai distanziali dello sterzo al di sopra dell'attacco manubrio. Se non si rispetta tale indicazione, i materiali potrebbero subire danni a causa di un carico superiore rispetto a quello per cui sono stati progettati e causare così gravi incidenti.

### USO PREVISTO

Ogni bicicletta è stata progettata secondo una specifica destinazione d'uso. I modelli descritti nel presente manuale soddisfano i requisiti legati alla loro destinazione d'uso:

Si riferiscono alle condizioni che garantiscono il corretto funzionamento della bicicletta, come la guida su sentieri difficili, sentieri non asfaltati e terreni difficili e sentieri che richiedono competenze tecniche. L'altezza massima di salto e/o caduta è di 61 cm (24").

## 05 AVVERTENZE SULL'USO DEL SISTEMA ELETTRICO DI ASSISTENZA

### CURA E ISTRUZIONI PER L'USO DEI COMPONENTI ELETTRICI E DELLE BATTERIE

Tutti i prodotti e i componenti BH sono stati progettati per resistere agli spruzzi di liquidi e alla pioggia. Tuttavia, alcune pratiche potrebbero causare danni ai componenti e cortocircuiti. Non eseguire le seguenti operazioni:

- Lavare la bicicletta con apparecchi a pressione.
- Utilizzare la bicicletta in condizioni atmosferiche avverse.
- Trasportare la bicicletta all'esterno del veicolo quando piove.
- Esporre le batterie a temperature molto elevate. Se la temperatura supera i 70°C, potrebbero verificarsi perdite e potrebbe esserci rischio di incendio.
- Non rispettare la temperatura di lavoro, la conservazione e l'intervallo di ricarica della bicicletta.

### RACCOMANDAZIONI PER MASSIMIZZARE LA DURATA DELLA BATTERIA

Consigliamo quanto segue per massimizzare la durata della batteria:

- Caricarlo su una superficie piana e stabile.
- Assicurarsi che non sia esposto alla luce solare diretta.
- Assicurarsi che non ci siano bambini o animali domestici nelle vicinanze.
- Assicurarsi che non ci sia pioggia o umidità.
- Il luogo deve essere ben ventilato e asciutto.
- La temperatura deve essere compresa tra 15-25°C.
- Non utilizzare la batteria con una carica inferiore al 10%. La vita utile delle celle può essere compromessa al di sotto di questo livello di carica.



Qualsiasi manipolazione non autorizzata dei componenti dell'impianto elettrico può causare gravi incidenti e invalidare la garanzia.

### AVVERTENZE SULL'UTILIZZO DELLE BATTERIE

L'uso improprio delle batterie può causare danni e incidenti gravi. Segui questi consigli per evitare questo:

- Utilizzare sempre il caricabatteria originale.
- Non lasciare mai la batteria vicino a fonti di calore.
- Non riscaldare la batteria né gettarla nel fuoco.

- Evitare che i collegamenti della batteria entrino in contatto con oggetti metallici.
- Non immergere la batteria in acqua ed evitare schizzi e umidità.
- Non colpire né praticare fori nella batteria.
- Assicurarsi che il liquido della batteria non venga a contatto con le mani o con gli occhi in caso di perdite.
- Non utilizzarlo se sono presenti segni esterni di danneggiamento.
- Pulire la batteria solo con un panno asciutto o umido.

### AMBIENTI E SOLUZIONI DI CARICA E SCARICO INADEGUATE

Gli ambienti caldi e freddi descritti di seguito potrebbero far sì che la ricarica entri in modalità standby o sospensione senza caricare completamente la batteria.

- **Modalità di sospensione con scaricamento invernale o DUT (Discharge Under Temperature):** la batteria in fase di scaricamento entrerà in modalità di sospensione profonda se la temperatura è inferiore a -20°C, interrompendo il funzionamento del sistema di pedalata assistita e proteggendo la batteria. In questi casi, la modalità di sospensione verrà automaticamente disattivata quando la batteria supera i -20°C.
- **Modalità di sospensione della ricarica invernale o CUT (carica sotto temperatura):** la ricarica della batteria entrerà in modalità sospensione se la temperatura è inferiore a 0°C. Se la ricarica inizia e la temperatura scende al di sotto di questo livello a causa del raffreddamento notturno o di altri fattori, la ricarica si interromperà e verrà attivata la modalità di sospensione per proteggere la batteria. In questi casi, la modalità sospensione verrà automaticamente disattivata quando la temperatura della batteria supera 0°C.
- **Rumore su televisori/radio/computer:** la ricarica vicino a televisori, radio o dispositivi simili può causare elettricità statica, immagini tremolanti e altre interferenze. In tal caso, ricaricare in un luogo lontano dalla televisione o dalla radio (ad esempio in un'altra stanza).

### RACCOLTA DIFFERENZIATA

Le batterie agli ioni di litio possono essere riciclate ma possono danneggiare l'ambiente se non vengono gestite correttamente al termine della loro vita utile. Seguire questi passaggi dopo la fine della loro vita utile:

- Classificare e riciclare ciascun componente elettrico in un luogo predisposto per il riciclaggio sostenibile di tali parti.
- Controlla e assicurati che le normative applicabili del tuo paese siano rispettate per quanto riguarda le batterie.

### MOTORE

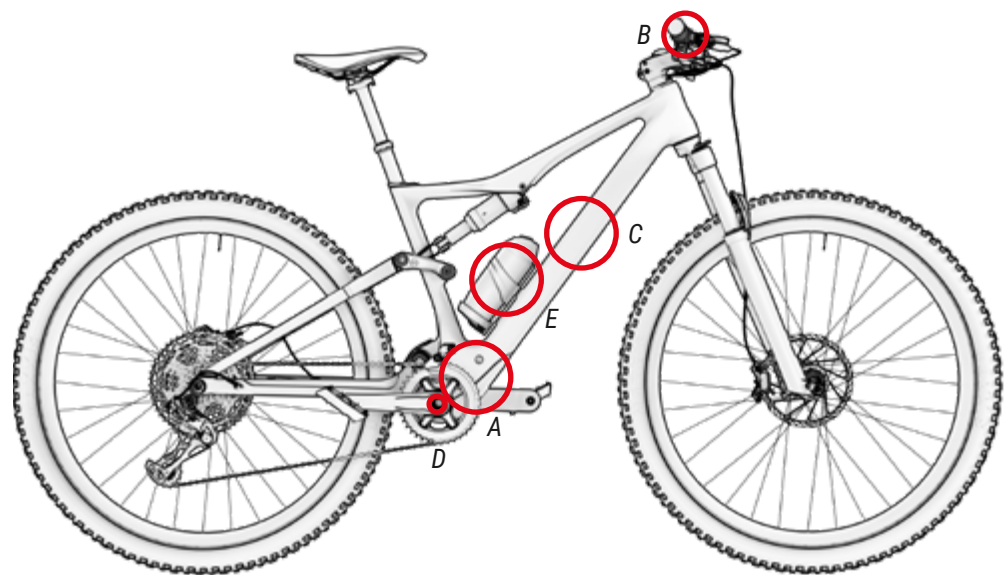
Il motore DC si trova sull'asse del movimento centrale. La durata del motore dipende dal suo utilizzo, come nel caso di qualsiasi altra parte della bicicletta. In condizioni normali, il motore può durare da 10 a 20 anni o fino a 100.000 km.

## 06 FUNZIONAMENTO DEL SISTEMA DI ASSISTENZA ALLA PEDALATA

### COMPONENTI DEL SISTEMA DI ASSISTENZA ALLA PEDALATA

Il sistema di pedalata assistita BH Bikes è composto dai seguenti componenti:

- **A.** Un **motore**, fa muovere la bicicletta.
- **B.** Un **pannello di controllo** (I-REMOTE), che, tra le altre cose, permette di selezionare la modalità di assistenza.
- **C.** Una **batteria**, che alimenta il motore e può essere posizionata in luoghi diversi.
- **D.** Un  **sensore di coppia**, che legge la forza applicata al pedale dall'utente.
- **E.** Una **batteria esterna** opzionale per aumentare la portata standard.



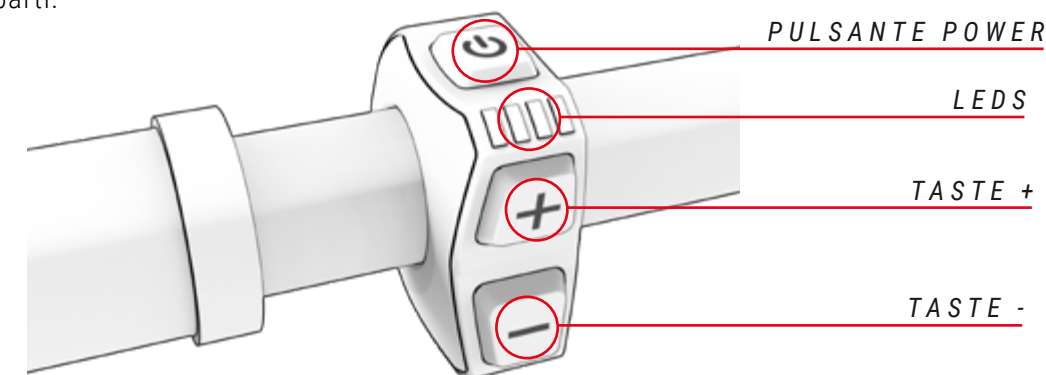
### SISTEMA DI ASSISTENZA ALLA PEDALATA

Il sistema di pedalata assistita è progettato per fornire la quantità ottimale di potenza assistita. Fornisce assistenza entro un intervallo standard, basato su fattori quali la forza di pedalata, la velocità della bicicletta e la trasmissione. Il sistema non fornisce assistenza nelle seguenti situazioni:

- Se il pannello di controllo è spento.
- Quando si viaggia a 25 km/h o più velocemente.
- Se non si pedala e la funzione dell'acceleratore viene rilasciata a 6 km/h.
- Se non c'è capacità residua della batteria.
- Se la modalità di assistenza selezionata è 0% di assistenza.

### PARTI DEL PANNELLO DI CONTROLLO

L'i-Remote o pannello di controllo generale si trova sul lato sinistro del manubrio, accanto all'impugnatura. Il controllo è composto da 4 parti:



### ATTIVAZIONE E DISATTIVAZIONE DEL SISTEMA DI PEDALATA ASSISTITA

Il sistema di pedalata assistita si attiva dall'i-Remote (pannello di controllo centrale). Si trova accanto all'impugnatura sinistra del manubrio. Premere il pulsante di accensione per avviare il sistema. I 4 LED si attiveranno uno alla volta e si illumineranno di blu per indicare l'avvenuta accensione. I LED cambieranno colore subito dopo, mostrando la modalità di pedalata assistita corrente.

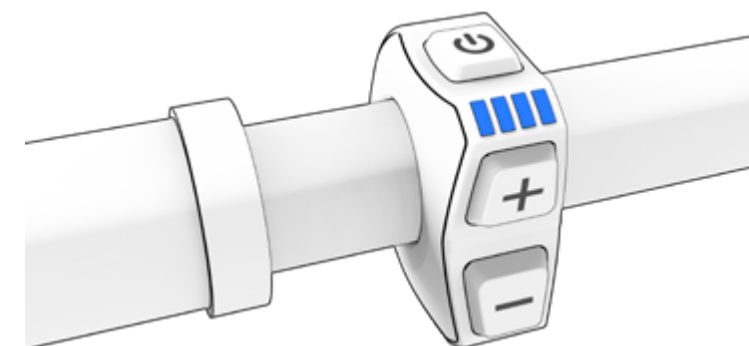
Se la batteria è stata rimossa dal telaio e rimessa nella sua posizione, anche il sistema si accenderà mostrando prima lo stesso LED blu (vedere paragrafo "Sgancio e rimozione della batteria"). Per disattivare il sistema di pedalata assistita, tenere premuto il pulsante di accensione per 3 secondi. I LED si spegneranno e quindi il sistema si spegnerà.



Dopo aver acceso il sistema, assicurarsi di non iniziare a pedalare senza aver controllato la modalità di assistenza. Per impostazione predefinita, si avvia con la modalità di assistenza selezionata prima dell'ultimo spegnimento.

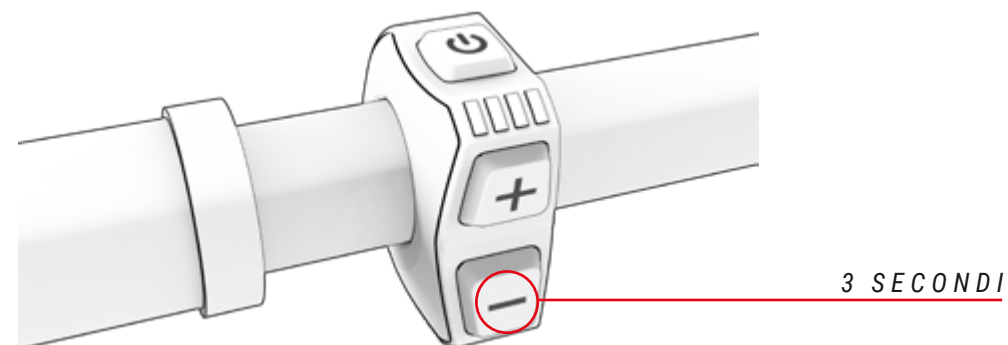


Attendere 3 secondi dopo aver acceso il sistema prima di iniziare ad applicare pressione sui pedali. Durante questo periodo di 3 secondi, il sistema di assistenza si avvia e calibra il sensore di coppia. In caso contrario, se si premono prima i pedali, si potrebbe ridurre l'efficacia del sistema di assistenza e potrebbe addirittura essere visualizzato sullo schermo l'errore 14 (vedere capitolo "Codice errore"). Per risolvere questo problema, dovresti riavviare il sistema senza applicare pressione sui pedali per un periodo di 3 secondi.



## ACCENSIONE E SPEGNIMENTO DELLE LUCI DELLA BICICLETTA

Tenendo premuto il pulsante (-) per 3 secondi, le luci si accendono e si spengono nei modelli dotati di sistema di illuminazione a batteria. I modelli ER562 ed ER542 sono gli unici di questa gamma a includere le luci di serie.

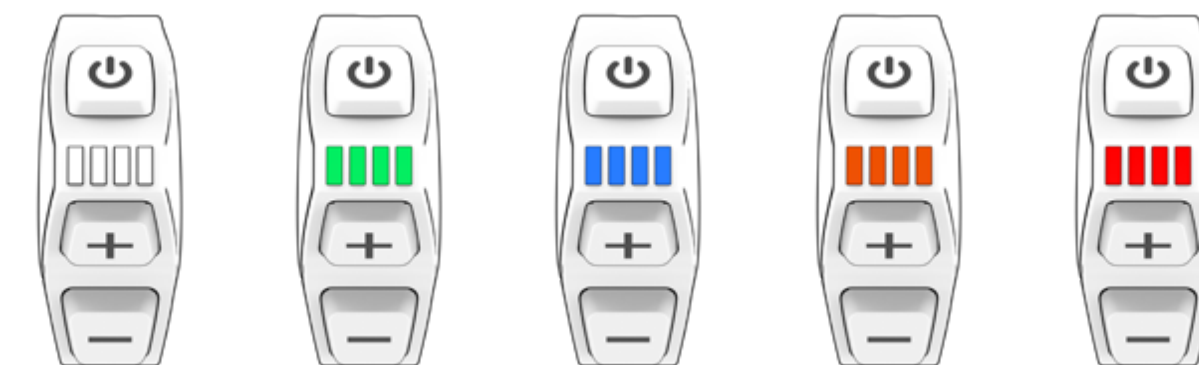
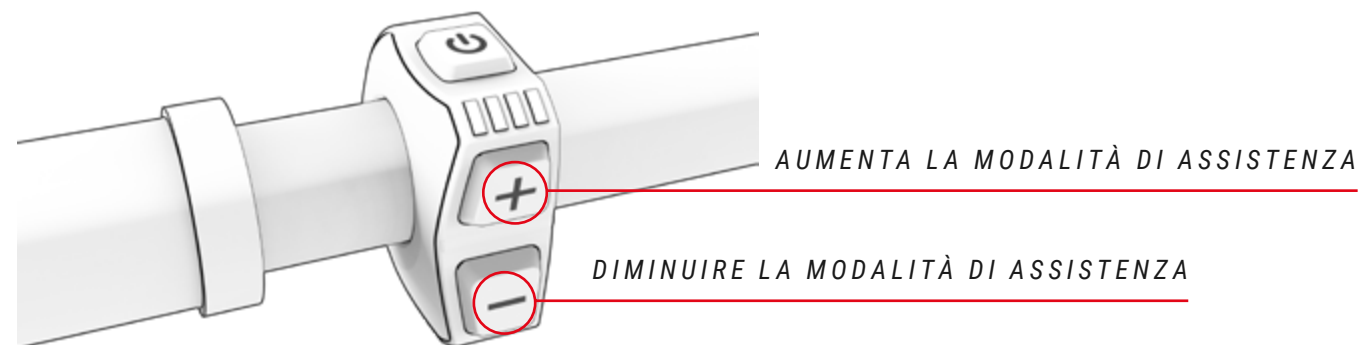


## SELEZIONE DELLA MODALITÀ DELLA PEDALATA ASSISTITA

Il sistema prevede le seguenti modalità di assistenza alla pedalata:

- **Boost:** Identificato dal colore **Rosso**. Utilizzare quando si desidera ottenere la massima potenza dal sistema.
- **Sport:** Identificato dal colore **Arancione**. Utilizzare quando si scalano terreni difficili.
- **Eco + (disabled from factory):** Identificato dal colore **Blu**. Questa modalità è disabilitata dalla fabbrica. È attivabile dall'app BH iConnect, aggiungendo un valore percentuale di assistenza diverso da 0. Come in questa modalità, se il livello di assistenza è personalizzato a 0 in una qualsiasi delle modalità, questi non vengono visualizzati in iRemote durante lo scorrimento delle modalità di assistenza.
- **Eco:** Identificato dal colore **Verde**. Usalo quando vuoi viaggiare il più lontano possibile.
- **No assist:** Identificato dal colore **Bianco**. Da utilizzare quando si desidera viaggiare senza potenza assistita. È possibile continuare a utilizzare le altre funzioni del pannello di controllo.

Per passare da una modalità di assistenza all'altra, l'utente deve premere il pulsante (+) per aumentare il livello di assistenza e il pulsante (-) per ridurre il livello di assistenza.



MODALITÀ	NO ASSIST	ECO	ECO+	SPORT	BOOST
LIVELLO ASSISTENZA	0%	30%	0%	65%	100%

Per aumentare la durata della batteria ed evitare che si scarichi completamente e la danneggi, le modalità di assistenza sono limitate in base allo stato di carica della batteria:

- Carica della batteria superiore al 20%: è disponibile il 100% del livello di assistenza più alto.
- Carica della batteria tra il 10% e il 20%: livello di assistenza limitato al 50% del livello di assistenza più alto.
- Carica della batteria tra il 5% e il 10%: livello di assistenza limitato al 25% del livello di assistenza più alto.
- Carica della batteria tra 1% e 5%: non è consentita l'assistenza. Si possono accendere solo le luci.

## MODO CAMMINATA ASSIST

La modalità Walk Assist aiuta l'utente a trasportare la bicicletta a piedi. Per attivare questa modalità, tenere premuto il pulsante + sul pannello di controllo (non importa quale modalità di assistenza è selezionata quando si preme il pulsante +). I LED sul pannello di controllo i-Remote lampeggeranno in blu, indicando che questa modalità è stata attivata. Rilascia il pulsante + per uscire da questa modalità.

## INIZIO DELLA PEDALATA

Prima di appoggiare i piedi sui pedali è necessario sedersi sulla sella e impugnare saldamente il manubrio. È necessario prestare particolare attenzione se si inizia a pedalare quando si utilizza una modalità ad alta assistenza (modalità BOOST o SPORT), poiché il motore risponderà con la massima spinta e si potrebbe perdere il controllo. Per facilitare l'accelerazione, il motore fornisce una spinta iniziale aggiuntiva non appena si inizia a pedalare. Pertanto, è necessaria una forza minima per mettere in movimento la bicicletta, aiutandoti a immetterti nel traffico in modo rapido e sicuro.

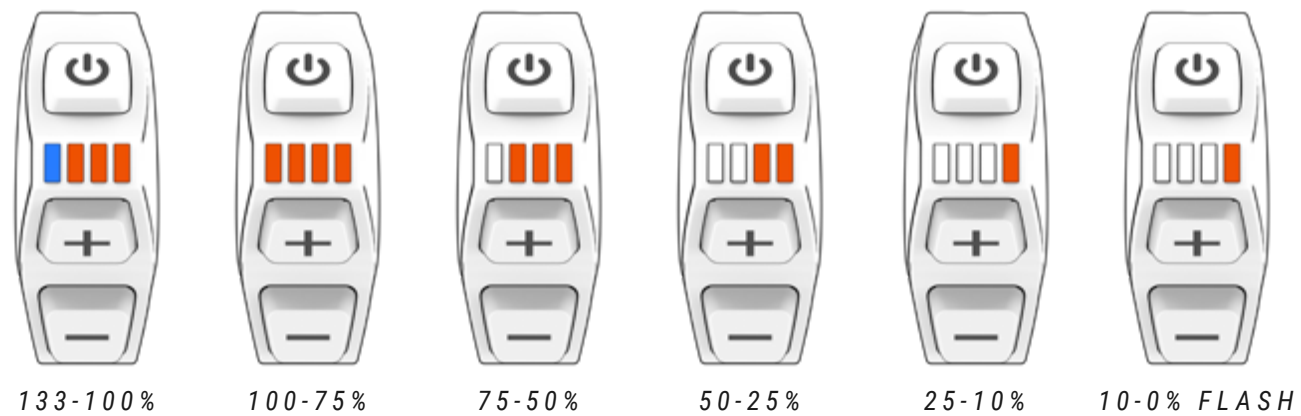
- ⚠ Iniziare a pedalare con un rapporto di trasmissione corto (marce più alte) e modalità a bassa assistenza (modalità ECO). Oltre a fornire maggiore controllo e sicurezza sulla bicicletta, richiede un minor consumo di energia e, quindi, garantisce una maggiore autonomia. Iniziare a pedalare con una modalità di assistenza superiore a ECO può mettere a rischio la sicurezza dell'utente.
- ⚠ Quando l'utente spinge la bicicletta mentre le cammina accanto, deve assicurarsi che il sistema sia scollegato.



## VISUALIZZAZIONE DEL LIVELLO DI CARICA DELLA BATTERIA

Una carica al 100% può fornire un'autonomia fino a 130 km. Il livello di carica della batteria può essere visualizzato in due modi: dal pannello di controllo centrale o da un dispositivo Garmin. L'indicatore del livello di carica della batteria mostra la capacità rimanente stimata della batteria in tutti i casi:

- **i-Remote:** i quattro LED sul pannello di controllo mostrano il livello di carica tramite LED, che saranno accesi o spenti (vedi immagine sotto). I LED mostreranno sempre il colore della modalità di pedalata assistita selezionata. Il numero di LED accesi e spenti indicherà il livello di carica, indipendentemente dal loro colore. La capacità della batteria dell'XPRO verrà abbinata alla capacità della batteria interna della bicicletta e il display mostrerà la carica totale dell'insieme; il LED sinistro si illuminerà di un colore diverso rispetto al colore della modalità di assistenza attualmente selezionata:



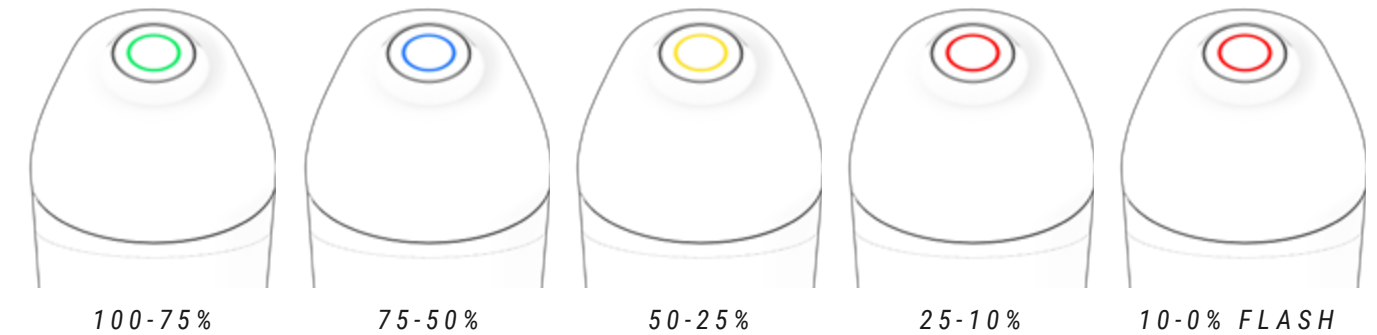
- ⚠ L'autonomia del sistema varierà in base alle seguenti condizioni di guida, tra le altre: partenze e arresti frequenti, rapporto di trasmissione, numerosi pendii ripidi, fondo stradale in cattive condizioni, trasporto di carichi pesanti, forte vento in direzione del ciclista, basse temperature, degrado della batteria, uso del sistema di illuminazione integrato, pressione dei pneumatici, impostazione errata della catena o dei freni.

- **Garmin devices:** I dispositivi Garmin visualizzano anche il livello della batteria sull'interfaccia:



## VISUALIZZAZIONE DEL LIVELLO DI CARICA DELLA BATTERIA XPRO

La batteria esterna XPRO aumenta l'autonomia standard di 130 km fino a 175 km. Premendo il pulsante della batteria dell'XPRO, attorno al pulsante si illuminerà un anello. Il colore di questo anello indica il livello di carica della batteria XPRO. Verde 100-75%, blu 75-50%, giallo 50-25%, rosso 25-10% e rosso lampeggiante 10-0%.



## BATTERIA E CARICABATTERIE

La batteria di cui è dotata la tua bicicletta BH contiene celle agli ioni di litio e rappresenta la tecnologia più avanzata disponibile in termini di densità di energia (energia immagazzinata per chilogrammo di peso e per cm<sup>3</sup> di volume).

Le batterie agli ioni di litio hanno le seguenti caratteristiche:

- Le loro prestazioni diminuiscono in ambienti estremamente caldi o freddi.
- Un'ulteriore caratteristica delle batterie agli ioni di litio BH è che non hanno "effetto memoria" e non sono influenzate dallo scaricamento incompleto.
- Perdono la carica naturalmente e gradualmente con l'uso. La batteria può essere scaricata completamente (100%) circa 500 volte, con un deterioramento massimo della batteria del 20%. In caso di scariche parziali viene conteggiata solo la parte scaricata. Ad esempio, se carichi la batteria ogni volta che il suo livello di carica scende del 25%, potrai ricaricarla al 100% della sua capacità iniziale 2.000 volte. Insomma, la durata garantita della batteria con degrado massimo del 20% è di almeno 20.000 km.

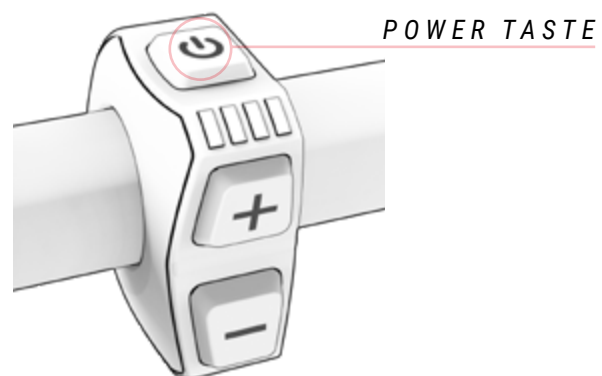
## LIVELLO DI CARICA DELLA BATTERIA

Grazie alla sua avanzata tecnologia agli ioni di litio, non è necessario attendere che la batteria sia completamente scarica prima di collegarla al caricabatterie. Allo stesso modo, non è nemmeno necessario ricaricarla al 100% prima di utilizzarla nuovamente. Tieni però presente che, per raggiungere la massima autonomia operativa, si consiglia una ricarica completa.

Le fasi di ricarica sono descritte di seguito:



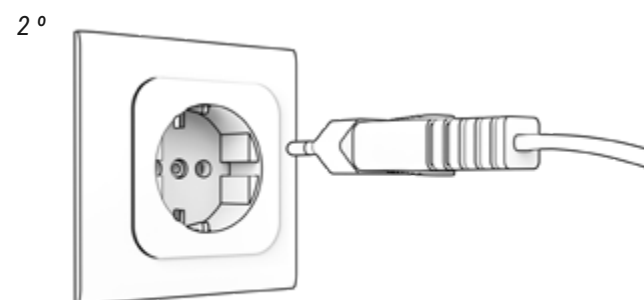
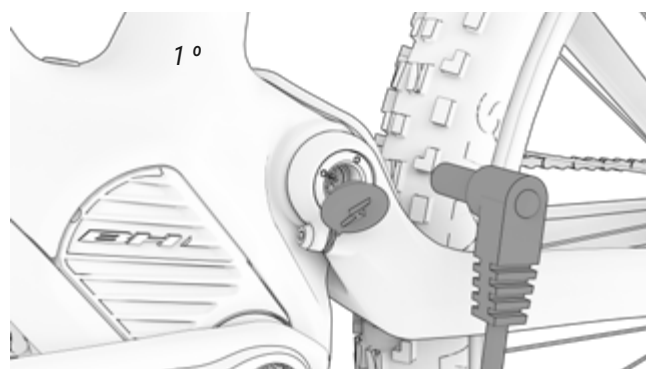
1. SPEGNERE IL SISTEMA DI ASSISTENZA ALLA PEDALATA.



2. APRIRE IL COPERCHIO UTILIZZATO PER ACCEDERE ALLA PORTA DI RICARICA SULL'ASSE PRINCIPALE DI ROTAZIONE DEL FORCELLONE.



3. COLLEGARE SEMPRE PRIMA IL CARICABATTERIE E POI TOGLIERE LA SPINA DALLA PRESA DI CORRENTE.



4. VISUALIZZA LO STATO DI CARICA E GLI ERRORI.



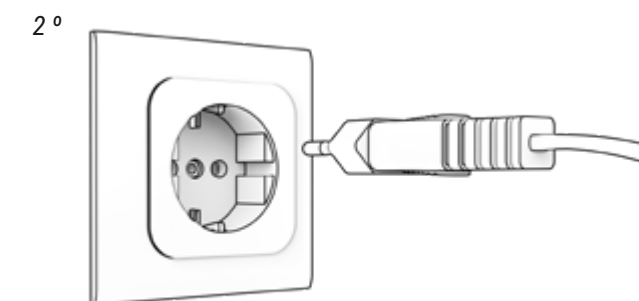
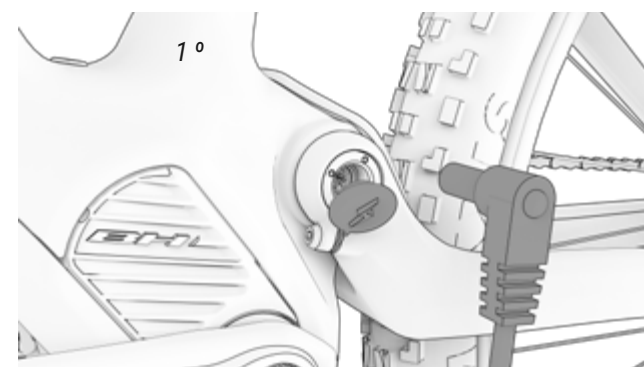
100% CARICO

STANDBY  
(FLASH)

CARICANDO

PROBLEMA DI RICARICA  
(FLASH)

5. SCOLLEGARE SEMPRE PRIMA IL CARICABATTERIE E POI RIMUOVERE LA SPINA DALLA PRESA DI CORRENTE.



6. CHIUDERE ATTENTAMENTE IL COPERCHIO DELLA PORTA DI RICARICA, ASSICURARSI CHE NON ENTRI SPORCO.



7. SE LA BATTERIA DELL'XPRO SARÀ CARICATA È NEL PORTABOTTIGLIA E LA BICICLETTA È IN RICARICA, CON L'IREMOTE ACCESO.

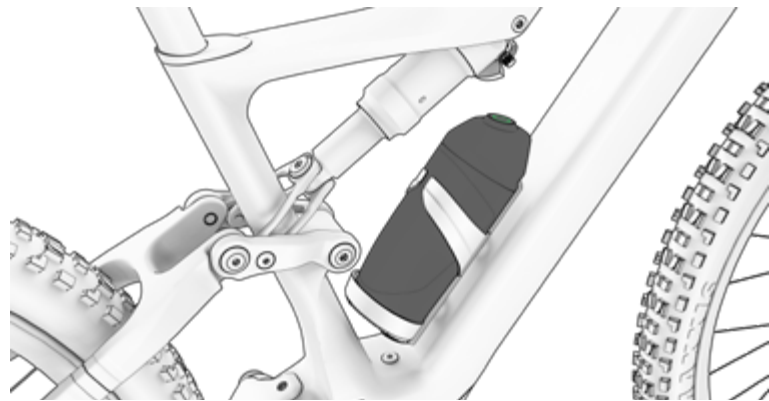


- ⚠ Non caricare o utilizzare mai una batteria danneggiata.
- ⚠ Fare attenzione a non toccare il caricabatterie durante il processo di ricarica. Potrebbe fare caldo, soprattutto a temperature ambiente elevate.
- ⚠ Se si verifica un guasto durante la ricarica della batteria, staccare la spina del caricabatterie dalla presa e attendere che la batteria si raffreddi.
- ⚠ Non toccare mai la spina di alimentazione, la spina di ricarica o i contatti con le mani bagnate.
- ⚠ Assicurarsi che non vi siano corpi estranei sui contatti della batteria prima di posizionarla sulla bicicletta.
- ⚠ Non collegare la spina di alimentazione del caricabatterie alla batteria o alla porta di ricarica della bicicletta se è bagnata o umida. Assicurati di collegare la spina di alimentazione solo quando la batteria o la porta di ricarica della bicicletta sono completamente asciutte.
- ⚠ Non applicare una forza eccessiva sulla spina di alimentazione né tirare il cavo con la spina di alimentazione collegata alla batteria.

- ⓘ Spegner il sistema di pedalata assistita prima di rimuovere la batteria dalla bicicletta.
- ⓘ Utilizzare entrambe le mani per rimuovere la batteria, prestando particolare attenzione a non farla cadere. Far cadere la batteria sul piede potrebbe causare lesioni e danneggiare la batteria.

## XPRO BATTERIA

La batteria aggiuntiva o l'extender Xpro ti consente di estendere l'autonomia della bici. Si tratta di una batteria esterna da 180 Wh a forma di bottiglia che si adatta a un portaborraccia specifico, che deve essere correttamente installato e collegato al sistema da un negozio autorizzato. Una volta installato il portabottiglie, la batteria esterna si collega al sistema semplicemente inserendola nel portabottiglie. In altre parole, si tratta di una batteria Plug&Ride che non richiede collegamenti o interventi aggiuntivi per funzionare.



## CARICARE E SCARICARE LA BATTERIA DELL'XPRO

La batteria dell'XPro verrà caricata solo se è nel portaborraccia dell'XPro, la bicicletta è in carica e iRemote è acceso. Durante il processo di ricarica, verrà caricata prima la batteria interna e poi quella esterna. Il sistema alternerà entrambe le batterie (interrompendo l'alimentazione per 2-3 secondi quando si passa da una batteria all'altra). Inoltre, per aumentare la durata delle batterie, il livello di assistenza della pedalata verrà limitato man mano che la batteria si scarica:

53%-127% Internal Available up to 100%	6%-13% Internal Available up to 25%
30%-53% Xpro Available up to 100%	4%-6% Internal Only lights available
23%-30% XPro Available up to 50%	3%-4% Internal No lights
13%-23% Internal Available up to 50%	

## XPRO BOTTLE HOLDER

Il portaborraccia è dotato di un connettore impermeabile, che garantisce la protezione del sistema. Pertanto l'utente può inserire una bottiglia d'acqua convenzionale nel portabottiglie o lasciarla vuota.

## MODALITÀ DI RISPARMIO ENERGETICO

La batteria è stata progettata per garantire una lunga durata. Ciò è possibile grazie alle modalità di risparmio energetico che evitano un consumo inefficiente della batteria:

- **Modalità di trasporto:** per ridurre al minimo il consumo interno durante il trasporto della bicicletta dalla fabbrica al negozio, la batteria è in modalità di trasporto. L'utente può finalmente uscire da questa modalità di trasporto caricando la batteria al 100% prima del primo utilizzo.

Se la batteria non si carica completamente, la modalità Trasporto non si disattiverà, entrando ripetutamente in questa modalità rapidamente per la sua protezione. Ricordarsi di caricare completamente la batteria per disattivare finalmente la modalità Trasporto.

- **Modalità Standby:** Per ridurre al minimo il consumo interno, la batteria passa automaticamente alla modalità Standby. Ciò avviene automaticamente quando il sistema non rileva alcuna carica, nessuna scarica e nessuna comunicazione con la batteria per un periodo di 10 minuti. Quindi, ad esempio, questa modalità spegnerà automaticamente il pannello di controllo dopo 10 minuti di inutilizzo, se l'utente lo ha lasciato acceso dopo aver parcheggiato.

L'utente può uscire da questa modalità Standby semplicemente accendendo il pannello di controllo della bicicletta.

- **Modalità Deep Sleep:** per proteggere la batteria durante lunghi periodi di inattività o conservazione (ad esempio durante l'inverno), la batteria passa automaticamente alla modalità Deep Sleep. Ciò avviene automaticamente quando si verifica una delle seguenti situazioni:
  - Se il livello di carica della batteria è inferiore all'1%, la batteria entra in modalità Deep Sleep dopo essere rimasta in modalità Standby per 10 minuti consecutivi.
  - Se il livello di carica della batteria è inferiore al 10%, la batteria entra in modalità Deep Sleep dopo essere rimasta in modalità Standby per 48 ore consecutive.
  - Se il livello di carica della batteria è inferiore al 40%: La modalità Deep Sleep viene attivata quando la batteria è rimasta in modalità Standby per 14 giorni consecutivi.
  - Se il livello di carica della batteria è inferiore all'80%: la modalità Deep Sleep viene attivata quando la batteria è rimasta in modalità Standby per 30 giorni consecutivi.

L'utente può uscire da questa modalità Deep Sleep tenendo premuto il pulsante SOC della batteria (che controlla il livello di carica) per 5 secondi o iniziando a caricare la batteria con il caricabatterie. Tutti i LED lampeggeranno due volte in modalità Standby e una volta in modalità Deep Sleep.

## APP BH BIKES ICONNECT

L'app BH Bikes iConnect può essere utilizzata per personalizzare la configurazione del sistema di pedalata assistita:

- Cambia i colori del livello di assistenza.
- Modifica dei parametri di assistenza (0-100%) e di accelerazione per ciascun livello di assistenza.

**Scarica l'app (disponibile per IOS e Android) e segui questi passaggi per collegare la tua bicicletta all'app:**

**App Store:** <https://apps.apple.com/es/app/bh-bikes-icconnect/id1494346206>



**Google Play:** <https://play.google.com/store/apps/details?id=com.bh.ebikelight>



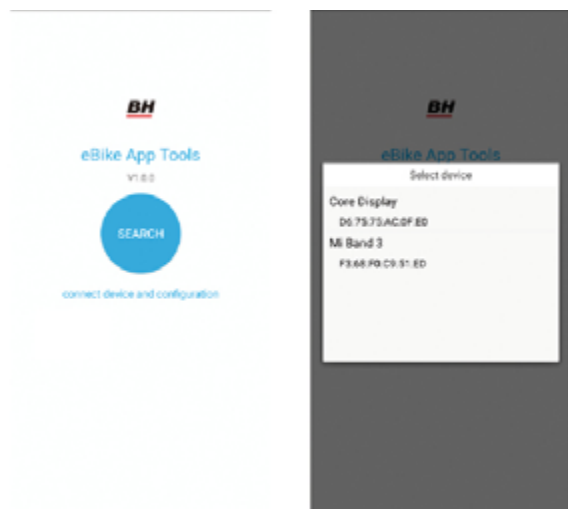
**Guarda il video dal seguente link per scoprire come funziona l'app:**

<https://youtu.be/k4sOiG0cX3U>

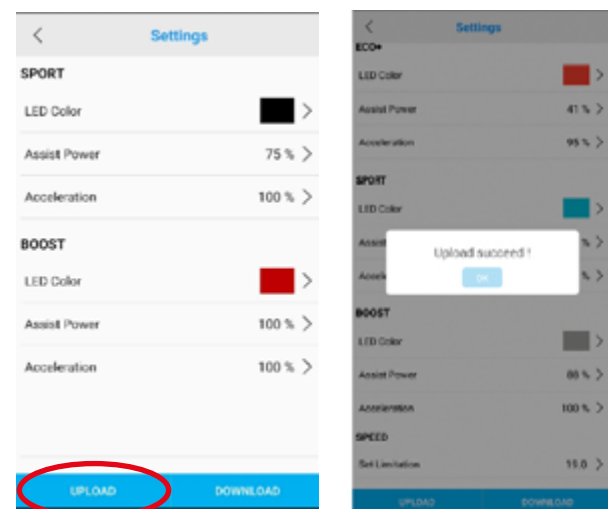


**Il funzionamento generale è descritto di seguito:**

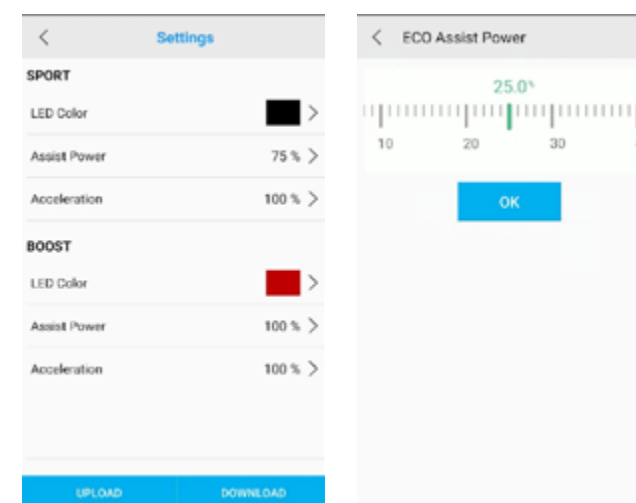
**1. TOCCA "CERCA" PER CERCARE I DISPOSITIVI DISPONIBILI.**



**2. TOCCA SU CARICA PER CARICARE LA CONFIGURAZIONE DELLA BICICLETTA NELL'APP.**



**3. CAMBIA IL COLORE, L'ASSISTENZA E L'ACCELERAZIONE DI CIASCUNA MODALITÀ.**



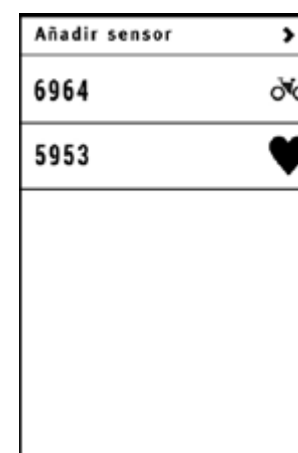
**4. TOCCA "DOWNLOAD" PER INVIARE I DATI ALLA BICICLETTA.**



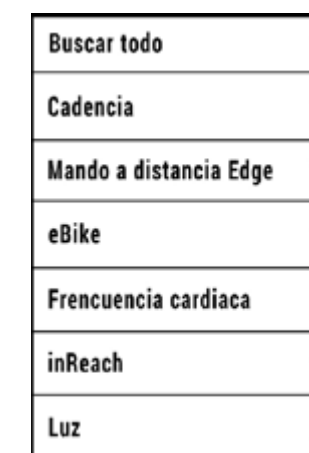
## FUNZIONAMENTO CON IL DISPOSITIVO GARMIN

La connessione ANT+ a un dispositivo Garmin ti consente di accedere a ulteriori funzioni di visualizzazione e controllo dell'assistenza. La fascia cardio si collega tramite il dispositivo Garmin. Di seguito sono descritti i passaggi da seguire per connettere iRemote al dispositivo Garmin. L'immagine nel sesto passaggio mostra che il dispositivo Garmin può essere utilizzato per verificare lo stato della batteria della bicicletta e per selezionare il livello di pedalata assistita desiderato.

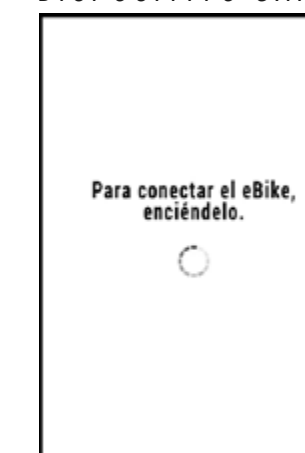
**1. TOCCA "AGGIUNGI SENSORE".**



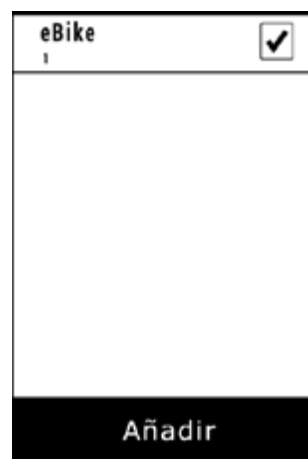
**2. TOCCA "E-BIKE".**



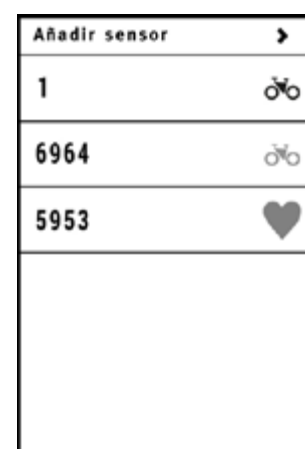
**3. ASSOCIA AL TUO DISPOSITIVO GARMIN.**



4. SELEZIONA LA E-BIKE.



5. SELEZIONA IL SENSORE CHE HAI CREATO.



6. GARMIN CONNESSO.



Guarda il video facendo clic sul collegamento sottostante per conoscere l'intero processo di aggiornamento:

<https://youtu.be/iRKSaQ7bVVE>



MANUALES Y  
DESCARGAS

MODELO BICICLETA

AÑO

Guarda il video dal seguente link per scoprire come connettere il tuo dispositivo Garmin:

<https://youtu.be/K80915-0w5A>



MANUAL GENERAL

DECLARACIÓN DE CONFORMIDAD

GARANTÍA

MANUAL DE USUARIO

APPS LINKS

ACTUALIZACIÓN DE DISPLAY & SMART KEY

OTRAS OPERACIONES

2022	ATOMX CARBON & ATOMX   X DISPLAY SOFTWARE V1.13 [D] HOW TO UPDATE X DISPLAY SOFTWARE	Descargar (bin 797.4 KB)
2022	CORE ROAD   X DISPLAY SOFTWARE V1.13 (NITRO CAN V1.13) [D] HOW TO UPDATE X DISPLAY SOFTWARE	Descargar (bin 10.5 KB)
2022	ILYNX & CORE MTB   X DISPLAY SOFTWARE V1.17 [D] HOW TO UPDATE X DISPLAY SOFTWARE	Descargar (rar 626.2 KB)
2021	ATOMX CARBON & ATOMX   X DISPLAY SOFTWARE V1.13 [D] HOW TO UPDATE X DISPLAY SOFTWARE	Descargar (bin 797.4 KB)



## AGGIORNAMENTO SOFTWARE DELL'I-REMOTE

Il pannello di controllo BH e il software del display devono essere sempre aggiornati. Gli aggiornamenti ottimizzano la sicurezza, l'efficienza energetica, l'affidabilità e il funzionamento complessivo dell'impianto elettrico. Gli aggiornamenti vengono pubblicati regolarmente sul sito web di BH Bikes. Li potete trovare nel percorso Informazioni / Download e manuali / Aggiornamenti display oppure al seguente link:

[https://www.bhbikes.com/es\\_INT/quienes-somos/manuales-descargas](https://www.bhbikes.com/es_INT/quienes-somos/manuales-descargas)

È necessario controllare gli ultimi aggiornamenti e eseguire le azioni necessarie durante la regolare manutenzione o riparazione presso un rivenditore ufficiale.

⚠ Tieni presente che alcune azioni richiedono conoscenze avanzate e una gestione errata può causare gravi incidenti. Inoltre, un utilizzo non corretto non sarà coperto dalla garanzia.



## CODICI DI ERRORE

Gli errori verranno visualizzati dai LED dell'iRemote. Gli errori verranno indicati in base al colore, alla posizione e al numero dei led accesi. Le tabelle seguenti descrivono i codici utilizzati per i LED. Il primo mostra i codici di errore per i LED rossi. Il secondo mostra i codici di errore per i LED gialli e l'ultimo per i LED blu.



### CODICI LED ROSSO

Codice	LEDs	Descrizione	Azione richiesta
01		Sovraccorrente del sistema.	Controlla che la connessione tra il motore e il controller sia OK. In caso contrario, sostituire il controller.
02		Sovraccorrente del sistema.	Sostituire il controller.
03		Sensore TMM.	Verificare che la connessione tra il sensore TMM e il controller sia corretta. Controlla se l'uscita del sensore TMM supera l'intervallo normale; dovrebbe essere 0,1 V-3,5 V.
04		Errore nel motore.	Controllare il connettore del motore o il controller.
05		Errore nel sensore del motore.	Verificare che il collegamento tra il motore e il controller sia corretto. Se il sensore all'interno del motore è rotto, sostituire il sensore o il motore con uno nuovo. Verificare che il collegamento tra il cavo del motore e il controller sia corretto. In caso contrario, sostituire il controller.
06		Icona della modalità camminata.	-
07		Ingresso sensore freno.	-
08		Batteria scarica.	Controllare il livello della batteria o sostituirla con una nuova.
09		Motore bloccato.	Motore fermo. Sostituire il motore.
10		Sovraccorrente del sistema.	Se c'è un contatto difettoso tra il controller e il connettore del motore, sostituirlo con uno nuovo.
11		Surriscaldamento.	Se la temperatura supera il valore impostato, la corrente diventerà gradualmente più debole.
12		Protezione contro il surriscaldamento.	Il controller si ferma quando si entra in modalità di protezione della temperatura.
13		Errore di comunicazione	Controllare il cavo e il connettore.
14		Errore del pedale.	Togli il piede dal pedale e riaccendilo.

### CODICI LED GIALLI

Codice	LEDs	Descrizione	Azione richiesta
16		Errore di comunicazione CAN.	Controllare i cavi e le connessioni tra tutti i componenti del sistema.
20		Livello della batteria basso.	Caricare la batteria e smettere di usarla prima che raggiunga 1% della sua capacità.
21		Protezione da sovratensione	Spegnere completamente il sistema e quindi riavviarlo. Se il problema persiste, contattare il rivenditore della bicicletta elettrica.
22		Sensore di coppia fuori range.	Spegnere completamente il sistema e quindi riavviarlo. Se il problema persiste, contattare il rivenditore della bicicletta elettrica.
23		Protezione dal surriscaldamento.	Spegnere completamente il sistema e quindi riavviarlo. Se il problema persiste, contattare il rivenditore della bicicletta elettrica.
24		Protezione dal surriscaldamento.	Spegnere completamente il sistema e quindi riavviarlo. Se il problema persiste, contattare il rivenditore della bicicletta elettrica.
25		Protezione da sovraccorrente.	Spegnere completamente il sistema e quindi riavviarlo. Se il problema persiste, contattare il rivenditore della bicicletta elettrica.
26		Errore nel sensore di coppia.	Spegnere completamente il sistema e quindi riavviarlo. Se il problema persiste, contattare il rivenditore della bicicletta elettrica.
27		Errore nel sensore di velocità.	Spegnere completamente il sistema e quindi riavviarlo. Se il problema persiste, contattare il rivenditore della bicicletta elettrica.
28		Protezione dal surriscaldamento.	Spegnere completamente il sistema e quindi riavviarlo. Se il problema persiste, contattare il rivenditore della bicicletta elettrica.

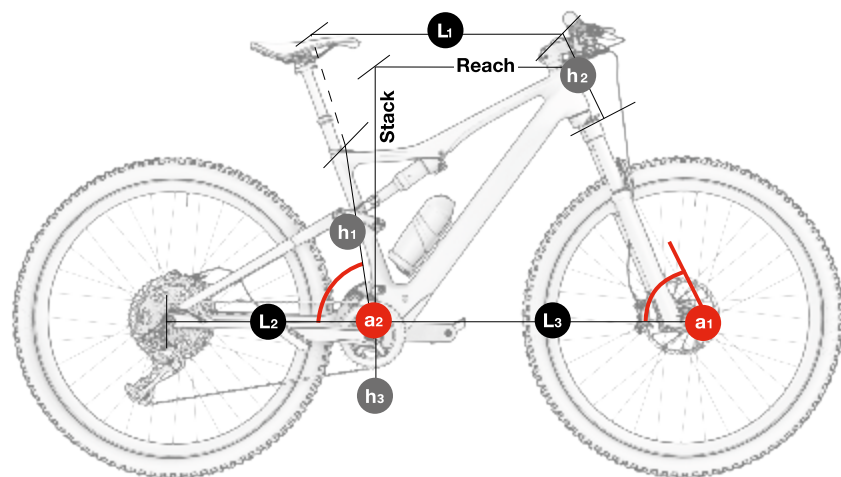
### CODICI LED BLU

Codice	LEDs	Descrizione	Azione richiesta
--		Guasto al sensore di velocità.	Controllare il magnete del sensore di velocità sulla ruota posteriore.



## 07 TAGLIE E DIMENSIONI

DOPPIA SOSPENSIONE



EC793 EC783 EC773  
ILYNX RACE CARBON

	h1	h2	h3	L1	L2	L3	a1	a2	Stack	Reach
SM	400	100	333	573	453	686	68,5	75,5	592	420
MD	440	110	333	595	453	709	68,5	75,5	599	440
LA	480	120	333	615	453	730	68,5	75,5	606	458

## 08 SPECIFICHE TECNICHE

### SPECIFICHE GENERALI

Caratteristiche	Modelli	Specifica
<b>Materiale del telaio</b>		
Triangolo anteriore	Tutti	Carbonio
Forcella (chainstay e reggisella)	Tutti	Carbonio
Bielletta	Tutti	Carbonio
<b>Uso consigliato</b>	Tutti	XC Down Country
<b>Taglie</b>	Tutti	S, M, L, XL
<b>Progettazione della sospensione</b>	Tutti	Doppia, sistema Split Pivot
<b>Corsa della forcella</b>	Tutti	120
<b>Lunghezza massima della forcella (axle to crown)</b>	Tutti	502.7mm
<b>Offset della forcella</b>	Tutti	Contattare il fornitore del modello.
<b>Dimensioni ammortizzatore</b>	Tutti	Contattare il fornitore del modello.
<b>Compatibilità con ammortizzatori a molla</b>	Tutti	Dipende dalle dimensioni dell'ammortizzatore e della molla. Contattare il produttore.
<b>Sterzo</b>	Tutti	1.5" - 1 1/8" Steerer
<b>Linea della catena</b>	Tutti	53mm
<b>Dimensione ruota</b>	Tutti	29"
<b>Dimensione massima copertone posteriore</b>	Tutti	2.4" (61mm)
<b>Dimensione massima copertone anteriore</b>	Tutti	Dipende dal tipo di forcella.

## SPECIFICHE GENERALI

Caratteristiche	Modelli	Specifica
<b>Gruppo magneti di velocità</b>	Tutti	Rotore a 6 bulloni Sul disco del freno
<b>Asse posteriore standard</b>	Tutti	Boost 12x148
<b>Passo filettatura asse posteriore</b>	Tutti	1mm
<b>Lunghezza asse posteriore</b>	Tutti	192mm
<b>Diametro del reggisella</b>	Tutti	31.6mm
<b>Diametro del morsetto del reggisella</b>	Tutti	Built-in
<b>Inserimento massimo del reggisella</b>		
<b>S</b>	Tutti	200mm
<b>M</b>	Tutti	220mm
<b>L</b>	Tutti	240mm
<b>XL</b>	Tutti	240mm
<b>Compatibile con reggisella telescopico</b>	Tutti	Sì
<b>Deragliatore anteriore</b>	Tutti	No. Solo 1X
<b>Dimensione massima corona</b>	Tutti	38t
<b>Dimensione minima corona</b>	Tutti	30t
<b>Compatibile con corona ovale</b>	Tutti	No
<b>Tipo di freni</b>	Tutti	Disco
<b>Pinza del freno posteriore standard</b>	Tutti	Post Mount
<b>Dimensione disco anteriore</b>	Tutti	203mm
<b>Dimensione disco posteriore</b>	Tutti	180mm
<b>Compatibile con guidacatena</b>	Tutti	Sì
<b>ISCG</b>	Tutti	No
<b>Cablaggio</b>	Tutti	Interno tramite DT e CS. Alloggio completo
<b>Cablaggio del freno posteriore compatibile</b>	Tutti	Sì

Caratteristiche	Modelli	Specifica
<b>Portaborraccia</b>	Tutti	Tutte le taglie. Portabottiglie di serie. Compatibile con la batteria XPRO
<b>Compatibilità misuratore di potenza</b>	Tutti	No
<b>Compatibile con trailer</b>	Tutti	No
<b>Montaggio di portapacchi</b>	Tutti	No
<b>Montaggio di parafango</b>	Tutti	No
<b>Montaggio di seggiolino per bambini</b>	Tutti	No
<b>Peso massimo consigliato (ciclista + attrezzatura + borse)</b>	Tutti	165Kg

## SPECIFICHE DEL MOTORE BH-2EXMAG

Caratteristiche	Specifica
<b>Potenza nominale</b>	250W
<b>Voltaggio</b>	36V
<b>Tipo</b>	Brushless DC
<b>Assistenza</b>	Fino a 25 km/h
<b>Coppia massima</b>	65Nm
<b>Peso</b>	2100g
<b>Modalità di pedalata assistita</b>	6
<b>Assistenza alla camminata</b>	Sì (tenendo premuto il pulsante +)
<b>Intervallo di cadenza</b>	130/min.
<b>Sensori</b>	Cadenza/Coppia/Velocità
<b>Tecnologia del sistema</b>	CAN bus

## SPECIFICHE DELLA BATTERIA

Caratteristiche	Specifica
<b>Voltaggio</b>	36V
<b>Capacità</b>	540WH
<b>Peso</b>	3200g
<b>Pacchetto di cellule</b>	30 (10S3P)
<b>Livello di carica</b>	Con la batteria all'interno del telaio
<b>Dimensioni</b>	462x67x49mm
<b>Connessione</b>	Cavo per motore e porta di ricarica
<b>Impermeabilità</b>	IP65

## SPECIFICHE BATTERIA ESTERNA OPZIONALE INCLUSA SOLO IN EC793

Caratteristiche	Specifica
<b>Voltaggio</b>	36V
<b>Capacità</b>	180WH
<b>Peso</b>	1000g
<b>Pacchetto di cellule</b>	10 (10S1P)
<b>Livello di carica</b>	Con la batteria nel portaborraccia e la bicicletta accesa.
<b>Dimensioni</b>	L192, Ø73 mm
<b>Connessione</b>	Cavo collegato al motore.
<b>Impermeabilità</b>	IP65

## SPECIFICHE DELL'UNITÀ DI CONTROLLO IREMOTE

Caratteristiche	Specifica
<b>Funzioni</b>	Visualizzazione del livello di carica Cambio della modalità di assistenza Acceso e spento Visualizzazione degli errori.

## SPECIFICHE DEL CARICABATTERIE

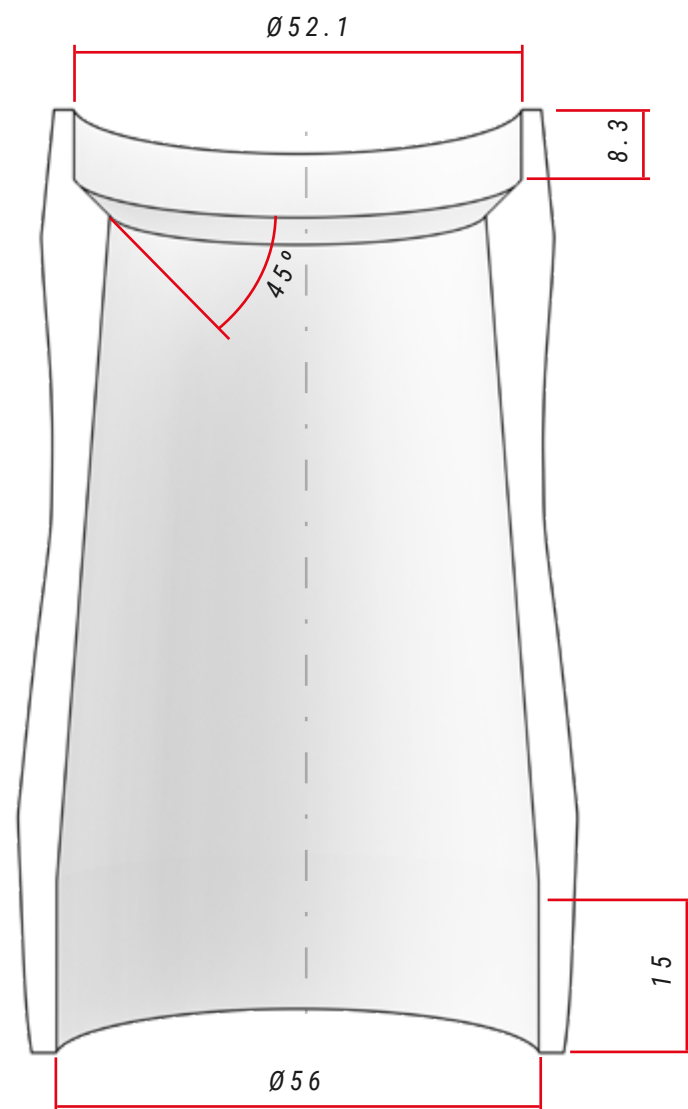
Caratteristiche	Specifica
<b>Ingresso</b>	100-240V. 50-60Hz. AC
<b>Produzione</b>	42V
<b>Corrente di carica</b>	4A
<b>Intervallo di temperatura di ricarica</b>	0°C - 40°C
<b>Visualizzazione dell'avanzamento della ricarica</b>	Con il LED integrato nel caricabatterie

## SPECIFICHE DEL SENSORE DI VELOCITÀ

Caratteristiche	Specifica
<b>Assemblea</b>	Integrato nel fodero orizzontale sinistro. Cablaggio interno.
<b>Magnete</b>	Sul disco del freno.

# 09 ASSEMBLAGGIO E RICAMBI

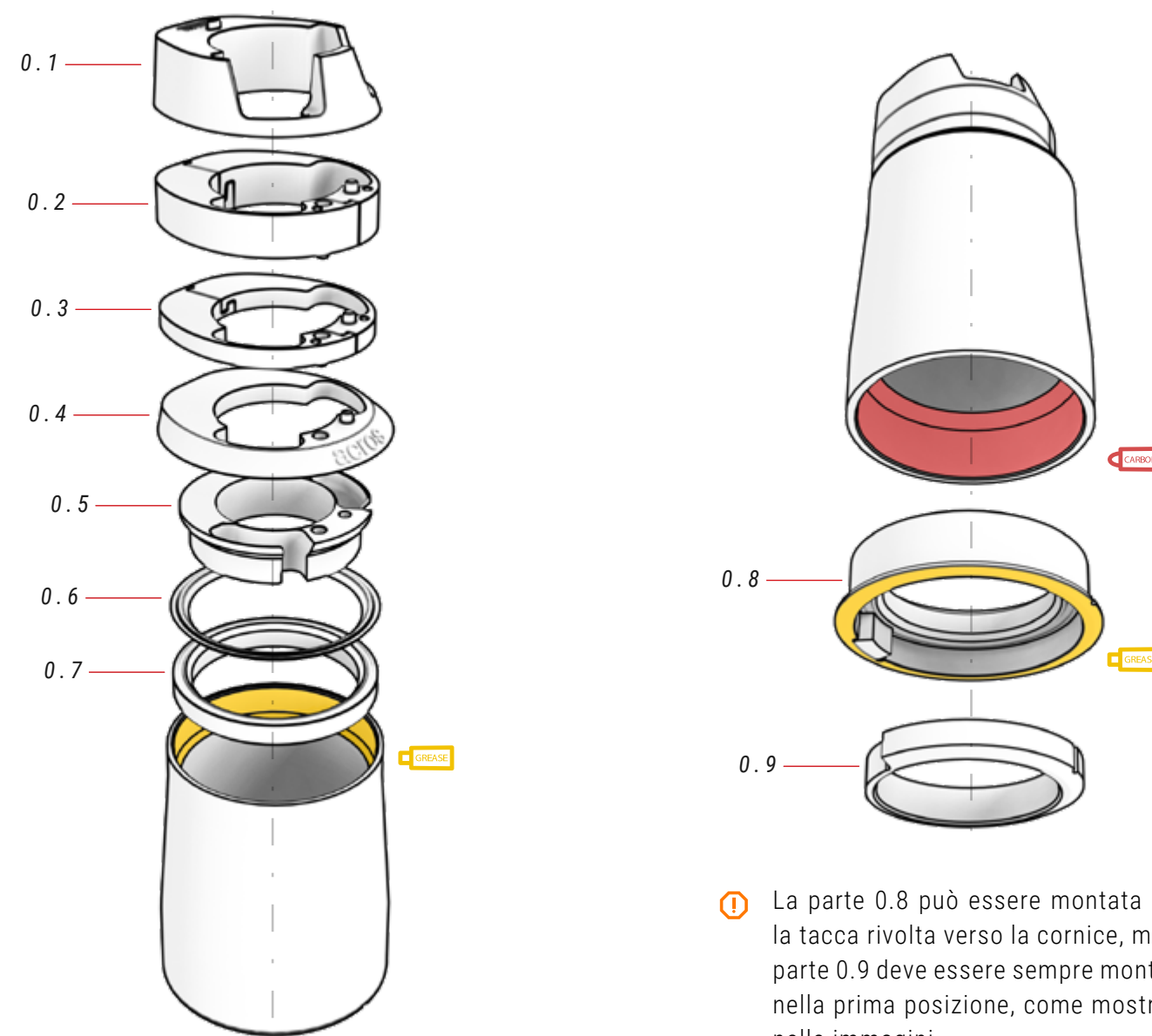
## DIMENSIONI DEL TUBO DI STERZO



### SPECIFICHE DELLO STERZO

	Tipo	Angolo di contatto con anello di compressione/pista della forcella	Dimensioni del cuscinetto a sfere
<b>Superiore</b>	1-1/8" Steerer	45°	42x52x7
<b>Inferiore</b>	1,5" Steerer	45°	40x52x7, R2

## SERIE STERZO



⚠ La parte 0.8 può essere montata con la tacca rivolta verso la cornice, ma la parte 0.9 deve essere sempre montata nella prima posizione, come mostrato nelle immagini.

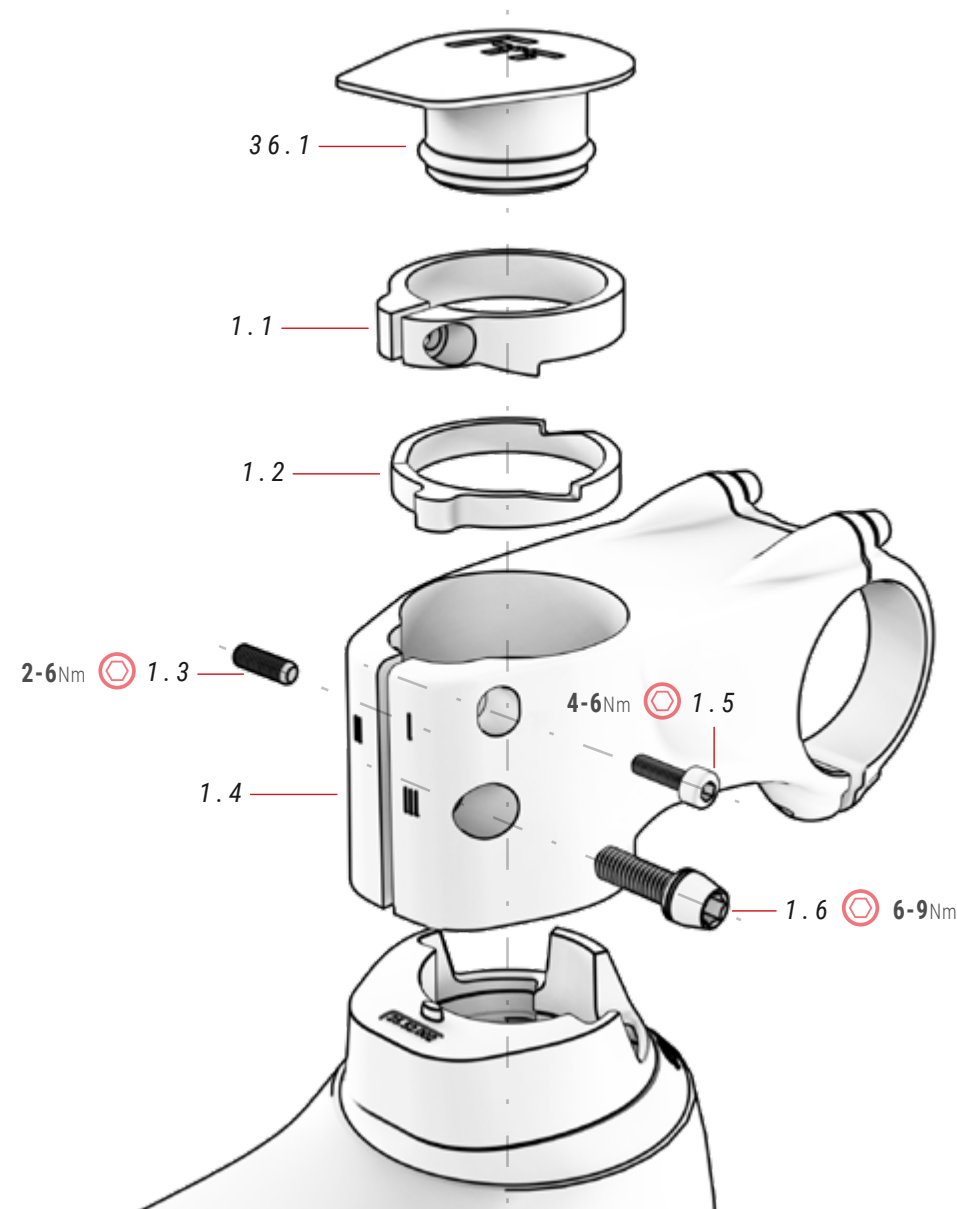
### 00 SERIE STERZO

ref.: 383260100

N.	Articolo	Quantità
0.1	Copertura superiore, per inserire il cavo	1
0.2	10 mm cuscinetto (2 parti)	1
0.3	5 mm cuscinetto (2 parti)	1
0.4	Copri tubo sterzo	1
0.5	Anello per il passaggio dei cavi	1

N.	Articolo	Quantità
0.6	Anello di tenuta	1
0.7	Cuscinetto a contatto angolare 42x52x7	1
0.8	Alloggiamento / Cuscinetto a contatto angolare 40x52x7 / Pezzo di bloccaggio Block-Lock	1
0.9	Corona base da 1,5", Block-Lock	1

## MONTAGGIO ATTACCO FIT



VIDEO DI ISTRUZIONI PER IL MONTAGGIO DELLO ATTACCO FIT



0

<https://youtu.be/hJOCBBYKQk>

⚠ Grazie al sistema di rondelle (1.1 e 1.2), lo stelo FIT.1 elimina tutti gli spazi senza utilizzare un mandrino. Segui attentamente tutti i passaggi descritti in questo video per montare correttamente l'attacco manubrio ed evitare incidenti.

### 01 FIT STEM

ref.: 363293300

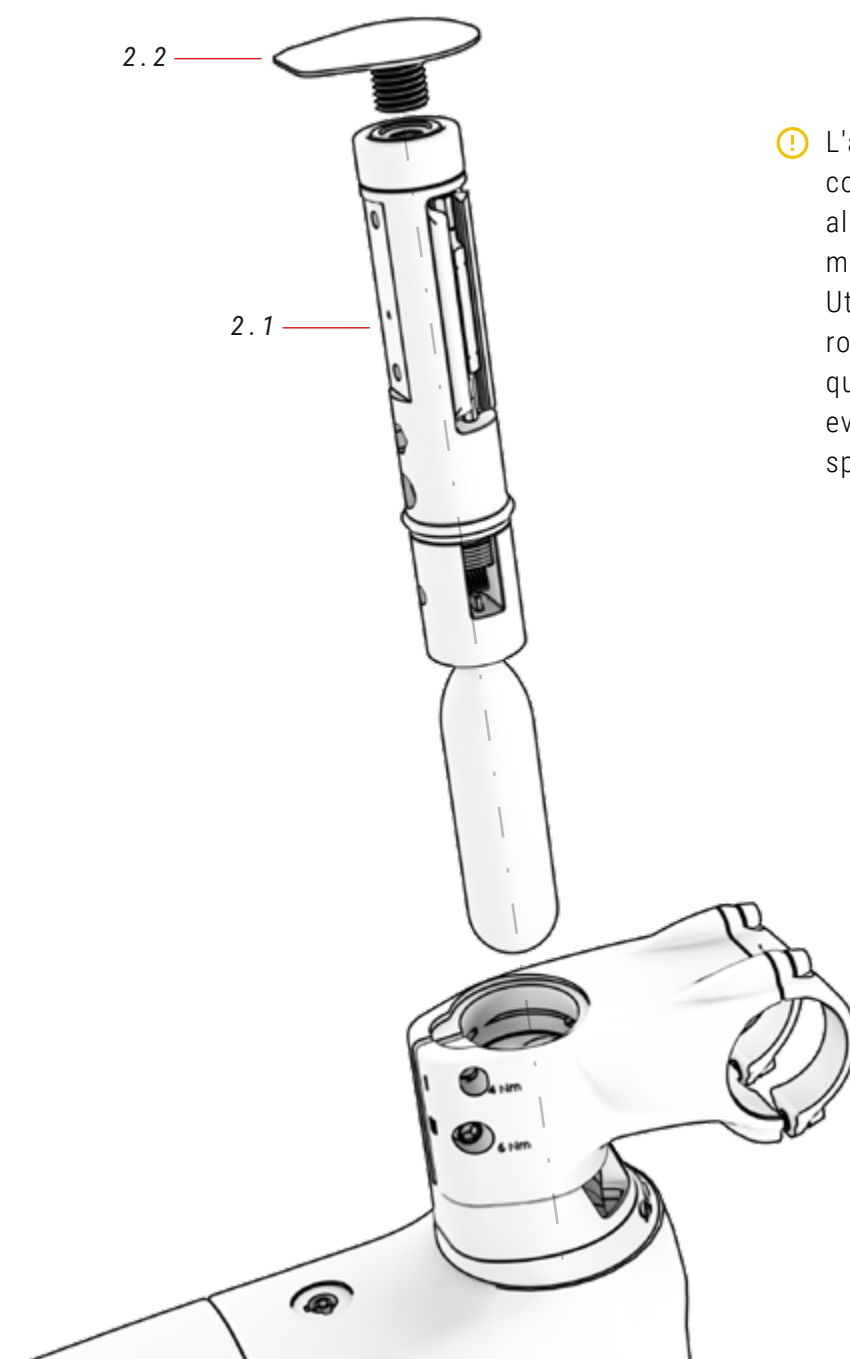
N.	Articolo	Quantità
1.1	Rondella superiore	1
1.2	Rondella inferiore	1
1.3	Bullone	1
1.4	Attacco FIT	1

N.	Articolo	Quantità
1.5	Bullone	1
1.6	Bullone	1

### 36 COPERTURA ATTACCO FIT ref.: 363293900

N.	Articolo	Quantità
36.1	Copertura Attacco FIT	1

## MONTAGGIO FERRAMENTA FIT BH



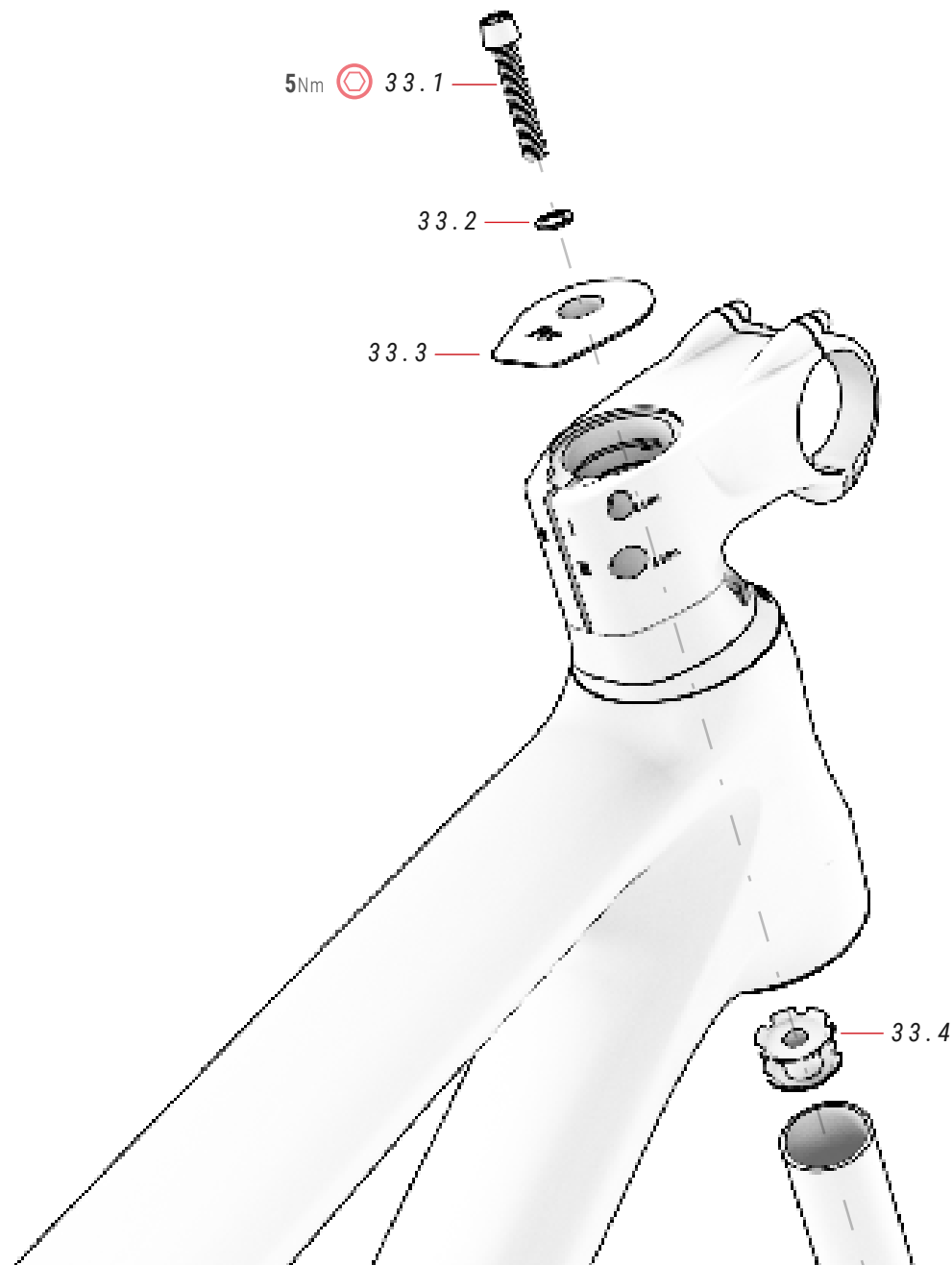
⚠ L'auricolare deve essere completamente vuoto all'interno prima di poter montare lo strumento FIT. Utilizzare il sistema di rondelle FIT progettato per questo scopo e rimuovere eventuali ostacoli come lo spider sul tubo sterzo.

### 02 FERRAMENTA FIT

N.	Articolo	Quantità
2.1	FIT (venduto separatamente)	1
2.2	Copertura filettata per FIT	1



## MONTAGGIO ATTACCO FIT CON RAGNO



### 33 COPERTURA E RAGNO FIT ref.: 363297300

N.	Articolo	Quantità
33.1	Bullone	1
33.2	Rondella	1

N.	Articolo	Quantità
33.3	Copertura FIT con montaggio a ragno	1
33.4	Ragno	1

L'innovativo sistema di rondelle dell'attacco manubrio FIT consente di eliminare i giochi nella serie sterzo mantenendo il tubo sterzo libero per montare l'utensile FIT all'interno del tubo sterzo. Se non monti lo strumento FIT, l'attacco manubrio FIT ti consente di montare la serie sterzo con il tradizionale sistema spider, se preferisci. I passaggi per montare l'auricolare utilizzando il sistema spider sono descritti di seguito:

⚠ La mancata osservanza corretta dei passaggi descritti in questa sezione potrebbe causare gravi incidenti. Assicurarsi di applicare la coppia specificata a ciascun bullone.

1. INSERIRE LO SPIDER NEL TUBO STERZO DELLA FORCELLA.



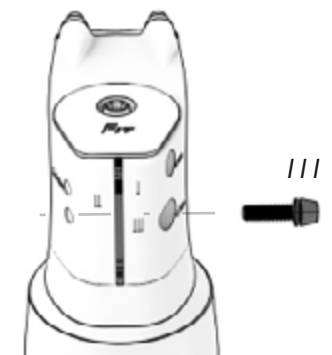
⚠ Si consiglia di utilizzare uno smussatore per garantire che lo spider sia inserito nel tubo sterzo perfettamente allineato.

2. INSERIRE LA FORCELLA NEL TUBO STERZO E SERRARE IL BULLONE SUPERIORE (5NM) PER ELIMINARE I GIOCHI.



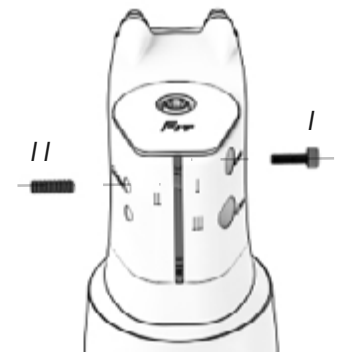
⚠ Le rondelle non avranno più alcuna funzione quando verrà aggiunta la crociera. Pertanto, puoi scegliere di rimuoverli o conservarli all'interno dello attacco.

3. STRINGERE IL BULLONE DELLO STELO "III" PER FISSARE L'INTERA SERIE STERZO.



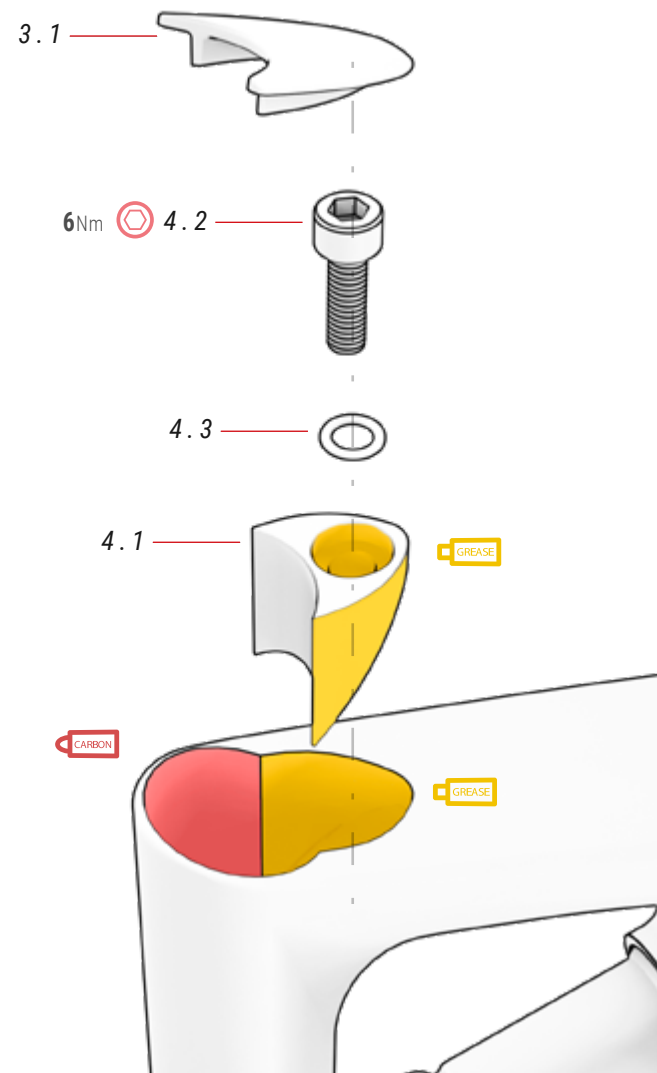
⚠ Lo stelo deve essere perfettamente allineato con la ruota.

4. SE NON SI RIMUOVONO LE RONDELLE, SERRARE PRIMA IL BULLONE "I" E POI IL BULLONE "II". PER RIMUOVERE LO STELO, INIZIARE RIMUOVENDO IL BULLONE "II".



⚠ Lo scopo del serraggio dei bulloni è quello di impedire lo spostamento delle rondelle. Pertanto, non applicare una coppia eccessiva.

## MONTAGGIO DELLA SERRATURA INTEGRATA SUL REGGISSELLA DELLA SELLA



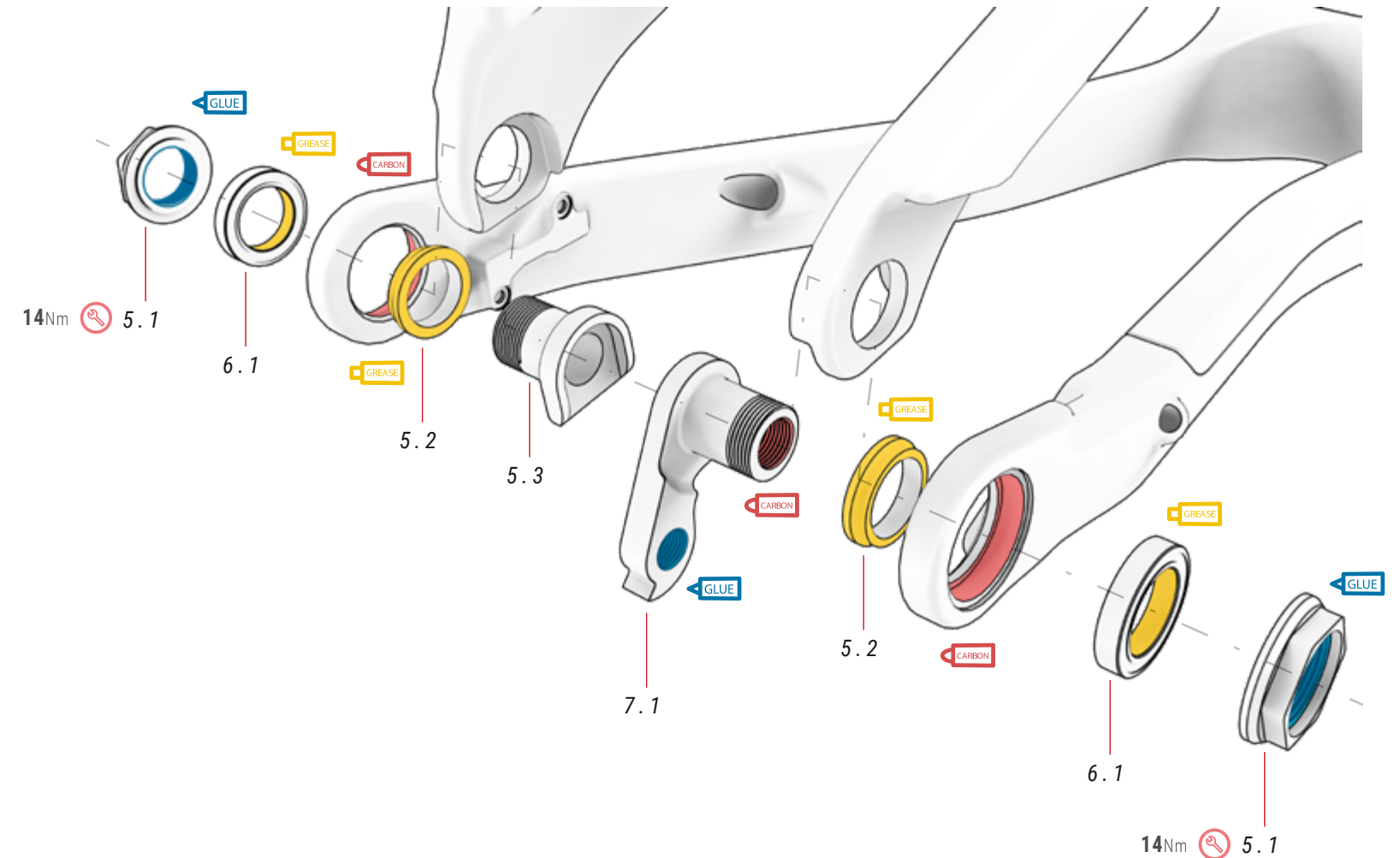
### 03 TAPPO MORSETTO REGGISSELLA ref.: 381528300

N.	Articolo	Quantità
3.1	Copertura del reggisella	1

### 04 MORSETTO ref.: 386139300

N.	Articolo	Quantità
4.1	Morsetto	1
4.2	Bullone M6xP1.0x25 mm	1
4.3	Rondella D6x10x1 mm	1

## PERNO E SUPPORTO DIVISI ASSE POSTERIORE



### 05 SPLIT PIVOT PARTI ref.: 381520400

N.	Articolo	Quantità
5.1	Noce	2
5.2	Rondella	2
5.3	Bullone	1

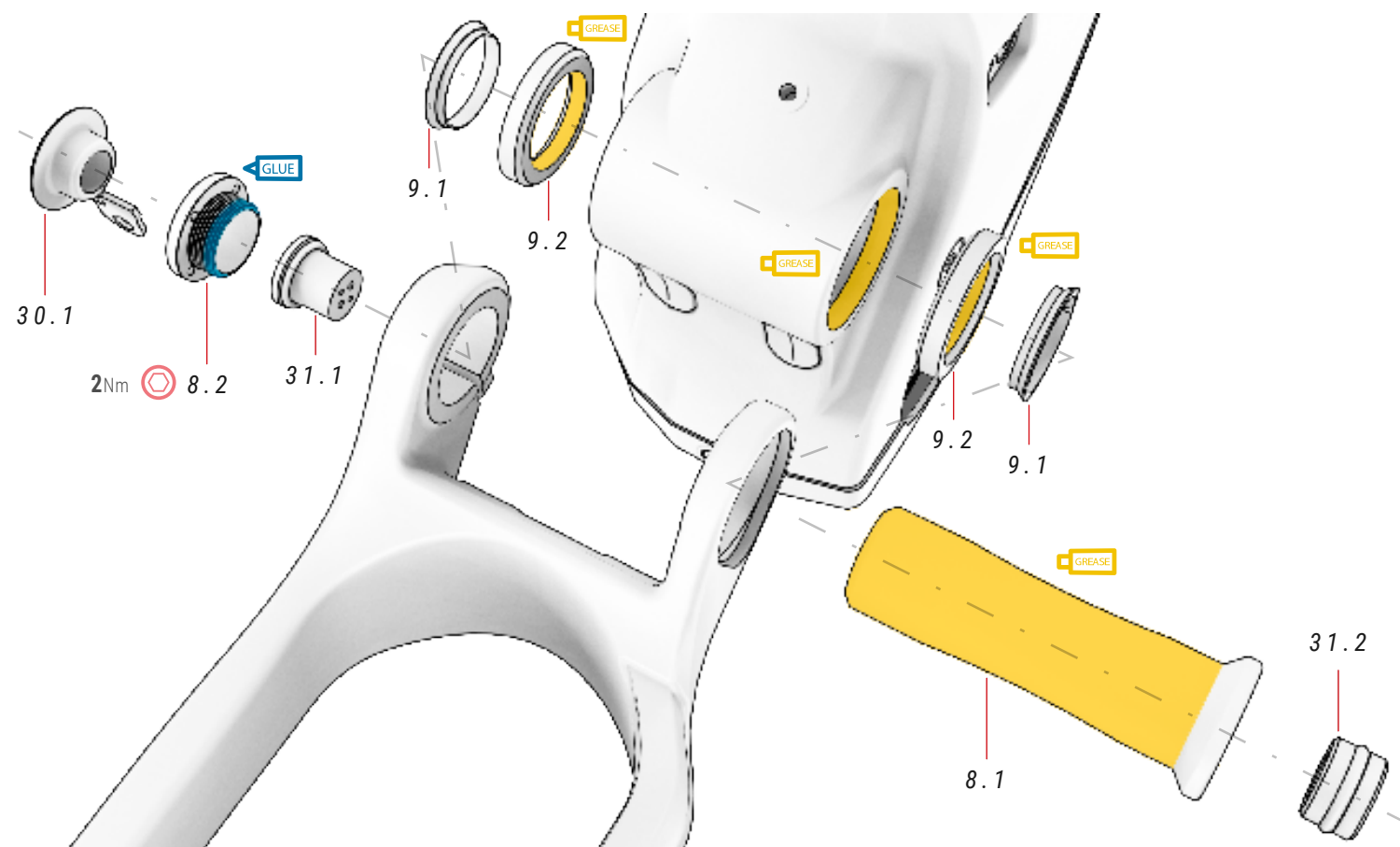
### 06 CUSCINETTO DEL FORCELLINO ref.: 381520500

N.	Articolo	Quantità
6.1	Cuscinetto del forcellino 17x26x5 mm	2

### 07 FORCELLINO ref.: 381551800

N.	Articolo	Quantità
7.1	Forcellino	1

## ASSE PIVANTE PRINCIPALE



❗ La coppia di serraggio massima della parte 8.2 è 2 Nm, poiché è progettata per evitare spazi vuoti. Il bullone 10.2 fisserà la parte 8.2 e il resto del gruppo forcellone.

### 08 ASSE PIVANTE PRINCIPALE ref.: 381520900

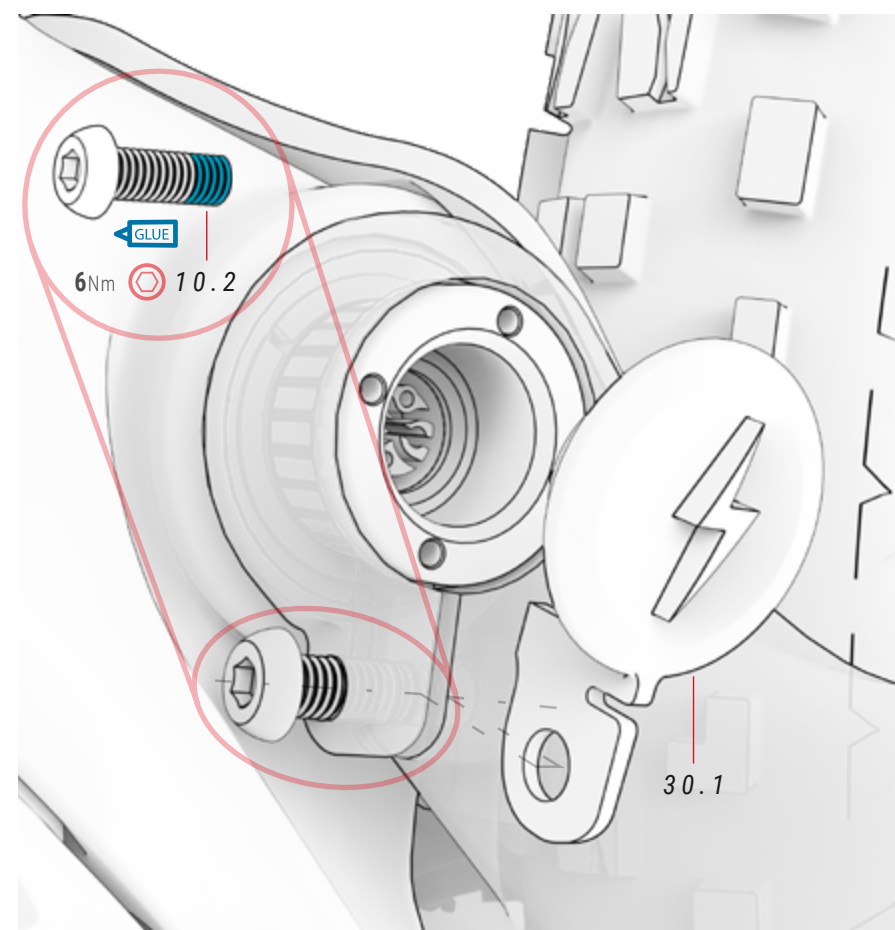
N.	Articolo	Quantità
8.1	Asse principale	1
8.2	Bullone	1

### 09 CUSCINETTO PERNO PRINCIPALE ref.: 381521000

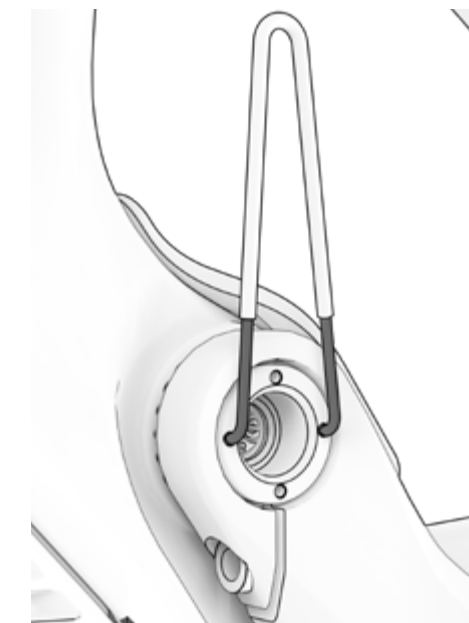
N.	Articolo	Quantità
9.1	Boccola elastica	2
9.2	Cuscinetto 17x26x5mm	2

### 31 PORTA DI RICARICA ref.: 386134800

N.	Articolo	Quantità
31.1	Porta di ricarica	1
31.2	Tappo	1



⚠ Allentare sempre il bullone 10.2 prima di montare o smontare la parte 8.2. La parte 8.2 è stata progettata in modo da poter essere filettata o rimossa con una "chiave a spillo" o uno strumento simile. Diametro del foro 2,4 mm.



### 30 COPERCHIO PORTA DI RICARICA ref.: 381549500

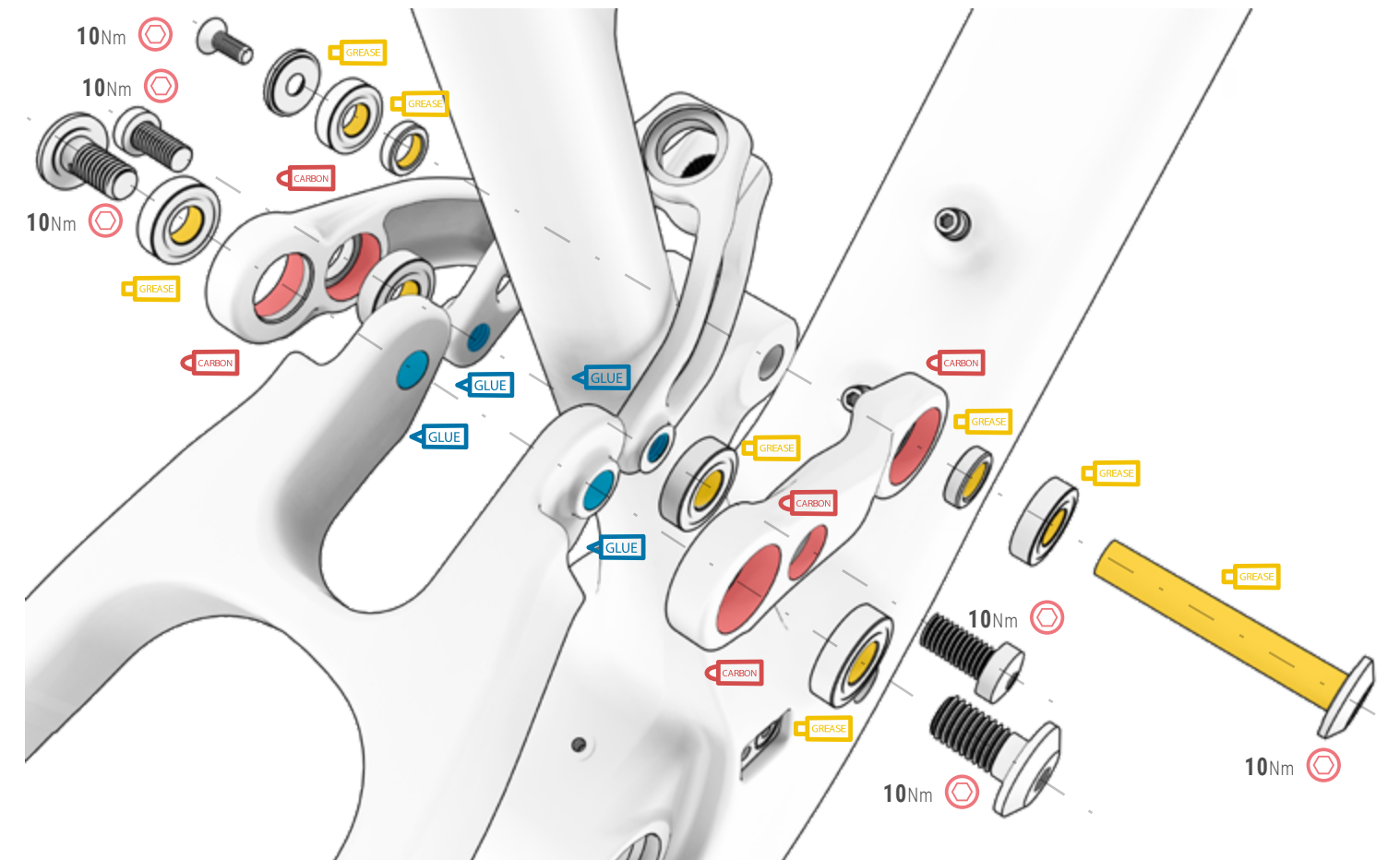
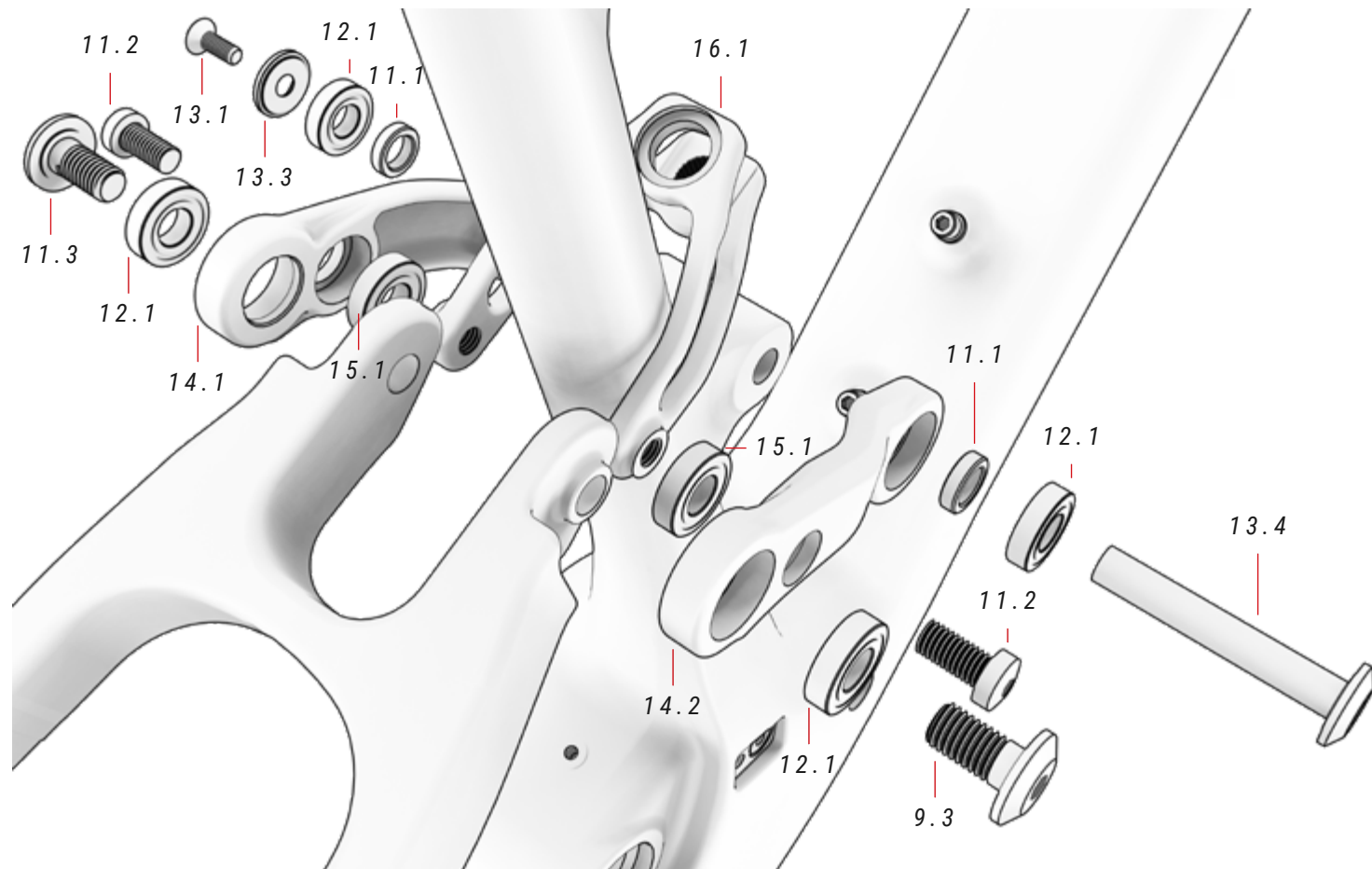
N.	Articolo	Quantità
30.1	Coperchio della porta di ricarica	1

### 10 PLASTIC CAP SET ref.: 381521300

N.	Articolo	Quantità
10.1	Montaggio su palo BH	2
10.2	Bullone forcellone	1
10.3	Copertura per canalina per cavi	2
10.4	Copertura per canalina per cavi collegati a una batteria esterna	2

N.	Articolo	Quantità
10.5	Bullone	1
10.6	Bullone	2
10.7	Rondella	1
10.8	Rondella	1
10.9	Rondella	1
10.10	Bullone del parafango	1
10.11	Copertura per canalina per cavi	2

## VISTA ESPLOSA DEL BILANCIERE



### 11 SET VITI+DADI

ref.: 381520600

N.	Articolo	Quantità
11.1	Rondella Ø16xØ10.2x4.5 mm	2
11.2	Bullone M8xP1.25x16 mm	2
11.3	Bullone M10xP1.5x19 mm	2

### 12 CUSCINETTO SEDILE-BILANCIERE

ref.: 381520700

N.	Articolo	Quantità
12.1	Cuscinetto 10x22x6 mm	4

### 13 ASSE E BULLONE DI FISSAGGIO

ref.: 381521100

N.	Articolo	Quantità
13.1	Bullone M6x16mm	2
13.2	Perno passante Ø7.95x59.4xM6xP1.0x15 mm	1
13.3	Boccola	1
13.4	Perno passante Ø9.9x66LxM6xP1.0x15	1

### 14 BILANCIERE

ref.: 341103300

N.	Articolo	Quantità
14.1	Bilanciere sinistro	1
14.2	Bilanciere destro	1

### 15 CUSCINETTO CON FORCELLA

ref.: 381520800

N.	Articolo	Quantità
15.1	Cuscinetto 8x19x6 mm	2

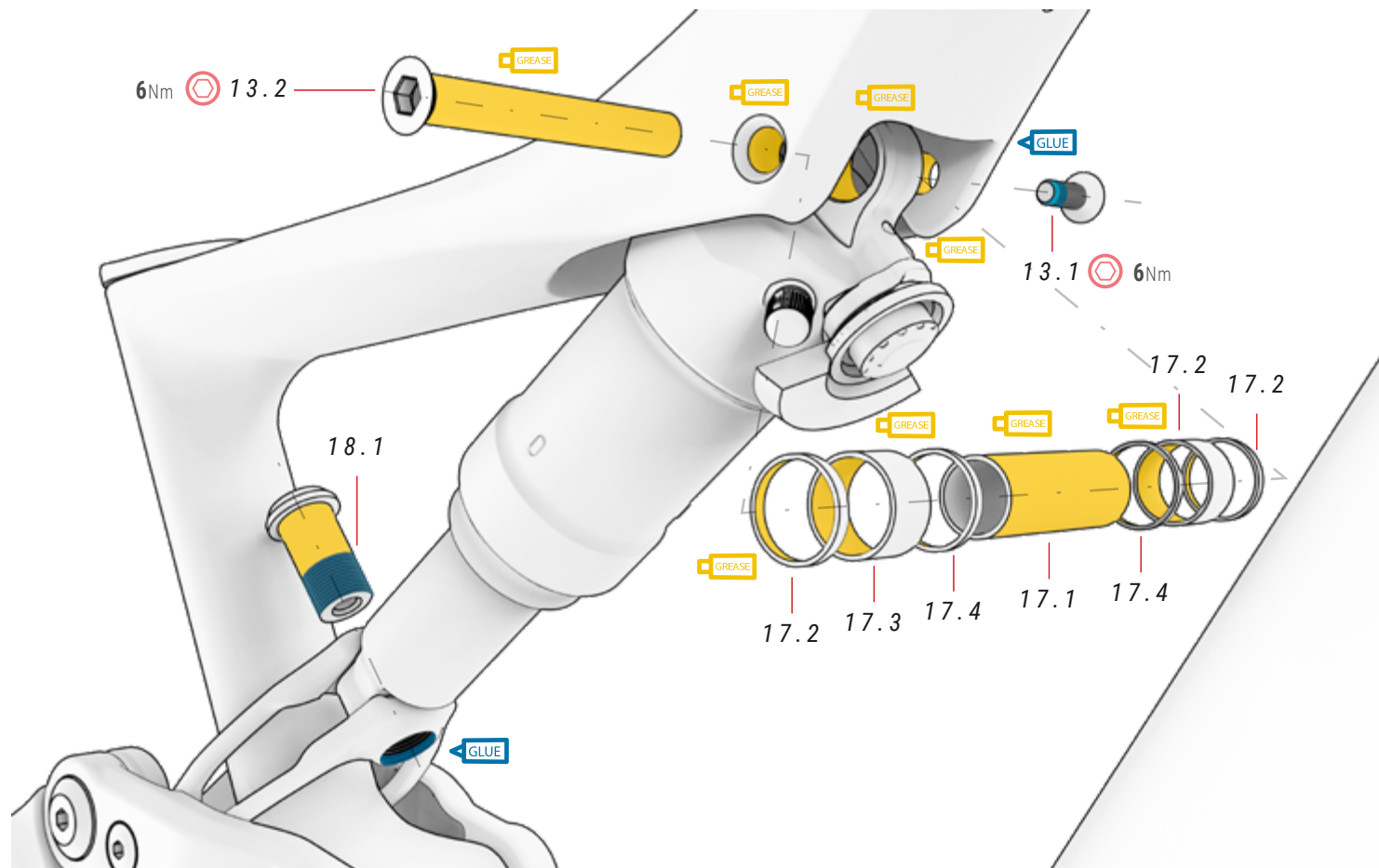
### 16 CLEVIS

ref.: 391732300

N.	Articolo	Quantità
16.1	Clevis	1



## GRUPPO AMMORTIZZATORE



### 13 ASSE E BULLONE DI FISSAGGIO ref.: 381521100

N.	Articolo	Quantità
13.1	Bullone M6x16mm	2
13.2	Perno passante $\phi 7.95 \times 59.4 \times M6 \times P1.0 \times 15$ mm	1
13.3	Boccola	1
13.4	Perno passante $\phi 9.9 \times 66 \text{Lx} M6 \times P1.0 \times 15$	1

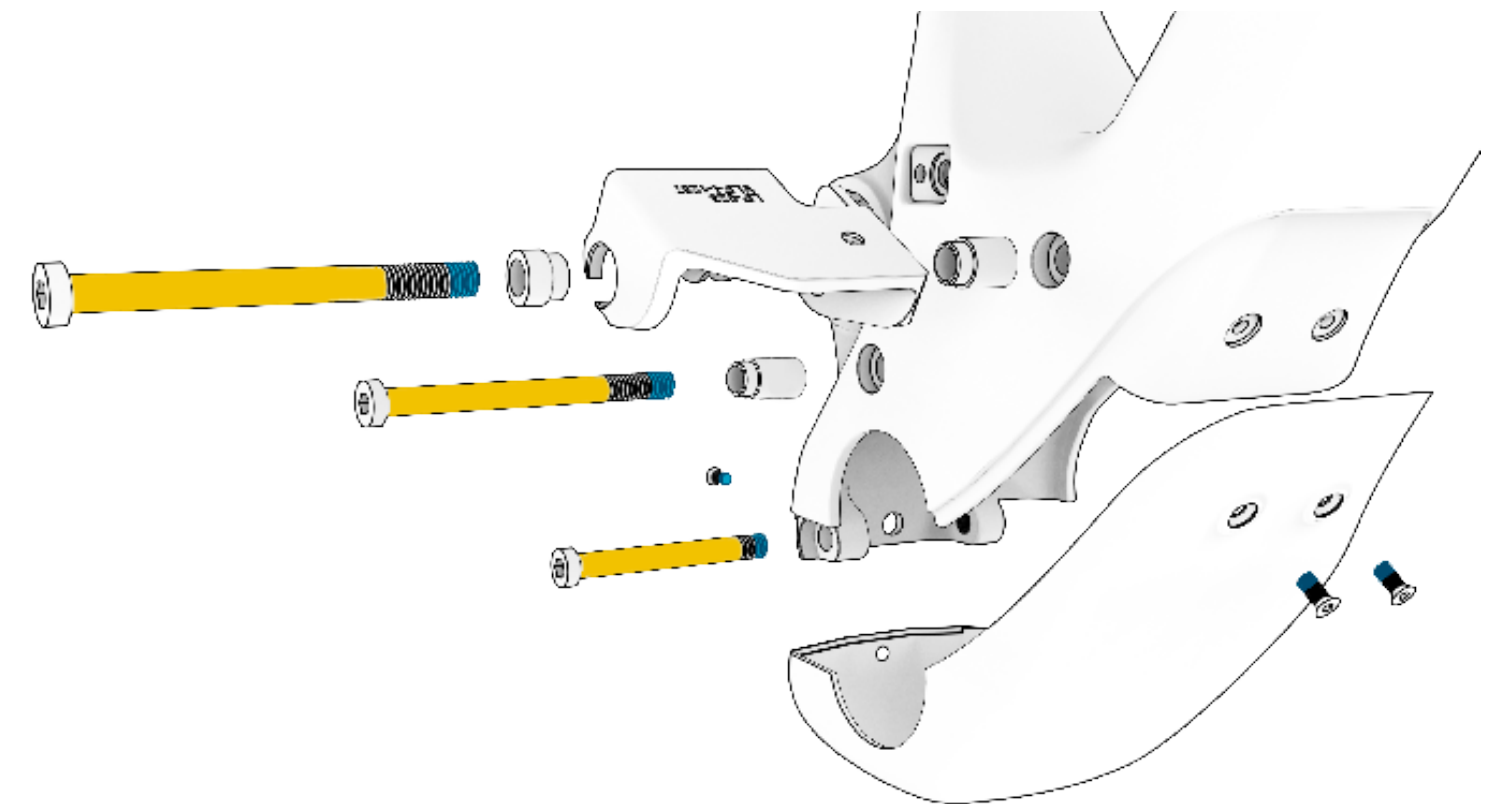
### 17 ASSE E DISTANZIATORI

N.	Articolo	Quantità
17.1	Perno passante	1
17.2	Distanziatore	2
17.3	Distanziatore	2
17.4	Distanziatore	2

### 18 BULLONE DI FISSAGGIO ref.: 391732400

N.	Articolo	Quantità
18.1	Bullone della forcella	1

## COPERTURA MOTORE



### 10 SET DI TAPPI IN PLASTICA ref.: 381521300

N.	Articolo	Quantità
10.1	Montaggio su palo BH	2
10.2	Bullone forcellone	1
10.3	Copertura per canalina per cavi	2
10.4	Copertura per canalina per cavi collegati a una batteria esterna	2
10.5	Bullone	1
10.6	Bullone	2
10.7	Rondella	1
10.8	Rondella	1
10.9	Rondella	1
10.10	Bullone del parafrango	1
10.11	Copertura per canalina per cavi	2

### 19 COPERCHIO MOTORE ref.: 381524500

N.	Articolo	Quantità
19.1	Coperchio motore	1

### 20 BULLONI COPERCHIO MOTORE

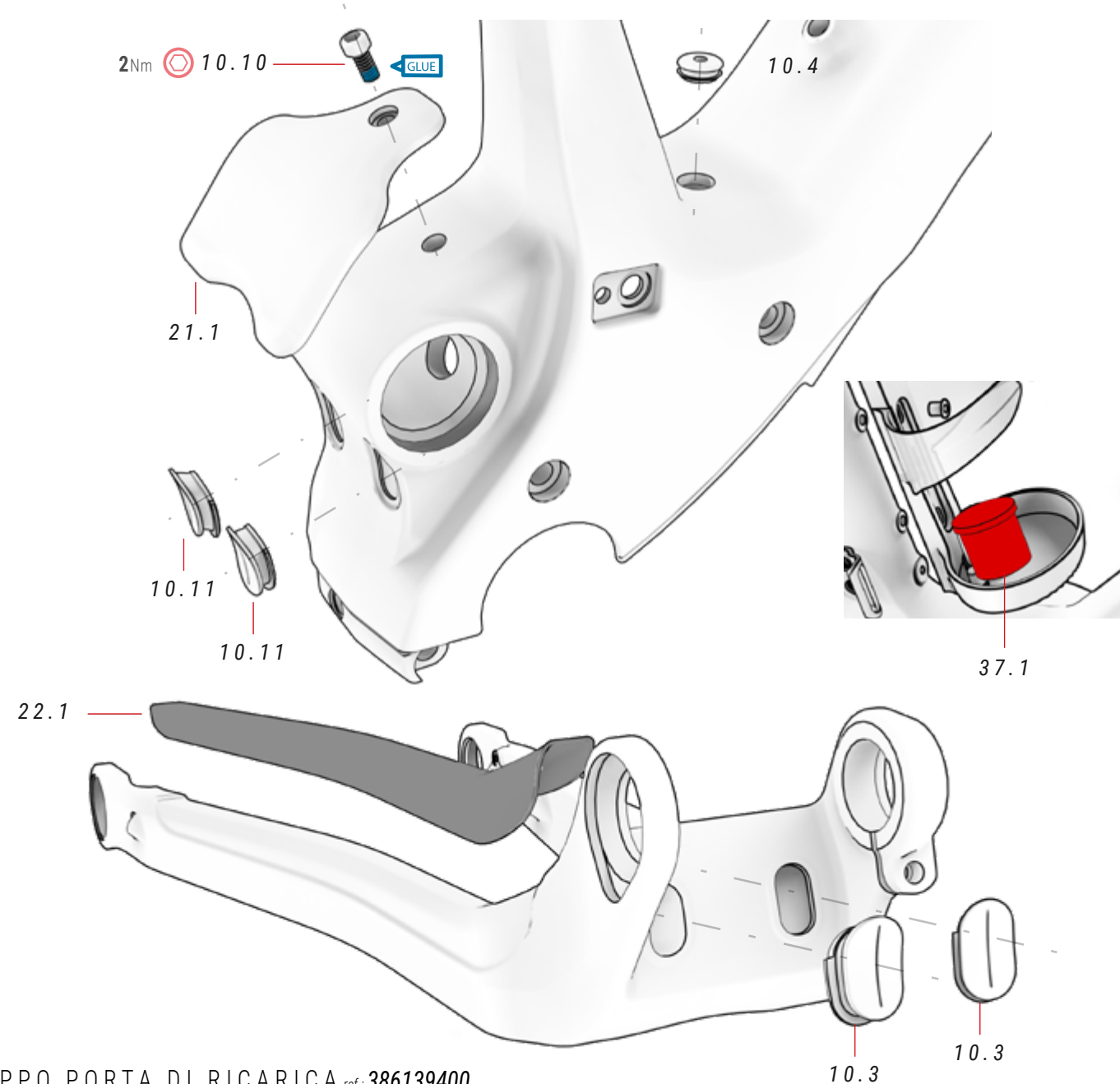
N.	Articolo	Quantità
20.1	Bullone superiore	3

### 32 BASE PORTA DI SCARICA BATTERIA ref.: 386221400

N.	Articolo	Quantità
32.1	Base della porta di scarica della batteria	1



## GUARDIE



### 37 TAPPO PORTA DI RICARICA ref.: 386139400

N.	Articolo	Quantità
37.1	Tappo	1

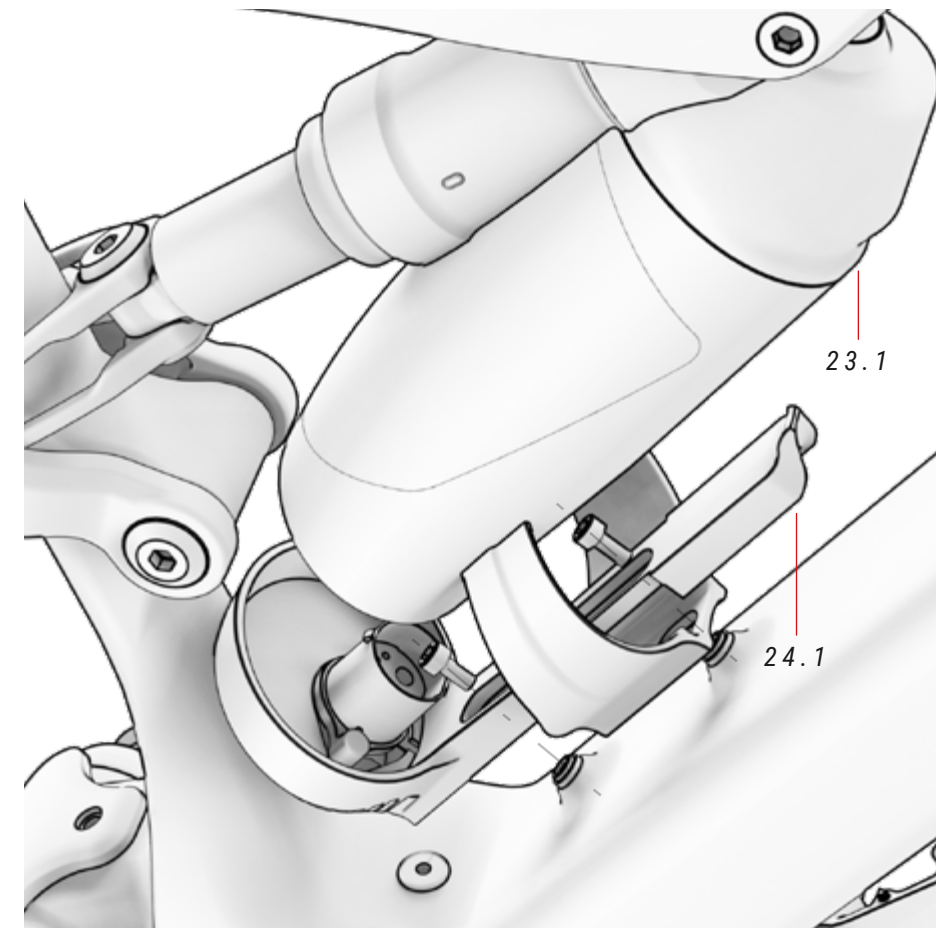
### 21 PARAFANGO POSTERIORE ref.: 386230700

N.	Articolo	Quantità
21.1	Parafango	1

### 22 PROTEZIONE DEL FODERO CATENA ref.: 393234700

N.	Articolo	Quantità
22.1	Protezione del fodero orizzontale	1

## BATTERIA ESTERNA XPRO



### 10 SET DI TAPPI IN PLASTICA ref.: 381521300

N.	Articolo	Quantità
10.1	Montaggio su palo BH	2
10.2	Bullone forcellone	1
10.3	Copertura per canalina per cavi	2
10.4	Copertura per canalina per cavi collegati a una batteria esterna	2
10.5	Bullone	1
10.6	Bullone	2
10.7	Rondella	1
10.8	Rondella	1
10.9	Rondella	1

VIDEO MONTAGGIO  
PORTABOTTIGLIA XPRO



0

<https://youtu.be/UrMfZvXCPnA>

Fare riferimento alla sezione "Schemi elettrici dell'impianto elettrico" del presente manuale per informazioni sul corretto montaggio e installazione di tutti i componenti elettrici.

Bulloni eccessivamente lunghi possono causare danni alla batteria non coperti dalla garanzia. Non forzare mai i bulloni.

N.	Articolo	Quantità
10.10	Bullone del parafango	1
10.11	Copertura per canalina per cavi	2

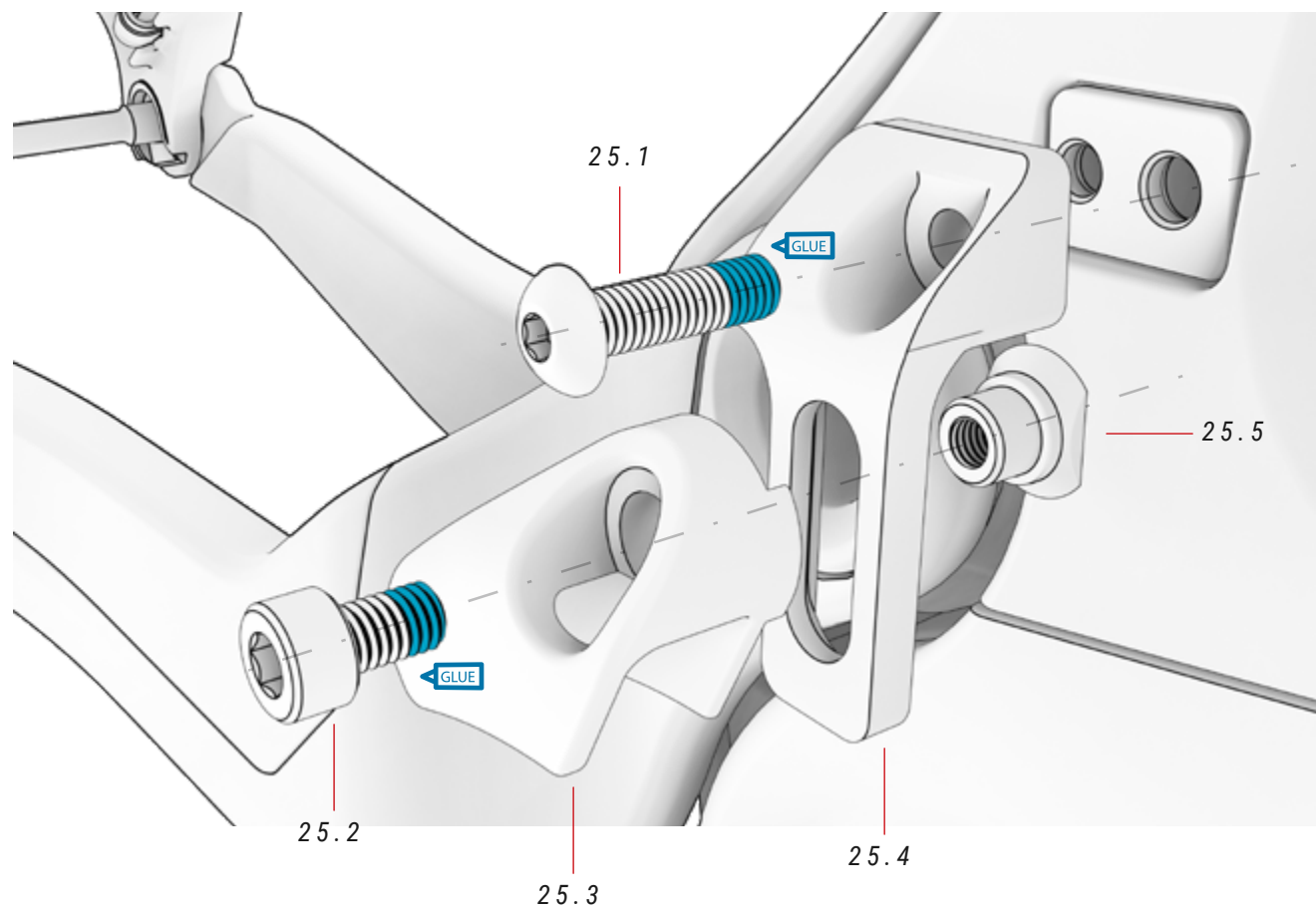
### 23 BOTTIGLIA BATTERIA XPRO ref.: 387331000

N.	Articolo	Quantità
23.1	Bottiglia Batteria XPRO	1

### 24 KIT PORTA BOTTIGLIA XPRO ref.: 387331100

N.	Articolo	Quantità
24.1	Portabottiglie XPro	1

## GUIDA CATENA

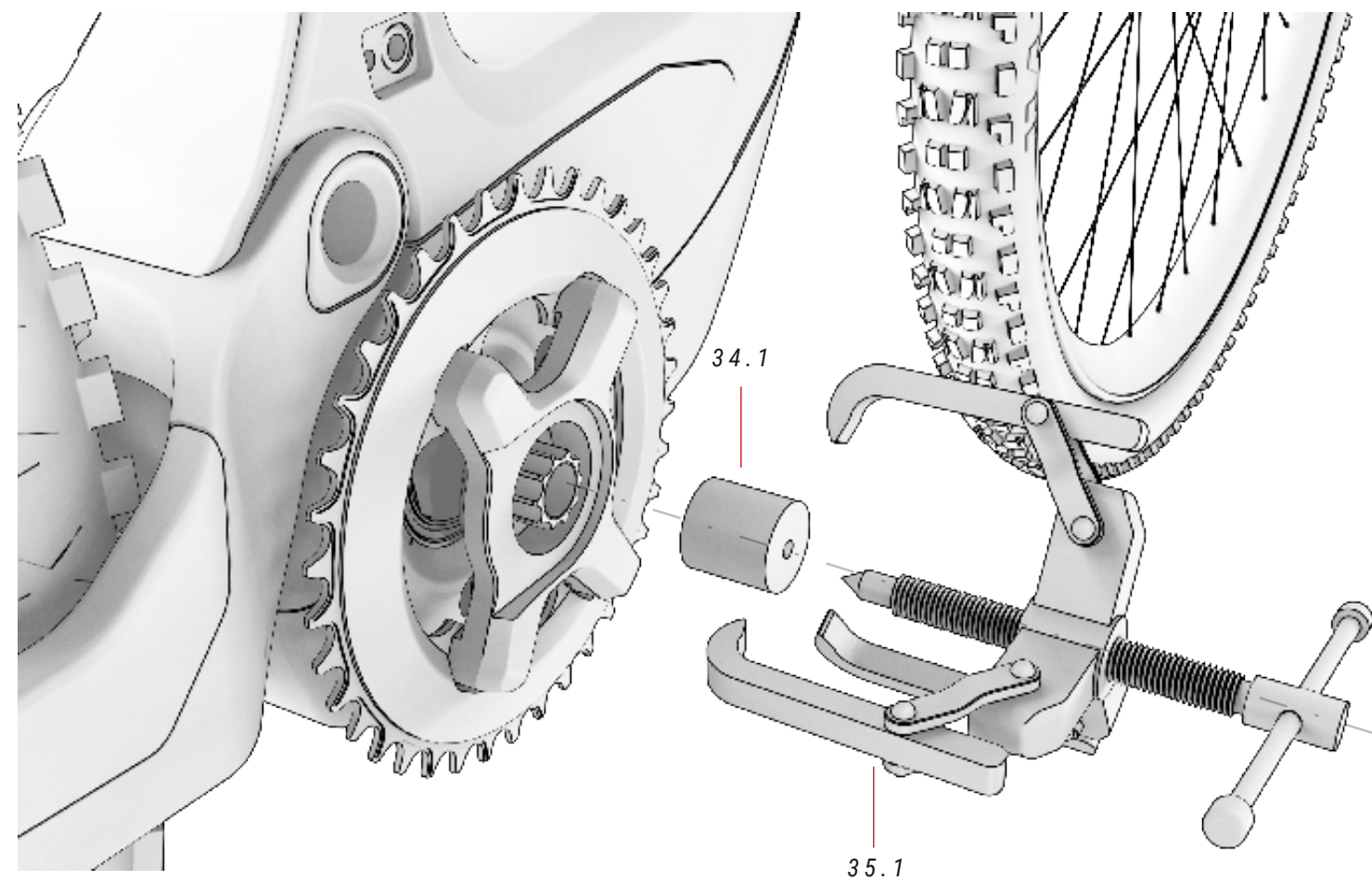


### 25 GUIDA CATENA

ref.: 363296300

N.	Articolo	Quantità
25.1	Bullone	1
25.2	Bullone	3
25.3	Guida	1
25.4	Staffa	1
25.5	Chiusura	2

## GUARNITURA MOTORE BH-2EXMAG



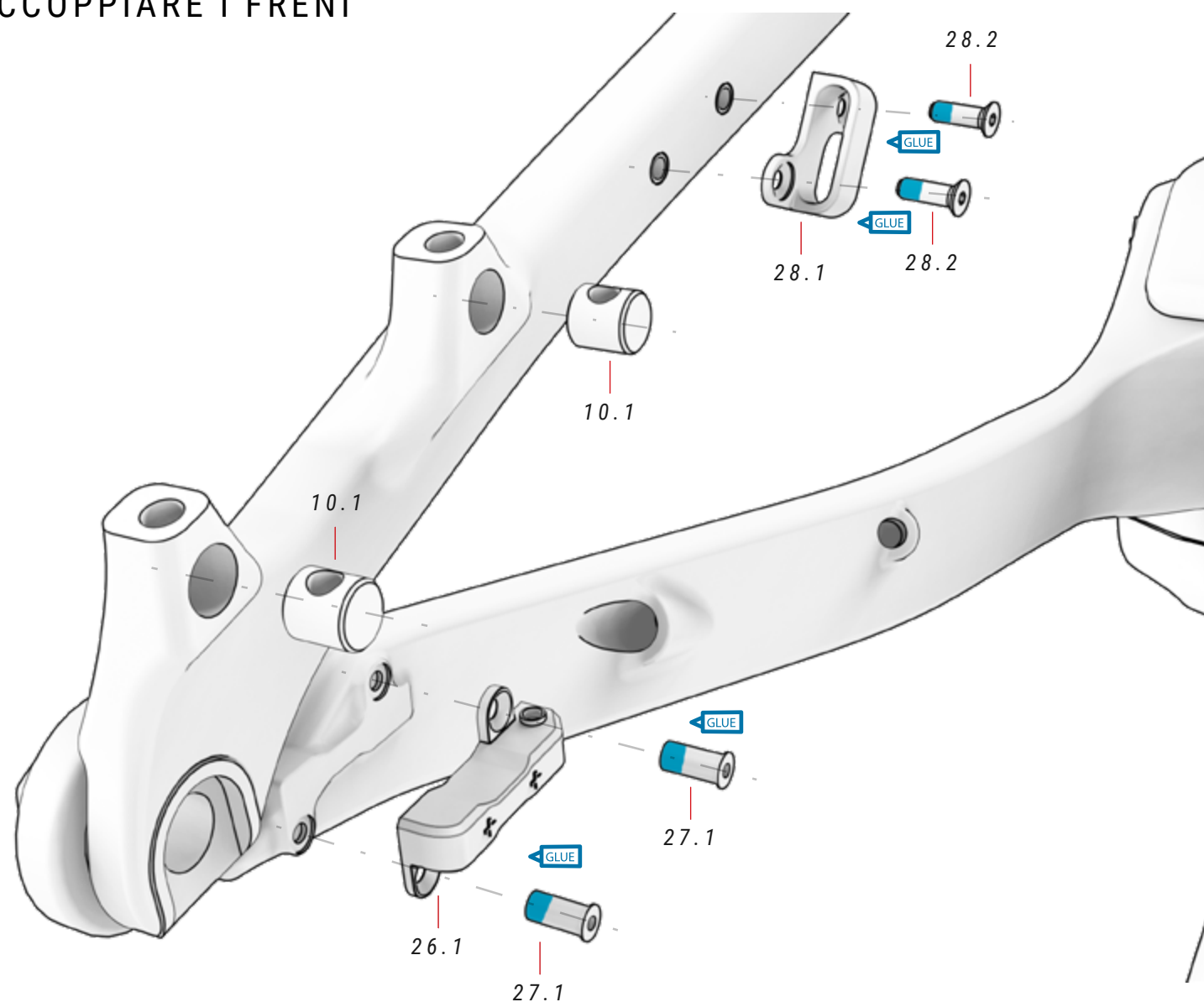
### 34 STRUMENTO PER DADI SCANALATI ref.: 387244400

N.	Articolo	Quantità
34.1	Attrezzo per dado scanalato	1

### 35 ESTRATTORE GUARNITURA CON TAPPO

N.	Articolo	Quantità
35.1	Estrattore per guarnitura con tappo	1

## SENSORE VELOCITÀ, GUIDA CAVO E TIRANTI UTILIZZATI PER ACCOPPIARE I FRENI



### 26 SENSORE DI VELOCITÀ ref.: 387344900

N.	Articolo	Quantità
26.1	Sensore integrato	1

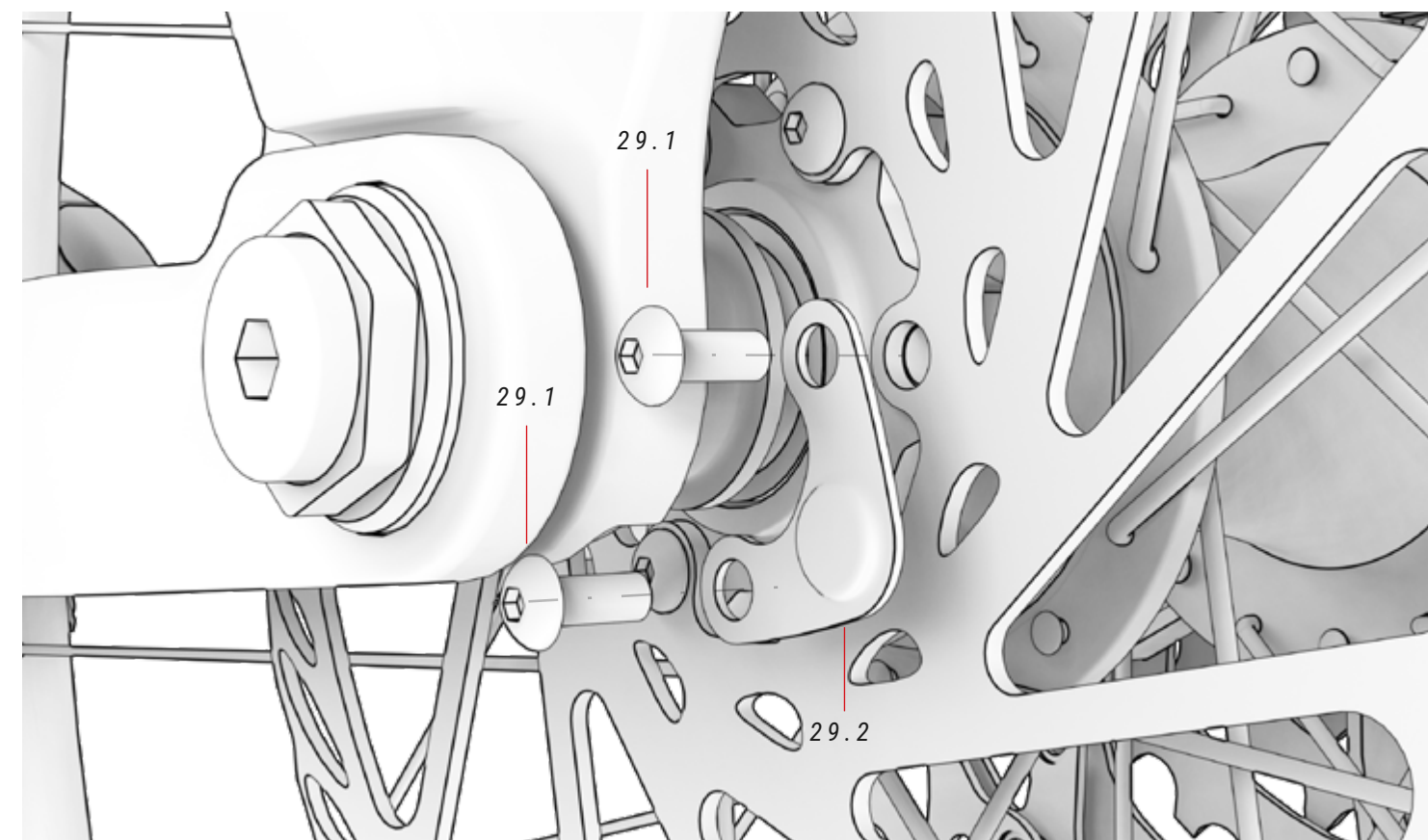
### 27 BULLONE SENSORE DI VELOCITÀ

N.	Articolo	Quantità
27.1	Bullone sensore di velocità	2

### 28 GUIDE E BULLONI PER CAVI

N.	Articolo	Quantità
28.1	Guida del cavo	1
28.2	Bullone guida cavo	2

## MAGNETE SENSORE VELOCITÀ



### 10 SET DI TAPPI IN PLASTICA ref.: 381521300

N.	Articolo	Quantità
10.1	Montaggio su palo BH	2
10.2	Bullone forcellone	1
10.3	Copertura per canalina per cavi	2
10.4	Copertura per canalina per cavi collegati a una batteria esterna	2
10.5	Bullone	1
10.6	Bullone	2
10.7	Rondella	1
10.8	Rondella	1
10.9	Rondella	1

N.	Articolo	Quantità
10.10	Bullone del parafango	1
10.11	Copertura per canalina per cavi	2

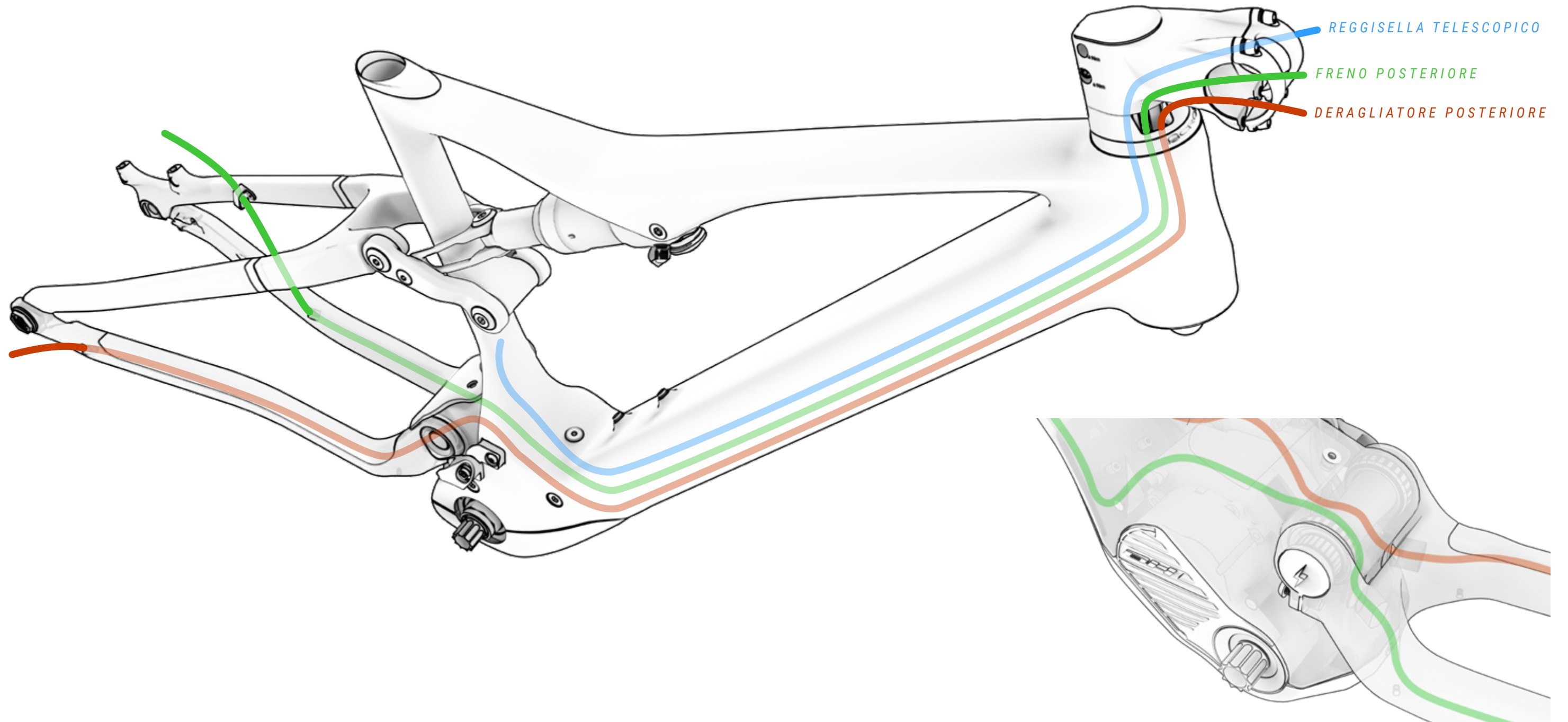
### 29 MAGNETE SENSORE DI VELOCITÀ

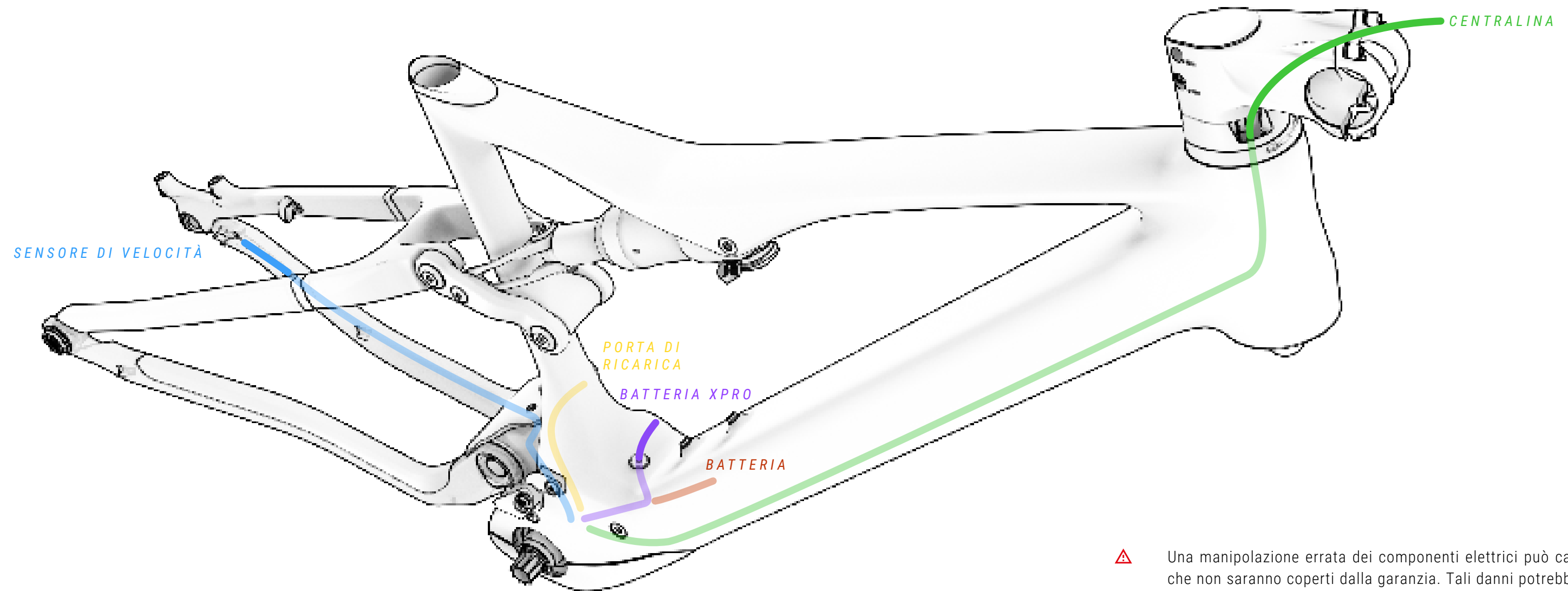
N.	Articolo	Quantità
29.1	Bulloni di fissaggio del disco	2
29.2	Magnete del sensore di velocità	1



## CABLAGGIO DELLE PARTI MECCANICHE

Lo stelo FIT consente di collegare i cavi meccanici ed elettrici direttamente attraverso i fori anteriori, ottenendo una finitura più aerodinamica, pulita e minimalista. Inoltre, i cavi vengono instradati dal telaio ai foderi orizzontali, quindi questi sono sempre coperti e protetti.



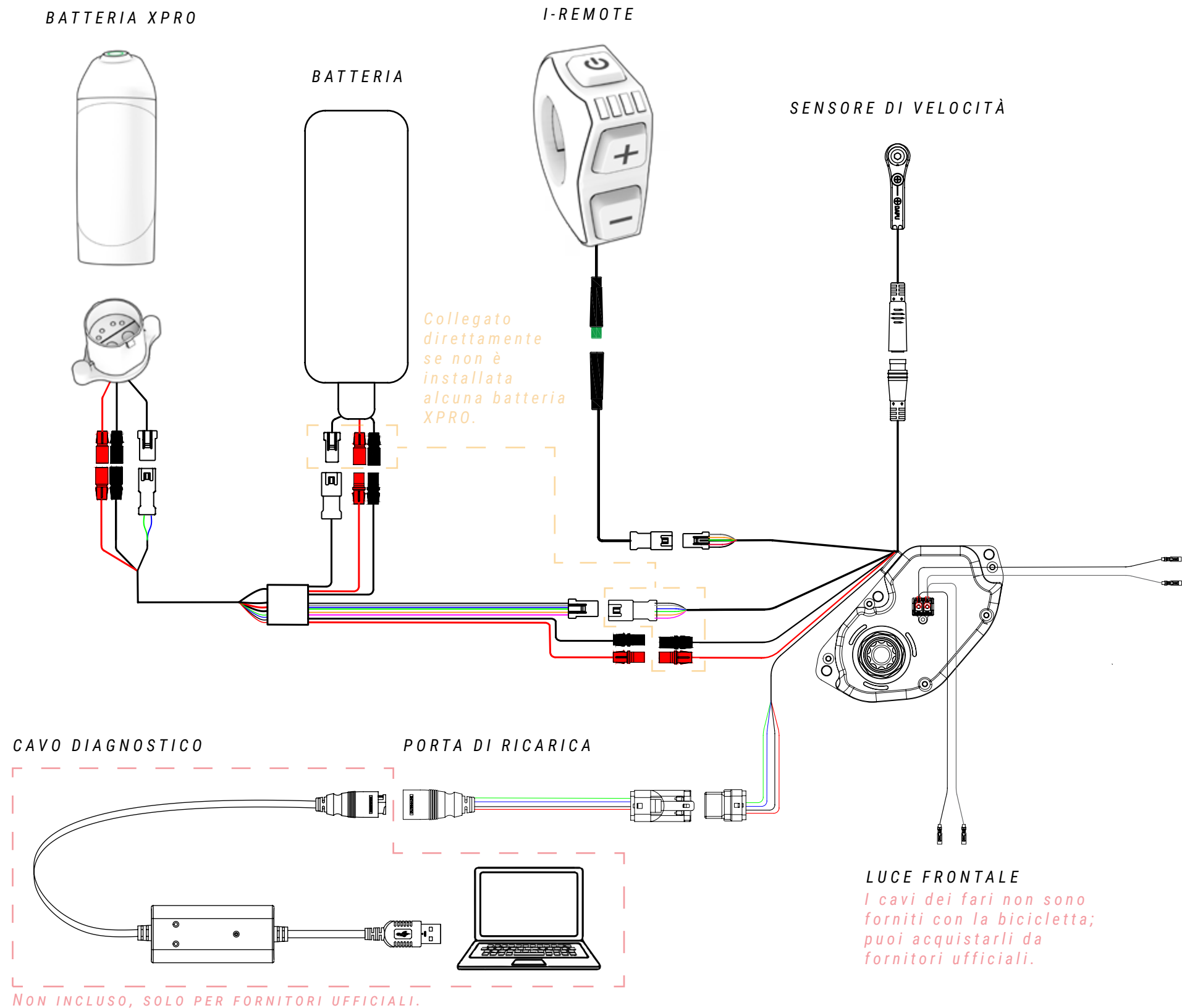


⚠ Una manipolazione errata dei componenti elettrici può causare danni che non saranno coperti dalla garanzia. Tali danni potrebbero causare lesioni gravi o addirittura la morte.

BH consiglia di rivolgersi a un rivenditore ufficiale quando è necessaria una diagnosi, riparazione o installazione di componenti elettrici. Queste attività richiedono conoscenze tecniche avanzate.



# SCHEMA ELETTRICO DELLE PARTI DELL'IMPIANTO ELETTRICO



**⚠** Una manipolazione errata dei componenti elettrici può causare danni che non saranno coperti dalla garanzia. Tali danni potrebbero causare lesioni gravi o addirittura la morte.

BH consiglia di rivolgersi a un rivenditore ufficiale quando è necessaria una diagnosi, riparazione o installazione di componenti elettrici. Queste attività richiedono conoscenze tecniche avanzate.

**LUCE POSTERIORE**  
*I cavi dei fari non sono forniti con la bicicletta; puoi acquistarli da fornitori ufficiali.*



**⚠** Quando i collegamenti elettrici entrano in contatto con punti umidi o vengono ostruiti a causa di una contaminazione esterna, si verifica una reazione chimica che causa un accumulo di cristalli di solfato di piombo nei collegamenti. In altre parole, il rame sui contatti si arrugginirà, causando problemi di conduttività.

La garanzia non copre i danni causati da un'errata manutenzione delle connessioni della bicicletta. Per prevenire la ruggine è sufficiente pulire periodicamente le connessioni (maschio e femmina) utilizzando disossidanti dielettrici come quello mostrato nell'immagine sopra.

# 10 DICHIARAZIONE DI CONFORMITÀ

**EU Declaration of Conformity** 

**The manufacturer:** BH BIKES EUROPE, SL  
c/ Perretagana 10,  
01015 Vitoria, Spain

**Hereby declares that the following products:**

**Product description:**  Cycles –Electrically power assisted cycles –EPAC Bicycles

**Models designation:**

Atom 27,5, Atom 29, Atom City, Atom City Pro, Atom City Wave, Atom City Wave Pro, Atom Cross, Atom Cross Pro, Atom Diamond Wave Pro, Atom Jet, Atom Jet Pro, Atom Lynx 5.5, Atom Lynx 5.5 Pro, Atom Lynx 8.0, Atom Lynx 8.1, Atom Lynx 8.2 Pro, Atom Pro, Atom Street, Atom Street Pro, Atom Suv Pro.

AtomE City Wave Pro, AtomE Diamond Wave Pro, AtomE Cross Pro, AtomE Jet Pro, AtomE Lynx 8.0, AtomE Lynx 8.2, AtomE Pro, AtomE Suv Pro, AtomE Suv Pro-S, AtomE Suv Pro-SE.

AtomS 27,5 Pro, AtomS 29 Pro, AtomS City Wave Pro, AtomS City Wave Pro-S, AtomS Cross Pro, AtomS Cross Pro-S, AtomS Diamond Pro, AtomS Diamond Wave Pro, AtomS Diamond Wave Pro-S, AtomS Jet Pro, AtomS Jet Pro-S, AtomS Pro, AtomS Pro-S, AtomS Street Pro, AtomS Suv Pro, AtomS Suv Pro-S.

AtomX Carbon Lynx 5.5 Pro, AtomX Carbon Lynx 5.5 Pro-S, AtomX Carbon Lynx 6 Pro, AtomX Carbon Lynx 6 Pro-S, AtomX Carbon Lynx 6 Pro-SE, AtomX Carbon Nitro, AtomX Cross Pro, AtomX Cross Pro-S, AtomX Lynx 5.5 Pro, AtomX Lynx 5.5 Pro-L, AtomX Lynx 5.5 Pro-S, AtomX Lynx 6 Pro, AtomX Lynx 6 Pro-S, AtomX Lynx 6 Pro-SE, AtomX Lynx Pro 8.2, AtomX Lynx Pro 8.4, AtomX Lynx Pro 9.0, AtomX Lynx Pro 9.2, AtomX Lynx Pro 9.4, AtomX Lynx Carbon Pro 8.7, AtomX Lynx Carbon Pro 8.8, AtomX Lynx Carbon Pro 9.7, AtomX Lynx Carbon Pro 9.8, AtomX Lynx Carbon Pro 9.9, AtomX Pro, AtomX Pro-S.

Core 29, Core Pro, Core City Wave, Core Cross, Core Gravel X 2.2, Core Gravel X 2.4, Core Gravel X Carbon 2.6, Core Gravel X Carbon 2.7 Pro, Core Jet, Core Pro, Core Race 1.2, Core Race 1.4, Core Race Carbon 1.5, Core Race Carbon 1.6, Core Race Carbon 1.8, Core Race Carbon 1.8 Pro, Core Race Carbon 1.9 Pro, Core Street.

iLynx Race Carbon 7.6 LT, iLynx Race Carbon 7.7 LT, iLynx Race Carbon 7.8 LT Pro, iLynx Race Carbon 7.9 Pro, iLynx Race Carbon 8.0 LT, iLynx Race Carbon 8.2 LT, iLynx Race Carbon 8.4 LT Pro, iLynx Race Carbon 8.6 Pro, iLynx Trail 8.0, iLynx Trail 8.1, iLynx Trail 8.2, iLynx Trail Carbon 8.6, iLynx Trail Carbon 8.7, iLynx Trail Carbon 8.8 Pro, iLynx Trail Carbon 8.9 Pro.

iLynx+ Trail Carbon 8.7, iLynx+ Trail Carbon 8.8, iLynx+ Trail Carbon Pro 8.9, iLynx+ Enduro Carbon 9.7, iLynx+ Enduro Carbon 9.8, iLynx+ Enduro Carbon Pro 9.9.

iAerolight 1.7, iAerolight 1.8, iAerolight Pro 1.9.

Xtep Carbon Lynx 5.5 Pro, Xtep Carbon Lynx 5.5 Pro-S, Xtep Carbon Lynx 6 Pro, Xtep Carbon Lynx 6 Pro-S, Xtep Carbon Lynx 6 Pro-SE, Xtep Cross Pro, Xtep Lynx 5.5 Pro, Xtep Lynx 5.5 Pro-L, Xtep Lynx 5.5 Pro-S, Xtep Lynx 5.5 Pro-SE, Xtep Lynx Carbon 8.7 Pro, Xtep Lynx Carbon 8.8 Pro, Xtep Lynx Carbon 9.7 Pro, Xtep Lynx Carbon 9.8 Pro, Xtep Lynx Carbon 9.9 Pro, Xtep Pro-S, Xtep Lynx Carbon Pro 0.7, Xtep Lynx Carbon Pro 0.8, Xtep Lynx Carbon Pro 0.9.

**Year of manufacture:** 2022 and 2023

**Comply with all of the relevant requirements of the Machinery Directive (2006/42/EC).**  
**Comply with Low Voltage Directive (LVD) 2014/35/EU**  
**Comply with all of the relevant requirements of RD 339/2014, de 9 de Mayo.**

**Furthermore, the machine complies with all of the requirements of the Electromagnetic Compatibility Directive 2014/30/EU.**

**The production control is assured by our Quality Management System, which fulfills the requirements of the standard ISO 9001**

**The following harmonized standards have been applied:**  
DIN EN 15194 Cycles – Electrically power assisted cycles – EPAC bicycles;  
DIN ISO 4210-1/2/3/4/5/6/7/8/9 Safety requirements for bicycles

**Technical documentation filed at:**  
BH BIKES EUROPE, SL  
c/ Perretagana 10,  
01015 Vitoria, Spain

  
José Maria Chapinal  
Quality Manager  
BH BIKES EUROPE, SL

Rev.16 17/05/2022 Page 1 of 1

# 11 ASSISTENZA E RISORSE SUPPLEMENTARI

BH mette a disposizione diversi mezzi per risolvere i tuoi dubbi. Potrai inoltre far parte della nostra comunità globale di ciclisti tramite i nostri social network.

## RISORSE TECNICHE

Nel sito web di BH Bikes troverai tutte le risorse necessarie per mettere a punto la tua bicicletta. Dal seguente link potrai accedere ai manuali utente, alle app, alle garanzie, ai file per aggiornare i display e ai video esplicativi per eseguire diverse operazioni:

<https://www.bhbikes.com/manuals>

Inoltre sul nostro canale Youtube dedicato potrai vedere spiegazioni passo passo di diverse operazioni di manutenzione e di messa a punto:

<https://www.youtube.com/user/ServicioTecnicoBH>

## CONTATTI

I nostri distributori autorizzati possiedono le conoscenze e le risorse necessarie per fornirti assistenza su tutto ciò che riguarda la tua bicicletta. Non esitare a metterti in contatto con il negozio più vicini. Puoi trovarlo al seguente link:

[https://www.bhbikes.com/es\\_INT/tiendas/buscador-de-tiendas](https://www.bhbikes.com/es_INT/tiendas/buscador-de-tiendas)

Per metterti direttamente in contatto con noi:

Tel: + 34 945 13 52 02

[info@bhbikes.com](mailto:info@bhbikes.com)

P.I. Jundiz- Perretagana 10, 01015 Vitoria, Alava (Spagna)

## SOCIAL NETWORK

Entra a far parte della nostra comunità globale di ciclismo. Scopri le esperienze di altri ciclisti con BH e condividi la tua.





[www.bhbikes.com](http://www.bhbikes.com)

