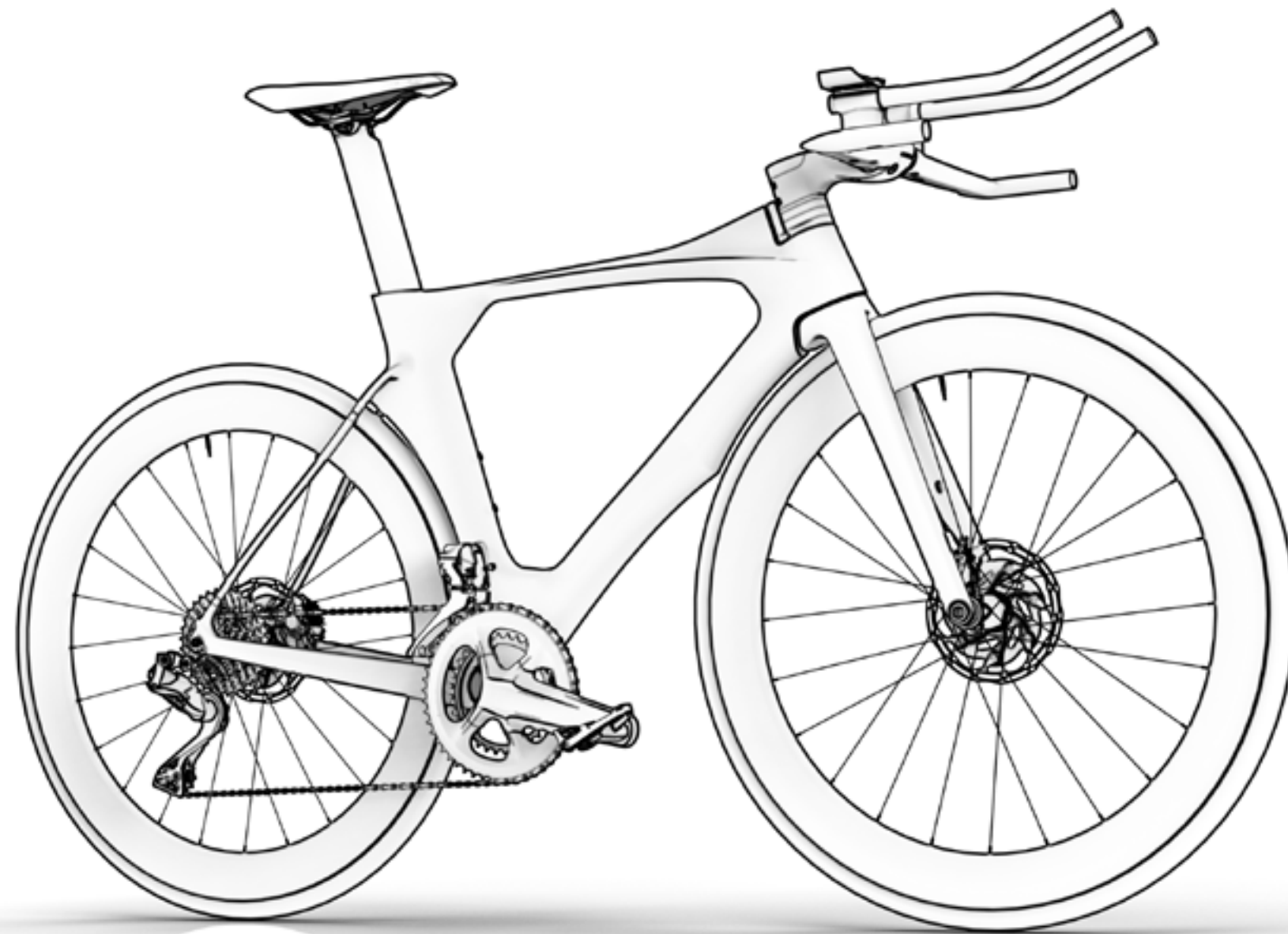


TekDoc

MANUALE UTENTE
2025



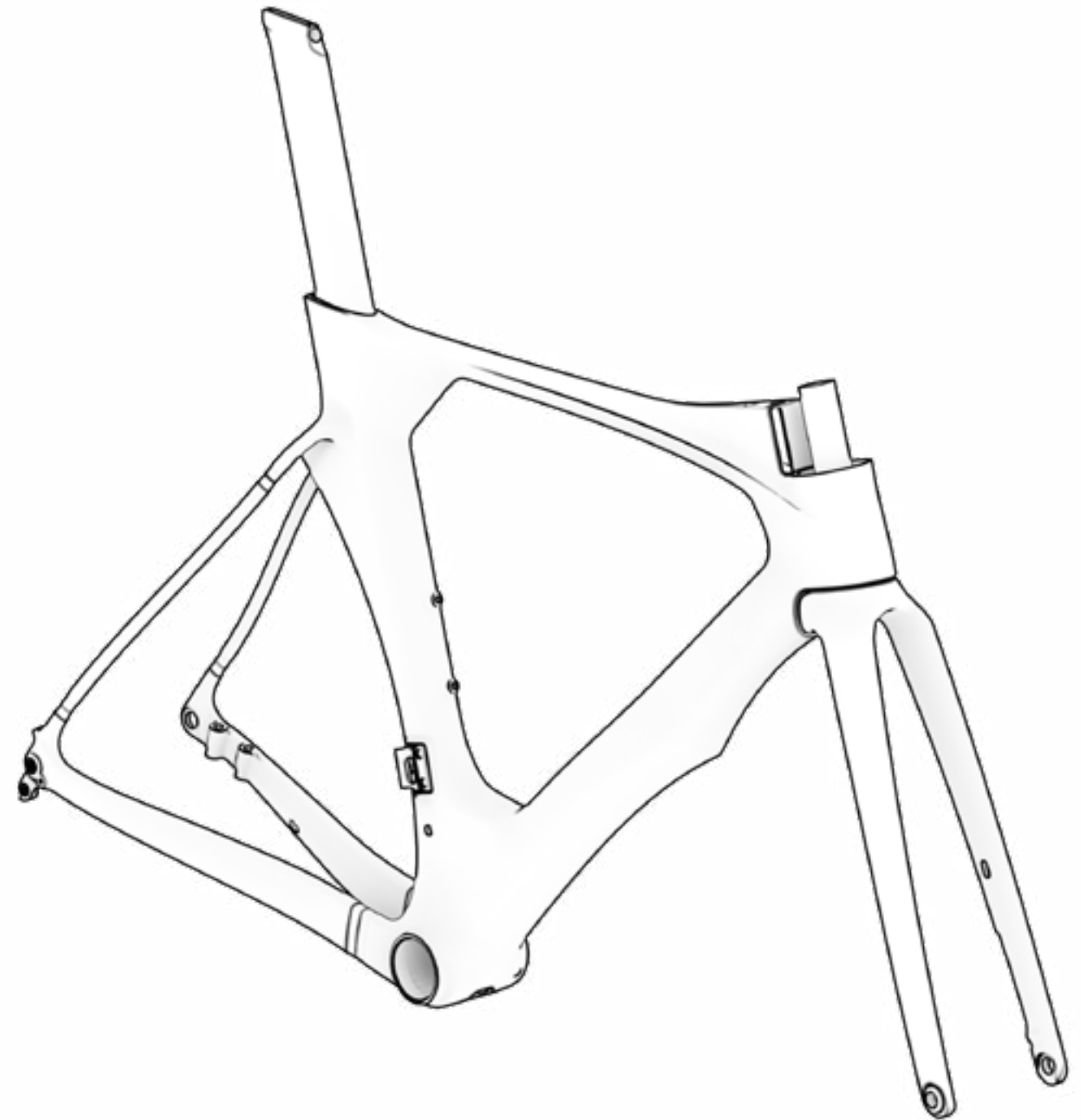
AERO TT

v0.0

BH

INDICE

01 INTRODUZIONE	3
LEGENDA DEI SIMBOLI	3
02 GARANZIA BH	4
GARANZIA LIFETIME FRAME	4
REGISTRAZIONE DELLE ESTENSIONI DI GARANZIA	5
PROCEDURA DI PRESENTAZIONE DI RICHIESTE DI GARANZIA	5
03 MANUTENZIONE	5
ISPEZIONARE LA BICICLETTA PRIMA DI UTILIZZARLA	5
PULIZIA DELLA BICICLETTA	6
MANTENERE LUBRIFICATA LA TRASMISSIONE	6
MANUTENZIONE DEI COMPONENTI	6
PARTI DI RICAMBIO	7
RACCOMANDAZIONI IN SEGUITO A CADUTA, URTO O IMPATTO	7
04 AVVERTENZA DI UTILIZZO	8
DIMENSIONE MASSIMA DEL COPERTONE	8
INSERIMENTO MASSIMO E MINIMO DEL REGGISSELLA	8
LUNGHEZZA MASSIMA DELLA FORCELLA (AXLE-TO-CROWN).....	8
NUMERO MASSIMO DI DISTANZIALI DELLO STERZO	8
POSIZIONE DEL RAGNETTO ALL'INTERNO DEL TUBO DELLA FORCELLA	8
USO PREVISTO	8
05 TAGLIE E DIMENSIONI	8
06 SPECIFICHE TECNICHE	9
07 ASSEMBLAGGIO E RICAMBI	10
DIMENSIONI DEL TUBO DI STERZO	10
MONTAGGIO DELLA SERIE STERZO	10
ATTACCO MANUBRIO EVO MONOSCOCCA ACR.....	11
FORCELLINO DEL CAMBIO	12
MONTAGGIO DELLO SGANCIO INTEGRATO DEL REGGISSELLA	12
PORTABORRACCIA	13
COMPONENTI ELETTRICI BATTERIA.....	13
CENTRALINA	14
CABLAGGIO DI ELEMENTI MECCANICI.....	15
08 DICHIARAZIONE DI CONFORMITÀ	16
09 ASSISTENZA E RISORSE SUPPLEMENTARI	16



01 INTRODUZIONE

Questo manuale utente contiene informazioni importanti per il corretto utilizzo e manutenzione della bicicletta. In pratica, questo documento contiene informazioni specifiche per le biciclette **AERO TT (LT805 / LT705 / LT605)**. Si consiglia di leggere attentamente tutto il manuale. I manuali utente di tutti i modelli BH sono disponibili su Internet al seguente indirizzo:

<https://www.bhbikes.com/manuals>

I manuali vengono aggiornati periodicamente sul sito web BH Bikes, per cui si consiglia di tenerli sempre aggiornati. Vedere la versione sulla home page.

Il presente documento contiene informazioni aggiuntive rispetto al manuale utente generale, disponibile all'indirizzo:


https://www.bhbikes.com/es_INT/quienes-somos/manuales-descargas


Per le caratteristiche, le raccomandazioni e le garanzie dei componenti di terze parti, vedere i rispettivi siti web ufficiali.


LEGENDA DEI SIMBOLI


Nel presente documento sono presenti icone che indicano diversi tipi di avvertenze relative all'uso, alla manutenzione e al montaggio. Leggere attentamente il significato di ogni icona per evitare un utilizzo non corretto o situazioni di pericolo che potrebbero causare gravi lesioni personali o incidenti mortali.


SICUREZZA

 **PERICOLO:** indica una situazione di pericolo che, se non evitata, può causare gravi lesioni personali o persino incidenti mortali.

 **AVVERTENZA:** indica una situazione di pericolo che, se non evitata, può causare gravi lesioni personali o persino incidenti mortali.

 **ATTENZIONE:** indica una situazione di pericolo che, se non evitata, può causare lesioni personali lievi o moderate.

 **RISCHIO DI SCARICA ELETTRICA:** indica una situazione di pericolo che, se non evitata, può causare gravi lesioni personali derivanti da scarica elettrica, o persino la morte.

 **RISCHIO DI CORTOCIRCUITO:** indica una situazione di pericolo che, se non evitata, potrebbe causare cortocircuiti ai componenti elettrici. I cortocircuiti potrebbero causare danni ai componenti e incendi.

ATTREZZI



CHIAVE PIATTA



CHIAVE ESAGONALE (ALLEN)



CHIAVE TORX



CACCIAVITE PHILLIPS



COPPIA DI SERRAGGIO: la coppia di serraggio espressa in newton/metro viene indicata in uno dei due lati di ciascun simbolo di strumento.

TIPO DI COMPOSTO



OLIO: lubrificazione leggera per componenti come catene e cavi.



GRASSO: grasso per montaggio.



PASTA AL CARBONIO: pasta di montaggio per aumentare l'attrito tra gli elementi in carbonio.



COLLA: utilizzare un fissatore per viti di media resistenza.



La colla serve per fissare la vite affinché non si allenti con le vibrazioni a cui è soggetta la bicicletta durante l'uso. Aggiungere in tutti i casi una goccia di colla in cima alla filettatura della vite. Non applicare mai colla sull'intera filettatura poiché renderebbe difficile lo smontaggio della vite.



02 GARANZIA BH

BH BIKES si impegna a offrire biciclette durature e dotate dei migliori standard di qualità. Pertanto, in aggiunta alla garanzia legale applicabile a questi prodotti, BH BIKES offre un'estensione della garanzia e ulteriori condizioni di copertura. In questo paragrafo vengono descritte le diverse tipologie di garanzia e la procedura per accedere all'estensione di garanzia LifeTime Frame.

GARANZIA LEGALE

La garanzia legale copre l'acquirente originale da difetti di fabbrica e/o da difetti di conformità. Tale garanzia si applica sia ai telai sia ai componenti di BH BIKES. Il periodo di applicazione varia in base alla legislazione in vigore nel paese di acquisto e con decorrenza legale dalla data di acquisto. Durante tale periodo, il titolare della garanzia avrà diritto alla riparazione o alla sostituzione gratuita dei componenti con difetti di fabbricazione, inclusi i costi di trasporto o di viaggio e dei danni da essi causati. Per poter beneficiare della garanzia, è necessario soddisfare diverse condizioni:

- La presente garanzia non pregiudica i diritti del consumatore ai sensi della legge vigente in ciascun paese.
- L'inclusione di una bicicletta o di un pezzo difettoso nelle condizioni di garanzia è soggetta, in ultima analisi, alla decisione da parte del nostro Servizio Tecnico.
- La garanzia non copre in nessun caso la sostituzione di parti la cui usura derivi da un normale utilizzo della bicicletta.
- La garanzia non si applica, in nessun caso, a rotture o difetti risultanti da un uso negligente della bicicletta, dall'uso in competizioni, dal montaggio di accessori non originali o da manomissioni od operazioni di manutenzione improprie.
- La garanzia non si applica, in nessun caso, se non sono stati eseguiti la Verifica preliminare alla consegna e gli Intervalli di revisione corrispondenti inclusi nel presente documento, debitamente compilati e timbrati da un distributore BH autorizzato.
- Nel caso in cui la riparazione effettuata non sia soddisfacente e l'articolo non soddisfi le condizioni ottimali per l'uso previsto, il titolare della garanzia avrà diritto alla sostituzione dell'articolo acquistato o del componente difettoso, con un altro di caratteristiche identiche, oppure al rimborso del prezzo corrisposto per l'articolo o il componente deteriorato.
- Il periodo di garanzia sarà sospeso per la durata delle riparazioni e, in caso di sostituzione dell'articolo o del componente, verrà rinnovato per l'articolo sostituito.
- L'azione per ottenere l'adempimento delle disposizioni previste dalla garanzia si prescrive sei mesi dopo la fine del periodo di garanzia.
- Tutti le richieste devono essere presentate tramite un distributore autorizzato.
- Ambito territoriale: consultare il Manuale d'uso o visitare il sito [www. BHbikes.com](http://www.BHbikes.com)

Per conoscere tutte le condizioni di garanzia, visitare il seguente link:

https://www.bhbikes.com/es_INT/registro-garantia-vida-bh/registra-tu-bici-garantia-de-por-vida

GARANZIA LIFETIME FRAME

BH Bikes fornisce all'acquirente originale, tramite i propri punti vendita autorizzati, una polizza commerciale per eventuali difetti di fabbricazione dei telai per un periodo superiore a quello indicato nella garanzia legale del prodotto secondo le seguenti clausole:

1. **La garanzia LIFETIME si applica unicamente ai telai e alle biciclette BH commercializzate tramite i punti vendita autorizzati da BHBIKES EUROPE S.L.**
 - È necessario che l'acquirente abbia effettuato la registrazione online della garanzia LIFETIME, inserendo tutti i dati correttamente, entro 30 giorni di calendario dalla data di acquisto, corrispondente alla fattura emessa dal punto vendita autorizzato.
 - Tale garanzia non è trasferibile a successivi acquirenti e viene annullata al momento della vendita della bicicletta a terzi. Per acquirente originale si intende chi registra la garanzia al momento dell'acquisto e la garanzia non è trasferibile a persone diverse dall'acquirente originale.
 - La manutenzione della bicicletta deve essere obbligatoriamente effettuata presso un centro autorizzato da BHBIKES EUROPE e seguendo le indicazioni presenti nel manuale d'uso.
2. **La garanzia LIFETIME non copre in alcun caso quanto indicato a seguire.**
 - I forcelloni posteriori dei modelli a doppia sospensione, la forcella, le biciclette per bambini, difetti e/o usure con scolorimento della vernice originale o corrosione causata da deterioramento naturale.
 - Difetti o rotture derivanti da incidenti o da un uso improprio e/o negligente della bicicletta.
 - In caso di montaggio di componenti o accessori non previsti o non compatibili con l'uso per cui la bicicletta è stata progettata.
 - Difetti determinati da un uso improprio.
 - Graffi, scolorimenti o macchie derivate dall'uso di liquidi abrasivi, elementi taglienti, morsetti e/o dall'esposizione continua al sole o ad altri elementi climatici.
 - Difetti causati dalla normale usura della bicicletta, compresi quelli causati dal logorio dei materiali. I danni da logorio indicano che il telaio è stato danneggiato dal normale utilizzo ed è responsabilità del ciclista ispezionare periodicamente la bicicletta.
 - Uso e/o manutenzione impropri del prodotto (leggere attentamente le raccomandazioni per l'uso e la pulizia).
 - Telai che sono stati utilizzati in competizioni, dimostrazioni o a noleggio.

Leggere le condizioni di garanzia complete all'indirizzo:

https://www.bhbikes.com/es_INT/registro-garantia-vida-bh/registra-tu-bici-garantia-de-por-vida

REGISTRAZIONE DELLE ESTENSIONI DI GARANZIA

Per avere diritto alle estensioni di garanzia di BH BIKES è necessario registrare la bicicletta entro 30 giorni dalla data di acquisto. A seguire si descrive la procedura per attivare le estensioni di garanzia:

• GARANZIA LIFETIME FRAME

La registrazione dell'estensione della garanzia LIFETIME FRAME deve essere effettuata online sul sito di BH BIKES:

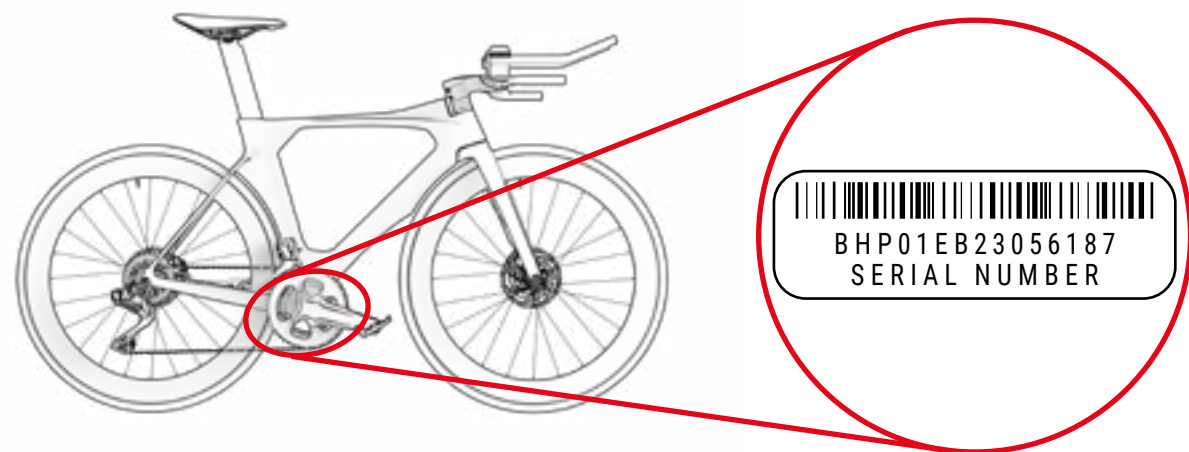
https://www.bhbikes.com/es_INT/registro-garantia-vida-bh/registra-tu-bici-garantia-de-por-vida

Il seguente video spiega i passaggi da seguire per la registrazione online:

<https://youtu.be/47aLVgUI248>



⚠ Il numero di serie necessario per effettuare la registrazione si trova sempre nella parte inferiore della bicicletta, sotto la pedaliera:



PROCEDURA DI PRESENTAZIONE DI RICHIESTE DI GARANZIA

Tutte le richieste ai sensi della presente garanzia devono essere inoltrati tramite un distributore autorizzato BH. Tale distributore effettuerà l'analisi iniziale per rilevare la portata ed effettuare la diagnosi dell'intervento. Lo stesso distributore informerà e gestirà direttamente la richiesta con BH. Una volta che BH avrà stabilito le azioni correttive necessarie, sarà il distributore a trasmettere tali informazioni al cliente.

È consigliabile inoltrare la richiesta tramite il distributore autorizzato presso il quale è stato effettuato l'acquisto. Qualora ciò non fosse possibile, il cliente può contattarci per aiutarlo a trovare un distributore autorizzato nella sua zona:

https://www.bhbikes.com/es_INT/quienes-somos/contacto

03 MANUTENZIONE

Questo manuale utente contiene informazioni importanti per il corretto utilizzo e manutenzione della bicicletta. In pratica, questo documento contiene informazioni specifiche per le biciclette **AERO TT (LT805 / LT705 / LT605)**. Si consiglia di leggere attentamente tutto il manuale. I manuali utente di tutti i modelli BH sono disponibili su Internet al seguente indirizzo:

<https://www.bhbikes.com/manuals>

Il presente documento contiene informazioni aggiuntive rispetto al manuale utente generale, disponibile all'indirizzo:

<https://www.bhbikes.com/manuals>

Consultare le caratteristiche e le raccomandazioni dei componenti di terze parti nei rispettivi siti web ufficiali.

ISPEZIONARE LA BICICLETTA PRIMA DI UTILIZZARLA

Le biciclette vengono sottoposte a revisioni ripetute durante il processo di fabbricazione e nella fase di controllo finale da parte dell'officina BH. Poiché il funzionamento della bicicletta potrebbe subire modifiche durante il trasporto oppure è possibile che la bicicletta venga modificata da terze parti durante il tempo di attesa, prima di ogni viaggio è necessario verificare i seguenti aspetti.

- **TELAIO:** verificare che non siano presenti crepe, danni o rumori anomali.
- **CATENA:** verifica che sia lubrificata e che il sistema di trasmissione non emetta rumori anomali.
- **FRENI:** verificare che i freni funzionino correttamente. Da fermi, azionare la leva del freno con forza e verificare che non tocchi mai il manubrio.
- **COPERTONI:** verificare che la pressione sia corretta e che non siano presenti tagli né nel battistrada né nelle aree laterali. Verificare anche che il livello di usura non superi il livello di usura massima consigliato.
- **RUOTE:** controllare che le ruote girino liberamente per verificare la rotazione. Verificare inoltre lo spazio tra la guarnizione del freno e il cerchione, nonché lo spazio tra il telaio e lo pneumatico.
- **STERZO:** verificare che lo sterzo giri in modo scorrevole e senza emettere rumori anomali.
- **PUNTI DI ROTAZIONE DEL FORCELLONE:** quando si sposta il peso sulla bicicletta, controllare che la sospensione funzioni normalmente e senza emettere rumori anomali. Se non funziona correttamente o è presente gioco tra le parti mobili, è possibile che le coppie di serraggio non siano corrette o che i cuscinetti a sfere siano usurati.
- **CUSCINETTI A SFERE:** verificare che i cuscinetti a sfere funzionino correttamente e che non emettano rumori anomali. I cuscinetti a sfere sono soggetti a usura e devono essere sostituiti per evitare di danneggiare i componenti sui quali vanno montati.
- **IMPIANTO ELETTRICO:** se la bicicletta è equipaggiata con un impianto elettrico, verificare che funzioni correttamente controllando che l'assistenza elettrica sia presente e che tutti i componenti funzionino (motore, display, cambio di modalità di assistenza e sensore di velocità). Qualora non vi sia assistenza elettrica, verificare la presenza di tutti i collegamenti e che non vi siano danni.

⚠ Non utilizzare la bicicletta se non soddisfa uno dei presenti requisiti! Una bicicletta difettosa può causare incidenti gravi! In caso di incertezze o dubbi, mettersi in contatto con la propria officina BH.

⚠ Verificare le coppie di serraggio in modo che corrispondano sempre alle raccomandazioni presenti nei manuali utente. Non rispettare tali indicazioni può causare incidenti, persino mortali.

⚠ L'influenza del terreno e le forze esercitate sulla ruota sottopongono la bicicletta a un notevole sforzo. Di fronte a tali carichi dinamici, i vari componenti reagiscono con usura e logoramento. Controllare regolarmente la bicicletta per individuare eventuali segni di usura, graffi, deformazioni, scolorimenti o crepe iniziali. Le parti la cui durata di vita utile è stata superata, possono rompersi improvvisamente. Se necessario, portare regolarmente la propria bicicletta presso un'officina BH per sostituire le parti eventualmente difettose o usurate.

PULIZIA DELLA BICICLETTA

Per una buona manutenzione della bicicletta, consigliamo di eseguire le seguenti azioni fondamentali di prevenzione. Non rispettare tali raccomandazioni può causare un'usura prematura o persino rotture in aree precise, come giunzioni e parti mobili.

- Rimuovere polvere e fango con una spugna umida e un prodotto detergente delicato e neutro.
- Le parti in plastica vanno lavate esclusivamente con acqua e sapone.
- Gli pneumatici possono essere lavati con una spugna o una spazzola e acqua e sapone.
- Una volta lavata la bicicletta, asciugarla sfregando accuratamente con un panno morbido.
- Dopo ogni operazione di pulizia, applicare grasso agli elementi della trasmissione.

⚠ La sporcizia può nascondere danni che possono causare incidenti, o persino la morte.

⚠ Non utilizzare mai né idropulitrici, né pulitori a getto di vapore.

MANTENERE LUBRIFICATA LA TRASMISSIONE

Dopo un'operazione di pulizia della bicicletta, la trasmissione della catena potrebbe avere perso grasso. Controllare e, se necessario, lubrificare le maglie della catena. Un'eccessiva lubrificazione può attirare una maggiore quantità di sporcizia, causando un'usura prematura e un malfunzionamento del sistema.

⚠ Non utilizzare mai né idropulitrici, né pulitori a getto di vapore.

MANUTENZIONE DEI COMPONENTI

La bicicletta richiede una manutenzione regolare e un numero minimo di revisioni periodiche. La periodicità delle operazioni di manutenzione dipende dal tipo di mezzo (bicicletta da passeggio, da strada, mountain bike), nonché dalla frequenza e dalle condizioni di utilizzo.

CALENDARIO DI MANUTENZIONE DEI COMPONENTI

Componente	Azione da compiere	A ogni uscita	Mensile	Annuale
Illuminazione	Controllo del funzionamento.			
Pneumatici	Controllo della pressione.			
	Verificare l'altezza del profilo e delle pareti laterali.			
Freni (della ruota)	Controllare la corsa della leva, la robustezza della guarnizione e la posizione del cerchione.			
	Prova dei freni a bici ferma.			
	Pulire le pastiglie del freno.			
Cavi del freno	Ispezione visiva.			
Freni (freni a disco)	Sostituire il liquido dei freni (liquido DOT).			
Forcella di sospensione	Verifica delle viti e del relativo serraggio.			
	Sostituzione dell'olio e ingrassaggio dell'elastomero.			
Reggisella con sospensione	Manutenzione.			
	Verifica del gioco.			
Cerchioni nei freni della ruota	Verifica e sostituzione, se necessario, dei rivestimenti della parete	Al più tardi dopo la seconda parte della guarnizione del freno.		
Asse della pedaliera	Verifica del gioco.			
	Rinnovo dell'ingrassaggio.			
Catena	Verifica e lubrificazione.			
	Verifica e sostituzione.	A partire da 800 km.		
Pedivelle	Verifica e serraggio.			
Ruote / Raggi	Verificare la rotazione della ruota e la tensione dei raggi.			
Serie sterzo	Verifica della serie sterzo.			
	Rinnovo dell'ingrassaggio.			
Superfici metalliche	Conservazione.	Almeno ogni sei mesi.		
Mozzi	Verifica dei cuscinetti a sfere.			
	Rinnovo dell'ingrassaggio.			
Pedali	Verifica dei cuscinetti a sfere.			
	Lubrificazione, pulizia del meccanismo di fissaggio.			

Componente	Azione da compiere	A ogni uscita	Mensile	Annuale
Reggisella / Attacco manubrio	Verifica delle viti di fissaggio			
Cambio posteriore / Deragliatore	Pulizia, lubrificazione.			
Sgancio rapido / Asse passante	Verifica dell'efficacia.			
Viti e dadi	Verifica e serraggio.			
Raggi	Verifica della tensione.			
Attacco manubrio / Reggisella	Smontaggio e rinnovo della pasta di montaggio.			
Circuito / Freni	Smontaggio e ingrassaggio.			
Componenti dell'impianto di assistenza elettrica.	Verificare i collegamenti.			
	Verificare che non vi sia sporcizia.			

Non è necessario rivolgersi a un esperto se si hanno le capacità, l'esperienza e gli attrezzi adatti. Qualora vengano rilevati difetti, attuare immediatamente le misure correttive necessarie. In caso di incertezze o dubbi, contattare BH.

Le operazioni indicate devono essere eseguite solo da un esperto di fiducia.

PARTI DI RICAMBIO

Per un funzionamento ottimale della bicicletta e la massima sicurezza possibile, è molto importante utilizzare parti di ricambio originali. Il mancato uso di parti originali può causare danni non coperti da garanzia.

Le parti di ricambio più comuni sono quelle soggette a usura. Le più comuni sono gli pneumatici, le camere d'aria, le pastiglie dei freni, i freni a disco e i pattini del freno, così come i cerchioni, a condizione che costituiscano una parte dell'unità freno, le luci, le luci di posizione, le batterie e gli accumulatori.

- **PNEUMATICI:** devono essere sostituiti con uno pneumatico equivalente. Verificare il contrassegno indicato nella parte esterna dello pneumatico (norma E.T.R.T.O.). Va ricordato che utilizzare uno pneumatico con un diametro esterno superiore a quello consigliato può far sì che, quando si ruota il manubrio, la punta del piede tocchi la ruota anteriore o il parafango della ruota posteriore. Il ciclista potrebbe perdere il controllo della bicicletta e incorrere in un incidente con conseguenze anche gravi. Lo stesso può succedere quando la pedivella del pedale viene sostituita con una più lunga.
- **CAMERE D'ARIA:** Sostituire con un tipo di camera d'aria adatto allo pneumatico. Consultare l'indicazione presente nella parte esterna della camera d'aria (norma E.T.R.T.O.).
- **FRENI A DISCO E PASTIGLIE DEI FRENI:** seguire le istruzioni fornite dal produttore.
- **LUCI E LUCI DI POSIZIONE:** Sostituire la lampadina con un'altra dello stesso tipo. Consultare l'indicazione presente nella parte in metallo.

- **CATENA, PIGNONE E CORONE:** seguire le istruzioni fornite dal produttore.
- **BATTERIE E ACCUMULATORI:** sostituzione con altri dello stesso tipo. Consultare l'indicazione presente nella parte esterna.

⚠ Va ricordato che il mancato uso di parti originali può causare danni non coperti da garanzia.

RACCOMANDAZIONI IN SEGUITO A CADUTA, URTO O IMPATTO

In caso di caduta, urto o impatto, la cosa più importante è verificare le proprie condizioni fisiche per poter riprendere la marcia. Non usare la bicicletta in caso di lesioni fisiche e, se necessario, richiedere assistenza medica.

Se le proprie condizioni fisiche consentono di riprendere la marcia, sarà necessario effettuare una serie di verifiche per assicurarsi che anche la bicicletta funzioni correttamente.

- Verificare che le ruote siano ancora attaccate e che i cerchioni siano rimasti al centro del telaio e della forcella. Far girare le ruote. Se lo spazio si è modificato notevolmente e non è possibile effettuare la centratura sul posto, sarà necessario separare un po' i freni dal cerchione in modo che quest'ultimo possa girare liberamente.

⚠ In tal caso, tenere presente che l'efficacia dei freni sarà ridotta.

- Verificare se il manubrio o la parte anteriore del telaio hanno subito una deformazione o si sono rotte. Verificare che la parte anteriore sia collocata saldamente nella forcella, fissando la ruota anteriore tra le ginocchia e provando a torcere il manubrio rispetto alla ruota anteriore.
- Verificare se la catena è posizionata correttamente. Se la bicicletta è caduta sull' lato della trasmissione, verificare che questa funzioni. Chiedere aiuto a qualcuno per mettere la bicicletta sulla sella e cambiare le marce. Quando la catena si incastra nel pignone più grande, osservare la distanza tra il cambio e i raggi. Nel caso in cui il cambio o il supporto si siano deformati, il primo potrebbe impigliarsi nei raggi. Pericolo di cadute! Il cambio, la ruota posteriore o il telaio potrebbero risultare danneggiati. Verificare il deragliatore. Se si è spostata, la catena potrebbe sganciarsi. La bicicletta perderà la trasmissione (vedere anche la sezione «Trazione»).
- Verificare la sella, il tubo superiore o il movimento centrale per assicurarsi che non vi siano difetti.
- Sollevare leggermente la bicicletta e lasciarla cadere a terra. In caso di rumori, controllare la bici alla ricerca di eventuali viti allentate.
- Controllare di nuovo la bicicletta per individuare eventuali deformazioni, scolorimenti o crepe.
- Riprendere la marcia prestando attenzione e solo se il risultato delle verifiche è stato soddisfacente. In nessun caso, non frenare o accelerare bruscamente, né pedalare in salita. In caso di dubbi, anziché correre rischi, è consigliabile attendere l'arrivo di un'auto per caricare la bici in macchina. Una volta a casa sarà necessario esaminare di nuovo la bicicletta con molta attenzione. In caso di incertezze o dubbi, contattare la propria officina BH.

⚠ Le parti in alluminio deformate non devono essere raddrizzate, cioè non devono essere riparate. Anche successivamente il rischio di rottura è elevato, soprattutto per quanto riguarda la forcella, il manubrio, la parte anteriore, le pedivelle e i pedali. Per maggiore sicurezza vanno sostituite.

04 AVVERTENZA DI UTILIZZO

DIMENSIONE MASSIMA DEL COPERTONE

Se si installa sulla bicicletta uno pneumatico diverso da quello originale, verificare che vi siano sempre almeno 6 mm tra il copertone e qualsiasi parte del telaio e della forcella.

INSERIMENTO MASSIMO E MINIMO DEL REGGISELLA

Il mancato rispetto delle indicazioni di inserimento minimo e massimo della sella presenti nel presente manuale può causare un effetto leva sul telaio. La pressione esercitata potrebbe danneggiare il telaio e causare gravi incidenti. La garanzia non copre i danni causati dalla mancata osservanza di tali indicazioni.

LUNGHEZZA MASSIMA DELLA FORCELLA (AXLE-TO-CROWN)

Rispettare la lunghezza massima tra l'asse della forcella e la parte inferiore del tubo di sterzo (axle-to-crown). Se non si rispetta tale lunghezza massima, il telaio potrebbe subire danni a causa di un carico superiore rispetto a quello per cui è stato progettato e causare così gravi incidenti.

NUMERO MASSIMO DI DISTANZIALI DELLO STERZO

Nel presente manuale si specifica il numero massimo di distanziali dello sterzo che si possono collocare sotto l'attacco manubrio. Se non si rispetta tale numero massimo, i materiali potrebbero subire danni a causa di un carico superiore rispetto a quello per cui sono stati progettati e causare così gravi incidenti.

POSIZIONE DEL RAGNETTO ALL'INTERNO DEL TUBO DELLA FORCELLA

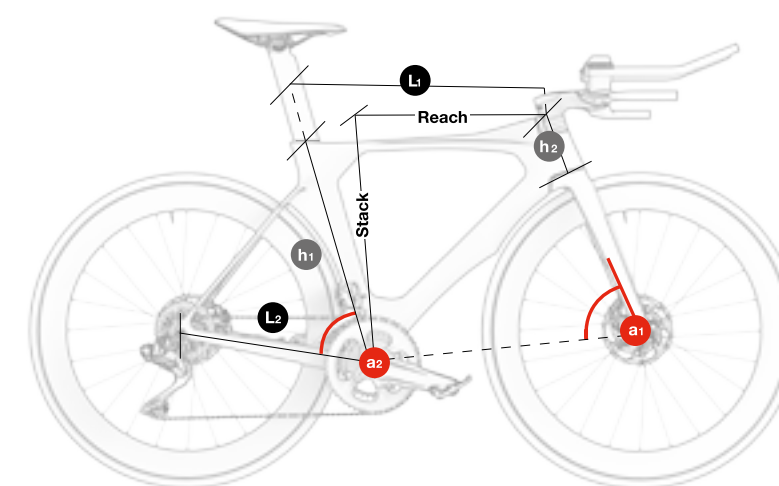
Non installare mai distanziali dello sterzo al di sopra dell'attacco manubrio. Se non si rispetta tale indicazione, i materiali potrebbero subire danni a causa di un carico superiore rispetto a quello per cui sono stati progettati e causare così gravi incidenti.

USO PREVISTO

Ogni bicicletta è stata progettata per un uso specifico. I modelli descritti in questo manuale sono conformi alla seguente destinazione d'uso:

Si tratta di un insieme di condizioni per il funzionamento della bicicletta che ne prevede l'utilizzo su strade asfaltate. Inoltre, le ruote devono essere sempre a contatto con la superficie di rotolamento.

05 TAGLIE E DIMENSIONI



TUTTI I MODELLI AERO TT

	h1	h2	L1	L2	a1	a2	Stack	Reach
SM	510	185	531	380	72.5°	76°	494	409
MD	525	100	547	380	72.8°	76°	509	420
LA	540	120	562	380	72.8°	76°	528	431
XL	560	140	579	380	72.8°	76°	547	443

06 SPECIFICHE TECNICHE

SPECIFICHE GENERALI

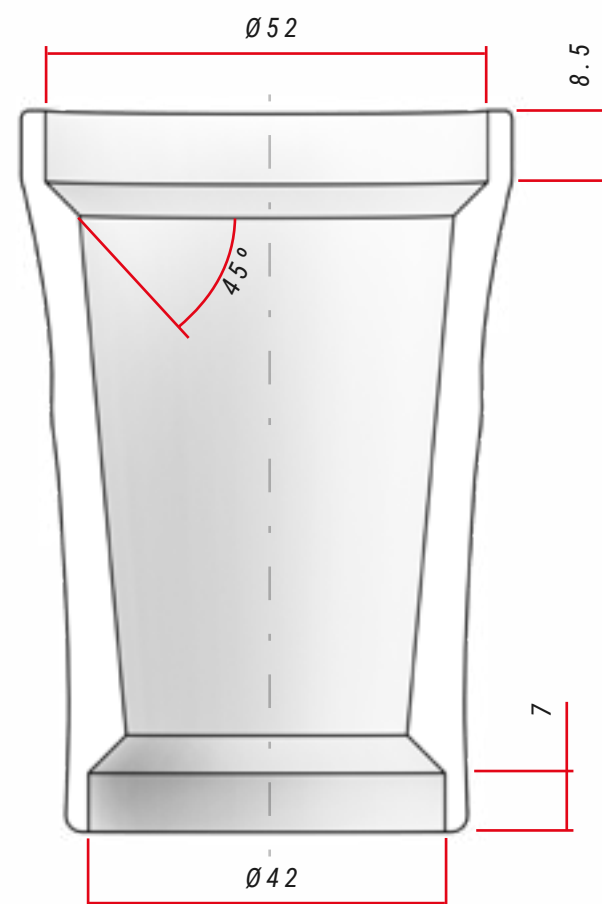
Caratteristica	Modelli	Specifica
Materiale		
Telaio	Tutti	Carbonio
Forcella	Tutti	Monoscocca in carbonio
Uso consigliato	Tutti	TT / Triathlon
Taglie	Tutti	XS, SM, MD, LA, XL
Offset della forcella	Tutti	46 mm
Altezza massima dei distanziali dello sterzo	Tutti	2x15 + 1x10 mm (taglio standard)
Tubo di sterzo della forcella	Tutti	Full Carbon 1,5", conico
Dimensione ruota compatibile	Tutti	700C
Larghezza massima del copertone	Tutti	28 mm
Pedaliera	Tutti	BB386
Larghezza del movimento centrale	Tutti	86,5 mm
Diametro interno del movimento centrale	Tutti	46 mm
Perni anteriori standard	Tutti	Thru Axle
Dimensioni asse anteriore	Tutti	100 mm
Passo filettatura asse anteriore	Tutti	12x1,0 mm
Perni posteriori standard	Tutti	Thru Axle
Dimensioni asse posteriore	Tutti	142 mm
Passo filettatura asse posteriore	Tutti	12x1,0 mm
Tubo reggisella	Tutti	Aerolight omologato UCI
Morsetto del reggisella	Tutti	Integrato nel tubo del reggisella
Deragliatore	Tutti	Alluminio, smontabile
Angolo del deragliatore	Tutti	66-63°

Caratteristica	Modelli	Specifica
Dimensione massima corona grande	Tutti	56 denti
Dimensione minima corona grande	Tutti	46 denti
Dimensione minima corona piccola	Tutti	34 denti
Dimensione massima corona piccola	Tutti	44 denti
Compatibile con tripla corona	Tutti	No
Q-Factor minimo	Tutti	145 mm
Lunghezza massima della pedivella	Tutti	177 mm
Forcellino del cambio	Tutti	Smontabile Aero TT
Compatibilità rapporti	Tutti	Sram, Shimano e Campagnolo EPS (non meccanico)
Freno anteriore	Tutti	140 mm
Diametro minimo/massimo del disco posteriore	Tutti	140 mm min / 160 mm max
Cablaggio	Tutti	Interno Sistema ACR
Portaborraccia	Tutti	1
Compatibile con parafango	Tutti	No
Compatibile con portapacchi	Tutti	No
Compatibile con seggiolino per bambini	Tutti	No
Compatibile con trailer	Tutti	No
Compatibilità misuratore di potenza	Tutti	Sì
Certificato legale UCI	Tutti	Sì
Peso massimo consigliato (ciclista + attrezzatura + bagaglio)	Tutti	120 kg (contrassegnato dalle ruote)

07 ASSEMBLAGGIO E RICAMBI

DIMENSIONI DEL TUBO DI STERZO

TUTTI I MODELLI

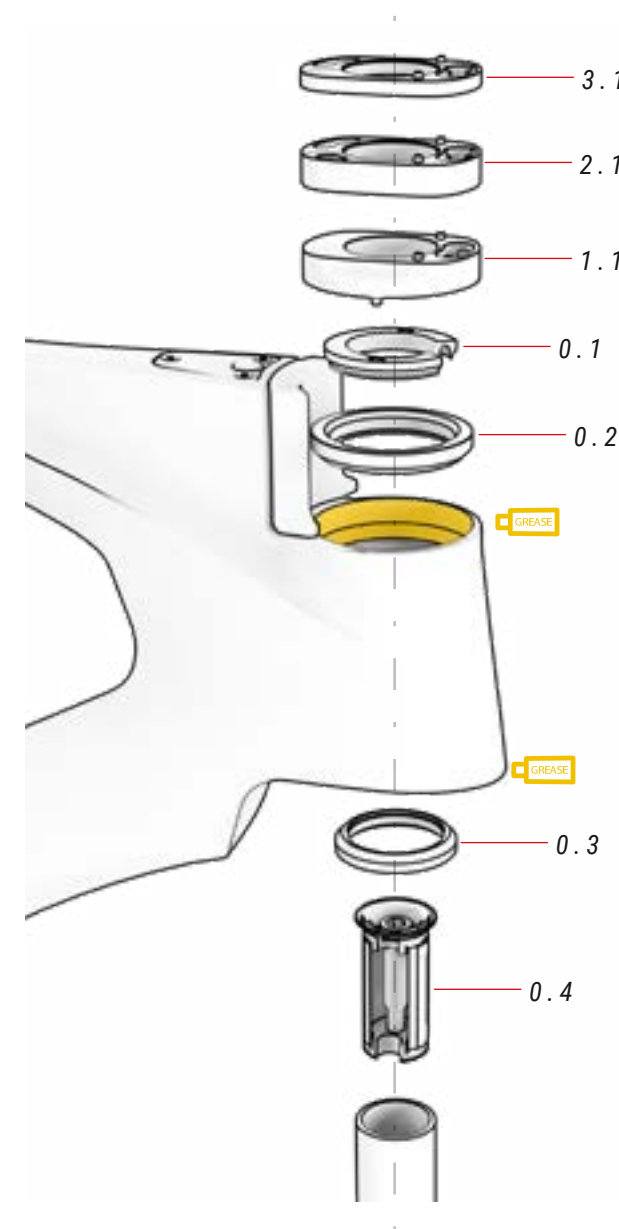


SPECIFICHE DELLO STERZO

	Tipo	Angolo di contatto con anello di compressione/pista della forcella	Dimensioni del cuscinetto a sfere
Superiore	1.5" Steerer	45°	--X--X--
Inferiore	1-1/8" Steerer	45°	--X--X--, --

MONTAGGIO DELLA SERIE STERZO

TUTTI I MODELLI



00 SERIE STERZO

ref.: 383243000

N.	Articolo	Quantità
0.1	Compressore	1
0.2	Cuscinetto a sfere	1
0.3	Cuscinetto a sfere	1
0.4	Espansore	1



⚠ Le forcelle in carbonio non devono mai essere montate con ragnetto. Il ragnetto sottopone la forcella a uno sforzo per il quale non è stata progettata. Possono verificarsi rotture e causare incidenti.

Montarle sempre con espansore.

01 COPERCHIO STERZO ACR ref.: 383240800

N.	Articolo	Quantità
1.1	Coperchio sterzo 10 mm	1

02 DISTANZIATORE ACR ref.: 383240900

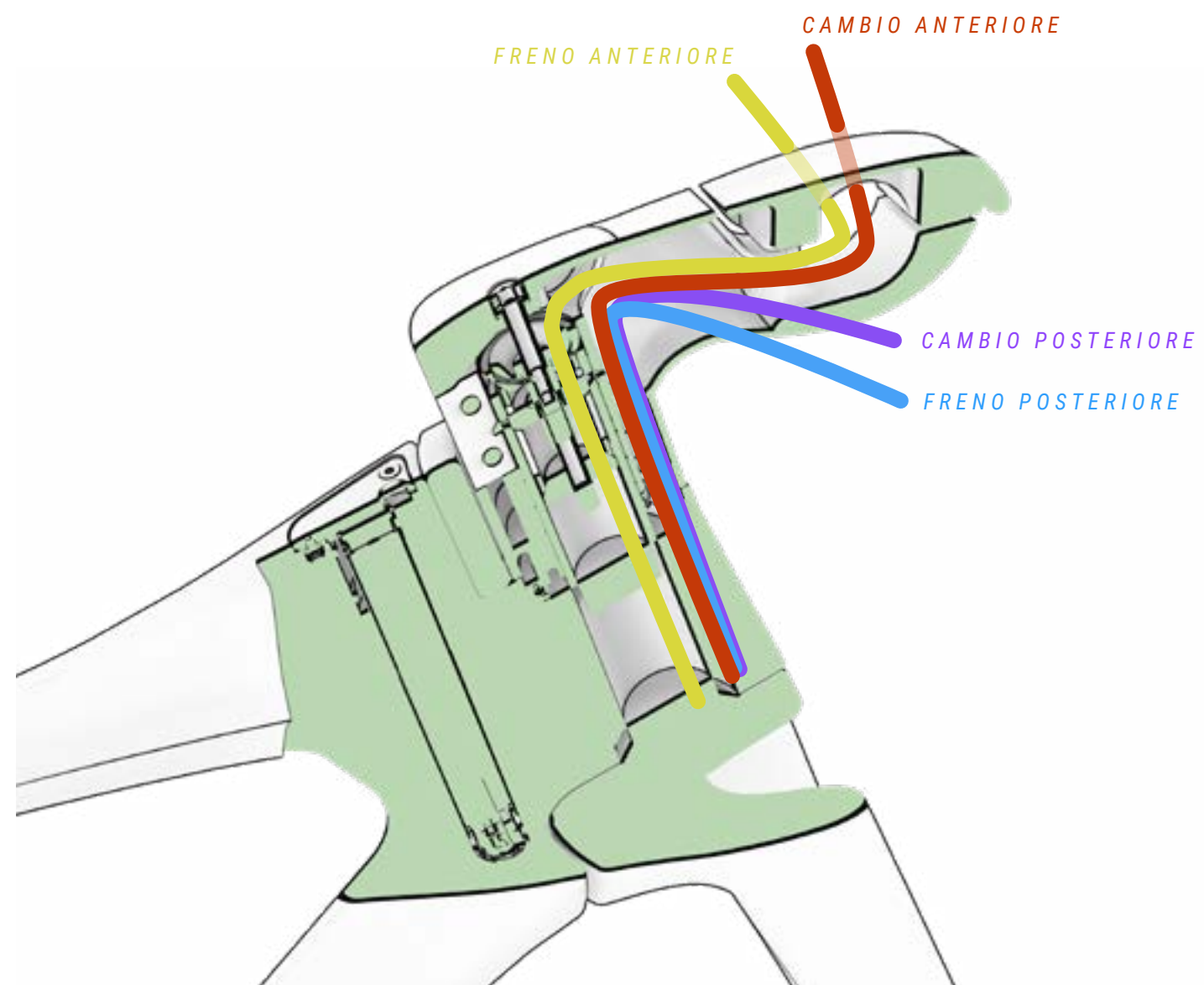
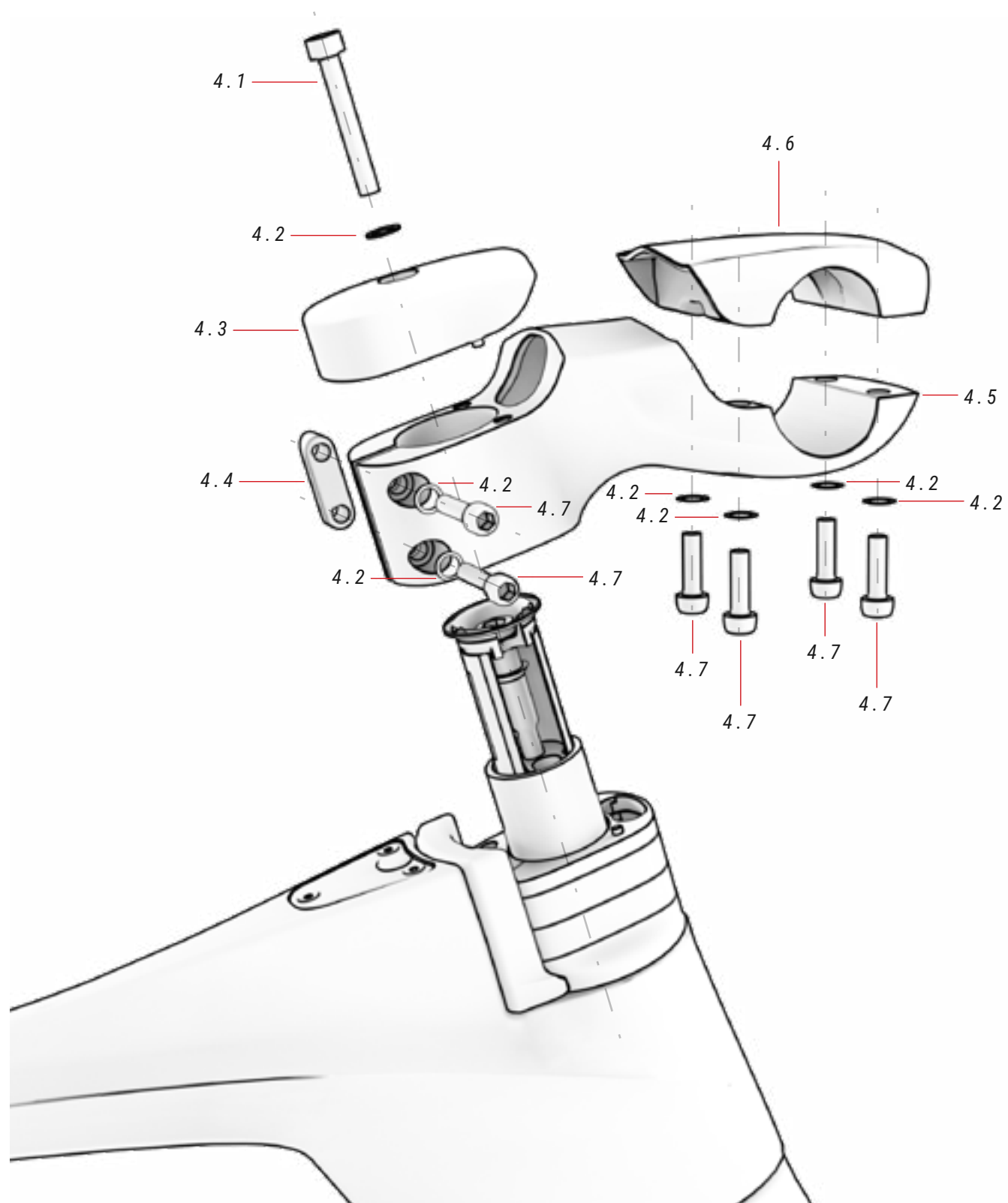
N.	Articolo	Quantità
2.1	Distanziatore 10 mm	2

03 DISTANZIATORE ACR ref.: 383241000

N.	Articolo	Quantità
3.1	Distanziatore 5 mm	1

ATTACCO MANUBRIO EVO MONOSCOCCA ACR

TUTTI I MODELLI



04 ATTACCO MANUBRIO BH AERO TT ACR

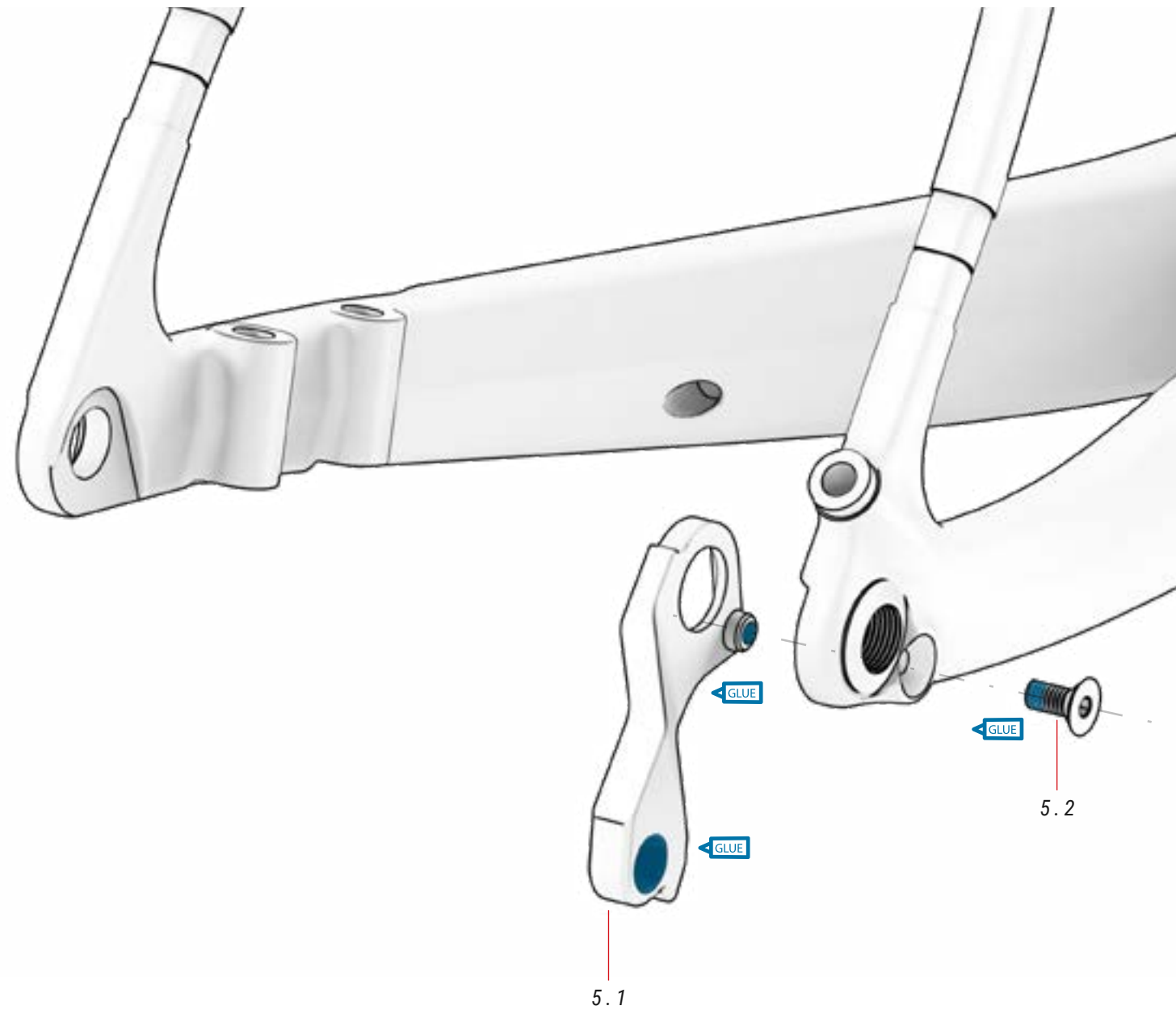
ref. 383243100

N.	Articolo	Quantità
4.1	Vite	1
4.2	Rondella	7
4.3	Coperchio attacco manubrio	1
4.4	Fissatore	1

N.	Articolo	Quantità
4.5	Attacco manubrio	1
4.6	Serraggio dell'attacco manubrio	1
4.7	Vite	6

FORCELLINO DEL CAMBIO

TUTTI I MODELLI

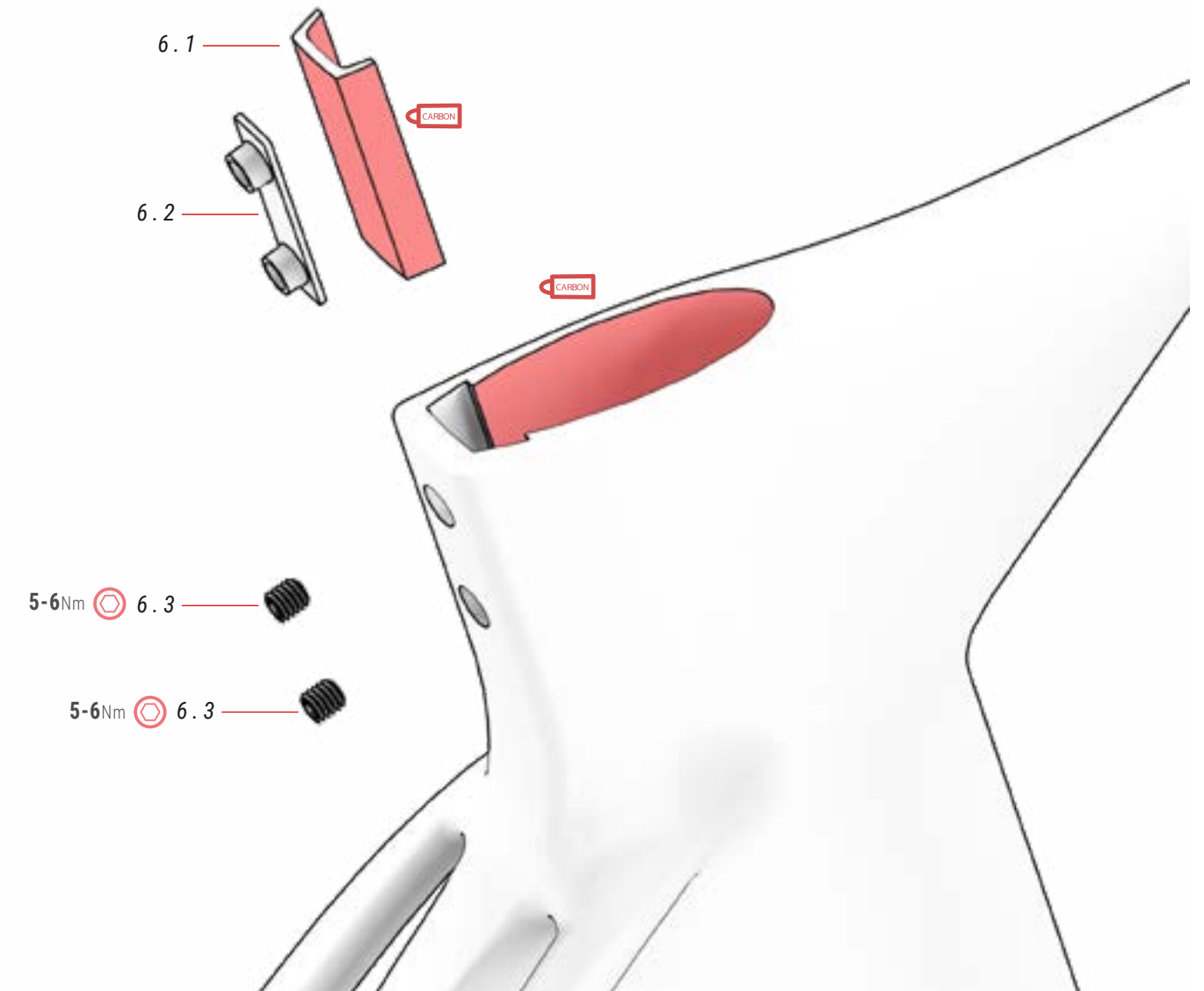


05 FORCELLINO DEL CAMBIO ref.: 391732200

N.	Articolo	Quantità
5.1	Forcellino del cambio	1
5.2	Vite per forcellino del cambio	1

MONTAGGIO DELLO SGANCIO INTEGRATO DEL REGGISSELLA

TUTTI I MODELLI

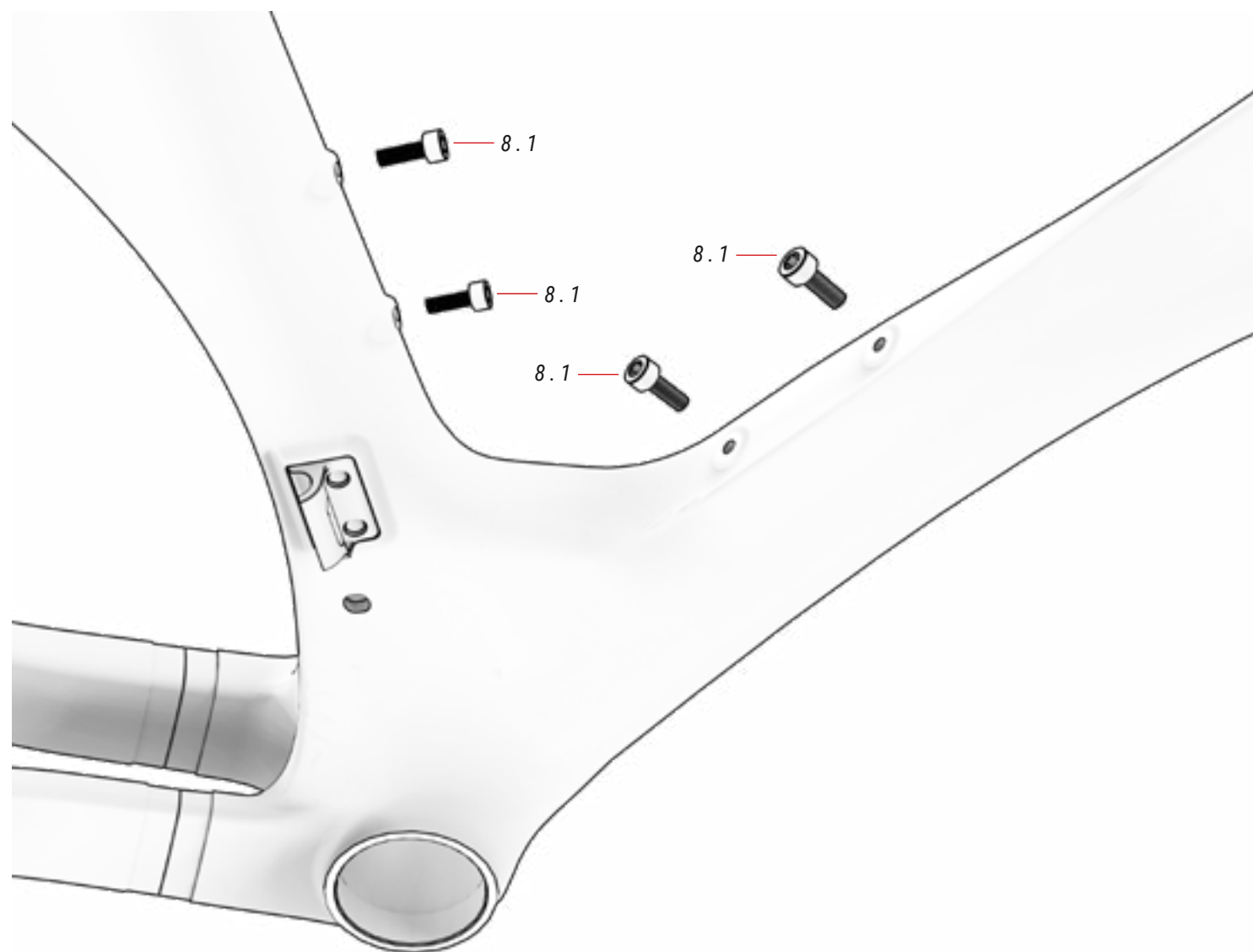


06 MORSETTO INTEGRATO

N.	Articolo	Quantità
6.1	Morsetto	1
6.2	Fissatore	1
6.3	Vite senza testa	2

PORTABORRACCIA

TUTTI I MODELLI

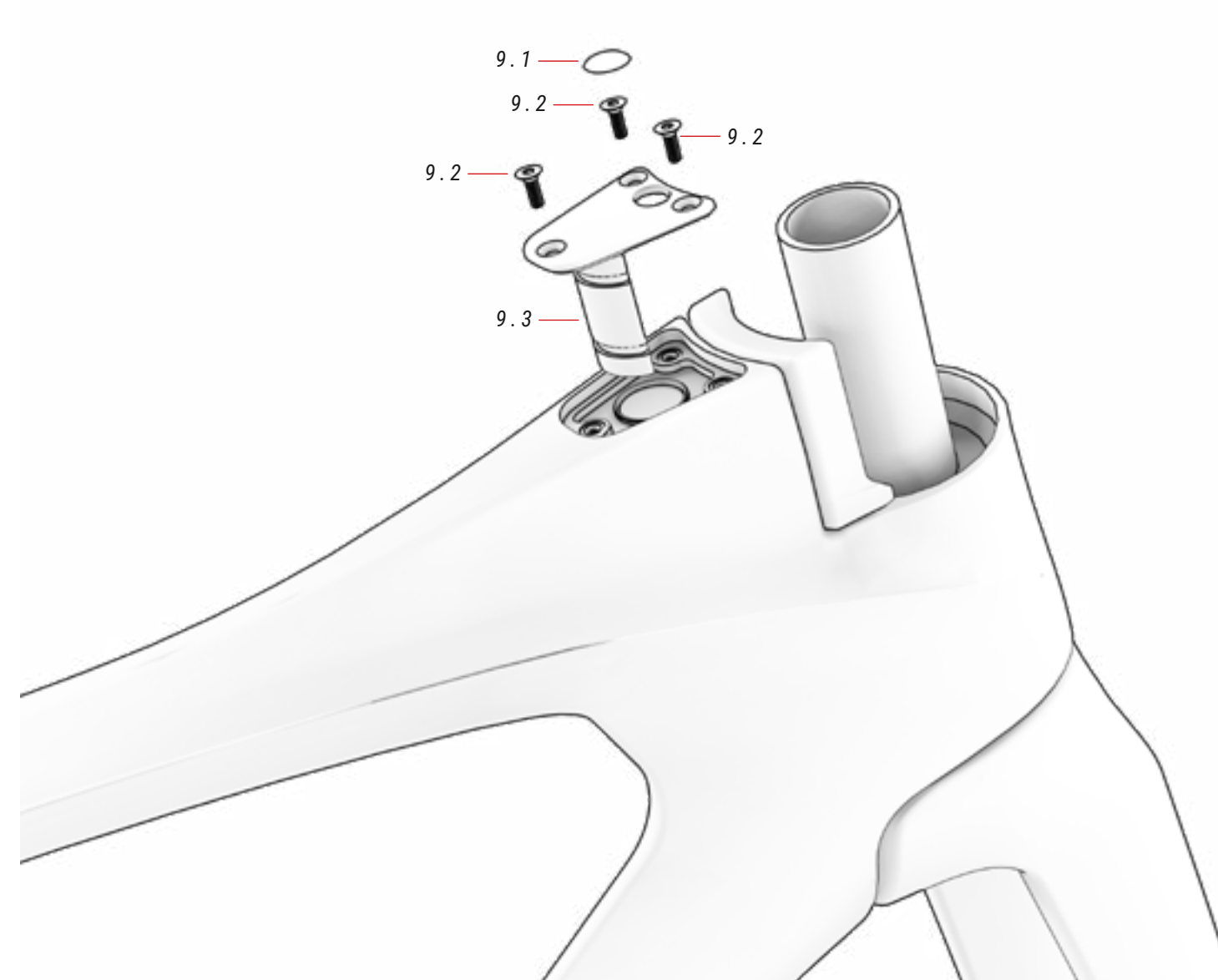


08 VITI PER PORTABORRACCIA

N.	Articolo	Quantità
8.1	Vite per portaborraccia	4

COMPONENTI ELETTRICI BATTERIA

TUTTI I MODELLI

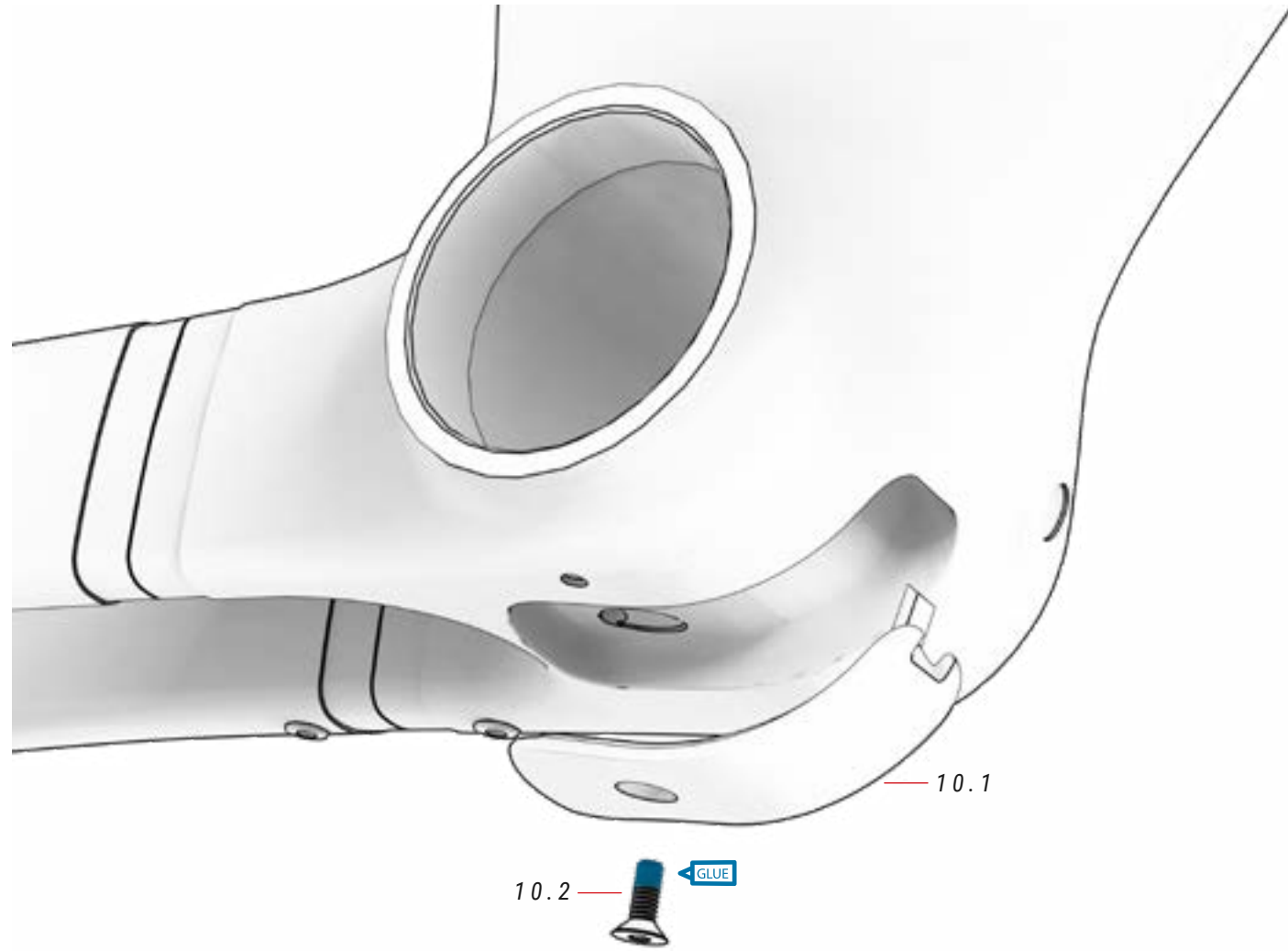


09 COPERCHIO DELLA BATTERIA ref.: 381548100

N.	Articolo	Quantità
9.1	Tappo	1
9.2	Vite	3
9.3	Coperchio	1

CENTRALINA

TUTTI I MODELLI

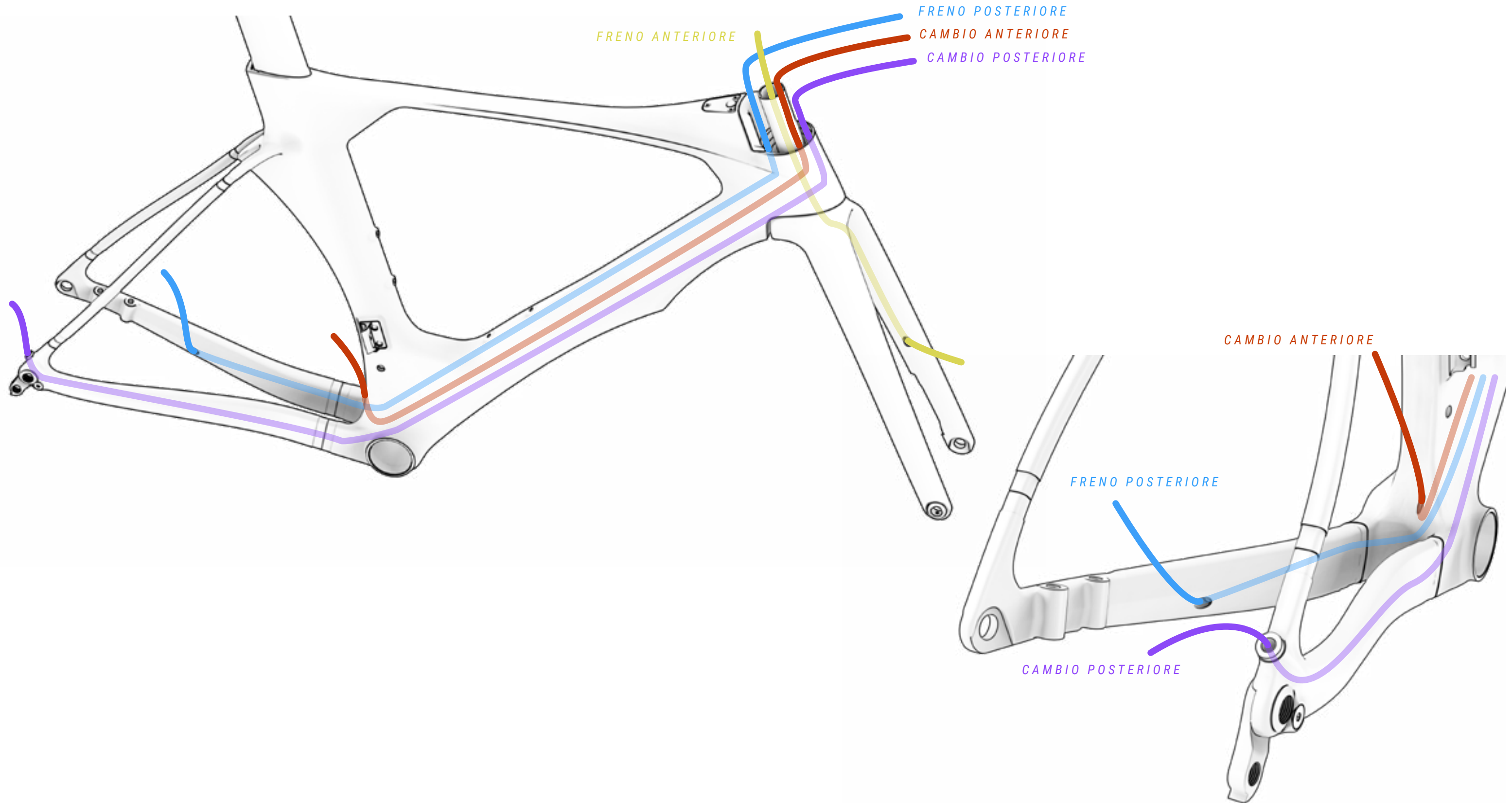


10 CENTRALINA

N.	Articolo	Quantità
10.1	Coperchio	1
10.2	Vite	1

CABLAGGIO DI ELEMENTI MECCANICI

TUTTI I MODELLI



08 DICHIARAZIONE DI CONFORMITÀ

Declaration of Conformity

The manufacturer:

BH BIKES EUROPE, SL
c/ Perretagana 10,
01015 Vitoria, Spain

Hereby declares that the following products:

Product description:  Bicycles

Models designation:

MOUNTAIN BICYCLES:

LYNX TRAIL 9.9, LYNX TRAIL 9.5, LYNX TRAIL 9.0, LYNX RACE 9.9, LYNX RACE 9.5, LYNX RACE 9.2, LYNX RACE 9.0, LYNX RACE 8.5, LYNX RACE 8.0, LYNX RACE 7.5, LYNX RACE 7.0, LYNX RACE 6.5, LYNX RACE 6.0, LYNX RACE 4.0, LYNX RACE 3.0, ULTIMATE SLS 9.9, ULTIMATE SLS 9.5, ULTIMATE SLS 9.2, ULTIMATE SLS 9.0, ULTIMATE SLS 8.5, ULTIMATE SLS 8.0, ULTIMATE 9.5, ULTIMATE 9.0, ULTIMATE 8.5, ULTIMATE 7.7, ULTIMATE 7.5, ULTIMATE 7.0, ULTIMATE 6.5, ULTIMATE 6.0, EXPERT 5.5, EXPERT 5.0, EXPERT 4.5, EXPERT 4.0, SPIKE 3.0, SPIKE 2.5, SPIKE 2.0, SPIKE 1.0.

RACING BICYCLES:

ULTRALIGHT 9.0, ULTRALIGHT 8.0, ULTRALIGHT 7.0, ULTRALIGHT 6.0, AEROLIGHT 9.0, AEROLIGHT 8.0, AEROLIGHT 7.0, AEROLIGHT 6.0, RS1 5.5, RS1 5.0, RS1 4.5, RS1 4.0, RS1 3.5, SL1 4.0, SL1 3.5, SL1 3.0, QUARTZ 1.5, QUARTZ 1.0, AEROTT 8.0, AEROTT 7.0, AEROTT 6.0, GRAVELX CARBON 6.5SR, GRAVELX CARBON 6.0AT, GRAVELX CARBON 5.5SR, GRAVELX CARBON 5.0AT, GRAVELX CARBON 4.5SR, GRAVELX CARBON 4.0AT, GRAVELX CARBON 3.5SR, GRAVELX CARBON 3.0AT, GRAVELX 2.5, GRAVELX 2.0, GRAVELX 1.0, RX TEAM 5.0, RX TEAM 4.0, RX TEAM 3.0

CITY AND TREKKING BICYCLES:

OSFORD, OSFORD JET, OSFORD JET LITE, OSFORD JET PRO, OSFORD LITE, OSFORD PRO, SILVERTIP, SILVERTIP JET, SILVERTIP JET LITE, SILVERTIP JET PRO, SILVERTIP LITE, SILVERTIP PRO.

YOUNG CHILDREN AND YOUNG ADULTS BICYCLES:

EXPERT 26" DISC, EXPERT JUNIOR 14", EXPERT JUNIOR 16", EXPERT JUNIOR 18", EXPERT JUNIOR 20", EXPERT JUNIOR 20" PRO, EXPERT JUNIOR 20" SUS, EXPERT JUNIOR 24", EXPERT JUNIOR 24" DISC, EXPERT JUNIOR 24" PRO, EXPERT JUNIOR 26", EXPERT JUNIOR 26" PRO.

Year of manufacture: 2024 and 2025

**Comply with all of the relevant requirements of RD 339/2014, de 9 de Mayo.
The production control is assured by our Quality Management System, which fulfills the requirements of the standard ISO 9001**

The following harmonized standards have been applied:

ISO 4210-1/2/3/4/5/8/7/8/9 – Safety requirements for bicycles
ISO 8098 Safety requirements for bicycles for young children
EN 16054 BMX bicycles. Safety requirements and test methods

Technical documentation filed at:

BH BIKES EUROPE, SL
C/ Perretagana 10,
01015 Vitoria, Spain

Prepared and reviewed by the BH Quality Department (Headquarters)

Rev. 13

11/07/2024

Pag. 1 of 1

09 ASSISTENZA E RISORSE SUPPLEMENTARI

BH mette a disposizione diversi mezzi per risolvere i tuoi dubbi. Potrai inoltre far parte della nostra comunità globale di ciclisti tramite i nostri social network.

RISORSE TECNICHE

Nel sito web di BH Bikes troverai tutte le risorse necessarie per mettere a punto la tua bicicletta. Dal seguente link potrai accedere ai manuali utente, alle app, alle garanzie, ai file per aggiornare i display e ai video esplicativi per eseguire diverse operazioni:

<https://www.bhbikes.com/manuals>

Inoltre sul nostro canale Youtube dedicato potrai vedere spiegazioni passo passo di diverse operazioni di manutenzione e di messa a punto:

<https://www.youtube.com/user/ServicioTecnicoBH>

CONTATTI

I nostri distributori autorizzati possiedono le conoscenze e le risorse necessarie per fornirti assistenza su tutto ciò che riguarda la tua bicicletta. Non esitare a metterti in contatto con il negozio più vicini. Puoi trovarlo al seguente link:

https://www.bhbikes.com/es_INT/tiendas/buscador-de-tiendas

Per metterti direttamente in contatto con noi:

Tel: + 34 945 13 52 02

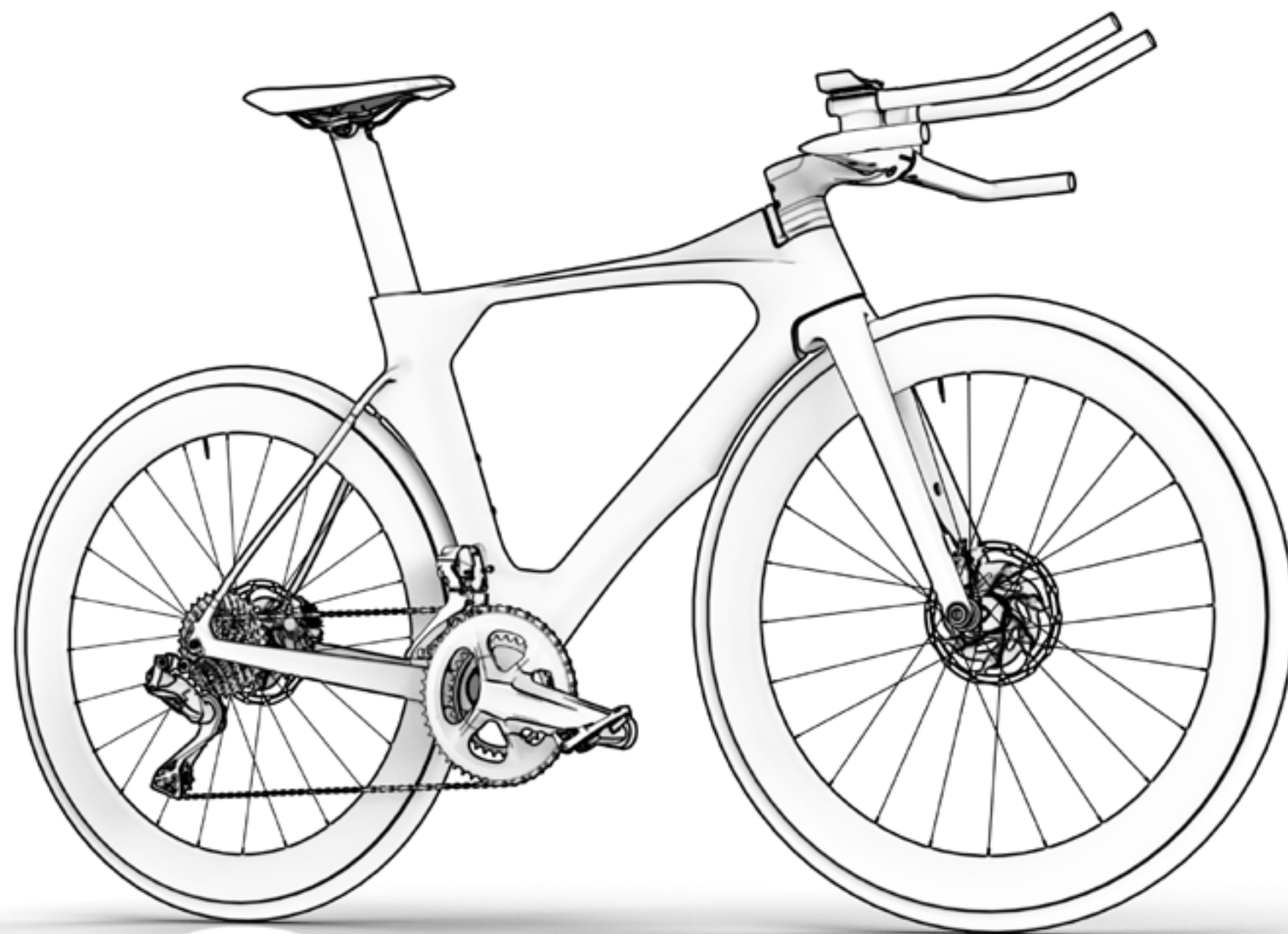
info@bhbikes.com

P.I. Jundiz- Perretagana 10, 01015 Vitoria, Alava (Spagna)

SOCIAL NETWORK

Entra a far parte della nostra comunità globale di ciclismo. Scopri le esperienze di altri ciclisti con BH e condividi la tua.





www.bhbikes.com



BH