

TekDoc



ILYNX TRAIL CARBON

INSTRUKCJA OBSŁUGI
MODEL 2022

V0.0

BH

SPIS TREŚCI

01 WPROWADZENIE	3
OBJAŚNIENIE SYMBOLI	3
02 GWARANCJA BH	4
GWARANCJA LIFETIME FRAME	4
PRZEDŁUŻONA GWARANCJA DO 5 LAT NA SILNIKI BH	5
ROZSZERZONA GWARANCJA NA AKUMULATORY BH	5
REJESTRACJA W CELU UZYSKANIA PRZEDŁUŻONEJ GWARANCJI	6
GWARANCJA NA CZĘŚCI SKŁADOWE SYSTEMU WSPOMAGANIA ELEKTRYCZNEGO	6
PROCES ZGŁASZANIA ROSZCZEŃ GWARANCYJNYCH	6
WARUNKI UNIEWAŻNIENIA GWARANCJI NA PODZESPOŁY ELEKTRYCZNE	6
03 KONSERWACJA	7
KONTROLA ROWERU PRZED ROZPOCZĘCIEM UŻYTKOWANIA	7
CZYSZCZENIE ROWERU	7
UTRZYMYWAĆ SMAROWANIE PRZEKŁADNI	7
KONSERWACJA CZĘŚCI SKŁADOWYCH	7
CZĘŚCI ZAMIENNE	8
PO UPADKU, UDERZENIU LUB ZDERZENIU	9
04 OSTRZEŻENIA DOTYCZĄCE UŻYTKOWANIA	9
MAKSYMALNY ROZMIAR OPONY	9
MINIMALNE I MAKSYMALNE WSUNIĘCIE SZTYCY	9
MAKSYMALNA DŁUGOŚĆ WIDELCA (OD OSI DO KORONY)	9
MAKSYMALNA LICZBA PRZEKŁADEK KIEROWNICY	9
05 OSTRZEŻENIA DOTYCZĄCE UŻYTKOWANIA SYSTEMU WSPOMAGANIA ELEKTRYCZNEGO	10
ZASADY PIELĘGNACJI I UŻYTKOWANIA PODZESPOŁÓW ELEKTRYCZNYCH I AKUMULATORÓW	10
IDEALNE WARUNKI DLA UZYSKANIA MAKSYMALNEJ ŻYWOTNOŚCI	10
OSTRZEŻENIA DOTYCZĄCE UŻYTKOWANIA AKUMULATORÓW	10
ŁADOWANIE I ROZŁADOWANIE AKUMULATORA – NIEODPOWIEDNIE WARUNKI OTOCZENIA I ROZWIĄZANIA	10
RECYKLING	10
SILNIK	10
06 DZIAŁANIE SYSTEMU WSPOMAGANIA ELEKTRYCZNEGO	11
CZĘŚCI SKŁADOWE SYSTEMU WSPOMAGANIA ELEKTRYCZNEGO	11
SYSTEM WSPOMAGANIA ELEKTRYCZNEGO	11
CZĘŚCI JEDNOSTKI STERUJĄCEJ	11
WŁĄCZANIE I WYŁĄCZANIE SYSTEMU WSPOMAGANIA ELEKTRYCZNEGO	11
WŁĄCZANIE I WYŁĄCZANIE ŚWIATEŁ W ROWERZE	12
WYBÓR TRYBU WSPOMAGANIA ELEKTRYCZNEGO	12
TRYB WALK ASSIST	12
ROZPOCZĘCIE PEDALOWANIA	12
WSKAŹNIK POZIOMU NAŁADOWANIA AKUMULATORA	13

WSKAŹNIK POZIOMU NAŁADOWANIA AKUMULATORA XPRO	13
AKUMULATOR I ŁADOWARKA	13
ŁADOWANIE AKUMULATORA	13
AKUMULATOR XPRO	15
AKUMULATOR XPRO – ŁADOWANIE I ROZŁADOWANIE	15
KOSZYK NA BIDON XPRO	15
TRYBY OSZCZĘDZANIA ENERGII	15
APLIKACJA BH BIKES ICONNECT	16
PRACA Z URZĄDZENIEM GARMIN	16
AKTUALIZACJA OPROGRAMOWANIA I-REMOTE	17
KODY BŁĘDÓW	18

07 ROZMIARY I WYMIARY	19
------------------------------------	-----------

08 SPECYFIKACJA TECHNICZNA	19
---	-----------

09 MONTAŻ I CZĘŚCI ZAMIENNE	22
--	-----------

WYMIARY GŁÓWKI RAMY	22
MONTAŻ STERÓW	22
MONTAŻ WSPORNIKA FIT	23
MONTAŻ NARZĘDZIA FIT BH	23
MONTAŻ ZINTEGROWANEGO ZACISKU SZTYCY PODSIODŁOWEJ	24
OŚ TYLNA SPLIT PIVOT I HAK PRZERZUTKI	24
GŁÓWNY PUNKT OBROTU WAHACZA	25
WIDOK ROZSTRZELONY ŁĄCZNIKA	26
MOCOWANIE AMORTYZATORA	27
POKRYWY SILNIKA	27
PROTEKTORY	28
AKUMULATOR ZEWNĘTRZNY	28
PROWADNICA ŁAŃCUCHA	29
KORBA SILNIKA BH-2EXMAG	29
CZUJNIK PRĘDKOŚCI, PROWADNICE KABLI I ŚRUBY DWUSTRONNE DO ŁĄCZNIKA HAMULCÓW	30
MAGNES CZUJNIKA PRĘDKOŚCI	30
OKABLOWANIE ELEMENTÓW MECHANICZNYCH	31
OKABLOWANIE ELEMENTÓW INSTALACJI ELEKTRYCZNEJ	32
SCHEMAT ELEMENTÓW INSTALACJI ELEKTRYCZNEJ	33

10 DEKLARACJA ZGODNOŚCI	34
--------------------------------------	-----------

11 DODATKOWE POMOCE I MATERIAŁY	34
--	-----------

01 WPROWADZENIE

Niniejsza instrukcja obsługi zawiera ważne informacje dotyczące prawidłowego użytkowania i konserwacji roweru. Zasadniczo dokument zawiera informacje dotyczące rodziny rowerów **iLynx Trail Carbon (EC892, EC882, EC872 y EC862)**. Zaleca się dokładne przeczytanie całej instrukcji. Instrukcje obsługi dla wszystkich modeli BH są dostępne w internecie pod adresem:

<https://www.bhbikes.com/manuals>

Należy pamiętać, że instrukcje obsługi są okresowo aktualizowane na stronie BH BIKES – zadbaj o to, aby Twoja instrukcja była zawsze aktualna. Należy sprawdzić wersję na pierwszej stronie.

Niniejszy dokument zawiera informacje uzupełniające do ogólnej instrukcji obsługi, dostępnej pod adresem:


https://www.bhbikes.com/es_INT/quienes-somos/manuales-descargas


Należy sprawdzić charakterystykę, zalecenia i gwarancje części innych firm na ich oficjalnych stronach internetowych.


OBJAŚNIENIE SYMBOLI


W całym dokumencie występują ikony oznaczające różne rodzaje ostrzeżeń dotyczących użytkowania, konserwacji i montażu. Należy uważnie przeczytać znaczenie każdego z nich, aby uniknąć nieprawidłowej obsługi lub niebezpiecznych sytuacji skutkujących poważnymi obrażeniami ciała lub wypadkami śmiertelnymi.


BEZPIECZEŃSTWO

 **NIEBEZPIECZEŃSTWO:** wskazuje na niebezpieczną sytuację, która, jeśli nie uda się jej uniknąć, spowoduje poważne obrażenia ciała lub nawet śmierć.

 **OSTRZEŻENIE:** wskazuje na niebezpieczną sytuację, która, jeśli nie uda się jej uniknąć, może spowodować poważne obrażenia ciała lub nawet śmierć.

 **UWAGA:** wskazuje na niebezpieczną sytuację, która, jeśli nie uda się jej uniknąć, może spowodować lekkie lub umiarkowane obrażenia ciała.

 **RYZYKO PORAŻENIA PRĄDEM ELEKTRYCZNYM:** wskazuje na niebezpieczną sytuację, która, jeśli nie uda się jej uniknąć, może spowodować poważne obrażenia ciała lub nawet śmierć na skutek porażenia prądem elektrycznym.

 **RYZYKO ZWARCIA:** wskazuje na niebezpieczną sytuację, która, jeśli nie uda się jej uniknąć, może spowodować zwarcie elementów elektrycznych. Zwarcia mogą spowodować uszkodzenie podzespołów i pożar.

NARZĘDZIA



KLUCZE PŁASKI



KLUCZ IMBUSOWY



KLUCZ GWIAZDKOWY (TORX)



ŚRUBOKRĘT KRZYŻAKOWY



MOMENT DOKRĘCANIA: po jednej stronie każdego symbolu narzędzia widoczny jest moment dokręcania podany w niutonometrach.

RODZAJE ŚRODKÓW



OLEJ: lekkie smarowanie elementów takich jak łańcuchy i przewody.



SMAR: smar montażowy.



PASTA DO KARBONU: pasta montażowa zwiększająca tarcie do elementów karbonowych.



KLEJ: zastosowanie do mocowania śrub o średniej wytrzymałości.



Klej służy do zabezpieczenia śruby, aby nie poluzowała się pod wpływem drgań, którym poddawany jest rower podczas użytkowania. We wszystkich przypadkach należy nanieść kroplę kleju na gwintowany koniec śruby. Nigdy nie nanosić kleju na cały gwint, gdyż utrudni to demontaż śruby.



02 GWARANCJA BH

BH BIKES dokłada wszelkich starań, aby oferować trwałe rowery spełniające najwyższe standardy jakości. Dlatego oprócz gwarancji prawnej obowiązującej na te produkty, firma BH BIKES oferuje dodatkową gwarancję o rozszerzonym zakresie. W tym rozdziale przedstawiono różne gwarancje oraz proces kwalifikowania się do uzyskania dodatkowej gwarancji LifeTime Frame.

GWARANCJA PRAWNA

Gwarancja prawna chroni pierwotnego nabywcę przed wadami fabrycznymi i/lub brakiem zgodności. Gwarancja ta obejmuje zarówno ramy jak i części składowe BH BIKES. Okres obowiązywania będzie różny w zależności od przepisów obowiązujących w kraju zakupu. Gwarancja zaczyna obowiązywać od daty zakupu. W tym okresie posiadaczowi gwarancji przysługuje prawo do bezpłatnej naprawy lub wymiany w przypadku wad fabrycznych, łącznie z kosztami transportu lub dojazdu, oraz do odszkodowania za wszelkie szkody lub straty z tego wynikające. Aby skorzystać z gwarancji należy spełnić szereg warunków:

- Niniejsza gwarancja nie narusza praw konsumenta wynikających z przepisów obowiązujących w poszczególnych krajach.
- Objęcie wadliwego roweru lub wadliwej części warunkami gwarancji zależy ostatecznie od decyzji naszego Serwisu Technicznego.
- W żadnym wypadku gwarancja nie pokrywa wymiany części, których zużycie wynika z normalnego użytkowania roweru.
- Gwarancja nie dotyczy w żadnym przypadku uszkodzeń lub wad wynikających z niedbałego użytkowania roweru, użytkowania w zawodach, montażu nieoryginalnych akcesoriów lub niewłaściwej obsługi i konserwacji.
- Gwarancja w żadnym razie nie ma zastosowania, jeśli nie przeprowadzono kontroli przed dostawą i odpowiednich przeglądów okresowych wymienionych w niniejszym dokumencie, a dokumenty dotyczące tych kontroli nie zostały należycie wypełnione i otempłowane przez autoryzowanego dystrybutora BH.
- W przypadkach, gdy przeprowadzona naprawa nie jest zadowalająca, a dany przedmiot nie spełnia optymalnych warunków użytkowania zgodnie z przeznaczeniem, posiadaczowi gwarancji przysługuje prawo do wymiany zakupionego przedmiotu lub wadliwego elementu na inny o identycznych parametrach lub do zwrotu kwoty zapłaconej za uszkodzony przedmiot lub element.
- Na czas naprawy okres gwarancji ulega zawieszeniu, a w przypadku wymiany wyrobu lub części składowej okres gwarancji biegnie na nowo w stosunku do uszkodzonego elementu.
- Roszczenia z tytułu przestrzegania postanowień gwarancji przedawniają się z upływem sześciu miesięcy od zakończenia okresu gwarancji.
- Wszelkie roszczenia muszą być zgłaszane za pośrednictwem autoryzowanego dystrybutora.
- Zakres terytorialny: należy zapoznać się z instrukcją obsługi lub stroną internetową www.BHbikes.com

Wszystkie warunki można znaleźć pod poniższym adresem:

https://www.bhbikes.com/es_INT/registro-garantia-vida-bh/registra-tu-bici-garantia-de-por-vida

GWARANCJA LIFETIME FRAME

BH Bikes zapewnia pierwotnemu nabywcy, za pośrednictwem autoryzowanych punktów sprzedaży, polisę komercyjną na ewentualne wady produkcyjne ram na okres dłuższy niż wskazany w gwarancji prawnej produktu, zgodnie z poniższymi klauzulami:

1. **Gwarancja LIFETIME dotyczy wyłącznie ram i rowerów BH sprzedawanych za pośrednictwem autoryzowanych punktów sprzedaży BH BIKES EUROPE S.L.**
 - Nabywca musi zarejestrować gwarancję LIFETIME przez internet, wypełniając odpowiednio formularz, w ciągu 30 dni kalendarzowych od daty zakupu, która pokrywa się z datą faktury wystawionej przez autoryzowany punkt sprzedaży.
 - Niniejsza gwarancja nie może być przeniesiona na kolejnego nabywcę i zostaje unieważniona w momencie sprzedaży roweru stronie trzeciej. Pierwotnym nabywcą jest nabywca, który rejestruje gwarancję w momencie zakupu i nie może przenieść gwarancji na osoby niebędące pierwotnym nabywcą.
 - Rower musi być serwisowany w autoryzowanym serwisie BH BIKES EUROPE, zgodnie z zaleceniami zawartymi w instrukcji obsługi.
2. **Gwarancja LIFETIME nie obejmuje w żadnym przypadku:**
 - Tylnych wahaczy w modelach z podwójnym zawieszeniem, widelca, rowerów dziecięcych, wad i/lub odbarwień oryginalnego lakieru lub korozji spowodowanej naturalnym procesem starzenia się.
 - Wad lub uszkodzeń powstałych w wyniku wypadku lub niewłaściwego i/lub niedbałego użytkowania roweru.
 - Montażu elementów lub akcesoriów, które nie są przewidziane lub nie są zgodne z przeznaczeniem roweru.
 - Wad spowodowanych niewłaściwą obsługą.
 - Zarysowań, odbarwień lub plam spowodowanych użyciem płynów ściernych, ostrych elementów, szczęk i/lub ciągłym wystawieniem na działanie słońca lub innych czynników atmosferycznych.
 - Usterek spowodowanych normalnym zużyciem roweru, w tym spowodowanych zmęczeniem materiału. Uszkodzenia zmęczeniowe wskazują na to, że rama uległa uszkodzeniu w wyniku normalnego użytkowania, dlatego obowiązkiem rowerzysty jest okresowa kontrola roweru.
 - Nieprawidłowego użytkowania i/lub niewłaściwej konserwacji produktu (należy dokładnie zapoznać się z zaleceniami dotyczącymi użytkowania i czyszczenia).
 - Ram, które były używane w zawodach, pokazach lub które były przeznaczone na wynajem.

Pełny regulamin dostępny jest na stronie:

https://www.bhbikes.com/es_INT/registro-garantia-vida-bh/registra-tu-bici-garantia-de-por-vida

PRZEDŁUŻONA GWARANCJA DO 5 LAT NA SILNIKI BH

Wraz z aktywacją rozszerzonej gwarancji LIFETIME FRAME automatycznie aktywowana jest 5-letnia rozszerzona gwarancja, która dotyczyć będzie silników BH. BH Bikes zapewnia pierwotnemu nabywcy, za pośrednictwem autoryzowanych punktów sprzedaży, polisę komercyjną na ewentualne wady produkcyjne silników BH na okres dłuższy niż wskazany w gwarancji prawnej produktu, zgodnie z poniższymi klauzulami:

- Przedłużenie gwarancji na silnik BH dotyczy wyłącznie silników BH montowanych w rowerach BH i sprzedawanych za pośrednictwem autoryzowanych punktów sprzedaży BH BIKES EUROPE S.L.**
 - Nabywca musi zarejestrować gwarancję przez internet, wypełniając odpowiednio formularz, w ciągu 30 dni kalendarzowych od daty zakupu, która pokrywa się z datą faktury wystawionej przez autoryzowany punkt sprzedaży, w której musi być wskazany numer seryjny roweru.
 - Niniejsza gwarancja nie może być przeniesiona na kolejnego nabywcę i zostaje unieważniona w momencie sprzedaży roweru stronie trzeciej. Pierwotnym nabywcą jest nabywca, który rejestruje gwarancję w momencie zakupu i nie może przenieść gwarancji handlowej na osoby niebędące pierwotnym nabywcą.
 - Rower musi być serwisowany w autoryzowanym serwisie BH BIKES, zgodnie z zaleceniami zawartymi w instrukcji obsługi.
- Przedłużona gwarancja na silniki BH nie obejmuje w żadnym przypadku:**
 - Odbarwień oryginalnego lakieru, zmiany odcienia lub korozji spowodowanej naturalnym procesem starzenia się.
 - Wad lub uszkodzeń powstałych w wyniku wypadku lub niewłaściwego i/lub niedbałego użytkowania roweru.
 - Montażu elementów lub akcesoriów, które nie są przewidziane lub nie są zgodne z przeznaczeniem roweru, jak również ingerencji w silnik i usuwania zainstalowanych ograniczeń.
 - Wad spowodowanych niewłaściwą obsługą.
 - Zarysowań, odbarwień lub plam spowodowanych użyciem płynów ściernych, ostrych elementów, szczęk i/lub ciągłym wystawieniem na działanie słońca lub innych czynników atmosferycznych.
 - Nieprawidłowego użytkowania i/lub niewłaściwej konserwacji produktu (należy dokładnie zapoznać się z zaleceniami dotyczącymi użytkowania i czyszczenia).
 - Silników, które były używane w zawodach, pokazach lub które były przeznaczone na wynajem.
 - Silników montowanych w rowerach z rodziny MONTY.

Pełny regulamin dostępny jest na stronie:

https://www.bhbikes.com/es_INT/registro-garantia-vida-bh/registra-tu-bici-garantia-de-por-vida

ROZSZERZONA GWARANCJA NA AKUMULATORY BH

Dążąc nieustannie do poprawy jakości obsługi klienta, firma BH oferuje najlepsze warunki gwarancji, umożliwiając zakup przedłużonej gwarancji na rowery elektryczne o jeden lub dwa dodatkowe lata. BH Bikes zapewnia pierwotnemu nabywcy, za pośrednictwem autoryzowanych punktów sprzedaży, polisę komercyjną na ewentualne wady produkcyjne akumulatorów BH na okres dłuższy niż wskazany w gwarancji prawnej produktu, zgodnie z poniższymi klauzulami:

- Przedłużenie gwarancji na akumulatory BH dotyczy wyłącznie akumulatorów BH montowanych w rowerach BH i sprzedawanych za pośrednictwem autoryzowanych punktów sprzedaży BH BIKES EUROPE S.L:**
 - Nabywca musi zarejestrować gwarancję przez internet, wypełniając odpowiednio formularz, w ciągu 30 dni kalendarzowych od daty zakupu, która pokrywa się z datą faktury wystawionej przez autoryzowany punkt sprzedaży, w której musi być wskazany numer seryjny roweru.
 - Niniejsza gwarancja nie może być przeniesiona na kolejnego nabywcę i zostaje unieważniona w momencie sprzedaży roweru stronie trzeciej. Pierwotnym nabywcą jest nabywca, który rejestruje gwarancję w momencie zakupu i nie może przenieść gwarancji handlowej na osoby niebędące pierwotnym nabywcą.
 - Rower musi być serwisowany w autoryzowanym serwisie BH BIKES, zgodnie z zaleceniami zawartymi w instrukcji obsługi.
- Przedłużona gwarancja na akumulatory BH nie obejmuje w żadnym przypadku:**
 - Odbarwień oryginalnego lakieru, zmiany odcienia lub korozji spowodowanej naturalnym procesem starzenia się.
 - Wad lub uszkodzeń powstałych w wyniku wypadku lub niewłaściwego i/lub niedbałego użytkowania roweru.
 - Naturalnych procesów niszczenia lub degradacji w wyniku starzenia się, nawet przy braku użytkowania. Pogorszenia się stanu po 500 pełnych cyklach ładowania i rozładowania, jeśli pojemność akumulatora jest mniejsza niż 30% pojemności znamionowej (należy dokładnie zapoznać się z zaleceniami w instrukcji obsługi).
 - Montażu elementów lub akcesoriów, które nie są przewidziane lub nie są zgodne z przeznaczeniem roweru.
 - Wad spowodowanych niewłaściwą obsługą.
 - Zarysowań, odbarwień lub plam spowodowanych użyciem płynów ściernych, ostrych elementów, szczęk i/lub ciągłym wystawieniem na działanie słońca lub innych czynników atmosferycznych.
 - Nieprawidłowego użytkowania i/lub niewłaściwej konserwacji produktu (należy dokładnie zapoznać się z zaleceniami dotyczącymi użytkowania i czyszczenia).
 - Akumulatorów, które były używane w zawodach, pokazach lub które były przeznaczone na wynajem.
 - Akumulatorów zewnętrznych (zwiększających zasięg).

Pełny regulamin dostępny jest na stronie:

https://www.bhbikes.com/es_INT/registro-garantia-vida-bh/extension-garantia-bateria

REJESTRACJA W CELU UZYSKANIA PRZEDŁUŻONEJ GWARANCJI

Aby możliwe było skorzystanie z dodatkowych gwarancji BH BIKES, rower musi zostać zarejestrowany w ciągu 30 dni od daty zakupu. Proces aktywacji rozszerzonych gwarancji został opisany poniżej:

• GWARANCJA LIFETIME FRAME + 5 LAT GWARANCJI NA SILNIKI BH

Rejestracji rozszerzonej gwarancji LIFETIME FRAME należy dokonać na stronie internetowej BH BIKES:

https://www.bhbikes.com/es_INT/registro-garantia-vida-bh/registra-tu-bici-garantia-de-por-vida

Poniższy film pokazuje, jak wygląda cały proces krok po kroku:

<https://youtu.be/47aLVgUI248>



• ROZSZERZONA GWARANCJA NA AKUMULATORY BH

Rejestracji rozszerzonej gwarancji na akumulatory BH należy dokonać na stronie internetowej BH BIKES:

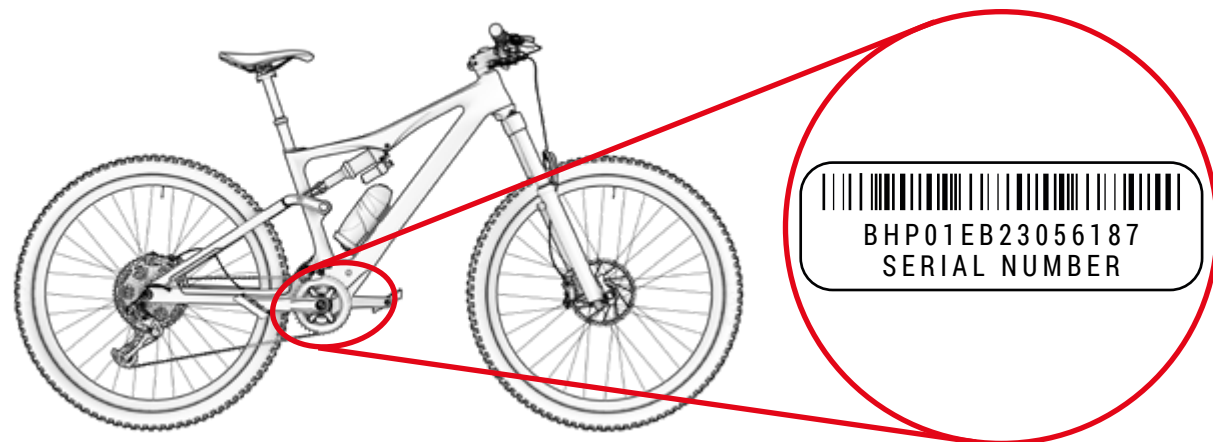
https://www.bhbikes.com/es_INT/registro-garantia-vida-bh/extension-garantia-bateria

Poniższy film pokazuje, jak wygląda cały proces krok po kroku:

<https://youtu.be/sINzdFBygMM>



⚠ Numer seryjny wymagany do rejestracji roweru umieszczany jest zawsze od spodu roweru, pod suportem:



GWARANCJA NA CZĘŚCI SKŁADOWE SYSTEMU WSPOMAGANIA ELEKTRYCZNEGO

Podobnie jak ramy lub części składowe BH BIKES, wszystkie podzespoły elektryczne BH objęte są gwarancją prawną (silniki BH mają rozszerzoną gwarancję na 5 lat poprzez aktywację gwarancji LIFETIME FRAME). Okres obowiązywania będzie różny w zależności od przepisów obowiązujących w kraju zakupu. Gwarancja zaczyna obowiązywać od daty zakupu.

W tym okresie posiadaczowi gwarancji przysługuje prawo do bezpłatnej naprawy w przypadku wad fabrycznych, łącznie z kosztami transportu lub dojazdu, oraz do odszkodowania za wszelkie szkody lub straty z tego wynikające. Warunki pokrywają się z tymi opisanymi w rozdziale „Gwarancja prawna” i można się z nimi zapoznać w całości na stronie:

<https://www.bhbikes.com/manuals>

W żadnym wypadku gwarancja nie obejmuje naturalnego zużycia i starzenia się akumulatorów w wyniku użytkowania, ładowania i przechowywania. Ponadto, aby skorzystać z gwarancji na podzespoły innych firm, konieczny jest kontakt z tymi firmami.

PROCES ZGŁASZANIA ROSZCZEŃ GWARANCYJNYCH

Wszelkie roszczenia objęte niniejszą gwarancją muszą być kierowane za pośrednictwem oficjalnego dystrybutora BH. Dystrybutor przeprowadza wstępną analizę w celu określenia zakresu problemu i wymaganej diagnostyki. Dystrybutor informuje BH o reklamacji i rozpatruje ją w bezpośrednim kontakcie z BH. Gdy BH określi wymagane działania naprawcze, dystrybutor przekazuje tę informację klientowi.

Zaleca się złożenie reklamacji za pośrednictwem oficjalnego dystrybutora, u którego dokonano zakupu. Jeśli jest to niemożliwe, możesz skontaktować się z nami, a my pomożemy Ci znaleźć autoryzowanego dystrybutora w Twojej okolicy:

https://www.bhbikes.com/es_INT/quienes-somos/contacto

WARUNKI UNIEWAŻNIENIA GWARANCJI NA PODZESPOŁY ELEKTRYCZNE

Akumulator i podzespoły elektryczne BH są objęte gwarancją prawną, ale należy przestrzegać następujących punktów:

- Nie wolno demontować ani modyfikować żadnej części podzespołów elektrycznych.
- Żywotność różni się w zależności od warunków użytkowania, ładowania i przechowywania.
- Przez cały czas należy utrzymywać akumulator w stanie naładowania. Niezastosowanie się do tego zalecenia może spowodować szybsze niż normalnie zużycie akumulatora.

03 KONSERWACJA

Niniejsza instrukcja obsługi zawiera ważne informacje dotyczące prawidłowego użytkowania i konserwacji roweru. Zasadniczo dokument zawiera informacje dotyczące rodziny rowerów **iLynx Trail Carbon (EC892, EC882, EC872 y EC862)**. Zaleca się dokładne przeczytanie całej instrukcji. Instrukcje obsługi dla wszystkich modeli BH są dostępne w internecie pod adresem:

<https://www.bhbikes.com/manuals>

Niniejszy dokument zawiera informacje uzupełniające do ogólnej instrukcji obsługi, dostępnej pod adresem:

<https://www.bhbikes.com/manuals>

Należy sprawdzić charakterystykę i zalecenia dotyczące części innych firm na ich oficjalnych stronach internetowych.

KONTROLA ROWERU PRZED ROZPOCZĘCIEM UŻYTKOWANIA

Rowery są wielokrotnie sprawdzane na etapie produkcji, a następnie podczas kontroli końcowej przez warsztat BH. Ponieważ wskutek transportu może dojść do zmian funkcjonalnych roweru lub możliwe jest, że osoby trzecie dokonały modyfikacji roweru w czasie oczekiwania, przed każdą jazdą należy sprawdzić, co następuje:

- **RAMA:** czy nie występują pęknięcia, uszkodzenia lub nietypowe odgłosy.
- **ŁAŃCUCH:** czy jest nasmarowany, a układ napędowy nie wydaje nietypowych odgłosów.
- **HAMULCE:** czy hamulce działają prawidłowo. Podczas postoju należy mocno nacisnąć manetkę hamulca i upewnić się, że nie dotyka ona kierownicy.
- **OPONY:** czy ciśnienie jest prawidłowe i czy nie ma nacięć w obszarze bieżnika lub na bokach. Należy również sprawdzić, czy poziom zużycia nie przekracza maksymalnego zalecanego zużycia.
- **KOŁA:** czy koła obracają się swobodnie. Należy sprawdzić również prześwit pomiędzy okładziną hamulcową a obręczą oraz prześwit pomiędzy ramą a oponą.
- **UKŁAD KIEROWNICZY:** czy układ kierowniczy obraca się płynnie i bez wydawania nietypowych odgłosów.
- **PUNKTY OBROTU WAHACZA:** czy po obciążeniu roweru zawieszenie pracuje normalnie i bez żadnych nietypowych odgłosów. Jeśli działanie jest nieprawidłowe lub występuje luz pomiędzy ruchomymi częściami, może to oznaczać, że momenty dokręcania są nieprawidłowe lub że łożyska są zużyte.
- **ŁOŻYSKA:** czy łożyska pracują płynnie i bez nietypowych odgłosów. Łożyska ulegają zużyciu i muszą być wymieniane, aby uniknąć uszkodzenia elementów, na których są zamontowane.
- **UKŁAD ELEKTRYCZNY:** jeśli rower posiada układ elektryczny, należy sprawdzić, czy działa on prawidłowo, sprawdzając, czy istnieje wspomaganie elektryczne i czy wszystkie elementy są sprawne (silnik, wyświetlacz, sterowanie poziomem wspomagania i czujnik prędkości). Jeśli wspomaganie elektryczne nie działa, sprawdzić, czy wszystkie połączenia są prawidłowe i czy nie ma uszkodzeń.

- ⚠ Nie należy jeździć, jeśli rower nie spełnia któregoś z tych warunków! Niesprawny rower może być przyczyną poważnych wypadków! Jeśli nie masz całkowitej pewności lub masz jakieś pytania, skontaktuj się z warszatem BH!
- ⚠ Należy sprawdzić, czy momenty dokręcania są zgodne z zaleceniami podanymi w instrukcjach obsługi. Nieprzestrzeganie tych instrukcji może prowadzić do wypadków, a nawet śmierci.
- ⚠ Oddziaływanie terenu i siły wywierane na koło powodują duże obciążenie roweru. Poszczególne części reagują na te obciążenia dynamiczne zużyciem i zmęczeniem. Należy regularnie sprawdzać swój rower pod kątem oznak zużycia, zarysowań, wygięć, wybarwień lub śladów pęknięć. Części, których okres użytkowania został przekroczony, mogą ulec nagłej awarii. Należy regularnie oddawać rower do warsztatu BH, aby w razie potrzeby wymienić ewentualne budzące wątpliwości części.

CZYSZCZENIE ROWERU

Aby rower był dobrze utrzymany, zalecamy przestrzeganie następujących podstawowych środków zapobiegawczych. Nieprzestrzeganie tych zaleceń może prowadzić do przedwczesnego zużycia lub nawet uszkodzeń w określonych obszarach, takich jak uszczelki i części ruchome.

- Kurz i błoto należy wycierać wilgotną gąbką i łagodnym, neutralnym środkiem czyszczącym.
- Części z tworzyw sztucznych należy przemywać wyłącznie wodą z mydłem.
- Opony można myć za pomocą gąbki lub szczotki i wody z mydłem.
- Po wyczyszczeniu roweru należy dokładnie wytrzeć go do sucha miękką szmatką.
- Po każdym czyszczeniu należy nasmarować elementy przekładni.

- ⚠ Pod zabrudzeniami mogą kryć się uszkodzenia, które mogą prowadzić do wypadków, a nawet śmierci.
- ⚠ Należy unikać stosowania myjek ciśnieniowych. Pod żadnym pozorem nie używać myjek parowych.

UTRZYMYWAĆ SMAROWANIE PRZEKŁADNI

Po oczyszczeniu napęd łańcuchowy może wymagać smarowania. W razie potrzeby sprawdzić i nasmarować ogniwa łańcucha. Nadmierne smarowanie może przyciągać więcej zanieczyszczeń, co prowadzi do przedwczesnego zużycia i nieprawidłowego działania układu.

- ⚠ Należy unikać stosowania myjek ciśnieniowych. Pod żadnym pozorem nie używać myjek parowych.

KONSERWACJA CZĘŚCI SKŁADOWYCH

Rower wymaga regularnej konserwacji, a także minimalnej liczby regularnych przeglądów. Częstotliwość wykonywania czynności konserwacyjnych zależy od rodzaju pojazdu (rower turystyczny, rower wyścigowy, rower górski), a także od częstotliwości i warunków użytkowania.

HARMONOGRAM KONSERWACJI CZĘŚCI SKŁADOWYCH

Część składowa	Czynności do wykonania	Przed każdą jazdą	Raz w miesiącu	Raz w roku
Oświetlenie	Kontrola działania.			
Opony	Kontrola ciśnienia.			
	Kontrola wysokości profilu i boków.			
Hamulce (obrzęczowe)	Kontrola ruchu dźwigni, wytrzymałości okładziny i położenie względem obręczy.			
	Próba hamowania podczas postoju.			
	Oczyszczenie klocków hamulcowych.			
Linki hamulcowe	Kontrola wzrokowa.			
Hamulce (hamulce tarczowe)	Wymiana płynu hamulcowego (płyn DOT).			
Widelec amortyzowany	Kontrola śrub i odpowiednie dokręcenie.			
	Wymiana oleju i smarowanie elastomerów.			
Sztycą podsiodłową z zawieszeniem	Konserwacja.			
	Kontrola luzów.			
Obręcz (hamulce obręczowe)	Przegląd i wymiana, w razie potrzeby, okładzin.	Najpóźniej po zużyciu drugiej części okładziny hamulcowej.		
Oś suportu	Kontrola luzów.			
	Ponowne smarowanie.			
Łańcuch	Kontrola i smarowanie.			
	Kontrola i wymiana.	Po 800 km.		
Korby	Kontrola i dokręcenie.			
Koła/szprychy	Kontrola obrotu koła i napięcia szprych.			
Stery	Kontrola sterów.			
	Ponowne smarowanie.			
Powierzchnie metalowe	Konserwacja.	Przynajmniej raz na pół roku.		
Piasty	Kontrola łożysk.			
	Ponowne smarowanie.			
Pedały	Kontrola łożysk.			
	Smarowanie, czyszczenie mechanizmu mocowania.			

Część składowa	Czynności do wykonania	Przed każdą jazdą	Raz w miesiącu	Raz w roku
Sztycą podsiodłową / wspornik	Kontrola śrub mocujących.			
Przerzutka tylna / Przerzutka przednia	Czyszczenie, smarowanie.			
Szybkozamykacz / oś przelotowa	Kontrola sprawności działania.			
Śruby i nakrętki	Kontrola i dokręcenie.			
Szprychy	Kontrola napięcia.			
Wspornik / sztycą podsiodłową	Demontaż i ponowne naniesienie pasty montażowej.			
Obwody / hamulce	Demontaż i smarowanie.			
Części składowe systemu wspomaganie elektrycznego	Kontrola połączeń.			
	Kontrola pod kątem zabrudzeń.			

■ Nie ma potrzeby zwracania się do specjalisty, jeśli masz umiejętności, doświadczenie i odpowiednie narzędzia. Jeśli wykryte zostaną nieprawidłowości, należy natychmiast wdrożyć działania naprawcze. Jeśli nie masz pewności lub masz jakies pytania, skontaktuj się z BH.

■ Powyższe prace powinny być wykonywane wyłącznie przez godnego zaufania specjalistę zajmującego się rowerami.

CZĘŚCI ZAMIENNE

W celu uzyskania optymalnej wydajności roweru i najwyższego możliwego poziomu bezpieczeństwa bardzo ważne jest stosowanie oryginalnych części. Nieużywanie oryginalnych części może spowodować uszkodzenia, które nie są objęte gwarancją.

Najczęściej spotykane części zamienne to części zużywające się, takie jak opony, dętki, klocki hamulcowe, hamulce tarczowe i płytki hamulcowe, a także felgi, o ile są częścią układu hamulcowego, światła przednie, światła pozycyjne i akumulatory.

- **OPONY:** Wymienić na równoważną oponę. Należy sprawdzić oznaczenie na zewnętrznej stronie opony (standard ETRTO). Należy pamiętać, że użycie opony o średnicy zewnętrznej większej niż zalecana może spowodować, że podczas obracania kierownicą będzie występował kontakt z przednim kołem lub osłoną tylnego koła. Rowerzysta może stracić panowanie nad rowerem i ulec poważnemu w skutkach wypadkowi. Podobnie może być w przypadku wymiany korby na dłuższą.
- **DĘTKI:** Wymienić na typ dętki odpowiedni do danej opony. Należy zapoznać się z oznaczeniem po zewnętrznej stronie dętki (standard ETRTO).
- **HAMULCE TARCZOWE I KLOCKI HAMULCOWE:** Należy przestrzegać instrukcji dostarczonych przez producenta.
- **ŚWIATŁA I ŚWIATŁA POZYCYJNE:** Wymienić żarówkę na inną tego samego typu. Należy zapoznać się z oznaczeniem umieszczonym na metalowej powierzchni.

- Należy przestrzegać instrukcji dostarczonych przez producenta.
- Wymieniać na inne tego samego typu. Należy zapoznać się z oznaczeniem umieszczonym na zewnątrz.

⚠ Pamiętaj, że nieużywanie oryginalnych części może spowodować uszkodzenia, które nie są objęte gwarancją.

PO UPADKU, UDERZENIU LUB ZDERZENIU

Jeśli dojdzie do upadku, uderzenia lub zderzenia, w pierwszej kolejności należy sprawdzić, czy stan zdrowia pozwala na wznowienie jazdy. Nie należy używać roweru, jeśli doszło do urazu a w razie potrzeby należy wezwać pomoc medyczną.

Jeśli jesteś w stanie wznowić jazdę, musisz wykonać kilka kontroli, aby upewnić się, że rower jest w pełni sprawny:

- Sprawdź, czy koła są dobrze zamocowane, a obręcze są wycelowane względem ramy i widelca. Zakręć kołami. Jeśli prześwit znacząco się zmienił i nie ma możliwości wycelowania koła na miejscu, należy nieco odsunąć hamulce od obręczy, aby obręcz mogła się swobodnie obracać.

⚠ W takim przypadku należy mieć świadomość, że skuteczność hamowania będzie mniejsza.

- Sprawdź, czy kierownica lub przód ramy nie są wygięte lub uszkodzone. Sprawdź, czy przód jest mocno osadzony na widelcu, trzymając przednie koło między kolanami i próbując skrócić kierownicę względem przedniego koła.
- Sprawdź, czy łańcuch jest prawidłowo ustawiony. Jeśli rower przewrócił się na stronę, po której znajduje się napęd, sprawdź, czy jest sprawny. Poproś kogoś, aby pomógł Ci postawić rower na siodełku i przestawić biegi. Gdy łańcuch spoczywa na największej zębatce, zwróć uwagę na odległość między przerywką a szprychami. W przypadku skręcenia przerywki tylnej lub wspornika przerywki przerywka tylna może zaplątać się w szprychy – Niebezpieczeństwo upadku! Może dojść do uszkodzenia przerywki tylnej, koła tylnego lub ramy. Sprawdź przerywkę. Jeśli doszło do przesunięcia, łańcuch może spaść. Rower straci swój układ napędowy (patrz również rozdział „Trakcja”).
- Sprawdź, czy siodełko, górna rura lub suport nie są uszkodzone.
- Unieś nieco rower i pozwól mu opaść na ziemię. W przypadku słyszalnych odgłosów należy skontrolować rower pod kątem poluzowanych śrub.
- Ponownie sprawdź cały rower pod kątem ewentualnych wygięć, zmiany koloru lub pęknięć.
- Możesz kontynuować ostrożną jazdę dopiero wtedy, gdy wynik kontroli będzie zadowalający. W żadnym wypadku nie wolno gwałtownie hamować lub przyspieszać ani pedałować pod górę. Jeśli nie masz pewności, czy rower jest sprawny, zamów transport zamiast ryzykować. Po powrocie do domu należy jeszcze raz dokładnie sprawdzić stan roweru. Jeśli nadal nie masz całkowitej pewności lub masz jakieś pytania, skontaktuj się z warsztatem BH!

⚠ Wygiętych części aluminiowych nie wolno prostować, tzn. nie wolno ich naprawiać, ponieważ znacząco zwiększa to ryzyko uszkodzenia w trakcie dalszego użytkowania – dotyczy to zwłaszcza widelca, kierownicy, części przedniej, korb i pedałów. W celu zapewnienia maksymalnego bezpieczeństwa należy je wymienić.

04 OSTRZEŻENIA DOTYCZĄCE UŻYTKOWANIA

MAKSYMALNY ROZMIAR OPONY

W przypadku montażu w rowerze opony innej niż oryginalna, należy sprawdzić, czy pomiędzy oponą a jakąkolwiek częścią ramy i widelca pozostaje zawsze co najmniej 6 mm odstępu.

MINIMALNE I MAKSYMALNE WSUNIĘCIE SZTYCY

Nieprzestrzeżenie minimalnych i maksymalnych wartości wsunięcia sztycy podsiodłowej wskazanych w niniejszej instrukcji może spowodować efekt dźwigni na ramie. Wywierany nacisk może uszkodzić ramę i spowodować poważne wypadki. Gwarancja nie obejmuje uszkodzeń wynikających z nieprzestrzegania niniejszej instrukcji.

MAKSYMALNA DŁUGOŚĆ WIDELCA (OD OSI DO KORONY)

Należy przestrzegać maksymalnej długości pomiędzy osią widelca a dolną częścią rury sterowej (od osi do korony). W przeciwnym razie może dojść do uszkodzenia ramy przez większe obciążenie niż to, na które została zaprojektowana, co może być przyczyną poważnych wypadków.

MAKSYMALNA LICZBA PRZEKŁADEK KIEROWNICY

Instrukcja ta określa maksymalną liczbę przekładek kierownicy, które można umieścić pod wspornikiem. W przeciwnym razie może dojść do uszkodzenia materiałów przez większe obciążenie niż to, na które zostały zaprojektowane, co może być przyczyną poważnych wypadków.

POŁOŻENIE PAJĄKA WEWNĄTRZ RURY STEROWEJ

W żadnym wypadku nie należy montować przekładek kierownicy powyżej wspornika. W przeciwnym razie może dojść do uszkodzenia materiałów przez większe obciążenie niż to, na które zostały zaprojektowane, co może być przyczyną poważnych wypadków.

ZAMIERZONE ZASTOSOWANIE

Każdy rower został zaprojektowany z myślą o konkretnym przeznaczeniu. Modele opisane w niniejszej instrukcji przeznaczone są do następujących zastosowań:

Jazda po trudnych szlakach, nieutwardzonych drogach i trudnym, niewyrównanym terenie, wymagająca umiejętności technicznych. Skoki i spadki nie mogą przekraczać 61 cm (24").

05 OSTRZEŻENIA DOTYCZĄCE UŻYTKOWANIA SYSTEMU WSPOMAGANIA ELEKTRYCZNEGO

ZASADY PIELĘGNACJI I UŻYTKOWANIA PODZESPOŁÓW ELEKTRYCZNYCH I AKUMULATORÓW

Wszystkie produkty i podzespoły BH są zaprojektowane tak, aby były odporne na zachlapania i deszcz. Niemniej jednak pewne praktyki mogą doprowadzić do uszkodzenia podzespołów i zwarcia. Nie należy wykonywać następujących czynności:

- Mycie roweru wodą pod ciśnieniem.
- Jazda na rowerze w bardzo niesprzyjających warunkach atmosferycznych.
- Przewożenie roweru poza pojazdem w czasie deszczu.
- Wystawianie akumulatora na działanie wysokiej temperatury. Przekroczenie 70°C może spowodować wyciek i zagrożenie pożarowe.
- Nieprzestrzeganie zakresu temperatur użytkowania, ładowania i przechowywania roweru.

IDEALNE WARUNKI DLA UZYSKANIA MAKSYMALNEJ ŻYWOTNOŚCI

Zalecamy spełnienie szeregu warunków w celu uzyskania maksymalnej żywotności akumulatora:

- Ładowanie akumulatora na płaskiej i stabilnej powierzchni.
- Unikanie bezpośredniego nasłonecznienia.
- Brak dzieci i zwierząt domowych w pobliżu.
- Brak deszczu i wilgoci.
- Zapewnienie wentylacji i suchych warunków.
- Temperatura w przedziale 15–25°C.
- Nie należy używać akumulatora przy poziomie naładowania poniżej 10%. Poniżej tego poziomu żywotność ogniw może ulec pogorszeniu.

 Nieuprawniona ingerencja w elementy instalacji elektrycznej może być przyczyną poważnych wypadków, a także powoduje utratę gwarancji.

OSTRZEŻENIA DOTYCZĄCE UŻYTKOWANIA AKUMULATORÓW

Niewłaściwe użytkowanie akumulatorów może być przyczyną poważnych uszkodzeń i wypadków. Aby ich uniknąć, należy spełnić następujące warunki:

- Zawsze używaj oryginalnej ładowarki.
- Nie pozostawiaj akumulatora w pobliżu źródeł ciepła.
- Nie podgrzewaj akumulatora ani nie wrzucaj go do ognia.

- Chroń połączenia akumulatora przed kontaktem z metalowymi przedmiotami.
- Nie zanurzaj akumulatora w wodzie i unikaj zachlapania i wilgoci.
- Nie uderzaj ani nie przebijaj akumulatora.
- W przypadku wycieku chroń ręce i oczy przed kontaktem z cieczą.
- Nie używaj akumulatora, który posiada zewnętrzne uszkodzenia.
- Czyść akumulator tylko suchą lub wilgotną szmatką.

ŁADOWANIE I ROZŁADOWANIE AKUMULATORA – NIEODPOWIEDNIE WARUNKI OTOCZENIA I ROZWIĄZANIA

Opisane poniżej gorące i zimne warunki otoczenia mogą spowodować, że ładowanie przełączy się w tryb czuwania lub zostanie przerwane bez pełnego naładowania akumulatora.

- **Tryb uśpienia rozładowania w zimie Discharge Under Temperature (DUT):** Rozładowanie akumulatora przechodzi w tryb uśpienia, gdy temperatura jest niższa niż -20°C, co powoduje, że system wspomagania elektrycznego nie działa, chroniąc w ten sposób akumulator. W takich przypadkach ten tryb uśpienia wyłączy się automatycznie, gdy temperatura akumulatora przekroczy -20°C.
- **Tryb uśpienia ładowania w zimie Charge Under Temperature (CUT):** Ładowanie akumulatora przechodzi w tryb uśpienia, jeśli temperatura spadnie poniżej 0°C. W trakcie ładowania, gdy temperatura spadnie poniżej tego poziomu z powodu nocnego ochłodzenia lub innych czynników, ładowanie zostanie wstrzymane i przejdzie w tryb uśpienia, aby chronić akumulator. W takich przypadkach ten tryb uśpienia wyłączy się automatycznie, gdy temperatura przekroczy 0°C.
- **Zakłócenia powodowane przez telewizory/radia/komputery:** Ładowanie w pobliżu telewizorów, radiodbiorników lub podobnych urządzeń może powodować wyładowania elektrostatyczne, migotanie obrazu i inne zakłócenia. W takim przypadku akumulator należy ładować w miejscu oddalonym od telewizora lub radia (np. w innym pomieszczeniu).

RECYKLING

Akumulatory litowo-jonowe są produktem nadającym się do recyklingu, ale mogą szkodzić środowisku, jeśli nie zostaną odpowiednio zagospodarowane po zakończeniu okresu użytkowania. Wykonaj poniższe kroki, gdy okres użytkowania akumulatora zakończy się:

- Każdy podzespół elektryczny należy posortować i poddać recyklingowi w miejscu przystosowanym do zrównoważonego postępowania z odpadami.
- Należy sprawdzić przepisy dotyczące akumulatorów obowiązujące w danym kraju i zawsze ich przestrzegać.

SILNIK

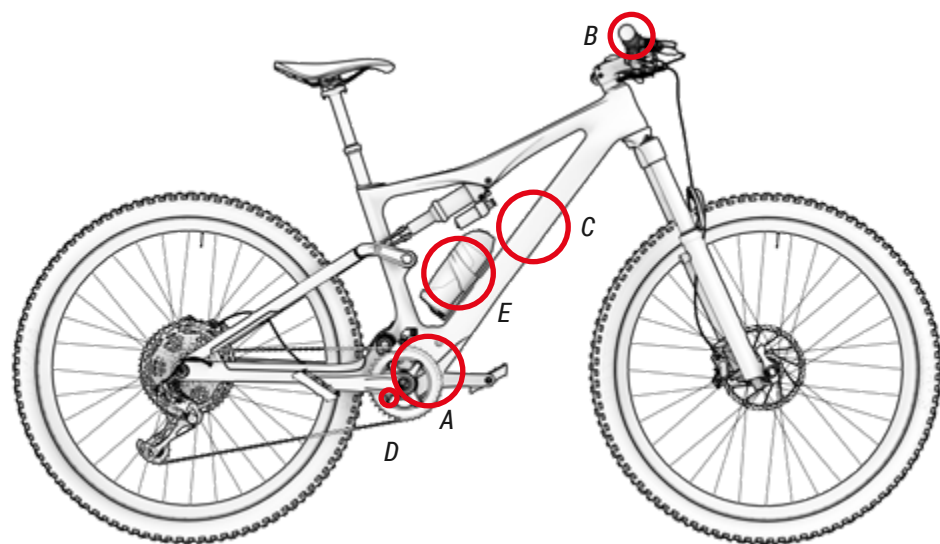
Silnik DC umieszczony jest w osi suportu. Podobnie jak w przypadku innych części roweru, żywotność silnika zależy od jego użytkowania. W normalnych warunkach silnik może pracować przez 10 do 20 lat lub do osiągnięcia przebiegu 100 000 km.

06 DZIAŁANIE SYSTEMU WSPOMAGANIA ELEKTRYCZNEGO

CZĘŚCI SKŁADOWE SYSTEMU WSPOMAGANIA ELEKTRYCZNEGO

System wspomagania elektrycznego w rowerach BH składa się z następujących elementów:

- **A. Silnik**, który napędza rower.
- **B. Jednostka sterująca** (I-REMOTE), która umożliwia m.in. wybór trybów wspomagania.
- **C. Akumulator**, który zasila silnik podczas pracy i który może być umieszczony w różnych pozycjach.
- **D. Czujnik momentu obrotowego**, który określa siłę wywieraną na pedały przez użytkownika.
- **E. Akumulator zewnętrzny** (opcja), który zwiększa standardowy zasięg.



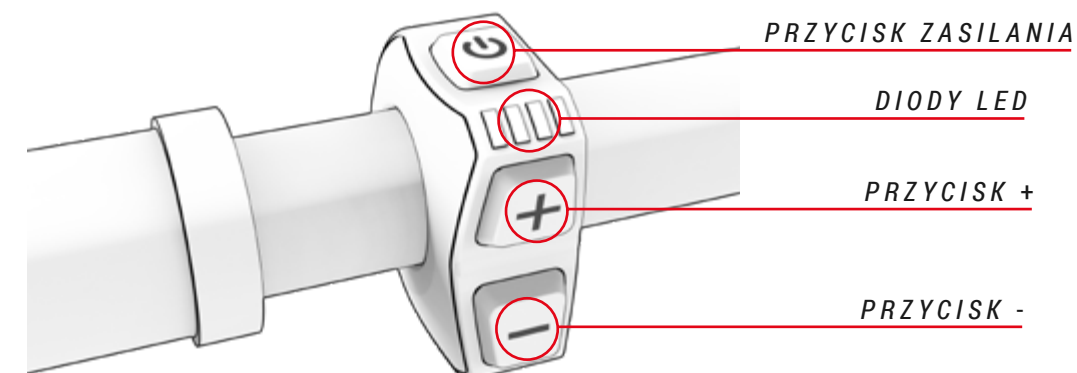
SYSTEM WSPOMAGANIA ELEKTRYCZNEGO

System wspomagania elektrycznego został zaprojektowany tak, aby zapewnić optymalną siłę wspomagania. Wspomaganie uzależnione jest od takich czynników, jak siła pedałowania, prędkość roweru i przełożenie. System wspomagania nie działa w następujących sytuacjach:

- Kiedy jednostka sterująca jest wyłączona.
- W przypadku poruszania się z prędkością 25 km/h lub szybciej.
- Jeśli użytkownik nie pedałuje i funkcja akceleratora jest zwolniona przy prędkości 6 km/h.
- Jeśli pojemność akumulatora się wyczerpie.
- Jeśli wybranym trybem wspomagania jest wspomaganie 0%.

CZĘŚCI JEDNOSTKI STERUJĄCEJ

i-Remote czyli jednostka sterująca znajduje się po lewej stronie kierownicy obok uchwytu. Jednostka składa się z czterech części:

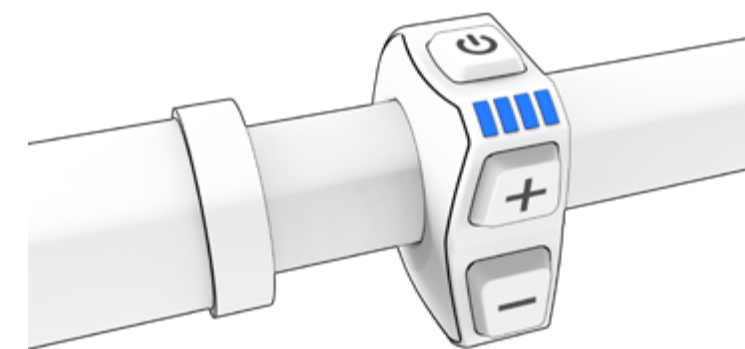


WŁĄCZANIE I WYŁĄCZANIE SYSTEMU WSPOMAGANIA ELEKTRYCZNEGO

System wspomagania elektrycznego włącza się za pomocą centralnej jednostki sterującej i-Remote. Znajduje się ona w pobliżu lewego uchwytu kierownicy. Jednokrotne naciśnięcie przycisku zasilania spowoduje uruchomienie systemu. 4 diody LED zaświecą się na niebiesko w sposób rozłożony w czasie, sygnalizując w ten sposób włączenie systemu. Natychmiast po tym diody LED zmienią kolor, aby pokazać aktualnie wybrany tryb wspomagania elektrycznego. Jeśli akumulator zostanie wyciągnięty z ramy i włożony z powrotem na miejsce, system również się włączy, co zostanie zasygnalizowane zaświeceniem się diod na niebiesko (patrz rozdział „Odblokowanie i wyjęcie akumulatora”).

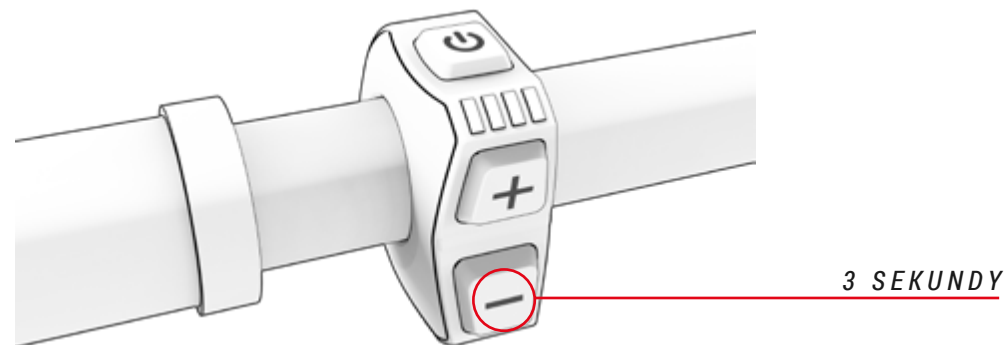
Aby wyłączyć system wspomagania elektrycznego, nacisnąć i przytrzymać przycisk zasilania przez 3 sekundy. Diody LED zgasną i system zostanie wyłączony.

- ⚠ Po włączeniu systemu należy zachować ostrożność przy uruchamianiu bez sprawdzenia trybu wspomagania. Domyślnie jednostka sterująca uruchamia się w trybie wspomagania, który został wybrany zanim została wyłączona.
- ⚠ Należy odczekać 3 sekundy po włączeniu systemu zanim zaczniesz naciskać się na pedały. W ciągu tych 3 sekund system wspomagania inicjalizuje i kalibruje czujnik momentu obrotowego. Jeśli się tego nie zrobi i naciśnię na pedały wcześniej, może dojść do osłabienia wspomagania, a nawet do pojawienia się na wyświetlaczu błędu 14 (patrz rozdział Kody błędów). Aby usunąć ten problem, należy wyłączyć i ponownie uruchomić system bez naciskania na pedały w czasie 3 sekund.



WŁĄCZANIE I WYŁĄCZANIE ŚWIATEŁ W ROWERZE

Naciśnięcie przycisku (-) na 3 sekundy powoduje włączenie i wyłączenie świateł w przypadku modeli wyposażonych w system oświetlenia zasilany z akumulatora. ER562 i ER542 to jedyne modele w tej gamie, które wyposażono w światła w standardzie.

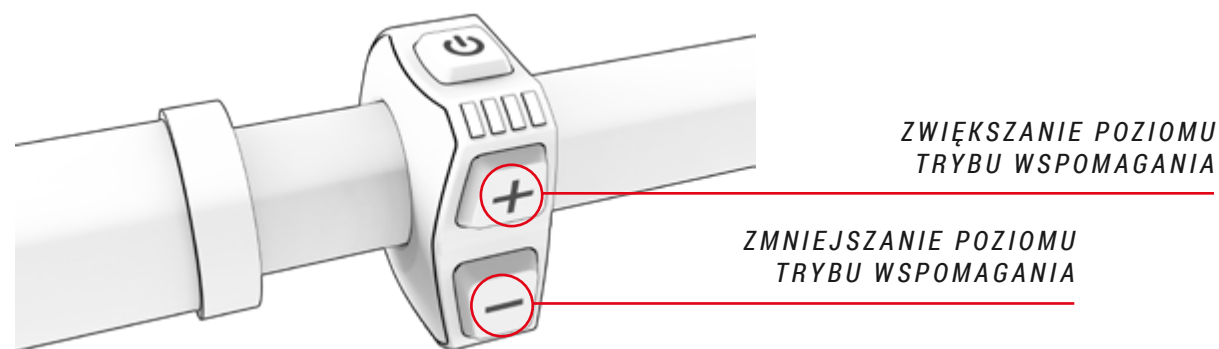


WYBÓR TRYBU WSPOMAGANIA ELEKTRYCZNEGO

System oferuje następujące tryby wspomagania elektrycznego:

- **Boost:** Oznaczony kolorem **czerwonym**. Należy go używać, gdy chce się uzyskać maksymalną moc systemu.
- **Sport:** Oznaczony kolorem **pomarańczowym**. Należy go używać podczas podjazdów w trudnym terenie.
- **Eco + (fabrycznie wyłączony):** Oznaczony kolorem **niebieskim**. Ten tryb jest fabrycznie wyłączony. Można go aktywować z poziomu aplikacji BH iConnect, dodając wartość procentową wspomagania inną niż 0. Podobnie jak w przypadku tego trybu, ustawienie poziomu wspomagania na 0 w dowolnym trybie sprawia, że nie jest on wyświetlany na ekranie jednostki iRemote podczas przechodzenia między trybami wspomagania.
- **Eco:** Oznaczony kolorem **zielonym**. Należy go używać, gdy zamierza się pokonać jak największą odległość.
- **No assist:** Oznaczony kolorem **białym**. Należy go używać, gdy chcemy się poruszać się bez wspomagania elektrycznego. Nadal będzie można korzystać z innych funkcji jednostki sterującej.

Aby przejść przez tryby wspomagania, użytkownik naciska przycisk (+) w celu zwiększenia trybu wspomagania i przycisk (-) w celu zmniejszenia trybu wspomagania.



MODO
NIVEL ASISTENCIA

NO ASSIST
0%

ECO
30%

ECO+
0%

SPORT
65%

BOOST
100%

W celu zwiększenia żywotności akumulatora i zapobieżenia jego całkowitemu rozładowaniu, które mogłoby go uszkodzić, tryby wspomagania są ograniczone w zależności od poziomu naładowania akumulatora:

- Poziom naładowania akumulatora powyżej 20%: dostępne jest 100% maksymalnego poziomu wspomagania.
- Poziom naładowania akumulatora od 10 do 20%: poziom wspomagania ograniczony do 50% maksymalnego poziomu wspomagania.
- Poziom naładowania akumulatora od 5 do 10%: poziom wspomagania ograniczony do 25% maksymalnego poziomu wspomagania.
- Poziom naładowania akumulatora od 1 do 5%: wspomaganie wyłączone. Można włączyć tylko oświetlenie.

TRYB WALK ASSIST

Tryb walk assist pomaga użytkownikowi transportować rower na piechotę. Aby go aktywować, należy nacisnąć i przytrzymać przycisk + na jednostce sterującej (niezależnie od tego, jaki tryb wspomagania jest wybrany w momencie naciśnięcia przycisku +). Diody LED na jednostce sterującej iRemote zaczną migać na niebiesko, wskazując, że ten tryb został aktywowany. Aby wyjść z tego trybu, zwolnić przycisk +.

ROZPOCZĘCIE PEDAŁOWANIA

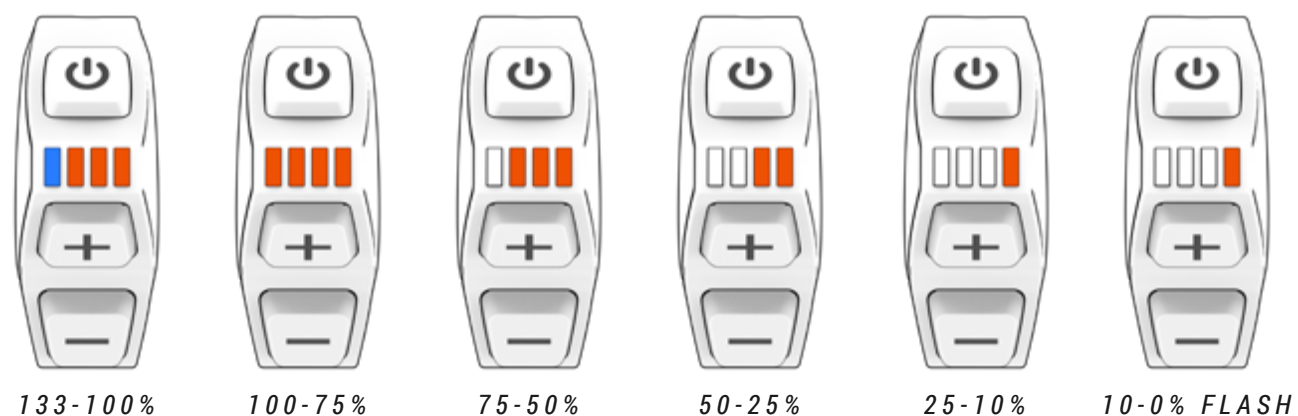
Rowerzysta powinien usadowić się na siodelku i chwycić mocno kierownicę przed oparciem się na pedałach. Należy zwrócić szczególną uwagę, jeśli pedałowanie rozpoczyna się w trybie wyższego wspomagania (tryb BOOST lub tryb SPORT), ponieważ silnik zadziała z maksymalną mocą, co grozi utratą kontroli. Aby usprawnić przyspieszenie, silnik zapewnia dodatkowy ciąg początkowy, gdy tylko zaczniesz pedałować. Minimalizuje to wysiłek potrzebny do wprawienia roweru w ruch, pomagając szybciej i bezpieczniej włączyć się do ruchu.

- ⚠ Należy rozpocząć pedałowanie przy niskim przełożeniu (górne zębatki) i niskim trybie wspomagania (tryb ECO). Zapewnia to nie tylko większą kontrolę i wyższy poziom bezpieczeństwa, ale także mniejsze zużycie energii, a tym samym większy zasięg. Należy pamiętać, że uruchomienie w trybie wspomagania wyższym niż ECO może stanowić zagrożenie dla bezpieczeństwa użytkownika.
- ⚠ W przypadku prowadzenia roweru przez użytkownika idącego obok niego należy upewnić się, że system jest wyłączony.

WSKAŹNIK POZIOMU NAŁADOWANIA AKUMULATORA

Akumulator naładowany w 100% może zapewnić do 130 km zasięgu. Poziom naładowania akumulatora można sprawdzić na 2 różne sposoby: z poziomu centralnej jednostki sterującej lub urządzenia Garmin. We wszystkich przypadkach wskaźnik poziomu naładowania akumulatora pokazuje szacunkową wartość pozostałej pojemności akumulatora:

- **i-Remote:** 4 diody LED na jednostce sterującej wskazują poziom naładowania w zależności od tego, które diody są włączone lub wyłączone (patrz ilustracja poniżej). Diody LED świecą zawsze w kolorze odpowiadającym wybranemu trybowi wspomagania elektrycznego. Liczba włączonych i wyłączonych diod LED wskazuje poziom naładowania, niezależnie od koloru. Pojemność akumulatora XPRO zostanie dodana do pojemności wewnętrznego akumulatora w rowerze, a wyświetlacz pokaże całkowite naładowanie zestawu poprzez wyświetlenie lewej diody LED w kolorze innym niż kolor aktualnie wybranego trybu wspomagania:



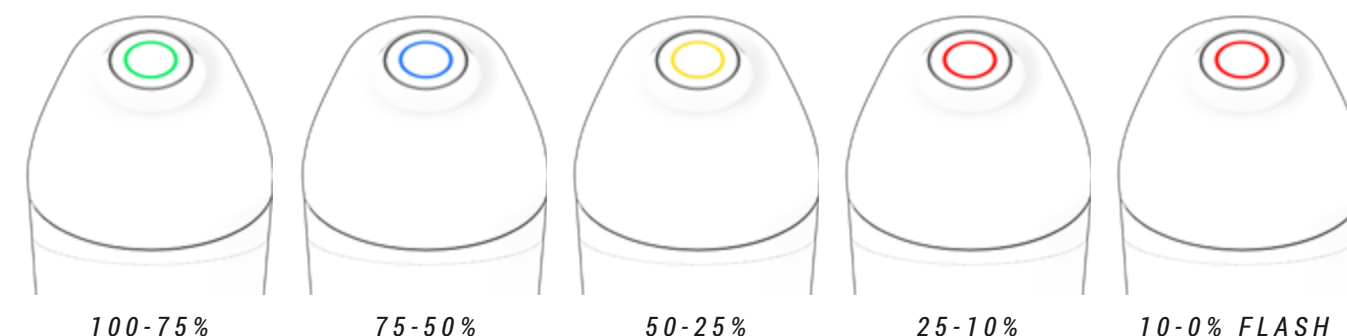
- ⚠ Zasięg systemu będzie się zmieniał w zależności m.in. od następujących warunków jazdy: częste ruszanie i zatrzymywanie się, wersja przekładni, liczne strome nachylenia, złe warunki drogowe, przewożenie ciężkich ładunków, silny wiatr czołowy, niska temperatura otoczenia, zużycie akumulatora, używanie zintegrowanego oświetlenia, nieprawidłowe ustawienie ciśnienia w oponach, łańcucha lub hamulców.

- **Urządzenie Garmin:** urządzenia Garmin mogą wyświetlać poziom naładowania akumulatora na własnym interfejsie:



WSKAŹNIK POZIOMU NAŁADOWANIA AKUMULATORA XPRO

Zewnętrzny akumulator XPRO zwiększa standardowe 130 km do 175 km. Naciśnięcie przycisku na akumulatorze XPRO powoduje podświetlenie jego obwódki. Kolor obwódki wskazuje aktualny poziom naładowania akumulatora XPRO w procentach. Zielony 100–75%, niebieski 75–50%, żółty 50–25%, czerwony 25–10% i migający czerwony 10–0%.



AKUMULATOR ŁADOWARKA

Akumulator, w który wyposażony jest Twój rower BH, zawiera ogniwa litowo-jonowe i reprezentuje najbardziej zaawansowaną technologię pod względem gęstości energii (energia zmagazynowana na kilogram masy i na cm³ objętości).

Akumulatory litowo-jonowe wykazują następujące cechy:

- Ich wydajność spada w skrajnie gorącym lub zimnym środowisku.
- Dodatkową cechą akumulatorów litowo-jonowych BH jest to, że nie posiadają one „efektu pamięci” i nie są narażone na negatywne skutki niepełnego rozładowania.
- Tracą swoją pojemność naturalnie i stopniowo w trakcie użytkowania. Akumulator może ulec całkowitemu rozładowaniu (100%) około 500 razy, przy czym maksymalne pogorszenie stanu akumulatora wynosi 20%. W przypadku niepełnego rozładowania uwzględniana jest tylko rozładowana część. Przykładowo, jeśli będziemy ładować akumulator za każdym razem, gdy poziom jego naładowania spadnie o 25%, to możemy go naładować do 100% początkowej pojemności nawet 2000 razy. Podsumowując, gwarantowana żywotność akumulatora przy maksymalnym pogorszeniu jego stanu o 20% wynosi co najmniej 20 000 km.

ŁADOWANIE AKUMULATORA

Dzięki zaawansowanej technologii litowo-jonowej nie trzeba czekać na całkowite rozładowanie akumulatora przed podłączeniem go do ładowarki. Nie trzeba go też ładować do 100% przed ponownym użyciem. W celu uzyskania maksymalnego zasięgu zalecamy jednak odczekać na pełne naładowanie.

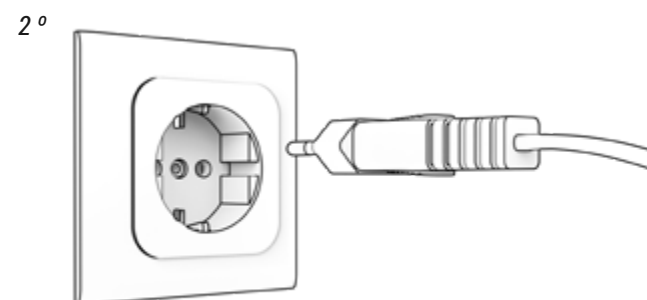
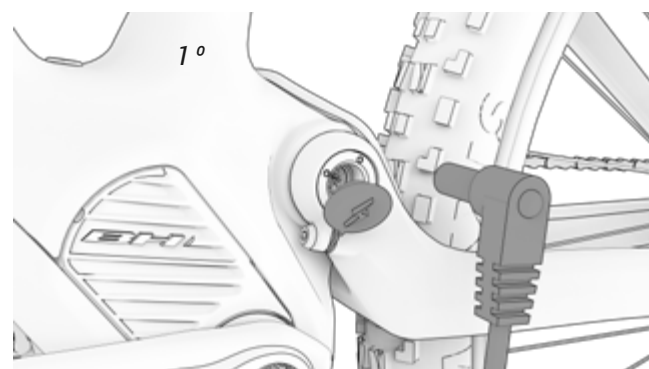
1. WYŁĄCZ SYSTEM WSPOMAGANIA ELEKTRYCZNEGO.



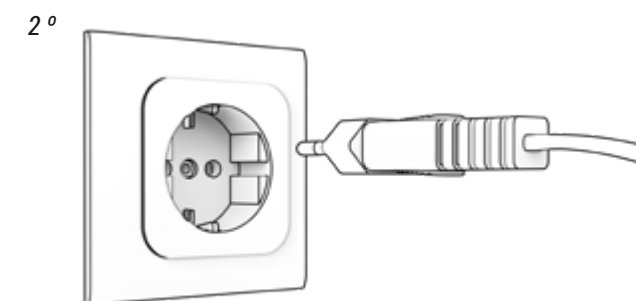
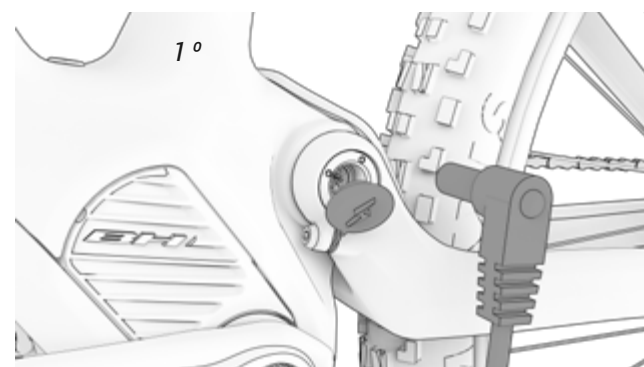
2. OTWÓRZ POKRYWĘ PORTU ŁADOWANIA, KTÓRY ZNAJDUJE SIĘ W OSI GŁÓWNEJ OBROTU WAHACZA.



3. ZAWSZE NAJPIERW PODŁĄCZ PRZEWÓD ŁADOWARKI DO AKUMULATORA, A NASTĘPNIE DO GNIAZDA ZASILANIA.



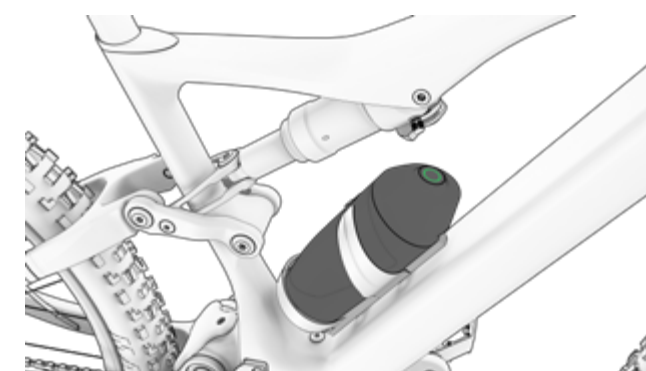
5. ZAWSZE NAJPIERW ODŁĄCZ ŁADOWARKĘ OD AKUMULATORA, A NASTĘPNIE OD GNIAZDA ZASILANIA.



6. STARANNIE ZAMKNIJ POKRYWĘ PORTU ŁADOWANIA, ABY ZAPOBIEC PRZEDOSTAWANIU SIĘ ZANIECZYSZCZEŃ.














7. AKUMULATOR XPRO BĘDZIE SIĘ ŁADOWAŁ, JEŚLI ZNAJDUJE SIĘ W KOSZYKU NA BIDON, A ROWER JEST ŁADOWANY I JEDNOSTKA IREMOTE JEST WŁĄCZONA.



4. WYŚWIETLĄ SIĘ STAN ŁADOWANIA I BŁĘDY.



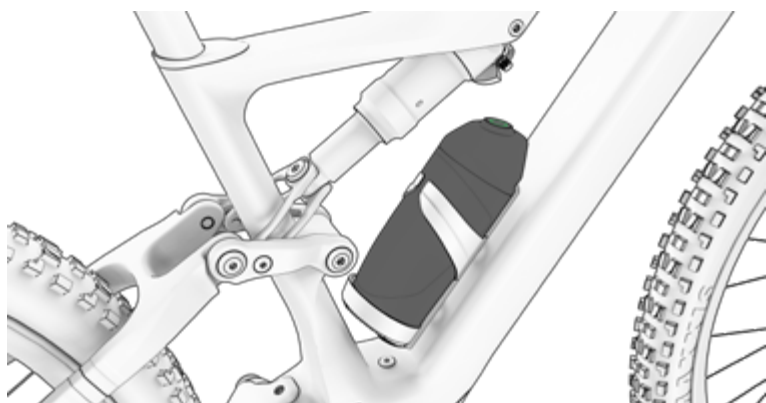
- | | | | |
|---|-------------------|---|-----------------------------|
|  | NAŁADOWANY W 100% |  | W TRAKCIE ŁADOWANIA |
|  | CZUWANIE (MIGA) |  | PROBLEM Z ŁADOWANIEM (MIGA) |

-  Nigdy nie należy ładować ani używać uszkodzonego akumulatora.
-  Zachowaj ostrożność i nie dotykaj ładowarki w trakcie ładowania. Ładowarka może być bardzo gorąca, zwłaszcza w wysokiej temperaturze otoczenia.
-  Jeśli podczas ładowania akumulatora wystąpi usterka, należy wyjąć wtyczkę zasilania ładowarki z gniazda i poczekać, aż akumulator ostygnie.
-  Nigdy nie dotykaj wtyczki zasilania, wtyczki ładowania ani styków mokrymi rękami.
-  Przed włożeniem akumulatora do roweru upewnij się, że na stykach akumulatora nie ma żadnych ciał obcych.
-  Nie podłączaj wtyczki zasilania ładowarki do portu ładowania akumulatora lub roweru, jeśli jest on mokry lub wilgotny. Pamiętaj, aby podłączyć wtyczkę zasilania dopiero po całkowitym wyschnięciu portu ładowania akumulatora lub roweru.
-  Nie wywieraj nadmiernego nacisku na wtyczkę zasilania ani nie ciągnij za kabel, gdy wtyczka zasilania jest podłączona do akumulatora.

- ⚠ Przed wyjęciem akumulatora z ramy wyłącz system wspomagania elektrycznego.
- ⚠ Użyj obu rąk, aby wyjąć akumulator z ramy, uważając, aby go nie upuścić. Upuszczenie akumulatora na stopę może spowodować obrażenia ciała i uszkodzenie akumulatora.

AKUMULATOR XPRO

Dodatkowy akumulator Xpro pozwala na zwiększenie zasięgu roweru. Jest to zewnętrzny akumulator o pojemności 180 Wh w kształcie butelki, pasujący do konkretnego koszyka na bidon, który musi być zainstalowany i prawidłowo podłączony do systemu przez autoryzowanego sprzedawcę. Po zainstalowaniu koszyka na bidon zewnętrzny akumulator jest podłączany do systemu poprzez umieszczenie go w koszyku. Innymi słowy, jest to akumulator Plug&Ride, który nie wymaga do działania żadnego dodatkowego podłączenia ani wykonywania dodatkowych czynności.



AKUMULATOR XPRO – ŁADOWANIE I ROZŁADOWANIE

Akumulator XPro będzie się ładował wyłącznie, jeśli znajduje się w koszyku na bidon XPro, a rower jest ładowany i jednostka iRemote jest włączona. Podczas ładowania najpierw ładowany jest akumulator wewnętrzny, a następnie akumulator zewnętrzny. System automatycznie przełącza się pomiędzy akumulatorami (podczas przełączania akumulatorów następuje 2–3 sekundowe odcięcie). Dodatkowo, aby zwiększyć żywotność akumulatora, poziom wspomagania elektrycznego jest ograniczany w miarę wyczerpywania się akumulatora:

53%–127% dostępny akumulator wewnętrzny do 100%	6%–13% dostępny akumulator wewnętrzny do 25%
30%–53% dostępny akumulator Xpro do 100%	4%–6% dostępny akumulator wewnętrzny, tylko światła
23%–30% dostępny akumulator XPro do 50%	3%–4% akumulator wewnętrzny, bez świateł
13%–23% dostępny akumulator wewnętrzny do 50%	

KOSZYK NA BIDON XPRO

Koszyk na bidon zawiera złącze, które zostało zaprojektowane jako wodoodporne, aby zapewnić ochronę systemu, więc użytkownik może umieścić zwykły bidon w koszyku lub pozostawić koszyk pusty.

TRYBY OSZCZĘDZANIA ENERGII

Akumulator został zaprojektowany tak, aby zapewnić mu jak najdłuższą żywotność. Jest to możliwe dzięki trybom oszczędzania energii, które zapobiegają nieefektywnemu zużyciu akumulatora:

- **Tryb transportowy:** W celu ograniczenia wewnętrznego zużycia energii podczas transportu roweru z fabryki do sklepu akumulator działa w trybie transportowym. Użytkownik może na stałe wyjść z tego trybu poprzez naładowanie baterii do 100% przed pierwszym użyciem.

Jeśli akumulator nie zostanie naładowany w pełni, tryb transportowy nie zostanie wyłączony i tryb ten zostanie ponownie szybko uruchomiony, aby chronić akumulator. Należy pamiętać o pełnym naładowaniu akumulatora, aby trwale wyłączyć tryb transportowy.

- **Tryb czuwania Stand By:** W celu ograniczenia wewnętrznego zużycia energii akumulator automatycznie przełącza się w tryb czuwania. Następuje to automatycznie, gdy system wykryje brak ładowania, rozładowywania lub komunikacji z akumulatorem przez czas 10 minut. Przykładowo tryb ten powoduje automatyczne wyłączenie jednostki sterującej po 10 minutach nieużywania, jeśli użytkownik pozostawił jednostkę sterującą włączoną po zaparkowaniu roweru.

Użytkownik może wyjść z trybu Stand By poprzez włączenie jednostki sterującej roweru.

- **Tryb głębokiego uśpienia Deep Sleep:** W celu ochrony akumulatora podczas długich okresów bezczynności lub przechowywania (np. w okresie zimowym) akumulator automatycznie przechodzi w tryb głębokiego uśpienia. Następuje to automatycznie, gdy wystąpi jedna z następujących sytuacji:

- Jeśli poziom naładowania akumulatora jest mniejszy niż 1%, akumulator przechodzi w tryb głębokiego uśpienia, gdy znajduje się w trybie Stand By nieprzerwanie przez 10 minut.
- Jeśli poziom naładowania akumulatora jest mniejszy niż 10%, akumulator przechodzi w tryb głębokiego uśpienia, gdy znajduje się w trybie Stand By nieprzerwanie przez 48 godzin.
- Jeśli poziom naładowania akumulatora jest mniejszy niż 40%, akumulator przechodzi w tryb głębokiego uśpienia, gdy znajduje się w trybie Stand By nieprzerwanie przez 14 dni.
- Jeśli poziom naładowania akumulatora jest mniejszy niż 80%, akumulator przechodzi w tryb głębokiego uśpienia, gdy znajduje się w trybie Stand By nieprzerwanie przez 30 dni.

Użytkownik może wyjść z trybu głębokiego uśpienia poprzez naciśnięcie przycisku SOC na akumulatorze przez 5 sekund lub rozpoczęcie ładowania akumulatora za pomocą ładowarki. W trybie Stand By wszystkie diody LED zamigają 2 razy, a w trybie Deep Sleep – 1 raz.

APLIKACJA BH BIKES ICONNECT

Aplikacja BH Bikes iConnect pozwala na dostosowanie ustawień systemu wspomagania elektrycznego:

- Zmiana kolorów poziomów wspomagania.
- Zmiana parametrów procentowych wspomagania (0-100%) i przyspieszenia na każdym poziomie wspomagania.

Pobierz aplikację na system IOS lub Android i wykonaj poniższe kroki, aby połączyć swój rower z aplikacją:

App Store: <https://apps.apple.com/es/app/bh-bikes-icconnect/id1494346206>



Google Play: <https://play.google.com/store/apps/details?id=com.bh.ebikelight>



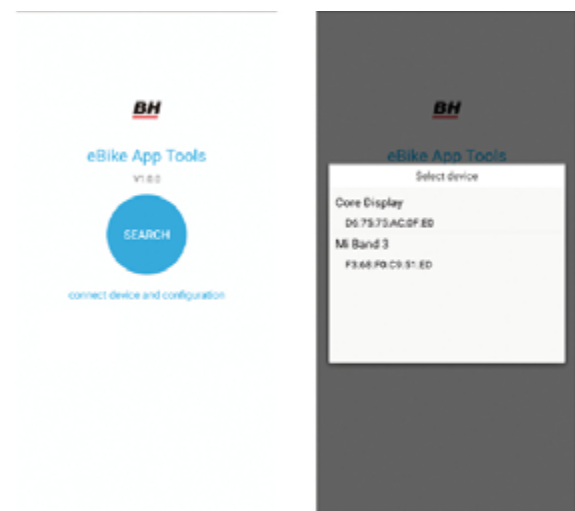
Kliknij poniższy link, aby zobaczyć film pokazujący działanie aplikacji:

<https://youtu.be/k4sOiG0cX3U>

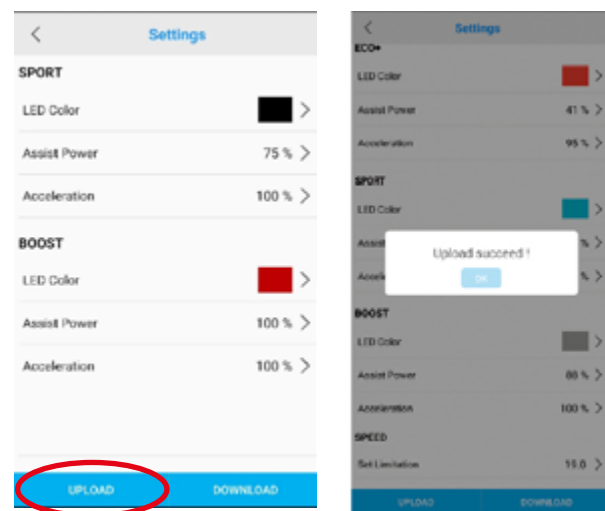


Poniżej przedstawiamy ogólne zasady korzystania z aplikacji:

**1. KLIKNIJ PRZYCISK „SEARCH”,
ABY WYSZUKAĆ DOSTĘPNE URZĄDZENIA.**



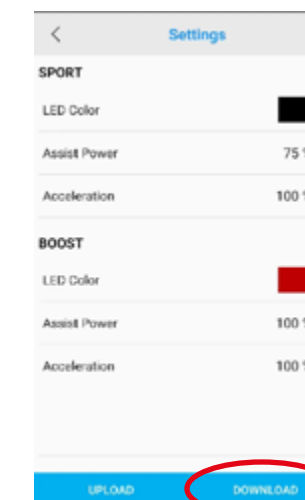
**2. KLIKNIJ PRZYCISK „UPLOAD”,
ABY PRZESŁAĆ KONFIGURACJĘ
ROWERU DO APLIKACJI.**



**3. ZMIENŃ KOLOR, WSPOMAGANIE
I PRZYSPIESZENIE
W POSZCZEGÓLNYCH TRYBACH.**



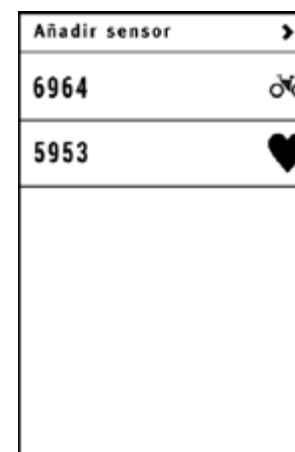
**4. KLIKNIJ PRZYCISK „DOWNLOAD”,
ABY PRZESŁAĆ DANE DO ROWERU.**



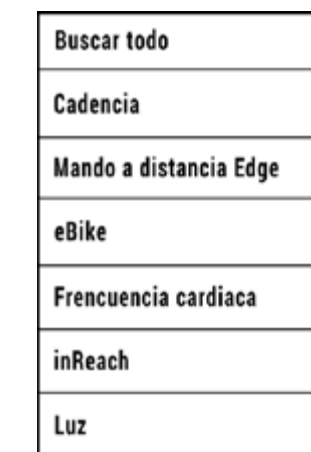
PRACA Z URZĄDZENIEM GARMIN

Połączenie ANT+ z urządzeniem Garmin umożliwia dostęp do dodatkowych funkcji wyświetlania i sterowania wspomaganie. Pasek do pomiaru tętna podłącza się poprzez urządzenie Garmin. Poniżej opisano kroki w celu podłączenia jednostki iRemote do urządzenia Garmin. Jak widać na ilustracji w szóstym kroku, z poziomu urządzenia Garmin można zarówno sprawdzić stan naładowania akumulatora roweru, jak i wybrać pożądany poziom wspomagania elektrycznego.

**1. KLIKNIJ PRZYCISK
„DODAJ CZUJNIK”.**



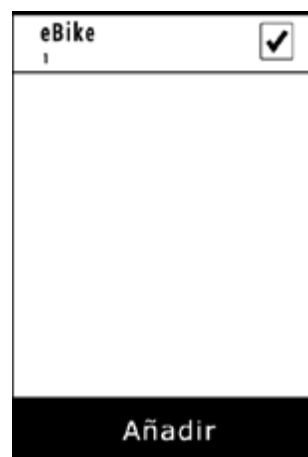
**2. KLIKNIJ
PRZYCISK „EBIKE”.**



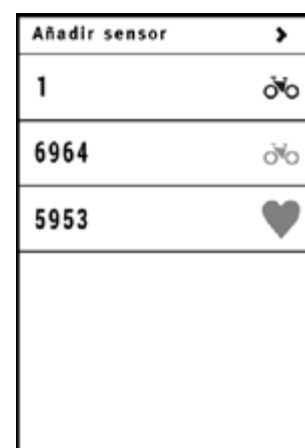
**3. PAROWANIE
Z URZĄDZENIEM GARMIN.**



4. WYBIERZ „EBIKE”.



5. WYBIERZ UTWORZONY CZUJNIK.



6. URZĄDZENIE GARMIN JEST PODŁĄCZONE.



Zaleca się, aby w ramach regularnych przeglądów lub napraw u oficjalnego dystrybutora sprawdzić stan aktualizacji i przeprowadzić niezbędne działania.

⚠ Pamiętaj, że niektóre czynności wymagają zaawansowanej wiedzy, a nieprawidłowo wykonane operacje mogą być przyczyną poważnych wypadków. Ponadto niewłaściwa obsługa powoduje utratę ochrony gwarancyjnej.

Kliknij poniższy link, aby zobaczyć film pokazujący proces aktualizacji:

<https://youtu.be/iRKSaQ7bVVE>



Kliknij poniższy link, aby zobaczyć film pokazujący sposób podłączenia urządzenia Garmin:

<https://youtu.be/K80915-0w5A>



AKTUALIZACJA OPROGRAMOWANIA I-REMOTE

Należy zawsze pamiętać o aktualizowaniu oprogramowania jednostek sterujących i wyświetlaczy BH. Aktualizacje optymalizują bezpieczeństwo, efektywność energetyczną, niezawodność i ogólną wydajność systemu elektrycznego. Aktualizacje są okresowo publikowane na stronie internetowej BH Bikes. Można je znaleźć w zakładce O nas / Materiały do pobrania i instrukcje obsługi / Aktualizacja wyświetlacza lub pod poniższym linkiem:

https://www.bhbikes.com/es_INT/quienes-somos/manuales-descargas

MANUAL GENERAL

DECLARACIÓN DE CONFORMIDAD

GARANTÍA

MANUAL DE USUARIO

APPS LINKS

ACTUALIZACIÓN DE DISPLAY & SMART KEY

OTRAS OPERACIONES

2022	ATOMX CARBON & ATOMX X DISPLAY SOFTWARE SOFTWARE V1.13	Descargar (bin 797.4 KB)
	▶ HOW TO UPDATE X DISPLAY SOFTWARE	
2022	CORE ROAD X DISPLAY SOFTWARE SOFTWARE V1.13 (NITRO CAN V1.13)	Descargar (bin 10.5 KB)
	▶ HOW TO UPDATE X DISPLAY SOFTWARE	
2022	ILYNX & CORE MTB X DISPLAY SOFTWARE SOFTWARE V1.17	Descargar (rar 626.2 KB)
	▶ HOW TO UPDATE X DISPLAY SOFTWARE	



KODY BŁĘDÓW

Gdy wystąpi błąd, zostanie to zasygnalizowane przez diody LED w jednostce iRemote. Poszczególne błędy sygnalizowane są przy użyciu odpowiednich kolorów, pozycji i liczby świecących się diod LED. Poniższe tabele przedstawiają znaczenie poszczególnych kodów diod LED. W pierwszej tabeli widoczne są kody błędów wyświetlane na czerwono. W drugiej tabeli przedstawiono kody błędów wyświetlane na żółto, a w ostatniej – na niebiesko.



CZERWONE KODY DIOD LED

Kod	Diody LED	Opis	Czynności do wykonania
01		Zbyt wysokie natężenie prądu w systemie.	Sprawdzić, czy połączenie między silnikiem a sterownikiem jest prawidłowe. Jeśli nie, należy wymienić sterownik.
02		Zbyt wysokie natężenie prądu w systemie.	Wymienić sterownik.
03		Czujnik TMM.	Sprawdzić, czy połączenie między czujnikiem TMM a sterownikiem jest prawidłowe. Sprawdzić, czy sygnał na wyjściu czujnika TMM przekracza normalny zakres, tj. 0,1–3,5 V.
04		Błąd silnika.	Sprawdzić złącze silnika lub sterownik.
05		Błąd czujnika silnika.	Sprawdzić, czy połączenie między silnikiem a sterownikiem jest prawidłowe. Jeśli czujnik wewnątrz silnika jest uszkodzony, należy wymienić czujnik lub silnik na nowy. Sprawdzić, czy połączenie między kablem silnika a sterownikiem jest prawidłowe. Jeśli nie, należy wymienić sterownik.
06		Ikona trybu pieszego.	-
07		Wejście czujnika hamowania.	-
08		Niski stan akumulatora.	Sprawdzić poziom naładowania akumulatora lub wymienić na nowy.
09		Blokada silnika.	Silnik nie pracuje. Wymienić silnik.
10		Zbyt wysokie natężenie prądu w systemie.	Jeśli występują problemy ze stykiem między sterownikiem a złączem silnika, wymień je na nowe.
11		Przegrzewanie.	Jeśli temperatura przekroczy ustawioną wartość, natężenie prądu będzie stopniowo słabnąć.
12		Zabezpieczenie przed przegrzaniem.	Przejdźcie w tryb zabezpieczenia przed przegrzaniem powoduje zatrzymanie pracy sterownika.
13		Błąd komunikacji.	Sprawdzić kabel i złącze.
14		Błąd pedału.	Zdjąć stopę z pedału i ponownie włączyć.

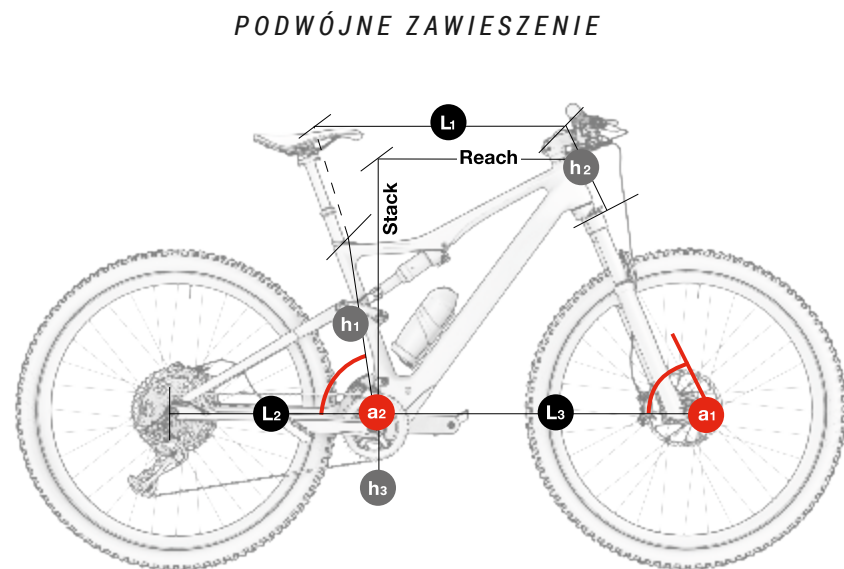
ŻÓLTE KODY DIOD LED

Kod	Diody LED	Opis	Czynności do wykonania
16		Błąd komunikacji CAN.	Sprawdzić kable i połączenia między wszystkimi elementami systemu.
20		Niski poziom naładowania akumulatora.	Naładować akumulator i przestać go używać zanim osiągnie 1% pojemności.
21		Ochrona przed przepięciami	Wyłączyć całkowicie system, a następnie włączyć go ponownie. Jeśli problem nadal występuje, skontaktować się z dystrybutorem rowerów elektrycznych.
22		Czujnik momentu obrotowego poza zakresem.	Wyłączyć całkowicie system, a następnie włączyć go ponownie. Jeśli problem nadal występuje, skontaktować się z dystrybutorem rowerów elektrycznych.
23		Zabezpieczenie przed przegrzaniem.	Wyłączyć całkowicie system, a następnie włączyć go ponownie. Jeśli problem nadal występuje, skontaktować się z dystrybutorem rowerów elektrycznych.
24		Zabezpieczenie przed przegrzaniem.	Wyłączyć całkowicie system, a następnie włączyć go ponownie. Jeśli problem nadal występuje, skontaktować się z dystrybutorem rowerów elektrycznych.
25		Zabezpieczenie nadprądowe.	Wyłączyć całkowicie system, a następnie włączyć go ponownie. Jeśli problem nadal występuje, skontaktować się z dystrybutorem rowerów elektrycznych.
26		Błąd czujnika momentu obrotowego.	Wyłączyć całkowicie system, a następnie włączyć go ponownie. Jeśli problem nadal występuje, skontaktować się z dystrybutorem rowerów elektrycznych.
27		Błąd czujnika prędkości.	Wyłączyć całkowicie system, a następnie włączyć go ponownie. Jeśli problem nadal występuje, skontaktować się z dystrybutorem rowerów elektrycznych.
28		Zabezpieczenie przed przegrzaniem.	Wyłączyć całkowicie system, a następnie włączyć go ponownie. Jeśli problem nadal występuje, skontaktować się z dystrybutorem rowerów elektrycznych.

NIEBIESKIE KODY DIOD LED

Kod	Diody LED	Opis	Czynności do wykonania
--		Awaria czujnika prędkości.	Sprawdzić magnes czujnika prędkości na tylnym kole.

07 ROZMIARY I WYMIARY



EC892 EC882 EC872 EC862
ILYNX TRAIL CARBON

	h1	h2	h3	L1	L2	L3	a1	a2	Stack	Reach
SM	400	95	339	582	451	732	66	75,5	609	427
MD	410	100	339	599	451	759	66	75,5	615	453
LA	440	110	339	624	451	783	66	75,5	624	473
XL	480	125	339	643	451	804	66	75,5	638	488

08 SPECYFIKACJA TECHNICZNA

OGÓLNE DANE TECHNICZNE

Charakterystyka	Modele	Specyfikacja
Materiał ramy		
Przedni trójkąt	Wszystkie	Karbon
Wahacz (dolne rury i górne rury tylnego trójkąta)	Wszystkie	Karbon
Łącznik	Wszystkie	Karbon
Zalecane zastosowanie	Wszystkie	Trail
Rozmiary	Wszystkie	S, M, L, XL
Konstrukcja zawieszenia	Wszystkie	Podwójne, system Split Pivot
Skok widelca	Wszystkie	150
Maksymalna długość widelca (od osi do korony)	Wszystkie	536.9mm
Przesunięcie widelca	Wszystkie	Należy skonsultować się z dostawcą modelu.
Wymiary amortyzatora	Wszystkie	Należy skonsultować się z dostawcą modelu.
Kompatybilność z amortyzatorami sprężynowymi	Wszystkie	W zależności od wymiarów amortyzatora i sprężyny. Należy sprawdzić u producenta.
Układ kierowniczy	Wszystkie	1.5" - 1/8" Steerer
Linia łańcucha	Wszystkie	57mm
Rozmiar koła	Wszystkie	29"
Maksymalny rozmiar opony tylnej	Wszystkie	2.4" (61mm)
Maksymalny rozmiar opony przedniej	Wszystkie	W zależności od widelca.
Montaż magnetycznego czujnika prędkości	Wszystkie	Tarcza z mocowaniem na 6 śrub W tarczy hamulcowej
Standardowa oś tylna	Wszystkie	Superboost 12x157
Skok gwintu osi tylnej	Wszystkie	1mm

OGÓLNE DANE TECHNICZNE

Charakterystyka	Modele	Specyfikacja
Długość osi tylnej	Wszystkie	200mm
Średnica sztycy	Wszystkie	31.6mm
Średnica zacisku sztycy	Wszystkie	Zintegrowana
Maksymalne wsunięcie sztycy		
S	Wszystkie	200mm
M	Wszystkie	220mm
L	Wszystkie	240mm
XL	Wszystkie	240mm
Kompatybilność ze sztycami teleskopowymi z wewnętrznym prowadzeniem przewodów	Wszystkie	Tak
Przerzutka przednia	Wszystkie	Nie. Tylko 1X
Maksymalna liczba zębów w zębatce przedniej	Wszystkie	38t
Minimalna liczba zębów w zębatce przedniej	Wszystkie	30t
Kompatybilność z zębatkami owalnymi	Wszystkie	Nie
Rodzaj hamulców	Wszystkie	Tarczowe
Standard mocowania zacisku hamulca tylnego	Wszystkie	Post Mount
Maksymalny rozmiar tarczy tylnej	Wszystkie	203mm
Minimalny rozmiar tarczy tylnej	Wszystkie	180mm
Kompatybilność z prowadnicami łańcucha	Wszystkie	Tak
ICGS	Wszystkie	Nie
Prowadzenie przewodów	Wszystkie	Internal throught DT and CS. Full housing
Kompatybilność z przewodami lewego hamulca tylnego	Wszystkie	Tak

Charakterystyka	Modele	Specyfikacja
Koszyk na bidon	Wszystkie	We wszystkich rozmiarach. Standardowy koszyk na bidon. Kompatybilność z akumulatorem XPRO.
Kompatybilność z potencjometrami	Wszystkie	Nie
Kompatybilność z przyczepami	Wszystkie	Nie
Montaż bagażnika	Wszystkie	Nie
Montaż błotników	Wszystkie	Nie
Montaż fotelików dziecięcych	Wszystkie	Nie
Maksymalna zalecana masa całkowita (rowerzysta+sprzęt+bagaż)	Wszystkie	165Kg

SPECYFIKACJA SILNIKA BH-2EXMAG

Charakterystyka	Specyfikacja
Moc znamionowa	250W
Napięcie	36V
Typ	Brushless DC
Wspomaganie	Do 25 km/h
Maksymalny moment obrotowy	65Nm
Masa	2100g
Tryby wspomagania elektrycznego	6
Walk assist	Tak (przytrzymanie przycisku +)
Zakres kadencji	130/min
Czujniki	Kadencji / momentu obrotowego / prędkości
Technologia systemu	CAN bus

SPECYFIKACJA AKUMULATORA

Charakterystyka	Specyfikacja
Napięcie	36V
Pojemność	540WH
Masa	3200g
Pakiet ogniw	30 (10S3P)
Ładowanie	Z baterią wewnątrz ramy.
Wymiary	462x67x49mm
Połączenia	Kabel do silnika i port do ładowania.
Wodoszczelność	IP65

SPECYFIKACJA AKUMULATORA ZEWNĘTRZNEGO OPCJA, WYŁĄCZNIE W EC892 I EC882

Charakterystyka	Specyfikacja
Napięcie	36V
Pojemność	180WH
Masa	1000g
Pakiet ogniw	10 (10S1P)
Ładowanie	Z akumulatorem w koszyku na bidon i włączonym rowerem.
Wymiary	L192, Ø73 mm
Połączenia	Przewód silnikowy.
Wodoszczelność	IP65

SPECYFIKACJA JEDNOSTKI STERUJĄCEJ IREMOTE

Charakterystyka	Specyfikacja
Funkcje	Wskaźnik poziomu naładowania akumulatora Przełączanie trybu wspomagania Włączanie i wyłączanie Wyświetlanie błędów.

SPECYFIKACJA ŁADOWARKI

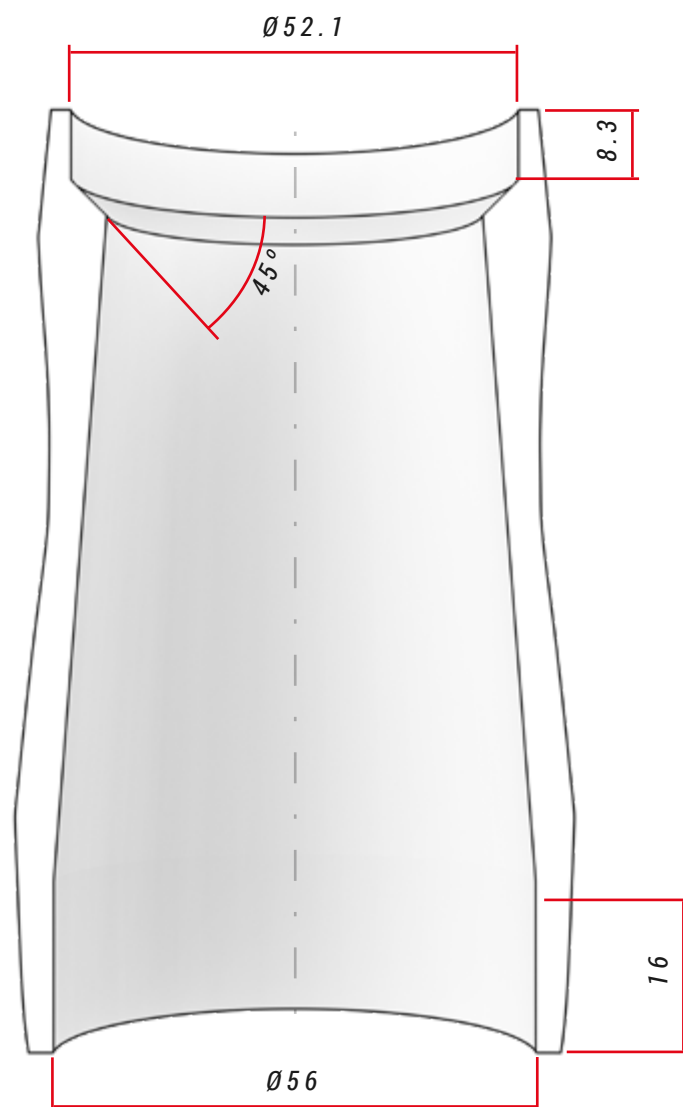
Charakterystyka	Specyfikacja
Wejście	100-240V. 50-60Hz. AC
Wyjście	42V
Prąd ładowania	4A
Zakres temperatury ładowania	0°C - 40°C
Wskaźnik poziomu naładowania	Dioda LED wbudowana w ładowarkę

SPECYFIKACJA CZUJNIKA PRĘDKOŚCI

Charakterystyka	Specyfikacja
Montaż	Zintegrowany w lewej dolnej rurze. Wewnętrzne prowadzenie przewodów.
Magnes	W tarczy hamulcowej.

09 MONTAŻ I CZĘŚCI ZAMIENNE

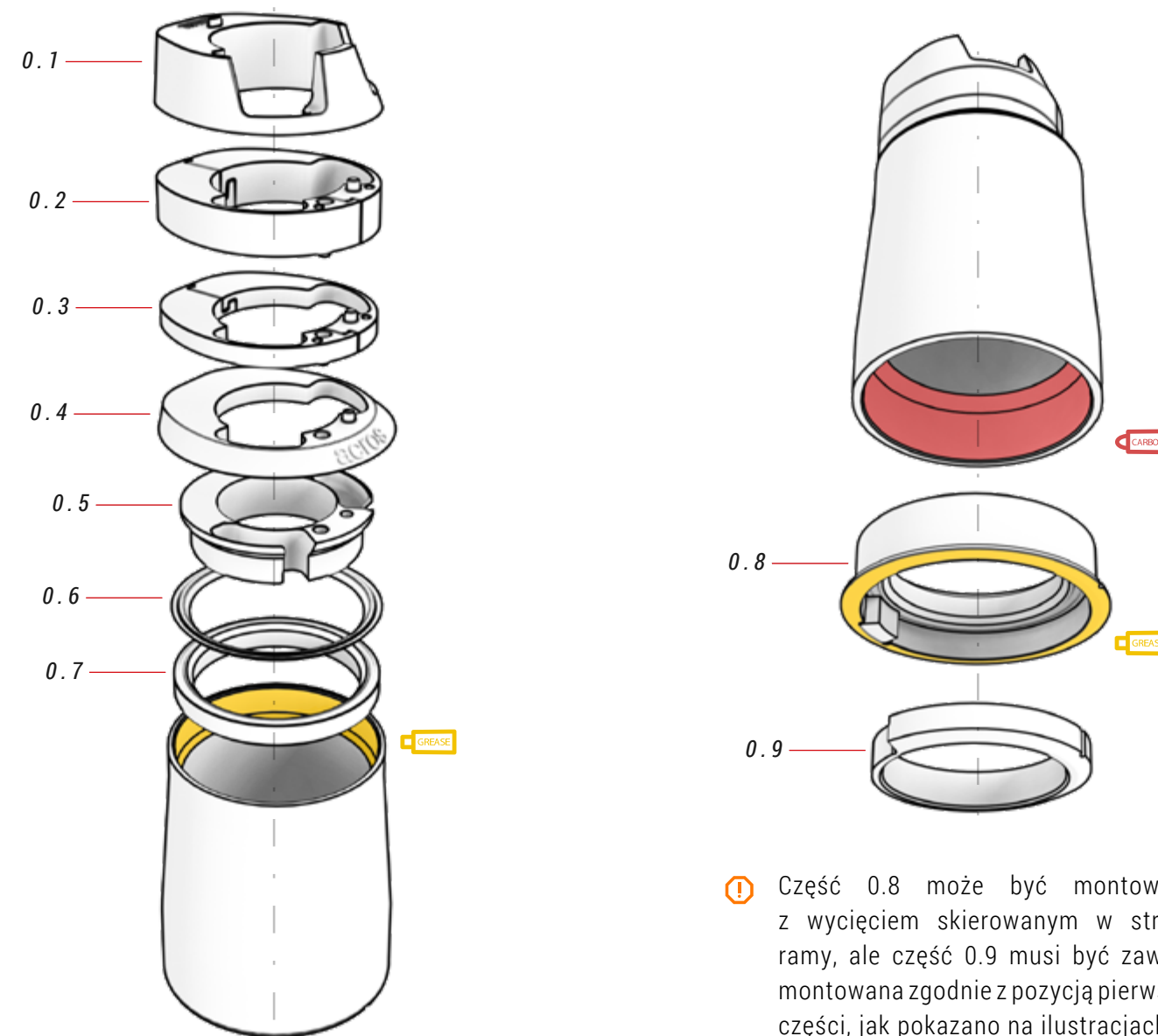
WYMIARY GŁÓWKI RAMY



SPECYFIKACJA UKŁADU KIEROWNICZEGO

	Typ	Kąt styku z pierścieniem kompresyjnym / szyną widelca	Wymiary łożyska
Góra	1-1/8" Steerer	45°	42x52x7
Dół	1,5" Steerer	45°	40x52x7, R2

MONTAŻ STERÓW



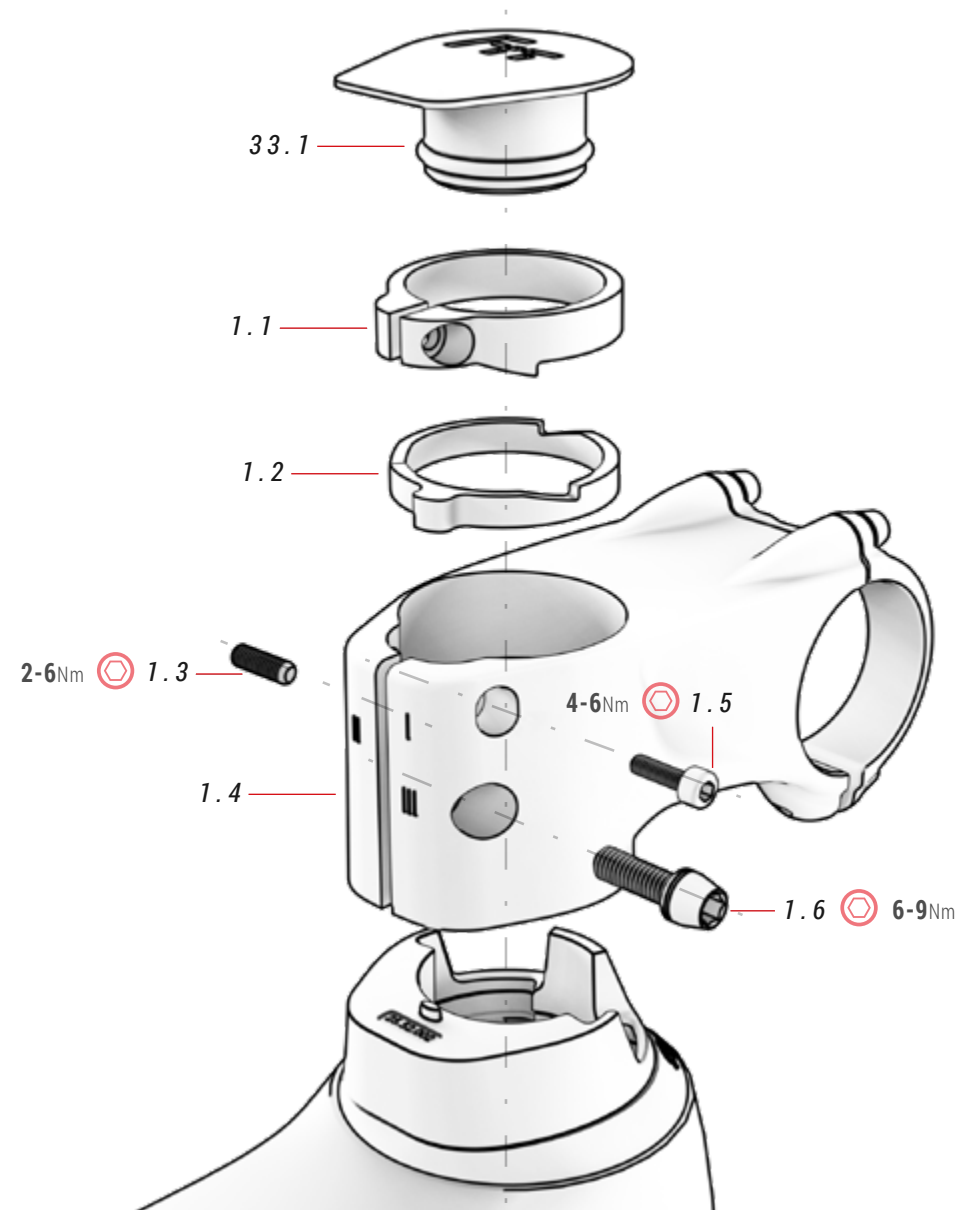
00 STERY

ref.: 383260100

Nr	Pozycja	Ilość
0.1	Pokrywa górna, wprowadzenie przewodów	1
0.2	Podkładka dystansowa 10 mm (2 sztuki)	1
0.3	Podkładka dystansowa 5 mm (2 sztuki)	1
0.4	Pokrywa główki ramy	1
0.5	Pierścień do prowadzenia przewodów	1

Nr	Pozycja	Ilość
0.6	Pierścień uszczelniający	1
0.7	Łożysko kulkowe skośne 42x52x7	1
0.8	Miska łożyska / łożysko kulkowe skośne 40x52x7 / System Block-Lock	1
0.9	Podstawa 1,5", Block-Lock	1

MONTAŻ WSPORNIKA FIT



FILM INSTRUKTAŻOWY
DOTYCZĄCY MONTAŻU
WSPORNIKA FIT



<https://youtu.be/hJOCCBBYKQk>

⚠ Dzięki systemowi podkładek (1.1 i 1.2) wspornik FIT.1 eliminuje luzy bez użycia gwiazdki. Dokładnie wykonać wszystkie kroki opisane w filmie, aby prawidłowo zamontować wspornik i uniknąć wypadków.

01 WSPORNIK FIT

ref.: 384612600

Nr	Pozycja	Ilość
1.1	Górna podkładka	1
1.2	Dolna podkładka	1
1.3	Śruba dwustronna	1
1.4	Wspornik FIT	1

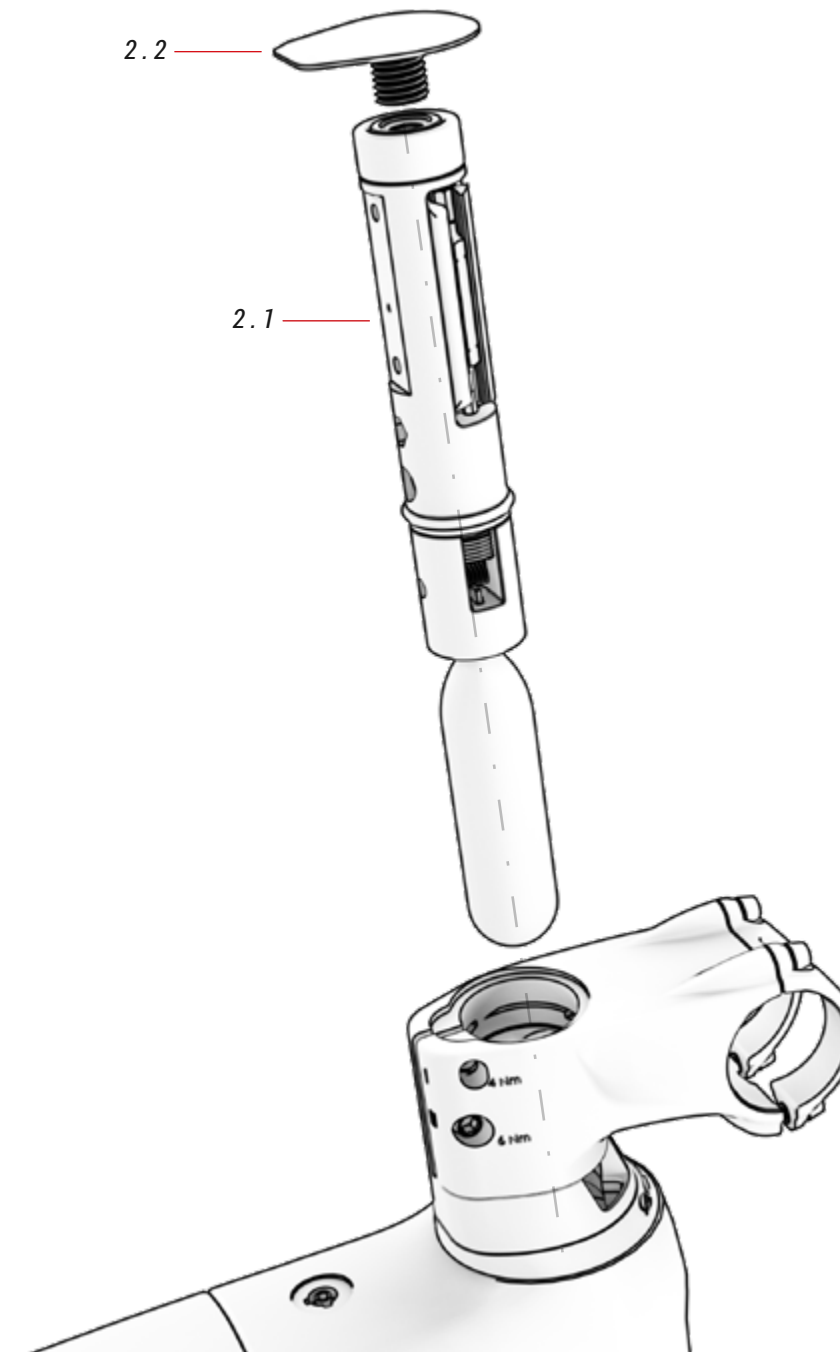
Nr	Pozycja	Ilość
1.5	Śruba	1
1.6	Śruba	1

33 KOREK WSPORNIKA FIT

ref.: 363293900

Nr	Pozycja	Ilość
33.1	Korek wspornika FIT	1

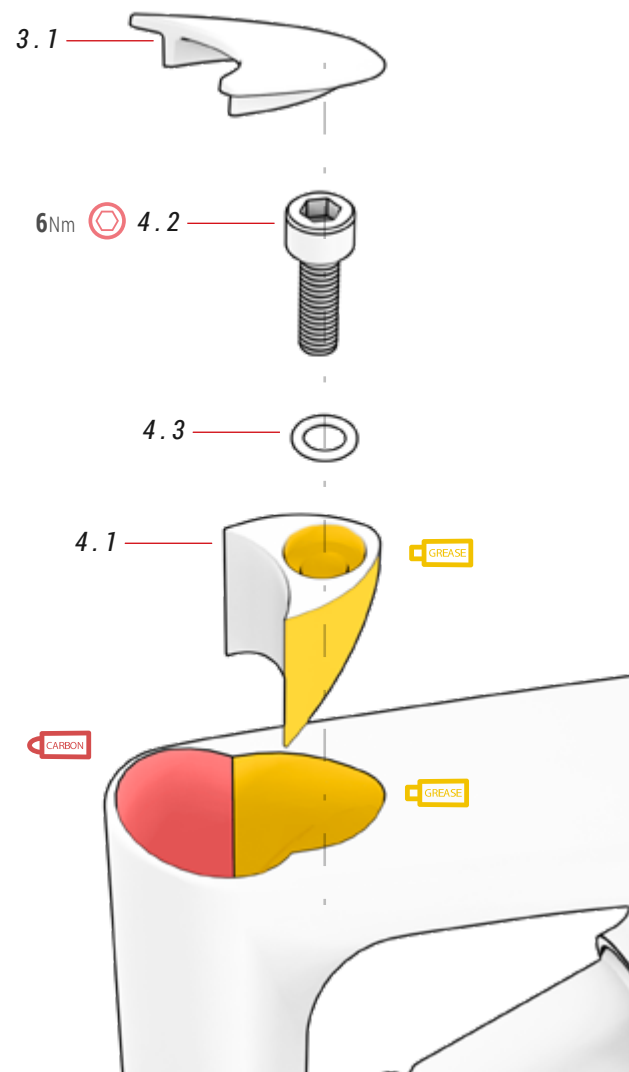
MONTAŻ NARZĘDZIA FIT BH



02 FIT

Nr	Pozycja	Ilość
2.1	FIT (sprzedawane oddzielnie)	1
2.2	Pokrywa gwintowana do narzędzia FIT	1

MONTAŻ ZINTEGROWANEGO ZACISKU SZTYCY PODSIODŁOWEJ



03 POKRYWA SZTYCY

ref.: 381528300

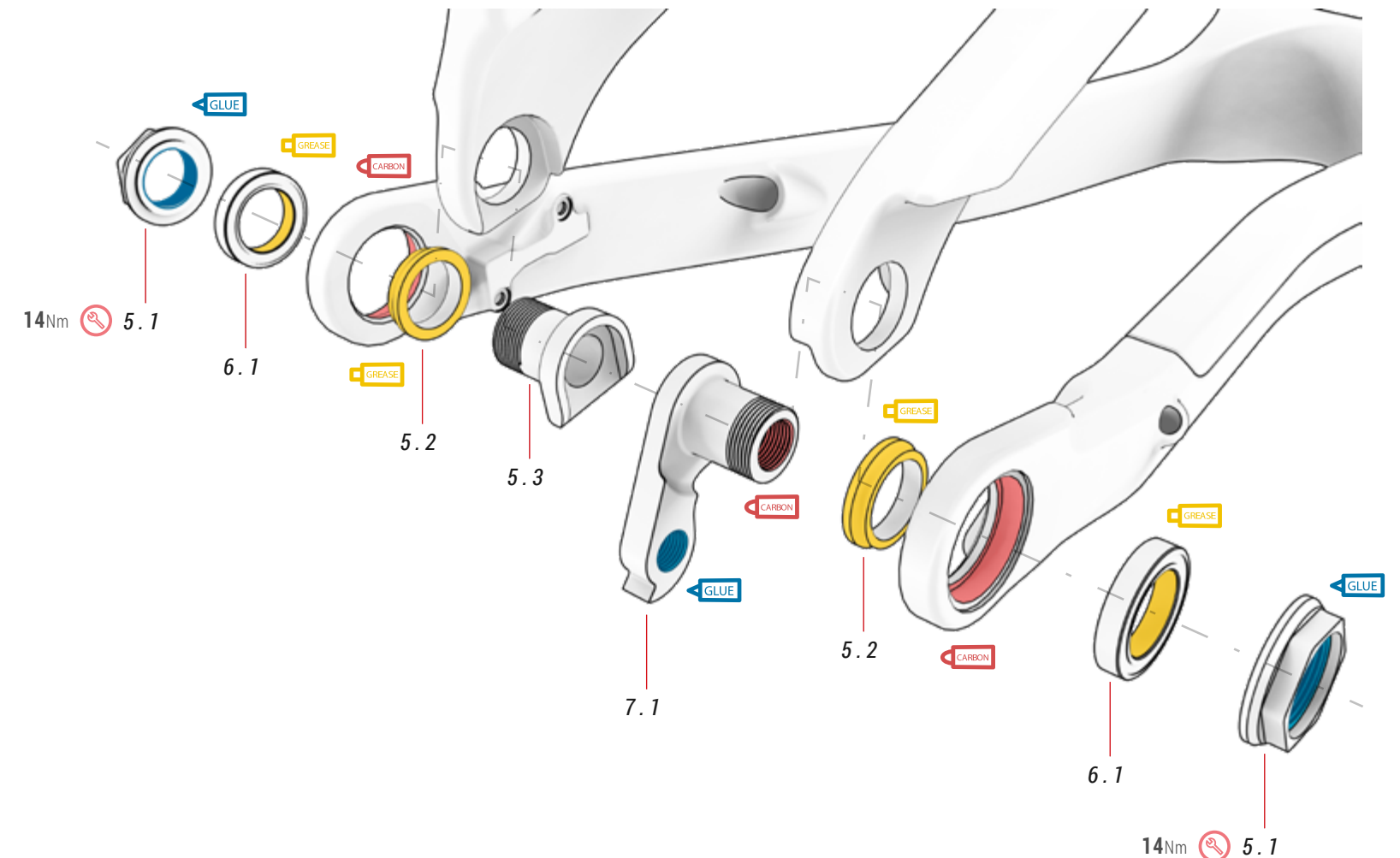
Nr	Pozycja	Ilość
3.1	Pokrywa sztycy	1

04 ZACISK SIODEŁKA

ref.: 386139300

Nr	Pozycja	Ilość
4.1	Zacisk	1
4.2	Śruba M6xP1,0x25 mm	1
4.3	Podkładka D6x10x1 mm	1

OŚ TYLNA SPLIT PIVOT I HAK PRZERZUTKI



05 CZĘŚCI SPLIT PIVOT

ref.: 381520400

Nr	Pozycja	Ilość
5.1	Nakrętki	2
5.2	Podkładka	2
5.3	Śruba	1

06 ŁOŻYSKO HAKA

ref.: 381520500

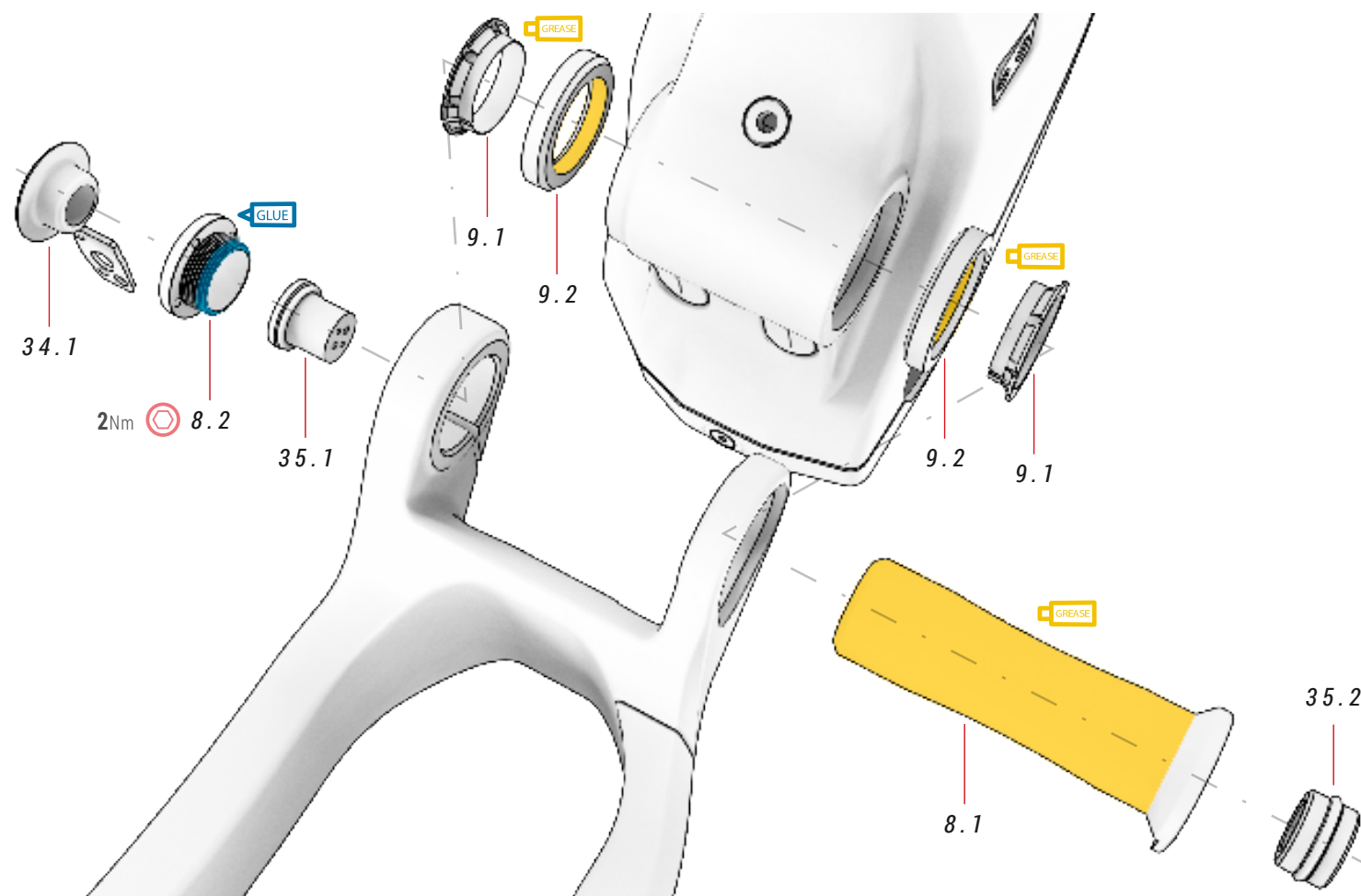
Nr	Pozycja	Ilość
6.1	Łożysko haka 17x26x5 mm	2

07 WIESZAK PRZERZUTKI

ref.: 381551800

Nr	Pozycja	Ilość
7.1	Wieszak przerzutki	1

GŁÓWNY PUNKT OBROTU WAHACZA



⚠ Części 8.2 nie należy dokręcać większym momentem niż 2 Nm, ponieważ jej zadaniem jest zapobieganie luzom. Śruba 10.2 całkowicie unieruchamia część 8.2 i resztę zespołu wahacza.

08 OŚ WAHACZA

ref.: **381524700**

Nr	Pozycja	Ilość
8.1	Oś przelotowa	1
8.2	Śruba	1

09 CZĘŚCI WAHACZA

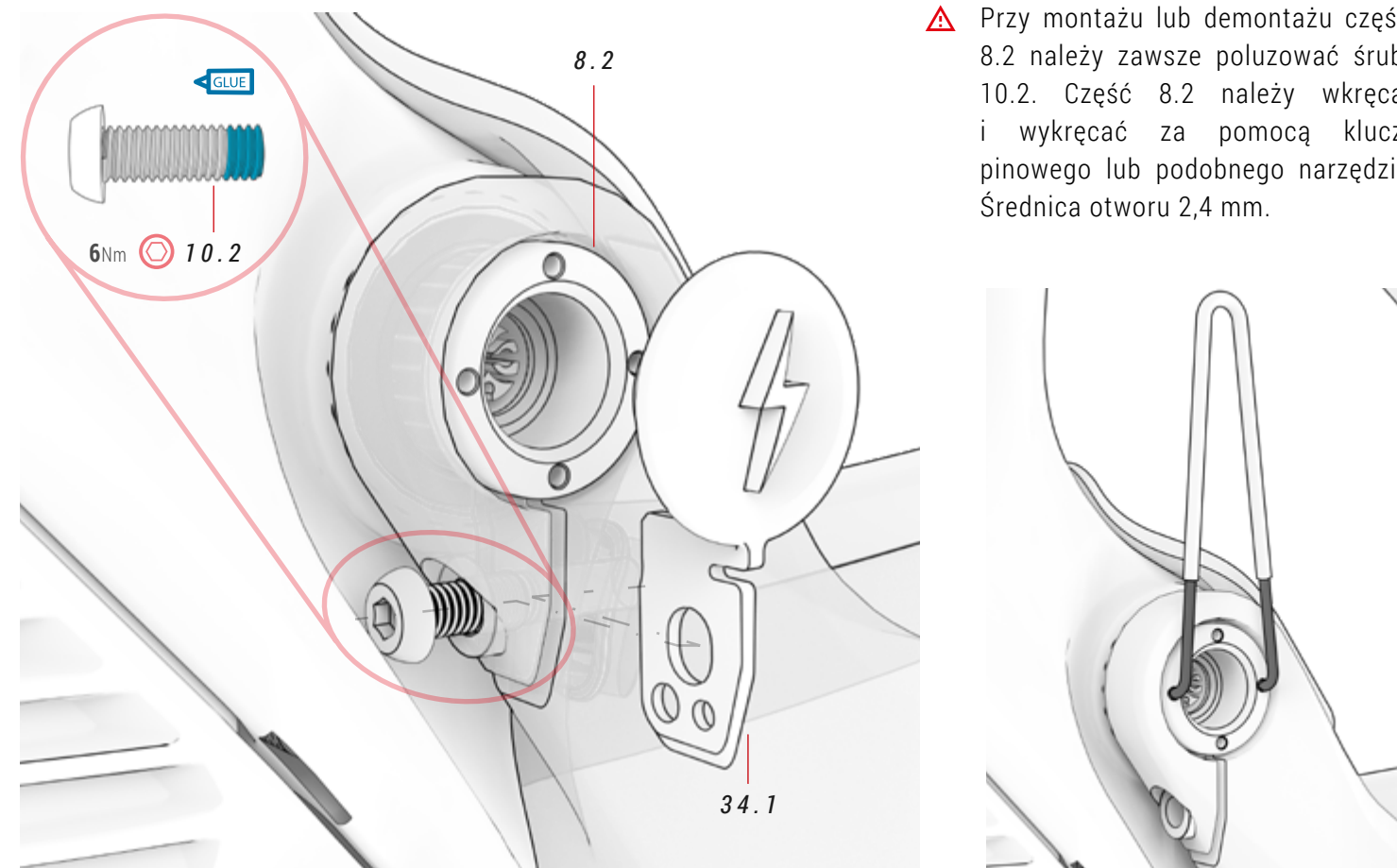
ref.: **381521000**

Nr	Pozycja	Ilość
9.1	Tuleja sprężysta	2
9.2	Łożysko Ø27.15xØ38x6.5mm, 36X45°	2

35 PORT ZAŁADUNKU

ref.: **386134800**

Nr	Pozycja	Ilość
35.1	Port załadunku	1
35.2	Wtyczka	1



⚠ Przy montażu lub demontażu części 8.2 należy zawsze poluzować śrubę 10.2. Część 8.2 należy wkręcać i wykręcać za pomocą klucza pinowego lub podobnego narzędzia. Średnica otworu 2,4 mm.

34 POKRYWA PORTU ŁADOWANIA ref.: **381549400**

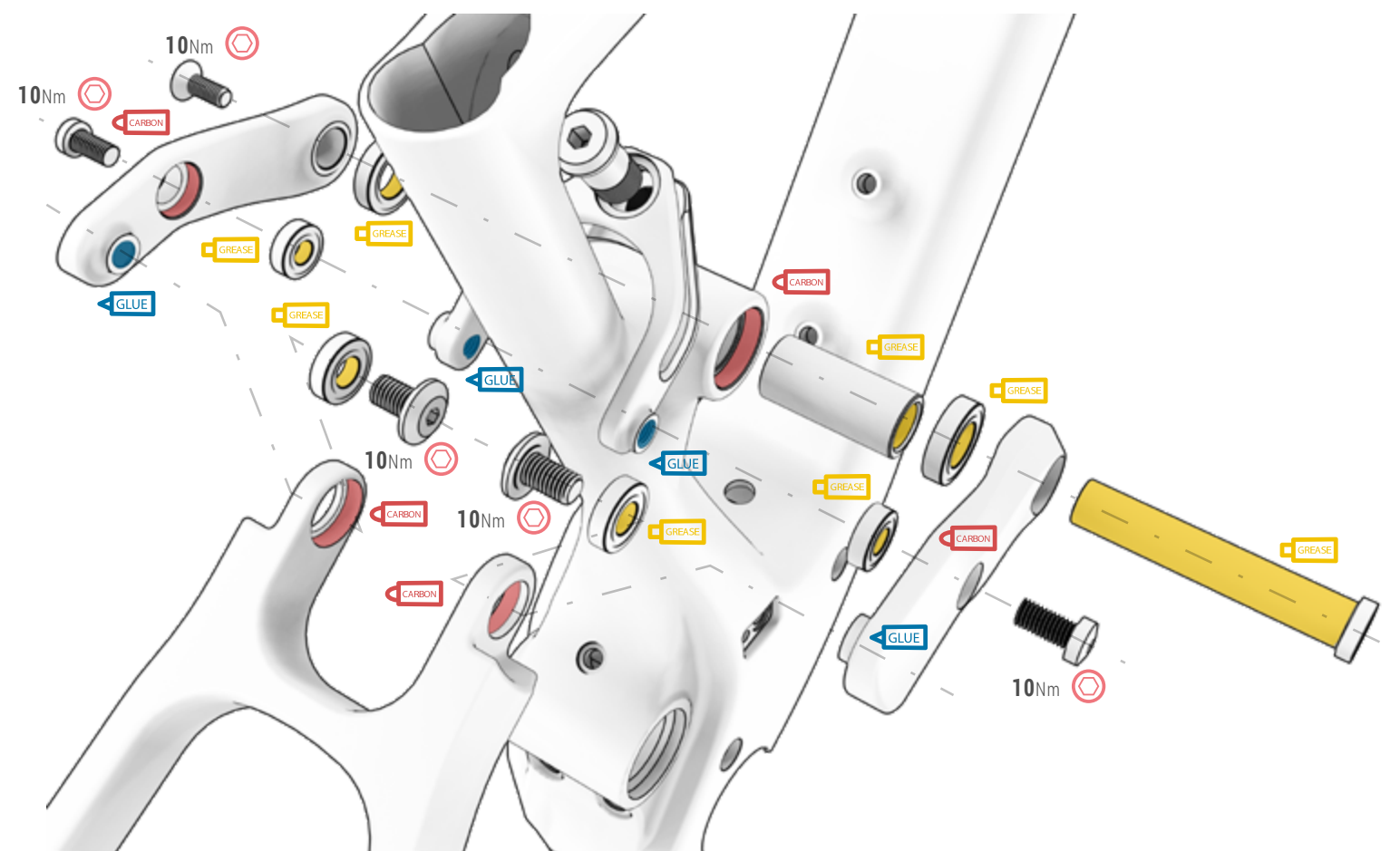
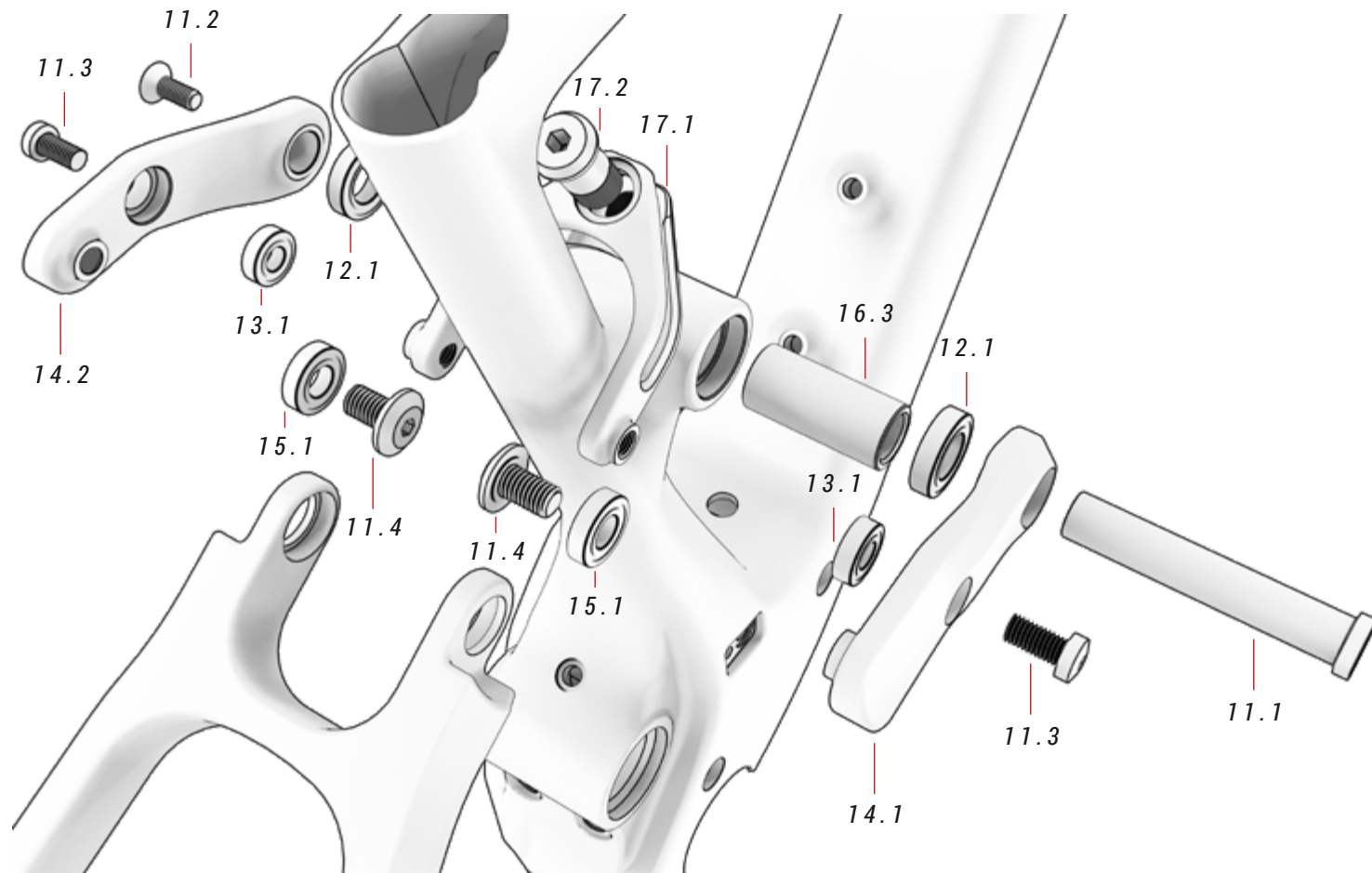
Nr	Pozycja	Ilość
34.1	Pokrywa portu ładowania	1

10 CZĘŚCI Z TWORZYWA SZTUCZNEGO ref.: **381528200**

Nr	Pozycja	Ilość
10.1	BH Post Mount	2
10.2	Śruba wahacza M6xP1,0x18 mm	1
10.3	Pokrywa przelotki na przewody	2
10.4	Pokrywa przelotki na przewody akumulatora zewnętrznego	2

Nr	Pozycja	Ilość
10.5	Śruba	1
10.6	Śruba	2
10.7	Podkładka	1
10.8	Podkładka	1
10.9	Podkładka	1
10.10	Śruba osłony przeciwbłotnej	1
10.11	Pokrywa przelotki na przewody	2

WIDOK ROZSTRZELONY ŁĄCZNIKA



11 PODKŁADKI I ŚRUBY

ref.: 381524600

Nr	Pozycja	Ilość
11.1	Oś przelotowa	1
11.2	Śruba	1
11.3	Śruba	2
11.4	Śruba	2

12 ŁOŻYSKO

ref.: 381524900

Nr	Pozycja	Ilość
12.1	Łożysko	2

13 ŁOŻYSKO

ref.: 381520800

Nr	Pozycja	Ilość
13.1	Łożysko	2

14 WAHACZ

ref.: 341103800

Nr	Pozycja	Ilość
14.1	Prawy wahacz	1
14.2	Lewy wahacz	1

15 ŁOŻYSKO

ref.: 381520700

Nr	Pozycja	Ilość
15.1	Łożysko	4

16 CZĘŚCI

ref.: 381524800

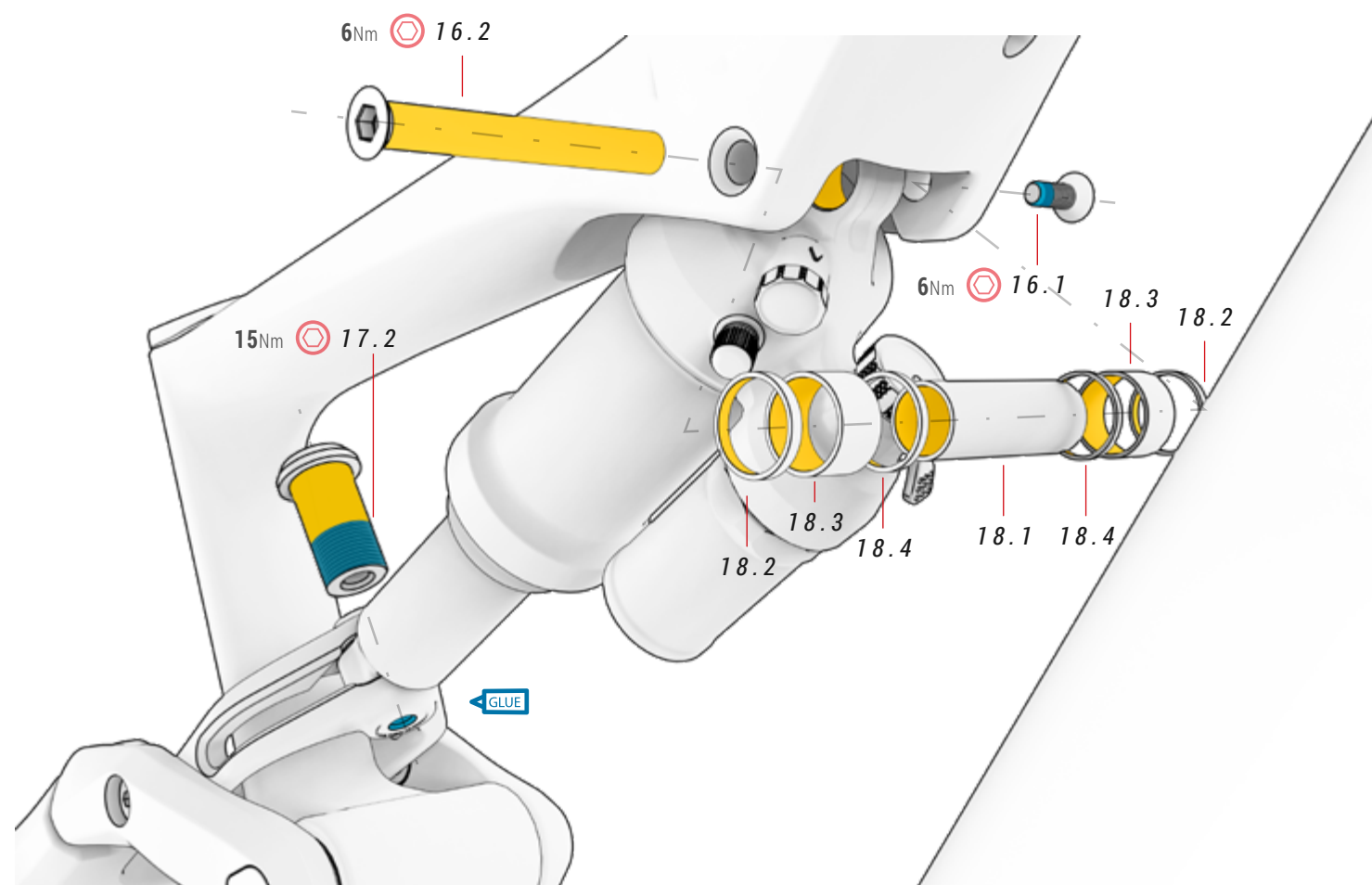
Nr	Pozycja	Ilość
16.1	Śruba amortyzatora góra	1
16.2	Oś amortyzatora góra	1
16.3	Oś amortyzatora dół	1

17 ŁĄCZNIK

ref.: 391737700

Nr	Pozycja	Ilość
17.1	Łącznik	1
17.2	Śruba łącznika	1

MOCOWANIE AMORTYZATORA



16 CZĘŚCI OSI

ref.: 381524800

Nr	Pozycja	Ilość
16.1	Śruba amortyzatora góra M6x16	1
16.2	Oś amortyzatora góra	1
16.3	Oś amortyzatora dół	1

17 ŁĄCZNIK

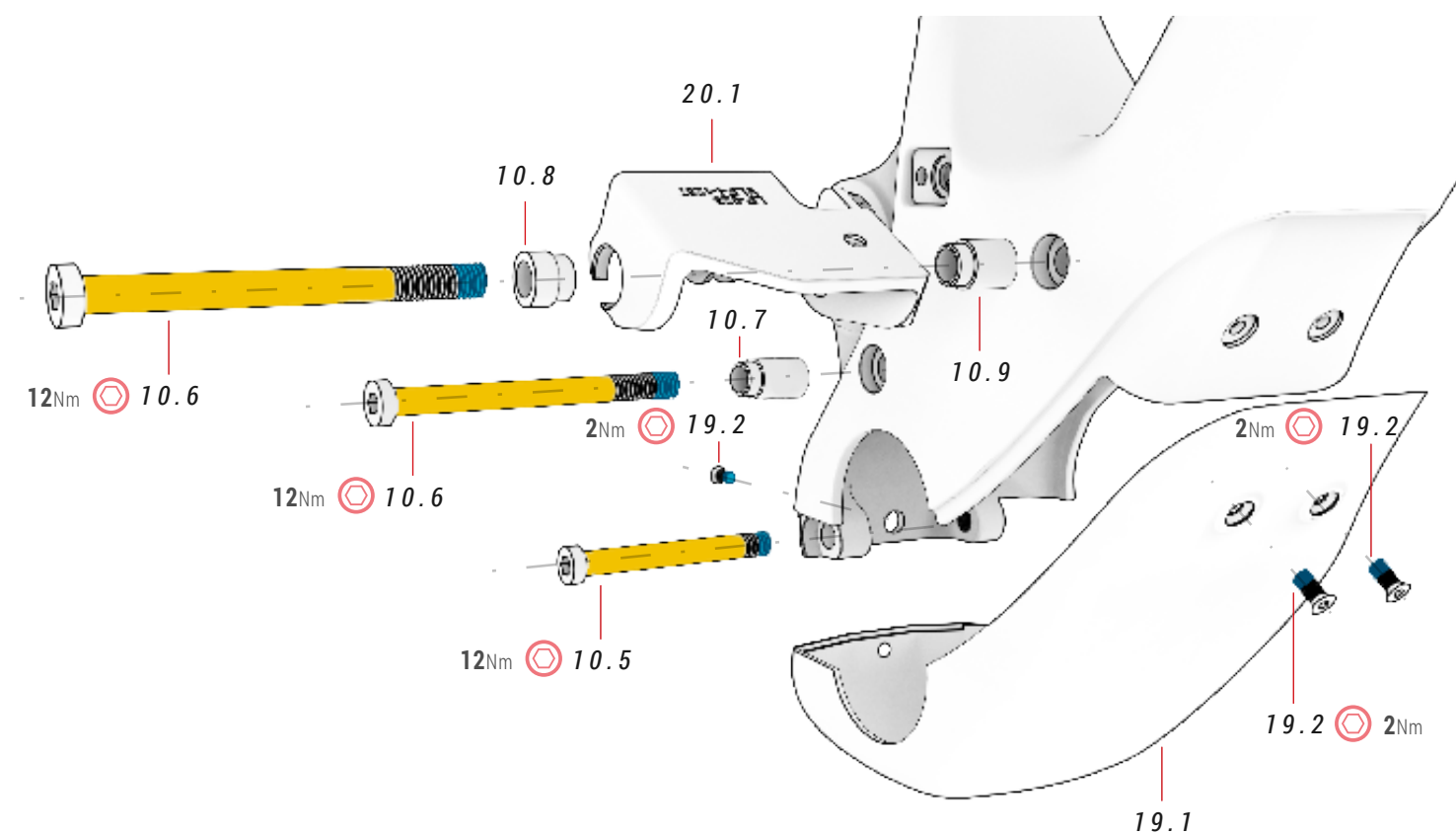
ref.: 391737700

Nr	Pozycja	Ilość
17.1	Łącznik	1
17.2	Śruba łącznika	1

18 OŚ I TULEJE DYSTANSOWE

Nr	Pozycja	Ilość
18.1	Oś przelotowa	1
18.2	Tuleja dystansowa	2
18.3	Tuleja dystansowa	2
18.4	Tuleja dystansowa	2

POKRYWY SILNIKA



10 CZĘŚCI Z TWORZYWA SZTUCZNEGO ref.: 381528200

Nr	Pozycja	Ilość
10.1	BH Post Mount	2
10.2	Śruba wahacza	1
10.3	Pokrywa przelotki na przewody	2
10.4	Pokrywa przelotki na przewody akumulatora zewnętrznego	2
10.5	Śruba $\phi 12 \times 4,5 / \phi 8 / M8 \times P1,25 \times 15 / 70$ mm	1
10.6	Śruba $\phi 13 \times 4,4 / \phi 8 / M8 \times P1,25 \times 20 / 90$ mm	2
10.7	Podkładka	1
10.8	Podkładka	1
10.9	Podkładka	1

Nr	Pozycja	Ilość
10.10	Śruba osłony przeciwbłotnej	1
10.11	Pokrywa przelotki na przewody	2

19 POKRYWA SILNIKA

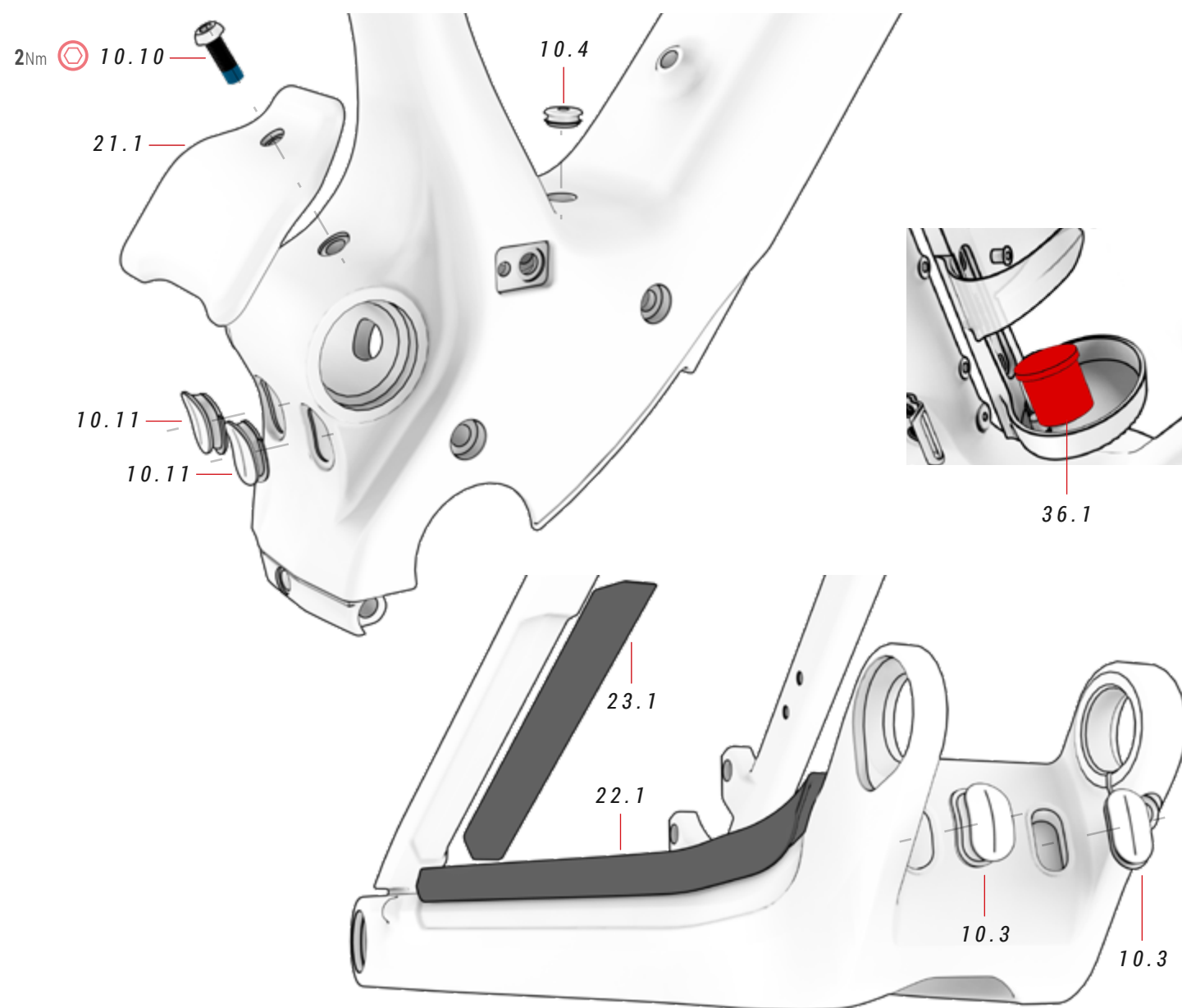
ref.: 381528100

Nr	Pozycja	Ilość
19.1	Pokrywa silnika	1
19.2	Śruba M4xP0.7x10mm	3

20 WSPARCIE DLA AKUMULATORA ref.: 386221400

Nr	Pozycja	Ilość
20.1	Wsparcie dla akumulatora	1

PROTEKTORY



21 OSŁONA PRZECIWBŁOTNA ref.: 386230700

Nr	Pozycja	Ilość
21.1	Osłona przeciwbłotna	1

22 OSŁONA ŁAŃCUCHA ref.: 393235100

Nr	Pozycja	Ilość
22.1	Osłona łańcucha	1

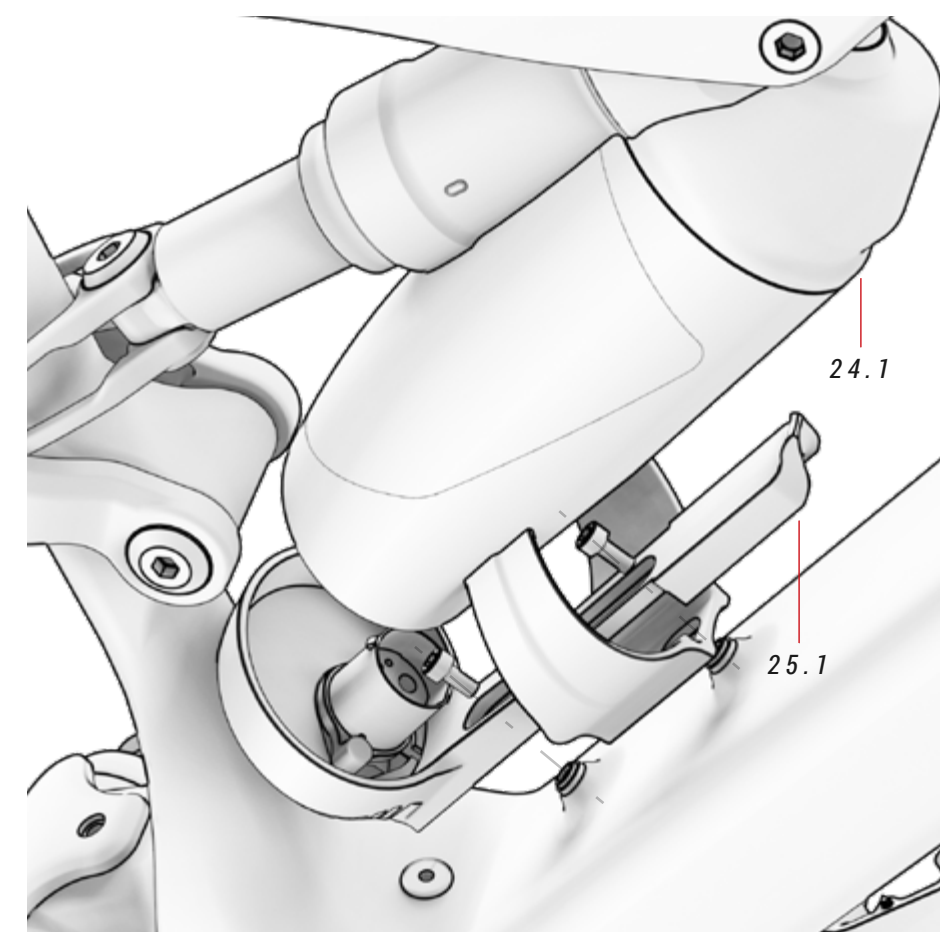
36 WTYCZKA PORTU ŁADOWANIA ref.: 386139400

Nr	Pozycja	Ilość
36.1	Wtyczka portu ładowania	1

23 USZTYWNIENIE PROTECTOR ref.: 393235000

Nr	Pozycja	Ilość
23.1	Usztywnienie protector	1

AKUMULATOR ZEWNĘTRZNY



10 CZĘŚCI Z TWORZYWA SZTUCZNEGO ref.: 381528200

Nr	Pozycja	Ilość
10.1	BH Post Mount	2
10.2	Śruba wahacza	1
10.3	Pokrywa przelotki na przewody	2
10.4	Pokrywa przelotki na przewody akumulatora zewnętrznego	2
10.5	Śruba $\phi 12 \times 4,5 / \phi 8 / M8 \times P1,25 \times 15 / 70$ mm	1
10.6	Śruba $\phi 13 \times 4,4 / \phi 8 / M8 \times P1,25 \times 20 / 90$ mm	2
10.7	Podkładka	1
10.8	Podkładka	1
10.9	Podkładka	1

Nr	Pozycja	Ilość
10.10	Śruba osłony przeciwbłotnej	1
10.11	Pokrywa przelotki na przewody	2

24 AKUMULATOR XPRO ref.: 387331000

Nr	Pozycja	Ilość
24.1	Akumulator XPro	1

25 KIT KOSZYK NA BIDON XPRO ref.: 387331100

Nr	Pozycja	Ilość
25.1	Koszyk na bidon XPro	1

FILM INSTRUKTAŻOWY
DOTYCZĄCY MONTAŻU
KOSZYKA NA BIDON XPRO



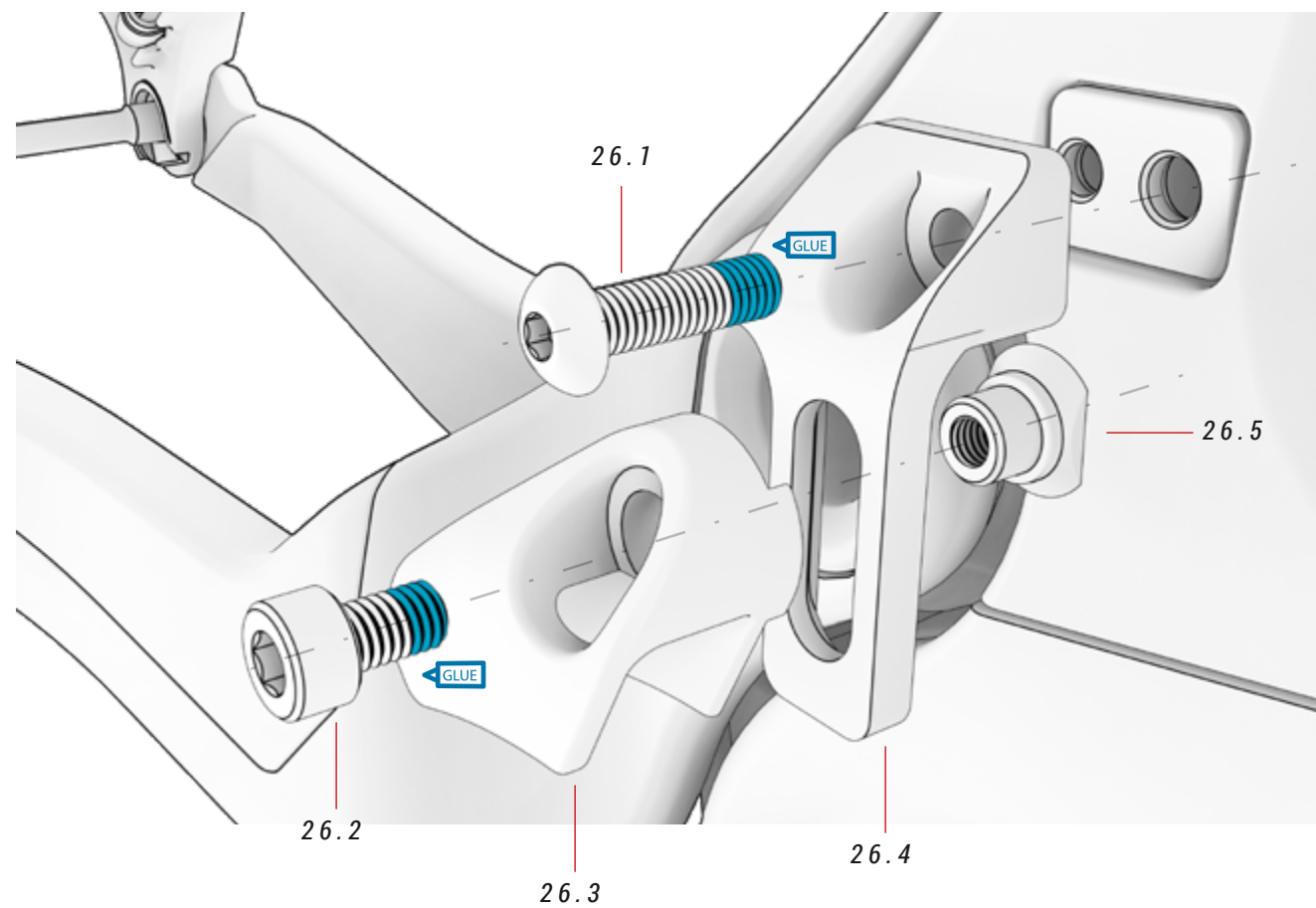
0

<https://youtu.be/UrMfzvXCPnA>

⚡ W celu prawidłowego montażu wszystkich elementów elektrycznych należy zapoznać się z rozdziałem „Schemat elementów instalacji elektrycznej” w niniejszej instrukcji obsługi.

⚠ Długości śrub przekraczające te wymagane mogą spowodować uszkodzenie akumulatora, które nie jest objęte gwarancją. Nigdy nie należy dokręcać śrub na siłę.

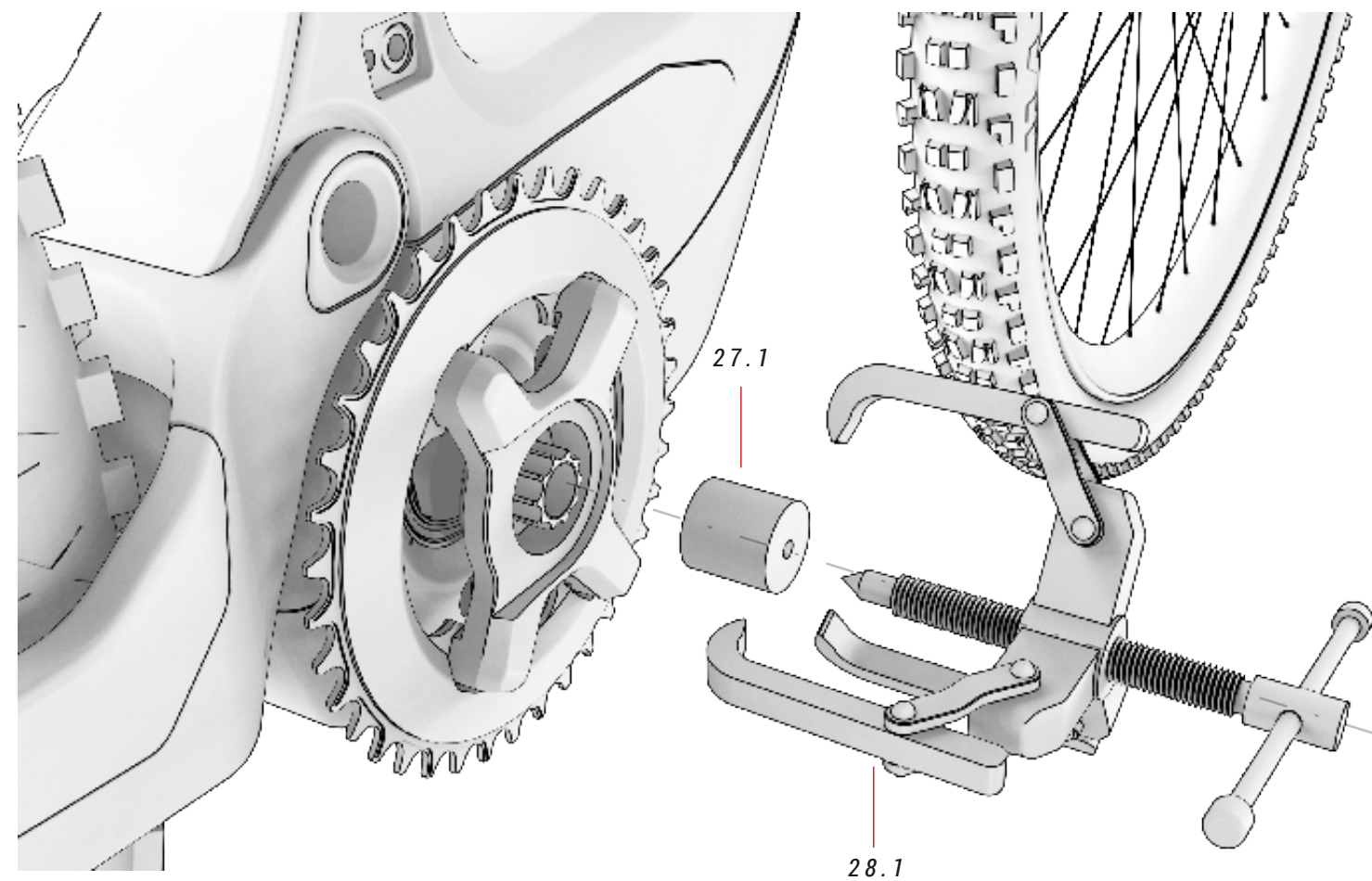
PROWADNICA ŁAŃCUCHA



26 PROWADNICA ŁAŃCUCHA ref.: 363296300

Nr	Pozycja	Ilość
26.1	Śruba	1
26.2	Śruba	3
26.3	Prowadnica	1
26.4	Wspornik	1
26.5	Element ustalający	2

KORBA SILNIKA BH-2EXMAG



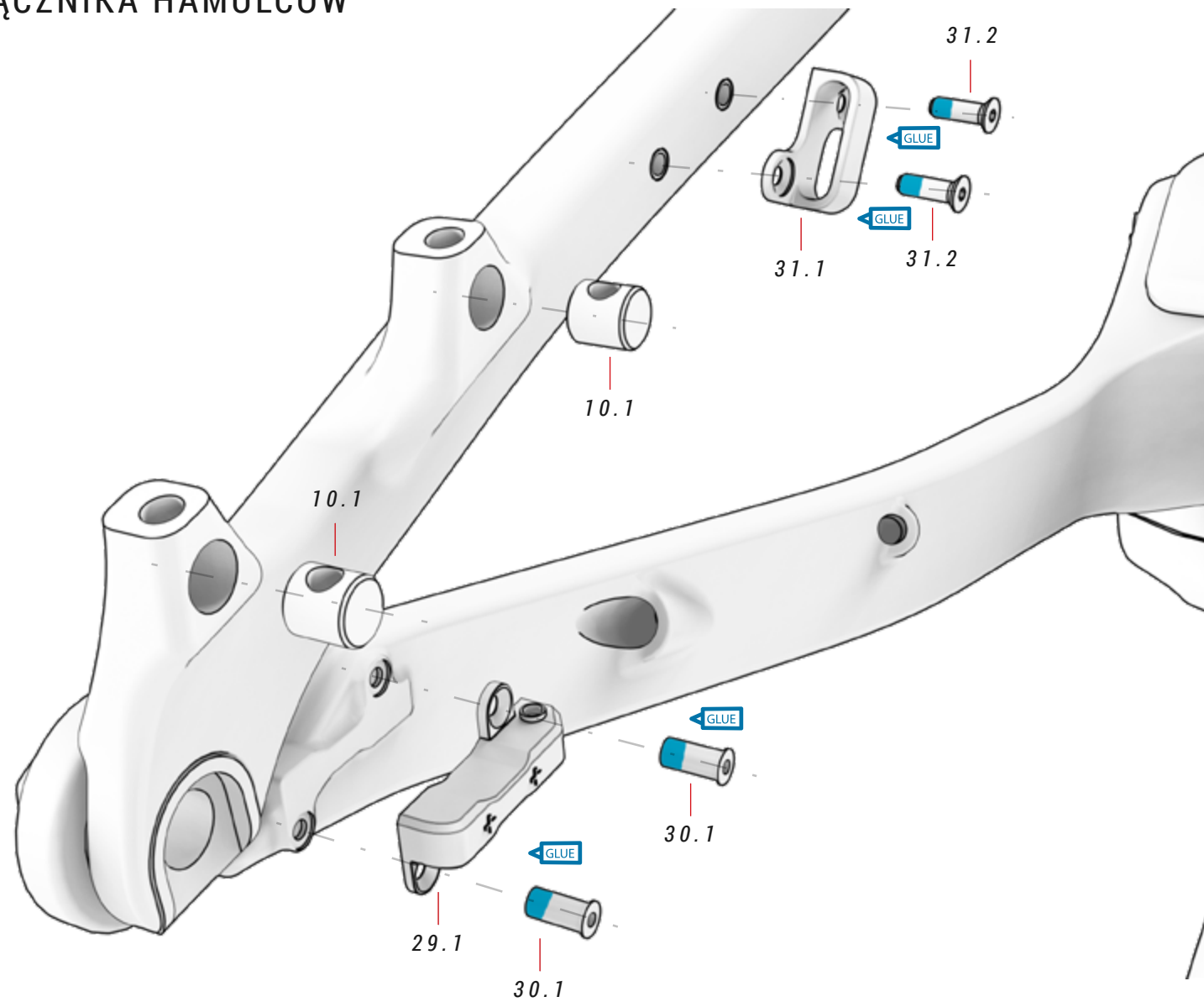
27 NARZĘDZIE DO NAKRĘTEK ROWKOWYCH ref.: 387244400

Nr	Pozycja	Ilość
27.1	Narzędzie do nakrętek rowkowych	1

28 ŚCIĄGACZ DO KORB Z KORKIEM

Nr	Pozycja	Ilość
28.1	Ściągacz do korb z korkiem	1

CZUJNIK PRĘDKOŚCI, PROWADNICE KABLI I ŚRUBY DWUSTRONNE DO ŁĄCZNIKA HAMULCÓW



29 CZUJNIK PRĘDKOŚCI ref.: 387344900

Nr	Pozycja	Ilość
29.1	Czujnik prędkości zintegrowany	1

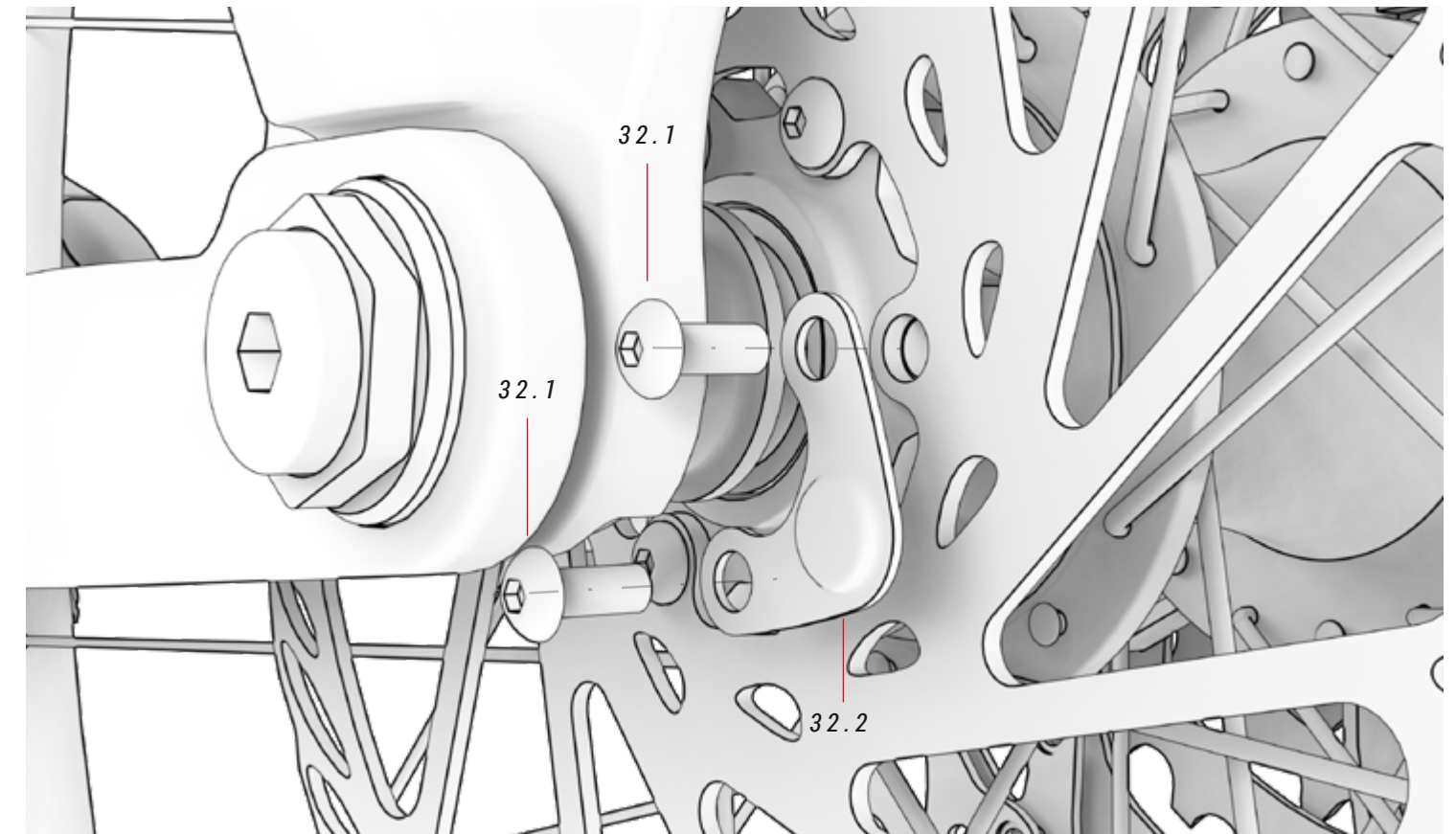
30 ŚRUBA CZUJNIKA PRĘDKOŚCI

Nr	Pozycja	Ilość
30.1	Śruba czujnika prędkości	2

31 PROWADNICA KABLI I ŚRUBY

Nr	Pozycja	Ilość
31.1	Prowadnica kabli	1
31.2	Śruba prowadnicy kabli	2

MAGNES CZUJNIKA PRĘDKOŚCI



10 CZĘŚCI Z TWORZYWA SZTUCZNEGO ref.: 381528200

Nr	Pozycja	Ilość
10.1	BH Post Mount	2
10.2	Śruba wahacza	1
10.3	Pokrywa przelotki na przewody	2
10.4	Pokrywa przelotki na przewody akumulatora zewnętrznego	2
10.5	Śruba	1
10.6	Śruba	2
10.7	Podkładka	1
10.8	Podkładka	1
10.9	Podkładka	1

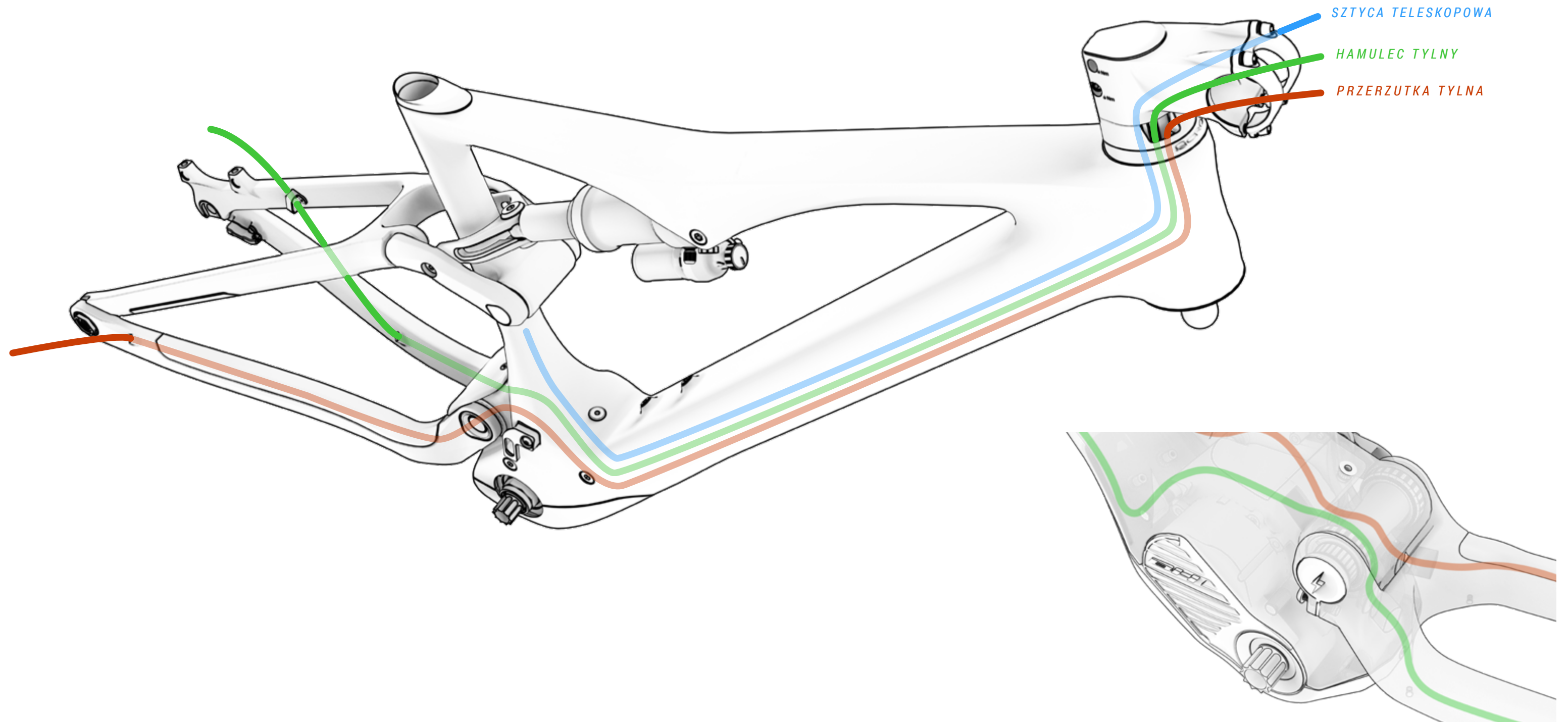
Nr	Pozycja	Ilość
10.10	Śruba osłony przeciwbłotnej	1
10.11	Pokrywa przelotki na przewody	2

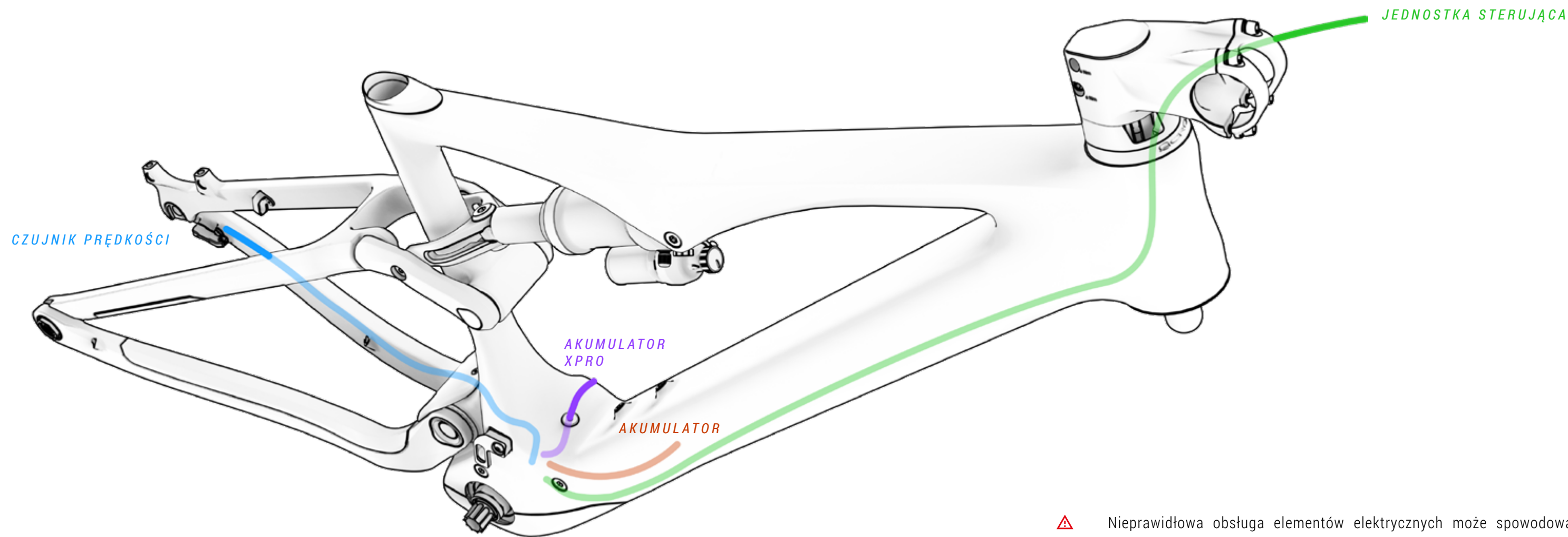
32 MAGNES CZUJNIKA PRĘDKOŚCI

Nr	Pozycja	Ilość
32.1	Śruby mocujące tarczę	2
32.2	Magnes czujnika prędkości	1

OKABLOWANIE ELEMENTÓW MECHANICZNYCH

Wspornik FIT umożliwia poprowadzenie przewodów mechanicznych i elektrycznych bezpośrednio przez jego przednie otwory, co zapewnia bardziej opływowe, czyste i minimalistyczne wykończenie. Ponadto wewnętrzne prowadzenie przewodów od ramy do rur dolnych oznacza, że przewody pozostają zakryte i zabezpieczone przez cały czas.

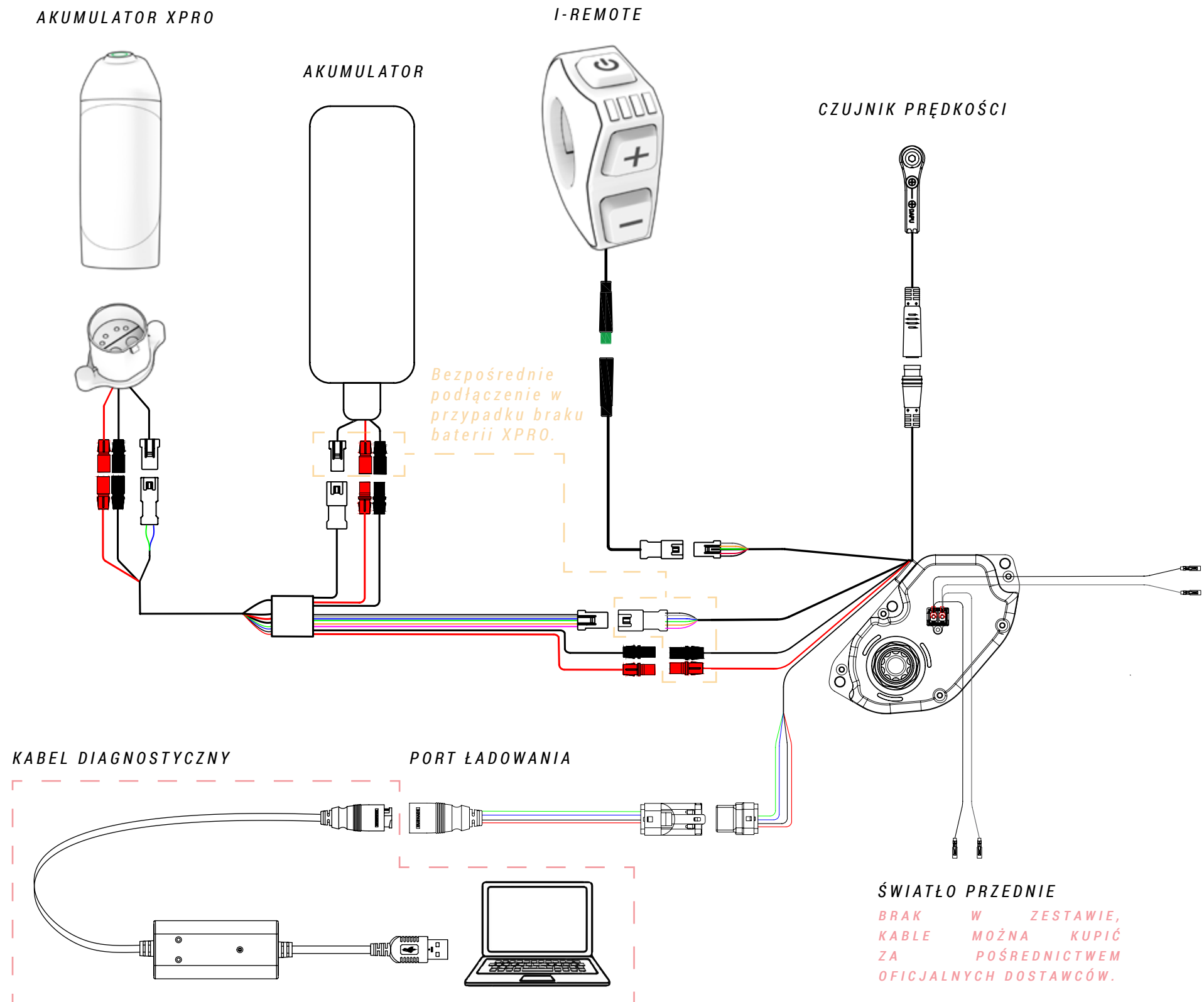




⚠ Nieprawidłowa obsługa elementów elektrycznych może spowodować uszkodzenia, które nie są objęte gwarancją. Takie uszkodzenia mogą również być przyczyną poważnych obrażeń, a nawet śmierci.

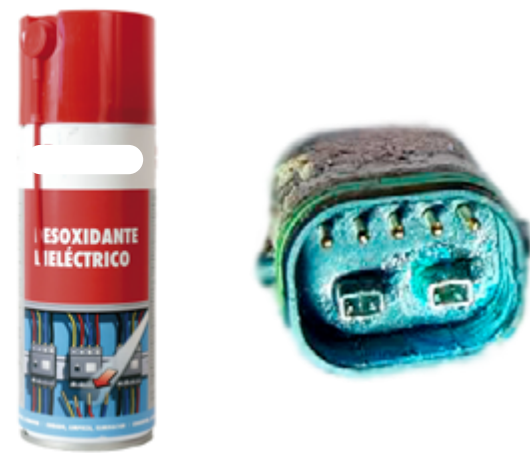
BH zaleca, aby zawsze zwracać się do oficjalnego dystrybutora, gdy wymagane jest przeprowadzenie diagnostyki, naprawy lub instalacji elementów elektrycznych. Czynności te wymagają zaawansowanej wiedzy technicznej.

SCHEMAT ELEMENTÓW INSTALACJI ELEKTRYCZNEJ



Bezpośrednie podłączenie w przypadku braku baterii XPRO.

OŚWIETLENIE TYLNE
 BRAK W ZESTAWIE,
 KABLE MOŻNA KUPIĆ
 ZA POŚREDNICTWEM
 OFICJALNYCH DOSTAWCÓW.



ŚWIATŁO PRZEDNIE
 BRAK W ZESTAWIE,
 KABLE MOŻNA KUPIĆ
 ZA POŚREDNICTWEM
 OFICJALNYCH DOSTAWCÓW.

⚠ Nieprawidłowa obsługa elementów elektrycznych może spowodować uszkodzenia, które nie są objęte gwarancją. Takie uszkodzenia mogą również być przyczyną poważnych obrażeń, a nawet śmierci.


BH zaleca, aby zawsze zwracać się do oficjalnego dystrybutora, gdy wymagane jest przeprowadzenie diagnostyki, naprawy lub instalacji elementów elektrycznych. Czynności te wymagają zaawansowanej wiedzy technicznej.

⚠ Gdy połączenie elektryczne ma kontakt z wilgocią lub zostanie zablokowane przez zanieczyszczenia zewnętrzne, dochodzi do reakcji chemicznej, w wyniku której połączenia ulegają zasiarczeniu. To znaczy, że miedź w stykach utlenia się, powodując zakłócenia w przewodzeniu.

Gwarancja nie obejmuje uszkodzeń wynikających z niewłaściwej konserwacji połączeń. Aby uniknąć utleniania, wystarczy okresowo czyścić połączenia (męskie i żeńskie) odtleniaczami dielektrycznymi, takimi jak ten pokazany na zdjęciu powyżej.


Nie uwzględniono, tylko dla oficjalnych dostawców.

10 DEKLARACJA ZGODNOŚCI

EU Declaration of Conformity 

The manufacturer: BH BIKES EUROPE, SL
c/ Perretagana 10,
01015 Vitoria, Spain

Hereby declares that the following products:

Product description:  Cycles –Electrically power assisted cycles –EPAC Bicycles

Models designation:

Atom 27,5, Atom 29, Atom City, Atom City Pro, Atom City Wave, Atom City Wave Pro, Atom Cross, Atom Cross Pro, Atom Diamond Wave Pro, Atom Jet, Atom Jet Pro, Atom Lynx 5.5, Atom Lynx 5.5 Pro, Atom Lynx 8.0, Atom Lynx 8.1, Atom Lynx 8.2 Pro, Atom Pro, Atom Street, Atom Street Pro, Atom Suv Pro.

AtomE City Wave Pro, AtomE Diamond Wave Pro, AtomE Cross Pro, AtomE Jet Pro, AtomE Lynx 8.0, AtomE Lynx 8.2, AtomE Pro, AtomE Suv Pro, AtomE Suv Pro-S, AtomE Suv Pro-SE.

AtomS 27,5 Pro, AtomS 29 Pro, AtomS City Wave Pro, AtomS City Wave Pro-S, AtomS Cross Pro, AtomS Cross Pro-S, AtomS Diamond Pro, AtomS Diamond Wave Pro, AtomS Diamond Wave Pro-S, AtomS Jet Pro, AtomS Jet Pro-S, AtomS Pro, AtomS Pro-S, AtomS Street Pro, AtomS Suv Pro, AtomS Suv Pro-S.

AtomX Carbon Lynx 5.5 Pro, AtomX Carbon Lynx 5.5 Pro-S, AtomX Carbon Lynx 6 Pro, AtomX Carbon Lynx 6 Pro-S, AtomX Carbon Lynx 6 Pro-SE, AtomX Cross Nitro, AtomX Cross Pro, AtomX Cross Pro-S, AtomX Lynx 5.5 Pro, AtomX Lynx 5.5 Pro-L, AtomX Lynx 5.5 Pro-S, AtomX Lynx 6 Pro, AtomX Lynx 6 Pro-S, AtomX Lynx 6 Pro-SE, AtomX Lynx Pro 8.2, AtomX Lynx Pro 8.4, AtomX Lynx Pro 9.0, AtomX Lynx Pro 9.2, AtomX Lynx Pro 9.4, AtomX Lynx Carbon Pro 8.7, AtomX Lynx Carbon Pro 8.8, AtomX Lynx Carbon Pro 9.7, AtomX Lynx Carbon Pro 9.8, AtomX Lynx Carbon Pro 9.9, AtomX Pro, AtomX Pro-S.

Core 29, Core Pro, Core City Wave, Core Cross, Core Gravel X 2.2, Core Gravel X 2.4, Core Gravel X Carbon 2.6, Core Gravel X Carbon 2.7 Pro, Core Jet, Core Pro, Core Race 1.2, Core Race 1.4, Core Race Carbon 1.5, Core Race Carbon 1.6, Core Race Carbon 1.8, Core Race Carbon 1.8 Pro, Core Race Carbon 1.9 Pro, Core Street.

iLynx Race Carbon 7.6 LT, iLynx Race Carbon 7.7 LT, iLynx Race Carbon 7.8 LT Pro, iLynx Race Carbon 7.9 Pro, iLynx Race Carbon 8.0 LT, iLynx Race Carbon 8.2 LT, iLynx Race Carbon 8.4 LT Pro, iLynx Race Carbon 8.6 Pro, iLynx Trail 8.0, iLynx Trail 8.1, iLynx Trail 8.2, iLynx Trail Carbon 8.6, iLynx Trail Carbon 8.7, iLynx Trail Carbon 8.8 Pro, iLynx Trail Carbon 8.9 Pro.

iLynx+ Trail Carbon 8.7, iLynx+ Trail Carbon 8.8, iLynx+ Trail Carbon Pro 8.9, iLynx+ Enduro Carbon 9.7, iLynx+ Enduro Carbon 9.8, iLynx+ Enduro Carbon Pro 9.9.

iAerolight 1.7, iAerolight 1.8, iAerolight Pro 1.9.

Xtep Carbon Lynx 5.5 Pro, Xtep Carbon Lynx 5.5 Pro-S, Xtep Carbon Lynx 6 Pro, Xtep Carbon Lynx 6 Pro-S, Xtep Carbon Lynx 6 Pro-SE, Xtep Cross Pro, Xtep Lynx 5.5 Pro, Xtep Lynx 5.5 Pro-L, Xtep Lynx 5.5 Pro-S, Xtep Lynx 5.5 Pro-SE, Xtep Lynx Carbon 8.7 Pro, Xtep Lynx Carbon 8.8 Pro, Xtep Lynx Carbon 9.7 Pro, Xtep Lynx Carbon 9.8 Pro, Xtep Lynx Carbon 9.9 Pro, Xtep Pro-S, Xtep Lynx Carbon Pro 0.7, Xtep Lynx Carbon Pro 0.8, Xtep Lynx Carbon Pro 0.9.

Year of manufacture: 2022 and 2023


Comply with all of the relevant requirements of the Machinery Directive (2006/42/EC).
Comply with Low Voltage Directive (LVD) 2014/35/EU
Comply with all of the relevant requirements of RD 339/2014, de 9 de Mayo.

Furthermore, the machine complies with all of the requirements of the Electromagnetic Compatibility Directive 2014/30/EU.

The production control is assured by our Quality Management System, which fulfills the requirements of the standard ISO 9001

The following harmonized standards have been applied:
DIN EN 15194 Cycles – Electrically power assisted cycles – EPAC bicycles;
DIN ISO 4210-1/2/3/4/5/6/7/8/9 Safety requirements for bicycles

Technical documentation filed at:
BH BIKES EUROPE, SL
c/ Perretagana 10,
01015 Vitoria, Spain


José Maria Chapinal
Quality Manager
BH BIKES EUROPE, SL

Rev.16 17/05/2022 Page 1 of 1

11 DODATKOWE POMOCE I MATERIAŁY

Firma BH proponuje różne formy rozwiązywania wszelkich problemów. Możesz również stać się częścią naszej globalnej społeczności rowerzystów poprzez nasze sieci społecznościowe.

ZASOBY TECHNICZNE

Na stronie internetowej BH Bikes znajdziesz wszystkie zasoby potrzebne do wyregulowania swojego roweru. Poniższy link umożliwi dostęp do instrukcji obsługi, aplikacji, gwarancji, plików do aktualizacji wyświetlaczy oraz filmów instruktażowych dotyczących różnych czynności:

<https://www.bhbikes.com/manuals>

Na naszym specjalistycznym kanale Youtube można również obejrzeć objaśnienia krok po kroku dotyczące różnych czynności związanych z konserwacją i regulacją:

<https://www.youtube.com/user/ServicioTecnicoBH>

DANE DO KONTAKTU

Nasi autoryzowani dystrybutorzy posiadają wiedzę i zasoby, aby zapewnić Ci wsparcie w zakresie wszystkich Twoich potrzeb związanych z rowerami. Zapraszamy do kontaktu z najbliższym sklepem – aby go zlokalizować, użyj poniższego linku:

https://www.bhbikes.com/es_INT/tiendas/buscador-de-tiendas

Bezpośredni kontakt z nami:

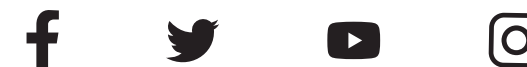
Tel.: + 34 945 13 52 02

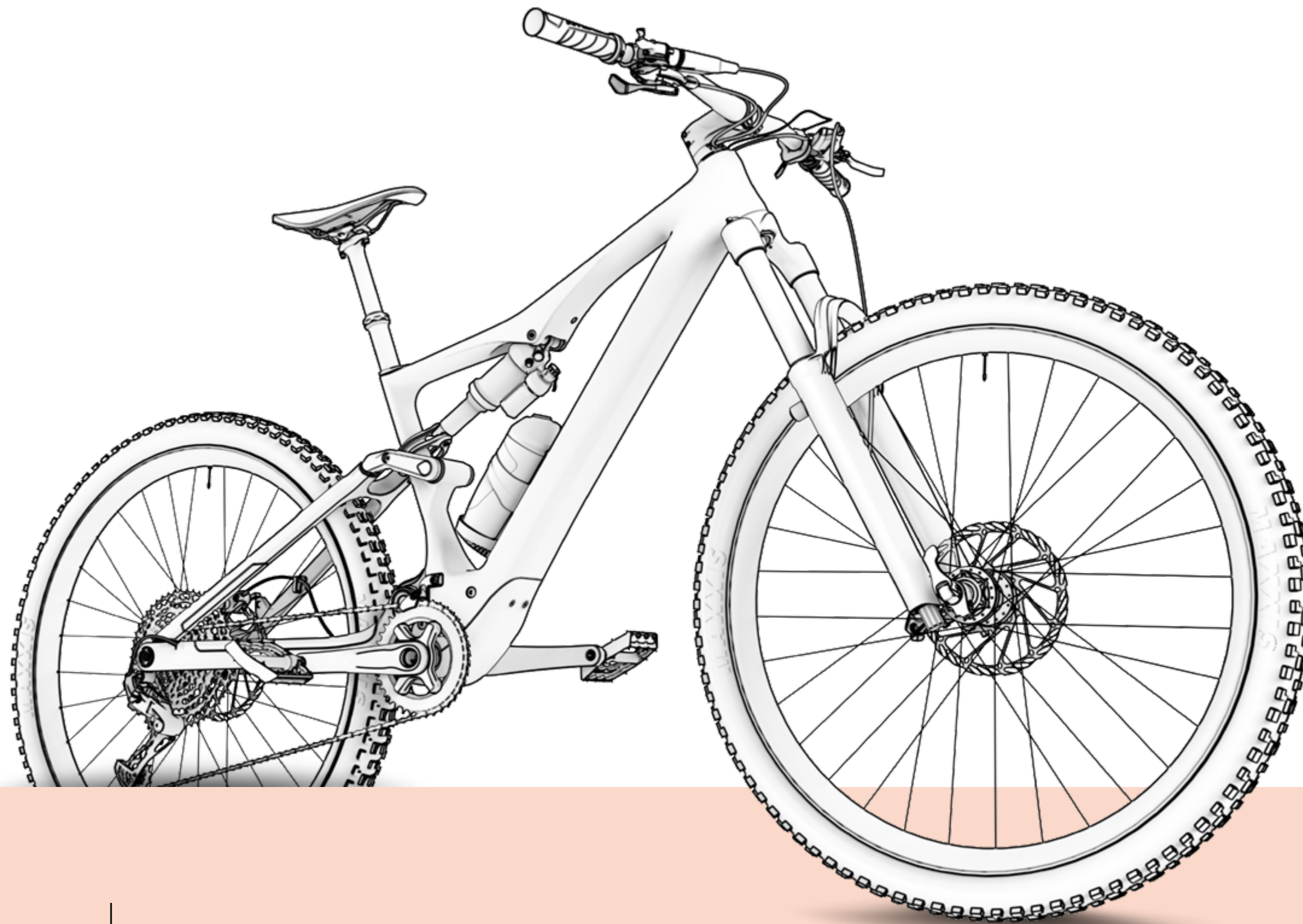
info@bhbikes.com

P.I. Jundiz – Perretagana 10, 01015 Vitoria, Alava (Hiszpania)

SERWISY SPOŁECZNOŚCIOWE

Stać się częścią naszej globalnej społeczności rowerzystów. Poznaj doświadczenia innych rowerzystów związane z marką BH i podziel się swoimi.





www.bhbikes.com



BH