



# ÍNDICE

<b>01 INTRODUÇÃO</b> .....	<b>3</b>
LEGENDA DOS SÍMBOLOS .....	3
<b>02 GARANTIA BH</b> .....	<b>4</b>
GARANTIA LIFETIME FRAME .....	4
EXTENSÃO DE GARANTIA EM BATERIAS BH .....	5
REGISTO DAS EXTENSÕES DE GARANTIA .....	5
GARANTIA DE COMPONENTES DO SISTEMA DE ASSISTÊNCIA ELÉTRICA .....	6
PROCESSO DE RECLAMAÇÕES DE GARANTIA .....	6
CONDIÇÕES DE INVALIDADE DA GARANTIA PARA COMPONENTES ELÉTRICOS .....	6
<b>03 MANUTENÇÃO</b> .....	<b>6</b>
INSPECIONAR A BICICLETA ANTES DE A UTILIZAR .....	6
MANTER A BICICLETA LIMPA .....	7
MANTER A TRANSMISSÃO LUBRIFICADA .....	7
MANUTENÇÃO DOS COMPONENTES .....	7
PEÇAS SOBRESSELENTES .....	8
APÓS UMA QUEDA, CHOQUE OU IMPACTO .....	8
<b>04 ADVERTÊNCIA DE UTILIZAÇÃO</b> .....	<b>9</b>
TAMANHO MÁXIMO DE PNEU .....	9
INSERÇÃO MÍNIMA E MÁXIMA DO ESPIGÃO DO SELIM .....	9
COMPRIMENTO MÁXIMO DA FORQUETA (AXLE-TO-CROWN) .....	9
NÚMERO MÁXIMO DE SEPARADORES DE DIREÇÃO .....	9
POSIÇÃO DA ARANHA DENTRO DO TUBO DA FORQUETA .....	9
UTILIZAÇÃO PREVISTA .....	9
<b>05 ADVERTÊNCIA DE UTILIZAÇÃO DO SISTEMA DE ASSISTÊNCIA ELÉTRICA</b> .....	<b>9</b>
CUIDADOS E NORMAS DE UTILIZAÇÃO DOS COMPONENTES ELÉTRICOS E BATERIAS .....	9
ADVERTÊNCIAS SOBRE A UTILIZAÇÃO DAS BATERIAS .....	9
AMBIENTES DE CARREGAMENTO E DESCARREGAMENTO INADEQUADOS E SOLUÇÕES .....	10
RECICLAGEM .....	10
MOTOR .....	10
<b>06 FUNCIONAMENTO DO SISTEMA DE PEDALADA ASSISTIDA</b> .....	<b>10</b>
COMPONENTES DO SISTEMA DE PEDALADA ASSISTIDA .....	10
O SISTEMA DE PEDALADA ASSISTIDA .....	10
PARTES DO COMANDO DE CONTROLO .....	11
ATIVAÇÃO E DESATIVAÇÃO DO SISTEMA DE PEDALADA ASSISTIDA .....	11
ATIVAÇÃO E DESATIVAÇÃO DO LUZES DA BICICLETA .....	11
SELEÇÃO DO MODO DE ASSISTÊNCIA À PEDALADA .....	11
MODO WALK ASSIST .....	12
COMEÇAR A PEDALAR .....	12
BATERIA E CARREGADOR .....	13
CARGA DA BATERIA .....	13

MODOS DE POUPANÇA DE ENERGIA .....	15
APP BH BIKES ICONNECT .....	15
FUNCIONAMENTO COM DISPOSITIVO GARMIN .....	16
ATUALIZAÇÕES DO SISTEMA ELÉTRICO I-REMOTE .....	16
ERROS DO SISTEMA DE PEDALADA ASSISTIDA .....	17

<b>07 DIMENSÕES E MEDIDAS</b> .....	<b>18</b>
-------------------------------------	-----------

<b>08 ESPECIFICAÇÕES TÉCNICAS</b> .....	<b>19</b>
---	-----------

<b>09 CONJUNTO E PEÇAS SOBRESSELENTES</b> .....	<b>21</b>
---	-----------

DIMENSÕES DO TUBO DE DIREÇÃO .....	21
MONTAGEM DO CONJUNTO DE DIREÇÃO .....	22
MONTAGEM AVANÇO FIT .....	22
MONTAGEM FERRAMENTA FIT BH .....	23
SUPORTE DE HASTE FIT COM ARANHA .....	23
MONTAGEM DO FECHO INTEGRADO DO ESPIGÃO DO SELIM .....	24
TAMPA DA BATERIA .....	25
EIXO TRASEIRO SPLIT PIVOT E DESVIADOR TRASEIRO .....	25
PONTO DE ROTAÇÃO PRINCIPAL DO BRAÇO OSCILANTE .....	26
DESMONTAGEM DA BIELA .....	27
MONTAGEM AMORTECEDOR .....	28
PROTETORES .....	28
TAMPA MOTOR .....	29
GUIA CORRENTE .....	30
BIELA DO MOTOR BH-2EXMAG .....	30
SENSOR DE VELOCIDADE E GUIAS DE CABOS .....	31
ÍMÃ DO SENSOR DE VELOCIDADE .....	31
GUIA DE BATERIA .....	32
CABLAGEM DE ELEMENTOS MECÂNICOS .....	33
CABLAGEM DE COMPONENTES DO SISTEMA ELÉTRICO .....	34
ESQUEMA DE COMPONENTES DO SISTEMA ELÉTRICO .....	35

<b>10 DECLARAÇÃO DE CONFORMIDADE</b> .....	<b>36</b>
--	-----------

<b>11 AJUDA E RECURSOS ADICIONAIS</b> .....	<b>36</b>
---	-----------

# 01 INTRODUÇÃO

O presente manual do utilizador contém informações importantes para uma utilização e manutenção adequadas da bicicleta. Em particular, do documento constam informações específicas para a família de bicicletas **ATOMX LYNX CARBON (ER993 / ER983 / ER973 / ER873 / ER923 / ER903 / ER843 / ER823 / ER563 / ER543)**. Recomenda-se a leitura atenta de todo o manual. Os manuais do utilizador de todos os modelos da BH podem ser consultados no website, no seguinte endereço:

<https://www.bhbikes.com/manuals>

Lembre-se de que os manuais são atualizados periodicamente no website da BH BIKES; mantenha-os sempre atualizados. Consulte a versão na capa.

O presente documento contém informações complementares ao manual do utilizador geral, disponível em:


[https://www.bhbikes.com/es\\_INT/quienes-somos/manuales-descargas](https://www.bhbikes.com/es_INT/quienes-somos/manuales-descargas)


Consulte as características, recomendações e garantias dos componentes de terceiros nos respetivos websites oficiais.


## LEGENDA DOS SÍMBOLOS


Ao longo do documento serão apresentados ícones que indicam diferentes tipos de advertências relativas à utilização, manutenção e montagem. Leia com atenção o significado de cada ícone, para evitar manipulações incorretas ou situações perigosas que possam provocar danos pessoais ou acidentes mortais.


## SEGURANÇA

 **PERIGO:** indica uma situação perigosa que, caso não seja evitada, provocará danos pessoais graves ou mesmo acidentes mortais.

 **ADVERTÊNCIA:** indica uma situação perigosa que, caso não seja evitada, poderá provocar danos pessoais graves ou mesmo acidentes mortais.

 **ATENÇÃO:** indica uma situação perigosa que, caso não seja evitada, poderá provocar danos pessoais ligeiros ou moderados.

 **RISCO DE CHOQUE ELÉTRICO:** indica uma situação perigosa que, caso não seja evitada, poderá provocar lesões graves por choque elétrico, ou mesmo a morte.

 **RISCO DE CURTO-CIRCUITO:** indica uma situação perigosa que, caso não seja evitada, poderá provocar curto-circuitos nos componentes elétricos. Os curto-circuitos poderiam causar danos nos componentes e incêndios.


## FERRAMENTAS

 **CHAVE DE BOCAS**


 **CHAVE ALLEN**

 **CHAVE TORX**


 **CHAVE PHILIPS**

 **10Nm** **BINÁRIO DE APERTO:** num dos lados do símbolo de cada ferramenta é apresentado o binário de aperto em Newton metro.


## TIPO DE PRODUTO

 **ÓLEO:** lubrificação ligeira para elementos como correntes e cabos.

 **MASSA LUBRIFICANTE:** massa de montagem.

 **PASTA DE CARBONO:** pasta de montagem, para aumentar a fricção em elementos de carbono.

 **COLA:** utilizar produto de fixação de parafuso de resistência média.

 A cola serve para fixar o parafuso, de forma a não se soltar com as vibrações a que a bicicleta é submetida durante a utilização. Aplique, em todos os casos, uma gota de cola na ponta da rosca do parafuso. Nunca aplique cola em toda a rosca, uma vez que dificultará a remoção do parafuso.



## 02 GARANTIA BH

A BH BIKES compromete-se a fornecer bicicletas duradouras e com os melhores padrões de qualidade. Portanto, além da garantia legal aplicável a estes produtos, a BH BIKES oferece uma garantia e condições de cobertura adicionais. Nesta secção, descrevem-se as diferentes garantias e o processo de acesso à garantia adicional LifeTime Frame.

### GARANTIA LEGAL

A garantia legal oferece ao comprador original cobertura contra defeitos de fabrico e/ou não conformidades. Esta garantia aplica-se tanto aos quadros como aos componentes da BH BIKES. O período de aplicação varia consoante a legislação vigente no país de compra e com efeito legal a partir da data de compra. Durante o referido período, o titular da garantia terá direito à reparação ou substituição gratuita dos defeitos de fabrico, incluindo custos de transporte ou deslocação, e dos danos e prejuízos que tenham causado. Existem diferentes condições a cumprir para poder beneficiar da garantia:

- Esta garantia não afeta os direitos do consumidor de acordo com a legislação vigente em cada país.
- A inclusão de uma bicicleta ou peça defeituosa nas condições da garantia está, em última instância, sujeita à decisão do nosso Serviço Técnico.
- A garantia não cobre, em caso algum, a substituição de peças cujo desgaste resulte da utilização normal da bicicleta.
- A garantia não se aplica, em caso algum, a quebras ou defeitos resultantes da utilização negligente da bicicleta, utilização em competição, montagem de elementos acessórios não originais ou manuseamento e operações de manutenção inadequadas.
- A garantia não é aplicável, em caso algum, se a Inspeção antes da entrega e os respetivos intervalos de revisão indicados no presente documento não tiverem sido realizados, devidamente documentados e carimbados por um retalhista BH autorizado.
- No pressuposto de que a reparação efetuada não será satisfatória e o objeto não venha a encontrar-se em condições ideais para cumprir a sua utilização prevista, o titular da garantia terá o direito à substituição do objeto adquirido ou do componente defeituoso por outro de características idênticas ou à devolução do montante pago pelo objeto ou componente danificado.
- O prazo de garantia será suspenso durante o período de duração das reparações e, em caso de substituição do objeto ou componente, o prazo de garantia do elemento afetado será renovado.
- A ação para reclamar o cumprimento das disposições da garantia prescreverá aos seis meses a partir do final do prazo da garantia.
- Todas as reclamações devem ser realizadas através de um retalhista autorizado.
- Âmbito territorial: consultar o manual de utilização ou [www. BHbikes.com](http://www.BHbikes.com)

Aceda ao seguinte endereço para conhecer todas as condições:

[https://www.bhbikes.com/es\\_INT/registro-garantia-vida-bh/registra-tu-bici-garantia-de-por-vida](https://www.bhbikes.com/es_INT/registro-garantia-vida-bh/registra-tu-bici-garantia-de-por-vida)

## GARANTIA LIFETIME FRAME

Através dos seus pontos de venda autorizados, a BH Bikes fornece ao comprador original uma política comercial para potenciais defeitos de fabrico dos quadros durante um período superior ao indicado na garantia legal do produto, de acordo com as seguintes cláusulas:

1. **A garantia LIFETIME aplica-se apenas aos quadros e bicicletas BH comercializados através dos pontos de venda autorizados pela BHBIKES EUROPE S.L.**
  - O comprador deve ter registado a garantia LIFETIME online, com a informação devidamente preenchida, no prazo de 30 dias de calendário a contar da data da compra, coincidindo com a fatura emitida pelo ponto de venda autorizado.
  - Esta garantia não é transferível a segundos compradores, sendo cancelada no momento da venda da bicicleta a um terceiro. Entende-se por comprador original aquele que regista a garantia no ato da compra, não podendo a garantia ser transferida para outras pessoas que não aquela que possui a condição de comprador original.
  - Será obrigatório realizar a manutenção da bicicleta num estabelecimento autorizado pela BHBIKES EUROPE, em conformidade com as instruções do manual do utilizador.
2. **A garantia LIFETIME não cobrirá, em caso algum:**
  - Braços oscilantes traseiros dos modelos com suspensão dupla, forqueta, bicicletas infantis, defeitos e/ou desgastes de descoloração da pintura original ou corrosão provocada pelo deterioração natural.
  - Defeitos ou avarias resultantes de um acidente ou utilização imprópria e/ou negligente da bicicleta.
  - Montagem de componentes ou acessórios não previstos ou incompatíveis com a utilização para a qual a bicicleta foi concebida.
  - Defeitos causados pelo manuseio indevido.
  - Riscos, descoloração ou manchas causadas pelo uso de líquidos abrasivos, elementos cortantes, pinças e/ou exposição contínua ao sol ou outros elementos climáticos.
  - Defeitos causados pelo desgaste normal da bicicleta, incluindo os causados pela fadiga do material. Os danos causados pela fadiga do material são uma indicação de que o quadro sofreu um desgaste normal, portanto, é responsabilidade do utilizador examinar a bicicleta periodicamente.
  - Utilização e/ou manutenção indevida do produto (leia atentamente as recomendações de utilização e limpeza).
  - Quadros que tenham sido utilizados em competições, demonstrações ou para aluguer.

Consulte as condições integrais em:

[https://www.bhbikes.com/es\\_INT/registro-garantia-vida-bh/registra-tu-bici-garantia-de-por-vida](https://www.bhbikes.com/es_INT/registro-garantia-vida-bh/registra-tu-bici-garantia-de-por-vida)



## EXTENSÃO DE GARANTIA EM BATERIAS BH

Num esforço constante para melhorar diariamente o nosso serviço de assistência ao cliente, a BH oferece-lhe as melhores condições de garantia, que lhe permite adquirir uma extensão da sua garantia da gama E-Bikes com um ou dois anos adicionais. Através dos seus pontos de venda autorizados, a BH Bikes proporciona ao comprador original uma política comercial para eventuais defeitos de fabrico na bateria BH durante um período superior ao indicado na garantia legal do produto, de acordo com as seguintes cláusulas:

- 1. A extensão de garantia da bateria BH aplica-se apenas às baterias BH instaladas em bicicletas BH e comercializadas através dos pontos de venda autorizados pela BHBIKES EUROPE S.L.:**
  - O comprador deve ter registado a garantia online, com a informação devidamente preenchida, no prazo de 30 dias de calendário a contar da data da compra, coincidindo com a fatura emitida pelo ponto de venda autorizado, na qual deve constar o número de série da bicicleta.
  - Esta garantia não é transferível a segundos compradores, sendo cancelada no momento da venda da bicicleta a um terceiro. Entende-se por comprador original aquele que regista a garantia no ato da compra, não podendo a garantia comercial ser transferida para outras pessoas que não aquele que possui a condição de comprador original.
  - Será obrigatório realizar a manutenção da bicicleta num estabelecimento autorizado pela BHBIKES em conformidade com as instruções do manual do utilizador.
- 2. A extensão de garantia da bateria BH não cobrirá, em caso algum:**
  - Desgaste por descoloração da pintura e tonalidade original ou corrosão causada por deterioração natural.
  - Defeitos ou avarias resultantes de um acidente ou utilização imprópria e/ou negligente da bicicleta.
  - Deterioração ou degradação natural devido ao envelhecimento da mesma, incluindo sem ser utilizada. Deterioração após 500 ciclos de carga e descarga completos se for inferior a 30% da capacidade nominal (ler atentamente as recomendações do manual de utilização).
  - Montagem de componentes ou acessórios não previstos ou incompatíveis com a utilização para a qual a bicicleta foi concebida.
  - Defeitos causados pelo manuseio indevido.
  - Riscos, descoloração ou manchas causadas pelo uso de líquidos abrasivos, elementos cortantes, pinças e/ou exposição contínua ao sol ou outros elementos climáticos.
  - Utilização e/ou manutenção indevida do produto (leia atentamente as recomendações de utilização e limpeza).
  - Baterias que tenham sido utilizadas em competições, demonstrações ou para aluguer/renting.
  - Baterias auxiliares (Extender).

Consulte as condições integrais em:

[https://www.bhbikes.com/es\\_INT/registro-garantia-vida-bh/extension-garantia-bateria](https://www.bhbikes.com/es_INT/registro-garantia-vida-bh/extension-garantia-bateria)

## REGISTO DAS EXTENSÕES DE GARANTIA

Para poder optar pelas garantias adicionais da BH BIKES tem de registar a bicicleta nos 30 dias que se seguem à compra. O processo de ativação das extensões de garantia encontra-se descrito abaixo:

### • GARANTIA LIFETIME FRAME

O registo da extensão de garantia LIFETIME FRAME deve ser realizado a partir do website da BH BIKES:

[https://www.bhbikes.com/es\\_INT/registro-garantia-vida-bh/registra-tu-bici-garantia-de-por-vida](https://www.bhbikes.com/es_INT/registro-garantia-vida-bh/registra-tu-bici-garantia-de-por-vida)

Pode ver o seguinte vídeo, para conhecer em detalhe os passos que devem ser dados:

<https://youtu.be/47aLVgUI248>



### • EXTENSÃO DE GARANTIA EM BATERIAS BH

O registo da extensão de garantia em baterias BH deve ser realizado a partir do website da BH BIKES:

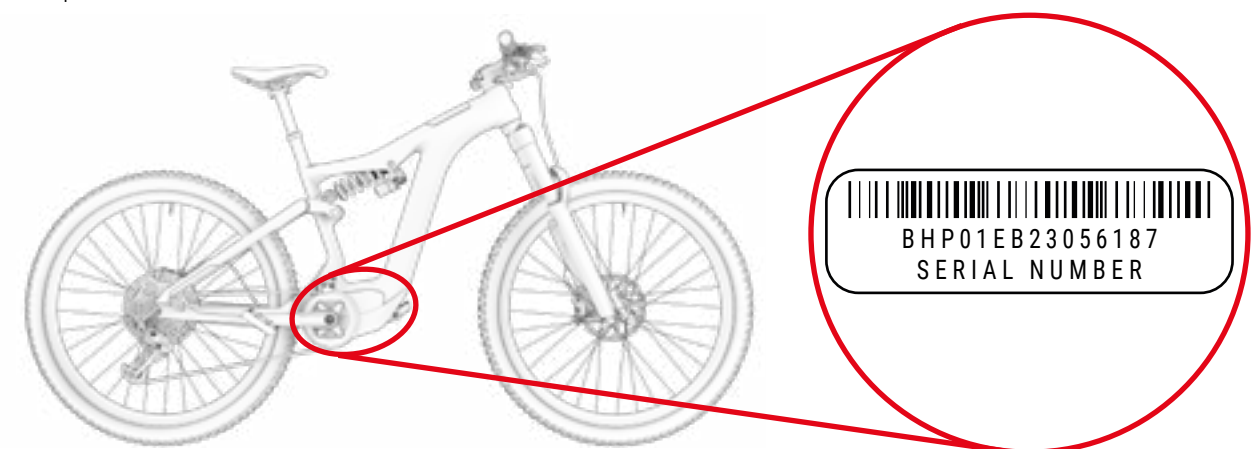
[https://www.bhbikes.com/es\\_INT/registro-garantia-vida-bh/extension-garantia-bateria](https://www.bhbikes.com/es_INT/registro-garantia-vida-bh/extension-garantia-bateria)

Pode ver o seguinte vídeo, para conhecer em detalhe os passos que devem ser dados:

<https://youtu.be/sINzdFBygMM>



- ⚠ O número de série necessário para registar a bicicleta encontra-se sempre na parte inferior da bicicleta, sob a pedaleira:



## GARANTIA DE COMPONENTES DO SISTEMA DE ASSISTÊNCIA ELÉTRICA

Da mesma maneira que os quadros ou componentes BH BIKES, todos os componentes elétricos exclusivos da BH estão cobertos pela garantia legal (os motores BH dispõem de uma extensão de garantia de 5 anos mediante ativação da garantia LIFETIME FRAME). O período de aplicação varia consoante a legislação vigente no país de compra e com efeito legal a partir da data de compra.

Durante o referido período, o titular da garantia terá direito à reparação gratuita dos defeitos originários, incluindo custos de transporte ou deslocação, e dos danos e prejuízos que tenham causado. As condições são coincidentes com as descritas na secção "Garantia Legal" e podem ser totalmente revistas em:

<https://www.bhbikes.com/manuals>

A garantia não cobre, em caso algum, o desgaste e envelhecimento natural das baterias por utilização, carregamento e armazenamento. Para poder acionar a garantia dos componentes de terceiros, é necessário contactar as respetivas empresas.

## PROCESSO DE RECLAMAÇÕES DE GARANTIA

Todas as reclamações relativas à presente garantia devem ser encaminhadas através de um retalhista oficial BH. Este retalhista realizará a análise inicial, para identificar a abrangência e o diagnóstico do incidente. O mesmo retalhista informará e tratará da reclamação diretamente com a BH. Depois de a BH definir as ações corretivas necessárias, o retalhista será responsável por comunicar estas informações ao cliente.

É recomendável que a reclamação seja encaminhada através do retalhista oficial onde foi efetuada a compra. Caso não seja possível, pode contactar-nos, para o ajudarmos a encontrar um retalhista autorizado perto de si:

[https://www.bhbikes.com/es\\_INT/quienes-somos/contacto](https://www.bhbikes.com/es_INT/quienes-somos/contacto)

## CONDIÇÕES DE INVALIDADE DA GARANTIA PARA COMPONENTES ELÉTRICOS

A bateria e componentes elétricos da BH estão cobertos pela garantia legal, mas devem ser cumpridos os seguintes pontos:

- Não se deve desmontar ou modificar qualquer parte dos componentes elétricos.
- A vida útil varia em função das condições de utilização, carregamento e armazenamento.
- Mantenha sempre a bateria carregada. Caso contrário, a bateria pode deteriorar-se mais rapidamente que o normal.

## 03 MANUTENÇÃO

O presente manual do utilizador contém informações importantes para uma utilização e manutenção adequadas da bicicleta. Em particular, do documento constam informações específicas para a família de bicicletas **ATOMX LYNX CARBON (ER993 / ER983 / ER973 / ER873 / ER923 / ER903 / ER843 / ER823 / ER563 / ER543)**. Recomenda-se a leitura atenta de todo o manual. Os manuais do utilizador de todos os modelos da BH podem ser consultados no website, no seguinte endereço:

<https://www.bhbikes.com/manuals>

O presente documento contém informações complementares ao manual do utilizador geral, disponível em:

<https://www.bhbikes.com/manuals>

Consulte as características e recomendações dos componentes de terceiros nos respetivos websites oficiais.

## INSPECIONAR A BICICLETA ANTES DE A UTILIZAR

As bicicletas são inspecionadas repetidamente durante o fabrico e após o mesmo, no controlo final, pela sua oficina BH. Sendo possível que o funcionamento da bicicleta se altere no transporte ou que terceiros possam ter modificado a sua bicicleta durante o tempo de espera, deve confirmar o seguinte antes de cada viagem:

- **QUADRO:** não existem fissuras, danos ou ruídos estranhos.
- **CORRENTE:** está lubrificada e o sistema de transmissão não emite ruídos estranhos.
- **TRAVÕES:** travões com funcionamento correto. Com a bicicleta parada, acione a alavanca do travão com força e confirme que não toca no guiador.
- **PNEUS:** a pressão está correta e não existem cortes na zona de rodagem nem nas laterais. Confirme também que o nível de desgaste não é superior ao desgaste máximo recomendado.
- **RODAS:** as rodas rodam livremente. Verifique, também, o espaço entre o revestimento do travão e o aro, bem como o espaço entre o quadro e o pneu.
- **DIREÇÃO:** a direção roda suavemente e sem emitir ruídos estranhos.
- **PONTOS DE ROTAÇÃO DO BRAÇO OSCILANTE:** ao colocar o peso sobre a bicicleta, a suspensão funciona com normalidade e sem ruídos estranhos. Se não funcionar corretamente ou apresentar folga entre as partes móveis, pode significar que os binários de aperto não estão corretos ou que os rolamentos estão gastos.
- **ROLAMENTOS:** os rolamentos funcionam corretamente e sem ruídos estranhos. Os rolamentos estão sujeitos a desgaste e devem ser substituídos, para evitar danificar os componentes em que estão instalados.
- **SISTEMA ELÉTRICO:** se a bicicleta dispuser de sistema elétrico, confirmar que o mesmo funciona corretamente, verificando se há assistência elétrica e se todos os componentes funcionam (motor, visor, mudança de assistência e sensor de velocidade). Caso não exista assistência elétrica, confirme a correção de todas as ligações e que não há danos.

⚠ Não circule se a sua bicicleta não cumprir algum destes pontos! Uma bicicleta com anomalia pode causar acidentes graves! Se não tiver a certeza absoluta ou tiver alguma dúvida, contacte a sua oficina BH!

⚠ Verifique os binários de aperto, para que respeitem sempre as recomendações especificadas nos manuais do utilizador. Não seguir estas indicações pode provocar acidentes e mesmo a morte.

⚠ A influência do terreno e as forças exercidas na roda submetem a bicicleta a grande esforço. Sob o efeito destas cargas dinâmicas, as diferentes peças são afetadas por desgaste e fadiga. Inspeccione regularmente a sua bicicleta, para procurar sinais de desgaste, riscos, deformações, esbatimento da cor ou sinais iniciais de formação de fissuras. As peças cuja vida útil foi ultrapassada podem falhar de forma súbita. Leve regularmente a sua bicicleta a uma oficina BH, para substituir as peças duvidosas, se necessário.

## MANTER A BICICLETA LIMPA

Para conseguir uma boa manutenção da bicicleta, recomendamos que cumpra as seguintes medidas de prevenção básicas. Não seguir estas recomendações pode provocar um desgaste prematuro ou mesmo ruturas em zonas específicas, como juntas e partes móveis.

- Limpe o pó e a lama com uma esponja húmida e um produto de limpeza suave e neutro.
- As peças plásticas devem ser lavadas apenas com água e com sabão.
- Os pneus podem ser lavados com uma esponja ou escova e água com sabão.
- Depois de limpar a bicicleta, seque-a com um pano suave.
- Após cada limpeza, deve lubrificar os elementos da transmissão.

⚠ A sujidade pode ocultar danos que provoquem acidentes ou mesmo a morte.

⚠ Evite sempre a utilização de aparelhos de limpeza por pressão e nunca utilize dispositivos de limpeza por jato de vapor.

## MANTER A TRANSMISSÃO LUBRIFICADA

Após a lavagem, é possível que a transmissão da corrente deixe de estar lubrificada. Verifique os elos da corrente e, se necessário, lubrifique-os. O excesso de lubrificação pode atrair maior quantidade de sujidade, provocando um desgaste prematuro e um funcionamento deficiente do sistema.

⚠ Evite sempre a utilização de aparelhos de limpeza por pressão e nunca utilize dispositivos de limpeza por jato de vapor.

## MANUTENÇÃO DOS COMPONENTES

A bicicleta requer uma manutenção regular, bem como um número mínimo de revisões periódicas. A periodicidade das operações de manutenção depende do tipo de veículo (bicicleta de passeio, bicicleta de corrida, bicicleta de montanha), bem como da frequência e das condições de utilização.

## CALENDÁRIO DE MANUTENÇÃO DOS COMPONENTES

Componente	Ação a executar	Em cada utilização	Mensal	Anual
Iluminação	Controlo do funcionamento.			
Pneus	Controlo da pressão.			
	Verificar a altura do perfil e laterais.			
Travões (de aro)	Verificar o curso do manípulo, a solidez do revestimento e a posição do aro.			
	Teste dos travões com a bicicleta parada.			
	Limpar calços.			
Cabos do travão	Inspeção visual.			
Travões (travões de disco)	Mudar o líquido de travão (líquido DOT).			
Forqueta de suspensão	Verificação dos parafusos e correspondente aperto.			
	Mudança de óleo e lubrificação de elastómero.			
Espigão do selim com suspensão	Manutenção.			
	Controlo da folga.			
Aros em travões de aro	Revisão e mudança dos revestimentos da parede, se necessário	O mais tardar após a segunda parte do revestimento do travão.		
Eixo pedaleira	Controlo da folga.			
	Renovação da lubrificação.			
Corrente	Controlo e lubrificação.			
	Controlo e mudança.	A partir de 800 km.		
Bielas	Controlo e aperto.			
Rodas / raios	Verificar a rotação da roda e a tensão dos raios.			
Conjunto de direção	Revisão do conjunto de direção.			
	Renovação da lubrificação.			
Superfícies metálicas	Conservação.	No mínimo, a cada seis meses.		
Cubos	Revisão dos rolamentos.			
	Renovação da lubrificação.			
Pedais	Revisão dos rolamentos.			
	Lubrificação, limpeza do mecanismo de fixação.			

Componente	Ação a executar	Em cada utilização	Mensal	Anual
Espigão do selim / avanço	Verificação dos parafusos de fixação.			
Desviador traseiro / desviador	Limpeza, lubrificação.			
Mecanismo de aperto rápido / thru axle	Verificação da eficácia.			
Parafusos e porcas	Controlo e aperto.			
Raios	Verificação da tensão.			
Avanço / espigão do selim	Desmontagem e renovação da pasta de montagem.			
Circuito / travões	Desmontagem e lubrificação.			
Componentes do sistema de assistência elétrica	Verificar ligações.			
	Confirmar que não existe sujidade.			

■ Não é necessário recorrer a um especialista se for habilidoso, tiver experiência e dispuser das ferramentas apropriadas. Caso detete anomalias, aplique de imediato medidas corretivas. Se não tiver a certeza ou tiver dúvidas, contacte a BH.

■ Os trabalhos indicados só devem ser realizados por um especialista em bicicletas da sua confiança.

## PEÇAS SOBRESSELENTES

Para obter um funcionamento ótimo da sua bicicleta e a máxima segurança possível, é muito importante utilizar peças originais. A não utilização de peças originais pode provocar danos não cobertos pela garantia.

As peças sobresselentes mais habituais são as peças de desgaste. As mais comuns são os pneus, câmaras, pastilhas de travão, travões de disco e calços de travão, bem como os aros, sempre que constituam parte da unidade do travão, faróis, luzes de posição, baterias e acumuladores.

- **PNEUS:** Substitua-o por um pneu equivalente. Verifique a marca indicada no exterior do pneu (norma E.T.R.T.O.). Deve ter-se em conta que utilizar um pneu com um diâmetro exterior superior ao recomendado pode levar a que, ao rodar o guiador, a ponta do pé toque na roda dianteira ou na proteção da roda traseira. O ciclista pode perder o controlo da bicicleta e sofrer um acidente grave. Pode acontecer o mesmo quando se troca a biela do pedal por uma mais comprida.
- **CÂMARAS:** Substitua-a por um tipo de câmara adequado ao pneu. Consulte a indicação situada na parte exterior da câmara (norma E.T.R.T.O.).
- **TRAVÕES DE DISCO E PASTILHAS DE TRAVÃO:** Tenha em conta as instruções fornecidas pelo fabricante.
- **FARÓIS E LUZES DE POSIÇÃO:** Substitua a lâmpada por outra do mesmo tipo. Consulte a indicação situada na zona metálica.

- **CORRENTE, CASSETE E PRATOS:** Tenha em conta as instruções fornecidas pelo fabricante.
- **BATERIAS E ACUMULADORES:** Substituir por outros do mesmo tipo. Consulte a indicação situada na zona exterior.

⚠ Lembre-se de que a não utilização de peças originais pode provocar danos não cobertos pela garantia.

## APÓS UMA QUEDA, CHOQUE OU IMPACTO

Caso sofra uma queda, choque ou impacto, o mais importante é assegurar-se de que está capaz para retomar a marcha. Não utilize a bicicleta se tiver sofrido danos e, se necessário, solicite assistência médica.

Se estiver em condições de retomar a marcha, deve realizar uma série de verificações para assegurar que a bicicleta também está totalmente operacional:

- Confirme que as rodas continuam fixadas e os aros permanecem no centro do quadro e da forqueta. Faça girar as rodas. Caso o espaço se tenha alterado bastante e não seja possível efetuar a centragem no local, deve separar ligeiramente os travões do aro, de forma a que este rode livremente.

⚠ Neste caso, tenha em conta que a eficiência dos travões será menor.

- Verifique se o guiador ou a parte dianteira do quadro se deformou ou danificou. Confirme que a parte dianteira está colocada firmemente na forqueta, prendendo a roda dianteira entre os joelhos e tentando torcer o guiador relativamente à roda dianteira.
- Verifique se a corrente está colocada corretamente. Se a bicicleta tiver caído sobre o lado da transmissão, confirme que funciona. Peça ajuda a alguém para colocar a bicicleta sobre o selim e mude de velocidades. Quando a corrente encaixa no pinhão maior, verifique a distância entre a mudança e os raios. Caso a mudança ou o suporte se tenha torcido, aquela pode ficar presa nos raios – perigo de queda! A mudança, a roda traseira ou o quadro podem ficar danificados. Verifique o desviador. Caso se tenha deslocado, a corrente pode soltar-se. A bicicleta perderá a transmissão (ver também a secção "Tração").
- Verifique o selim, o tubo superior ou a caixa de pedaleira, para confirmar que não existem defeitos.
- Levante ligeiramente a bicicleta e deixe-a cair no solo. Caso ouça ruídos, inspecione a bicicleta, para verificar se há parafusos soltos.
- Volte a inspecionar toda a bicicleta, para detetar eventuais deformações, desgastes de cor ou fissuras.
- Volte a circular com cuidado e apenas se o resultado da inspeção tiver sido satisfatório. Sob nenhuma circunstância deverá travar ou acelerar bruscamente ou pedalar montanha acima. Se não tem a certeza, aguarde que um automóvel o vá buscar, em vez de correr riscos. Depois de regressar a casa, deve voltar a analisar cuidadosamente a bicicleta. Se continuar a não ter a certeza absoluta ou tiver alguma dúvida, contacte a sua oficina BH!

⚠ As peças de alumínio que se tenham deformado não devem ser endireitadas, isto é, não devem ser reparadas. Mesmo depois, existe um alto risco de rutura, particularmente da forqueta, guiador, parte frontal, bielas e pedais. Para maior segurança, troque-as.



## **04** ADVERTÊNCIA DE UTILIZAÇÃO

### TAMANHO MÁXIMO DE PNEU

Se instalar um pneu diferente do original da sua bicicleta, confirme que existe sempre um mínimo de 6 mm entre o pneu e qualquer parte do quadro e forqueta.

### INSERÇÃO MÍNIMA E MÁXIMA DO ESPIGÃO DO SELIM

Não respeitar as inserções mínimas e máximas do espigão, indicadas neste manual, podem exercer um efeito de alavanca sobre o quadro. A pressão exercida poderia danificar o quadro e provocar acidentes graves. A garantia não cobre danos resultantes do incumprimento destas indicações.

### COMPRIMENTO MÁXIMO DA FORQUETA (AXLE-TO-CROWN)

Respeite o comprimento máximo entre o eixo da forqueta e a parte inferior do tubo de direção (axle-to-crown). Caso este comprimento máximo não seja respeitado, o quadro pode ficar danificado por estar a suportar uma carga superior àquela para que foi concebido, o que poderia causar acidentes graves.

### NÚMERO MÁXIMO DE SEPARADORES DE DIREÇÃO

Neste manual especifica-se o número máximo de separadores de direção que se pode colocar sob o avanço. Caso esta quantidade máxima não seja respeitada, os materiais podem ficar danificado por estarem a suportar uma carga superior àquela para que foram concebidos, o que poderia causar acidentes graves.

### POSIÇÃO DA ARANHA DENTRO DO TUBO DA FORQUETA

Nunca devem instalar-se separadores de direção por cima do avanço. Caso esta instrução não seja respeitada, os materiais podem ficar danificado por estarem a suportar uma carga superior àquela para que foram concebidos, o que poderia causar acidentes graves.

### UTILIZAÇÃO PREVISTA

Cada bicicleta foi projetada de acordo com um uso específico pretendido. Os modelos descritos neste manual atendem aos requisitos associados ao uso pretendido:

**Enduro:** ER993 / ER983 / ER973 / ER923 / ER903.

**Trail:** ER873 / ER843 / ER823.

**Urbana:** ER563 / ER543.

## **05** ADVERTÊNCIA DE UTILIZAÇÃO DO SISTEMA DE ASSISTÊNCIA ELÉTRICA

### CUIDADOS E NORMAS DE UTILIZAÇÃO DOS COMPONENTES ELÉTRICOS E BATERIAS

Todos os produtos e componentes da BH foram concebidos para suportar salpicos e chuva. Contudo, algumas situações podem resultar em danos nos componentes e curto-circuitos. Não realize as seguintes ações:

- Lavar a bicicleta com água sob pressão.
- Utilizar a bicicleta sob condições meteorológicas muito adversas.
- Transportar a bicicleta no exterior de um veículo, com chuva.
- Expor a bateria a altas temperaturas. Caso se excedam 70 °C poderão ocorrer fugas e existe perigo de incêndio.
- Não respeitar os intervalos de temperatura de utilização, carregamento e armazenamento da bicicleta.

### SITUAÇÕES IDEAIS PARA MAXIMIZAR A VIDA ÚTIL

Recomendamos o cumprimento de várias condições para obter a máxima vida útil da bateria:

- Carregá-la sobre uma superfície plana e estável.
- Ao abrigo da luz direta do sol.
- Afastada de crianças e animais.
- Ao abrigo da chuva e humidade.
- Em local ventilado e seco.
- A uma temperatura entre 15-25 °C.
- Não utilizar a bateria com um nível inferior a 10%. Abaixo deste nível, a vida útil das células poderá ser afetada.



Qualquer manipulação não autorizada dos componentes do sistema elétrico pode causar acidentes graves e, além disso, é motivo para a anulação da garantia.

### ADVERTÊNCIAS SOBRE A UTILIZAÇÃO DAS BATERIAS

Uma utilização inapropriada das baterias pode provocar danos e acidentes graves. Cumpra as seguintes condições para os evitar:

- Utilize sempre o carregador original.
- Não deixe a bateria junto a fontes de calor.
- Não aqueça a bateria nem a coloque no fogo.

- Evite que as ligações da bateria entrem em contacto com objetos metálicos.
- Não mergulhe a bateria em água e evite salpicos e humidade.
- Não golpeie ou perfure a bateria.
- Em caso de fuga, evite que as mãos e os olhos entrem em contacto com o líquido.
- Não a utilize se apresentar danos externos.
- Limpe a bateria apenas com um pano seco ou húmido.

## AMBIENTES DE CARREGAMENTO E DESCARREGAMENTO INADEQUADOS E SOLUÇÕES

Os ambientes quentes e frios descritos abaixo podem levar o carregamento a aceder ao modo de espera ou a suspender-se sem carregar completamente a bateria.

- **Modo de sono profundo de descarregamento no inverno ou DUT (Discharge Under Temperature):** O descarregamento da bateria entra em modo de sono profundo se a temperatura for inferior a -20 °C, impedindo o funcionamento do sistema de assistência à pedalada e protegendo a bateria. Nestes casos, o modo de sono profundo é cancelado automaticamente quando a bateria ultrapassa os -20 °C.
- **Modo de sono profundo de carregamento no inverno ou CUT (Charge Under Temperature):** O carregamento da bateria entra em modo de sono profundo se a temperatura for inferior a 0 °C. Se o carregamento for iniciado e a temperatura descer abaixo deste nível, devido ao arrefecimento noturno ou a outros fatores, o carregamento é interrompido e entra em modo de sono profundo, para proteger a bateria. Nestes casos, o modo de sono profundo é cancelado automaticamente quando a temperatura de carregamento ultrapassa os 0 °C.
- **Ruído em televisores/rádios/computadores:** O carregamento nas proximidades de televisores, rádios ou aparelhos similares pode causar eletricidade estática, imagens intermitentes e outras interferências. Se isto acontecer, efetue o carregamento num local afastado do televisor ou rádio (por exemplo, outra divisão).

## RECICLAGEM

As baterias de íões de lítio são recicláveis mas podem provocar danos ambientais se não forem corretamente geridas após a sua vida útil. Proceda da seguinte forma quando a sua vida útil terminar:

- Classifique e recicle cada componente elétrico num local preparado para a gestão sustentável da reciclagem dos mesmos.
- Consulte e cumpra sempre os regulamentos nacionais aplicáveis a baterias.

## MOTOR

O motor DC está localizado no eixo do rolamento do suporte inferior. Tal como acontece com qualquer outra parte da sua bicicleta, a vida útil do motor depende da forma como é utilizado. Em condições normais, o motor pode durar de 10 a 20 anos, ou até 100.000 km.

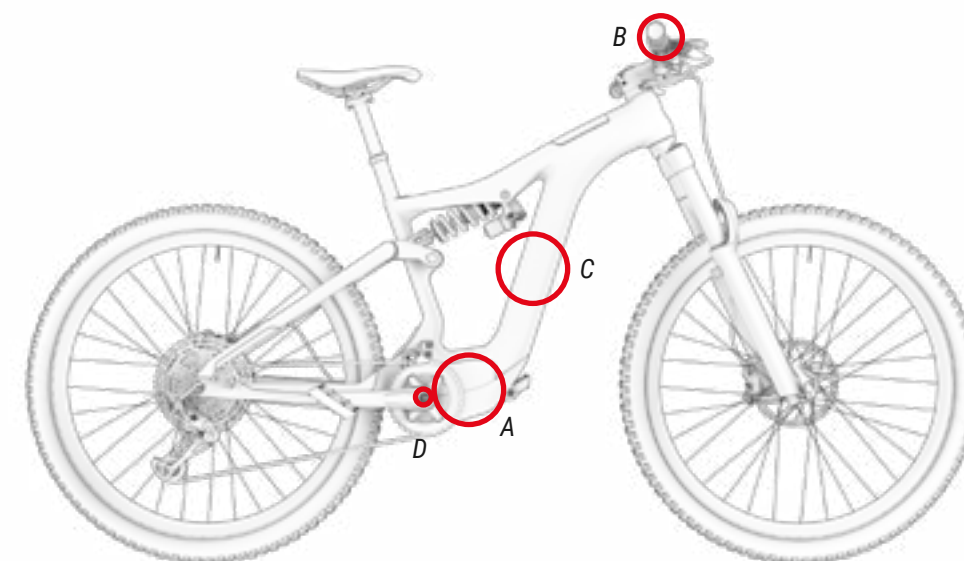
No caso dos modelos ATOMX com motor central, é obrigatória a inspeção da unidade motora por um centro de serviço certificado pela Brose após 15.000 km.

# 06 FUNCIONAMENTO DO SISTEMA DE PEDALADA ASSISTIDA

## COMPONENTES DO SISTEMA DE PEDALADA ASSISTIDA

O sistema de pedalada assistida da BH Bikes é composto pelos seguintes elementos:

- **A.** Um **motor**, que impulsiona a bicicleta.
- **B.** Um **comando de controlo** (EM800), que permite, entre outros, selecionar os modos de assistência.
- **C.** Uma **bateria**, que alimenta o funcionamento do motor e que pode estar colocada em diferentes posições.
- **D.** Um **sensor de binário**, que lê a força exercida no pedal pelo utilizador.
- **E.** Um **visor** (EM800), para apresentar informações relevantes do sistema.



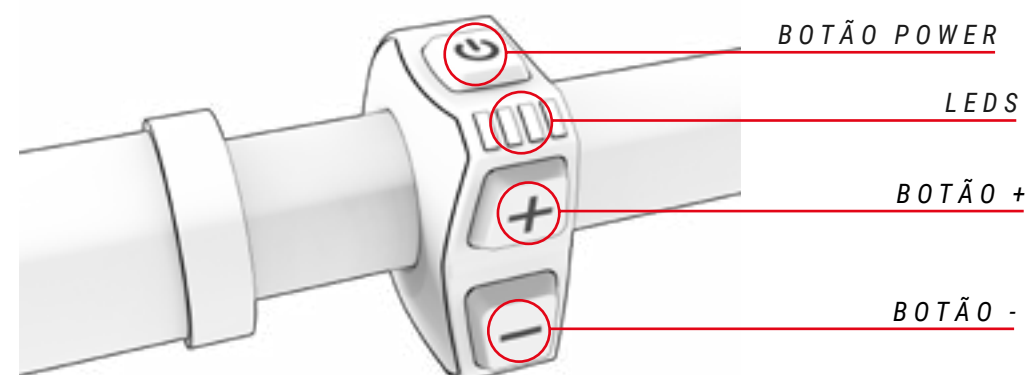
## O SISTEMA DE PEDALADA ASSISTIDA

O sistema de pedalada assistida foi concebido de forma a proporcionar-lhe a quantidade ótima de potência assistida. Ajuda-o dentro de uma gama padrão, com base em fatores como a sua força de pedalada, a velocidade da bicicleta e a transmissão. O sistema não oferece assistência nas seguintes situações:

- Se o comando de controlo estiver desligado.
- Se a velocidade de deslocação for igual ou superior a 25 km/h.
- Se não estiver a pedalar e libertar a função de acelerador a 6 km/h.
- Se não existir capacidade restante da bateria.
- Se o modo de assistência selecionado for o de 0% de assistência.

## PARTES DO COMANDO DE CONTROLO

O i-Remote ou painel de controle geral está localizado no lado esquerdo do guidão, próximo ao punho. O controle consiste em 4 partes:



## ATIVAÇÃO E DESATIVAÇÃO DO SISTEMA DE PEDALADA ASSISTIDA

O sistema de pedalada assistida é ativado a partir do botão power situado na tampa que solta a bateria, na parte superior do quadro (ver imagem abaixo). Premir uma vez o botão power para iniciar o sistema. O visor inicia-se, apresentando o ecrã inicial. Se a bateria estiver fora do quadro e voltar a ser colocada na sua posição, o sistema também se ativa, apresentando primeiro a mesma luz azul (ver secção "Desbloqueio e extração da bateria").

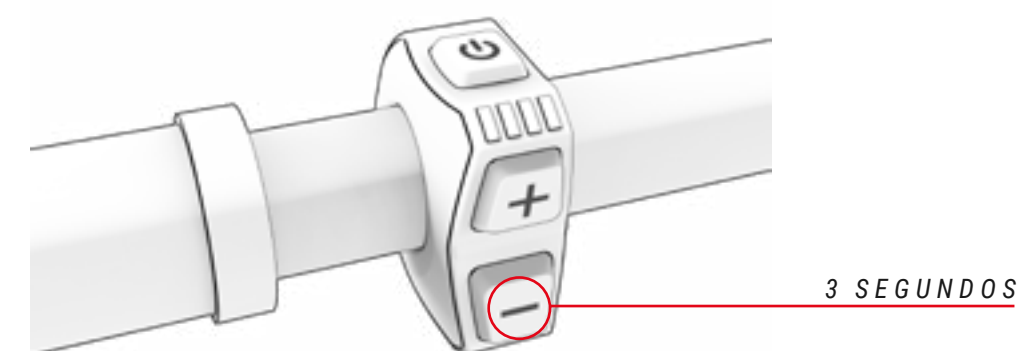
Para desativar o sistema de pedalada assistida, premir durante 3 segundos o botão power. Em seguida, o visor desliga-se e o sistema fica desativado.

- ⚠ Depois de ativar o sistema, tenha cuidado ao iniciar a marcha, pois é aconselhável confirmar o modo de assistência. Por predefinição, o comando inicia-se no modo de assistência que estava selecionado antes de ter sido desativado pela última vez.
- ⚠ Antes de começar a pressionar os pedais, aguarde 3 segundos depois de ativar o sistema. Durante este período de 3 segundos, o sistema de assistência está a inicializar e calibrar o sensor de binário. Caso não aguarde e pressione os pedais antes, poderia debilitar a assistência e mesmo provocar o surgimento do erro 14 no visor (ver Secção Códigos de erro). Para o solucionar, deve desativar e reiniciar o sistema sem pressionar os pedais durante o período de 3 segundos.



## ATIVAÇÃO E DESATIVAÇÃO DO LUZES DA BICICLETA

Quando você pressiona e segura o botão (-) por 3 segundos, as luzes são ligadas e desligadas nos modelos equipados com sistema de luz alimentado por bateria. Os modelos ER5632 e ER543 são os únicos desta gama que incluem luzes como padrão.

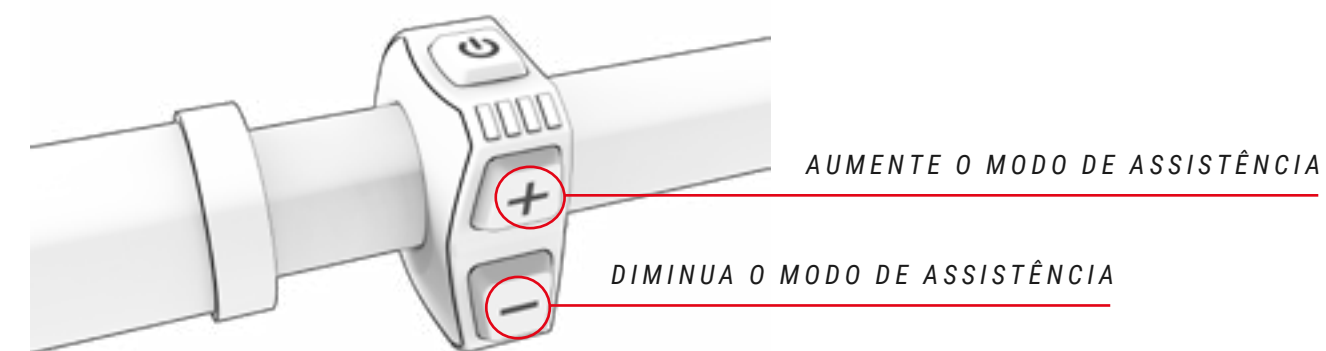


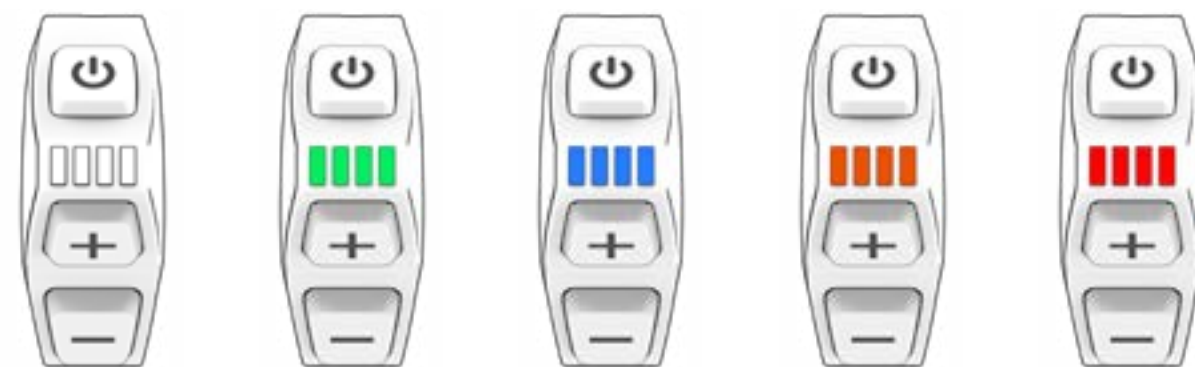
## SELEÇÃO DO MODO DE ASSISTÊNCIA À PEDALADA

O sistema dispõe de diferentes modos de assistência à pedalada:

- **Boost:** Utilizar quando se pretende obter a potência máxima do sistema.
- **Sport:** Use ao escalar terrenos difíceis.
- **Eco + (desativado de fábrica):** Este modo vem desabilitado de fábrica. Pode ser ativado a partir da aplicação BH iConnect, adicionando um valor percentual de assistência diferente de 0. Tal como neste modo, se o nível de assistência for personalizado para 0 em qualquer um dos modos, estes não são apresentados no iRemote ao percorrer os modos de assistência.
- **Eco:** Utilizar quando se pretende viajar tão longe quanto possível.
- **No assist:** Utilizar quando se pretende viajar sem potência assistida. Poderá continuar a utilizar as restantes funções do comando de controlo.

Para alternar entre os modos de assistência, o usuário deve pressionar o botão (+) para aumentar o nível de assistência e o botão (-) para reduzir o nível de assistência.





**MODO**  
**NÍVEL DE ASSISTÊNCIA**

**NO ASSIST**  
0%

**ECO**  
30%

**ECO+**  
0%

**SPORT**  
65%

**BOOST**  
100%

Para aumentar a vida da bateria e evitar que a mesma se descarregue totalmente, o que poderia danificá-la, os modos de assistência estão limitados em função da carga da bateria:

- Bateria carregada a mais de 20%: está disponível 100% do nível máximo de assistência.
- Bateria carregada entre 10 e 20%: nível de assistência limitado a 50% do nível máximo de assistência.
- Bateria carregada entre 5 e 10%: nível de assistência limitado a 25% do nível máximo de assistência.
- Bateria carregada entre 1 e 5%: assistência não permitida. Só pode acender-se a iluminação.

## MODO WALK ASSIST

O modo Walk Assist ajuda o utilizador a transportar a bicicleta a pé. Para ativar este modo, manter premido o botão Y durante 1 segundo até surgir a indicação "walk" no visor. Quando o modo estiver ativo, é necessário soltar e voltar a premir o botão Y para começar a empurrar. Tem de se manter o botão premido para funcionar e soltá-lo para deixar de assistir.

## COMEÇAR A PEDALAR

O utilizador deve posicionar-se sobre o selim e segurar firmemente o guiador antes de se apoiar sobre os pedais. Deve ter especial atenção se começar a pedalar no modo com maior assistência (modo PISTA e modo BOOST), uma vez que o motor reagirá com o impulso máximo, existindo o risco de perda de controlo. Para facilitar a aceleração, o motor oferece apenas um impulso adicional inicial ao começar a pedalar. Assim, o esforço necessário para pôr a bicicleta em movimento é mínimo, o que facilita uma integração mais rápida e segura na circulação.

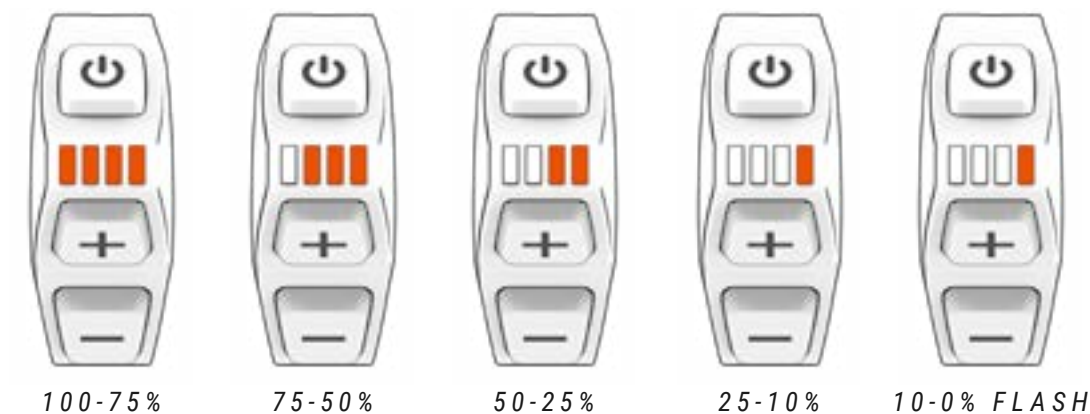
⚠ Inicie a pedalada com um desenvolvimento curto (pinhões superiores) e com um modo de assistência baixo (Modo ECO). Além de um maior controlo e segurança da bicicleta, requer menor consumo de energia e, portanto, permite maior autonomia. Alerta-se que arrancar num modo com assistência superior (modos PISTA e BOOST), pode ter riscos para a segurança do utilizador.

⚠ Quando o utilizador empurra a bicicleta enquanto caminha ao lado, deve assegurar-se de que o sistema está desligado.

## VISUALIZAÇÃO DO NÍVEL DE CARGA DA BATERIA

Uma carga de 100% pode fornecer um alcance de até 155 km. O nível de carga da bateria pode ser exibido de três maneiras: no painel de controle central, na bateria interna ou em um dispositivo Garmin. O indicador do nível de carga da bateria mostra a capacidade restante estimada da bateria em todos os casos:

- **i-Remote:** os quatro LEDs no painel de controle mostram o nível de carga usando LEDs, que estarão ligados ou desligados (veja a imagem abaixo). Os LEDs sempre exibirão a cor do modo atual de assistência ao pedal. O número de LEDs acesos e apagados indicará o nível de carga, independentemente da cor:



100-75%

75-50%

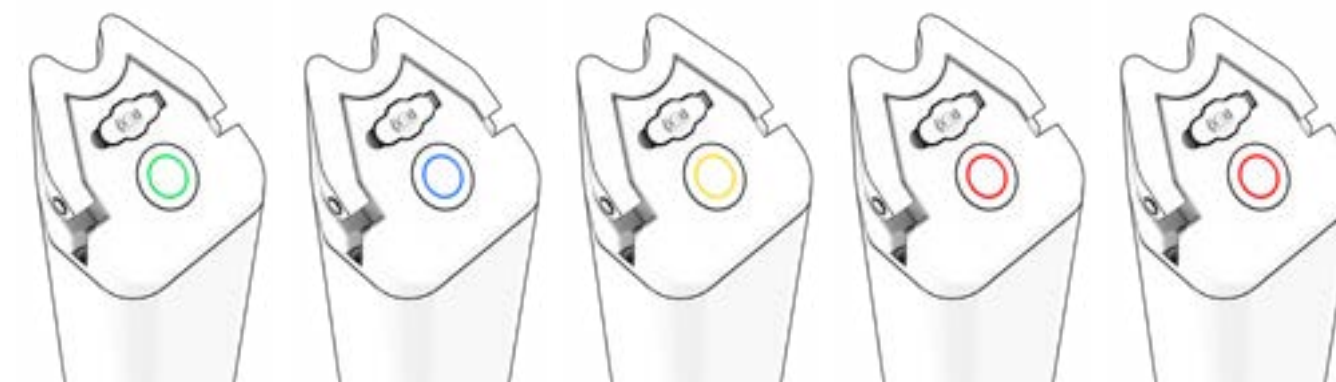
50-25%

25-10%

10-0% FLASH

⚠ O alcance do sistema irá variar dependendo das seguintes condições de condução, entre outras: arranques e paragens frequentes, relação de transmissão, numerosos declives acentuados, superfície da estrada em mau estado, transporte de cargas pesadas, vento forte vindo em direção ao ciclista, baixas temperaturas, degradação da bateria, uso do sistema de iluminação integrado, pressão incorreta dos pneus, ajustes da corrente ou do freio.

- **Internal battery:** ao pressionar o botão da bateria mostrado na imagem abaixo, um anel acenderá ao redor do botão. A cor deste anel indica o nível de carga da bateria. Verde 100-75%, azul 75-50%, amarelo 50-25%, vermelho 25-10% e vermelho piscando 10-0%.



100-75%

75-50%

50-25%

25-10%

10-0% FLASH



- **Dispositivo Garmin:** os dispositivos Garmin também permitem visualizar o nível da bateria na sua própria interface:



## BATERIA E CARREGADOR

A bateria que equipa a sua BH contém células de iões de lítio e é a tecnologia mais avançada em termos de densidade energética (energia armazenada por quilograma de peso e por cm<sup>3</sup> de volume).

As baterias de iões de lítio têm as seguintes características:

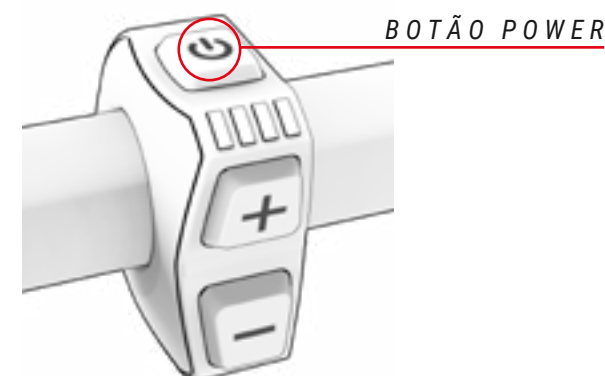
- O seu rendimento diminui em ambientes extremamente quentes ou frios.
- Uma característica adicional das baterias de iões de lítio da BH é o facto de não terem "efeito de memória" e não serem afetadas por descarregamento incompletos.
- Perde a sua carga de forma natural e progressiva com a utilização. A bateria pode descarregar-se completamente (100%) aproximadamente 500 vezes, com uma deterioração máxima da bateria de 20%. No caso de descargas parciais, só se considera a parte descarregada. Por exemplo, se a bateria for carregada sempre que o seu nível de carga descer 25%, poderá ser carregada a 100% da sua capacidade inicial até 2000 vezes. Em suma, a durabilidade assegurada da bateria com uma degradação máxima da mesma de 20% é, no mínimo, de 20 000 km.

## CARGA DA BATERIA

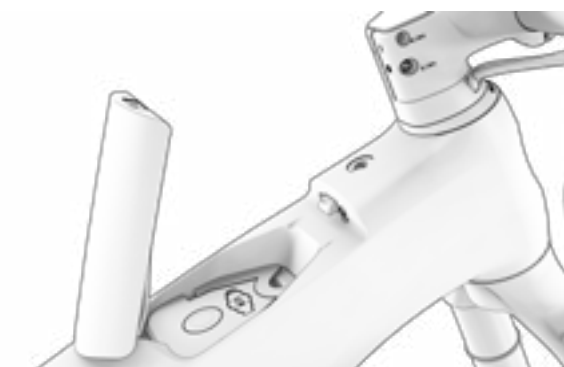
Devido à sua avançada tecnologia de iões de lítio, não é necessário aguardar a descarga completa da bateria antes de a ligar ao carregador. Também não é necessário realizar um carregamento a 100% antes de poder voltar a utilizá-la. Mas tenha em conta que, para obter um raio de ação máximo, é recomendável carregá-la completamente.

A bateria pode ser carregada tanto se estiver na bicicleta como se for extraída do quadro. Os passos para carregar corretamente a bateria em ambos os casos são descritos abaixo:

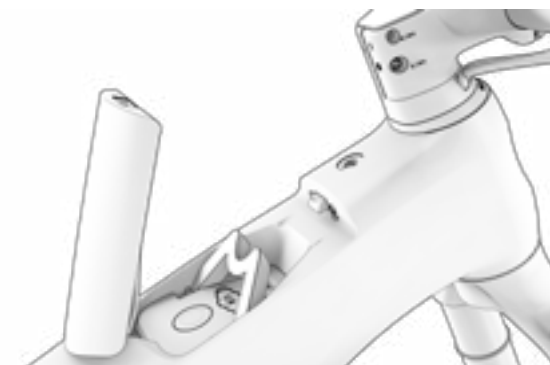
1. *DESATIVE O SISTEMA DE ASSISTÊNCIA À PEDALADA.*



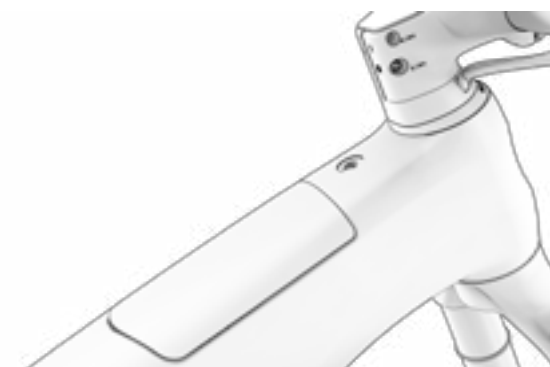
2. *USE A CHAVE PARA ABRIR A TAMPA DA BATERIA.*



3. *LEVANTE A ALÇA DA BATERIA E PUXE PARA CIMA PARA CARREGÁ-LA FORA DA ESTRUTURA. DEIXE-O NO LUGAR SE DESEJA CARREGAR DENTRO DA ESTRUTURA.*



4. *FECHE A TAMPA DA ESTRUTURA PARA GARANTIR QUE NÃO ENTRE SUJEIRA SE A BATERIA FOI RETIRADA PARA CARREGAR FORA DA BICICLETA.*







5. *ABRA A TAMPA DA BATERIA PARA CONECTAR PRIMEIRO O CARREGADOR DE BATERIA E DEPOIS LIGUE NA TOMADA DE ALIMENTAÇÃO.*



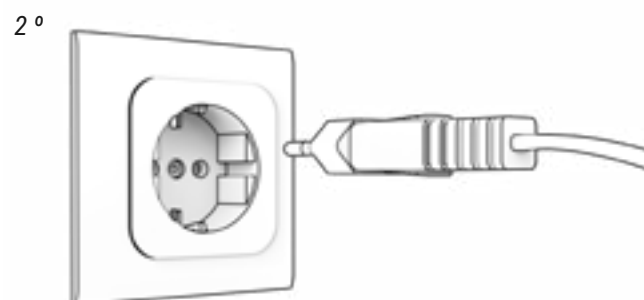
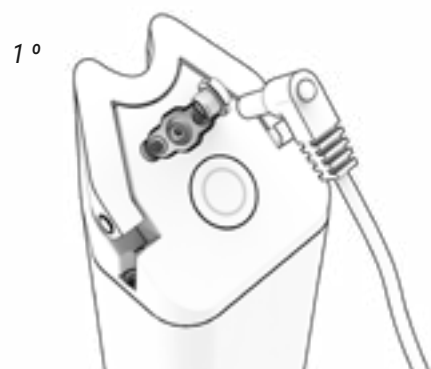


6. VISUALIZE O ESTADO DO CARREGAMENTO E ERROS.



-  CARGA A 100%
-  A CARREGAR
-  STANDBY (INTERMITENTE)
-  PROBLEMA DE CARGA (INTERMITENTE)

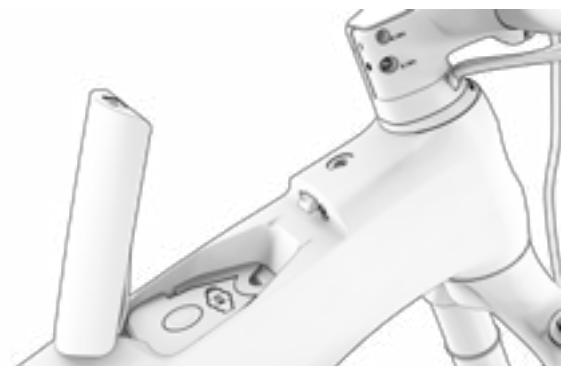
7. SEMPRE DESCONECTE PRIMEIRO O CARREGADOR DE BATERIA E DEPOIS RETIRE O PLUGUE DA TOMADA DE ALIMENTAÇÃO.



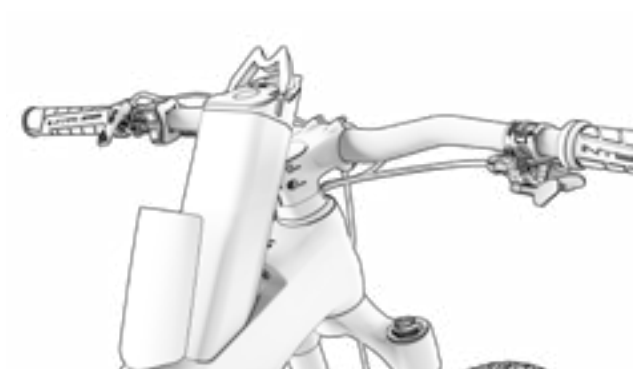
8. FECHÉ FIRMEMENTE A TAMPA DA BATERIA.



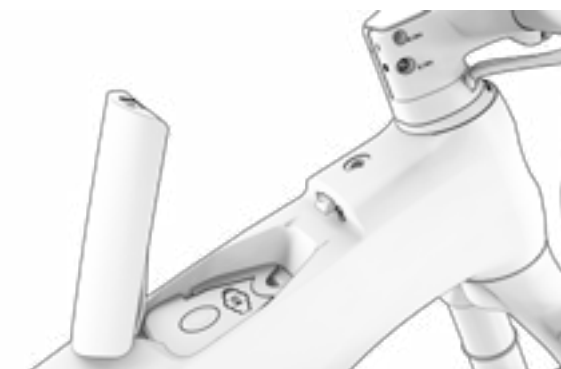
9. USE A CHAVE PARA ABRIR A TAMPA DA BATERIA.



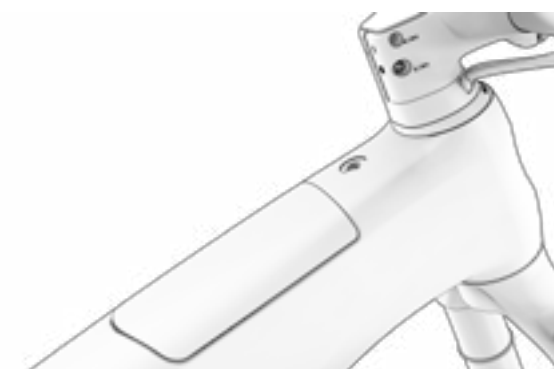
10. COLOQUE A BATERIA DENTRO DA ESTRUTURA.










11. BAIXE A ALÇA DA BATERIA ANTES DE FECHAR A TAMPA DA ESTRUTURA.



12. FECHÉ A TAMPA DA QUADRO E VERIFIQUE SE NÃO ABRA.



-  Nunca carregue ou utilize uma bateria danificada.
-  Tenha cuidado e não toque no carregador durante o processo de carregamento. Pode estar muito quente, sobretudo sob temperaturas ambiente elevadas.
-  Se ocorrer uma falha durante o carregamento da bateria, retire da tomada a ficha de alimentação do carregador e espere que a bateria arrefeça.
-  Nunca toque na ficha de alimentação, ficha de carregamento ou contactos com as mãos molhadas.
-  Assegure-se de que não existem corpos estranhos nos contactos da bateria antes de a introduzir na bicicleta.
-  Não ligue a ficha de alimentação do carregador à porta de carregamento da bateria ou da bicicleta se estiver molhada ou húmida. Assegure-se de que liga a ficha de alimentação apenas depois de a porta de carregamento da bateria ou da bicicleta ter secado completamente.
-  Não aplique força excessiva sobre a ficha de alimentação nem puxe o cabo com a ficha de alimentação ligada à bateria.

- ⚠ Desligue o sistema de pedalada assistida antes de extrair a bateria do seu alojamento na bicicleta.
- ⚠ Utilize ambas as mãos para extrair a bateria do seu alojamento, tendo o cuidado de não a deixar cair. Deixar cair a bateria sobre o pé pode provocar lesões e danificar a bateria.

## MODOS DE POUPANÇA DE ENERGIA

A bateria foi concebida para assegurar uma longa vida útil da mesma. Isto é possível graças aos modos de poupança de energia que evitam um consumo ineficiente da bateria:

- **Modo transporte:** Para minimizar o consumo interno durante o transporte da bicicleta da fábrica para a loja, a bateria está em modo Transporte. O utilizador pode sair definitivamente deste modo Transporte carregando a bateria a 100% antes da primeira utilização.

Caso a bateria não seja totalmente carregada, o modo Transporte não é desativado, entrando rápida e repetidamente no mesmo para sua proteção. Lembre-se de efetuar um carregamento completo da bateria para desativar de forma definitiva o modo Transporte.

- **Modo Stand By:** Para minimizar o consumo interno, a bateria passa automaticamente ao modo Stand By. Isto acontece de forma automática quando o sistema não deteta carregamento, descarregamento ou comunicação com a bateria durante um período de 10 minutos. Assim, por exemplo, este modo encarrega-se de desligar automaticamente o comando de controlo após 10 minutos sem utilização, caso o utilizador tenha deixado o mesmo ligado depois de estacionar.

O utilizador pode sair deste modo Stand By, simplesmente ligando o comando de controlo da bicicleta.

- **Modo Letargo ou Deep Sleep:** Para proteger a bateria durante longos períodos de inatividade ou armazenamento (por exemplo, durante o inverno), a bateria passa automaticamente ao modo Letargo ou Deep Sleep. Isto acontece automaticamente quando ocorre uma das seguintes situações:
  - Se o carregamento da bateria for inferior a 1%, a bateria entra no modo Letargo ou Deep Sleep quando a bateria está em modo Stand By ininterruptamente durante 10 minutos.
  - Se o carregamento da bateria for inferior a 10%, a bateria entra no modo Letargo ou Deep Sleep quando a bateria está em modo Stand By ininterruptamente durante 48 horas.
  - Se o carregamento da bateria for inferior a 40%: O modo Letargo ou Deep Sleep ativa-se quando a bateria está em modo Stand By ininterruptamente durante 14 dias.
  - Se o carregamento da bateria for inferior a 80%: O modo Letargo ou Deep Sleep ativa-se quando a bateria está em modo Stand By ininterruptamente durante 30 dias.

O utilizador pode sair deste modo Letargo ou Deep Sleep, premindo o botão SOC (de verificação do nível de carga) da bateria durante 5 segundos ou iniciando o carregamento da bateria com o carregador. Todos os leds piscam 2 vezes em modo Stand By e 1 vez no modo Letargo ou Deep Sleep.

## APP BH BIKES ICONNECT

A aplicação BH Bikes iConnect permite personalizar a configuração do sistema de assistência à pedalada:

- Altere as cores do nível de assistência.
- Alteração dos parâmetros de assistência (0-100%) e aceleração para cada nível de assistência.

**Baixe o aplicativo (disponível para IOS e Android) e siga estes passos para vincular sua bicicleta ao aplicativo:**

**App Store:** <https://apps.apple.com/es/app/bh-bikes-icconnect/id1494346206>



**Google Play:** <https://play.google.com/store/apps/details?id=com.bh.ebikelight>



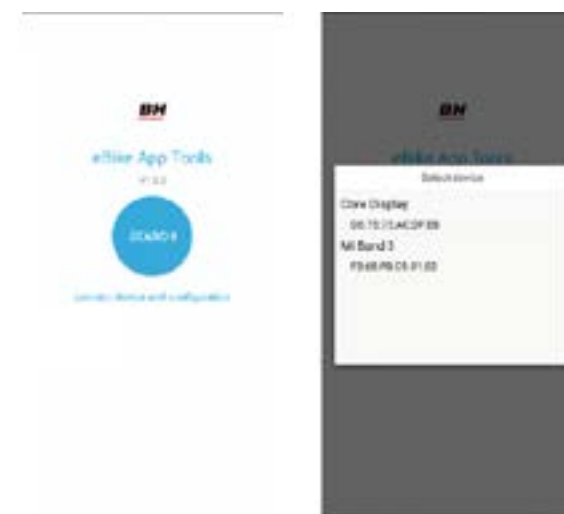
**Assista ao vídeo no link a seguir para saber como o aplicativo funciona:**

<https://youtu.be/k4sOiG0cX3U>

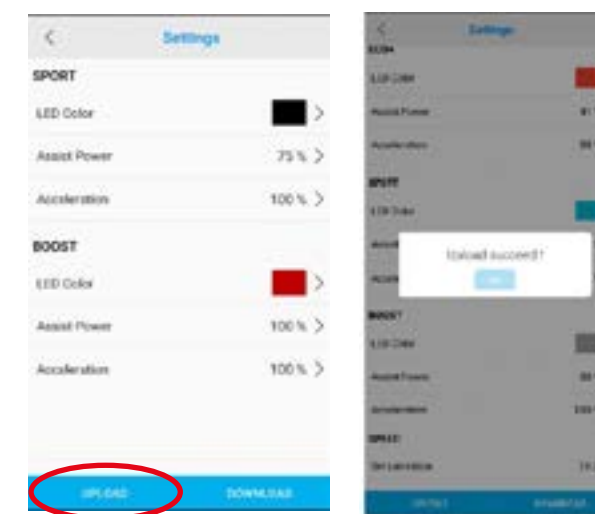


**A operação geral é descrita abaixo:**

**1. TOQUE EM "PESQUISAR" PARA PROCURAR DISPOSITIVOS DISPONÍVEIS.**



**2. TOQUE EM UPLOAD PARA CARREGAR A CONFIGURAÇÃO DA BICICLETA NO APLICATIVO.**



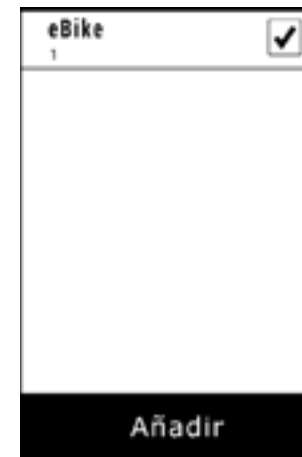
**3. MUDE A COR, ASSISTÊNCIA E ACELERAÇÃO DE CADA MODO.**



**4. TOQUE EM "DOWNLOAD" PARA ENVIAR OS DADOS PARA A BICICLETA.**



**4. SELECIONE A EBIKE.**



**5. SELECIONE O SENSOR QUE VOCÊ CRIOU.**



**6. GARMIN CONECTADO.**



**FUNCIONAMENTO COM DISPOSITIVO GARMIN**

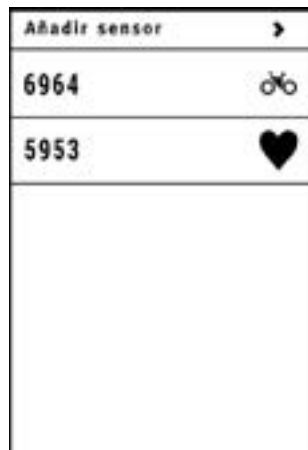
A ligação ANT+ a um dispositivo Garmin permite aceder a funções adicionais de visualização e controlo de assistência. A banda Heart Rate é ligada através do dispositivo Garmin. Os passos para ligar o iRemote ao dispositivo Garmin encontram-se descritos abaixo. Como se pode ver na imagem do sexto passo, a partir do próprio Garmin pode visualizar-se tanto o estado da bateria da bicicleta como seleccionar o nível de assistência à pedalada pretendido.

**Assista ao vídeo no link a seguir para saber como conectar seu dispositivo Garmin:**

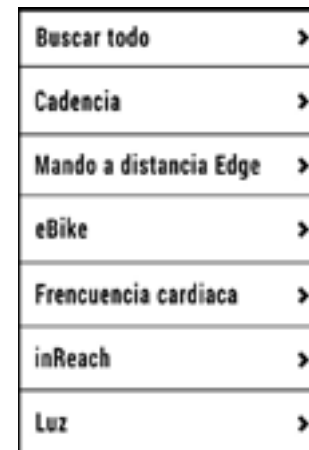
<https://youtu.be/K80915-0w5A>



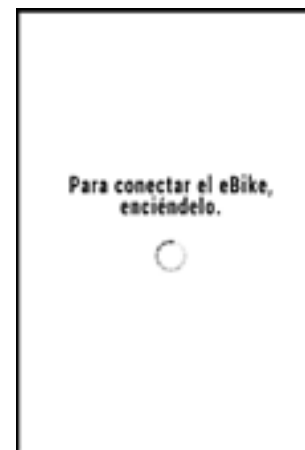
**1. TOQUE EM "ADICIONAR SENSOR".**



**2. TOQUE EM "E-BIKE".**



**3. EMPARELHE COM SEU DISPOSITIVO GARMIN.**



**ATUALIZAÇÕES DO SISTEMA ELÉTRICO I-REMOTE**

O painel de controle e o software do display BH devem estar sempre atualizados. As atualizações otimizam a segurança, a eficiência energética, a confiabilidade e a operação geral do sistema elétrico. As atualizações são publicadas regularmente no site da BH Bikes. Você pode encontrá-los no caminho Sobre / Downloads e manuais / Exibir atualizações ou no seguinte link:

[https://www.bhbikes.com/es\\_INT/quienes-somos/manuales-descargas](https://www.bhbikes.com/es_INT/quienes-somos/manuales-descargas)



As atualizações mais recentes devem ser verificadas e as ações necessárias devem ser realizadas durante a manutenção regular ou reparos em um revendedor oficial.

**⚠** Tenha em mente que algumas ações exigem conhecimentos avançados e o manuseio incorreto pode causar acidentes graves. Além disso, o manuseio incorreto não será coberto pela garantia.

**Assista ao vídeo clicando no link abaixo para conhecer todo o processo de atualização:**

<https://youtu.be/iRKSaQ7bVVE>



## ERROS DO SISTEMA DE PEDALADA ASSISTIDA

Os erros serão mostrados com os LEDs do iRemote. Os erros serão indicados de acordo com a cor, posição e número de LEDs acesos. As tabelas abaixo descrevem os códigos usados para os LEDs. O primeiro mostra os códigos de erro dos LEDs vermelhos. O segundo mostra os códigos de erro dos LEDs amarelos e o último dos LEDs azuis.



### CÓDIGOS DE LED VERMELHOS

Código	LEDs	Descrição	Ação requerida
01		Sobrecorrente do sistema.	Verifique se a conexão entre o motor e o controlador está OK. Caso contrário, substitua o controlador.
02		Sobrecorrente do sistema.	Substitua o controlador.
03		Sensor TMM.	Verifique se a conexão entre o sensor TMM e o controlador está OK. Verifique se a saída do sensor TMM está excedendo a faixa normal; deve ser 0,1 V-3,5 V.
04		Erro no motor.	Verifique o conector do motor ou o controlador.
05		Erro no sensor do motor.	Verifique se a conexão entre o motor e o controlador está OK. Se o sensor dentro do motor estiver quebrado, substitua o sensor ou o motor por um novo. Verifique se a conexão entre o cabo do motor e o controlador está correta. Caso contrário, substitua o controlador.
06		Ícone do modo de caminhada.	-
07		Entrada do sensor de freio.	-
08		Bateria Fraca.	Verifique o nível da bateria ou substitua-a por uma nova.
09		Motor bloqueado.	Motor parou. Substitua o motor.
10		Sobrecorrente do sistema.	Se houver contato defeituoso entre o controlador e o conector do motor, substitua-o por um novo.
11		Superaquecimento.	Se a temperatura exceder o valor definido, a corrente ficará gradualmente mais fraca.
12		Proteção contra superaquecimento.	O controlador para ao entrar no modo de proteção de temperatura.
13		Erro de comunicação	Verifique o cabo e o conector.
14		Erro no pedal.	Tire o pé do pedal e ligue-o novamente.

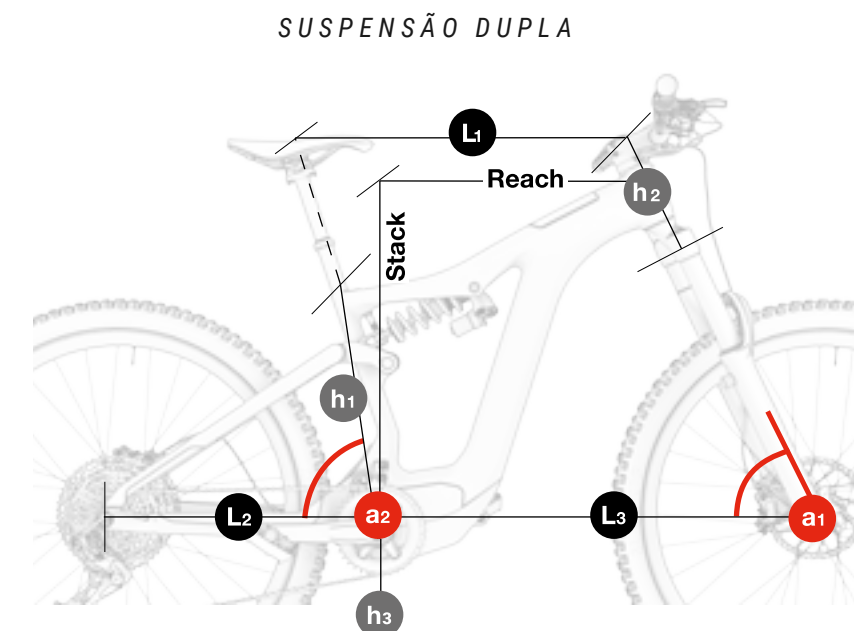
## CÓDIGOS LED AMARELOS

Código	LEDs	Descrição	Ação requerida
16		Erro de comunicação CAN.	Verifique os cabos e conexões entre todos os componentes do sistema.
20		Nível de bateria baixo.	Carregue a bateria e pare de usá-la antes que ela chegue 1% de sua capacidade.
21		Proteção contra sobretensão	Desligue completamente o sistema e reinicie-o. Se o problema persistir, contacte o seu revendedor de bicicletas elétricas.
22		Sensor de torque fora da faixa.	Desligue completamente o sistema e reinicie-o. Se o problema persistir, contacte o seu revendedor de bicicletas elétricas.
23		Proteção contra superaquecimento.	Desligue completamente o sistema e reinicie-o. Se o problema persistir, contacte o seu revendedor de bicicletas elétricas.
24		Proteção contra superaquecimento.	Desligue completamente o sistema e reinicie-o. Se o problema persistir, contacte o seu revendedor de bicicletas elétricas.
25		Proteção contra sobrecorrente.	Desligue completamente o sistema e reinicie-o. Se o problema persistir, contacte o seu revendedor de bicicletas elétricas.
26		Erro no sensor de torque.	Desligue completamente o sistema e reinicie-o. Se o problema persistir, contacte o seu revendedor de bicicletas elétricas.
27		Erro no sensor de velocidade.	Desligue completamente o sistema e reinicie-o. Se o problema persistir, contacte o seu revendedor de bicicletas elétricas.
28		Proteção contra superaquecimento.	Desligue completamente o sistema e reinicie-o. Se o problema persistir, contacte o seu revendedor de bicicletas elétricas.

## CÓDIGOS DE LED AZUIS

Código	LEDs	Descrição	Ação requerida
--		Falha no sensor de velocidade.	Verifique o ímã do sensor de velocidade na roda traseira.

## 07 DIMENSÕES E MEDIDAS



### ER993 ER983 ER973 ER923 ER903 ATOMX LYNX CARBON PRO

	h1	h2	h3	L1	L2	L3	a1	a2	Stack	Reach
SM	390	95	346	570	454	739	65	76,0	621	423
MD	410	100	346	598	454	767	65	76,0	625	450
LA	440	110	346	620	454	790	65	76,0	634	470
XL	480	125	346	638	454	813	65	76,0	648	485

### ER873 ER843 ER823 ATOMX LYNX CARBON PRO

	h1	h2	h3	L1	L2	L3	a1	a2	Stack	Reach
SM	390	95	340	567	455	730	66	77,0	603	428
MD	410	100	340	595	455	758	66	77,0	607	455
LA	440	110	340	617	455	783	66	77,0	616	475
XL	480	125	340	635	455	804	66	77,0	630	490

### ER563 ATOMX CROSS PRO-S

	h1	h2	h3	L1	L2	L3	a1	a2	Stack	Reach
SM	420	110	340		453		69	74,0		
MD	450	120	340	595	453	696	69	74,0	601	425
LA	480	135	340	621	453	721	69	74,0	615	445
XL	510	150	340	640	453	741	69	74,0	629	460



## 08 ESPECIFICAÇÕES TÉCNICAS

### ESPECIFICAÇÕES GERAIS

Característica	Modelos	Especificação
<b>Material do quadro</b>		
<b>Triângulo dianteiro</b>	Todos	Carbono
<b>Braço oscilante (escoras e tirantes)</b>	ER993 / ER983 / ER973 / ER873	Carbono
	ER923 / ER903 / ER843 / ER823 / ER563	Alumínio
<b>Biela</b>	ER993 / ER983 / ER973 / ER873	Carbono
	ER923 / ER903 / ER843 / ER823 / ER563	Alumínio
<b>Utilização recomendada</b>	ER993 / ER983 / ER973 / ER923 / ER903	Enduro
	ER873 / ER843 / ER823	Trail
	ER563	Urbana
<b>Tamanhos</b>	Todos	S, M, L, XL
<b>Conceção da suspensão</b>	Todos	Dupla, sistema Split Pivot
<b>Curso da forqueta</b>	ER993 / ER983 / ER973 / ER923 / ER903	160
	ER873 / ER843 / ER823	140
	ER563	120
<b>Comprimento máximo da forqueta (axle to crown)</b>	Todos	580 mm

Característica	Modelos	Especificação
<b>Offset da forqueta</b>	Todos	Consultar fornecedor do modelo.
<b>Medidas amortecedor</b>	Todos	Consultar fornecedor do modelo.
<b>Compatibilidade amortecedores de mola</b>	Todos	Depende das medidas do amortecedor e mola. Consulte o fabricante.
<b>Morada</b>	Todos	1 1/8" Steerer
<b>Linha de corrente</b>	Todos	53 mm
<b>Tamanho de roda</b>	ER993 / ER983 / ER973 / ER873 / ER923 / ER903 / ER843 / ER823	29"
	ER563 / ER543	27.5"
<b>Tamanho máximo pneu traseiro</b>	Todos	2.4" (61mm)
<b>Tamanho máximo de pneu dianteiro</b>	Todos	Depende da forqueta.
<b>Montagem íman velocidade</b>	Todos	6 Bolt rotor Em disco de travão
<b>Diâmetro braçadeira do espigão</b>	ER993 / ER983 / ER973 / ER873 / ER923 / ER903 / ER843 / ER823 / ER563	Built-in
<b>Padrão eixo traseiro</b>	Todos	Boost 12x148
<b>Passo de rosca eixo traseiro</b>	Todos	1mm
<b>Comprimento eixo traseiro</b>	ER993 / ER983 / ER973 / ER873 / ER923 / ER903 / ER843 / ER823 / ER563	192mm
<b>Diâmetro espigão</b>	Todos	31.6mm

Característica	Modelos	Especificação
<b>Inserção máxima do espigão</b>		
<b>S</b>	Todos	200mm
<b>M</b>	Todos	220mm
<b>L</b>	Todos	240mm
<b>XL</b>	Todos	240mm
<b>Compatível espigão telescópico cablagem interna</b>	Todos	Sim
<b>Desviador dianteiro</b>	Todos	Não. Só 1X
<b>Tamanho máximo prato</b>	Todos	38t
<b>Tamanho mínimo prato</b>	Todos	30t
<b>Compatível prato oval</b>	Todos	Não
<b>Tipo de travões</b>	Todos	Disco
<b>Padrão pinça de travão traseiro</b>	Todos	Post Mount
<b>Tamanho máximo disco traseiro</b>	Todos	203mm
<b>Tamanho mínimo disco traseiro</b>	Todos	180mm
<b>Compatível guia corrente</b>	Todos	Sim
<b>ICGS</b>	Todos	Não
<b>Cablagem</b>	Todos	Interno através de DT e CS. Full housing
<b>Compatível cablagem travão traseiro esquerdo</b>	Todos	Sim
<b>Suporte para garrafas</b>	Todos	Em todos os tamanhos. Suporte para garrafas padrão.
<b>Compatibilidade potenciômetro</b>	Todos	Não
<b>Compatível com trailer</b>	Todos	Não
<b>Montagem de porta-bagagens</b>	Todos	Não
<b>Montagem de guarda-lamas</b>	Todos	Não
<b>Montagem banco para criança</b>	Todos	Não
<b>Peso máximo recomendado (ciclista+equipamento+bagagem)</b>	Todos	165Kg

## ESPECIFICAÇÕES DO MOTOR SMAG

Característica	Especificação
<b>Potência nominal</b>	250W
<b>Tensão</b>	36V
<b>Tipo</b>	Brushless DC
<b>Assistência</b>	Hasta 25km/h
<b>Binário máximo</b>	90Nm
<b>Peso</b>	2900g
<b>Modos de assistência à pedalada</b>	6
<b>Walk assist</b>	Yes (pressionando e segurando o botão +)
<b>Gama de cadência</b>	130/min.
<b>Sensores</b>	Cadência / Sensor torque / Velocidade
<b>Tecnologia do sistema</b>	CAN bus

## ESPECIFICAÇÕES DA BATERIA

Característica	Especificação
<b>Tensão</b>	36V
<b>Capacidade</b>	720WH
<b>Peso</b>	3600g
<b>Pack de células</b>	40 (10S4P)
<b>Carregamento</b>	Com bateria dentro ou fora do quadro.
<b>Dimensões</b>	510x92x69mm
<b>Ligação</b>	Cabo para o motor, porta de carregamento e comando de controlo.
<b>Estanqueidade</b>	IP65

## ESPECIFICAÇÕES DO CARREGADOR

Característica	Especificação
Entrada	100-240V. 50-60Hz. AC
Saída	42V
Corrente de carregamento	4A
Intervalo de temperatura de carregamento	0°C - 40°C
Visualização de carregamento	Através de LED integrado no carregador

## ESPECIFICAÇÕES DO DISPLAY, I-REMOTE

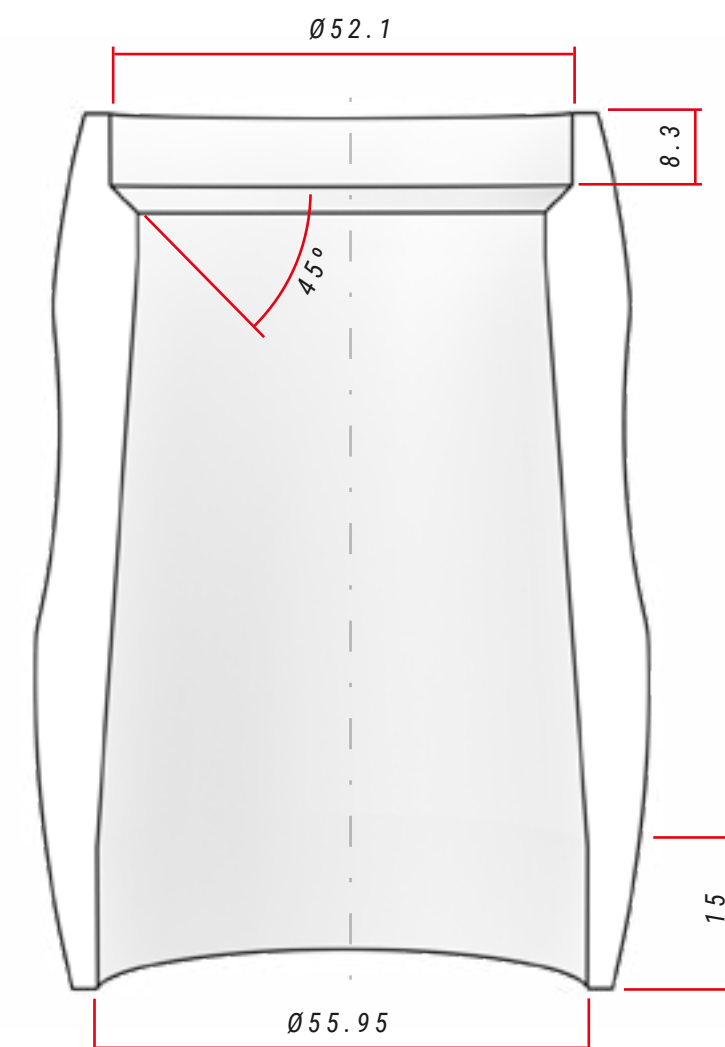
Característica	Especificação
Funções	Exibição do nível de carga Mudança de modo de assistência Ligado e desligado Exibição de erros.

## ESPECIFICAÇÕES DO SENSOR DE VELOCIDADE

Característica	Especificação
Montagem	Integrado na escora esquerda. Cablagem interna.
Íman	Em disco de travão.

## 09 CONJUNTO E PEÇAS SOBRESSELENTES

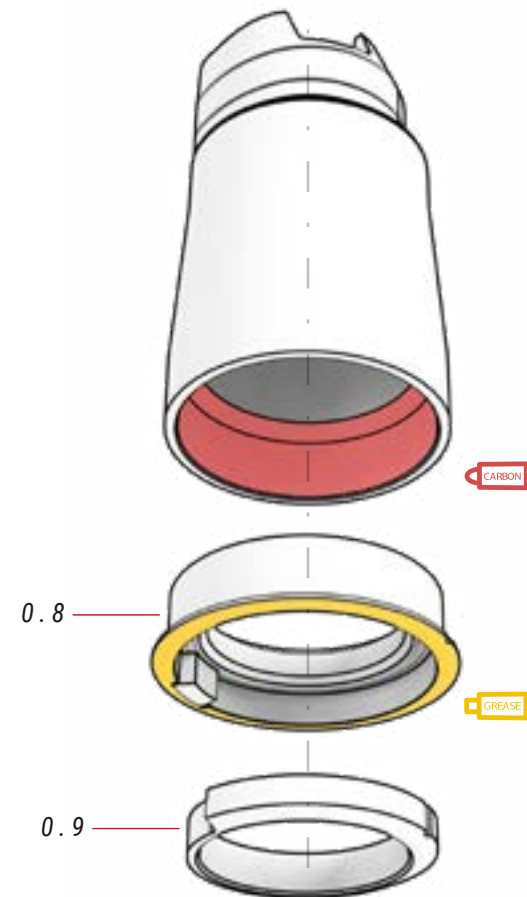
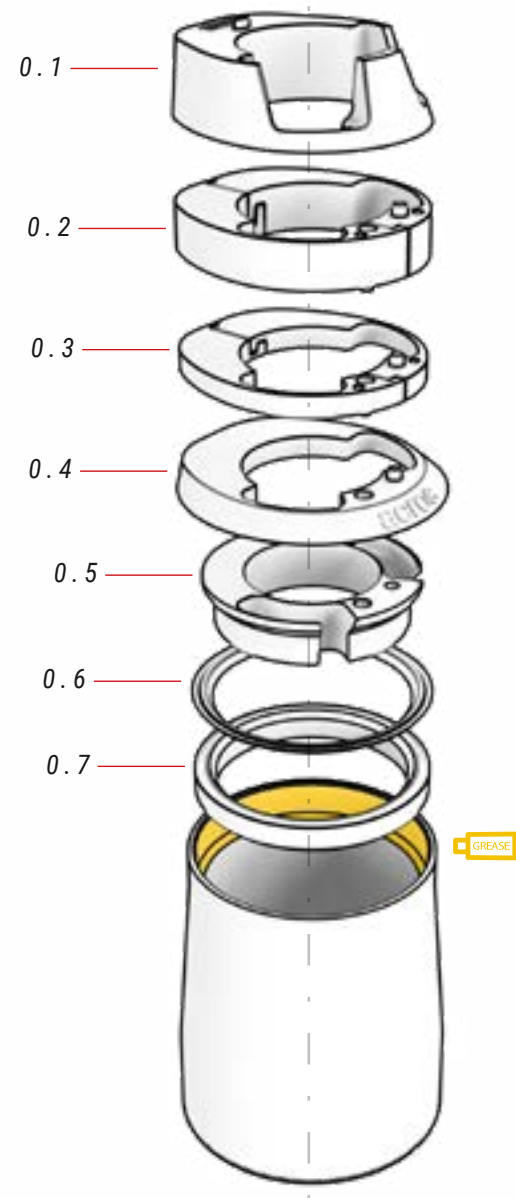
### DIMENSÕES DO TUBO DE DIREÇÃO



### ESPECIFICAÇÕES DA DIREÇÃO

	Tipo	Ângulo de contacto com anel de compressão / curso da forqueta	Dimensões do rolamento
<b>Superior</b>	1-1/8" Steerer	$45^\circ$	42x52x7
<b>Inferior</b>	1,5" Steerer	$45^\circ$	40x52x7, R2

## MONTAGEM DO CONJUNTO DE DIREÇÃO



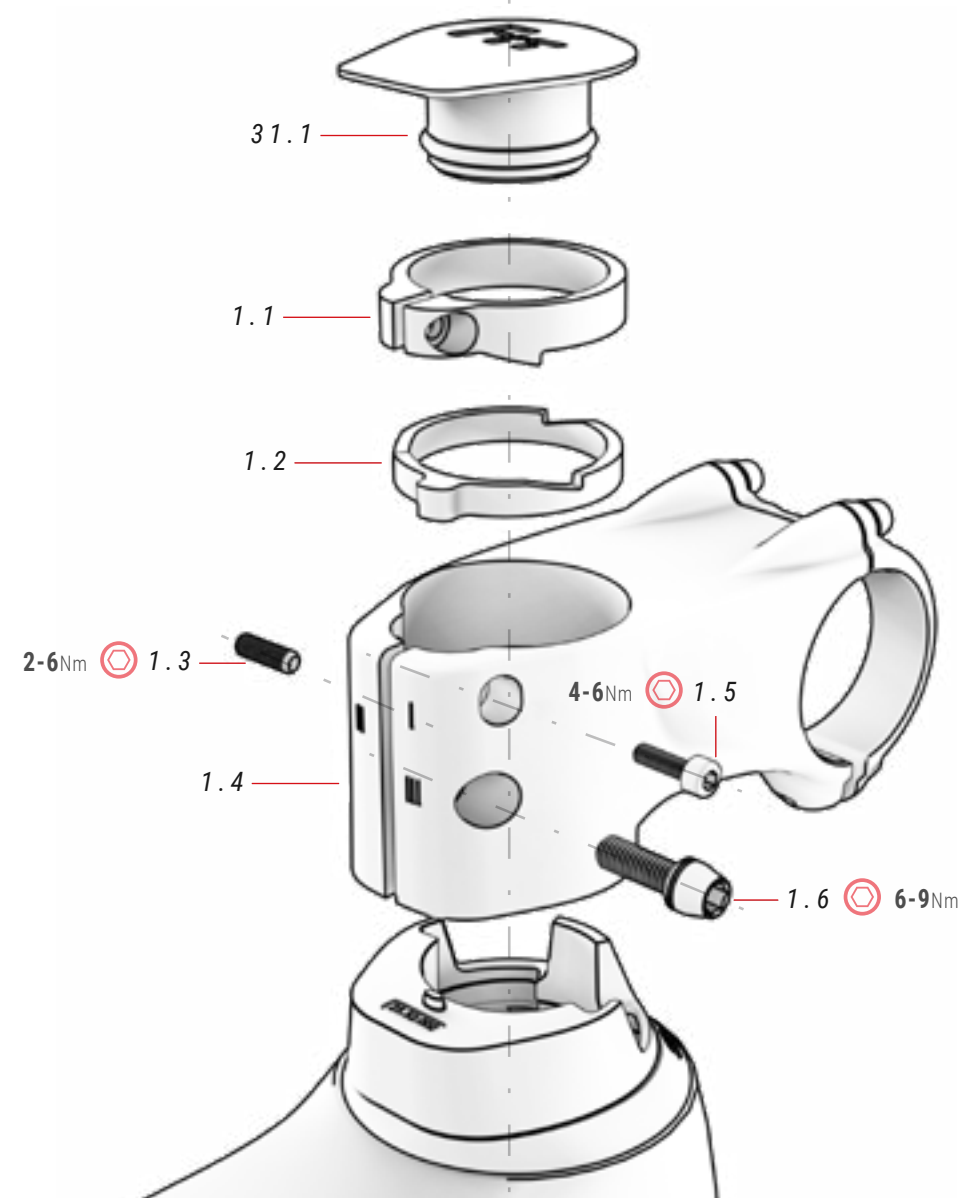
ⓘ A peça 0.8 pode ser montada com o entalhe voltado para a moldura, mas a peça 0.9 deve ser montada sempre na primeira posição, conforme mostrado nas imagens.

### 00 CONJUNTO DE DIREÇÃO ref.: 383260100

N.º	Item	Quantidade
0.1	Tampa superior, inserção cabos	1
0.2	Espaçador 5 mm (2 peças)	1
0.3	Espaçador 10 mm (2 peças)	1
0.4	Tampa tubo de direção	1
0.5	Anel encaminamento cabos	1

N.º	Item	Quantidade
0.6	Anel vedante	1
0.7	Rolamento contacto angular 42x52x7	1
0.8	Rolamento contacto angular 40x52x7	1
0.9	Anel vedante 1.5"	1

## MONTAGEM AVANÇO FIT



### 01 AVANÇO FIT ref.: 384612600

N.º	Item	Quantidade
1.1	Anilha superior	1
1.2	Anilha inferior	1
1.3	Perno roscado	1
1.4	Avanço FIT	1

VÍDEO DE INSTRUÇÕES DE MONTAGEM DA HASTE DE AJUSTE



0

<https://youtu.be/hJ0CCBBYKQk>

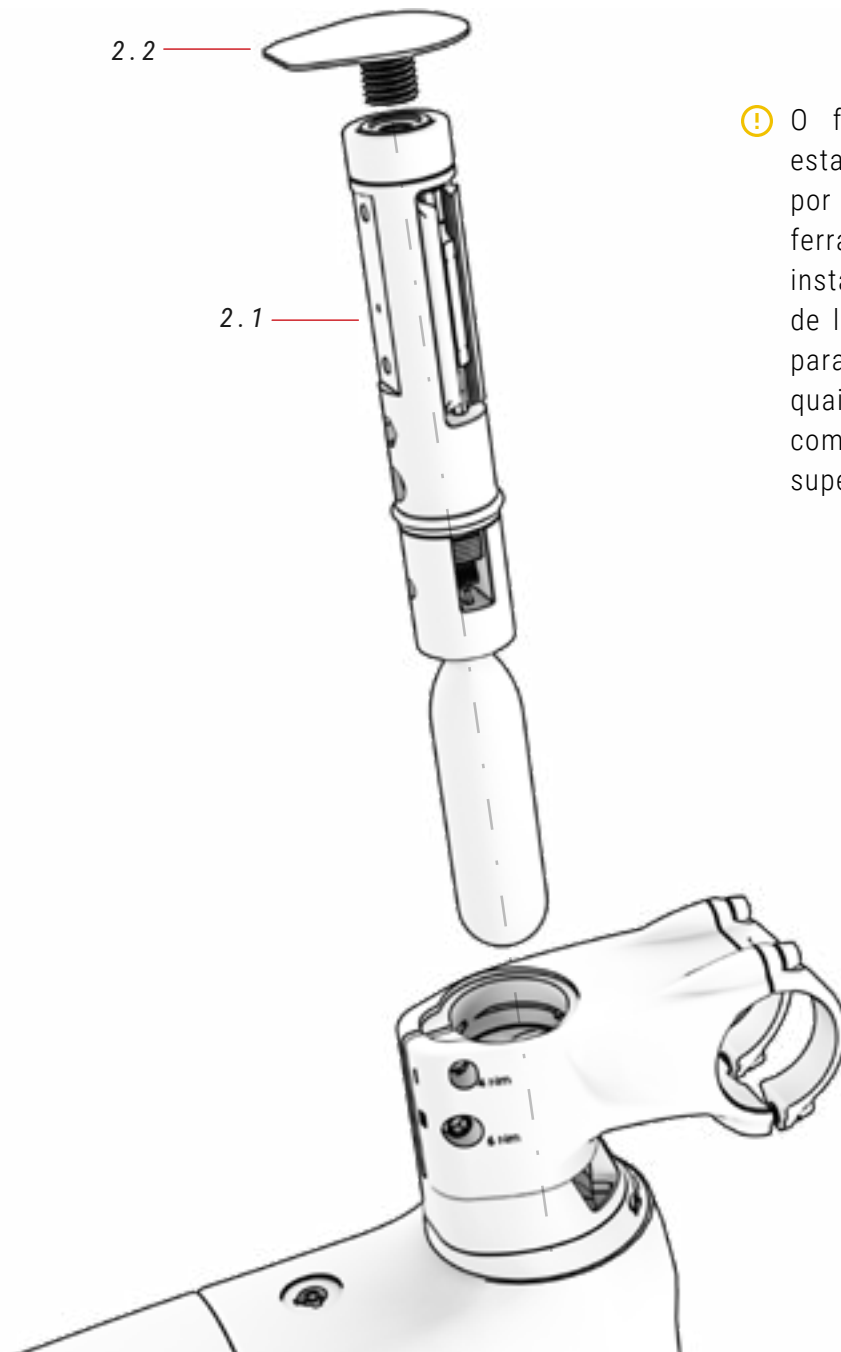
⚠ Graças ao sistema de arruela (1.1 e 1.2), a haste FIT.1 elimina todas as folgas sem utilizar um fuso. Siga atentamente todos os passos descritos neste vídeo para montar a haste corretamente e evitar acidentes.

N.º	Item	Quantidade
1.5	Parafuso	1
1.6	Parafuso	1

### 31 FIT STEM CAP ref.: 363293900

N.º	Item	Quantidade
31.1	Tampa avanço FIT	1

## MONTAGEM FERRAMENTA FIT BH



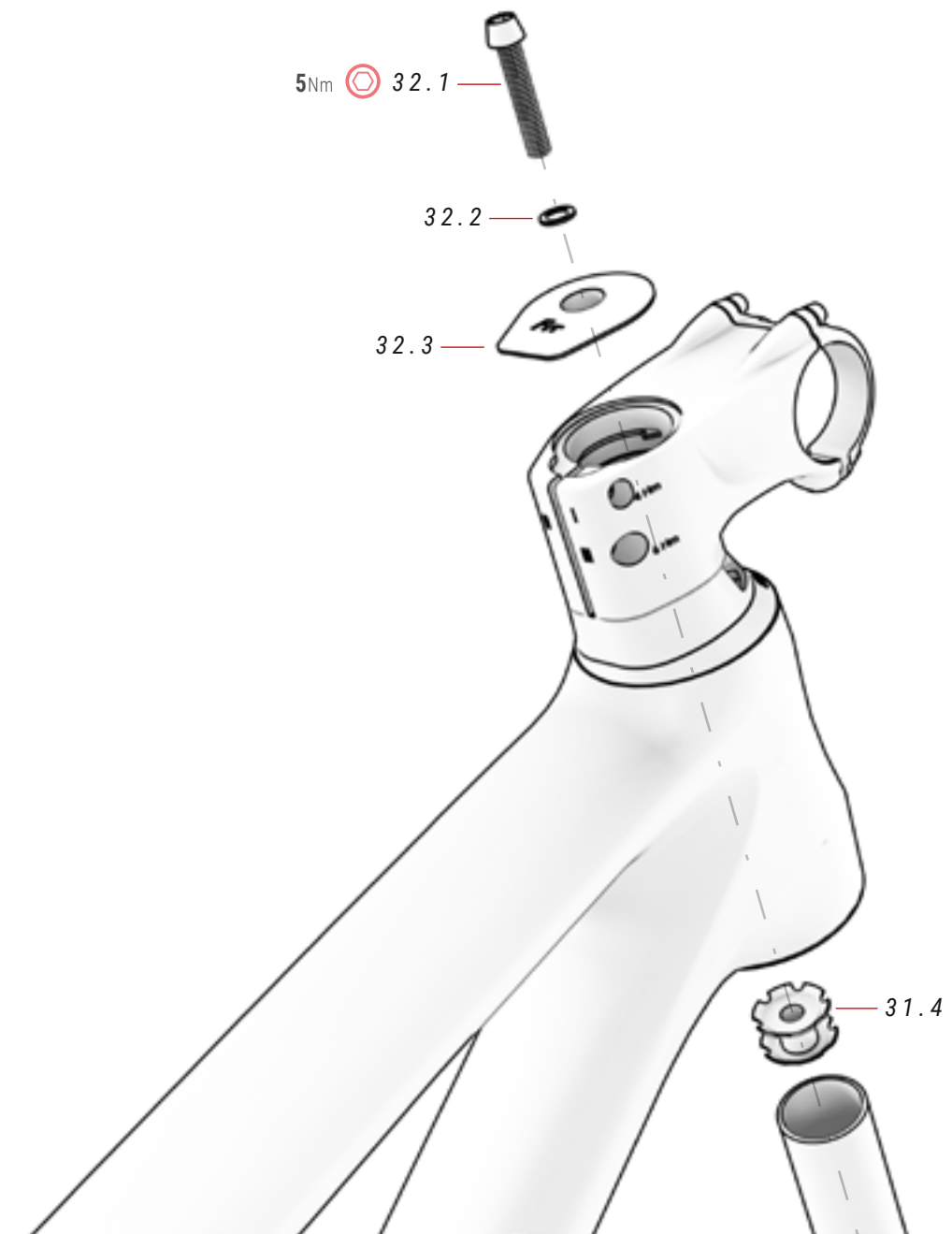
⚠ O fone de ouvido deve estar completamente vazio por dentro antes que a ferramenta FIT possa ser instalada. Utilize o sistema de lavagem FIT concebido para este fim e remova quaisquer obstáculos como a aranha no tubo superior.

### 02 FIT TOOL

N.º	Item	Quantidade
2.1	FIT (vendido separadamente)	1
2.2	Tampa rosca para fta. FIT	1

## SUPORE DE HASTE FIT COM ARANHA

EVO / RC MODELS



### 32 CAPA FIT E ARANHA

ref.: 363297300

N.º	Item	Quantidade
32.1	Parafuso	1
32.2	Anilha	1

N.º	Item	Quantidade
32.3	Capa FIT com montagem em aranha	1
32.4	Aranha	1



O inovador sistema de arruela da haste FIT permite eliminar folgas na caixa de direção enquanto mantém o tubo de direção livre para montar a ferramenta FIT dentro do tubo de direção. Se você não montar a ferramenta FIT, a haste FIT permite montar o fone de ouvido com o sistema de aranha tradicional, se preferir. As etapas para montar o fone de ouvido usando o sistema spider são descritas abaixo:

⚠ Não seguir corretamente as etapas descritas nesta seção pode resultar em um acidente grave. Certifique-se de aplicar o torque especificado em cada parafuso.

1. INSIRA A ARANHA NO TUBO DE DIREÇÃO DO GARFO.



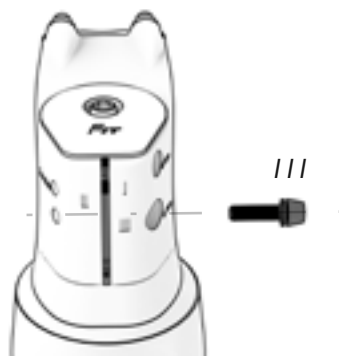
⚠ Recomenda-se o uso de um maçante para garantir que a aranha seja inserida no tubo de direção perfeitamente alinhada.

2. INSIRA O GARFO NO TUBO DE DIREÇÃO E APERTE O PARAFUSO SUPERIOR (5NM) PARA ELIMINAR FOLGAS.



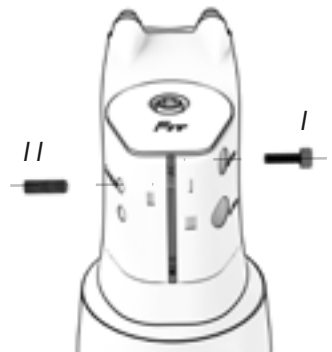
⚠ As arruelas não terão função quando a aranha for adicionada. Portanto, você pode optar por retirá-los ou armazená-los dentro do caule.

3. APERTE O PARAFUSO DA HASTE "III" PARA FIXAR TODO O FONE DE OUVIDO.



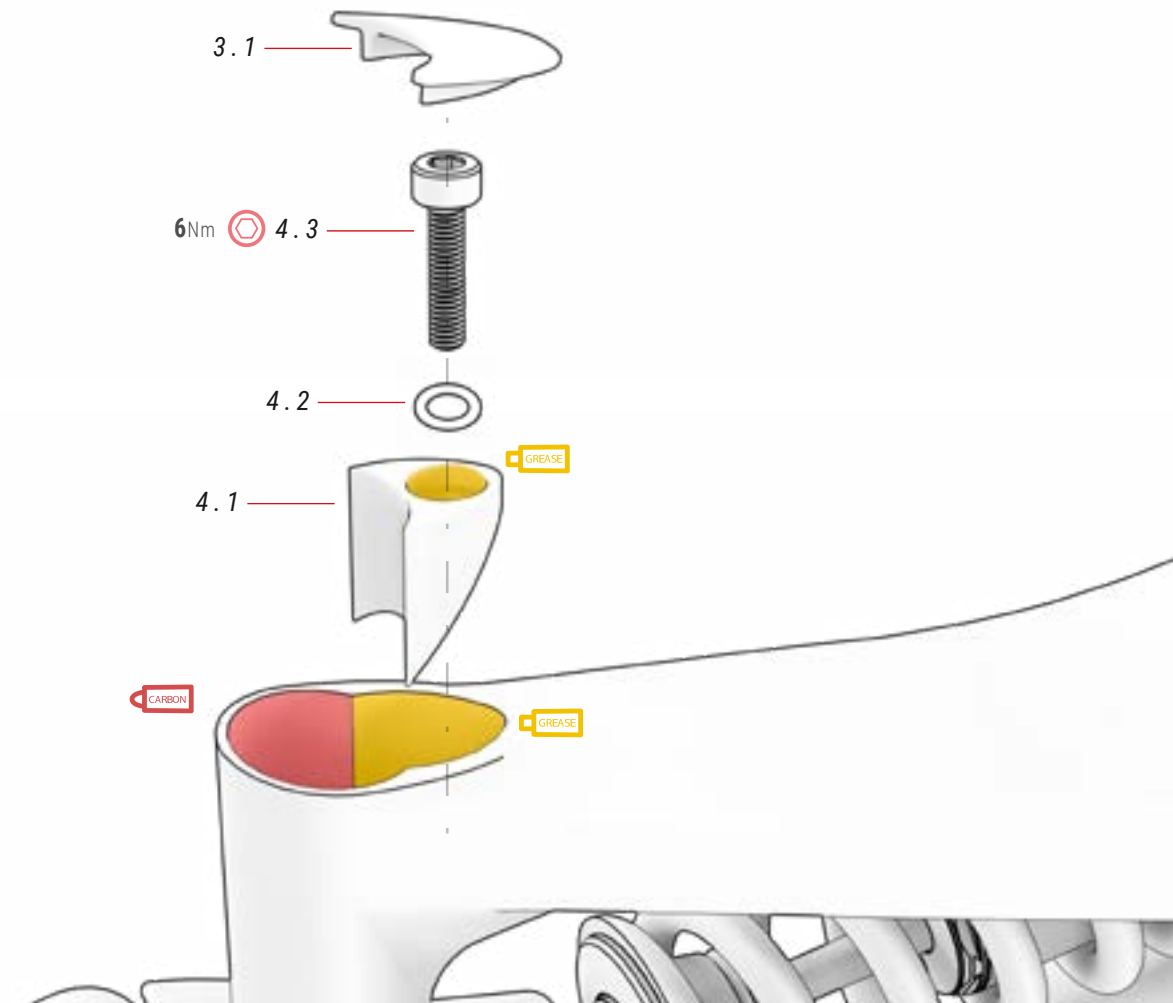
⚠ A haste deve estar perfeitamente alinhada com a roda.

4. SE NÃO REMOVER AS ARRUELAS, APERTE PRIMEIRO O PARAFUSO "I" E DEPOIS O PARAFUSO "II". PARA REMOVER A HASTE, COMECE REMOVENDO O PARAFUSO "II".



⚠ O objetivo de apertar os parafusos é evitar que as arruelas se movam. Portanto, não aplique muito torque.

## MONTAGEM DO FECHO INTEGRADO DO ESPIGÃO DO SELIM



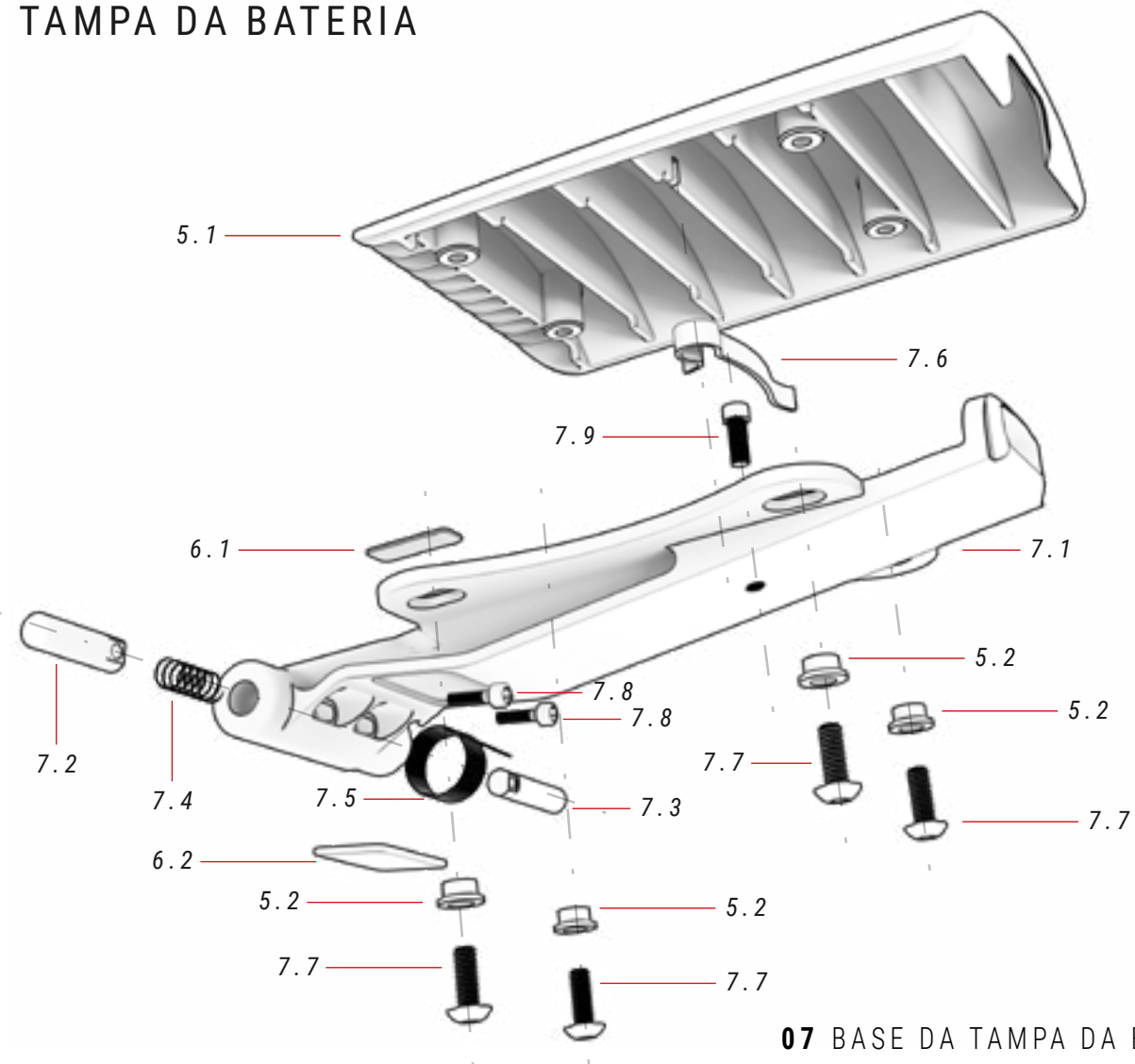
### 03 TAMPA ESPIGÃO ref.: 381528300

N.º	Item	Quantidade
3.1	Tampa espigão	1

### 04 BRAÇADEIRA ASSENTO ref.: 386139300

N.º	Item	Quantidade
4.1	Braçadeira	1
4.2	Anilha	1
4.3	Parafuso M6xP1.0x25 mm	1

## TAMPA DA BATERIA



### 05 TAMPA DA BATERIA

ref.: 387339700

N.º	Item	Quantidade
5.1	Tampa da bateria	1
5.2	Anilha	4

### 06 ESPUMA DA TAMPA DA BATERIA

ref.: 387443000

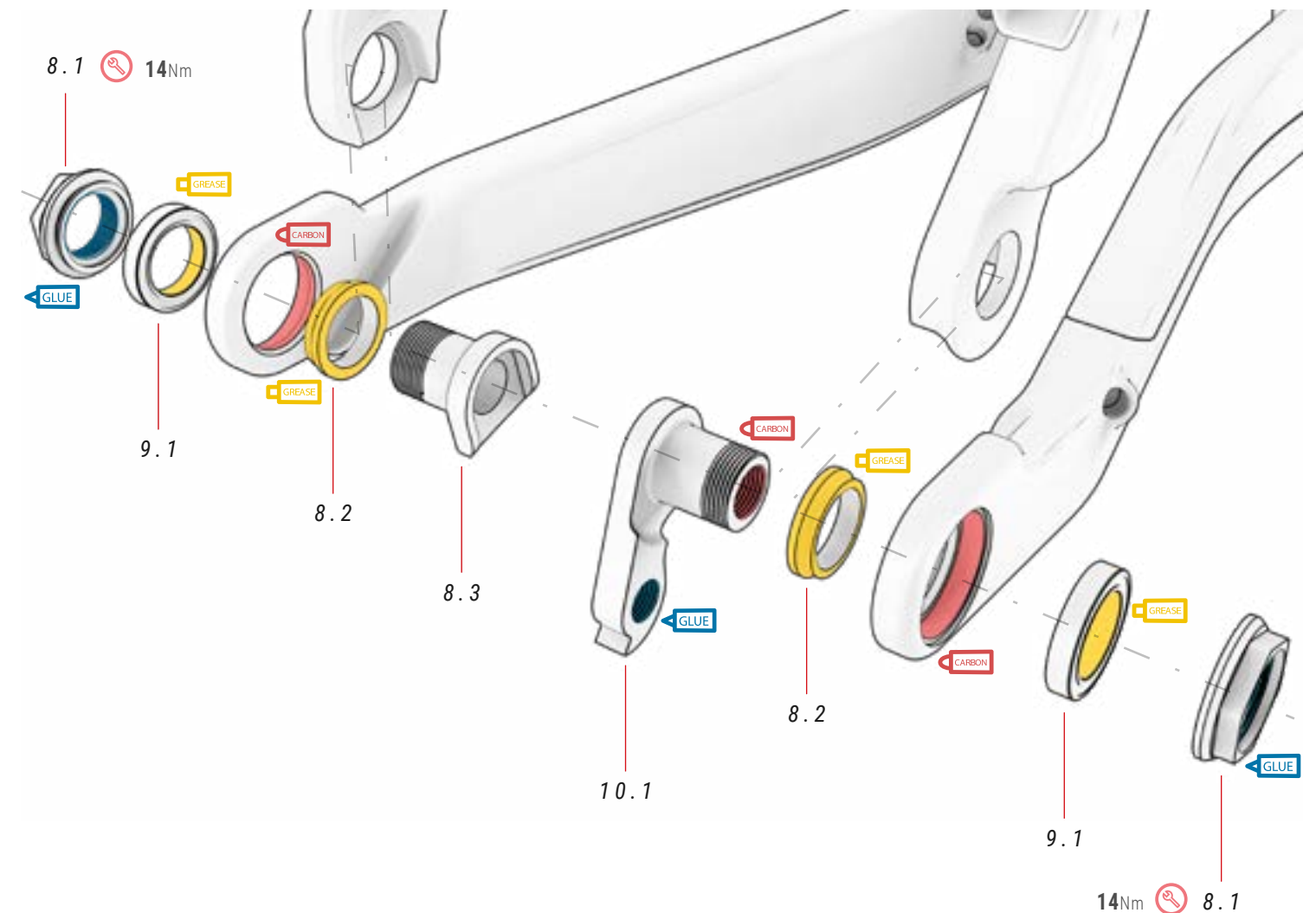
N.º	Item	Quantidade
6.1	Espuma superior	1
6.2	Espuma interna	1

### 07 BASE DA TAMPA DA BATERIA

ref.: 387339900

N.º	Item	Quantidade
7.1	Base de cobertura	1
7.2	Dobradiça dobrável (curta)	1
7.3	Dobradiça dobrável (longa)	1
7.4	Mola de torção	1
7.5	Torsion spring	1
7.6	Primavera de folhas	1
7.7	Parafusos auto-roscentes M4xP0.7x10 mm	4
7.8	Parafuso	2
7.9	Parafuso M4xP0.7x8 mm	1

## EIXO TRASEIRO SPLIT PIVOT E DESVIADOR TRASEIRO



### 08 PEÇAS SPLIT PIVOT

ref.: 381529700

N.º	Item	Quantidade
8.1	Porca Dropout	2
8.2	Anilha	2
8.3	Set parafuso	1

### 09 ROLAMENTO DROPOUT

ref.: 381529800

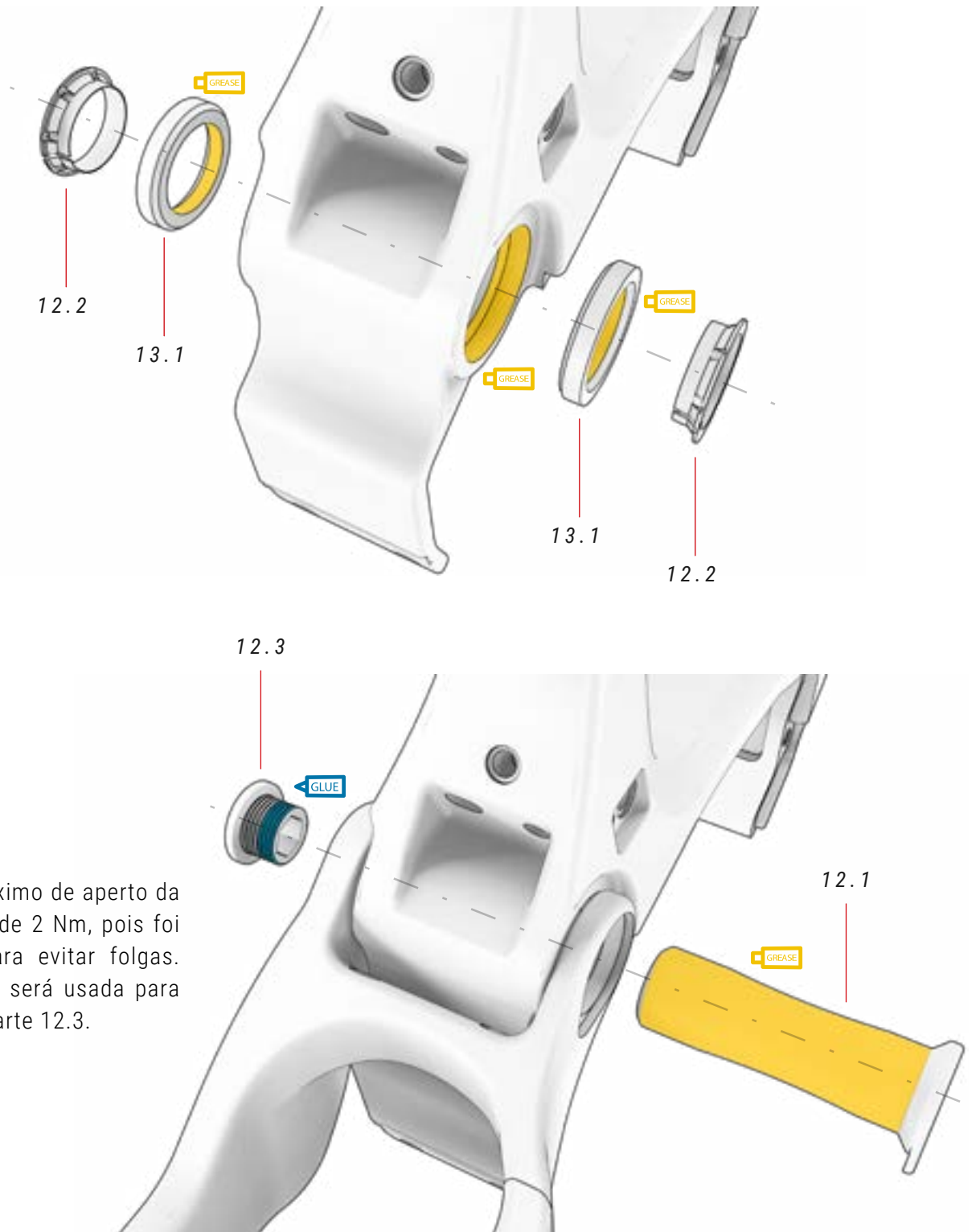
N.º	Item	Quantidade
9.1	Rolamento Dropout Ø17/Ø26/5 mm	2

### 10 DROPOUT

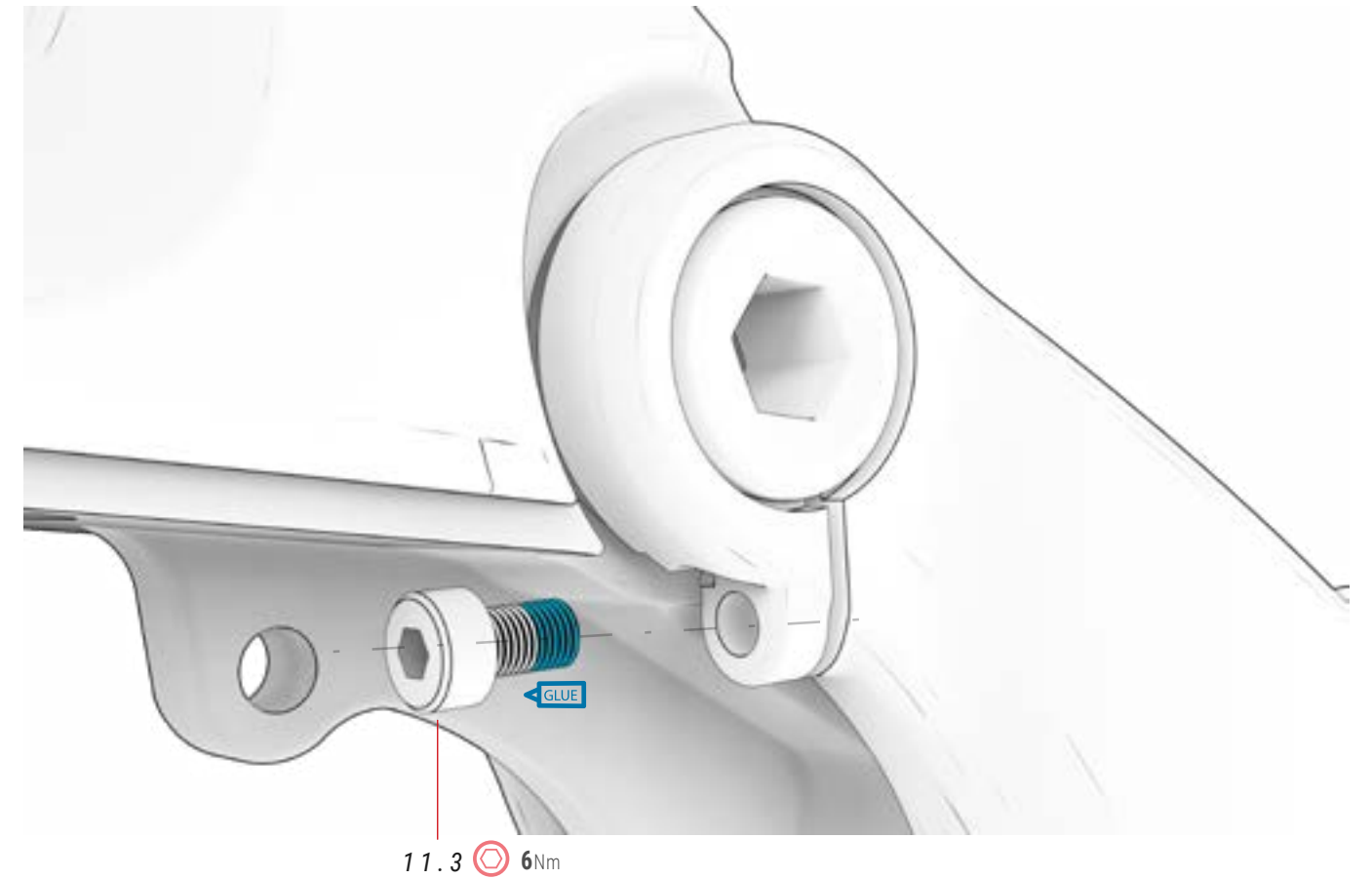
ref.: 381521400

N.º	Item	Quantidade
10.1	Dropout	1

# PONTO DE ROTAÇÃO PRINCIPAL DO BRAÇO OSCILANTE



⚠ O torque máximo de aperto da peça 12.3 é de 2 Nm, pois foi projetado para evitar folgas. A Parte 11.3 será usada para proteger a Parte 12.3.



## 11 CONJUNTO DE PARAFUSOS + PORCAS ref.: 381530500

N.º	Item	Quantidade
11.1	BH - Post Mount	2
11.2	Parafuso	1
11.3	Parafuso M6xP1.0x20 mm	1
11.4	Noz	2

## 12 EIXO BRAÇO OSCILANTE ref.: 381530200

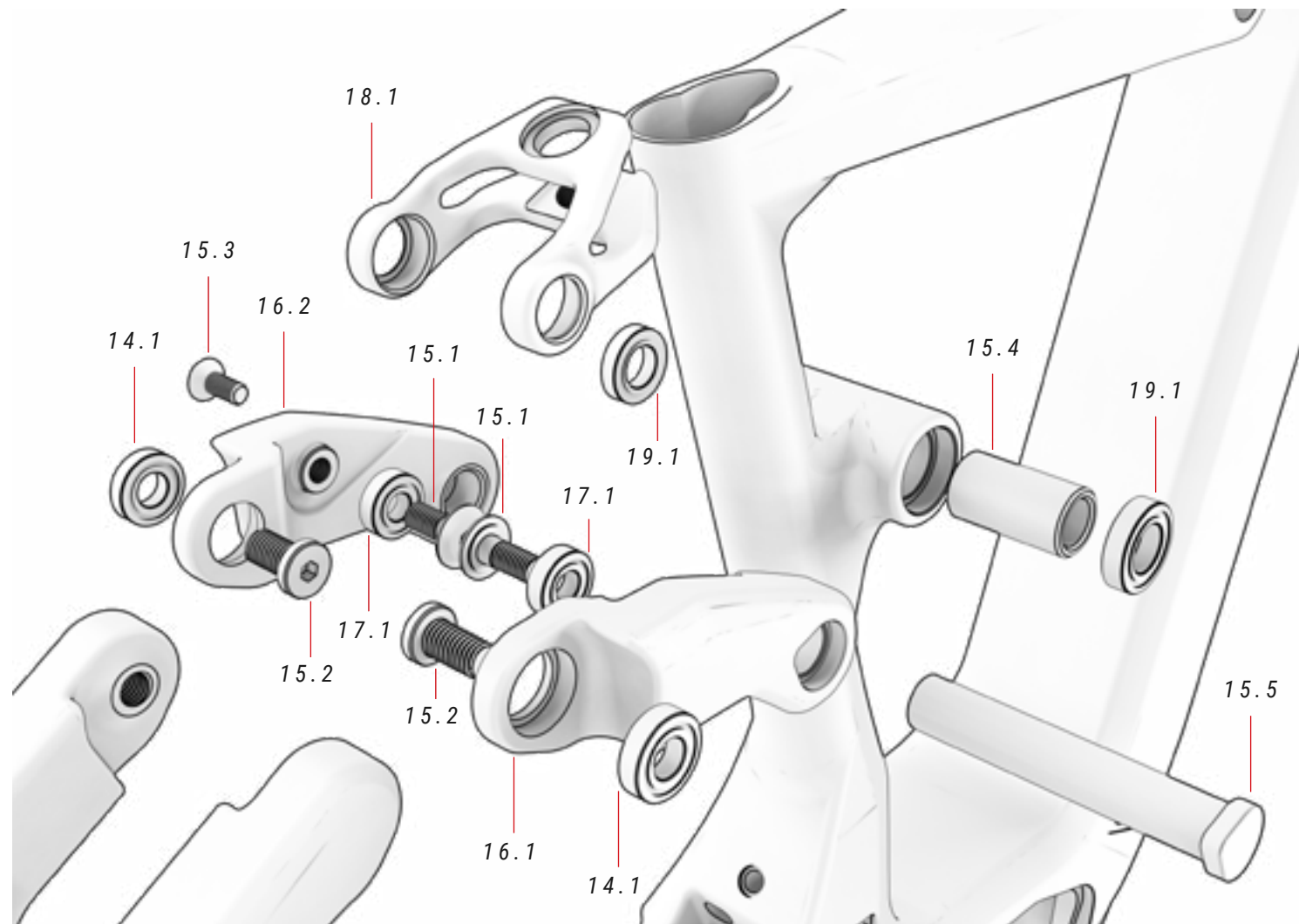
N.º	Item	Quantidade
12.1	Thru axle	1
12.2	Anilha compressão	2
12.3	Parafuso	1

## 13 ROLAMENTOS ref.: 381530300

N.º	Item	Quantidade
13.1	Rolamento Ø27.15xØ38x6.5 mm 36X45° 1*HS	2



# DESMONTAGEM DA BIELA



## 14 ROLAMENTO DO BALANCIM DO ASSENTO ref.: 381530000

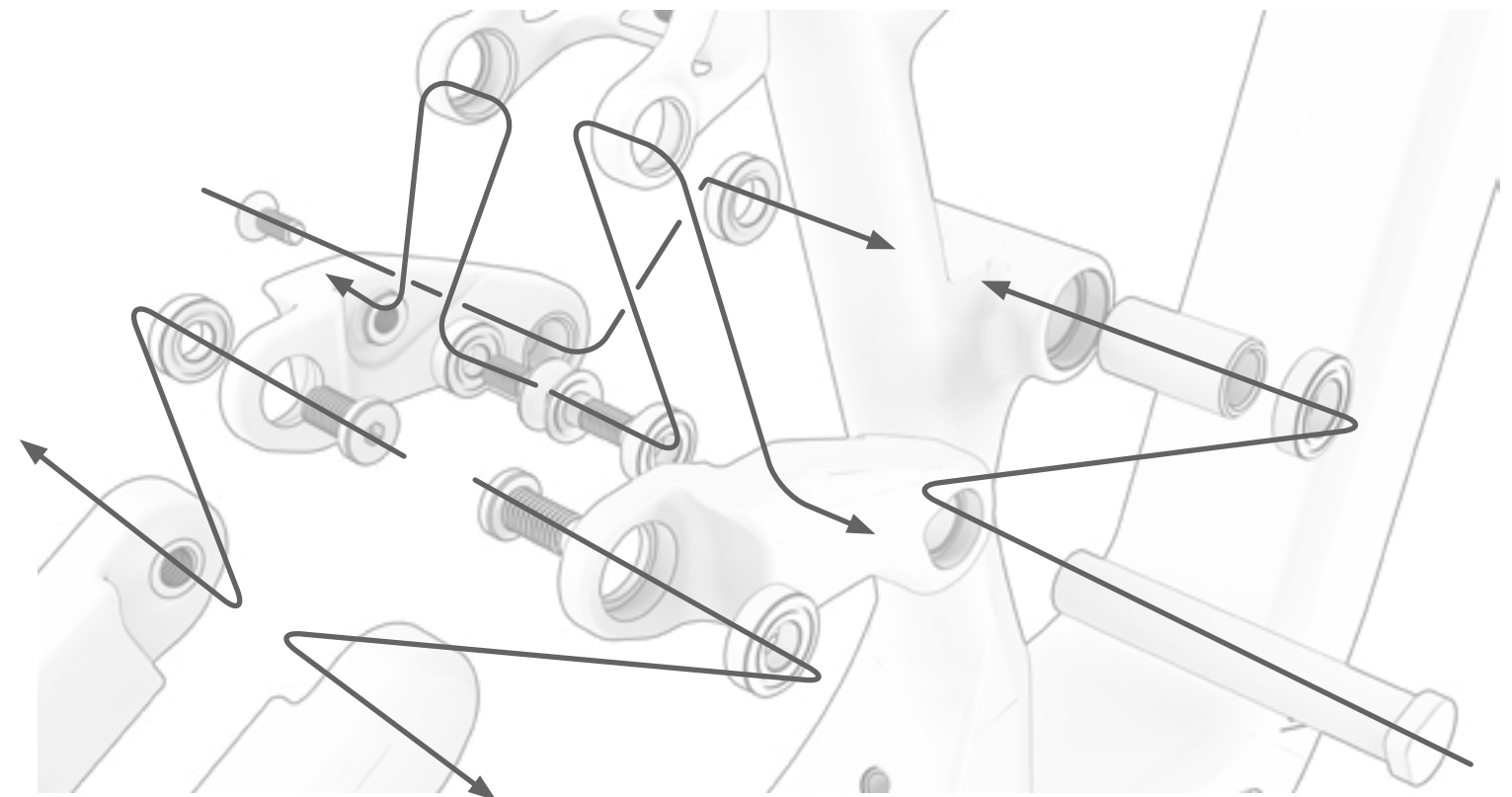
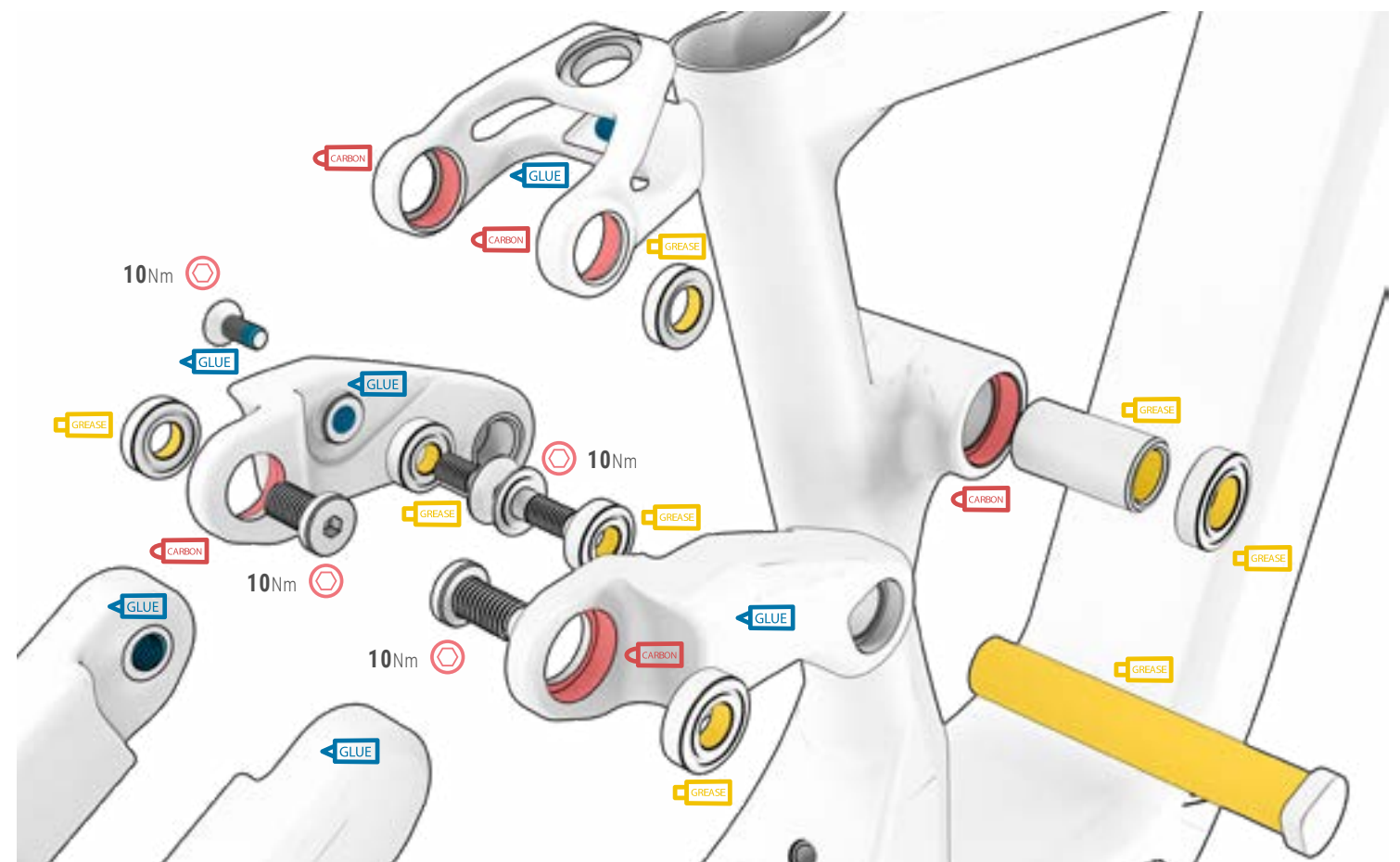
N.º	Item	Quantidade
14.1	Rolamentos Ø10xØ22x6 mm	4

## 16 ROCKER SET ref.: 341103400

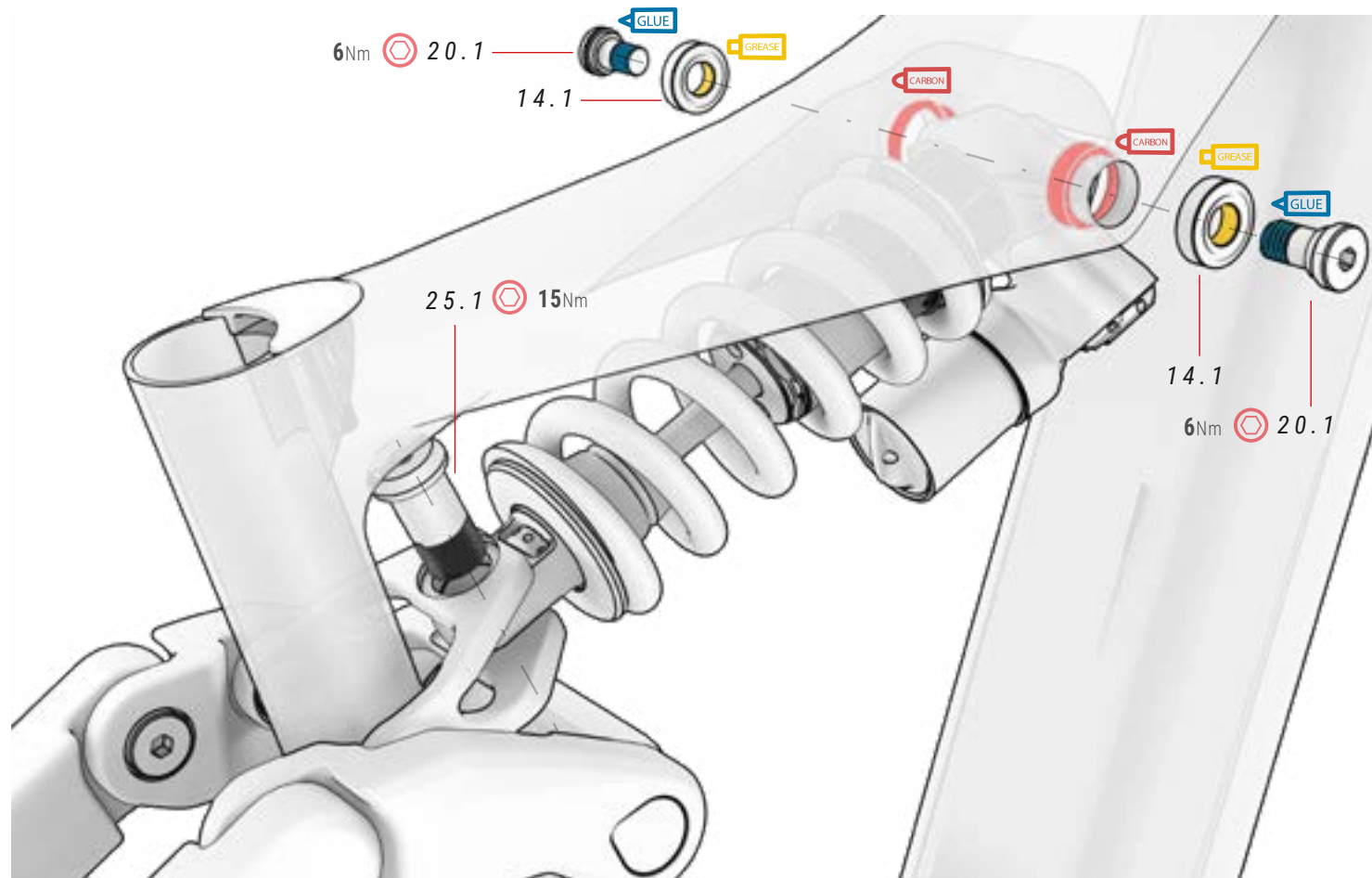
N.º	Item	Quantidade
16.1	Rocker esquerdo	1
16.2	Rocker direito	1

## 15 CLEVIS CONJUNTO DE PARAFUSOS ref.: 381529900

N.º	Item	Quantidade
15.1	Parafuso M8xP1.25x21 mm	2
15.2	Parafuso M10xP1.5x18 mm	2
15.3	Parafuso M8xP1.25x20 mm	1
15.4	Casquilho Ø22xØ15.2x47 mm	1
15.5	Parafuso M8xP1.25x88	1



## MONTAGEM AMORTECEDOR



### 17 CLEVIS ROLAMENTO ref.: 381530600

N.º	Item	Quantidade
17.1	Rolamentos Ø8xØ19x6 mm	2

### 18 CLEVIS ref.: 391762700

N.º	Item	Quantidade
18.1	Clevis	1

### 19 ROCKER ROLAMENTOS ref.: 381530100

N.º	Item	Quantidade
19.1	Rolamento Ø15xØ28x7 mm	2

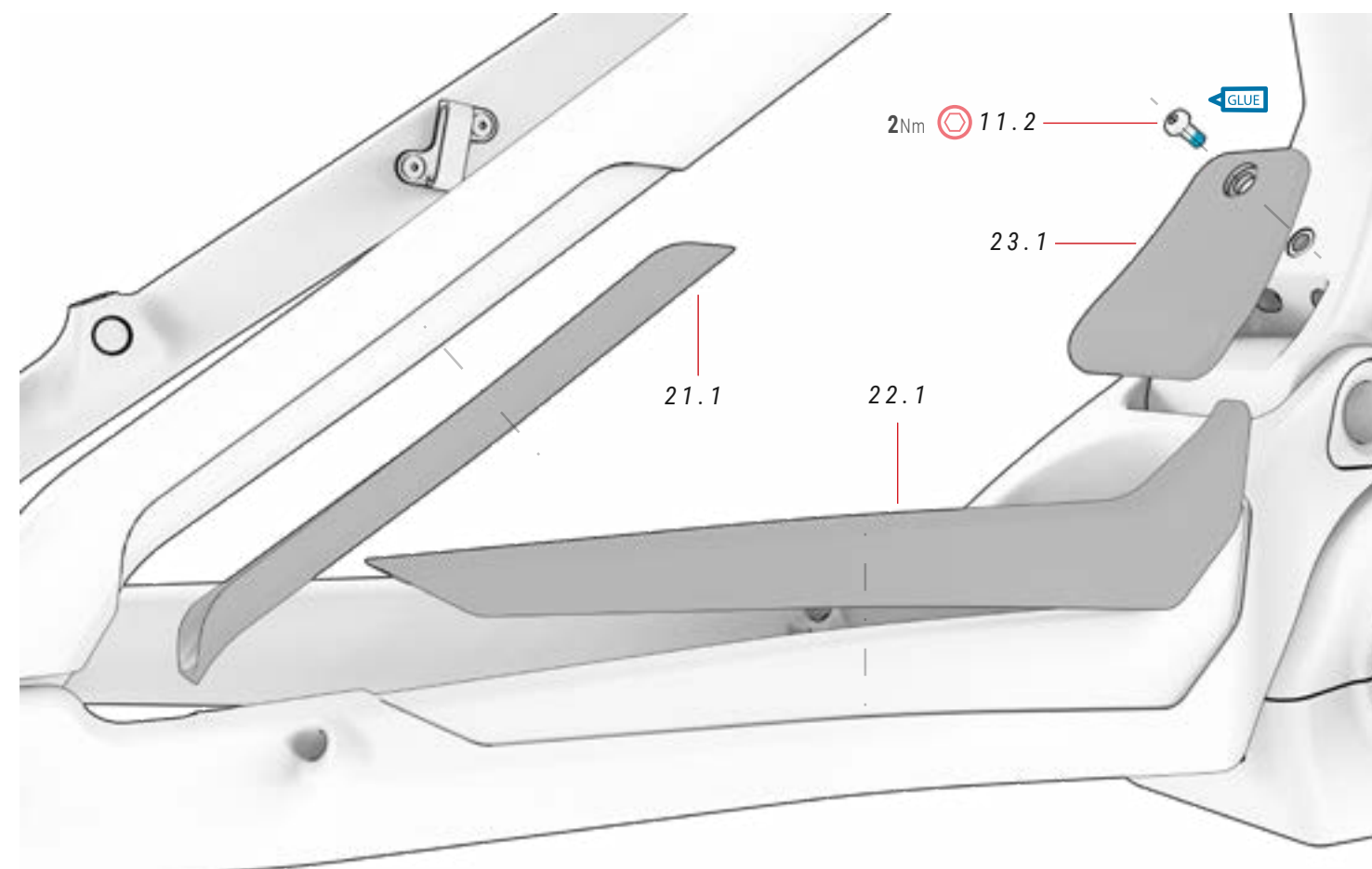
### 20 EIXO E PARAFUSO DE FIXAÇÃO SUPERIOR DO AMORTECEDOR ref.: 381530400

N.º	Item	Quantidade
20.1	Parafuso M10xP1.0x22 mm	2

### 25 PARAFUSO DE FIXAÇÃO DE CHOQUE ref.: 391762800

N.º	Item	Quantidade
25.1	Parafuso do amortecedor	1

## PROTETORES



### 11 CONJUNTO DE PARAFUSOS + PORCAS ref.: 381530500

N.º	Item	Quantidade
11.1	BH - Post Mount	2
11.2	Parafuso	1
11.3	Parafuso M6xP1.0x20 mm	1
11.4	Noz	2

### 21 PROTETOR DE ASSENTO ref.: 393235200

N.º	Item	Quantidade
21.1	Protetor de assento	1

### 22 PROTETOR DE CORRENTE ref.: 393235300

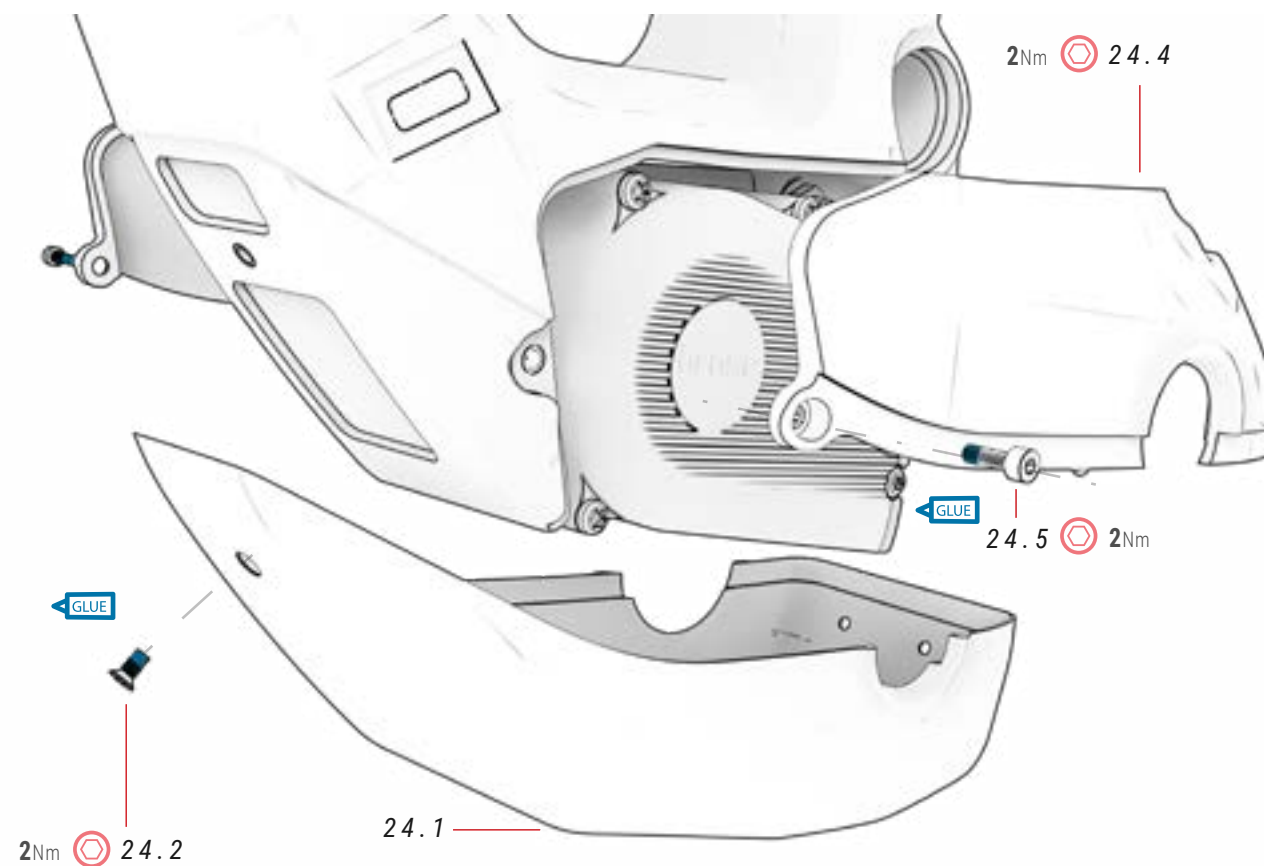
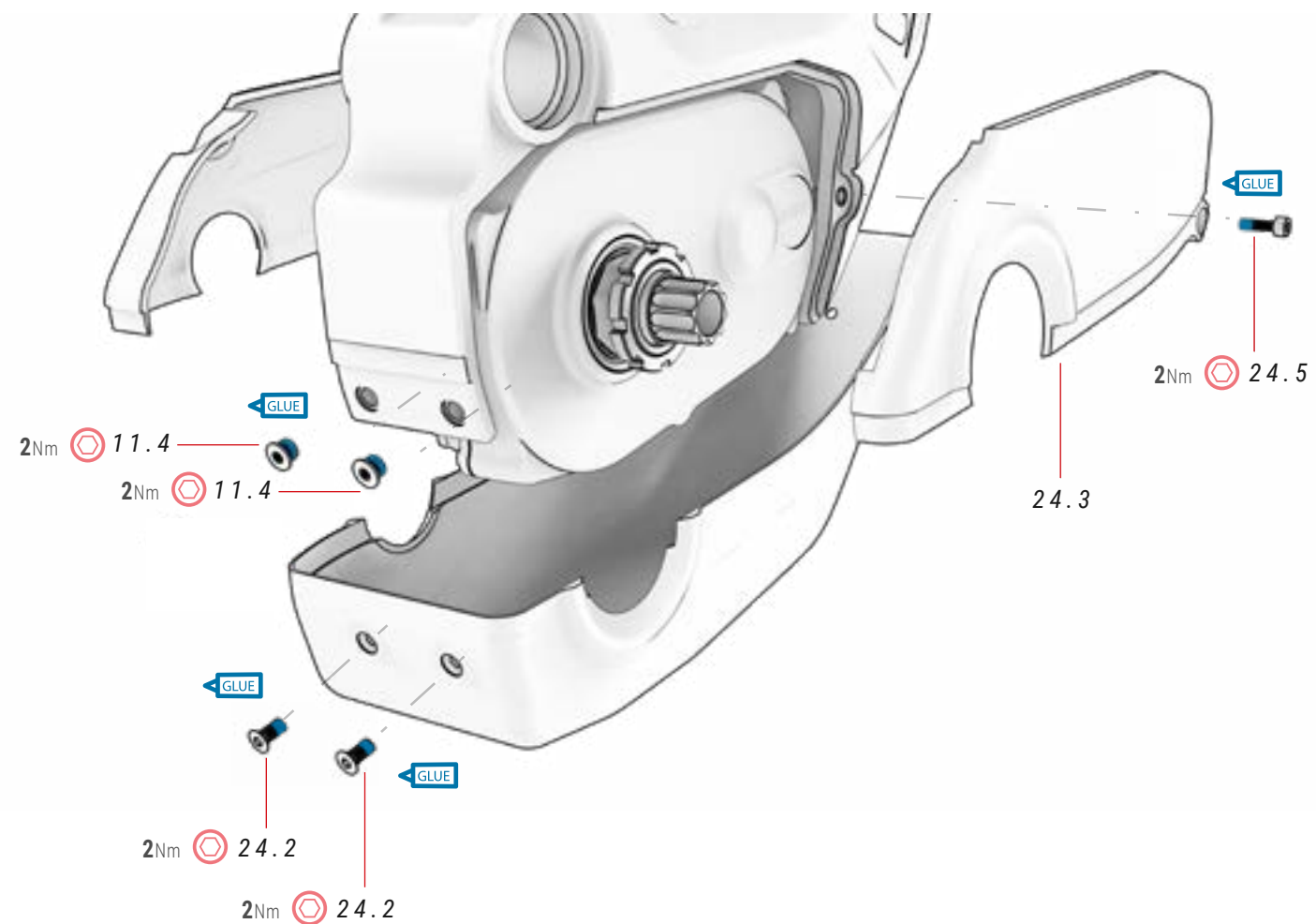
N.º	Item	Quantidade
22.1	Protetor de corrente	1

### 23 GUARDA-LAMAS TRASEIRO ref.: 386230800

N.º	Item	Quantidade
23.1	Guarda-lamas traseiro	1



# TAMPA MOTOR



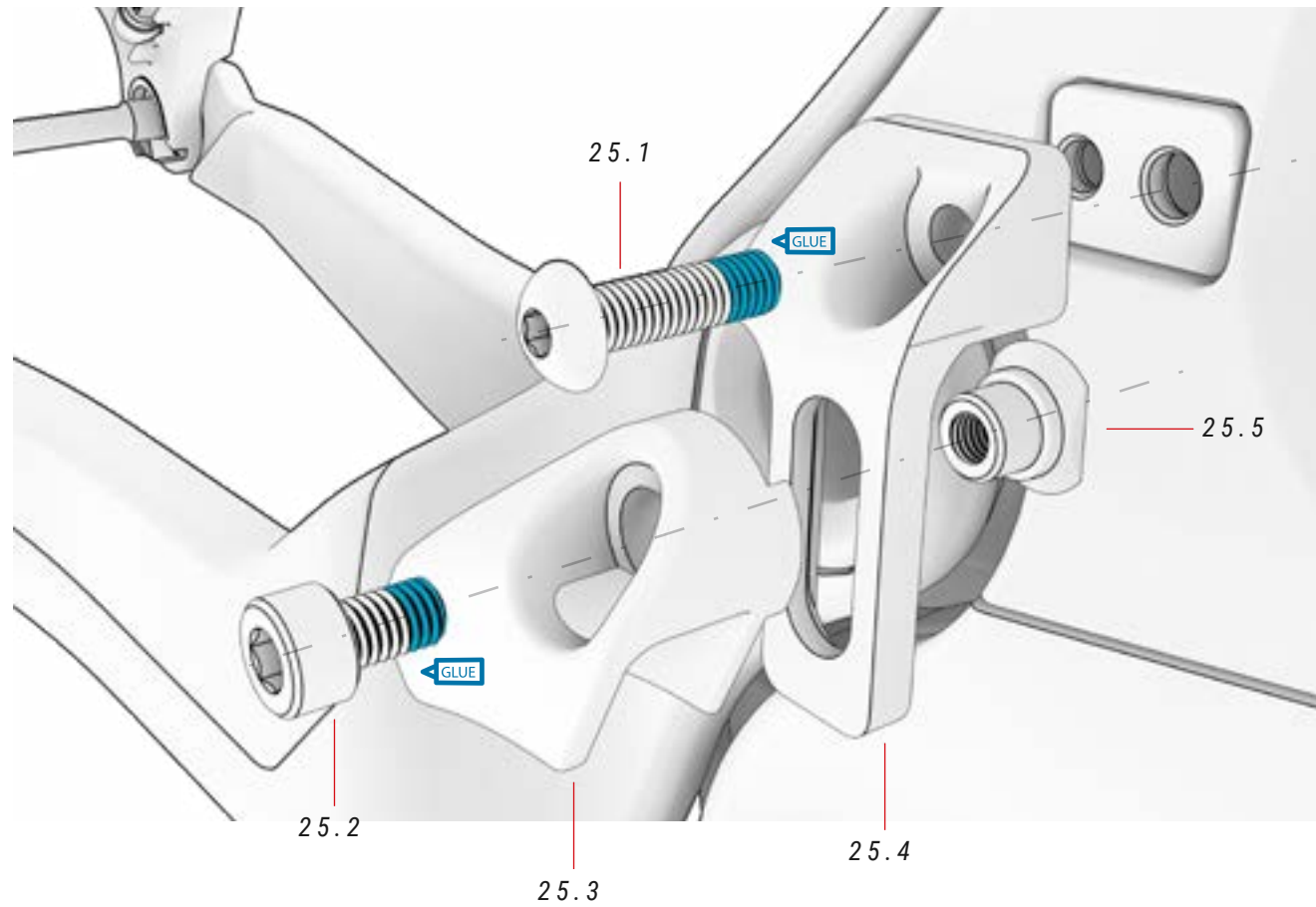
## 24 TAMPA ref.: 386222500

N.º	Item	Quantidade
24.1	Tampa inferior do motor	1
24.2	Parafuso M4xP0.7x10 mm	3
24.3	Tampa direita do motor	1
24.4	Tampa esquerda do motor	1
24.5	Parafuso M4xP0.7x16 mm	2

## 11 C ONJUNTO DE PARAFUSOS + PORCAS ref.: 381530500

N.º	Item	Quantidade
11.1	BH - Post Mount	2
11.2	Parafuso	1
11.3	Parafuso M6xP1.0x20 mm	1
11.4	Noz	2

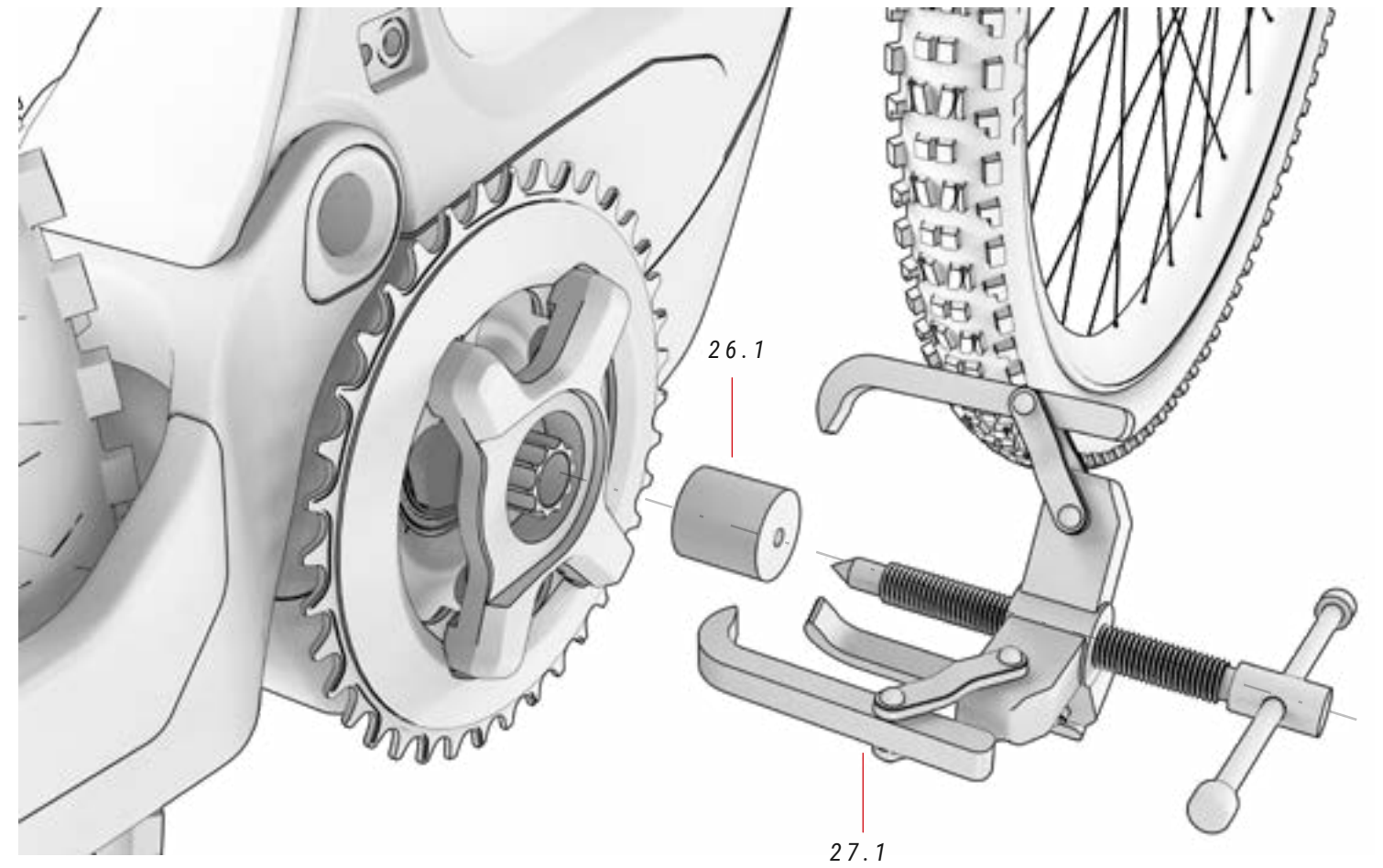
## GUIA CORRENTE



### 25 GUIA CORRENTE

N.º	Item	Quantidade
25.1	Parafuso	1
25.2	Parafuso	3
25.3	Guia	1
25.4	Suporte	1
25.5	Fixador	2

## BIELA DO MOTOR BH-2EXMAG



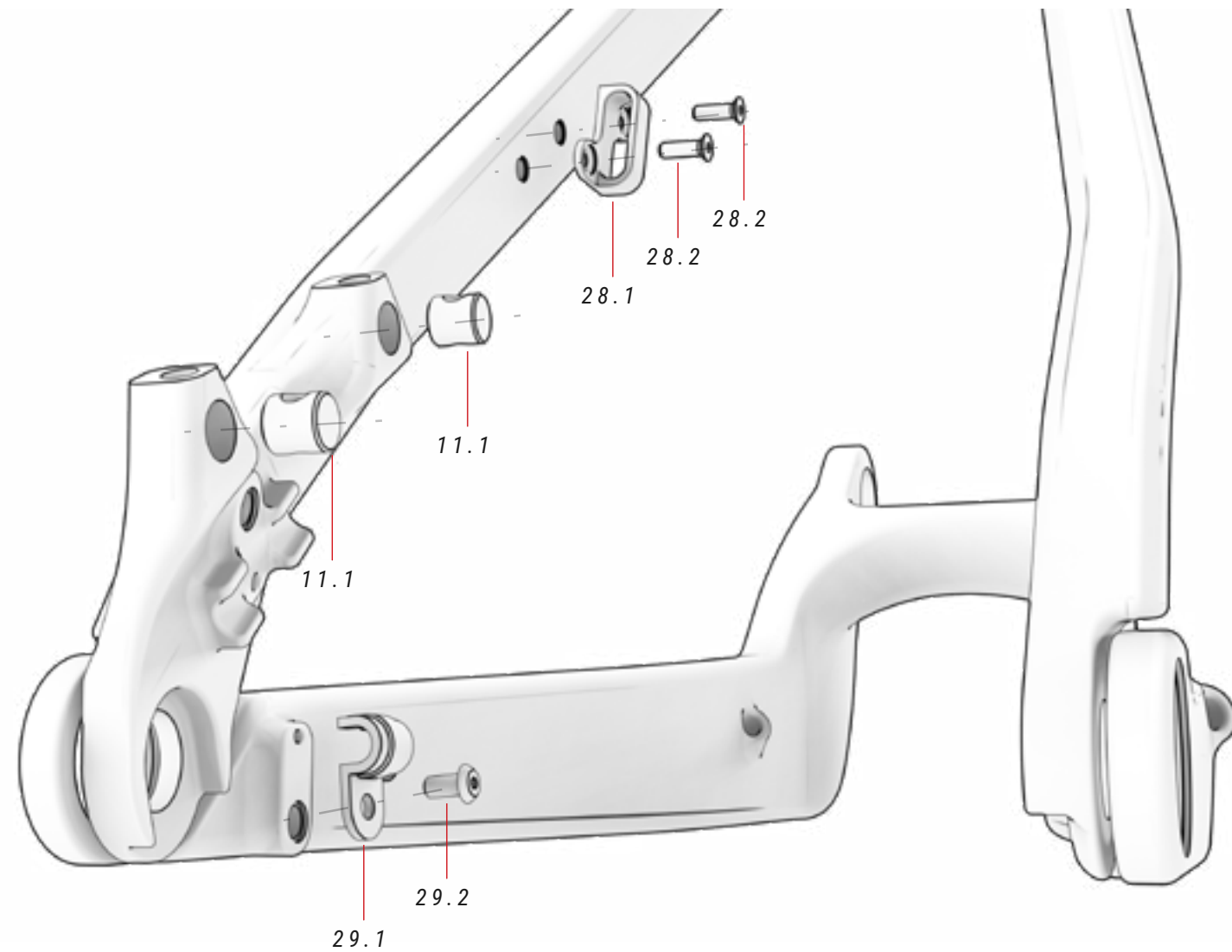
### 26 FERRAMENTA PARA PORCA RANHURADA ref. 387244400

N.º	Item	Quantidade
26.1	Ferramenta para porca ranhurada	1

### 27 EXTRATOR DE PEDALEIRA COM TAMPA

N.º	Item	Quantidade
27.1	Extrator de pedaleira com tampa	1

## SENSOR DE VELOCIDADE E GUIAS DE CABOS



### 11 CONJUNTO DE PARAFUSOS + PORCAS Ref.: 381530500

N.º	Item	Quantidade
11.1	BH - Post Mount	2
11.2	Parafuso	1
11.3	Parafuso M6xP1.0x20 mm	1
11.4	Noz	2

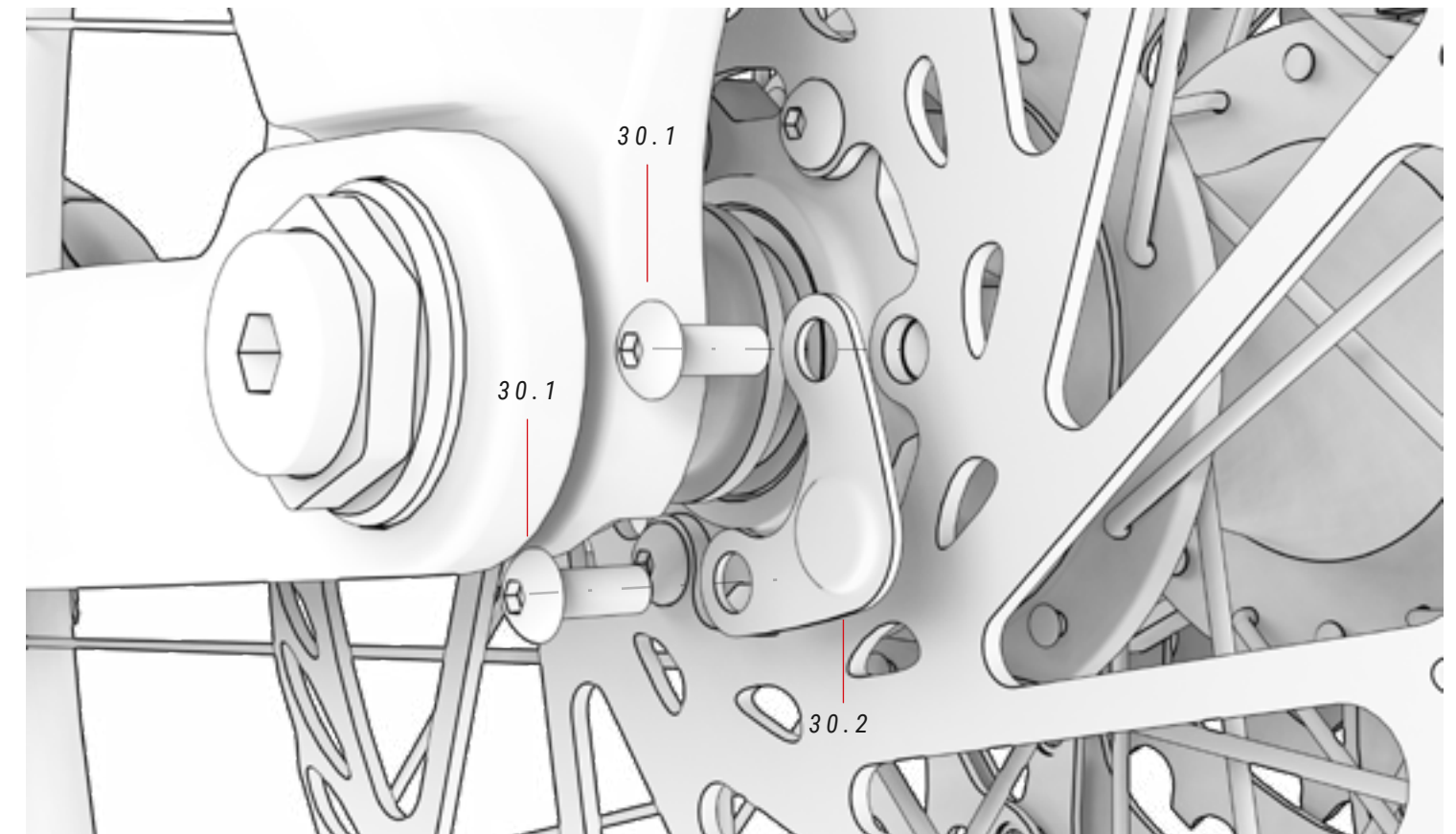
### 28 GUIA CABOS E PARAFUSOS

N.º	Item	Quantidade
28.1	Guia cabos	1
28.2	Parafusos	2

### 29 SENSOR VELOCIDADE

N.º	Item	Quantidade
29.1	Sensor velocidade integrado	1
29.2	Parafusos	2

## ÍMÃ DO SENSOR DE VELOCIDADE

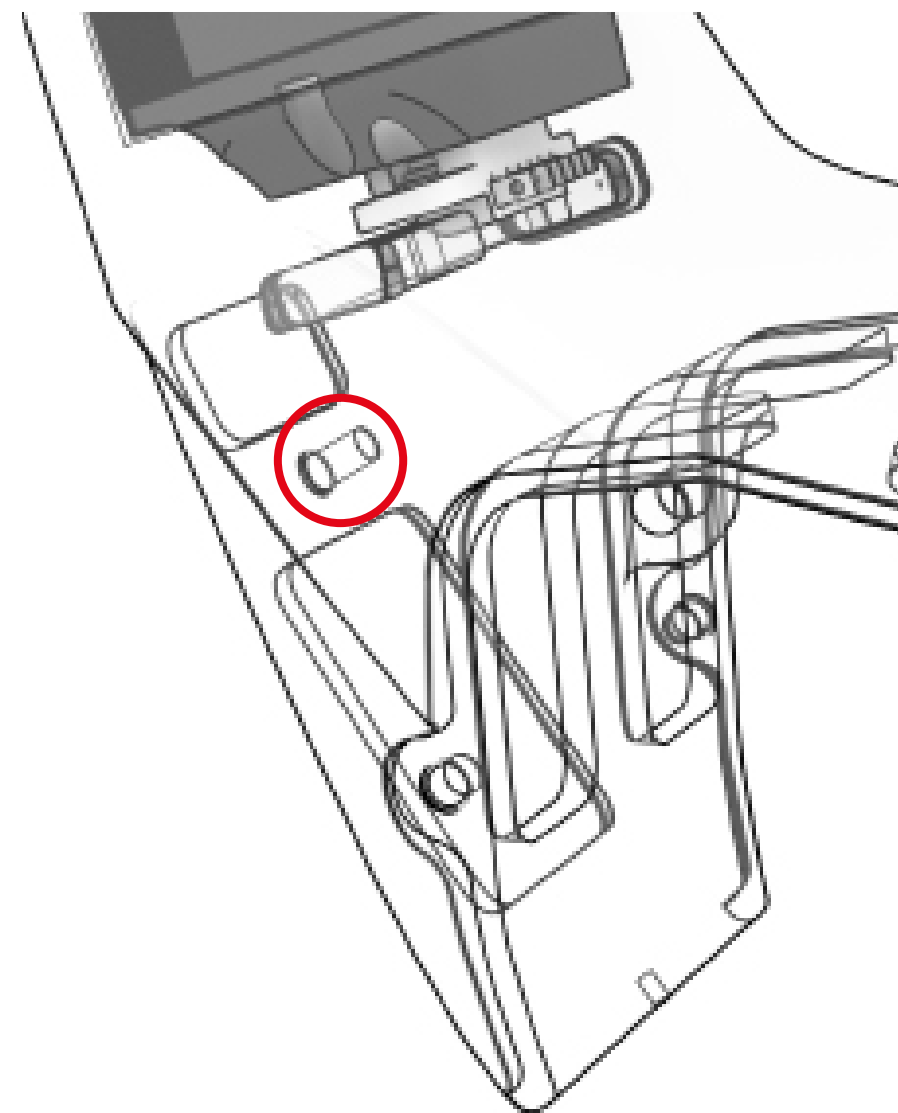
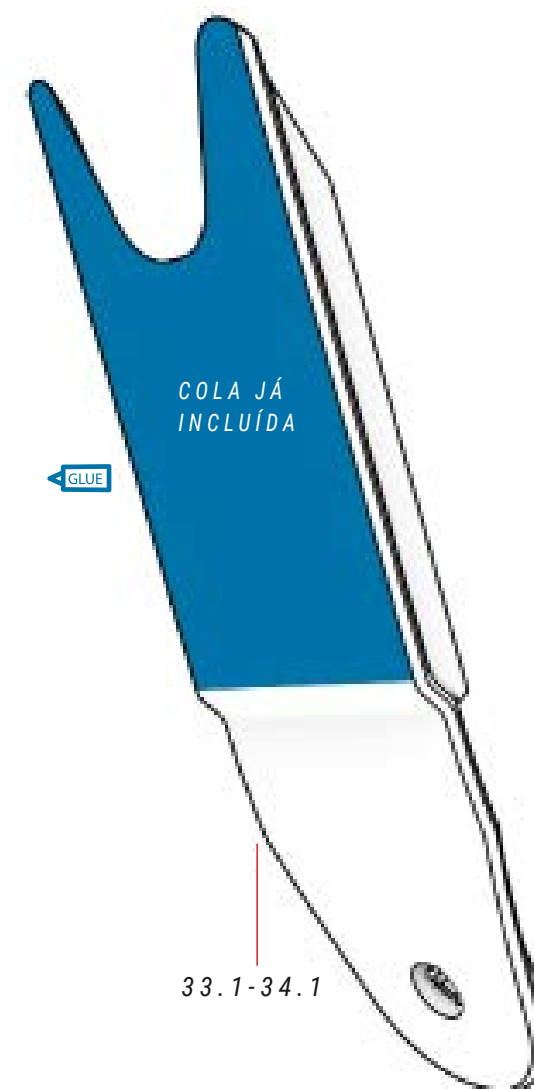
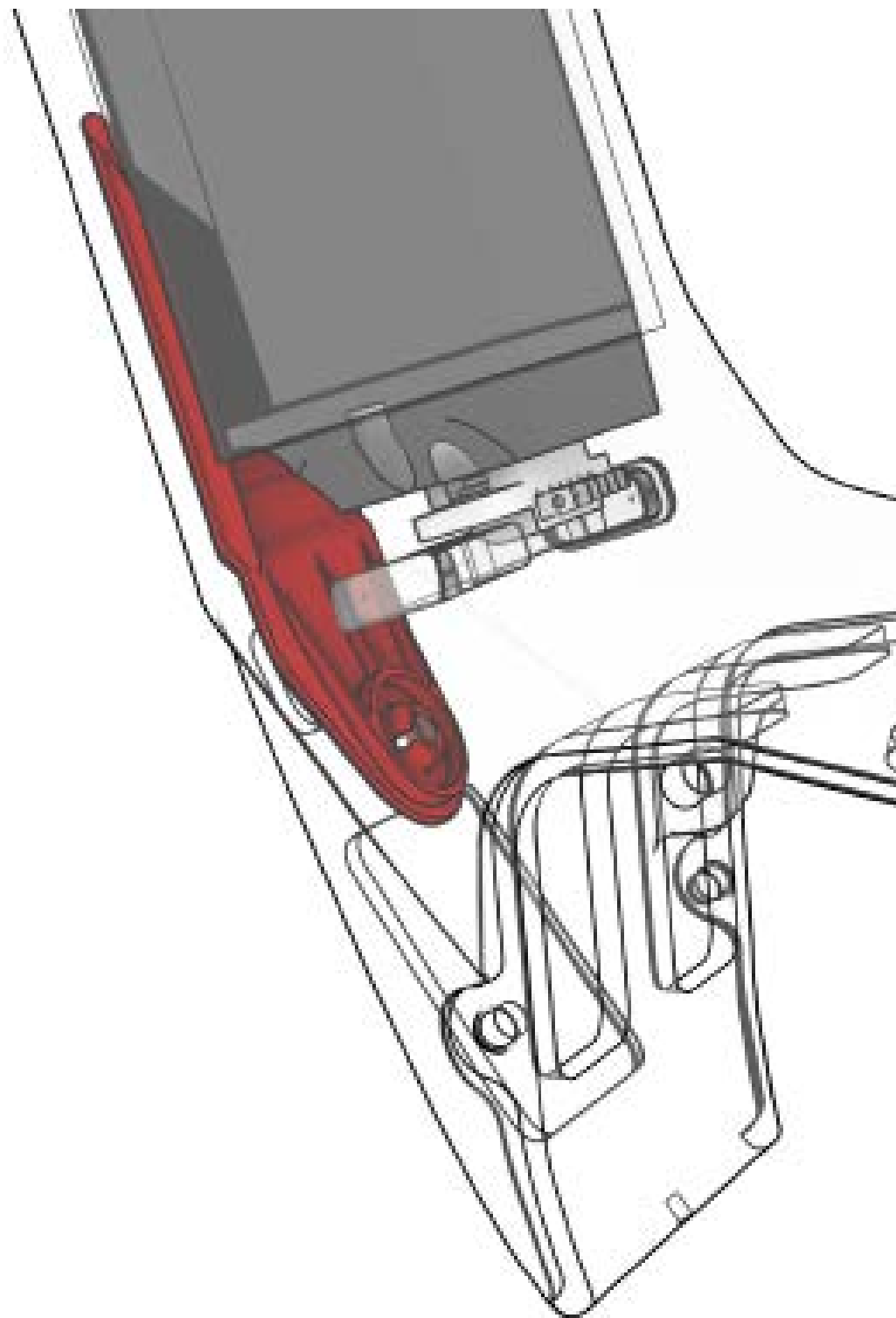


### 30 ÍMÃ DO SENSOR DE VELOCIDADE

N.º	Item	Quantidade
30.1	Parafusos de fixação do disco	2
30.2	Ímã do sensor de velocidade	1

## GUIA DE BATERIA

**MONTAGEM:** RETIRE O FILME PLÁSTICO QUE PROTEGE A COLA DA PEÇA. EM SEGUIDA, INSIRA-O NO TUBO DIAGONAL DA BICICLETA E MONTE-O PRESSIONANDO-O CONTRA O ALOJAMENTO DO PARAFUSO (MARCADO EM VERMELHO) QUE FIXA A TAMPA DO MOTOR. POR FIM, PRESSIONE A PEÇA CONTRA A MOLDURA PARA QUE A COLA A FIXE COMPLETAMENTE.



⚠ Verifique o tamanho da moldura para encaixar na guia de bateria compatível. Monte o mesmo tamanho da moldura.

### 33 TAMANHOS DE GUIA DE BATERIA S-M ref.: 386237100

N.º	Item	Quantidade
33.1	Tamanhos de guia de bateria S-M	1

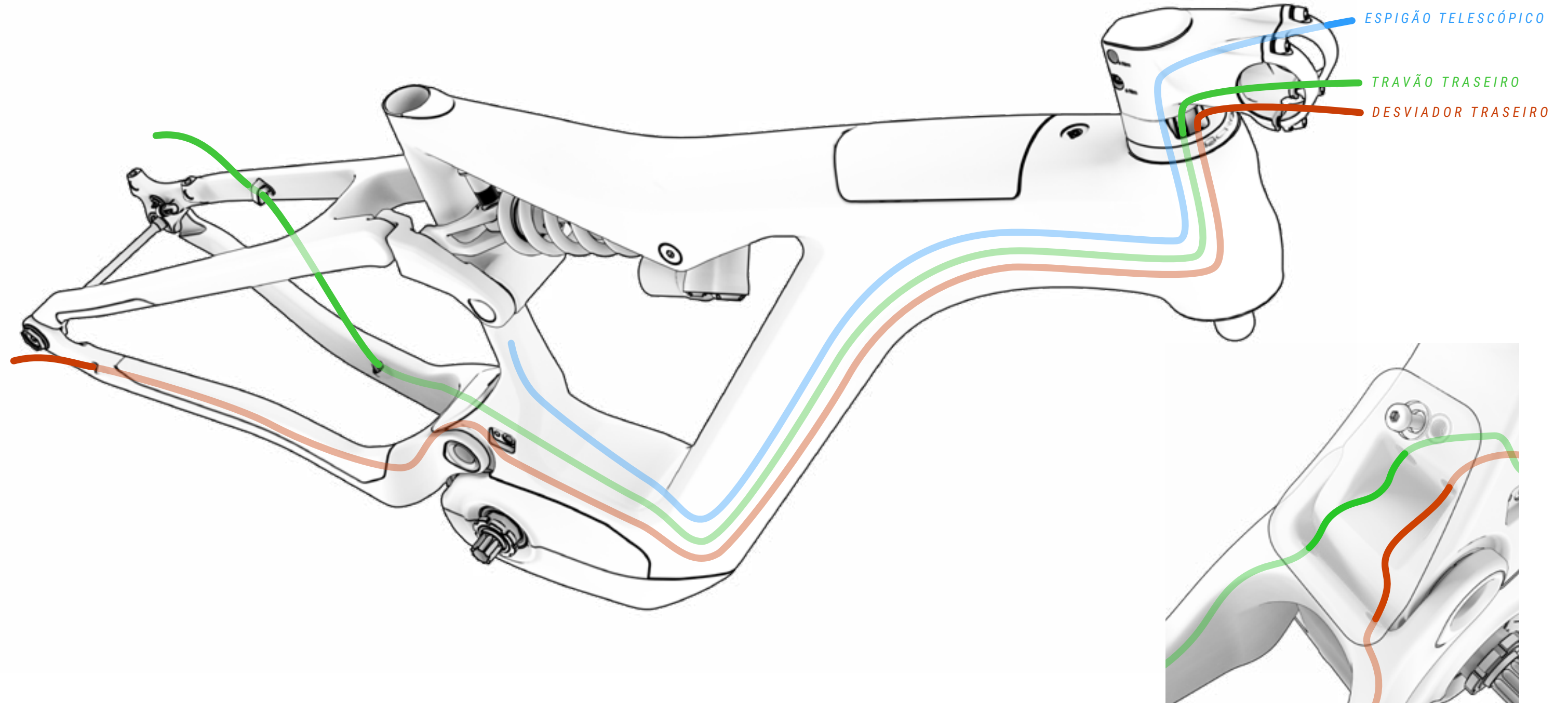
### 34 TAMANHOS DE GUIA DE BATERIA L-XL ref.: 386237200

N.º	Item	Quantidade
34.1	Tamanhos de guia de bateria L-XL	1

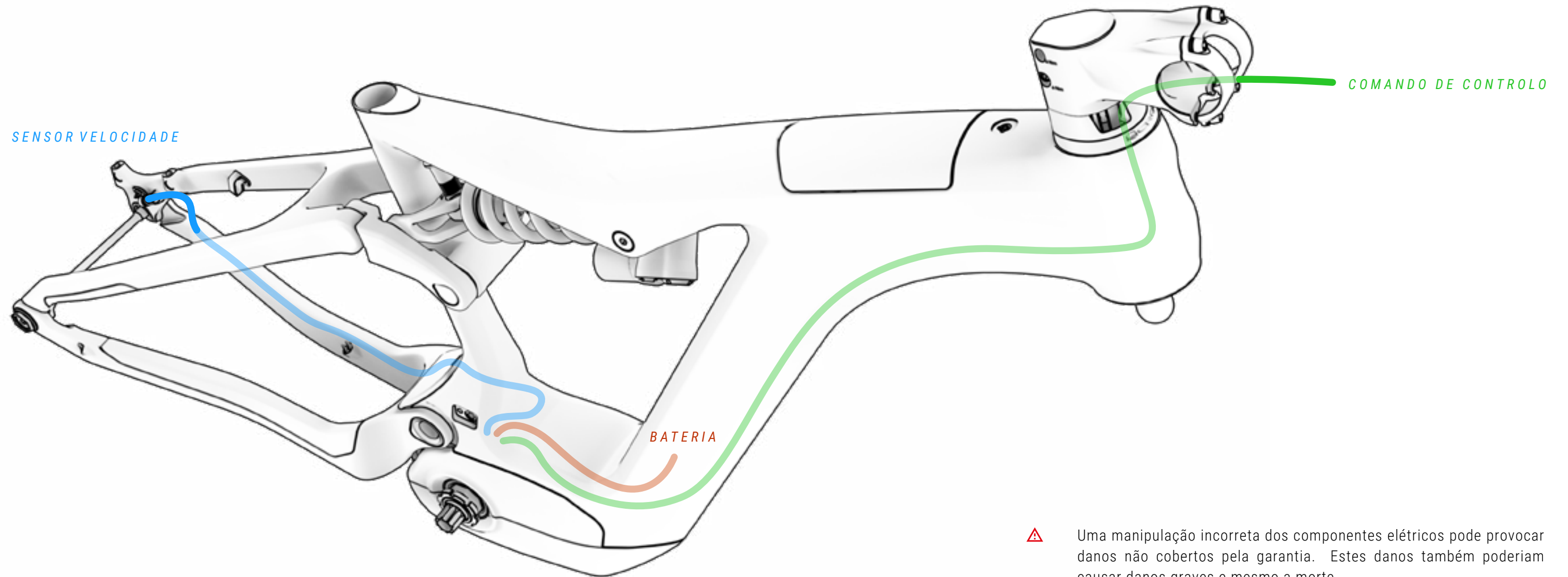


## CABLAGEM DE ELEMENTOS MECÂNICOS

O avanço FIT permite encaminhar a cablagem mecânica e elétrica diretamente pelos orifícios frontais, para obter um acabamento mais aerodinâmico, fluido e minimalista. Além disso, o encaminhamento coberto do quadro para as escoras permite que a cablagem fique sempre coberta e protegida.



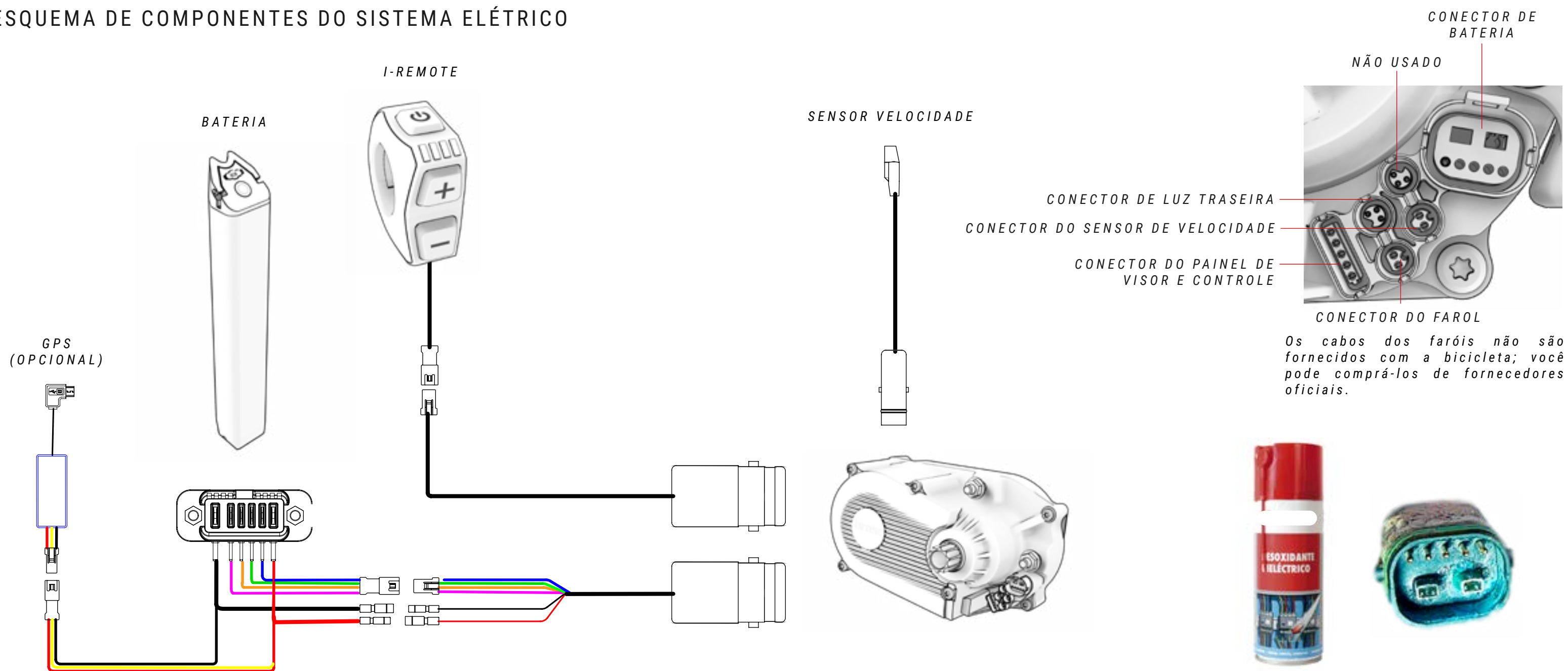




⚠ Uma manipulação incorreta dos componentes elétricos pode provocar danos não cobertos pela garantia. Estes danos também poderiam causar danos graves e mesmo a morte.

A BH recomenda que se recorra sempre a um retalhista oficial quando for necessário um diagnóstico, reparação ou instalação de componentes elétricos. Estas ações exigem conhecimentos técnicos avançados.

# ESQUEMA DE COMPONENTES DO SISTEMA ELÉTRICO



⚠ Uma manipulação incorreta dos componentes elétricos pode provocar danos não cobertos pela garantia. Estes danos também poderiam causar danos graves e mesmo a morte.

A BH recomenda que se recorra sempre a um retalhista oficial quando for necessário um diagnóstico, reparação ou instalação de componentes elétricos. Estas ações exigem conhecimentos técnicos avançados.

⚠ Quando uma ligação elétrica entra em contacto com humidade ou está alterada devido a uma contaminação externa, ocorre uma reação química pela qual as ligações ficam sulfatadas. Isto é, o cobre dos contactos oxida-se, provocando falhas de condutividade.

A garantia não cobre danos resultantes de uma manutenção incorreta das ligações. Para evitar oxidações, basta limpar periodicamente as ligações (macho e fêmea) com desoxidantes dielétricos, como o apresentado na imagem acima.



# 10 DECLARAÇÃO DE CONFORMIDADE

**EU Declaration of Conformity** 

**The manufacturer:** BH BIKES EUROPE, SL  
c/ Perretagana 10,  
01015 Vitoria, Spain

**Hereby declares that the following products:**

**Product description:**  Cycles –Electrically power assisted cycles –EPAC Bicycles

**Models designation:**

Atom 27,5, Atom 29, Atom City, Atom City Pro, Atom City Wave, Atom City Wave Pro, Atom Cross, Atom Cross Pro, Atom Diamond Wave Pro, Atom Jet, Atom Jet Pro, Atom Lynx 5.5, Atom Lynx 5.5 Pro, Atom Lynx 8.0, Atom Lynx 8.1, Atom Lynx 8.2 Pro, Atom Pro, Atom Street, Atom Street Pro, Atom Suv Pro.

AtomE City Wave Pro, AtomE Diamond Wave Pro, AtomE Cross Pro, AtomE Jet Pro, AtomE Lynx 8.0, AtomE Lynx 8.2, AtomE Pro, AtomE Suv Pro, AtomE Suv Pro-S, AtomE Suv Pro-SE.

AtomS 27,5 Pro, AtomS 29 Pro, AtomS City Wave Pro, AtomS City Wave Pro-S, AtomS Cross Pro, AtomS Cross Pro-S, AtomS Diamond Pro, AtomS Diamond Wave Pro, AtomS Diamond Wave Pro-S, AtomS Jet Pro, AtomS Jet Pro-S, AtomS Pro, AtomS Pro-S, AtomS Street Pro, AtomS Suv Pro, AtomS Suv Pro-S.

AtomX Carbon Lynx 5.5 Pro, AtomX Carbon Lynx 5.5 Pro-S, AtomX Carbon Lynx 6 Pro, AtomX Carbon Lynx 6 Pro-S, AtomX Carbon Lynx 6 Pro-SE, AtomX Cross Nitro, AtomX Cross Pro, AtomX Cross Pro-S, AtomX Lynx 5.5 Pro, AtomX Lynx 5.5 Pro-L, AtomX Lynx 5.5 Pro-S, AtomX Lynx 6 Pro, AtomX Lynx 6 Pro-S, AtomX Lynx 6 Pro-SE, AtomX Lynx Pro 8.2, AtomX Lynx Pro 8.4, AtomX Lynx Pro 9.0, AtomX Lynx Pro 9.2, AtomX Lynx Pro 9.4, AtomX Lynx Carbon Pro 8.7, AtomX Lynx Carbon Pro 8.8, AtomX Lynx Carbon Pro 9.7, AtomX Lynx Carbon Pro 9.8, AtomX Lynx Carbon Pro 9.9, AtomX Pro, AtomX Pro-S.

Core 29, Core Pro, Core City Wave, Core Cross, Core Gravel X 2.2, Core Gravel X 2.4, Core Gravel X Carbon 2.6, Core Gravel X Carbon 2.7 Pro, Core Jet, Core Pro, Core Race 1.2, Core Race 1.4, Core Race Carbon 1.5, Core Race Carbon 1.6, Core Race Carbon 1.8, Core Race Carbon 1.8 Pro, Core Race Carbon 1.9 Pro, Core Street.

iLynx Race Carbon 7.6 LT, iLynx Race Carbon 7.7 LT, iLynx Race Carbon 7.8 LT Pro, iLynx Race Carbon 7.9 Pro, iLynx Race Carbon 8.0 LT, iLynx Race Carbon 8.2 LT, iLynx Race Carbon 8.4 LT Pro, iLynx Race Carbon 8.6 Pro, iLynx Trail 8.0, iLynx Trail 8.1, iLynx Trail 8.2, iLynx Trail Carbon 8.6, iLynx Trail Carbon 8.7, iLynx Trail Carbon 8.8 Pro, iLynx Trail Carbon 8.9 Pro.

iLynx+ Trail Carbon 8.7, iLynx+ Trail Carbon 8.8, iLynx+ Trail Carbon Pro 8.9, iLynx+ Enduro Carbon 9.7, iLynx+ Enduro Carbon 9.8, iLynx+ Enduro Carbon Pro 9.9.

iAerolight 1.7, iAerolight 1.8, iAerolight Pro 1.9.

Xtep Carbon Lynx 5.5 Pro, Xtep Carbon Lynx 5.5 Pro-S, Xtep Carbon Lynx 6 Pro, Xtep Carbon Lynx 6 Pro-S, Xtep Carbon Lynx 6 Pro-SE, Xtep Cross Pro, Xtep Lynx 5.5 Pro, Xtep Lynx 5.5 Pro-L, Xtep Lynx 5.5 Pro-S, Xtep Lynx 5.5 Pro-SE, Xtep Lynx Carbon 8.7 Pro, Xtep Lynx Carbon 8.8 Pro, Xtep Lynx Carbon 9.7 Pro, Xtep Lynx Carbon 9.8 Pro, Xtep Lynx Carbon 9.9 Pro, Xtep Pro-S, Xtep Lynx Carbon Pro 0.7, Xtep Lynx Carbon Pro 0.8, Xtep Lynx Carbon Pro 0.9.

**Year of manufacture:** 2022 and 2023


**Comply with all of the relevant requirements of the Machinery Directive (2006/42/EC).**  
**Comply with Low Voltage Directive (LVD) 2014/35/EU**  
**Comply with all of the relevant requirements of RD 339/2014, de 9 de Mayo.**

**Furthermore, the machine complies with all of the requirements of the Electromagnetic Compatibility Directive 2014/30/EU.**

**The production control is assured by our Quality Management System, which fulfills the requirements of the standard ISO 9001**

**The following harmonized standards have been applied:**  
DIN EN 15194 Cycles – Electrically power assisted cycles – EPAC bicycles;  
DIN ISO 4210-1/2/3/4/5/6/7/8/9 Safety requirements for bicycles

**Technical documentation filed at:**  
BH BIKES EUROPE, SL  
c/ Perretagana 10,  
01015 Vitoria, Spain

  
José Maria Chapinal  
Quality Manager  
BH BIKES EUROPE, SL

Rev.16 17/05/2022 Page 1 of 1

# 11 AJUDA E RECURSOS ADICIONAIS

Na BH, colocamos à sua disposição diferentes formas para responder a todas as suas dúvidas. Além disso, pode juntar-se à nossa comunidade global de ciclistas, através das nossas redes sociais.

## RECURSOS TÉCNICOS

No website da BH Bikes encontrará todos os recursos necessários para afinar a sua bicicleta. Através do link abaixo pode aceder aos manuais do utilizador, aplicações, garantias, ficheiros para atualizar os visores e vídeos explicativos para diferentes operações:

<https://www.bhbikes.com/manuals>

Também poderá visualizar explicações passo a passo para diferentes operações de manutenção e afinação no nosso canal especializado do Youtube:

<https://www.youtube.com/user/ServicioTecnicoBH>

## CONTACTOS

Os nossos retalhistas autorizados dispõem dos conhecimentos e recursos necessários para o ajudar em tudo o que esteja relacionado com a sua bicicleta. Não hesite em contactar a sua loja mais próxima. Pode localizá-la através do seguinte link:

[https://www.bhbikes.com/es\\_INT/tiendas/buscador-de-tiendas](https://www.bhbikes.com/es_INT/tiendas/buscador-de-tiendas)

Para nos contactar diretamente:

Tel.: + 34 945 13 52 02

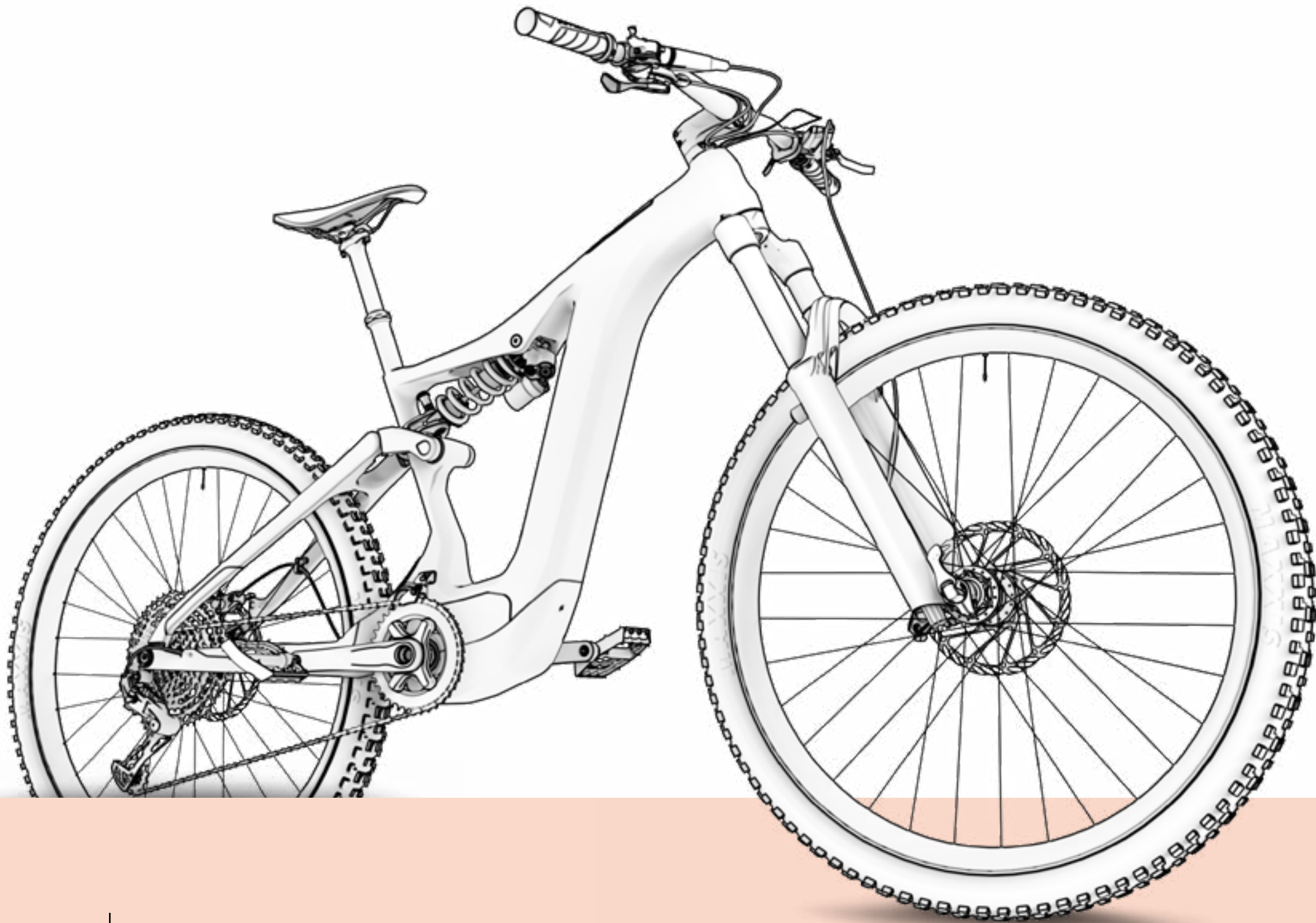
[info@bhbikes.com](mailto:info@bhbikes.com)

P.I. Jundiz- Perretagana 10, 01015 Vitoria, Alava (Espanha)

## REDES SOCIAIS

Junte-se à nossa comunidade global de ciclistas. Descubra as experiências BH de outros ciclistas e partilhe a sua.





[www.bhbikes.com](http://www.bhbikes.com)



**BH**