



ÍNDICE

01 INTRODUÇÃO	3
LEGENDA DOS SÍMBOLOS	3
02 GARANTIA BH	4
GARANTIA LIFETIME FRAME	4
EXTENSÃO DE GARANTIA EM BATERIAS BH	5
REGISTO DAS EXTENSÕES DE GARANTIA	5
GARANTIA DE COMPONENTES DO SISTEMA DE ASSISTÊNCIA ELÉTRICA	6
PROCESSO DE RECLAMAÇÕES DE GARANTIA	6
CONDIÇÕES DE INVALIDADE DA GARANTIA PARA COMPONENTES ELÉTRICOS	6
03 MANUTENÇÃO	6
INSPECIONAR A BICICLETA ANTES DE A UTILIZAR	6
MANTER A BICICLETA LIMPA	7
MANTER A TRANSMISSÃO LUBRIFICADA	7
MANUTENÇÃO DOS COMPONENTES	7
PEÇAS SOBRESSELENTES	8
APÓS UMA QUEDA, CHOQUE OU IMPACTO	8
04 ADVERTÊNCIA DE UTILIZAÇÃO	9
TAMANHO MÁXIMO DE PNEU	9
INSERÇÃO MÍNIMA E MÁXIMA DO ESPIGÃO DO SELIM	9
COMPRIMENTO MÁXIMO DA FORQUETA (AXLE-TO-CROWN)	9
NÚMERO MÁXIMO DE SEPARADORES DE DIREÇÃO	9
POSIÇÃO DA ARANHA DENTRO DO TUBO DA FORQUETA	9
UTILIZAÇÃO PREVISTA	9
05 ADVERTÊNCIA DE UTILIZAÇÃO DO SISTEMA DE ASSISTÊNCIA ELÉTRICA	9
CUIDADOS E NORMAS DE UTILIZAÇÃO DOS COMPONENTES ELÉTRICOS E BATERIAS	9
SITUAÇÕES IDEAIS PARA MAXIMIZAR A VIDA ÚTIL	9
ADVERTÊNCIAS SOBRE A UTILIZAÇÃO DAS BATERIAS	9
AMBIENTES DE CARREGAMENTO E DESCARREGAMENTO INADEQUADOS E SOLUÇÕES	10
RECICLAGEM	10
MOTOR	10
06 FUNCIONAMENTO DO SISTEMA DE PEDALADA ASSISTIDA	10
COMPONENTES DO SISTEMA DE PEDALADA ASSISTIDA	10
O SISTEMA DE PEDALADA ASSISTIDA	10
ATIVAÇÃO E DESATIVAÇÃO DO SISTEMA DE PEDALADA ASSISTIDA	11
PARTES DO COMANDO DE CONTROLO	11
SELEÇÃO DO MODO DE ASSISTÊNCIA À PEDALADA	11
MODO WALK ASSIST	12
COMEÇAR A PEDALAR	12
INDICAÇÃO DO NÍVEL DE CARGA DA BATERIA	12
INDICAÇÃO DO NÍVEL DE CARGA DA BATERIA XPRO	13

BATERIA E CARREGADOR	13
CARREGAMENTO DA BATERIA	13
BATERIA XPRO+	15
CARGA E DESCARGA DA BATERIA XPRO	16
PORTABIDÓN XPRO	16
MODOS DE POUPANÇA DE ENERGIA	16
APP SHIMANO ETUBE PROJECT	16
FUNCIONAMENTO COM DISPOSITIVO GARMIN	17
ATUALIZAÇÕES DO SISTEMA ELÉTRICO	17
ERROS DO SISTEMA DE ASSISTÊNCIA A PEDAL	17
07 DIMENSÕES E MEDIDAS	18
08 ESPECIFICAÇÕES TÉCNICAS	18
09 CONJUNTO E PEÇAS SOBRESSELENTES	21
DIMENSÕES DO TUBO DE DIREÇÃO	21
MONTAGEM DO CONJUNTO DE DIREÇÃO	21
MONTAGEM AVANÇO FIT	22
MONTAGEM FERRAMENTA FIT BH	22
MONTAGEM AVANÇO FIT COM ARANHA	23
MONTAGEM DO FECHO INTEGRADO DO ESPIGÃO DO SELIM	24
EIXO TRASEIRO SPLIT PIVOT E DESVIADOR TRASEIRO	24
PONTO DE ROTAÇÃO PRINCIPAL DO BRAÇO OSCILANTE	25
DESMONTAGEM DA BIELA	26
MONTAGEM AMORTECEDOR	27
TAMPA MOTOR	27
TAMPA MOTOR	28
TAMPÕES DE ENTRADA DE CABOS	29
SENSOR DE VELOCIDADE, GUIA DE CABO E PERNOS PARA ACOPLAMENTO DO TRAVÃO	29
PORTA DE CARREGAMENTO E PORTA-GARRAFA XPRO+	30
XPRO+ BATERIA EXTERNA	30
TAMPA PARA MODELOS SEM XPRO+	31
TAMPA PARA XPRO+	31
GUIA DE CORRENTE	31
PROTECTOR PONTO DE ROTAÇÃO PRINCIPAL DO BRAÇO OSCILANTE	32
PROTETORES	32
TAMPA DA BATERIA	33
CABLAGEM DE ELEMENTOS MECÂNICOS	34
CABLAGEM DE COMPONENTES DO SISTEMA ELÉTRICO	35
ESQUEMA DE COMPONENTES DO SISTEMA ELÉTRICO	36

10 DECLARAÇÃO DE CONFORMIDADE	37
--	-----------

11 AJUDA E RECURSOS ADICIONAIS	37
---	-----------

01 INTRODUÇÃO

O presente manual do utilizador contém informações importantes para uma utilização e manutenção adequadas da bicicleta. Em particular, do documento constam informações específicas para a família de bicicletas **iLYNX ENDURO/TRAIL + (ES993 / ES983 / ES973 / ES893 / ES883 / ES873)**. Recomenda-se a leitura atenta de todo o manual. Os manuais do utilizador de todos os modelos da BH podem ser consultados no website, no seguinte endereço:

<https://www.bhbikes.com/manuals>

Lembre-se de que os manuais são atualizados periodicamente no website da BH BIKES; mantenha-os sempre atualizados. Consulte a versão na capa.

O presente documento contém informações complementares ao manual do utilizador geral, disponível em:


https://www.bhbikes.com/es_INT/quienes-somos/manuales-descargas


Consulte as características, recomendações e garantias dos componentes de terceiros nos respetivos websites oficiais.


LEGENDA DOS SÍMBOLOS


Ao longo do documento serão apresentados ícones que indicam diferentes tipos de advertências relativas à utilização, manutenção e montagem. Leia com atenção o significado de cada ícone, para evitar manipulações incorretas ou situações perigosas que possam provocar danos pessoais ou acidentes mortais.


SEGURANÇA

 **PERIGO:** indica uma situação perigosa que, caso não seja evitada, provocará danos pessoais graves ou mesmo acidentes mortais.

 **ADVERTÊNCIA:** indica uma situação perigosa que, caso não seja evitada, poderá provocar danos pessoais graves ou mesmo acidentes mortais.

 **ATENÇÃO:** indica uma situação perigosa que, caso não seja evitada, poderá provocar danos pessoais ligeiros ou moderados.

 **RISCO DE CHOQUE ELÉTRICO:** indica uma situação perigosa que, caso não seja evitada, poderá provocar lesões graves por choque elétrico, ou mesmo a morte.

 **RISCO DE CURTO-CIRCUITO:** indica uma situação perigosa que, caso não seja evitada, poderá provocar curto-circuitos nos componentes elétricos. Os curto-circuitos poderiam causar danos nos componentes e incêndios.


FERRAMENTAS

 **CHAVE DE BOCAS**


 **CHAVE ALLEN**

 **CHAVE TORX**


 **CHAVE PHILIPS**

 **10 Nm** **BINÁRIO DE APERTO:** num dos lados do símbolo de cada ferramenta é apresentado o binário de aperto em Newton metro.


TIPO DE PRODUTO

 **ÓLEO:** lubrificação ligeira para elementos como correntes e cabos.

 **MASSA LUBRIFICANTE:** massa de montagem.

 **PASTA DE CARBONO:** pasta de montagem, para aumentar a fricção em elementos de carbono.

 **COLA:** utilizar produto de fixação de parafuso de resistência média.

 A cola serve para fixar o parafuso, de forma a não se soltar com as vibrações a que a bicicleta é submetida durante a utilização. Aplique, em todos os casos, uma gota de cola na ponta da rosca do parafuso. Nunca aplique cola em toda a rosca, uma vez que dificultará a remoção do parafuso.



02 GARANTIA BH

A BH BIKES compromete-se a fornecer bicicletas duradouras e com os melhores padrões de qualidade. Portanto, além da garantia legal aplicável a estes produtos, a BH BIKES oferece uma garantia e condições de cobertura adicionais. Nesta secção, descrevem-se as diferentes garantias e o processo de acesso à garantia adicional LifeTime Frame.

GARANTIA LEGAL

A garantia legal oferece ao comprador original cobertura contra defeitos de fabrico e/ou não conformidades. Esta garantia aplica-se tanto aos quadros como aos componentes da BH BIKES. O período de aplicação varia consoante a legislação vigente no país de compra e com efeito legal a partir da data de compra. Durante o referido período, o titular da garantia terá direito à reparação ou substituição gratuita dos defeitos de fabrico, incluindo custos de transporte ou deslocação, e dos danos e prejuízos que tenham causado. Existem diferentes condições a cumprir para poder beneficiar da garantia:

- Esta garantia não afeta os direitos do consumidor de acordo com a legislação vigente em cada país.
- A inclusão de uma bicicleta ou peça defeituosa nas condições da garantia está, em última instância, sujeita à decisão do nosso Serviço Técnico.
- A garantia não cobre, em caso algum, a substituição de peças cujo desgaste resulte da utilização normal da bicicleta.
- A garantia não se aplica, em caso algum, a quebras ou defeitos resultantes da utilização negligente da bicicleta, utilização em competição, montagem de elementos acessórios não originais ou manuseamento e operações de manutenção inadequadas.
- A garantia não é aplicável, em caso algum, se a Inspeção antes da entrega e os respetivos intervalos de revisão indicados no presente documento não tiverem sido realizados, devidamente documentados e carimbados por um retalhista BH autorizado.
- No pressuposto de que a reparação efetuada não será satisfatória e o objeto não venha a encontrar-se em condições ideais para cumprir a sua utilização prevista, o titular da garantia terá o direito à substituição do objeto adquirido ou do componente defeituoso por outro de características idênticas ou à devolução do montante pago pelo objeto ou componente danificado.
- O prazo de garantia será suspenso durante o período de duração das reparações e, em caso de substituição do objeto ou componente, o prazo de garantia do elemento afetado será renovado.
- A ação para reclamar o cumprimento das disposições da garantia prescreverá aos seis meses a partir do final do prazo da garantia.
- Todas as reclamações devem ser realizadas através de um retalhista autorizado.
- Âmbito territorial: consultar o manual de utilização ou [www. BHbikes.com](http://www.BHbikes.com)

Aceda ao seguinte endereço para conhecer todas as condições:

https://www.bhbikes.com/es_INT/registro-garantia-vida-bh/registra-tu-bici-garantia-de-por-vida

GARANTIA LIFETIME FRAME

Através dos seus pontos de venda autorizados, a BH Bikes fornece ao comprador original uma política comercial para potenciais defeitos de fabrico dos quadros durante um período superior ao indicado na garantia legal do produto, de acordo com as seguintes cláusulas:

1. **A garantia LIFETIME aplica-se apenas aos quadros e bicicletas BH comercializados através dos pontos de venda autorizados pela BHBIKES EUROPE S.L.**
 - O comprador deve ter registado a garantia LIFETIME online, com a informação devidamente preenchida, no prazo de 30 dias de calendário a contar da data da compra, coincidindo com a fatura emitida pelo ponto de venda autorizado.
 - Esta garantia não é transferível a segundos compradores, sendo cancelada no momento da venda da bicicleta a um terceiro. Entende-se por comprador original aquele que regista a garantia no ato da compra, não podendo a garantia ser transferida para outras pessoas que não aquela que possui a condição de comprador original.
 - Será obrigatório realizar a manutenção da bicicleta num estabelecimento autorizado pela BHBIKES EUROPE, em conformidade com as instruções do manual do utilizador.
2. **A garantia LIFETIME não cobrirá, em caso algum:**
 - Braços oscilantes traseiros dos modelos com suspensão dupla, forqueta, bicicletas infantis, defeitos e/ou desgastes de descoloração da pintura original ou corrosão provocada pelo deterioração natural.
 - Defeitos ou avarias resultantes de um acidente ou utilização imprópria e/ou negligente da bicicleta.
 - Montagem de componentes ou acessórios não previstos ou incompatíveis com a utilização para a qual a bicicleta foi concebida.
 - Defeitos causados pelo manuseio indevido.
 - Riscos, descoloração ou manchas causadas pelo uso de líquidos abrasivos, elementos cortantes, pinças e/ou exposição contínua ao sol ou outros elementos climáticos.
 - Defeitos causados pelo desgaste normal da bicicleta, incluindo os causados pela fadiga do material. Os danos causados pela fadiga do material são uma indicação de que o quadro sofreu um desgaste normal, portanto, é responsabilidade do utilizador examinar a bicicleta periodicamente.
 - Utilização e/ou manutenção indevida do produto (leia atentamente as recomendações de utilização e limpeza).
 - Quadros que tenham sido utilizados em competições, demonstrações ou para aluguer.

Consulte as condições integrais em:

https://www.bhbikes.com/es_INT/registro-garantia-vida-bh/registra-tu-bici-garantia-de-por-vida

EXTENSÃO DE GARANTIA EM BATERIAS BH

Num esforço constante para melhorar diariamente o nosso serviço de assistência ao cliente, a BH oferece-lhe as melhores condições de garantia, que lhe permite adquirir uma extensão da sua garantia da gama E-Bikes com um ou dois anos adicionais. Através dos seus pontos de venda autorizados, a BH Bikes proporciona ao comprador original uma política comercial para eventuais defeitos de fabrico na bateria BH durante um período superior ao indicado na garantia legal do produto, de acordo com as seguintes cláusulas:

- A extensão de garantia da bateria BH aplica-se apenas às baterias BH instaladas em bicicletas BH e comercializadas através dos pontos de venda autorizados pela BHBIKES EUROPE S.L.:**
 - O comprador deve ter registado a garantia online, com a informação devidamente preenchida, no prazo de 30 dias de calendário a contar da data da compra, coincidindo com a fatura emitida pelo ponto de venda autorizado, na qual deve constar o número de série da bicicleta.
 - Esta garantia não é transferível a segundos compradores, sendo cancelada no momento da venda da bicicleta a um terceiro. Entende-se por comprador original aquele que regista a garantia no ato da compra, não podendo a garantia comercial ser transferida para outras pessoas que não aquele que possui a condição de comprador original.
 - Será obrigatório realizar a manutenção da bicicleta num estabelecimento autorizado pela BHBIKES em conformidade com as instruções do manual do utilizador.
- A extensão de garantia da bateria BH não cobrirá, em caso algum:**
 - Desgaste por descoloração da pintura e tonalidade original ou corrosão causada por deterioração natural.
 - Defeitos ou avarias resultantes de um acidente ou utilização imprópria e/ou negligente da bicicleta.
 - Deterioração ou degradação natural devido ao envelhecimento da mesma, incluindo sem ser utilizada. Deterioração após 500 ciclos de carga e descarga completos se for inferior a 30% da capacidade nominal (ler atentamente as recomendações do manual de utilização).
 - Montagem de componentes ou acessórios não previstos ou incompatíveis com a utilização para a qual a bicicleta foi concebida.
 - Defeitos causados pelo manuseio indevido.
 - Riscos, descoloração ou manchas causadas pelo uso de líquidos abrasivos, elementos cortantes, pinças e/ou exposição contínua ao sol ou outros elementos climáticos.
 - Utilização e/ou manutenção indevida do produto (leia atentamente as recomendações de utilização e limpeza).
 - Baterias que tenham sido utilizadas em competições, demonstrações ou para aluguer/renting.
 - Baterias auxiliares (Extender).

Consulte as condições integrais em:

https://www.bhbikes.com/es_INT/registro-garantia-vida-bh/extension-garantia-bateria

REGISTO DAS EXTENSÕES DE GARANTIA

Para poder optar pelas garantias adicionais da BH BIKES tem de registar a bicicleta nos 30 dias que se seguem à compra. O processo de ativação das extensões de garantia encontra-se descrito abaixo:

• GARANTIA LIFETIME FRAME

O registo da extensão de garantia LIFETIME FRAME deve ser realizado a partir do website da BH BIKES:

https://www.bhbikes.com/es_INT/registro-garantia-vida-bh/registra-tu-bici-garantia-de-por-vida

Pode ver o seguinte vídeo, para conhecer em detalhe os passos que devem ser dados:

<https://youtu.be/47aLVgUI248>



• EXTENSÃO DE GARANTIA EM BATERIAS BH

O registo da extensão de garantia em baterias BH deve ser realizado a partir do website da BH BIKES:

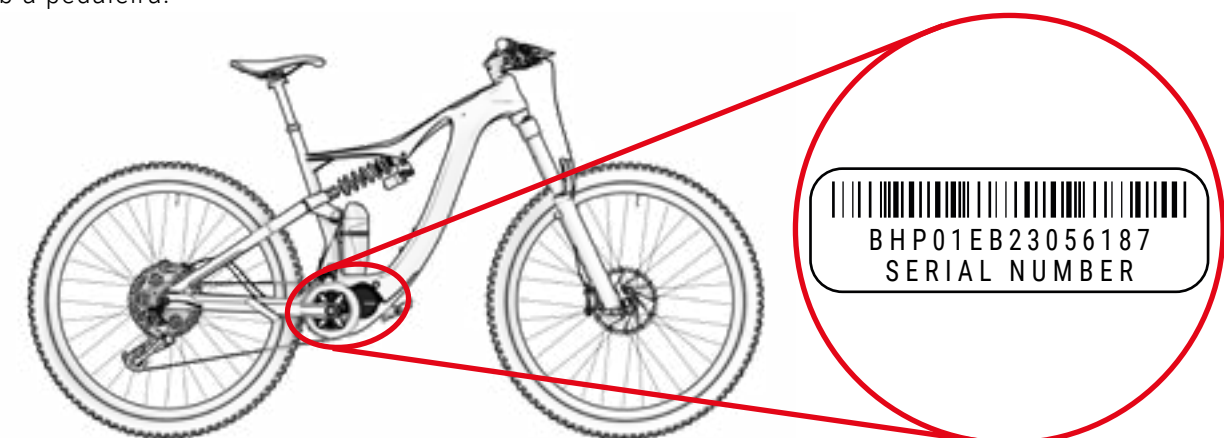
https://www.bhbikes.com/es_INT/registro-garantia-vida-bh/extension-garantia-bateria

Pode ver o seguinte vídeo, para conhecer em detalhe os passos que devem ser dados:

<https://youtu.be/sINzdFBygMM>



- ⚠ O número de série necessário para registar a bicicleta encontra-se sempre na parte inferior da bicicleta, sob a pedaleira:



GARANTIA DE COMPONENTES DO SISTEMA DE ASSISTÊNCIA ELÉTRICA

Da mesma maneira que os quadros ou componentes BH BIKES, todos os componentes elétricos exclusivos da BH estão cobertos pela garantia legal (os motores BH dispõem de uma extensão de garantia de 5 anos mediante ativação da garantia LIFETIME FRAME). O período de aplicação varia consoante a legislação vigente no país de compra e com efeito legal a partir da data de compra.

Durante o referido período, o titular da garantia terá direito à reparação gratuita dos defeitos originários, incluindo custos de transporte ou deslocação, e dos danos e prejuízos que tenham causado. As condições são coincidentes com as descritas na secção "Garantia Legal" e podem ser totalmente revistas em:

<https://www.bhbikes.com/manuals>

A garantia não cobre, em caso algum, o desgaste e envelhecimento natural das baterias por utilização, carregamento e armazenamento. Para poder acionar a garantia dos componentes de terceiros, é necessário contactar as respetivas empresas.

PROCESSO DE RECLAMAÇÕES DE GARANTIA

Todas as reclamações relativas à presente garantia devem ser encaminhadas através de um retalhista oficial BH. Este retalhista realizará a análise inicial, para identificar a abrangência e o diagnóstico do incidente. O mesmo retalhista informará e tratará da reclamação diretamente com a BH. Depois de a BH definir as ações corretivas necessárias, o retalhista será responsável por comunicar estas informações ao cliente.

É recomendável que a reclamação seja encaminhada através do retalhista oficial onde foi efetuada a compra. Caso não seja possível, pode contactar-nos, para o ajudarmos a encontrar um retalhista autorizado perto de si:

https://www.bhbikes.com/es_INT/quienes-somos/contacto

CONDIÇÕES DE INVALIDADE DA GARANTIA PARA COMPONENTES ELÉTRICOS

A bateria e componentes elétricos da BH estão cobertos pela garantia legal, mas devem ser cumpridos os seguintes pontos:

- Não se deve desmontar ou modificar qualquer parte dos componentes elétricos.
- A vida útil varia em função das condições de utilização, carregamento e armazenamento.
- Mantenha sempre a bateria carregada. Caso contrário, a bateria pode deteriorar-se mais rapidamente que o normal.

03 MANUTENÇÃO

O presente manual do utilizador contém informações importantes para uma utilização e manutenção adequadas da bicicleta. Em particular, do documento constam informações específicas para a família de bicicletas **iLYNX ENDURO/TRAIL + (ES993 / ES983 / ES973 / ES893 / ES883 / ES873)**. Recomenda-se a leitura atenta de todo o manual. Os manuais do utilizador de todos os modelos da BH podem ser consultados no website, no seguinte endereço:

<https://www.bhbikes.com/manuals>

O presente documento contém informações complementares ao manual do utilizador geral, disponível em:

<https://www.bhbikes.com/manuals>

Consulte as características e recomendações dos componentes de terceiros nos respetivos websites oficiais.

INSPECIONAR A BICICLETA ANTES DE A UTILIZAR

As bicicletas são inspecionadas repetidamente durante o fabrico e após o mesmo, no controlo final, pela sua oficina BH. Sendo possível que o funcionamento da bicicleta se altere no transporte ou que terceiros possam ter modificado a sua bicicleta durante o tempo de espera, deve confirmar o seguinte antes de cada viagem:

- **QUADRO:** não existem fissuras, danos ou ruídos estranhos.
- **CORRENTE:** está lubrificada e o sistema de transmissão não emite ruídos estranhos.
- **TRAVÕES:** travões com funcionamento correto. Com a bicicleta parada, acione a alavanca do travão com força e confirme que não toca no guiador.
- **PNEUS:** a pressão está correta e não existem cortes na zona de rodagem nem nas laterais. Confirme também que o nível de desgaste não é superior ao desgaste máximo recomendado.
- **RODAS:** as rodas rodam livremente. Verifique, também, o espaço entre o revestimento do travão e o aro, bem como o espaço entre o quadro e o pneu.
- **DIREÇÃO:** a direção roda suavemente e sem emitir ruídos estranhos.
- **PONTOS DE ROTAÇÃO DO BRAÇO OSCILANTE:** ao colocar o peso sobre a bicicleta, a suspensão funciona com normalidade e sem ruídos estranhos. Se não funcionar corretamente ou apresentar folga entre as partes móveis, pode significar que os binários de aperto não estão corretos ou que os rolamentos estão gastos.
- **ROLAMENTOS:** os rolamentos funcionam corretamente e sem ruídos estranhos. Os rolamentos estão sujeitos a desgaste e devem ser substituídos, para evitar danificar os componentes em que estão instalados.
- **SISTEMA ELÉTRICO:** se a bicicleta dispuser de sistema elétrico, confirmar que o mesmo funciona corretamente, verificando se há assistência elétrica e se todos os componentes funcionam (motor, visor, mudança de assistência e sensor de velocidade). Caso não exista assistência elétrica, confirme a correção de todas as ligações e que não há danos.

⚠ Não circule se a sua bicicleta não cumprir algum destes pontos! Uma bicicleta com anomalia pode causar acidentes graves! Se não tiver a certeza absoluta ou tiver alguma dúvida, contacte a sua oficina BH!

⚠ Verifique os binários de aperto, para que respeitem sempre as recomendações especificadas nos manuais do utilizador. Não seguir estas indicações pode provocar acidentes e mesmo a morte.

⚠ A influência do terreno e as forças exercidas na roda submetem a bicicleta a grande esforço. Sob o efeito destas cargas dinâmicas, as diferentes peças são afetadas por desgaste e fadiga. Inspeccione regularmente a sua bicicleta, para procurar sinais de desgaste, riscos, deformações, esbatimento da cor ou sinais iniciais de formação de fissuras. As peças cuja vida útil foi ultrapassada podem falhar de forma súbita. Leve regularmente a sua bicicleta a uma oficina BH, para substituir as peças duvidosas, se necessário.

MANTER A BICICLETA LIMPA

Para conseguir uma boa manutenção da bicicleta, recomendamos que cumpra as seguintes medidas de prevenção básicas. Não seguir estas recomendações pode provocar um desgaste prematuro ou mesmo ruturas em zonas específicas, como juntas e partes móveis.

- Limpe o pó e a lama com uma esponja húmida e um produto de limpeza suave e neutro.
- As peças plásticas devem ser lavadas apenas com água e com sabão.
- Os pneus podem ser lavados com uma esponja ou escova e água com sabão.
- Depois de limpar a bicicleta, seque-a com um pano suave.
- Após cada limpeza, deve lubrificar os elementos da transmissão.

⚠ A sujidade pode ocultar danos que provoquem acidentes ou mesmo a morte.

⚠ Evite sempre a utilização de aparelhos de limpeza por pressão e nunca utilize dispositivos de limpeza por jato de vapor.

MANTER A TRANSMISSÃO LUBRIFICADA

Após a lavagem, é possível que a transmissão da corrente deixe de estar lubrificada. Verifique os elos da corrente e, se necessário, lubrifique-os. O excesso de lubrificação pode atrair maior quantidade de sujidade, provocando um desgaste prematuro e um funcionamento deficiente do sistema.

⚠ Evite sempre a utilização de aparelhos de limpeza por pressão e nunca utilize dispositivos de limpeza por jato de vapor.

MANUTENÇÃO DOS COMPONENTES

A bicicleta requer uma manutenção regular, bem como um número mínimo de revisões periódicas. A periodicidade das operações de manutenção depende do tipo de veículo (bicicleta de passeio, bicicleta de corrida, bicicleta de montanha), bem como da frequência e das condições de utilização.

CALENDÁRIO DE MANUTENÇÃO DOS COMPONENTES

Componente	Ação a executar	Em cada utilização	Mensal	Anual
Iluminação	Controlo do funcionamento.			
Pneus	Controlo da pressão.			
	Verificar a altura do perfil e laterais.			
Travões (de aro)	Verificar o curso do manípulo, a solidez do revestimento e a posição do aro.			
	Teste dos travões com a bicicleta parada.			
	Limpar calços.			
Cabos do travão	Inspeção visual.			
Travões (travões de disco)	Mudar o líquido de travão (líquido DOT).			
Forqueta de suspensão	Verificação dos parafusos e correspondente aperto.			
	Mudança de óleo e lubrificação de elastómero.			
Espigão do selim com suspensão	Manutenção.			
	Controlo da folga.			
Aros em travões de aro	Revisão e mudança dos revestimentos da parede, se necessário	O mais tardar após a segunda parte do revestimento do travão.		
Eixo pedaleira	Controlo da folga.			
	Renovação da lubrificação.			
Corrente	Controlo e lubrificação.			
	Controlo e mudança.	A partir de 800 km.		
Bielas	Controlo e aperto.			
Rodas / raios	Verificar a rotação da roda e a tensão dos raios.			
Conjunto de direção	Revisão do conjunto de direção.			
	Renovação da lubrificação.			
Superfícies metálicas	Conservação.	No mínimo, a cada seis meses.		
Cubos	Revisão dos rolamentos.			
	Renovação da lubrificação.			
Pedais	Revisão dos rolamentos.			
	Lubrificação, limpeza do mecanismo de fixação.			

Componente	Ação a executar	Em cada utilização	Mensal	Anual
Espigão do selim / avanço	Verificação dos parafusos de fixação.			
Desviador traseiro / desviador	Limpeza, lubrificação.			
Mecanismo de aperto rápido / thru axle	Verificação da eficácia.			
Parafusos e porcas	Controlo e aperto.			
Raios	Verificação da tensão.			
Avanço / espigão do selim	Desmontagem e renovação da pasta de montagem.			
Circuito / travões	Desmontagem e lubrificação.			
Componentes do sistema de assistência elétrica	Verificar ligações.			
	Confirmar que não existe sujidade.			

■ Não é necessário recorrer a um especialista se for habilidoso, tiver experiência e dispuser das ferramentas apropriadas. Caso detete anomalias, aplique de imediato medidas corretivas. Se não tiver a certeza ou tiver dúvidas, contacte a BH.

■ Os trabalhos indicados só devem ser realizados por um especialista em bicicletas da sua confiança.

PEÇAS SOBRESSELENTES

Para obter um funcionamento ótimo da sua bicicleta e a máxima segurança possível, é muito importante utilizar peças originais. A não utilização de peças originais pode provocar danos não cobertos pela garantia.

As peças sobresselentes mais habituais são as peças de desgaste. As mais comuns são os pneus, câmaras, pastilhas de travão, travões de disco e calços de travão, bem como os aros, sempre que constituam parte da unidade do travão, faróis, luzes de posição, baterias e acumuladores.

- **PNEUS:** Substitua-o por um pneu equivalente. Verifique a marca indicada no exterior do pneu (norma E.T.R.T.O.). Deve ter-se em conta que utilizar um pneu com um diâmetro exterior superior ao recomendado pode levar a que, ao rodar o guiador, a ponta do pé toque na roda dianteira ou na proteção da roda traseira. O ciclista pode perder o controlo da bicicleta e sofrer um acidente grave. Pode acontecer o mesmo quando se troca a biela do pedal por uma mais comprida.
- **CÂMARAS:** Substitua-a por um tipo de câmara adequado ao pneu. Consulte a indicação situada na parte exterior da câmara (norma E.T.R.T.O.).
- **TRAVÕES DE DISCO E PASTILHAS DE TRAVÃO:** Tenha em conta as instruções fornecidas pelo fabricante.
- **FARÓIS E LUZES DE POSIÇÃO:** Substitua a lâmpada por outra do mesmo tipo. Consulte a indicação situada na zona metálica.

- **CORRENTE, CASSETE E PRATOS:** Tenha em conta as instruções fornecidas pelo fabricante.
- **BATERIAS E ACUMULADORES:** Substituir por outros do mesmo tipo. Consulte a indicação situada na zona exterior.

⚠ Lembre-se de que a não utilização de peças originais pode provocar danos não cobertos pela garantia.

APÓS UMA QUEDA, CHOQUE OU IMPACTO

Caso sofra uma queda, choque ou impacto, o mais importante é assegurar-se de que está capaz para retomar a marcha. Não utilize a bicicleta se tiver sofrido danos e, se necessário, solicite assistência médica.

Se estiver em condições de retomar a marcha, deve realizar uma série de verificações para assegurar que a bicicleta também está totalmente operacional:

- Confirme que as rodas continuam fixadas e os aros permanecem no centro do quadro e da forqueta. Faça girar as rodas. Caso o espaço se tenha alterado bastante e não seja possível efetuar a centragem no local, deve separar ligeiramente os travões do aro, de forma a que este rode livremente.

⚠ Neste caso, tenha em conta que a eficiência dos travões será menor.

- Verifique se o guiador ou a parte dianteira do quadro se deformou ou danificou. Confirme que a parte dianteira está colocada firmemente na forqueta, prendendo a roda dianteira entre os joelhos e tentando torcer o guiador relativamente à roda dianteira.
- Verifique se a corrente está colocada corretamente. Se a bicicleta tiver caído sobre o lado da transmissão, confirme que funciona. Peça ajuda a alguém para colocar a bicicleta sobre o selim e mude de velocidades. Quando a corrente encaixa no pinhão maior, verifique a distância entre a mudança e os raios. Caso a mudança ou o suporte se tenha torcido, aquela pode ficar presa nos raios – perigo de queda! A mudança, a roda traseira ou o quadro podem ficar danificados. Verifique o desviador. Caso se tenha deslocado, a corrente pode soltar-se. A bicicleta perderá a transmissão (ver também a secção "Tração").
- Verifique o selim, o tubo superior ou a caixa de pedaleira, para confirmar que não existem defeitos.
- Levante ligeiramente a bicicleta e deixe-a cair no solo. Caso ouça ruídos, inspecione a bicicleta, para verificar se há parafusos soltos.
- Volte a inspecionar toda a bicicleta, para detetar eventuais deformações, desgastes de cor ou fissuras.
- Volte a circular com cuidado e apenas se o resultado da inspeção tiver sido satisfatório. Sob nenhuma circunstância deverá travar ou acelerar bruscamente ou pedalar montanha acima. Se não tem a certeza, aguarde que um automóvel o vá buscar, em vez de correr riscos. Depois de regressar a casa, deve voltar a analisar cuidadosamente a bicicleta. Se continuar a não ter a certeza absoluta ou tiver alguma dúvida, contacte a sua oficina BH!

⚠ As peças de alumínio que se tenham deformado não devem ser endireitadas, isto é, não devem ser reparadas. Mesmo depois, existe um alto risco de rutura, particularmente da forqueta, guiador, parte frontal, bielas e pedais. Para maior segurança, troque-as.

04 ADVERTÊNCIA DE UTILIZAÇÃO

TAMANHO MÁXIMO DE PNEU

Se instalar um pneu diferente do original da sua bicicleta, confirme que existe sempre um mínimo de 6 mm entre o pneu e qualquer parte do quadro e forqueta.

INSERÇÃO MÍNIMA E MÁXIMA DO ESPIGÃO DO SELIM

Não respeitar as inserções mínimas e máximas do espigão, indicadas neste manual, podem exercer um efeito de alavanca sobre o quadro. A pressão exercida poderia danificar o quadro e provocar acidentes graves. A garantia não cobre danos resultantes do incumprimento destas indicações.

COMPRIMENTO MÁXIMO DA FORQUETA (AXLE-TO-CROWN)

Respeite o comprimento máximo entre o eixo da forqueta e a parte inferior do tubo de direção (axle-to-crown). Caso este comprimento máximo não seja respeitado, o quadro pode ficar danificado por estar a suportar uma carga superior àquela para que foi concebido, o que poderia causar acidentes graves.

NÚMERO MÁXIMO DE SEPARADORES DE DIREÇÃO

Neste manual especifica-se o número máximo de separadores de direção que se pode colocar sob o avanço. Caso esta quantidade máxima não seja respeitada, os materiais podem ficar danificado por estarem a suportar uma carga superior àquela para que foram concebidos, o que poderia causar acidentes graves.

POSIÇÃO DA ARANHA DENTRO DO TUBO DA FORQUETA

Nunca devem instalar-se separadores de direção por cima do avanço. Caso esta instrução não seja respeitada, os materiais podem ficar danificado por estarem a suportar uma carga superior àquela para que foram concebidos, o que poderia causar acidentes graves.

UTILIZAÇÃO PREVISTA

Cada bicicleta foi concebida para uma utilização prevista específica. Os modelos descritos no presente manual cumprem a seguinte utilização prevista:

Trata-se de um conjunto de condições para o funcionamento da bicicleta que inclui trilhos difíceis, caminhos não pavimentados e terrenos difíceis e não melhorados, que requerem habilidades técnicas. Os saltos e quedas devem ser inferiores a 61 cm (24").

05 ADVERTÊNCIA DE UTILIZAÇÃO DO SISTEMA DE ASSISTÊNCIA ELÉTRICA

CUIDADOS E NORMAS DE UTILIZAÇÃO DOS COMPONENTES ELÉTRICOS E BATERIAS


Todos os produtos e componentes da BH foram concebidos para suportar salpicos e chuva. Contudo, algumas situações podem resultar em danos nos componentes e curto-circuitos. Não realize as seguintes ações:

- Lavar a bicicleta com água sob pressão.
- Utilizar a bicicleta sob condições meteorológicas muito adversas.
- Transportar a bicicleta no exterior de um veículo, com chuva.
- Expor a bateria a altas temperaturas. Caso se excedam 70 °C poderão ocorrer fugas e existe perigo de incêndio.
- Não respeitar os intervalos de temperatura de utilização, carregamento e armazenamento da bicicleta.

SITUAÇÕES IDEAIS PARA MAXIMIZAR A VIDA ÚTIL

Recomendamos o cumprimento de várias condições para obter a máxima vida útil da bateria:

- Carregá-la sobre uma superfície plana e estável.
- Ao abrigo da luz direta do sol.
- Afastada de crianças e animais.
- Ao abrigo da chuva e humidade.
- Em local ventilado e seco.
- A uma temperatura entre 15-25 °C.
- Não utilizar a bateria com um nível inferior a 10%. Abaixo deste nível, a vida útil das células poderá ser afetada.

 Qualquer manipulação não autorizada dos componentes do sistema elétrico pode causar acidentes graves e, além disso, é motivo para a anulação da garantia.

ADVERTÊNCIAS SOBRE A UTILIZAÇÃO DAS BATERIAS

Uma utilização inapropriada das baterias pode provocar danos e acidentes graves. Cumpra as seguintes condições para os evitar:

- Utilize sempre o carregador original.
- Não deixe a bateria junto a fontes de calor.
- Não aqueça a bateria nem a coloque no fogo.

- Evite que as ligações da bateria entrem em contacto com objetos metálicos.
- Não mergulhe a bateria em água e evite salpicos e humidade.
- Não golpeie ou perfure a bateria.
- Em caso de fuga, evite que as mãos e os olhos entrem em contacto com o líquido.
- Não a utilize se apresentar danos externos.
- Limpe a bateria apenas com um pano seco ou húmido.

AMBIENTES DE CARREGAMENTO E DESCARREGAMENTO INADEQUADOS E SOLUÇÕES

Os ambientes quentes e frios descritos abaixo podem levar o carregamento a aceder ao modo de espera ou a suspender-se sem carregar completamente a bateria.

- **Modo de sono profundo de descarregamento no inverno ou DUT (Discharge Under Temperature):** O descarregamento da bateria entra em modo de sono profundo se a temperatura for inferior a -20 °C, impedindo o funcionamento do sistema de assistência à pedalada e protegendo a bateria. Nestes casos, o modo de sono profundo é cancelado automaticamente quando a bateria ultrapassa os -20 °C.
- **Modo de sono profundo de carregamento no inverno ou CUT (Charge Under Temperature):** O carregamento da bateria entra em modo de sono profundo se a temperatura for inferior a 0 °C. Se o carregamento for iniciado e a temperatura descer abaixo deste nível, devido ao arrefecimento noturno ou a outros fatores, o carregamento é interrompido e entra em modo de sono profundo, para proteger a bateria. Nestes casos, o modo de sono profundo é cancelado automaticamente quando a temperatura de carregamento ultrapassa os 0 °C.
- **Ruído em televisores/rádios/computadores:** O carregamento nas proximidades de televisores, rádios ou aparelhos similares pode causar eletricidade estática, imagens intermitentes e outras interferências. Se isto acontecer, efetue o carregamento num local afastado do televisor ou rádio (por exemplo, outra divisão).

RECICLAGEM

As baterias de íões de lítio são recicláveis mas podem provocar danos ambientais se não forem corretamente geridas após a sua vida útil. Proceda da seguinte forma quando a sua vida útil terminar:

- Classifique e recicle cada componente elétrico num local preparado para a gestão sustentável da reciclagem dos mesmos.
- Consulte e cumpra sempre os regulamentos nacionais aplicáveis a baterias.

MOTOR

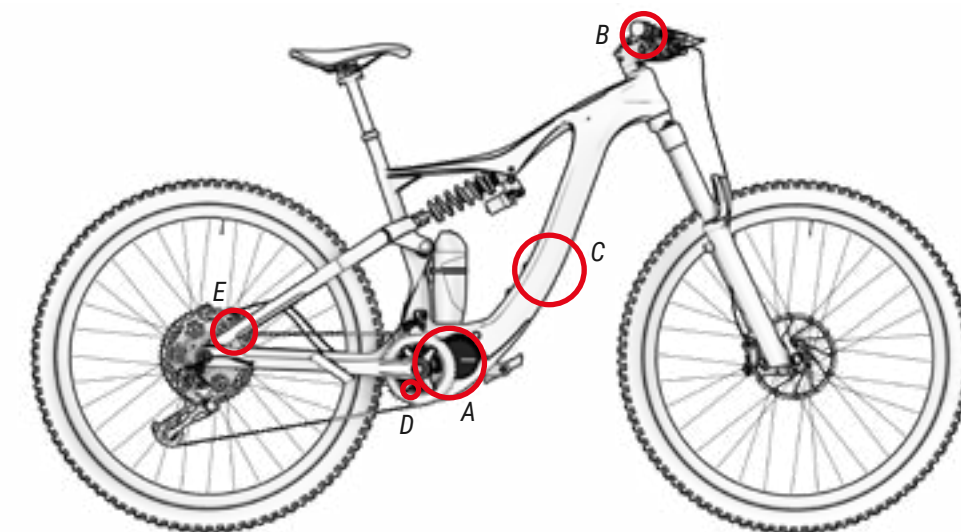
O motor de corrente contínua situa-se no eixo da pedaleira. Como qualquer outra peça da bicicleta, a vida útil do motor depende da respetiva utilização. Em condições normais, o motor pode durar de 10 a 20 anos ou até 100 000 km.

06 FUNCIONAMENTO DO SISTEMA DE PEDALADA ASSISTIDA

COMPONENTES DO SISTEMA DE PEDALADA ASSISTIDA

O sistema de pedalada assistida da BH Bikes é composto pelos seguintes elementos:

- **A.** Um **motor**, que acciona a bicicleta.
- **B.** Uma **unidade de controlo** (SW-EN600-L) que permite, entre outras coisas, seleccionar os modos de assistência.
- **C.** Uma **bateria**, que alimenta o motor para o seu funcionamento e pode ser colocada em diferentes posições.
- **D.** Um **sensor de torque**, que lê a força exercida no pedal pelo utilizador.
- **E.** Um **sensor de velocidade**, que mede a velocidade instantânea de deslocação..



O SISTEMA DE PEDALADA ASSISTIDA

O sistema de pedalada assistida foi concebido de forma a proporcionar-lhe a quantidade ótima de potência assistida. Ajuda-o dentro de uma gama padrão, com base em fatores como a sua força de pedalada, a velocidade da bicicleta e a transmissão. O sistema não oferece assistência nas seguintes situações:

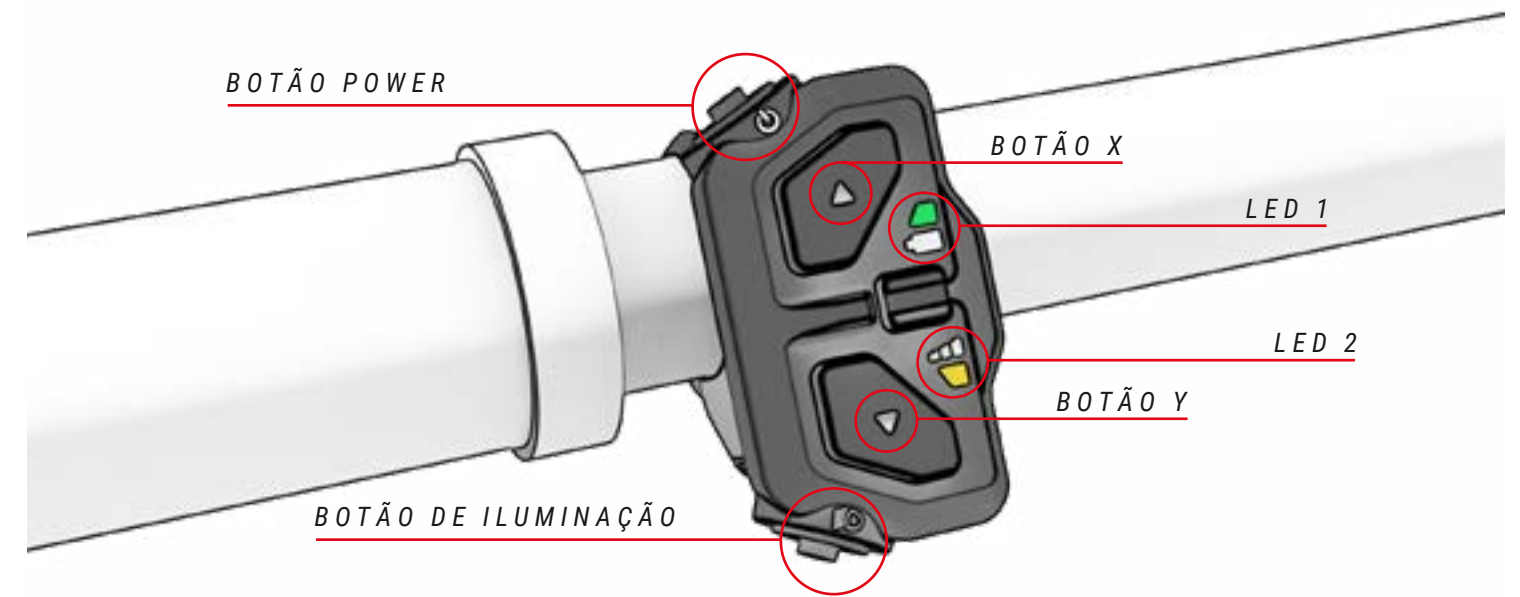
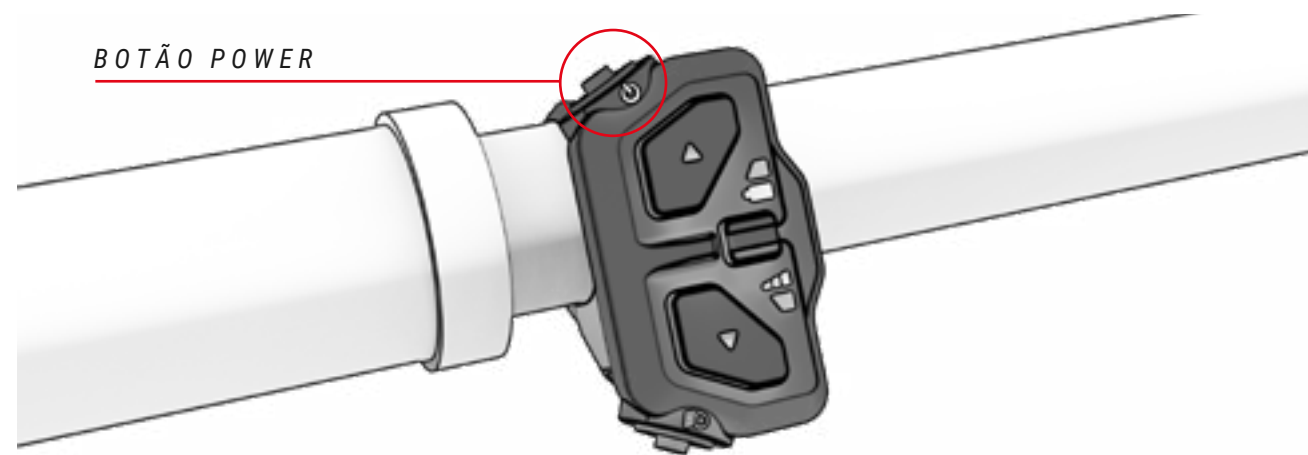
- Se o comando de controlo estiver desligado.
- Se a velocidade de deslocação for igual ou superior a 25 km/h.
- Se não estiver a pedalar e libertar a função de acelerador a 6 km/h.
- Se não existir capacidade restante da bateria.
- Se o modo de assistência selecionado for o de 0% de assistência.

ATIVACÃO E DESATIVACÃO DO SISTEMA DE PEDALADA ASSISTIDA

O sistema de pedalada assistida é ativado a partir do botão power situado na tampa que solta a bateria, na parte superior do quadro (ver imagem abaixo). Premir uma vez o botão power para iniciar o sistema. O visor inicia-se, apresentando o ecrã inicial. Se a bateria estiver fora do quadro e voltar a ser colocada na sua posição, o sistema também se ativa, apresentando primeiro a mesma luz azul (ver secção "Desbloqueio e extração da bateria").

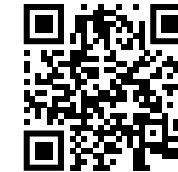
Para desativar o sistema de pedalada assistida, premir durante 3 segundos o botão power. Em seguida, o visor desliga-se e o sistema fica desativado.

- ⚠ Depois de ativar o sistema, tenha cuidado ao iniciar a marcha, pois é aconselhável confirmar o modo de assistência. Por predefinição, o comando inicia-se no modo de assistência que estava selecionado antes de ter sido desativado pela última vez.
- ⚠ Antes de começar a pressionar os pedais, aguarde 3 segundos depois de ativar o sistema. Durante este período de 3 segundos, o sistema de assistência está a inicializar e calibrar o sensor de binário. Caso não aguarde e pressione os pedais antes, poderia debilitar a assistência e mesmo provocar o surgimento do erro 14 no visor (ver Secção Códigos de erro). Para o solucionar, deve desativar e reiniciar o sistema sem pressionar os pedais durante o período de 3 segundos.



Este manual apenas apresenta os principais pormenores da unidade de controlo SW-EN600-L. Consulte o manual específico da Shimano para obter informações completas:

<https://si.shimano.com/en/pdfs/um/ONM0A/UM-ONM0A-000-ENG.pdf>



PARTES DO COMANDO DE CONTROLO

O comando de controlo geral EM800 situa-se no lado esquerdo do guiador, junto ao punho. O comando é constituído por 2 partes:

SELEÇÃO DO MODO DE ASSISTÊNCIA À PEDALADA

O sistema dispõe de diferentes modos de assistência à pedalada:

- **Boost:** Utilizar quando se pretende obter a potência máxima do sistema.
- **Pista:** Utilizar quando se pretende obter uma potência progressiva, em função do binário do utilizador
- **Eco:** Utilizar quando se pretende viajar tão longe quanto possível.
- **No assist:** Utilizar quando se pretende viajar sem potência assistida. Poderá continuar a utilizar as restantes funções do comando de controlo.

Para percorrer os modos de assistência, o utilizador deve premir o botão (X) para aumentar o modo de assistência e o botão (Y) para reduzir o modo de assistência. Na parte inferior esquerda do visor é apresentado o modo em que a bicicleta se encontra.



BOOST
AMARELO

PISTA
VERDE

ECO
AZUL CLARO

OFF
NÃO ILUMINADO

WALK ASSIST
AZUL ESCURO

Para aumentar a vida da bateria e evitar que a mesma se descarregue totalmente, o que poderia danificá-la, os modos de assistência estão limitados em função da carga da bateria:

- Bateria carregada a mais de 20%: está disponível 100% do nível máximo de assistência.
- Bateria carregada entre 10 e 20%: nível de assistência limitado a 50% do nível máximo de assistência.
- Bateria carregada entre 5 e 10%: nível de assistência limitado a 25% do nível máximo de assistência.
- Bateria carregada entre 1 e 5%: assistência não permitida. Só pode acender-se a iluminação.

MODO WALK ASSIST

O modo Walk Assist ajuda o utilizador a transportar a bicicleta a pé. Para ativar este modo, manter premido o botão Y durante 1 segundo até surgir a indicação "walk" no visor. Quando o modo estiver ativo, é necessário soltar e voltar a premir o botão Y para começar a empurrar. Tem de se manter o botão premido para funcionar e soltá-lo para deixar de assistir.



SELECIONADO
AZUL ESCURO



ASSISTINDO
AZUL ESCURO INTERMITENTE

**PREMIR E MANTER
PREMIDO PARA AJUDAR**

COMEÇAR A PEDALAR

O utilizador deve posicionar-se sobre o selim e segurar firmemente o guiador antes de se apoiar sobre os pedais. Deve ter especial atenção se começar a pedalar no modo com maior assistência (modo PISTA e modo BOOST), uma vez que o motor reagirá com o impulso máximo, existindo o risco de perda de controlo. Para facilitar a aceleração, o motor oferece apenas um impulso adicional inicial ao começar a pedalar. Assim, o esforço necessário para pôr a bicicleta em movimento é mínimo, o que facilita uma integração mais rápida e segura na circulação.

- ⚠ Inicie a pedalada com um desenvolvimento curto (pinhões superiores) e com um modo de assistência baixo (Modo ECO). Além de um maior controlo e segurança da bicicleta, requer menor consumo de energia e, portanto, permite maior autonomia. Alerta-se que arrancar num modo com assistência superior (modos PISTA e BOOST), pode ter riscos para a segurança do utilizador.
- ⚠ Quando o utilizador empurra a bicicleta enquanto caminha ao lado, deve assegurar-se de que o sistema está desligado.

INDICAÇÃO DO NÍVEL DE CARGA DA BATERIA

Uma carga a 100% pode proporcionar até 155 km de autonomia. O nível de carga da bateria pode ser apresentado de 3 formas diferentes: a partir do painel de controlo, da bateria interna ou de um dispositivo Garmin. Em todos os casos, o indicador do nível de carga da bateria mostra uma estimativa da capacidade restante da bateria:

- **Comando de controlo:** o LED superior da unidade de controlo indica o nível de carga consoante a cor e se pisca:



100-51%
VERDE



50-26%
VERDE INTERMITENTE



25-11%
VERMELHO



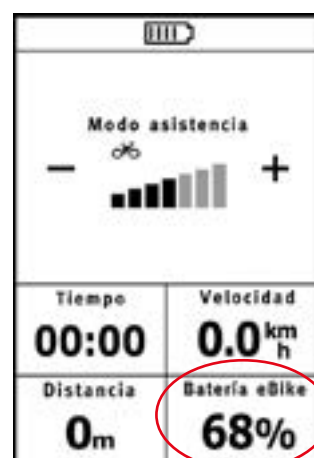
10% >
VERMELHO INTERMITENTE

- ⚠ A autonomia do sistema varia em função, entre outras, das seguintes condições de condução: arranques e paragens frequentes, desenvolvimento da transmissão, numerosas subidas íngremes, más condições da estrada, transporte de cargas pesadas, vento forte contra, baixa temperatura ambiente, deterioração da bateria, utilização de iluminação integrada, má regulação da pressão dos pneus, da corrente ou dos travões.

- **Bateria:** o botão na parte superior da bateria tem uma coroa de LED que indica o nível de carga da bateria através da apresentação de cores diferentes:



- **Dispositivo Garmin:** os dispositivos Garmin também podem apresentar o nível da bateria na sua própria interface:



INDICAÇÃO DO NÍVEL DE CARGA DA BATERIA XPRO

A bateria externa XPRO aumenta os 130 km padrão para 175 km. Ao premir o botão na bateria XPRO, acende-se uma coroa à sua volta. Esta coroa indicará, dependendo da cor que apresenta, o intervalo de percentagem de bateria em que o XPRO se encontra. Verde 100-75%, azul 75-50%, amarelo 50-25%, vermelho 25-10% e vermelho flash 10-0%.



BATERIA E CARREGADOR

A bateria que equipa o seu BH contém células de iões de lítio e representa a tecnologia mais avançada em termos de densidade energética (energia armazenada por quilograma de peso e por cm³ de volume).

As baterias de iões de lítio têm as seguintes características:

- O seu desempenho diminui em ambientes extremamente quentes ou frios.
- Uma característica adicional das baterias de iões de lítio BH é que não têm "efeito de memória" e não são afectadas por descargas incompletas.
- Perde a sua carga de forma natural e progressiva com a utilização. A bateria pode ser totalmente descarregada (100%) cerca de 500 vezes, com uma deterioração máxima da bateria de 20%. No caso de descargas parciais, apenas a parte descarregada é considerada. Por exemplo, se carregarmos a bateria sempre que o seu nível de carga descer 25%, podemos carregá-la até 100% da sua capacidade inicial até 2000 vezes. Em conclusão, a durabilidade garantida da bateria com uma degradação máxima da bateria de 20% é de, pelo menos, 20 000 km.

CARREGAMENTO DA BATERIA

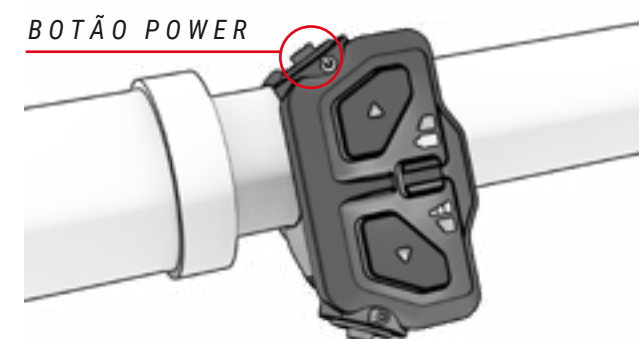
Debido a su avanzada tecnología Ion-Litio, no es necesario esperar a la descarga completa de la batería antes de conectarla al cargador. Asimismo, tampoco es necesario realizar una carga al 100% antes que pueda volver a utilizarla. Pero tenga en cuenta que, con el fin de obtener un radio de acción máximo, es aconsejable proceder a su carga completa.

La batería se puede cargar tanto si se encuentra dentro de la bicicleta como extrayéndola del cuadro. A continuación, se describen los pasos a seguir para cargar la batería de manera correcta en ambos casos:

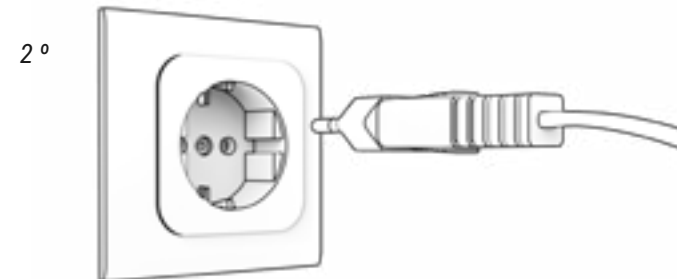
CARREGAMENTO A PARTIR DA PORTA DE CARREGAMENTO EM BASCULANTE.

1. DESLIGAR O SISTEMA DE ASSISTÊNCIA AOS PEDAIS.

2. ABRIR A TAMPA DA PORTA DE CARREGAMENTO DO BRAÇO OSCILANTE.



3. LIGAR O CARREGADOR PRIMEIRO À PORTA DE CARREGAMENTO E DEPOIS À FONTE DE ALIMENTAÇÃO.

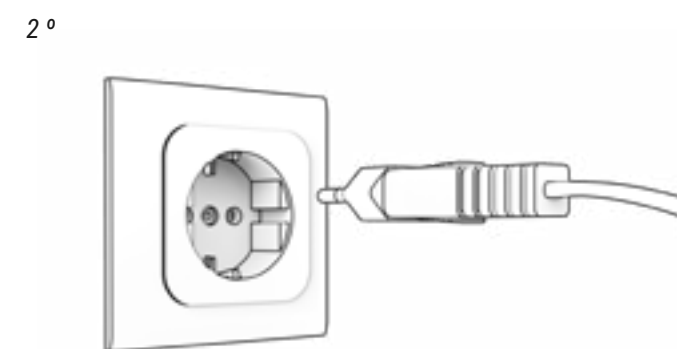


4. APRESENTA O ESTADO DA CARGA E OS ERROS.



- | | |
|---|--|
|  CARGA A 100% |  CARREGAMENTO |
|  STANDBY (FLASH) |  PROBLEMA DE CARREGAMENTO (FLASH) |

5. DESLIGUE SEMPRE O CARREGADOR PRIMEIRO DA PORTA DE CARREGAMENTO E DEPOIS DA REDE ELÉCTRICA.



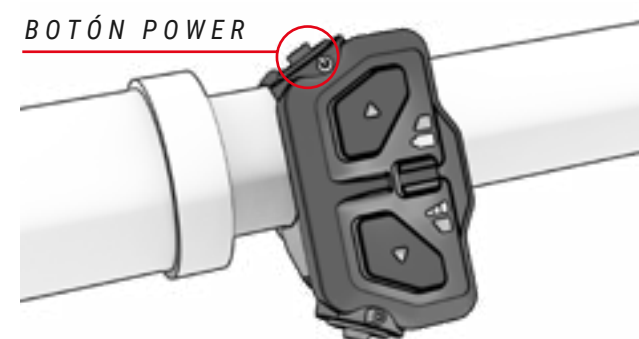
6. FECHAR A TAMPA DA PORTA DE CARREGAMENTO DO BRAÇO OSCILANTE.



CARREGAMENTO A PARTIR DA PORTA DE CARREGAMENTO DA BATERIA.

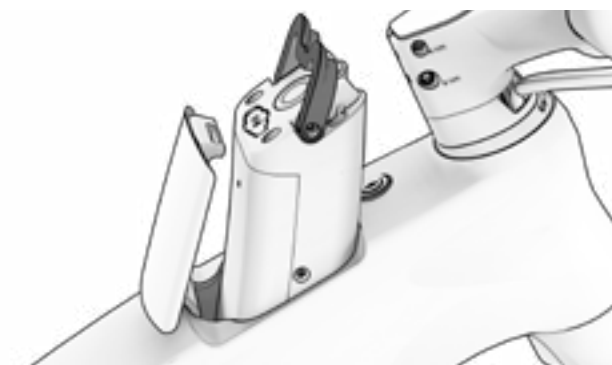
1. DESLIGAR O SISTEMA DE ASSISTÊNCIA AOS PEDAIS.

2. ABRIR A TAMPA DA ESTRUTURA QUE DÁ ACESSO À BATERIA.

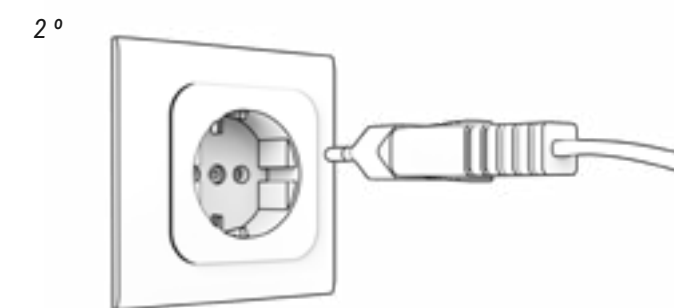


3. LEVANTAR A PEGA PARA A RETIRAR OU DEIXÁ-LA NO INTERIOR DO QUADRO.

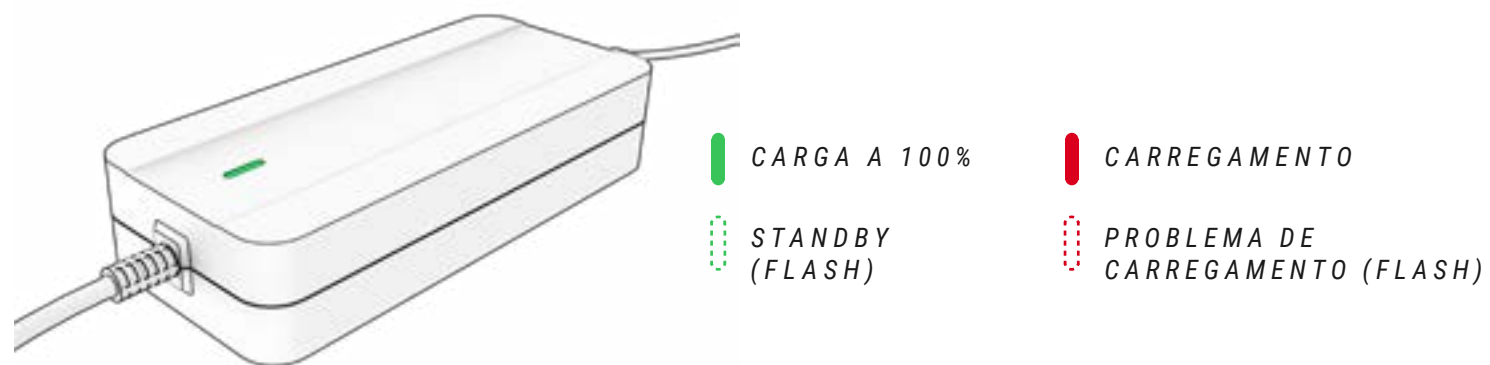
4. LEVANTAR A FICHA DA PORTA DE CARREGAMENTO.



5. LIGAR O CARREGADOR PRIMEIRO À BATERIA E DEPOIS À FONTE DE ALIMENTAÇÃO.



6. APRESENTA O ESTADO DA CARGA E OS ERROS.

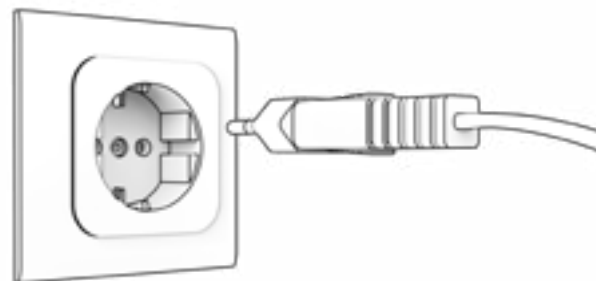


7. DESLIGUE SEMPRE O CARREGADOR PRIMEIRO DA BATERIA E DEPOIS DA REDE ELÉCTRICA.

1º



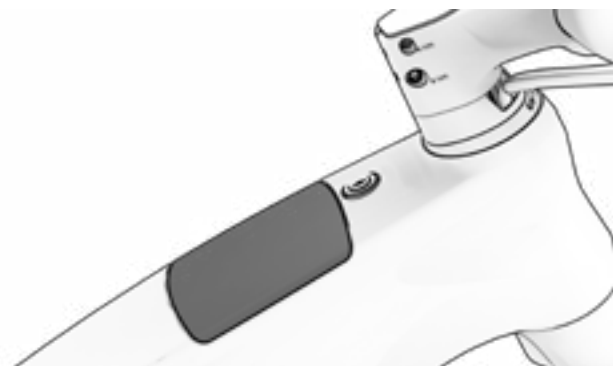
2º



8. FECHA A FICHA DA PORTA DE CARREGAMENTO DA BATERIA



9. INSIRA A BATERIA NA ESTRUTURA E FECHÉ A TAMPA SUPERIOR.

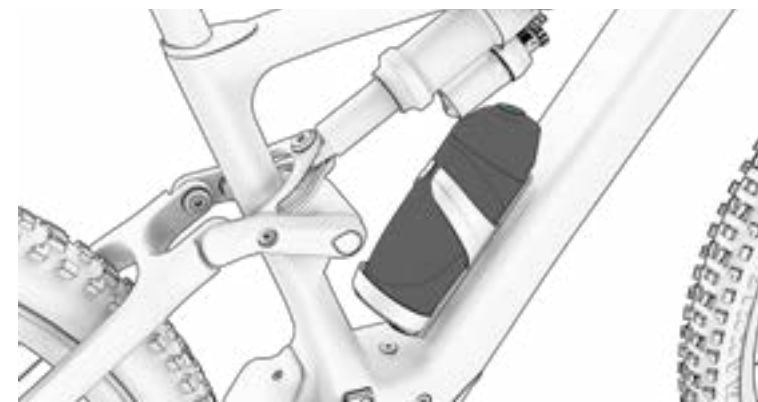


- ⚠ Nunca carregue ou utilize uma bateria danificada.
- ⚠ Tenha cuidado e não toque no carregador durante o processo de carregamento. Pode estar muito quente, sobretudo sob temperaturas ambiente elevadas.
- ⚠ Se ocorrer uma falha durante o carregamento da bateria, retire da tomada a ficha de alimentação do carregador e espere que a bateria arrefeça.
- ⚠ Nunca toque na ficha de alimentação, ficha de carregamento ou contactos com as mãos molhadas.
- ⚠ Assegure-se de que não existem corpos estranhos nos contactos da bateria antes de a introduzir na bicicleta.
- ⚠ Não ligue a ficha de alimentação do carregador à porta de carregamento da bateria ou da bicicleta se estiver molhada ou húmida. Assegure-se de que liga a ficha de alimentação apenas depois de a porta de carregamento da bateria ou da bicicleta ter secado completamente.
- ⚠ Não aplique força excessiva sobre a ficha de alimentação nem puxe o cabo com a ficha de alimentação ligada à bateria.
- ⚠ Desligue o sistema de pedalada assistida antes de extrair a bateria do seu alojamento na bicicleta.
- ⚠ Utilize ambas as mãos para extrair a bateria do seu alojamento, tendo o cuidado de não a deixar cair. Deixar cair a bateria sobre o pé pode provocar lesões e danificar a bateria.

BATERIA XPRO+

A bateria adicional ou extensor Xpro permite alargar a autonomia da bicicleta. Trata-se de uma bateria externa de 180Wh em forma de garrafa, que se encaixa no suporte de garrafa específico, que deve ser instalado e corretamente ligado ao sistema por um revendedor autorizado. Uma vez instalado o suporte para garrafas, a bateria externa é ligada ao sistema através da simples inserção no suporte para garrafas. Por outras palavras, trata-se de uma bateria Plug&Ride que não necessita de qualquer ligação ou mão de obra adicional para funcionar.

- ⚠ A bateria XPro+ concebida para alimentar os motores Shimano não é compatível com as baterias XPro concebidas para os motores BH.



CARGA E DESCARGA DA BATERIA XPRO

A bateria da XPro só será carregada se estiver no suporte para garrafas da XPro, a bicicleta estiver a carregar e o iRemote estiver ligado. No início do carregamento, se a bateria interna não atingir 15% de carga, o ecrã não se acenderá. Durante o carregamento, se a bateria XPro estiver ligada, estas serão carregadas em paralelo se a bateria interna atingir 15% de carga. O sistema alternará automaticamente entre uma bateria e outra (haverá um corte de 2-3 segundos durante a mudança de utilização entre baterias).

Durante a utilização da bicicleta, a bateria XPro e a bateria interna descarregam-se em paralelo sempre que a bateria interna estiver abaixo dos 80%, podendo fornecer até 100% de assistência até que o nível de carga da bateria atinja os 0%.

PORTABIDÓN XPRO

El portabotellín contiene un conector que está diseñado para ser resistente al agua garantizando así la protección del sistema. Por tanto, el usuario puede montar un botellín de agua convencional en el portabotellín o bien dejarlo sin nada.

MODOS DE POUPANÇA DE ENERGIA

A bateria foi concebida para assegurar uma longa vida útil da mesma. Isto é possível graças aos modos de poupança de energia que evitam um consumo ineficiente da bateria:

- **Modo transporte:** Para minimizar o consumo interno durante o transporte da bicicleta da fábrica para a loja, a bateria está em modo Transporte. O utilizador pode sair definitivamente deste modo Transporte carregando a bateria a 100% antes da primeira utilização.

Caso a bateria não seja totalmente carregada, o modo Transporte não é desativado, entrando rápida e repetidamente no mesmo para sua proteção. Lembre-se de efetuar um carregamento completo da bateria para desativar de forma definitiva o modo Transporte.

- **Modo Stand By:** Para minimizar o consumo interno, a bateria passa automaticamente ao modo Stand By. Isto acontece de forma automática quando o sistema não deteta carregamento, descarregamento ou comunicação com a bateria durante um período de 10 minutos. Assim, por exemplo, este modo encarrega-se de desligar automaticamente o comando de controlo após 10 minutos sem utilização, caso o utilizador tenha deixado o mesmo ligado depois de estacionar.

O utilizador pode sair deste modo Stand By, simplesmente ligando o comando de controlo da bicicleta.

- **Modo Letargo ou Deep Sleep:** Para proteger a bateria durante longos períodos de inatividade ou armazenamento (por exemplo, durante o inverno), a bateria passa automaticamente ao modo Letargo ou Deep Sleep. Isto acontece automaticamente quando ocorre uma das seguintes situações:
 - Se o carregamento da bateria for inferior a 1%, a bateria entra no modo Letargo ou Deep Sleep quando a bateria está em modo Stand By ininterruptamente durante 10 minutos.
 - Se o carregamento da bateria for inferior a 10%, a bateria entra no modo Letargo ou Deep Sleep quando a bateria está em modo Stand By ininterruptamente durante 48 horas.
 - Se o carregamento da bateria for inferior a 40%: O modo Letargo ou Deep Sleep ativa-se quando a bateria está em modo Stand By ininterruptamente durante 14 dias.
 - Se o carregamento da bateria for inferior a 80%: O modo Letargo ou Deep Sleep ativa-se quando a bateria está em modo Stand By ininterruptamente durante 30 dias.

O utilizador pode sair deste modo Letargo ou Deep Sleep, premindo o botão SOC (de verificação do nível de carga) da bateria durante 5 segundos ou iniciando o carregamento da bateria com o carregador. Todos os leds piscam 2 vezes em modo Stand By e 1 vez no modo Letargo ou Deep Sleep..

APP SHIMANO ETUBE PROJECT

A aplicação específica da Shimano Etube Project permite, entre outros, personalizar o nível de assistência para cada modo de assistência à pedalada. Este manual descreve as características e funcionalidades principais desta aplicação. Para mais informações, consulte o manual do utilizador específico da Shimano, através do seguinte endereço:

<https://si.shimano.com/#/es/iUM/7J4MA/>

Esta aplicação também serve para atualizar o firmware dos componentes e para realizar um diagnóstico do problema, caso existam anomalias.

Esta aplicação está disponível para transferência no Google Play e na Apple Store. Depois de transferida, siga os passos abaixo para começar a utilizá-la:

1. **Abra a aplicação no smartphone.**
2. **Registe a bicicleta elétrica.**
3. **Selecione a unidade a emparelhar.** Prima um botão do comando de controlo para ativar a ligação, se não estiver disponível.
4. **Registe a bicicleta com a palavra-passe que desejar.**

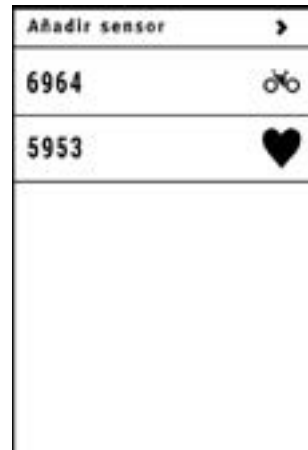
Concluído o processo de registo, poderá alterar o nível de assistência à pedalada e configurar até dois perfis com uma configuração de assistência à pedalada específica para cada um. O perfil 1 será o predefinido, mas poderá alternar entre perfis através do próprio visor:

<https://si.shimano.com/api/publish/storage/pdf/es/um/7H90B/UM-7H90B-001-SPA.pdf>

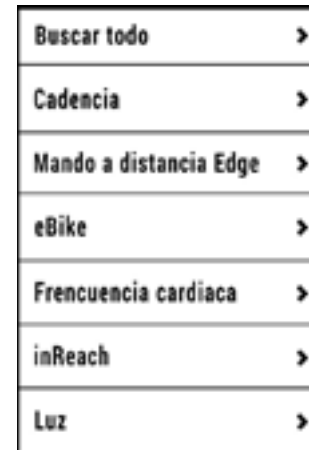
FUNCIONAMENTO COM DISPOSITIVO GARMIN

A ligação ANT+ a um dispositivo Garmin permite aceder a funções adicionais de visualização e controlo de assistência. A banda Heart Rate é ligada através do dispositivo Garmin. Os passos para ligar o iRemote ao dispositivo Garmin encontram-se descritos abaixo. Como se pode ver na imagem do sexto passo, a partir do próprio Garmin pode visualizar-se tanto o estado da bateria da bicicleta como seleccionar o nível de assistência à pedalada pretendido.

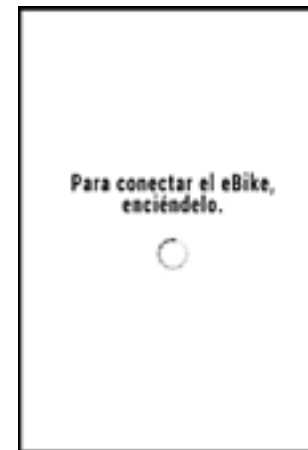
1. PREMIR "AÑADIR SENSOR" (ADICIONAR SENSOR).



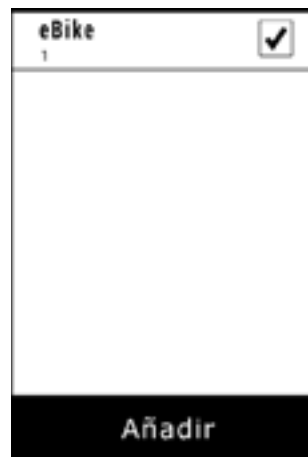
2. PREMIR "EBIKE".



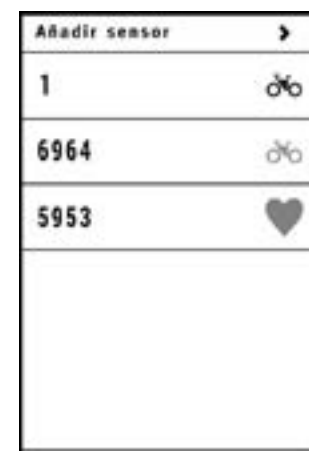
3. EMPARELHAMENTO COM DISPOSITIVO GARMIN.



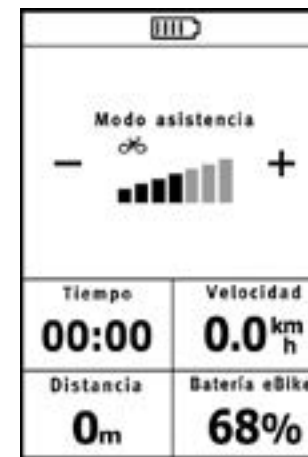
4. SELECCIONAR A EBIKE.



5. SELECCIONAR O SENSOR CRIADO.



6. GARMIN LIGADO.



ATUALIZAÇÕES DO SISTEMA ELÉTRICO

As atualizações do sistema elétrico são realizadas através da aplicação Shimano Etube, quando se liga à sua bicicleta via Bluetooth. Se o processo de atualização for interrompido por algum motivo externo, como uma chamada recebida no telefone, será necessário levar a bicicleta a um retalhista oficial para instalar corretamente a atualização.

O manual completo da aplicação pode ser consultado através do seguinte link:

<https://si.shimano.com/#/es/iUM/7J4MA/>

É recomendável que, no âmbito da manutenção periódica ou de reparações num retalhista oficial, se verifique o estado das atualizações e se executem as ações necessárias.

- ⚠ Ter em conta que algumas ações exigem conhecimentos avançados e manipulações incorretas podem provocar acidentes graves. Além disso, as manipulações incorretas não estão abrangidas pela cobertura da garantia.

ERROS DO SISTEMA DE ASSISTÊNCIA A PEDAL

O LED inferior no botão de controlo pisca a vermelho se o sistema detetar um erro. Quando aparece um erro, a Shimano recomenda as seguintes ações para tentar resolver o problema:

- Desligue a alimentação e volte a ligá-la.
- Retire a pilha e volte a ligá-la.

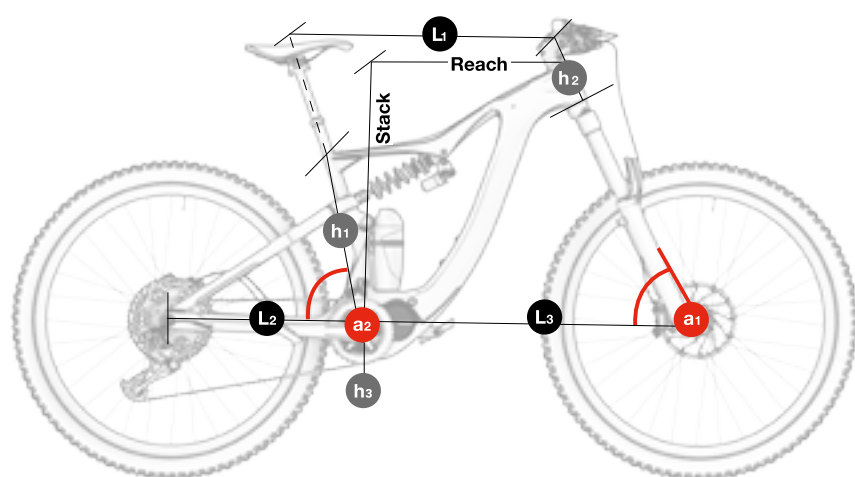
Se o erro persistir, contacte um revendedor oficial BH. Também pode consultar o sítio Web da Shimano para verificar possíveis erros e respectivas soluções:

<https://si.shimano.com/en/error>



07 DIMENSÕES E MEDIDAS

DOUBLE SUSPENSION



ES893 / ES883 / ES873

ILYNX+ TRAIL

	h1	h2	h3	L1	L2	L3	a1	a2	Stack	Reach
SM	400	95	338	581	440	749	66	77	595	433
MD	420	100	338	606	440	773	66	77	600	458
LA	440	110	338	628	440	793	66	77	610	478
XL	480	125	338	649	440	810	66	77	623	495

ES993 / ES983 / ES973

ILYNX+ ENDURO

	h1	h2	h3	L1	L2	L3	a1	a2	Stack	Reach
SM	400	95	349	583	440	754	65	76	612	430
MD	420	100	349	608	440	779	65	76	616	455
LA	440	110	349	630	440	799	65	76	626	475
XL	480	125	349	651	440	816	65	76	639	492

08 ESPECIFICAÇÕES TÉCNICAS

ESPECIFICAÇÕES GERAIS

Característica	Modelos	Especificação
Material do quadro		
Triângulo dianteiro	Todos	Carbono
Braço oscilante (escoras e tirantes)	Todos	Carbono
Biela	Todos	Alumínio
Utilização recomendada	Todos	Trail-Enduro
Tamanhos	Todos	S, M, L, XL
Conceção da suspensão	Todos	Dupla, sistema Split Pivot
Curso da forqueta	Todos	140-160
Comprimento máximo da forqueta (axle to crown)	Todos	580mm
Offset da forqueta	Todos	Consultar fornecedor do modelo.
Medidas amortecedor	Todos	Consultar fornecedor do modelo.
Compatibilidade amortecedores de mola	Todos	Depende das medidas do amortecedor e mola. Consulte o fabricante.
Morada	Todos	1.5" - 1 1/8" Steerer
Linha de corrente	Todos	57mm
Tamanho de roda	Todos	29"
Tamanho máximo pneu traseiro	Todos	2.4" (61mm)
Tamanho máximo de pneu dianteiro	Todos	Depende da forqueta.
Montagem íman velocidade	Todos	6 Bolt rotor Em disco de travão
Padrão eixo traseiro	Todos	Boost 12x157
Passo de rosca eixo traseiro	Todos	1mm

ESPECIFICAÇÕES GERAIS

Característica	Modelos	Especificação
Comprimento eixo traseiro	Todos	200mm
Diâmetro espigão	Todos	31.6mm
Diâmetro braçadeira do espigão	Todos	Integrada
Inserção máxima do espigão		
S	Todos	200mm
M	Todos	220mm
L	Todos	240mm
XL	Todos	240mm
Compatível espigão telescópico cablagem interna	Todos	Sim
Desviador dianteiro	Todos	Não. Só 1X
Tamanho máximo prato	Todos	38t
Tamanho mínimo prato	Todos	34t
Compatível prato oval	Todos	Não
Tipo de travões	Todos	Disco
Padrão pinça de travão traseiro	Todos	Post Mount
Tamanho máximo disco traseiro	Todos	203mm
Tamanho mínimo disco traseiro	Todos	180mm
Compatível guia corrente	Todos	Sim
ICGS	Todos	Não
Cablagem	Todos	Internal through DT and CS. Full housing
Compatível cablagem travão traseiro esquerdo	Todos	Sim
Suporte para garrafas	Todos	Em todos os tamanhos. Suporte para garrafas padrão.
Compatibilidade potenciômetro	Todos	Não
Compatível com trailer	Todos	Não

Característica	Modelos	Especificação
Montagem de porta-bagagens	Todos	Não
Montagem de guarda-lamas	Todos	Não
Montagem banco para criança	Todos	Não
Peso máximo recomendado (ciclista+equipamento+bagagem)	Todos	165Kg

ESPECIFICAÇÕES DO MOTOR SHIMANO DU-EP801

Característica	Especificação
Potência nominal	250W
Tensão	36V
Tipo	Brushless DC
Assistência	Hasta 25km/h
Binário máximo	85Nm
Peso	2600g
Modos de assistência à pedalada	4
Walk assist	Sim (prima o botão Y durante 1s para ativar e mantenha-o premido para ajudar)
Gama de cadência	130/min.
Sensores	Cadência Sensor torque Velocidade
Tecnologia do sistema	CAN bus e ACC

ESPECIFICAÇÕES DO SENSOR DE VELOCIDADE

Característica	Especificação
Montagem	Integrado na escora esquerda. Cablagem interna.
Íman	Em disco de travão.

ESPECIFICAÇÕES DO COMANDO DE CONTROLO, SHIMANO SW-EN600-L

Característica	Especificação
Funções	Ligar e desligar o sistema de assistência aos pedais. Alteração do modo de assistência. Indicação do nível de carga da bateria. Ligar e desligar as luzes da bicicleta. Ativação do modo de assistência à marcha.

ESPECIFICAÇÕES DA BATERIA

Característica	Especificação
Tensão	36V
Capacidade	540WH
Peso	2690g
Pack de células	10S3P
Carregamento	Com bateria dentro ou fora do quadro.
Dimensões	244*508*69mm
Ligação	Cabo do motor e porta de carregamento.
Estanqueidade	IP65

ESPECIFICAÇÕES DO CARREGADOR

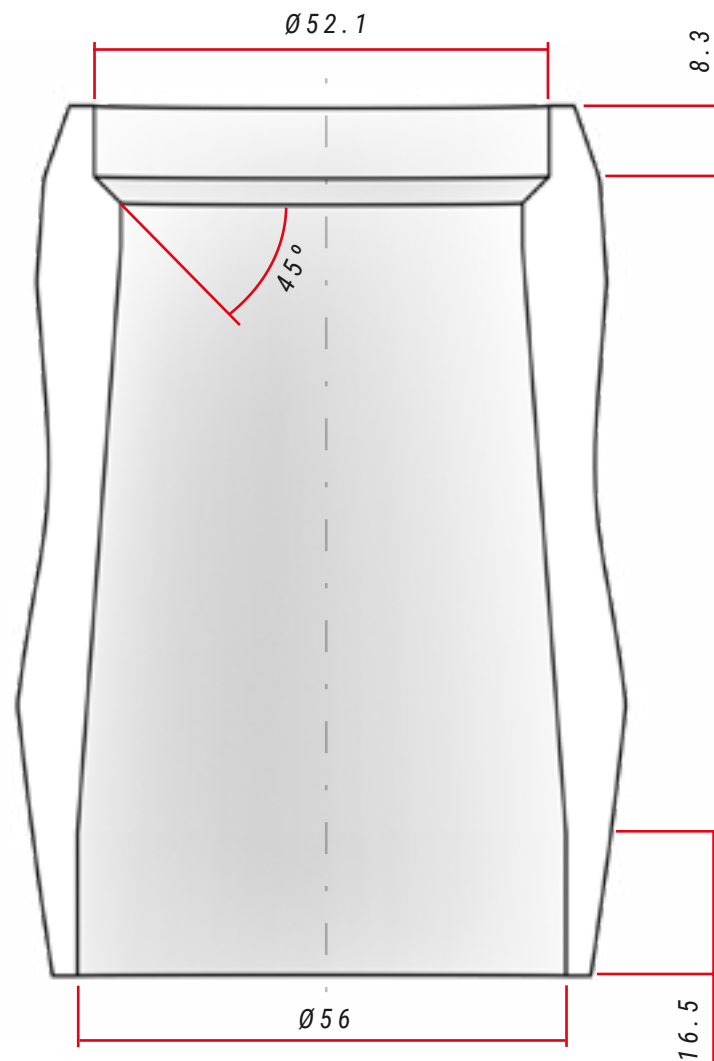
Característica	Especificação
Entrada	100-240V. 50-60Hz. AC
Saída	42V
Corrente de carregamento	4A
Intervalo de temperatura de carregamento	0°C - 40°C
Visualização de carregamento	Através de LED integrado no carregador

ESPECIFICAÇÕES DA BATERIA EXTERNA

Característica	Especificação
Tensão	36V
Capacidade	180WH
Peso	1000g
Pack de células	10 (10S1P)
Carregamento	Com a bateria no suporte para garrafas e a bicicleta ligada.
Dimensões	244*508*69mm
Ligação	Cabo do motor.
Estanqueidade	IP65

09 CONJUNTO E PEÇAS SOBRESSELENTES

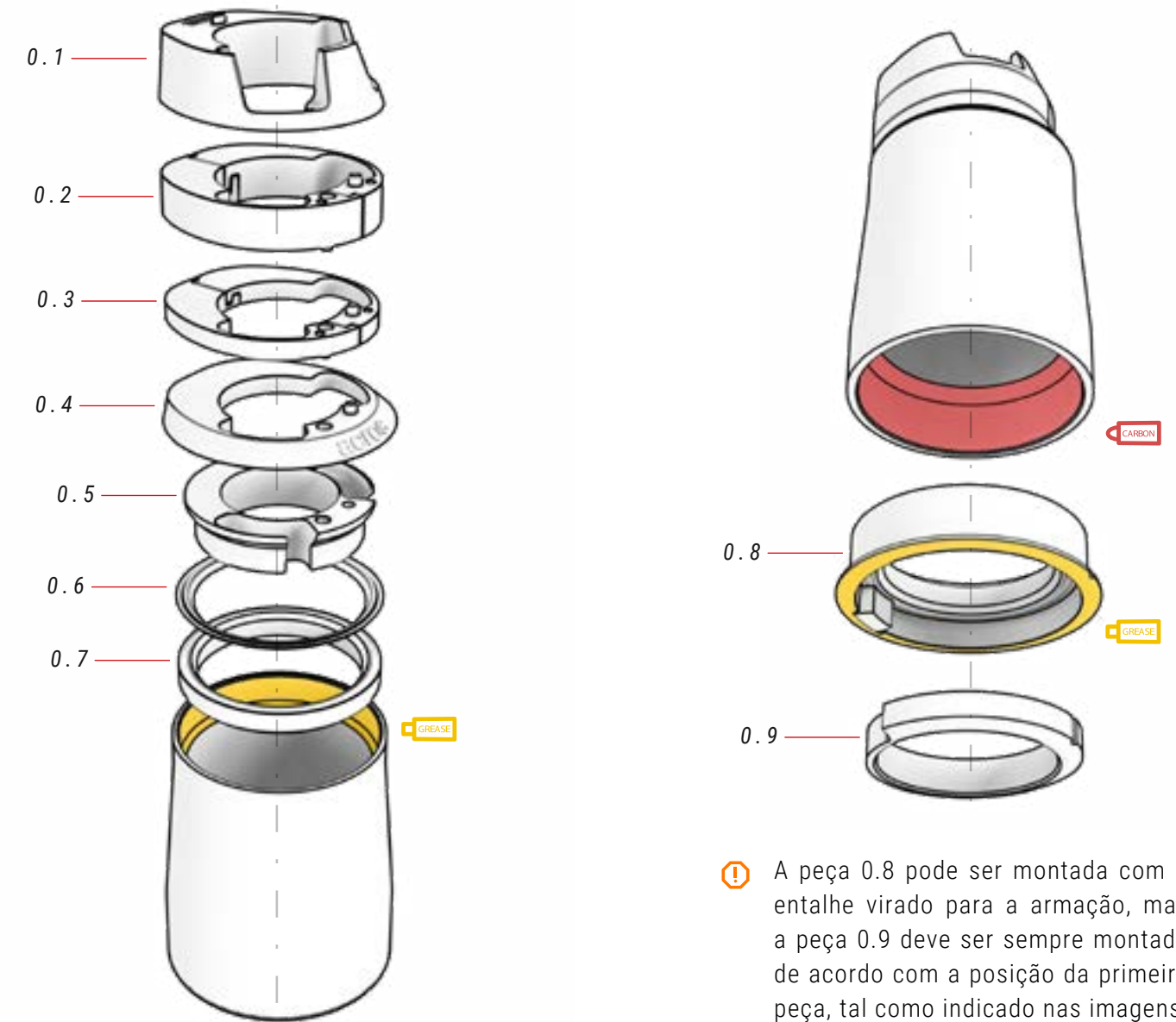
DIMENSÕES DO TUBO DE DIREÇÃO



ESPECIFICAÇÕES DA DIREÇÃO

	Tipo	Ângulo de contacto com anel de compressão / curso da forqueta	Dimensões do rolamento
Superior	1-1/8" Steerer	45°	42x52x7
Inferior	1,5" Steerer	45°	40x52x7, R2

MONTAGEM DO CONJUNTO DE DIREÇÃO



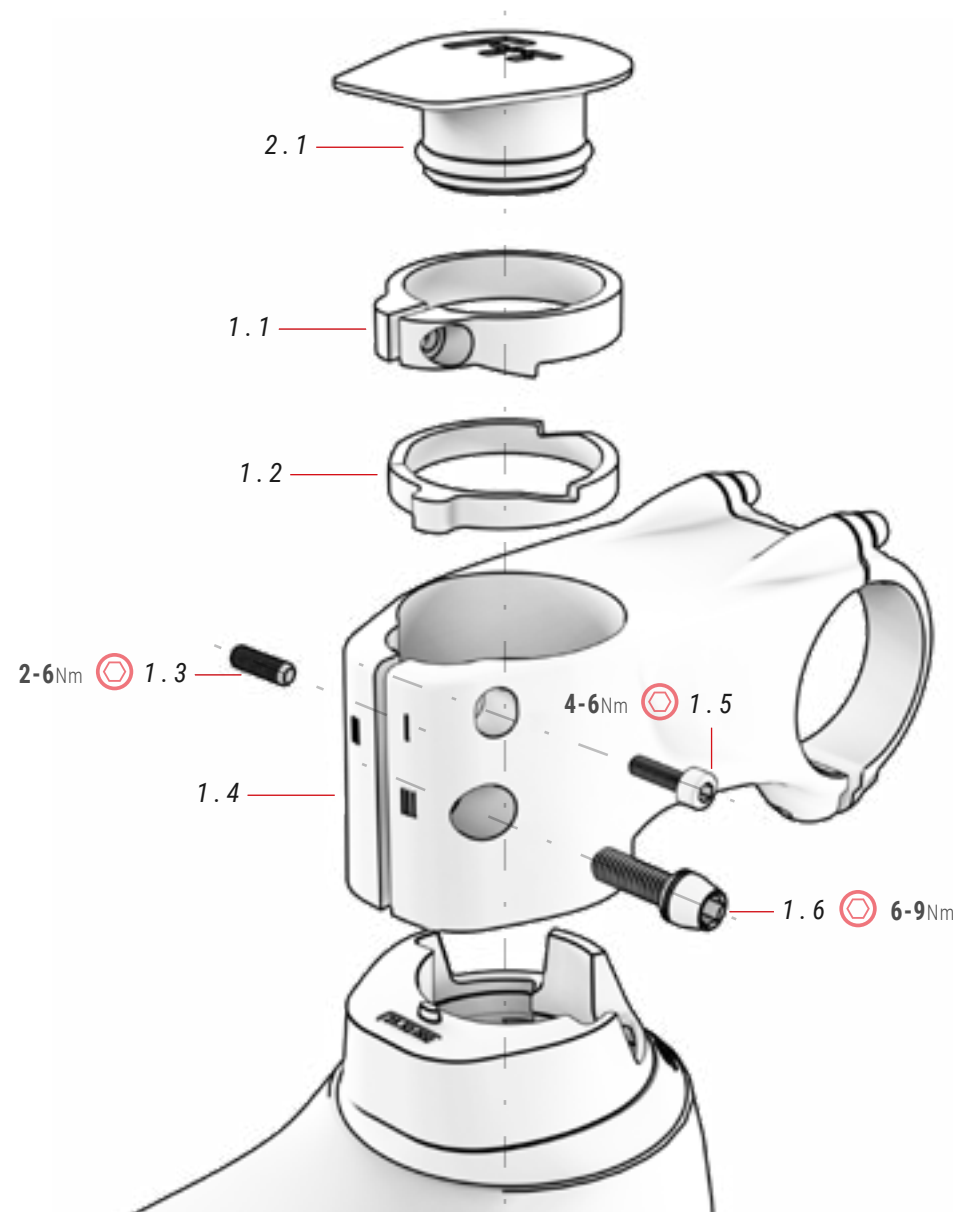
⚠ A peça 0.8 pode ser montada com o entalhe virado para a armação, mas a peça 0.9 deve ser sempre montada de acordo com a posição da primeira peça, tal como indicado nas imagens.

00 CONJUNTO DE DIREÇÃO ref.: 383253600

N.º	Item	Quantidade
0.1	Tampa superior, inserção cabos	1
0.2	Espaçador 10 mm (2 peças)	1
0.3	Espaçador 5 mm (2 peças)	1
0.4	Tampa tubo de direção	1
0.5	Anel encaminhamento cabos	1

N.º	Item	Quantidade
0.6	Anel vedante	1
0.7	Rolamento contacto angular 42x52x7	1
0.8	Copo de rolamento / Rolamento de contacto angular 40x52x7 / Block-Lock	1
0.9	Plato base 1.5", Block-Lock	1

MONTAGEM AVANÇO FIT



01 AVANÇO FIT

ref.: 384612600

N.º	Item	Quantidade
1.1	Anilha superior	1
1.2	Anilha inferior	1
1.3	Perno roscado	1
1.4	Avanço FIT	1

VÍDEO INSTRUÇÕES
MONTAGEM AVANÇO FIT



0

<https://youtu.be/hJOCBBYKQk>

⚠ Graças ao sistema de anilhas (1.1 e 1.2) o avanço FIT.1 elimina folgas sem utilizar a aranha. Siga cuidadosamente todos os passos descritos no vídeo para montar corretamente o avanço e evitar acidentes.

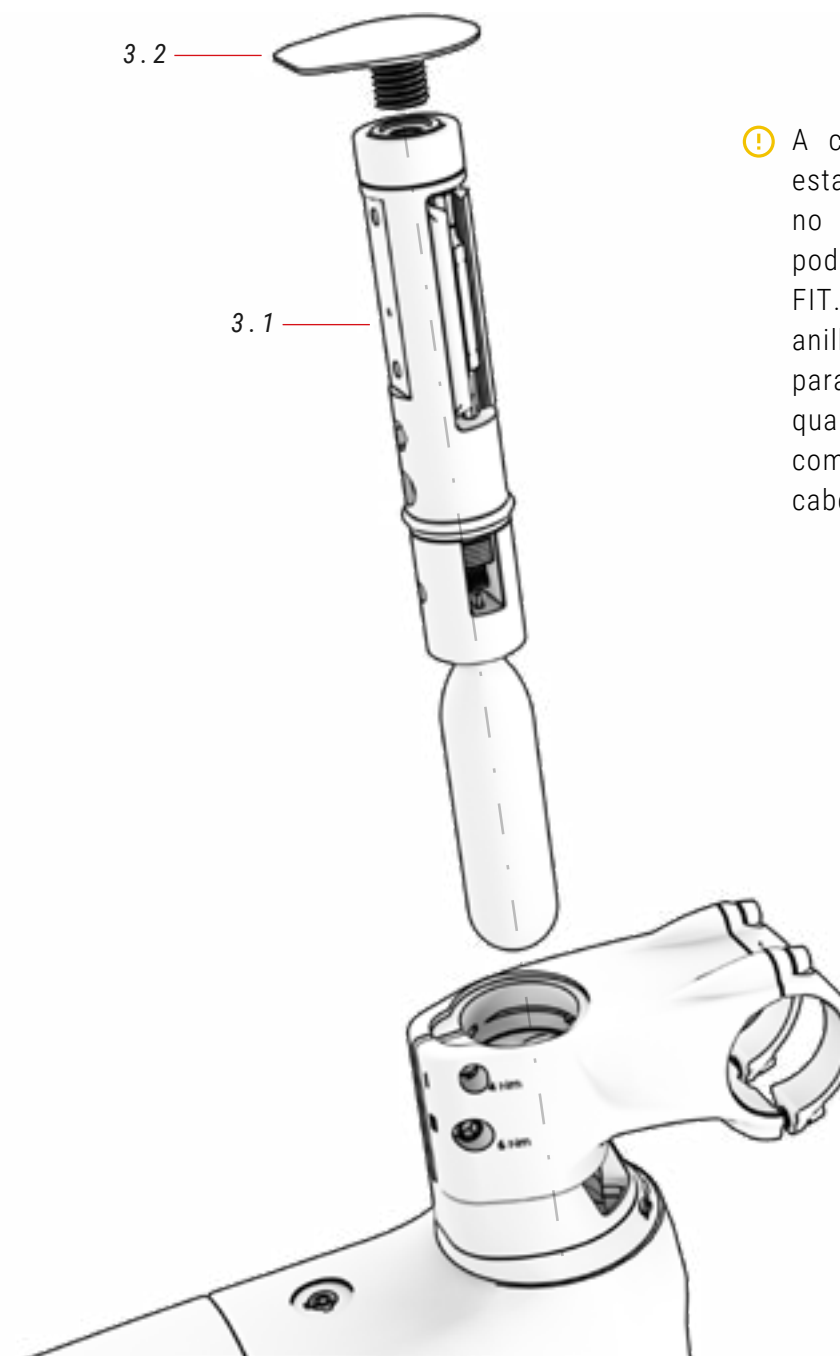
N.º	Item	Quantidade
1.5	Parafuso	1
1.6	Parafuso	1

02 TAMPA AVANÇO FIT

ref.: 363293900

N.º	Item	Quantidade
2.1	Tampa avanço FIT	1

MONTAGEM FERRAMENTA FIT BH

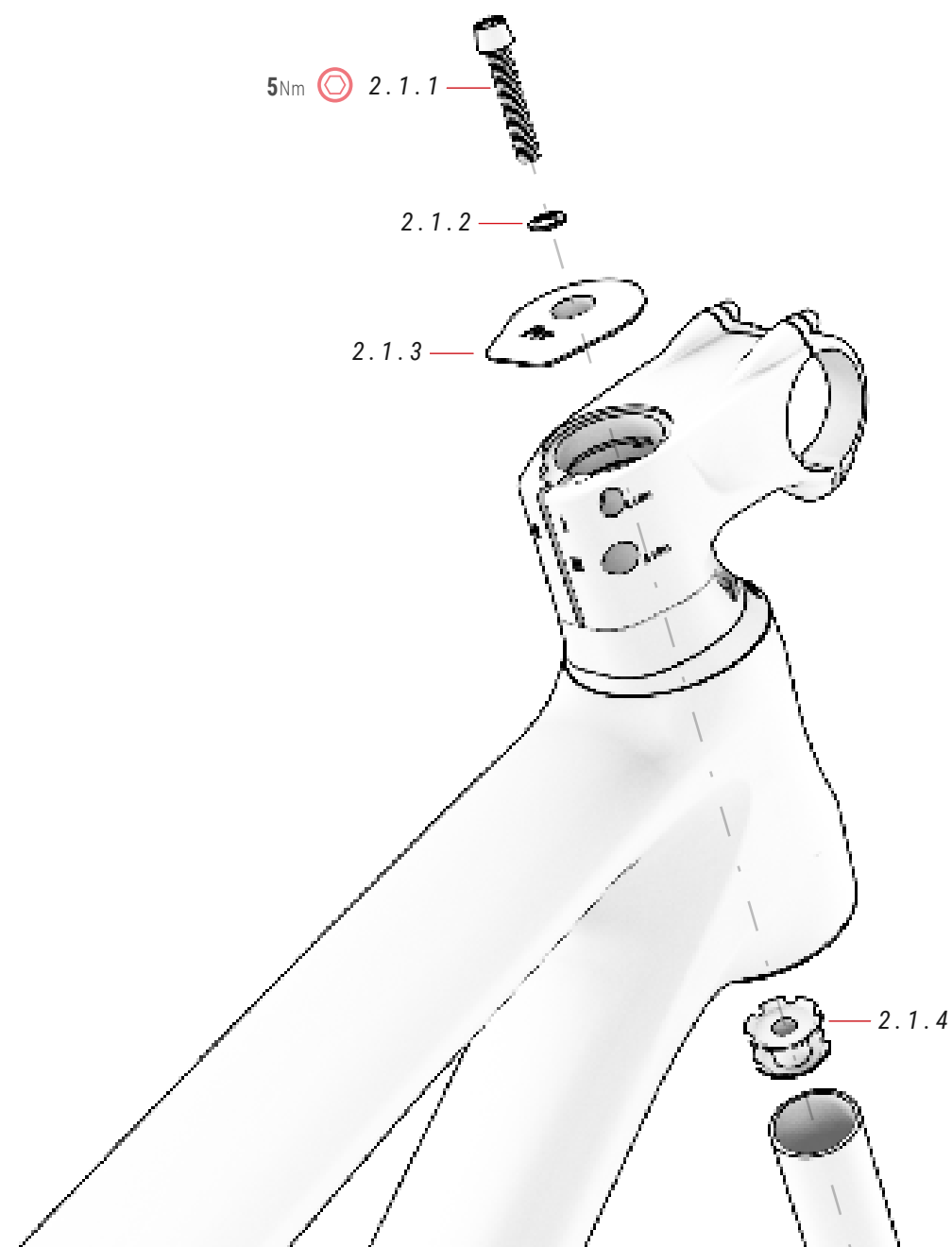


⚠ A caixa de direção deve estar completamente vazia no interior, antes de se poder colocar a ferramenta FIT. Utilize o sistema de anilhas FIT concebido para o efeito e remova quaisquer obstáculos, tais como a aranha no tubo da cabeça.

03 FIT

N.º	Item	Quantidade
3.1	FIT (vendido separadamente)	1
3.2	Tampa rosca para fta. FIT	1

MONTAGEM AVANÇO FIT COM ARANHA



2.1 TAMPA

ref.: 363297300

N.º	Item	Quantidade
2.1.1	Parafuso	1
2.1.2	Anilha	1

N.º	Item	Quantidade
2.1.3	Tampa	1
2.1.4	Aranha	1

O inovador sistema de arruela da haste FIT permite eliminar o jogo no auricular enquanto mantém o tubo do boi livre para montar a ferramenta FIT no interior. Se não montar a ferramenta FIT, a haste FIT permite-lhe montar o auricular com o sistema tradicional de aranha, se preferir. Aqui estão os passos a seguir para montar o boi utilizando o sistema de aranha:

⚠ O não seguimento correcto dos passos descritos nesta secção pode resultar num acidente grave. Certifique-se de aplicar o torque especificado a cada parafuso.

1. INSERIR A ARANHA NO TUBO DE BIFURCAÇÃO DO GARFO.



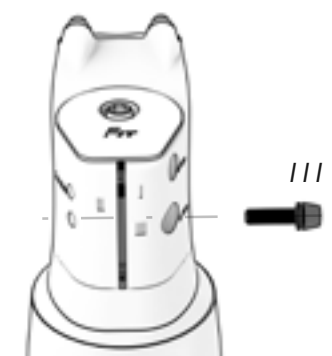
⚠ É aconselhável utilizar um batedor para assegurar que a aranha é inserida no tubo do boi perfeitamente alinhado.

2. INSERIR O GARFO NO TUBO DO BOI E APERTAR O PARAFUSO SUPERIOR (5NM) PARA ELIMINAR O JOGO.



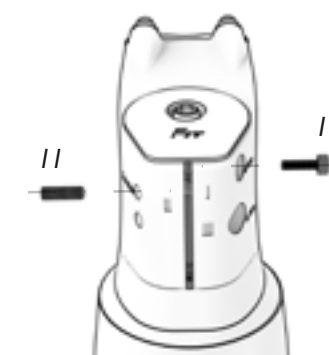
⚠ As anilhas não terão função quando a aranha for adicionada. Por conseguinte, pode optar por removê-las ou armazená-las dentro do caule.

3. APERTAR O PARAFUSO DE HASTE "III" PARA FIXAR O AUSCULTADOR INTEIRO.



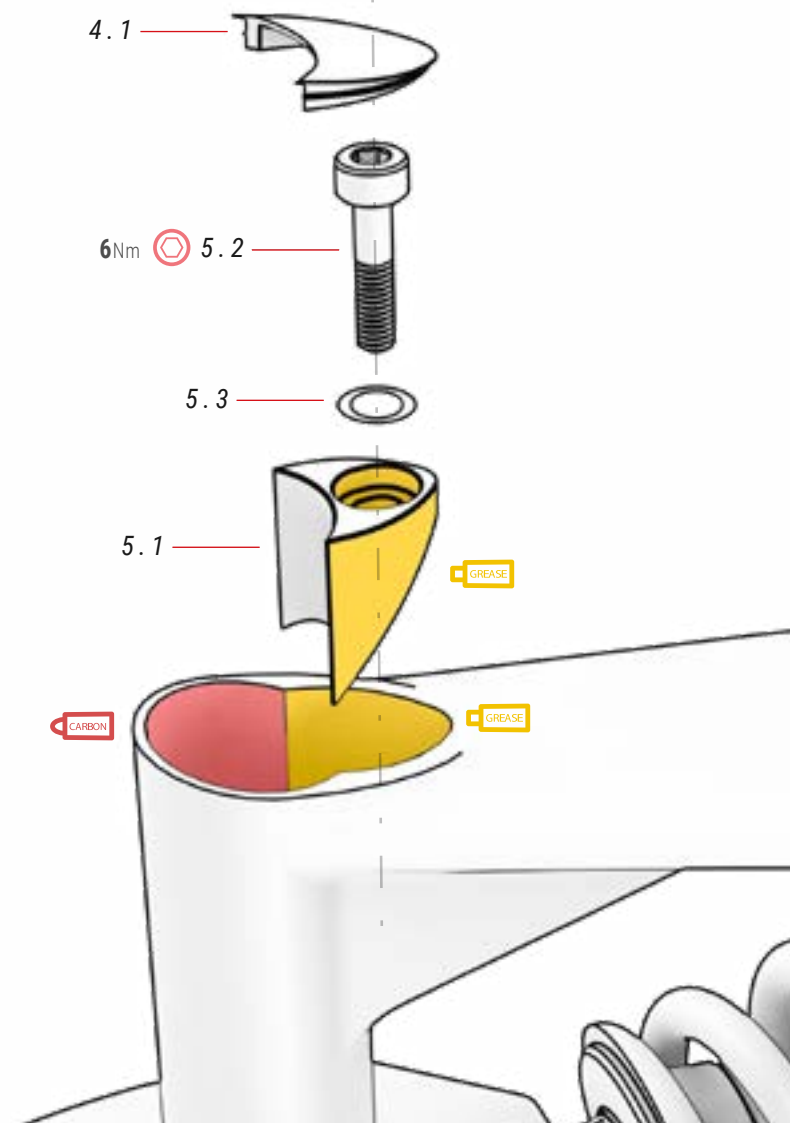
⚠ A haste deve estar perfeitamente alinhada com a roda.

4. SE NÃO REMOVER AS ANILHAS, APERTAR PRIMEIRO O PARAFUSO "I" E DEPOIS O PARAFUSO "II". PARA REMOVER A HASTE, COMEÇAR POR REMOVER O PARAFUSO "II".



⚠ O objectivo de apertar os parafusos é evitar que as arruelas se movam. Portanto, não aplicar demasiados apertos.

MONTAGEM DO FECHO INTEGRADO DO ESPIGÃO DO SELIM



04 TAMPA ESPIGÃO

ref.: 391803400

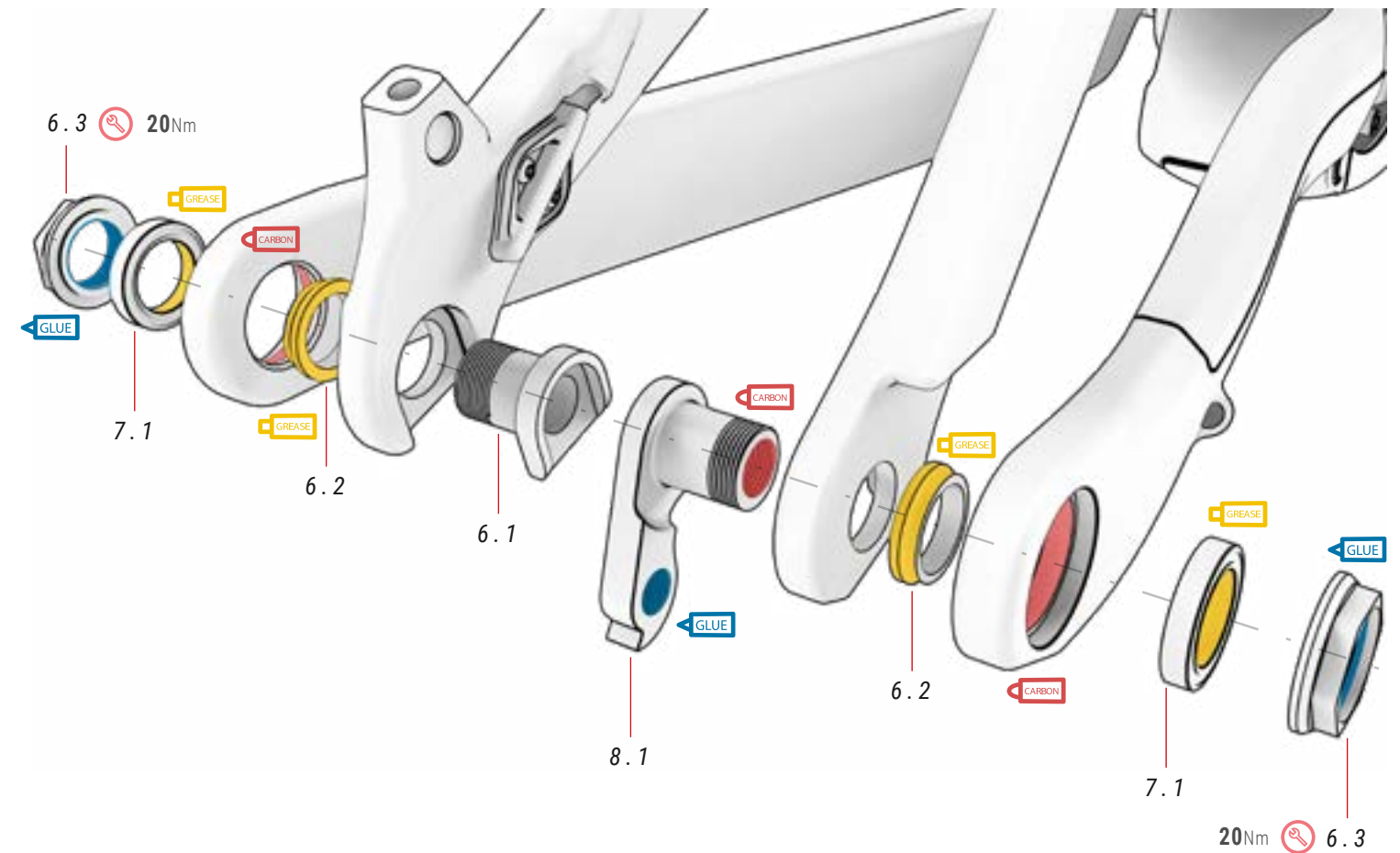
N.º	Item	Quantidade
4.1	Tampa espigão	1

05 BRAÇADEIRA ASSENTO

ref.: 386132900

N.º	Item	Quantidade
5.1	Braçadeira	1
5.2	Parafuso M6xP1.0x25 mm	1
5.3	Anilha	1

EIXO TRASEIRO SPLIT PIVOT E DESVIADOR TRASEIRO



06 PEÇAS SPLIT PIVOT

ref.: 381552200

N.º	Item	Quantidade
6.1	Set parafuso	1
6.2	Anilha	2
6.3	Porca Dropout	2

07 ROLAMENTO DROPOUT

ref.: 381215500

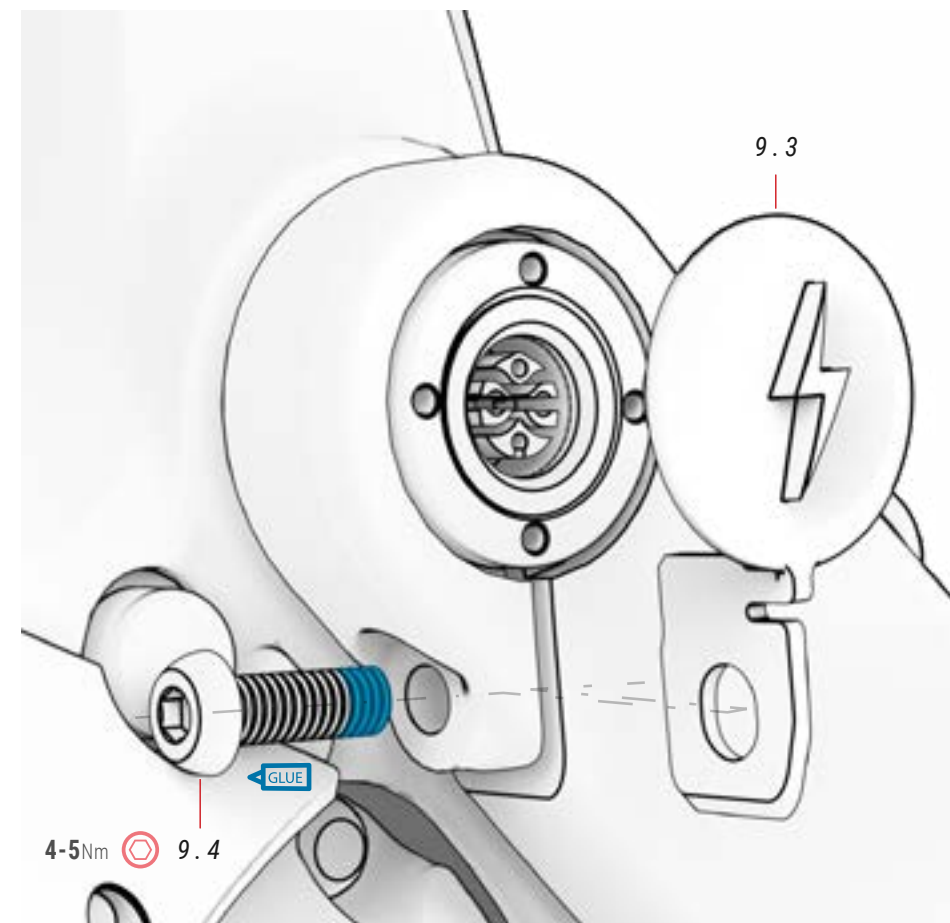
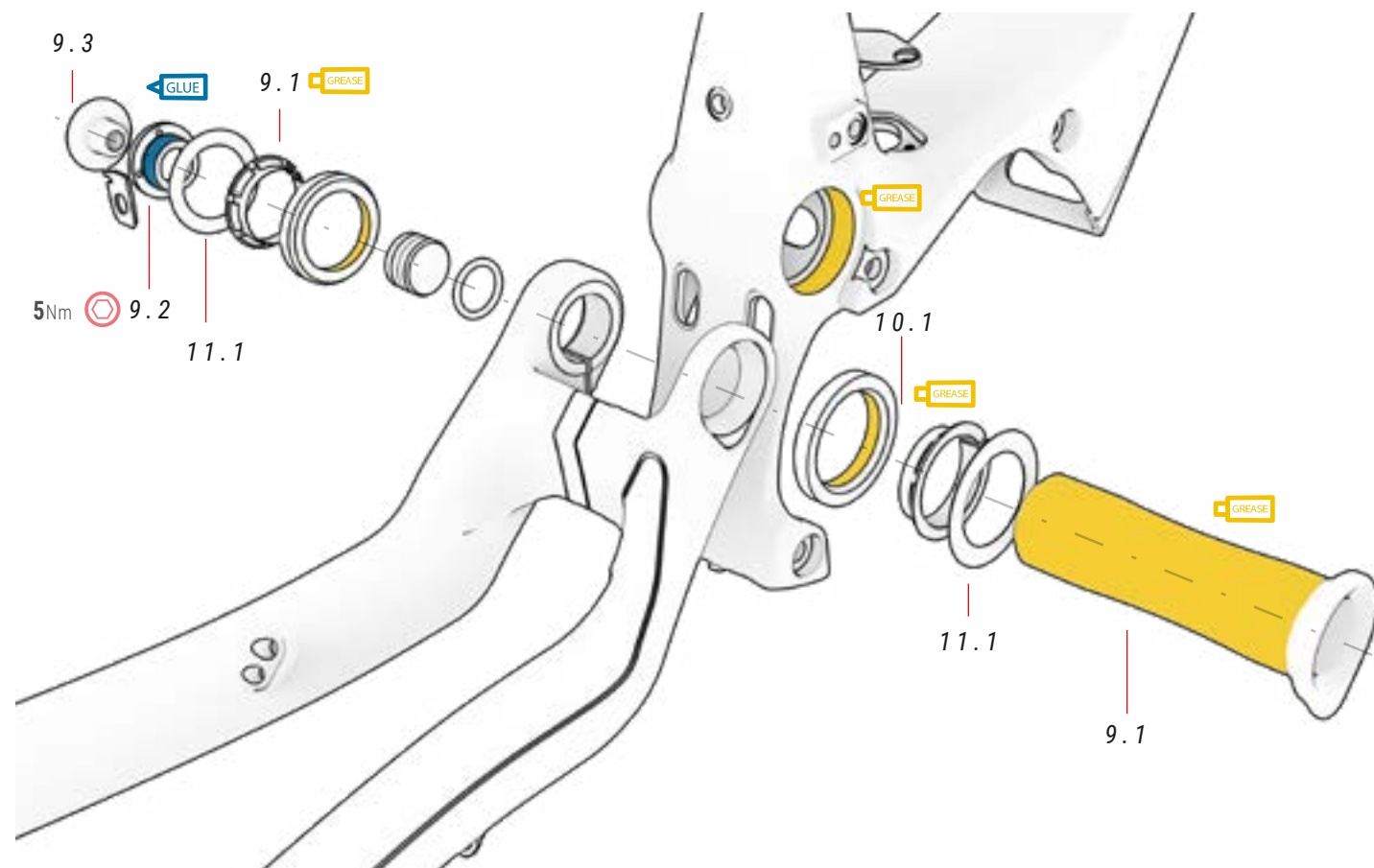
N.º	Item	Quantidade
7.1	Rodamento Dropout	2

08 DROPOUT

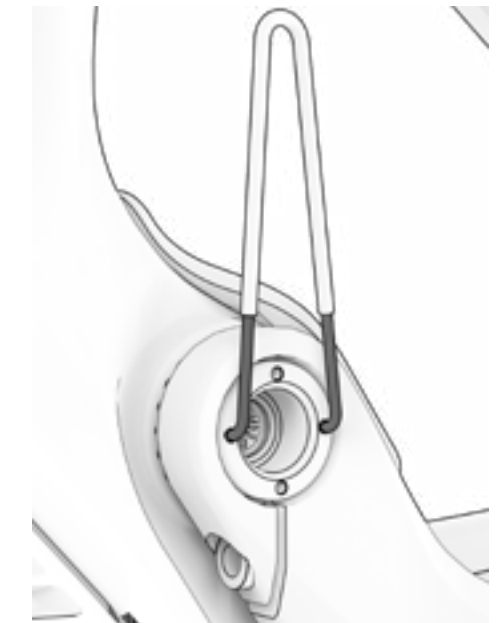
ref.: 381551800

N.º	Item	Quantidade
8.1	Dropout	1

PONTO DE ROTAÇÃO PRINCIPAL DO BRAÇO OSCILANTE



⚠ Para montar ou retirar a peça 9.2, desapertar sempre o parafuso 15.2. A peça 9.2 foi concebida para ser aparafusada e retirada utilizando a "chave de pinos" ou uma ferramenta semelhante. Diâmetro do furo 2,4 mm.



ⓘ A peça 9.2 não deve apertar-se mais de 5 Nm, pois a sua função é evitar folgas. A peça 15.2 fixa completamente a peça 9.2.

09 EIXO BRAÇO OSCILANTE ref.: 381552600 (8.1 e 8.2) ref.: 381552700 (8.3 e 8.4)

N.º	Item	Quantidade
9.1	Eixo passante	1
9.2	Porca	2
9.3	Capa	1
9.4	Parafuso	1

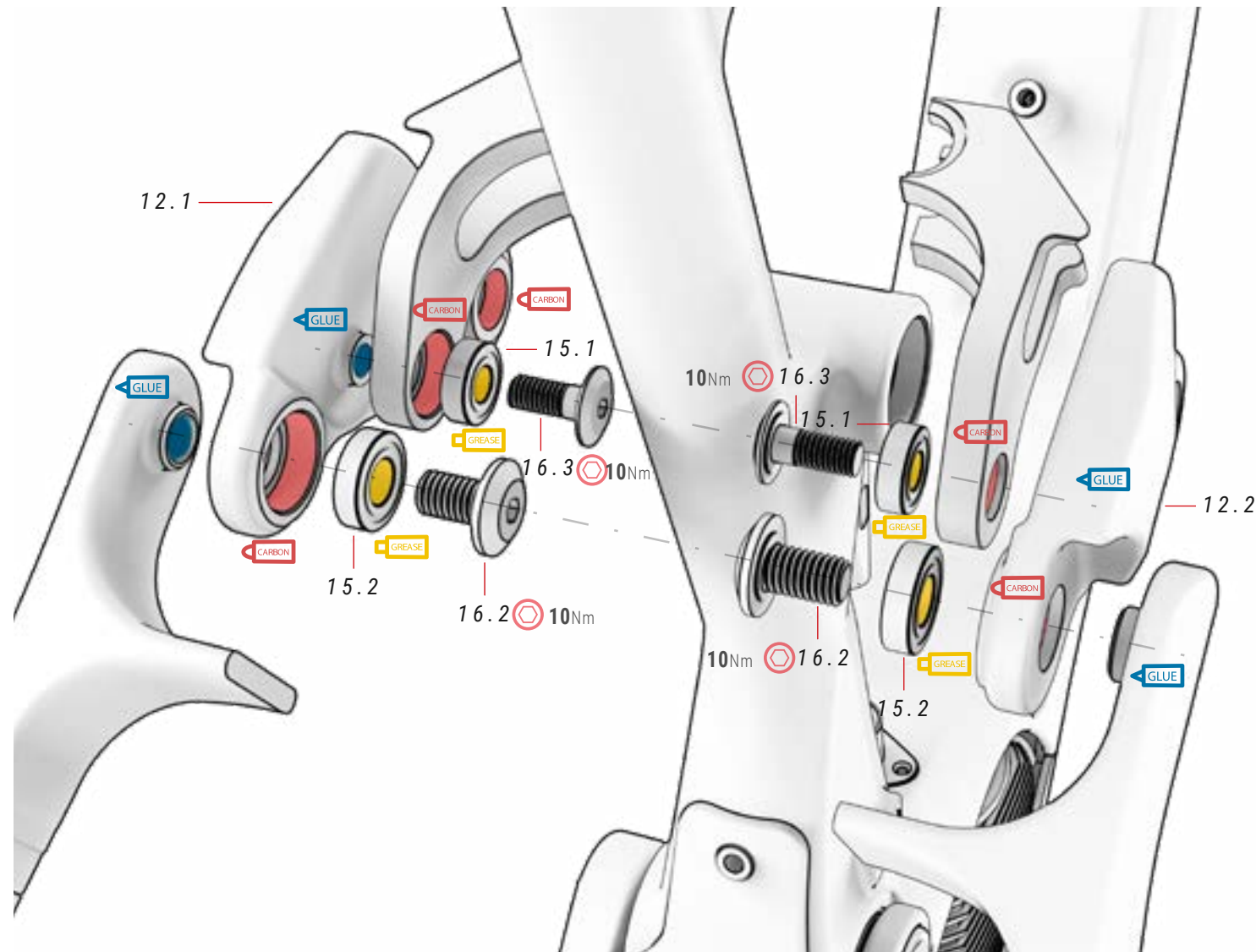
10 ROLAMENTOS ref.: 381552800

N.º	Item	Quantidade
10.1	Rodamientos	2
10.2	Arandelas	2

11 ARANDELA MAIN PIVOT

Nº	Item	Cantidad
11.1	Arandela 26x37x0.5	2

DESMONTAGEM DA BIELA

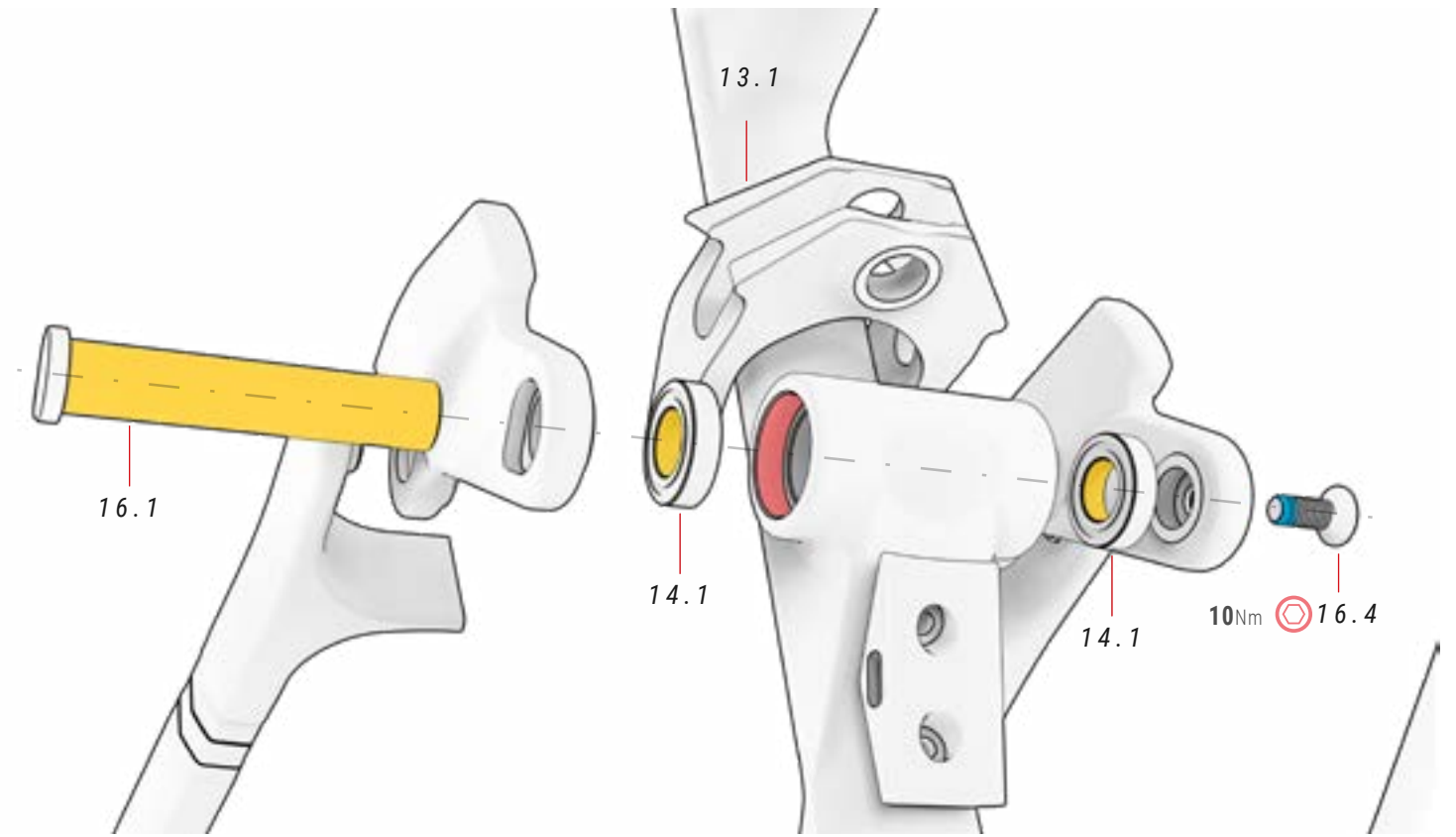


15 ROLAMENTOS ref.: 381216300 (15.1)
ref.: 381560300 (15.2)

N.º	Item	Quantidade
15.1	Rolamentos	2
15.2	Rolamentos	2

16 PIEZAS EJES ref.: 381552300

N.º	Item	Quantidade
16.1	Eje pasante	1
16.2	Parafuso	2
16.3	Parafuso	2
16.4	Parafuso	1



12 ROCKER ref.: 381553100

N.º	Item	Quantidade
12.1	Rocker esquerdo	1
12.2	Rocker direito	1

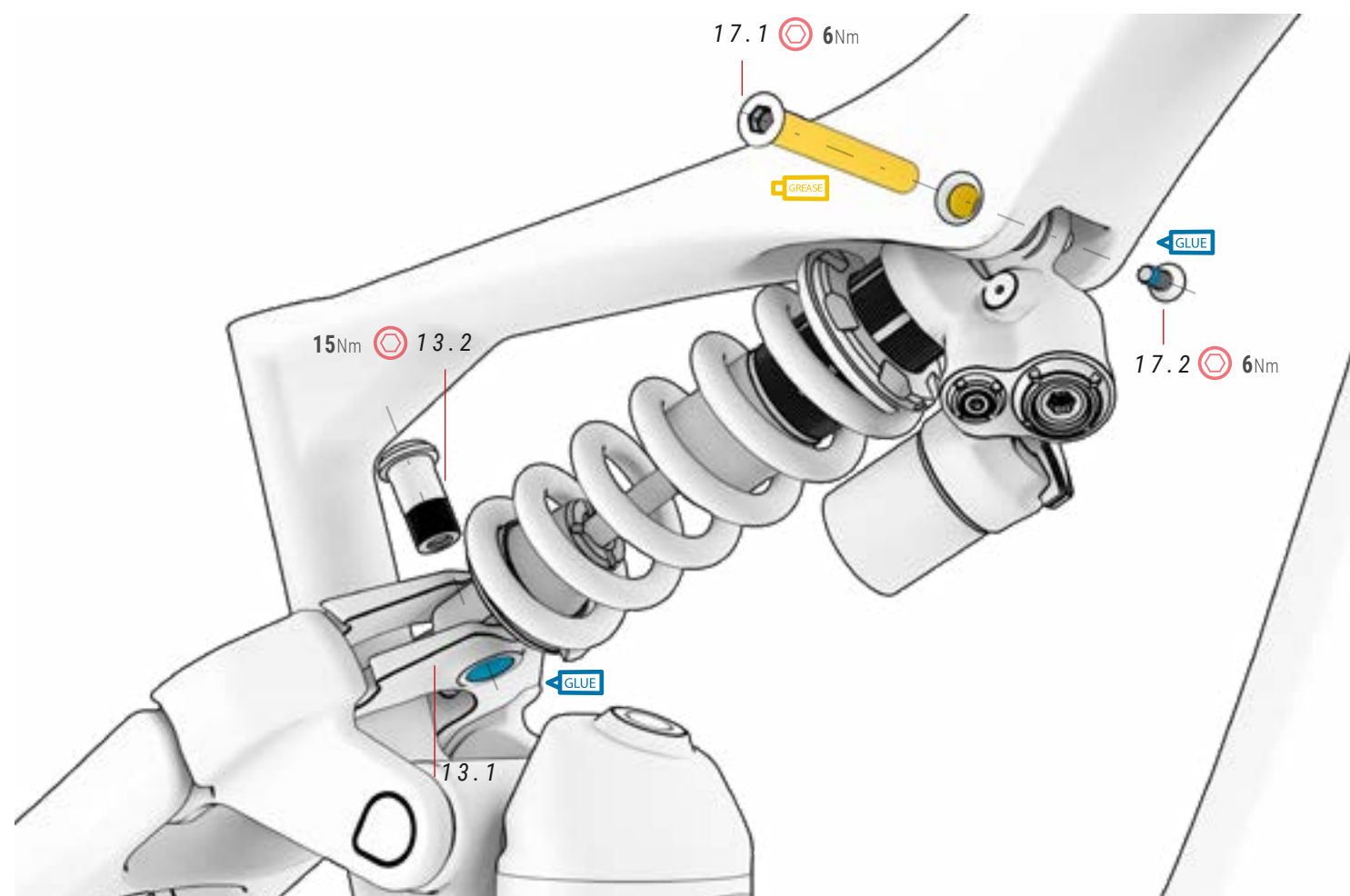
14 ROLAMENTOS ref.: 391844400

N.º	Item	Quantidade
14.1	Rolamentos	2

13 BIELA ref.: 381553900

N.º	Item	Quantidade
13.1	Bielá	1
13.2	Parafuso biela	1

MONTAGEM AMORTECEDOR



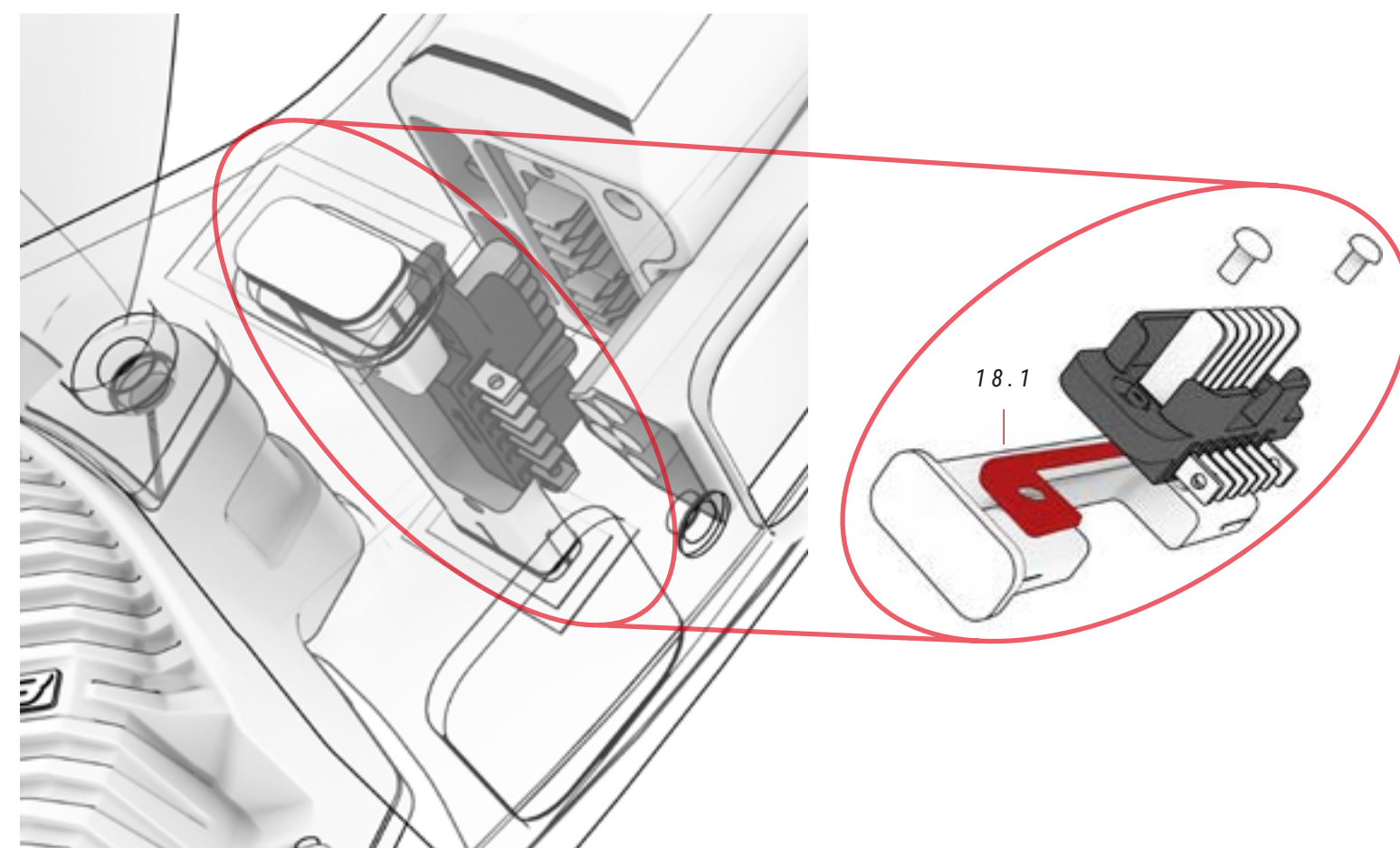
13 BIELA ref.: 381553900

N.º	Item	Quantidade
13.1	Biela	1
13.2	Parafuso biela	1

17 PARAFUSOS AMORTECEDOR ref.: 381552900

N.º	Item	Quantidade
17.1	Eixo amortecedor	1
17.2	Parafuso	1

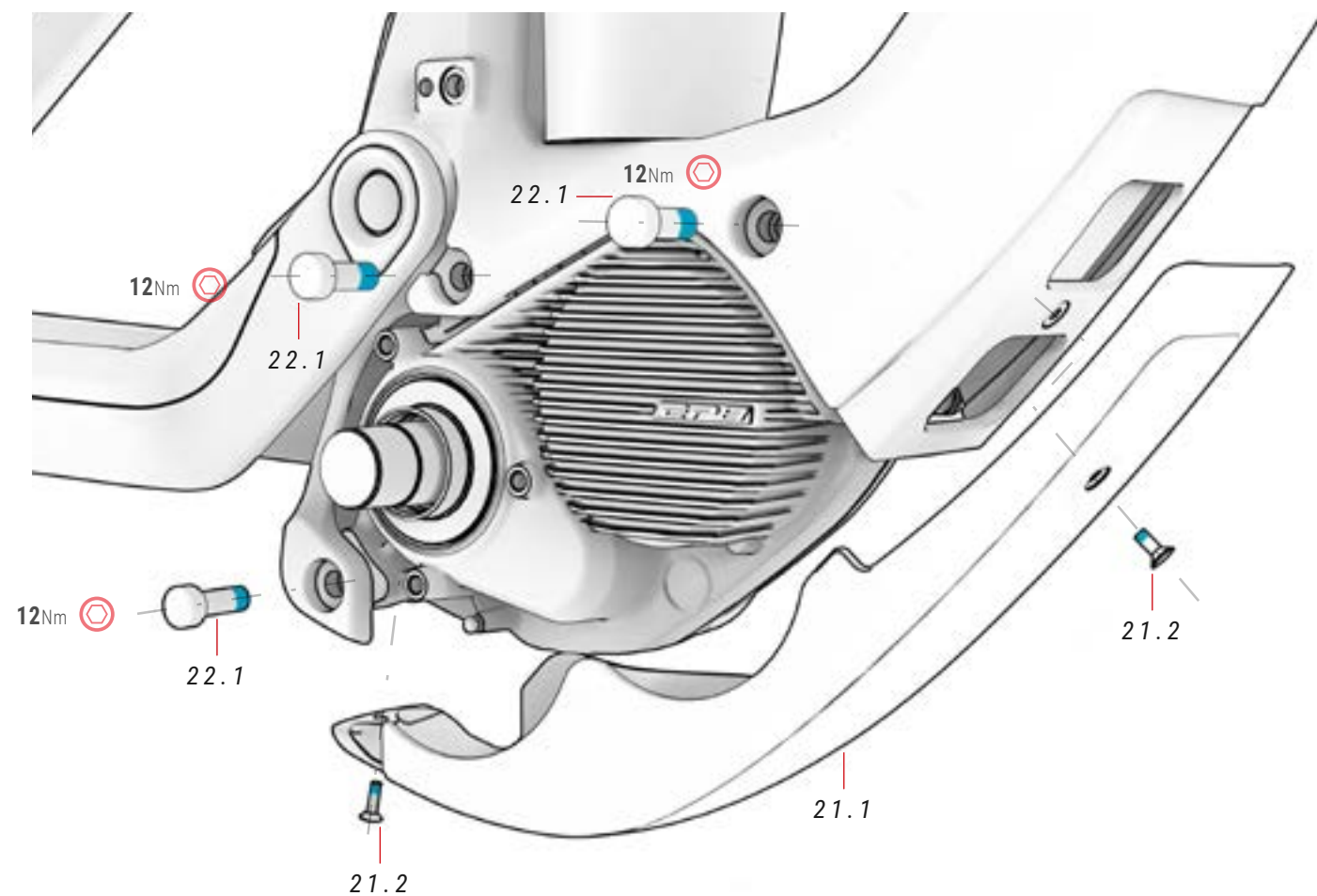
TAMPA MOTOR



18 SUPORTE DA BATERIA ref.: 381553300

N.º	Item	Quantidade
18.1	Suporte	1

TAMPA MOTOR



21 CARÇA E PARAFUSOS ref.: 381553600

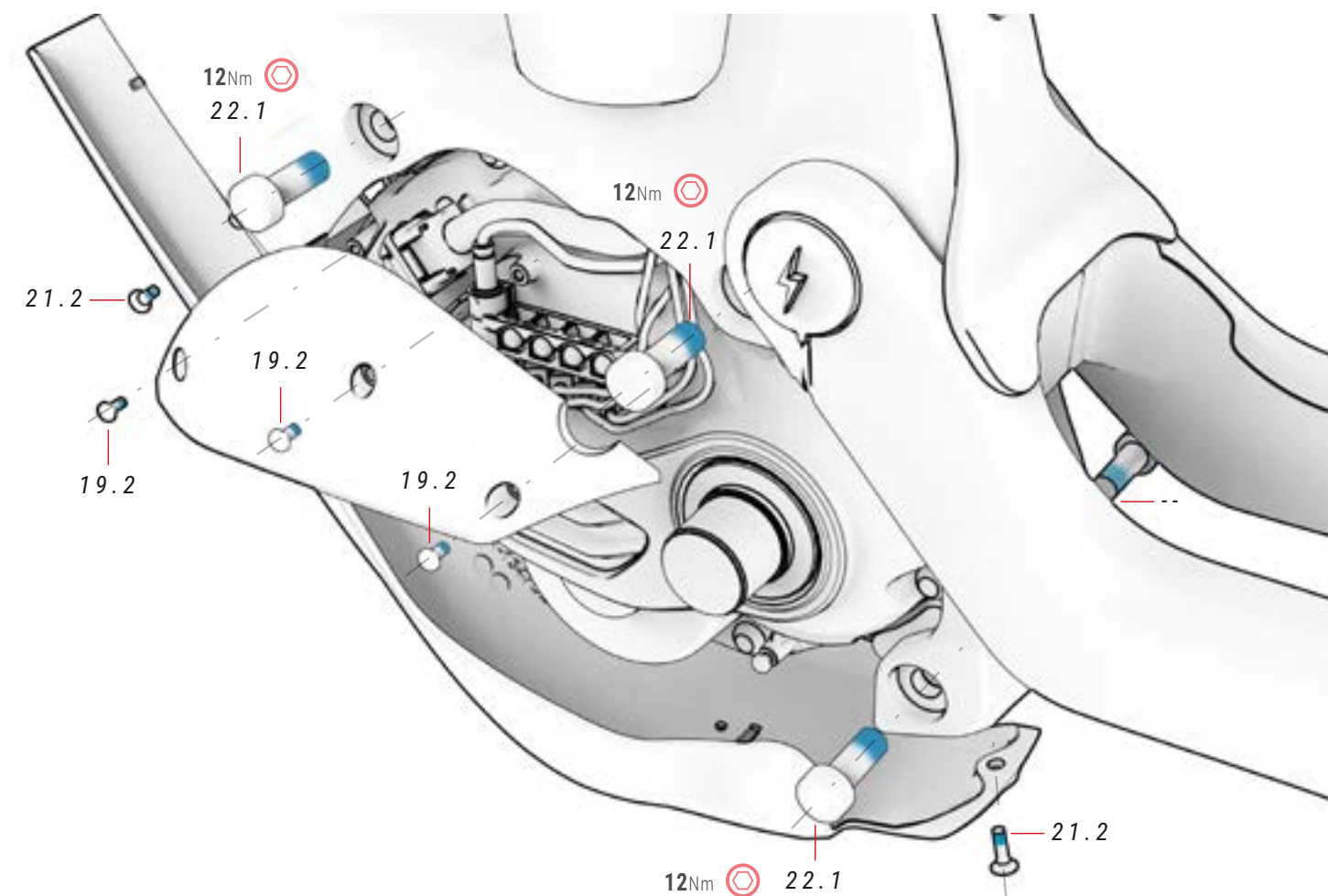
N.º	Item	Quantidade
21.1	Carça do motor	1
21.2	Parafuso	2

22 PARAFUSOS DO MOTOR

N.º	Item	Quantidade
22.1	Parafuso do motor	6

19 CARÇA LATERAL DO MOTOR

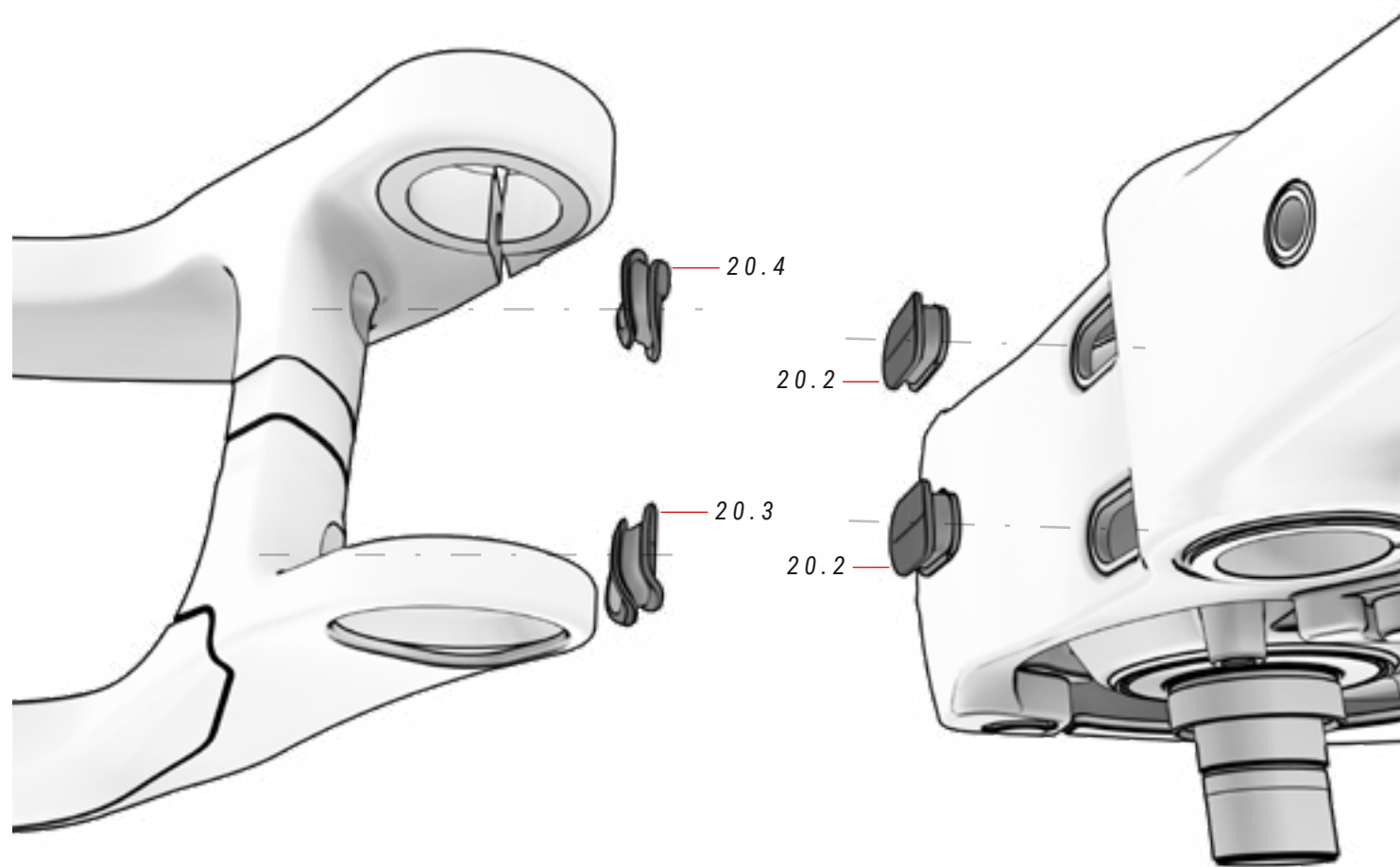
N.º	Item	Quantidade
19.1	Carça lateral do motor	1
19.2	Parafuso	3



20 SET GUIA CABOS ref.: 381553400

N.º	Item	Quantidade
20.1	Parafuso	2
20.2	Guia cabos triângulo dianteiro	2
20.3	Guia cabos escora direita	1
20.4	Guia cabos escora esquerda	1
20.5	Carça XPro	1
20.6	Parafuso	4

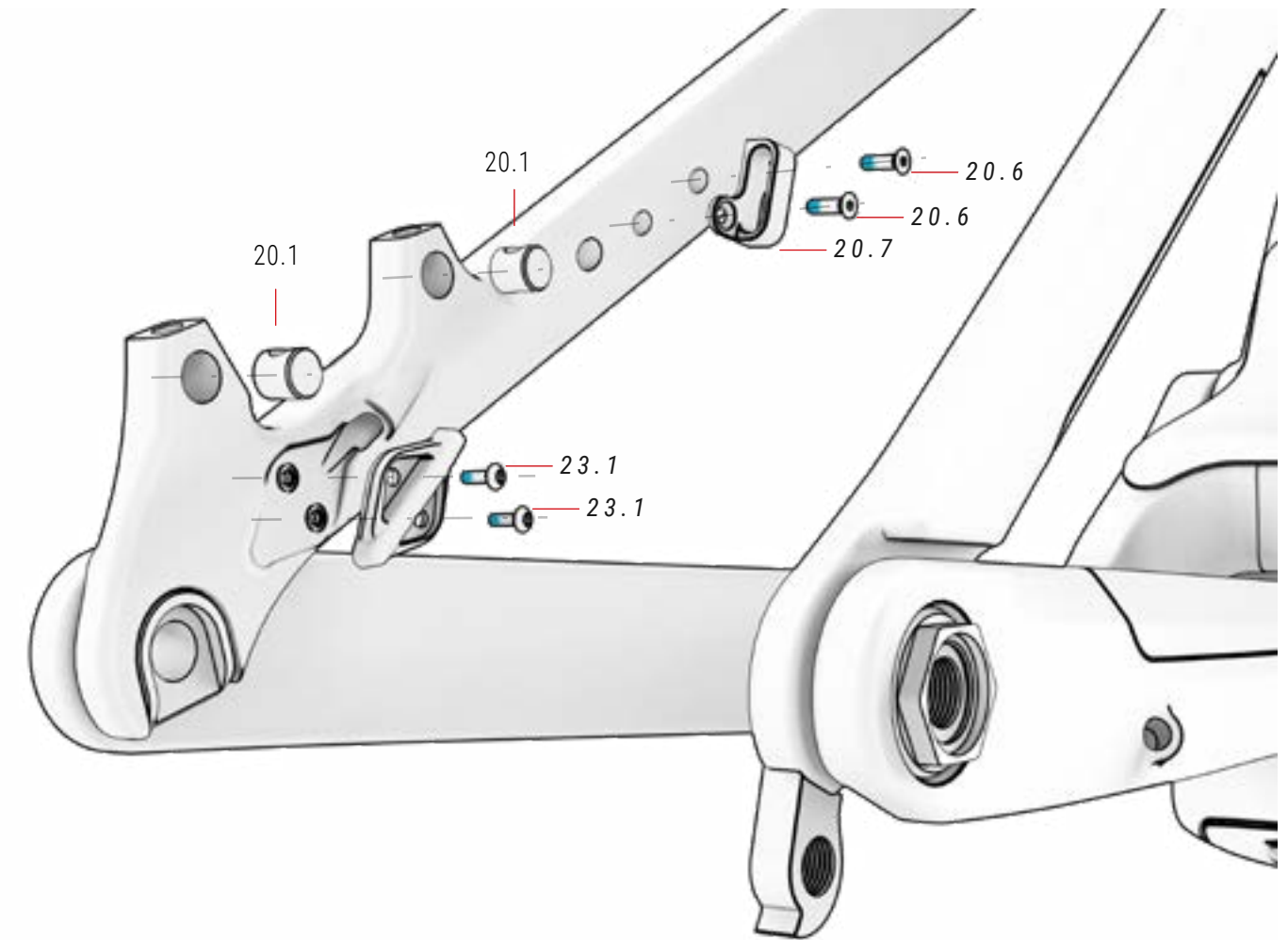
TAMPÕES DE ENTRADA DE CABOS



20 CONJUNTO DE GUIA DE CABOS ref.: 381553400

N.º	Item	Quantidade
20.1	Parafuso	2
20.2	Guia cabos triângulo dianteiro	2
20.3	Guia cabos escora direita	1
20.4	Guia cabos escora esquerda	1
20.5	Carcaça XPro	1
20.6	Parafuso	4
20.7	Guia do sensor de velocidade	1

SENSOR DE VELOCIDADE, GUIA DE CABO E PERNOS PARA ACOPLAMENTO DO TRAVÃO

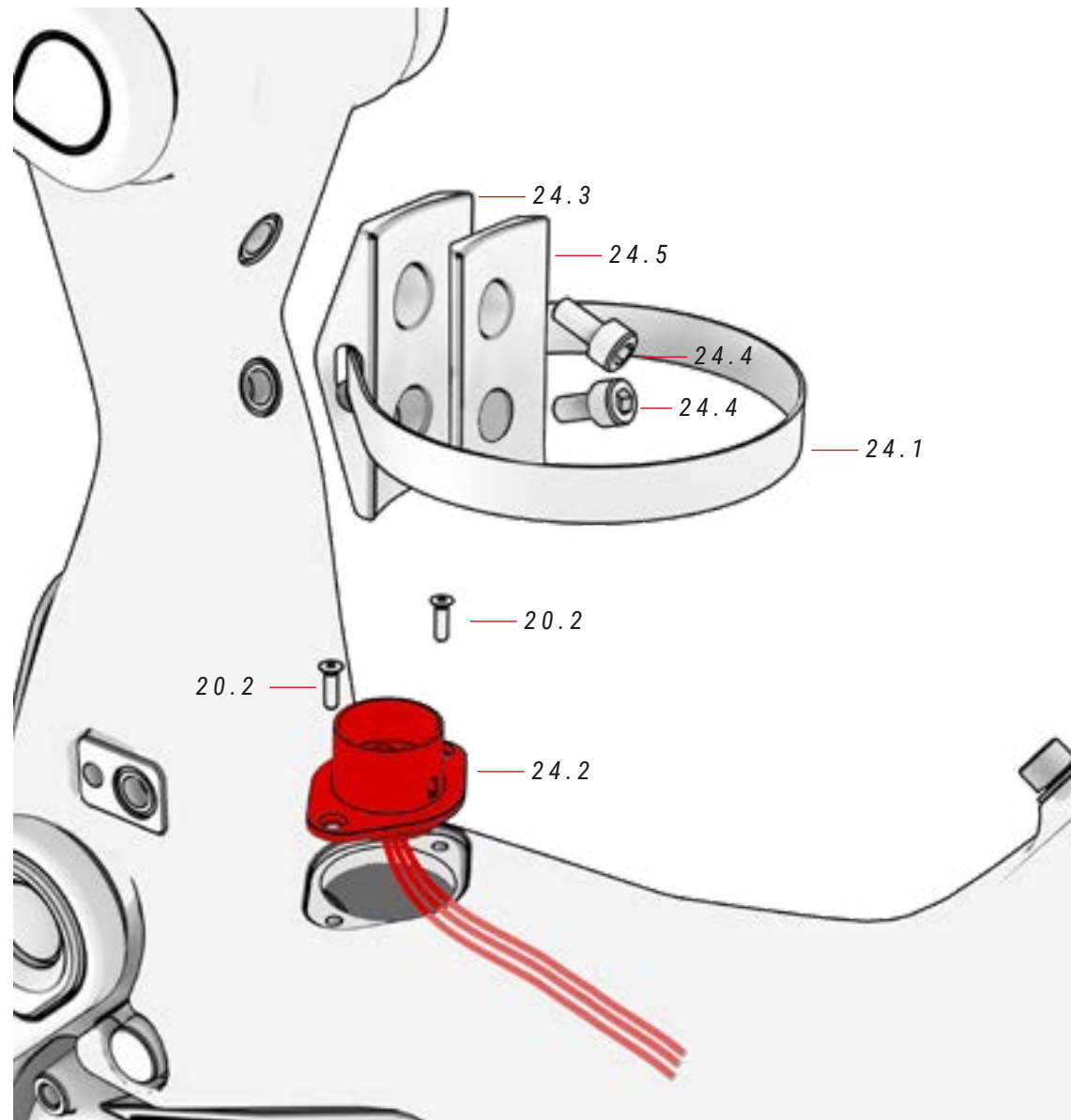


23 PARAFUSO DO SENSOR DE VELOCIDADE

N.º	Item	Quantidade
23.1	Parafuso do sensor de velocidade	2

PORTA DE CARREGAMENTO E PORTA-GARRAFA XPRO+

MODELOS ES993 / ES893



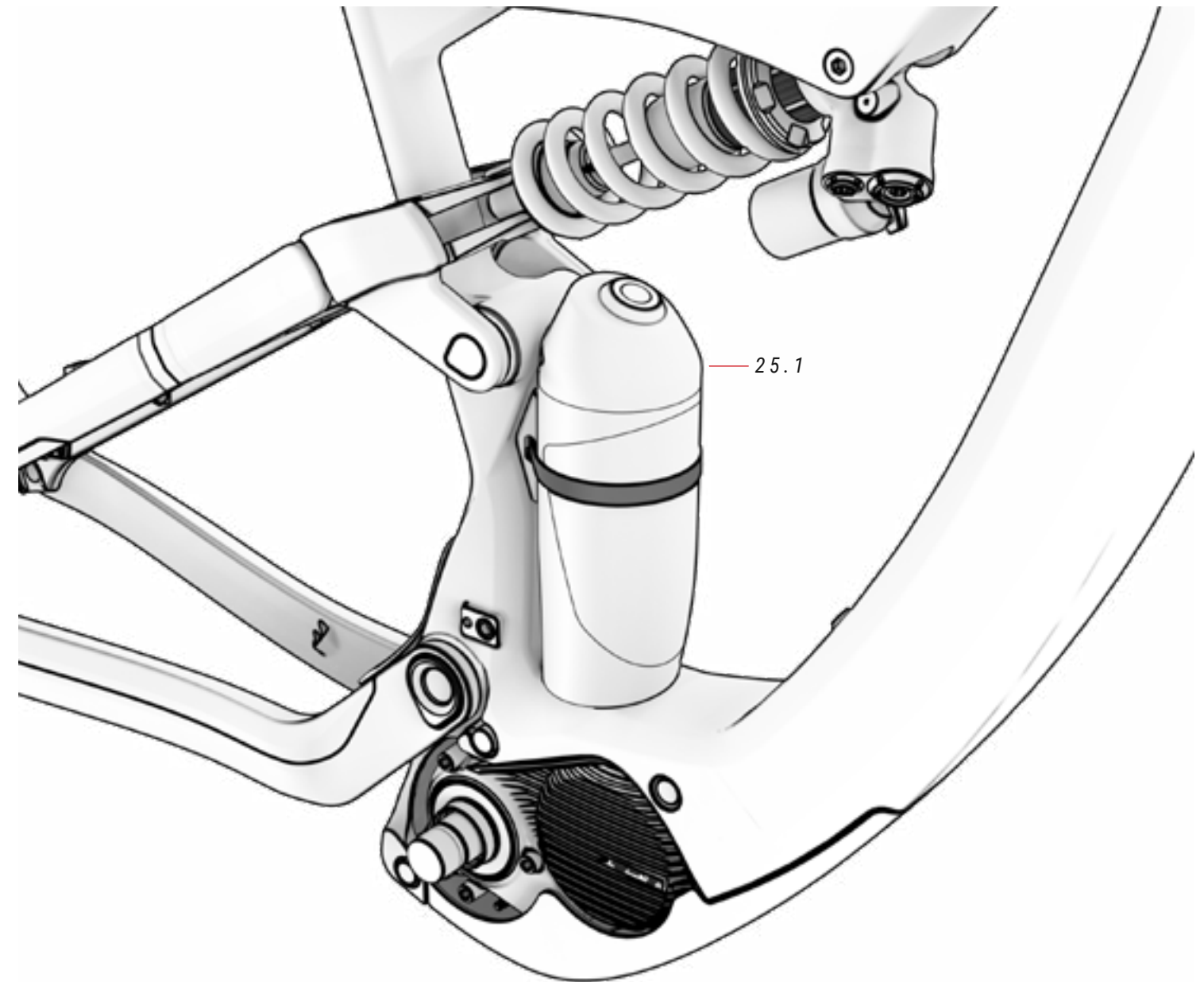
24 KIT DE BATERIAS XPRO+ ref.: 387463900

Nº	Item	Quantidade
24.1	Fita	1
24.2	Porto de descarga	1
24.3	Suporte da bateria	1

Nº	Item	Quantidade
24.4	Parafuso M5x16mm	2
24.5	Plástico antiderrapante	1

XPRO+ BATERIA EXTERNA

MODELOS ES993 / ES893



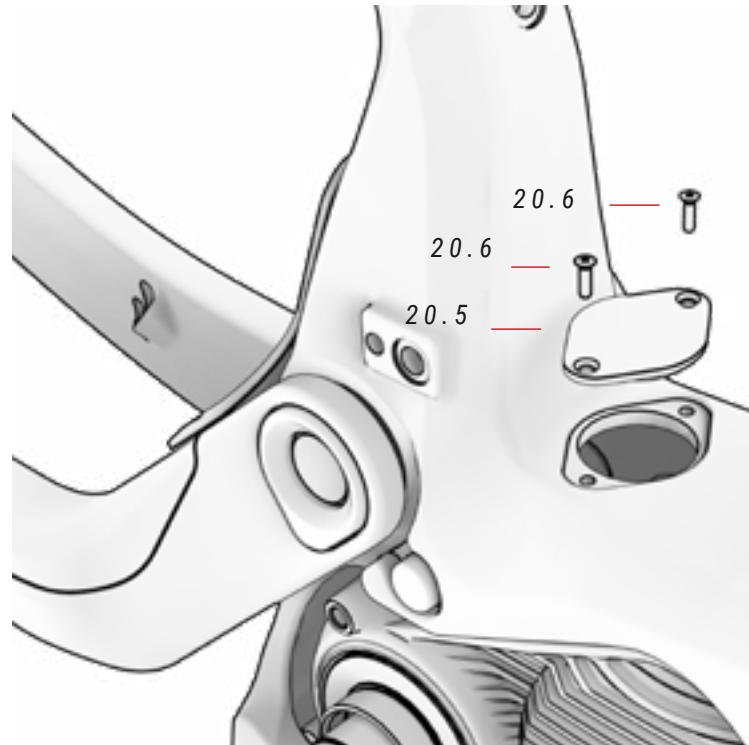
25 GARRAFA XPRO+ ref.: 387456300

Nº	Item	Quantidade
25.1	Bateria	1

⚠ A bateria XPro+ concebida para alimentar os motores Shimano não é compatível com as baterias XPro para os motores BH.

TAMPA PARA MODELOS SEM XPRO+

MODELOS ES983 / ES973 / ES883 / ES873

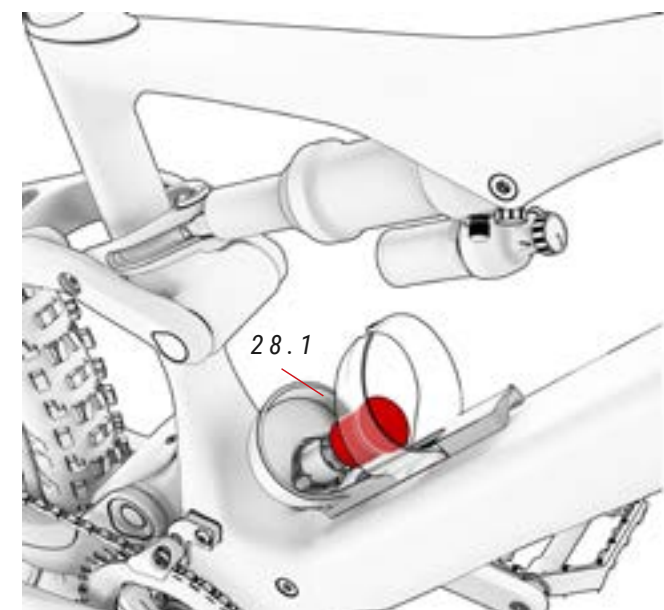


20 CONJUNTO DE GUIA DE CABOS ref.: 381553400

N.º	Item	Quantidade
20.1	Parafuso	2
20.2	Guia cabos triângulo dianteiro	2
20.3	Guia cabos escora direita	1
20.4	Guia cabos escora esquerda	1
20.5	Carcaça XPro	1
20.6	Parafuso	4
20.7	Guia do sensor de velocidade	1

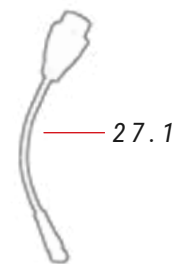
TAMPA PARA XPRO+

MODELOS ES993 / ES893



27 CABLO CARREGAMENTO XPRO+ ref.: 387459600

N.º	Item	Quantidade
27.1	Cabo carregamento externo de extensão	1

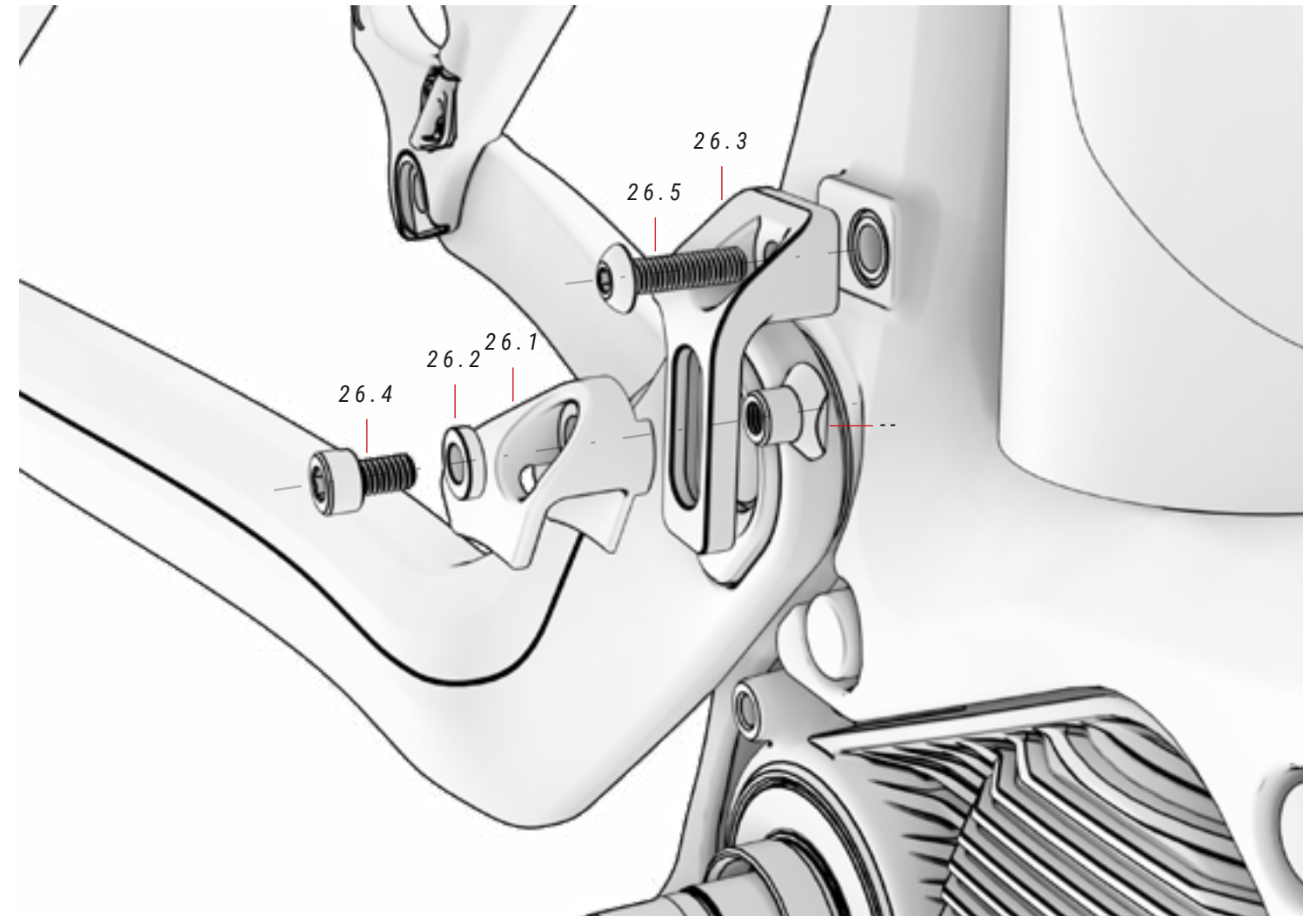


⚠ O carregador ref.387337700 necessita de ser utilizado em conjunto com o cabo de carregamento para adaptação da corrente.

28 TAMPA PARA XPRO+ ref.: 386139400

N.º	Item	Quantidade
28.1	Tampa	1

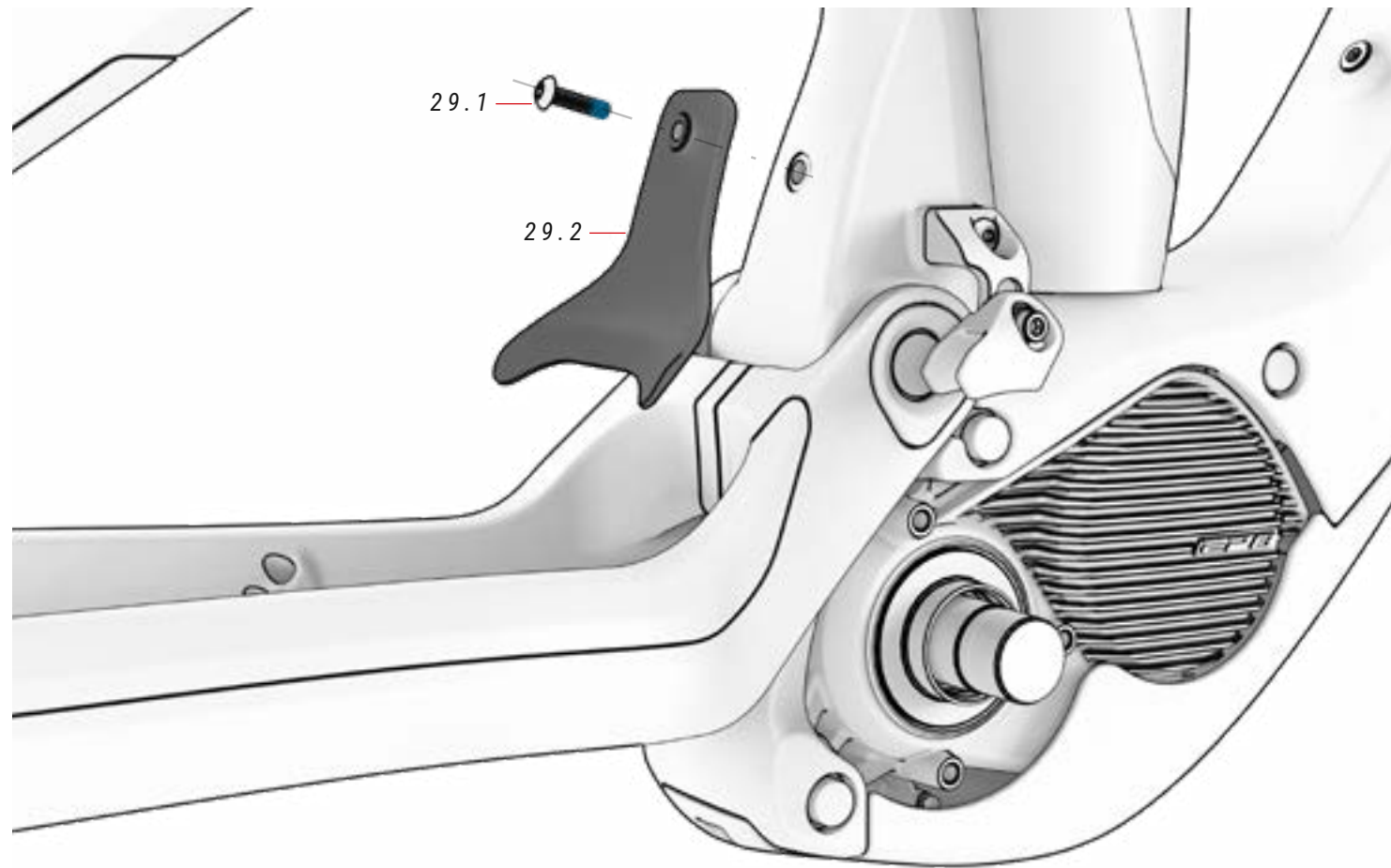
GUIA DE CORRENTE



26 GUIA DE CORRENTE ref.: 381553400

N.º	Item	Quantidade
26.1	Guia	1
26.2	Arandela	1
26.3	Suporte	1
26.4	Parafuso	1
26.5	Parafuso	1

PROTETOR PONTO DE ROTAÇÃO PRINCIPAL DO BRAÇO OSCILANTE

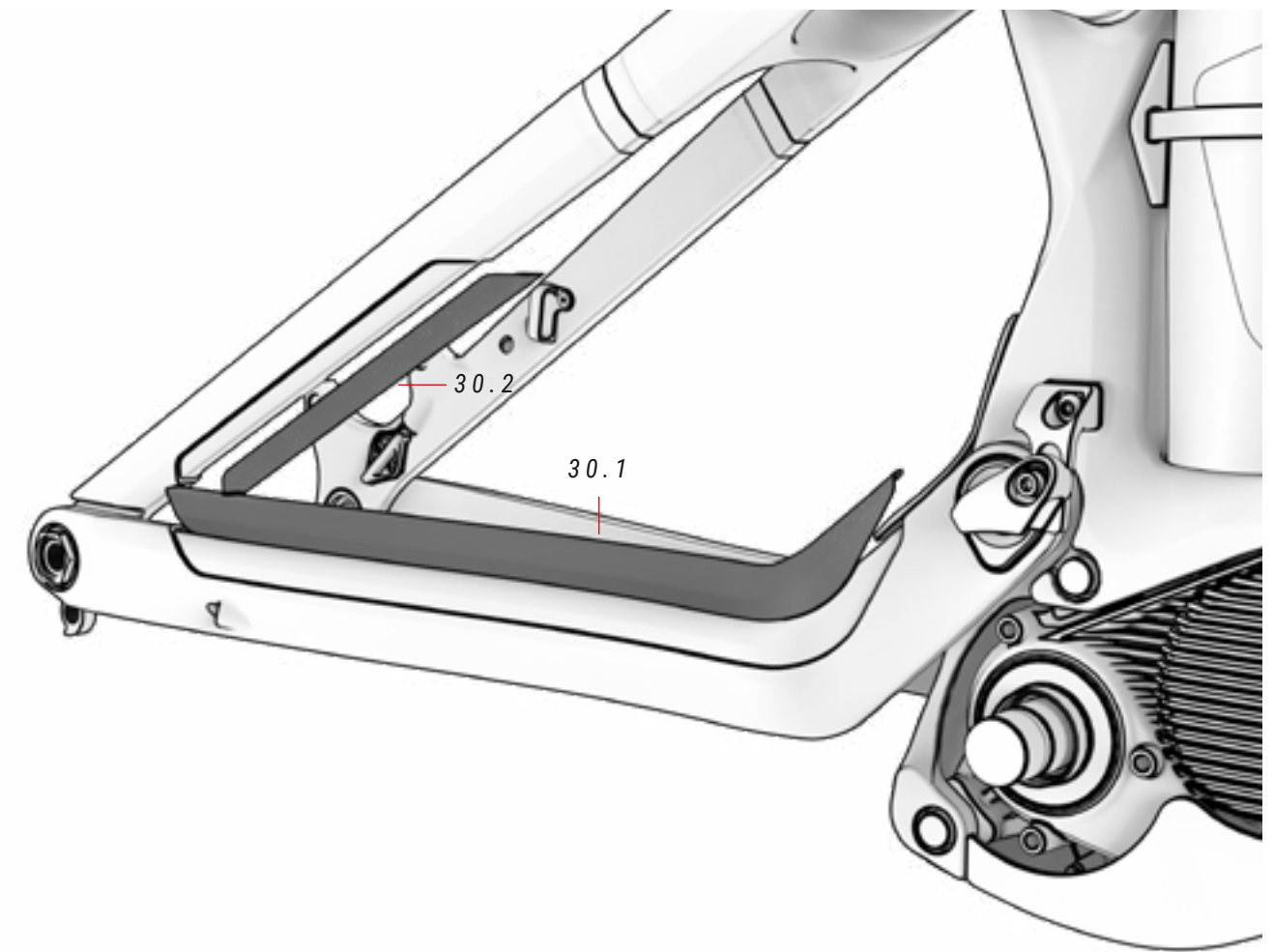


29 GUARDA-LAMAS

ref.: 381554000

N.º	Item	Quantidade
29.1	Parafuso	1
29.2	Guarda-lamas	1

PROTETORES

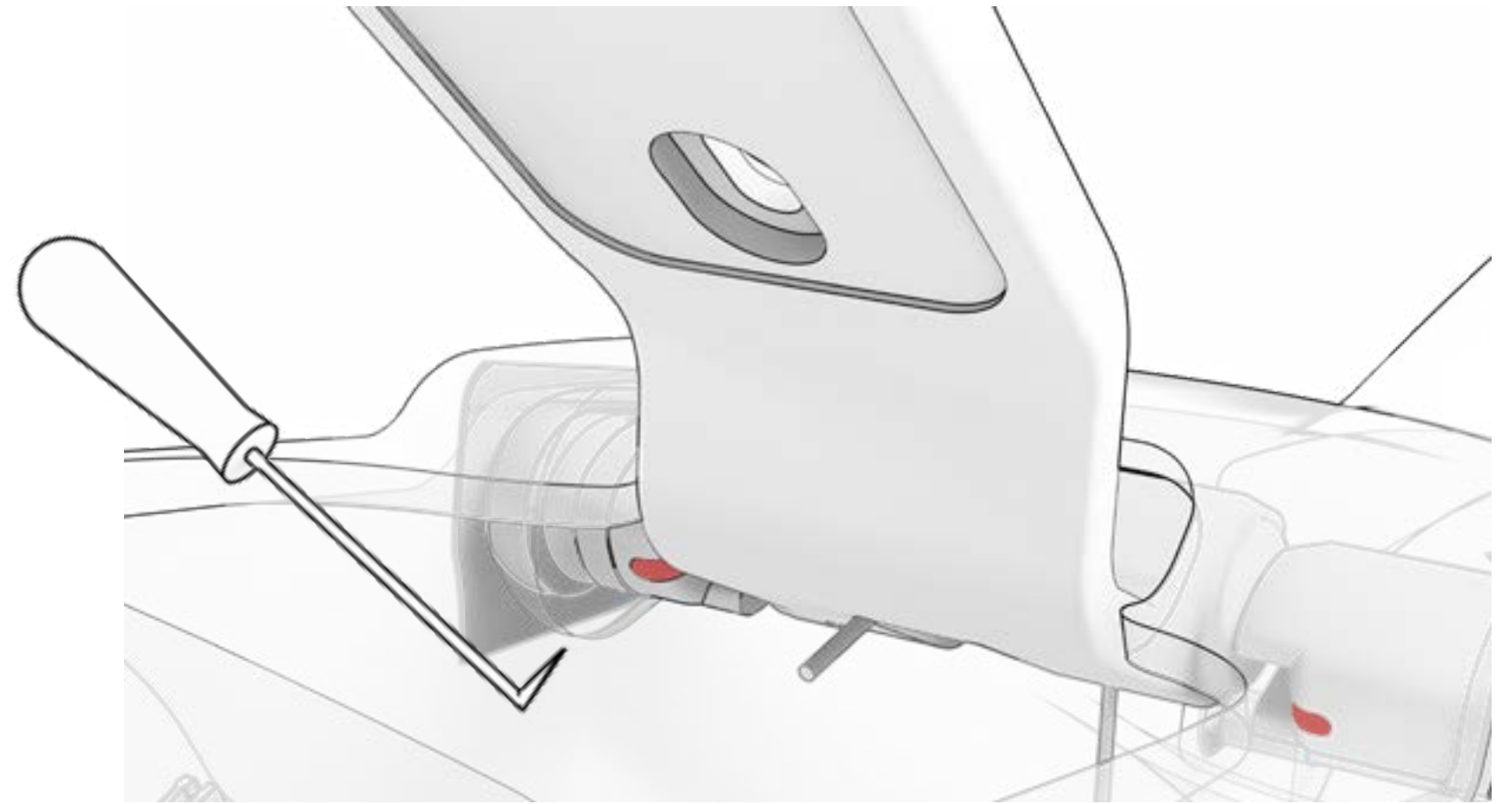
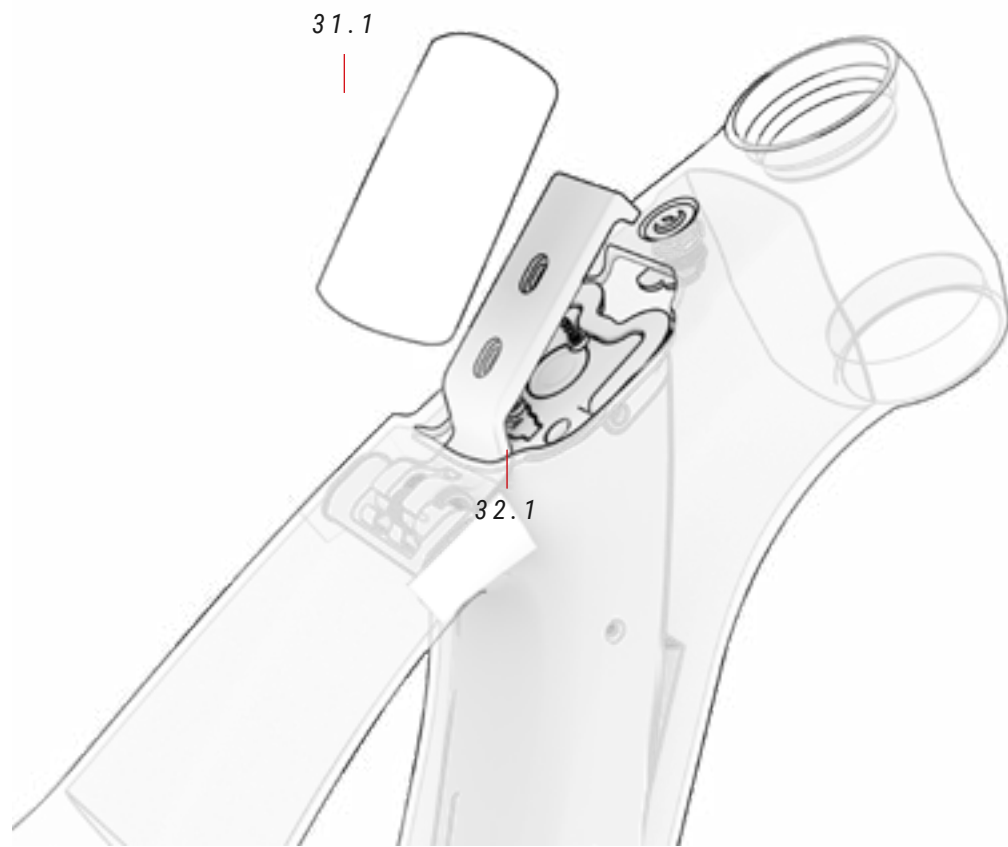


30 PROTETOR

ref.: 381553500

N.º	Item	Quantidade
30.1	Protetor tubo alto	1
30.2	Protetor tubo baixo	1

TAMPA DA BATERIA



⚠ Para desmontar o mecanismo de fixação da base da tampa, insira um punção em um ângulo nas fendas designadas, empurrando para dentro as duas molas nos lados da base.

31 TAMPA *ref.: 391822500*

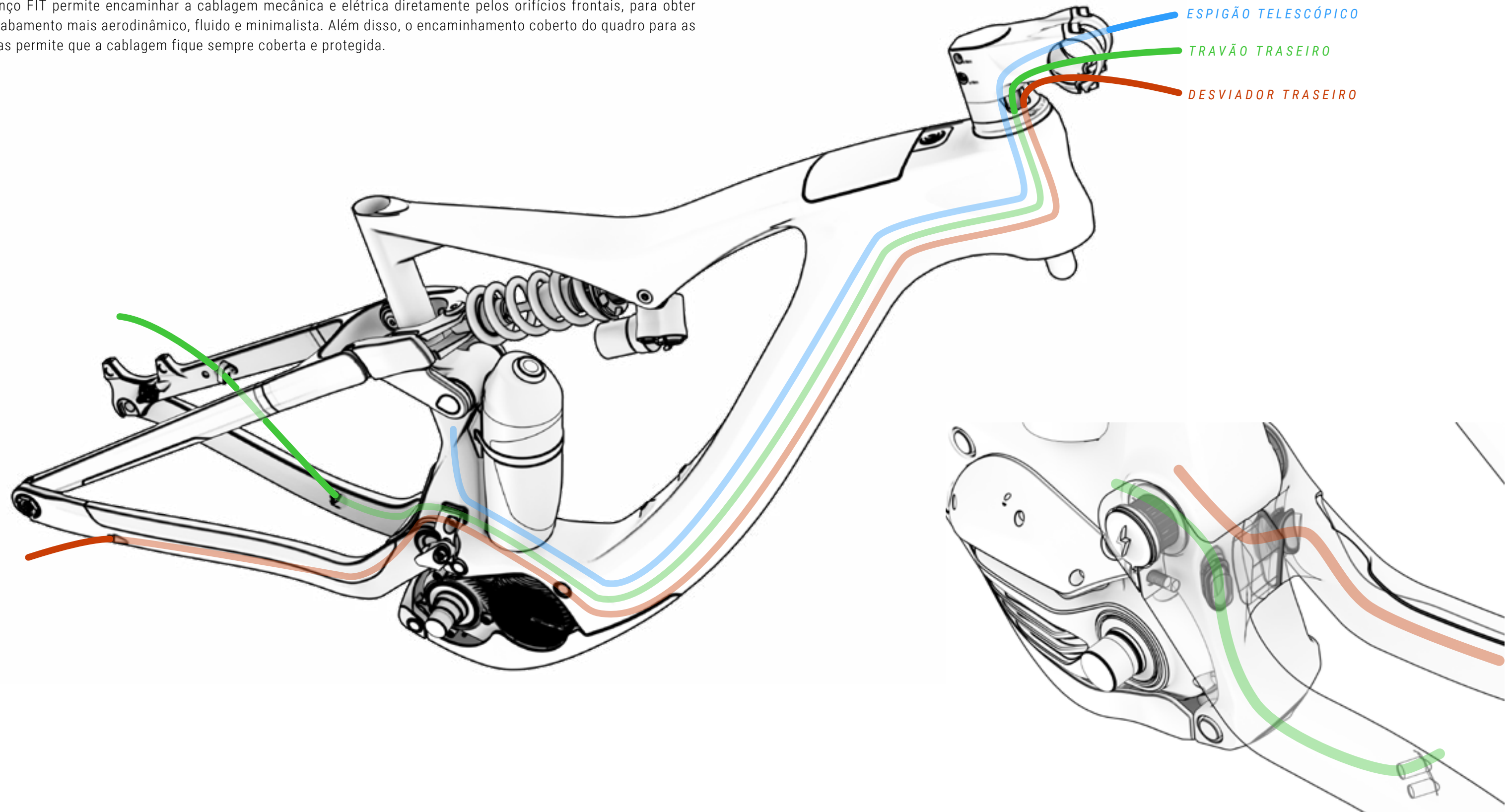
Nº	Item	Quantidade
31.1	Tampa	1

32 BASE DA TAMPA *ref.: 391818800*

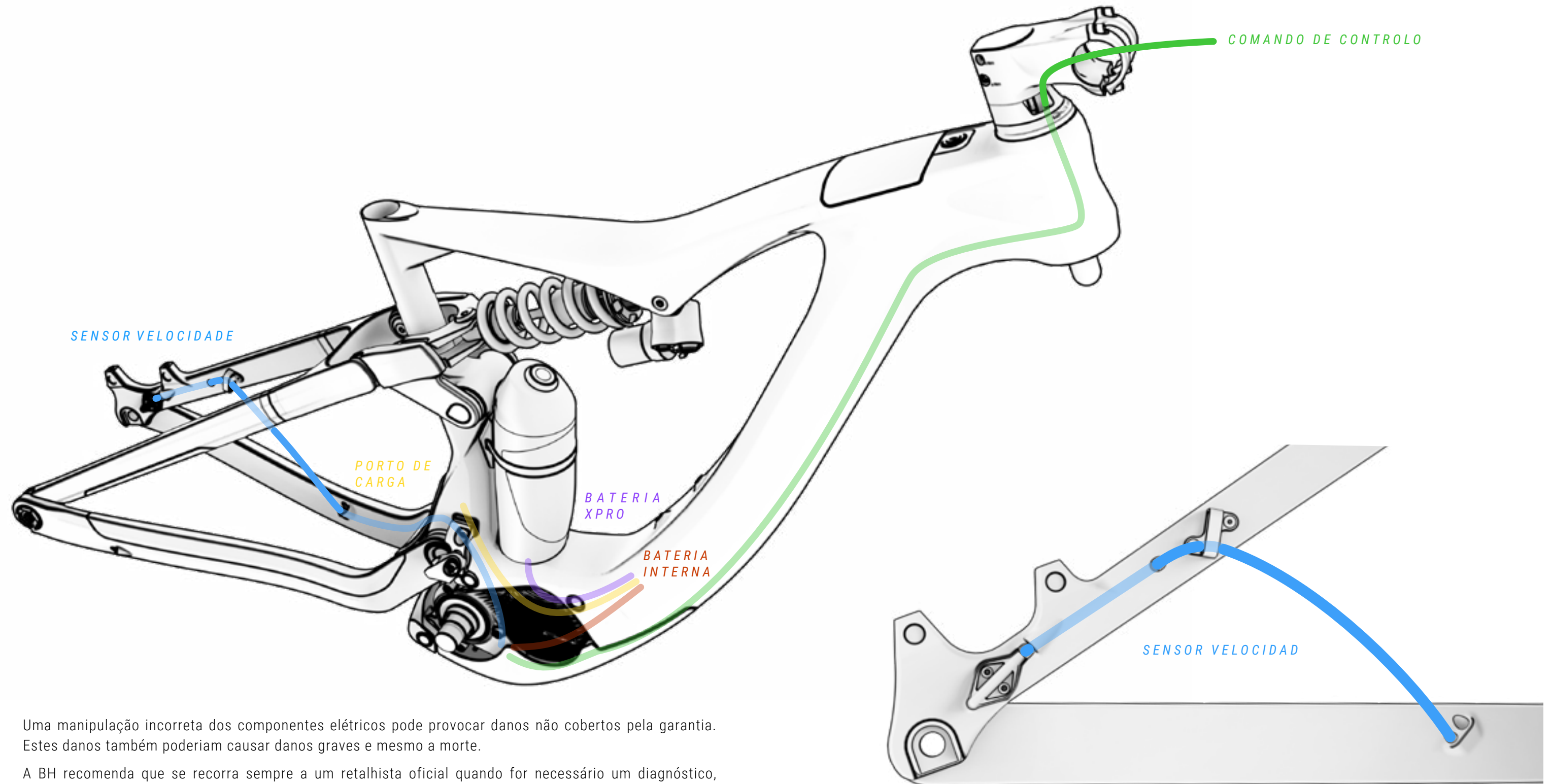
Nº	Item	Quantidade
32.1	Base	1

CABLAGEM DE ELEMENTOS MECÂNICOS

O avanço FIT permite encaminhar a cablagem mecânica e elétrica diretamente pelos orifícios frontais, para obter um acabamento mais aerodinâmico, fluido e minimalista. Além disso, o encaminhamento coberto do quadro para as escoras permite que a cablagem fique sempre coberta e protegida.



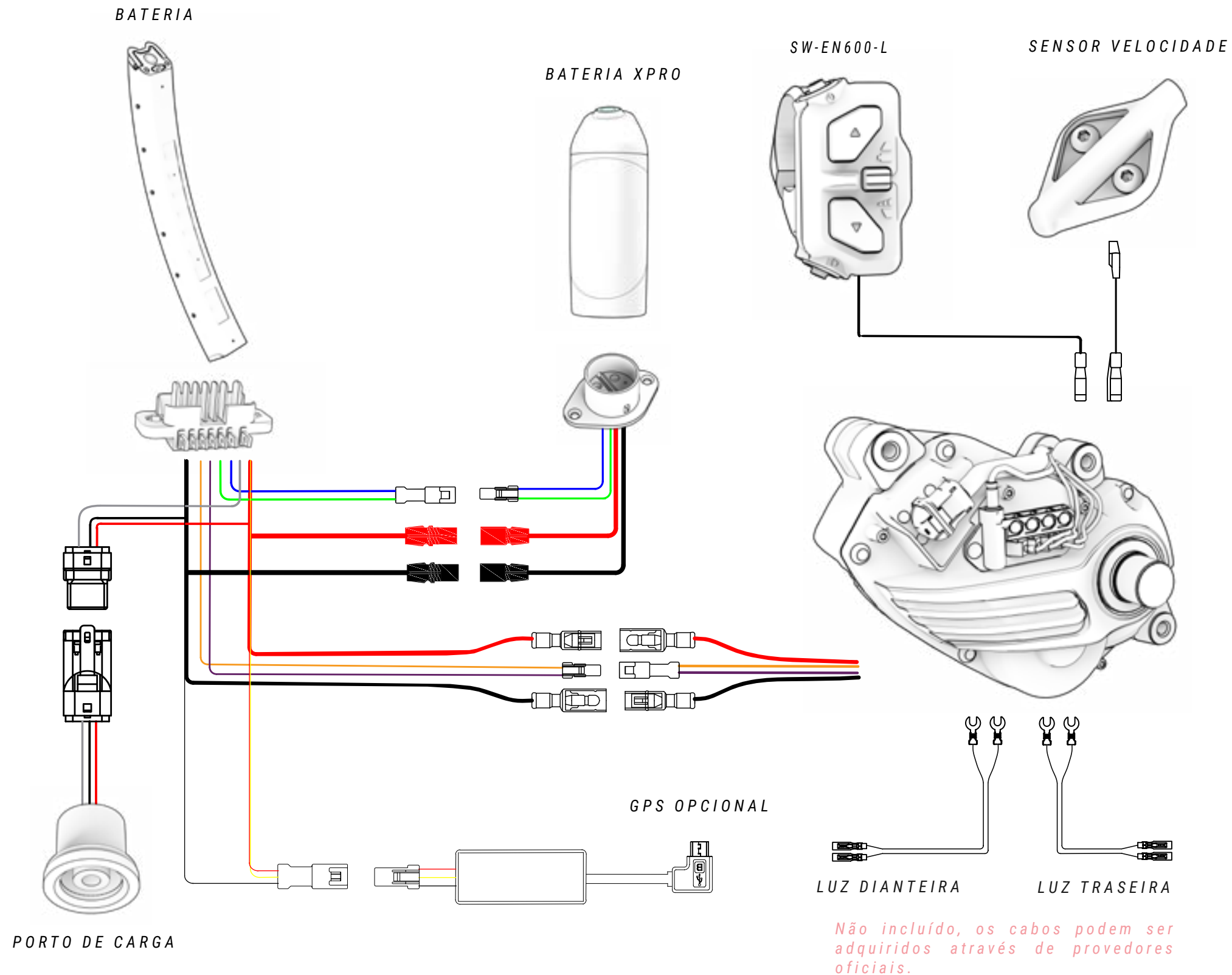
CABLAGEM DE COMPONENTES DO SISTEMA ELÉTRICO



⚠ Uma manipulação incorreta dos componentes elétricos pode provocar danos não cobertos pela garantia. Estes danos também poderiam causar danos graves e mesmo a morte.

A BH recomenda que se recorra sempre a um retalhista oficial quando for necessário um diagnóstico, reparação ou instalação de componentes elétricos. Estas ações exigem conhecimentos técnicos avançados.

ESQUEMA DE COMPONENTES DO SISTEMA ELÉTRICO



⚠ Para uma instalação precisa e segura dos componentes Shimano, consulte o manual do fabricante específico:
<https://si.shimano.com/en/pdfs/dm/DUE001/DM-DUE001-00-ENG.pdf>
<https://si.shimano.com/en/pdfs/dm/SCSW002/DM-SCSW002-00-ENG.pdf>

⚠ Uma manipulação incorreta dos componentes elétricos pode provocar danos não cobertos pela garantia. Estes danos também poderiam causar danos graves e mesmo a morte.
A BH recomenda que se recorra sempre a um retalhista oficial quando for necessário um diagnóstico, reparação ou instalação de componentes elétricos. Estas ações exigem conhecimentos técnicos avançados.




⚠ Quando uma ligação elétrica entra em contacto com humidade ou está alterada devido a uma contaminação externa, ocorre uma reação química pela qual as ligações ficam sulfatadas. Isto é, o cobre dos contactos oxida-se, provocando falhas de condutividade.
A garantia não cobre danos resultantes de uma manutenção incorreta das ligações. Para evitar oxidações, basta limpar periodicamente as ligações (macho e fêmea) com desoxidantes dielétricos, como o apresentado na imagem acima.

10 DECLARAÇÃO DE CONFORMIDADE

EU Declaration of Conformity 

The manufacturer: BH BIKES EUROPE, SL
c/ Perretagana 10,
01015 Vitoria, Spain

Hereby declares that the following products:

Product description:  Cycles –Electrically power assisted cycles –EPAC Bicycles

Models designation:

Atom 27,5, Atom 29, Atom City, Atom City Pro, Atom City Wave, Atom City Wave Pro, Atom Cross, Atom Cross Pro, Atom Diamond Wave Pro, Atom Jet, Atom Jet Pro, Atom Lynx 5.5, Atom Lynx 5.5 Pro, Atom Lynx 8.0, Atom Lynx 8.1, Atom Lynx 8.2 Pro, Atom Pro, Atom Street, Atom Street Pro, Atom Suv Pro.

AtomE City Wave Pro, AtomE Diamond Wave Pro, AtomE Cross Pro, AtomE Jet Pro, AtomE Lynx 8.0, AtomE Lynx 8.2, AtomE Pro, AtomE Suv Pro, AtomE Suv Pro-S, AtomE Suv Pro-SE.

AtomS 27,5 Pro, AtomS 29 Pro, AtomS City Wave Pro, AtomS City Wave Pro-S, AtomS Cross Pro, AtomS Cross Pro-S, AtomS Diamond Pro, AtomS Diamond Wave Pro, AtomS Diamond Wave Pro-S, AtomS Jet Pro, AtomS Jet Pro-S, AtomS Pro, AtomS Pro-S, AtomS Street Pro, AtomS Suv Pro, AtomS Suv Pro-S.

AtomX Carbon Lynx 5.5 Pro, AtomX Carbon Lynx 5.5 Pro-S, AtomX Carbon Lynx 6 Pro, AtomX Carbon Lynx 6 Pro-S, AtomX Carbon Lynx 6 Pro-SE, AtomX Cross Nitro, AtomX Cross Pro, AtomX Cross Pro-S, AtomX Lynx 5.5 Pro, AtomX Lynx 5.5 Pro-L, AtomX Lynx 5.5 Pro-S, AtomX Lynx 6 Pro, AtomX Lynx 6 Pro-S, AtomX Lynx 6 Pro-SE, AtomX Lynx Pro 8.2, AtomX Lynx Pro 8.4, AtomX Lynx Pro 9.0, AtomX Lynx Pro 9.2, AtomX Lynx Pro 9.4, AtomX Lynx Carbon Pro 8.7, AtomX Lynx Carbon Pro 8.8, AtomX Lynx Carbon Pro 9.7, AtomX Lynx Carbon Pro 9.8, AtomX Lynx Carbon Pro 9.9, AtomX Pro, AtomX Pro-S.

Core 29, Core Pro, Core City Wave, Core Cross, Core Gravel X 2.2, Core Gravel X 2.4, Core Gravel X Carbon 2.6, Core Gravel X Carbon 2.7 Pro, Core Jet, Core Pro, Core Race 1.2, Core Race 1.4, Core Race Carbon 1.5, Core Race Carbon 1.6, Core Race Carbon 1.8, Core Race Carbon 1.8 Pro, Core Race Carbon 1.9 Pro, Core Street.

iLynx Race Carbon 7.6 LT, iLynx Race Carbon 7.7 LT, iLynx Race Carbon 7.8 LT Pro, iLynx Race Carbon 7.9 Pro, iLynx Race Carbon 8.0 LT, iLynx Race Carbon 8.2 LT, iLynx Race Carbon 8.4 LT Pro, iLynx Race Carbon 8.6 Pro, iLynx Trail 8.0, iLynx Trail 8.1, iLynx Trail 8.2, iLynx Trail Carbon 8.6, iLynx Trail Carbon 8.7, iLynx Trail Carbon 8.8 Pro, iLynx Trail Carbon 8.9 Pro.

iLynx+ Trail Carbon 8.7, iLynx+ Trail Carbon 8.8, iLynx+ Trail Carbon Pro 8.9, iLynx+ Enduro Carbon 9.7, iLynx+ Enduro Carbon 9.8, iLynx+ Enduro Carbon Pro 9.9.

iAerolight 1.7, iAerolight 1.8, iAerolight Pro 1.9.

Xtep Carbon Lynx 5.5 Pro, Xtep Carbon Lynx 5.5 Pro-S, Xtep Carbon Lynx 6 Pro, Xtep Carbon Lynx 6 Pro-S, Xtep Carbon Lynx 6 Pro-SE, Xtep Cross Pro, Xtep Lynx 5.5 Pro, Xtep Lynx 5.5 Pro-L, Xtep Lynx 5.5 Pro-S, Xtep Lynx 5.5 Pro-SE, Xtep Lynx Carbon 8.7 Pro, Xtep Lynx Carbon 8.8 Pro, Xtep Lynx Carbon 9.7 Pro, Xtep Lynx Carbon 9.8 Pro, Xtep Lynx Carbon 9.9 Pro, Xtep Pro-S, Xtep Lynx Carbon Pro 0.7, Xtep Lynx Carbon Pro 0.8, Xtep Lynx Carbon Pro 0.9.

Year of manufacture: 2022 and 2023


Comply with all of the relevant requirements of the Machinery Directive (2006/42/EC).
Comply with Low Voltage Directive (LVD) 2014/35/EU
Comply with all of the relevant requirements of RD 339/2014, de 9 de Mayo.

Furthermore, the machine complies with all of the requirements of the Electromagnetic Compatibility Directive 2014/30/EU.

The production control is assured by our Quality Management System, which fulfills the requirements of the standard ISO 9001

The following harmonized standards have been applied:
DIN EN 15194 Cycles – Electrically power assisted cycles – EPAC bicycles;
DIN ISO 4210-1/2/3/4/5/6/7/8/9 Safety requirements for bicycles

Technical documentation filed at:
BH BIKES EUROPE, SL
c/ Perretagana 10,
01015 Vitoria, Spain


José Maria Chapinal
Quality Manager
BH BIKES EUROPE, SL

Rev.16 17/05/2022 Page 1 of 1

11 AJUDA E RECURSOS ADICIONAIS

Na BH, colocamos à sua disposição diferentes formas para responder a todas as suas dúvidas. Além disso, pode juntar-se à nossa comunidade global de ciclistas, através das nossas redes sociais.

RECURSOS TÉCNICOS

No website da BH Bikes encontrará todos os recursos necessários para afinar a sua bicicleta. Através do link abaixo pode aceder aos manuais do utilizador, aplicações, garantias, ficheiros para atualizar os visores e vídeos explicativos para diferentes operações:

<https://www.bhbikes.com/manuals>

Também poderá visualizar explicações passo a passo para diferentes operações de manutenção e afinação no nosso canal especializado do Youtube:

<https://www.youtube.com/user/ServicioTecnicoBH>

CONTACTOS

Os nossos retalhistas autorizados dispõem dos conhecimentos e recursos necessários para o ajudar em tudo o que esteja relacionado com a sua bicicleta. Não hesite em contactar a sua loja mais próxima. Pode localizá-la através do seguinte link:

https://www.bhbikes.com/es_INT/tiendas/buscador-de-tiendas

Para nos contactar diretamente:

Tel.: + 34 945 13 52 02

info@bhbikes.com

P.I. Jundiz- Perretagana 10, 01015 Vitoria, Alava (Espanha)

REDES SOCIAIS

Junte-se à nossa comunidade global de ciclistas. Descubra as experiências BH de outros ciclistas e partilhe a sua.





www.bhbikes.com

