



ÍNDICE

01 INTRODUÇÃO	3
LEGENDA DOS SÍMBOLOS	3
02 GARANTIA BH	4
GARANTIA LIFETIME FRAME	4
REGISTO GARANTIA LIFETIME FRAME	5
PROCESSO DE RECLAMAÇÕES DE GARANTIA	5
03 MANUTENÇÃO	5
INSPECIONAR A BICICLETA ANTES DE A UTILIZAR	5
MANTER A BICICLETA LIMPA	6
MANTER A TRANSMISSÃO LUBRIFICADA	6
MANUTENÇÃO DOS COMPONENTES	6
PEÇAS SOBRESSELENTES	7
APÓS UMA QUEDA, CHOQUE OU IMPACTO	7
04 ADVERTÊNCIA DE UTILIZAÇÃO	8
TAMANHO MÁXIMO DE PNEU	8
INSERÇÃO MÍNIMA E MÁXIMA DO ESPIGÃO DO SELIM	8
COMPRIMENTO MÁXIMO DA FORQUETA (AXLE-TO-CROWN)	8
NÚMERO MÁXIMO DE SEPARADORES DE DIREÇÃO	8
POSIÇÃO DA ARANHA DENTRO DO TUBO DA FORQUETA	8
UTILIZAÇÃO PREVISTA	8
05 DIMENSÕES E MEDIDAS	8
06 ESPECIFICAÇÕES TÉCNICAS	9
07 CONJUNTO E PEÇAS SOBRESSELENTES	10
DIMENSÕES DO TUBO DE DIREÇÃO	10
MONTAGEM DO CONJUNTO DE DIREÇÃO	10
MONTAGEM AVANÇO FIT	11
MONTAGEM FERRAMENTA FIT BH	11
MONTAGEM AVANÇO FIT COM ARANHA	12
MONTAGEM DO FECHO INTEGRADO DO ESPIGÃO DO SELIM	13
EIXO TRASEIRO SPLIT PIVOT E DESVIADOR TRASEIRO	13
PONTO DE ROTAÇÃO PRINCIPAL DO BRAÇO OSCILANTE	14
DESMONTAGEM DA BIELA	15
MONTAGEM AMORTECEDOR	16
BH POST MOUNT	16
PROTETORES	17
PASSA-CABOS	17
CABLAGEM DE ELEMENTOS MECÂNICOS	18
08 DECLARAÇÃO DE CONFORMIDADE	19
09 AJUDA E RECURSOS ADICIONAIS	19

01 INTRODUÇÃO

O presente manual do utilizador contém informações importantes para uma utilização e manutenção adequadas da bicicleta. Em particular, do documento constam informações específicas para a família de bicicletas **Lynx Trail** (DA993 / DA953 / DA903). Recomenda-se a leitura atenta de todo o manual. Os manuais do utilizador de todos os modelos da BH podem ser consultados no website, no seguinte endereço:

<https://www.bhbikes.com/manuals>

Lembre-se de que os manuais são atualizados periodicamente no website da BH BIKES; mantenha-os sempre atualizados. Consulte a versão na capa.

O presente documento contém informações complementares ao manual do utilizador geral, disponível em:


https://www.bhbikes.com/es_INT/quienes-somos/manuales-descargas

Consulte as características, recomendações e garantias dos componentes de terceiros nos respetivos websites oficiais.


LEGENDA DOS SÍMBOLOS


Ao longo do documento serão apresentados ícones que indicam diferentes tipos de advertências relativas à utilização, manutenção e montagem. Leia com atenção o significado de cada ícone, para evitar manipulações incorretas ou situações perigosas que possam provocar danos pessoais ou acidentes mortais.


SEGURANÇA

 **PERIGO:** indica uma situação perigosa que, caso não seja evitada, provocará danos pessoais graves ou mesmo acidentes mortais.

 **ADVERTÊNCIA:** indica uma situação perigosa que, caso não seja evitada, poderá provocar danos pessoais graves ou mesmo acidentes mortais.

 **ATENÇÃO:** indica uma situação perigosa que, caso não seja evitada, poderá provocar danos pessoais ligeiros ou moderados.

 **RISCO DE CHOQUE ELÉTRICO:** indica uma situação perigosa que, caso não seja evitada, poderá provocar lesões graves por choque elétrico, ou mesmo a morte.

 **RISCO DE CURTO-CIRCUITO:** indica uma situação perigosa que, caso não seja evitada, poderá provocar curto-circuitos nos componentes elétricos. Os curto-circuitos poderiam causar danos nos componentes e incêndios.


FERRAMENTAS

 **CHAVE DE BOCAS**


 **CHAVE ALLEN**

 **CHAVE TORX**


 **CHAVE PHILIPS**

 **10 Nm** **BINÁRIO DE APERTO:** num dos lados do símbolo de cada ferramenta é apresentado o binário de aperto em Newton metro.


TIPO DE PRODUTO

 **ÓLEO:** lubrificação ligeira para elementos como correntes e cabos.

 **MASSA LUBRIFICANTE:** massa de montagem.

 **PASTA DE CARBONO:** pasta de montagem, para aumentar a fricção em elementos de carbono.

 **COLA:** utilizar produto de fixação de parafuso de resistência média.

 A cola serve para fixar o parafuso, de forma a não se soltar com as vibrações a que a bicicleta é submetida durante a utilização. Aplique, em todos os casos, uma gota de cola na ponta da rosca do parafuso. Nunca aplique cola em toda a rosca, uma vez que dificultará a remoção do parafuso.



02 GARANTIA BH

A BH BIKES compromete-se a fornecer bicicletas duradouras e com os melhores padrões de qualidade. Portanto, além da garantia legal aplicável a estes produtos, a BH BIKES oferece uma garantia e condições de cobertura adicionais. Nesta secção, descrevem-se as diferentes garantias e o processo de acesso à garantia adicional LifeTime Frame.

GARANTIA LEGAL

A garantia legal oferece ao comprador original cobertura contra defeitos de fabrico e/ou não conformidades. Esta garantia aplica-se tanto aos quadros como aos componentes da BH BIKES. O período de aplicação varia consoante a legislação vigente no país de compra e com efeito legal a partir da data de compra. Durante o referido período, o titular da garantia terá direito à reparação ou substituição gratuita dos defeitos de fabrico, incluindo custos de transporte ou deslocação, e dos danos e prejuízos que tenham causado. Existem diferentes condições a cumprir para poder beneficiar da garantia:

- Esta garantia não afeta os direitos do consumidor de acordo com a legislação vigente em cada país.
- A inclusão de uma bicicleta ou peça defeituosa nas condições da garantia está, em última instância, sujeita à decisão do nosso Serviço Técnico.
- A garantia não cobre, em caso algum, a substituição de peças cujo desgaste resulte da utilização normal da bicicleta.
- A garantia não se aplica, em caso algum, a quebras ou defeitos resultantes da utilização negligente da bicicleta, utilização em competição, montagem de elementos acessórios não originais ou manuseamento e operações de manutenção inadequadas.
- A garantia não é aplicável, em caso algum, se a Inspeção antes da entrega e os respetivos intervalos de revisão indicados no presente documento não tiverem sido realizados, devidamente documentados e carimbados por um retalhista BH autorizado.
- No pressuposto de que a reparação efetuada não será satisfatória e o objeto não venha a encontrar-se em condições ideais para cumprir a sua utilização prevista, o titular da garantia terá o direito à substituição do objeto adquirido ou do componente defeituoso por outro de características idênticas ou à devolução do montante pago pelo objeto ou componente danificado.
- O prazo de garantia será suspenso durante o período de duração das reparações e, em caso de substituição do objeto ou componente, o prazo de garantia do elemento afetado será renovado.
- A ação para reclamar o cumprimento das disposições da garantia prescreverá aos seis meses a partir do final do prazo da garantia.
- Todas as reclamações devem ser realizadas através de um retalhista autorizado.
- Âmbito territorial: consultar o manual de utilização ou [www. BHbikes.com](http://www.BHbikes.com)

Aceda ao seguinte endereço para conhecer todas as condições:

https://www.bhbikes.com/es_INT/registro-garantia-vida-bh/registra-tu-bici-garantia-de-por-vida

GARANTIA LIFETIME FRAME

Através dos seus pontos de venda autorizados, a BH Bikes fornece ao comprador original uma política comercial para potenciais defeitos de fabrico dos quadros durante um período superior ao indicado na garantia legal do produto, de acordo com as seguintes cláusulas:

1. **A garantia LIFETIME aplica-se apenas aos quadros e bicicletas BH comercializados através dos pontos de venda autorizados pela BHBIKES EUROPE S.L.**
 - O comprador deve ter registado a garantia LIFETIME online, com a informação devidamente preenchida, no prazo de 30 dias de calendário a contar da data da compra, coincidindo com a fatura emitida pelo ponto de venda autorizado.
 - Esta garantia não é transferível a segundos compradores, sendo cancelada no momento da venda da bicicleta a um terceiro. Entende-se por comprador original aquele que regista a garantia no ato da compra, não podendo a garantia ser transferida para outras pessoas que não aquela que possui a condição de comprador original.
 - Será obrigatório realizar a manutenção da bicicleta num estabelecimento autorizado pela BHBIKES EUROPE, em conformidade com as instruções do manual do utilizador.
2. **A garantia LIFETIME não cobrirá, em caso algum:**
 - Braços oscilantes traseiros dos modelos com suspensão dupla, forqueta, bicicletas infantis, defeitos e/ou desgastes de descoloração da pintura original ou corrosão provocada pelo deterioração natural.
 - Defeitos ou avarias resultantes de um acidente ou utilização imprópria e/ou negligente da bicicleta.
 - Montagem de componentes ou acessórios não previstos ou incompatíveis com a utilização para a qual a bicicleta foi concebida.
 - Defeitos causados pelo manuseio indevido.
 - Riscos, descoloração ou manchas causadas pelo uso de líquidos abrasivos, elementos cortantes, pinças e/ou exposição contínua ao sol ou outros elementos climáticos.
 - Defeitos causados pelo desgaste normal da bicicleta, incluindo os causados pela fadiga do material. Os danos causados pela fadiga do material são uma indicação de que o quadro sofreu um desgaste normal, portanto, é responsabilidade do utilizador examinar a bicicleta periodicamente.
 - Utilização e/ou manutenção indevida do produto (leia atentamente as recomendações de utilização e limpeza).
 - Quadros que tenham sido utilizados em competições, demonstrações ou para aluguer.

Consulte as condições integrais em:

https://www.bhbikes.com/es_INT/registro-garantia-vida-bh/registra-tu-bici-garantia-de-por-vida

REGISTO GARANTIA LIFETIME FRAME

Para poder optar pela garantia adicional da BH BIKES tem de registar a bicicleta nos 30 dias que se seguem à compra. O processo para ativar a extensão de garantia LIFETIME FRAME encontra-se descrito abaixo:

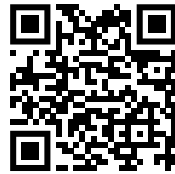
• GARANTIA LIFETIME FRAME

O registo da extensão de garantia LIFETIME FRAME deve ser realizado a partir do website da BH BIKES:

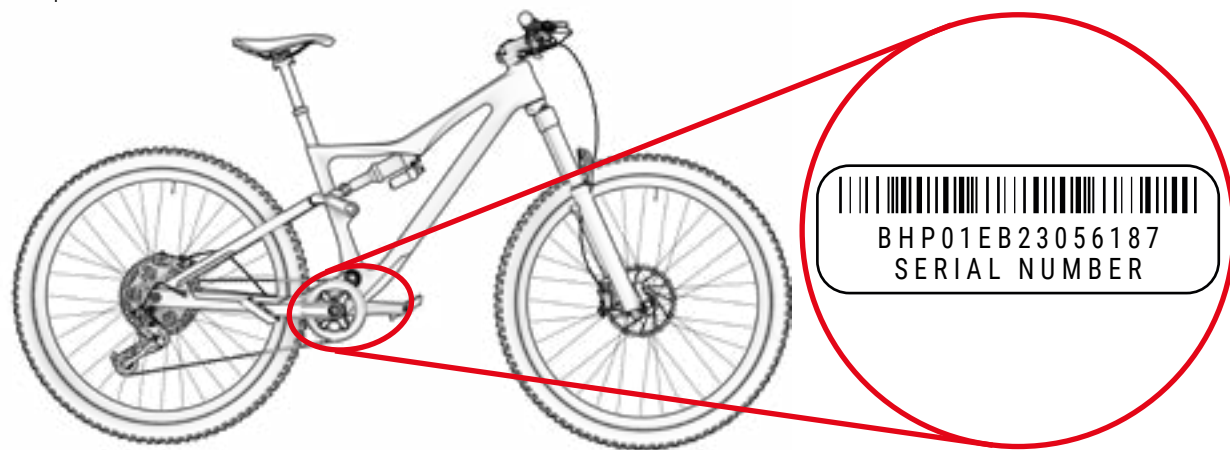
https://www.bhbikes.com/es_INT/registro-garantia-vida-bh/registra-tu-bici-garantia-de-por-vida

Pode ver o seguinte vídeo, para conhecer em detalhe os passos que devem ser dados:

<https://youtu.be/47aLVgUI248>



- ⚠ O número de série necessário para registar a bicicleta encontra-se sempre na parte inferior da bicicleta, sob a pedaleira:



PROCESSO DE RECLAMAÇÕES DE GARANTIA

Todas as reclamações relativas à presente garantia devem ser encaminhadas através de um retalhista oficial BH. Este retalhista realizará a análise inicial, para identificar a abrangência e o diagnóstico do incidente. O mesmo retalhista informará e tratará da reclamação diretamente com a BH. Depois de a BH definir as ações corretivas necessárias, o retalhista será responsável por comunicar estas informações ao cliente.

É recomendável que a reclamação seja encaminhada através do retalhista oficial onde foi efetuada a compra. Caso não seja possível, pode contactar-nos, para o ajudarmos a encontrar um retalhista autorizado perto de si:

https://www.bhbikes.com/es_INT/quienes-somos/contacto

03 MANUTENÇÃO

O presente manual do utilizador contém informações importantes para uma utilização e manutenção adequadas da bicicleta. Em particular, do documento constam informações específicas para a família de bicicletas **Lynx Trail (DA993 / DA953 / DA903)**. Recomenda-se a leitura atenta de todo o manual. Os manuais do utilizador de todos os modelos da BH podem ser consultados no website, no seguinte endereço:

<https://www.bhbikes.com/manuals>

O presente documento contém informações complementares ao manual do utilizador geral, disponível em:

<https://www.bhbikes.com/manuals>

Consulte as características e recomendações dos componentes de terceiros nos respetivos websites oficiais.

INSPECIONAR A BICICLETA ANTES DE A UTILIZAR

As bicicletas são inspecionadas repetidamente durante o fabrico e após o mesmo, no controlo final, pela sua oficina BH. Sendo possível que o funcionamento da bicicleta se altere no transporte ou que terceiros possam ter modificado a sua bicicleta durante o tempo de espera, deve confirmar o seguinte antes de cada viagem:

- **QUADRO:** não existem fissuras, danos ou ruídos estranhos.
- **CORRENTE:** está lubrificada e o sistema de transmissão não emite ruídos estranhos.
- **TRAVÕES:** travões com funcionamento correto. Com a bicicleta parada, acione a alavanca do travão com força e confirme que não toca no guidador.
- **PNEUS:** a pressão está correta e não existem cortes na zona de rodagem nem nas laterais. Confirme também que o nível de desgaste não é superior ao desgaste máximo recomendado.
- **RODAS:** as rodas rodam livremente. Verifique, também, o espaço entre o revestimento do travão e o aro, bem como o espaço entre o quadro e o pneu.
- **DIREÇÃO:** a direção roda suavemente e sem emitir ruídos estranhos.
- **PONTOS DE ROTAÇÃO DO BRAÇO OSCILANTE:** ao colocar o peso sobre a bicicleta, a suspensão funciona com normalidade e sem ruídos estranhos. Se não funcionar corretamente ou apresentar folga entre as partes móveis, pode significar que os binários de aperto não estão corretos ou que os rolamentos estão gastos.
- **ROLAMENTOS:** os rolamentos funcionam corretamente e sem ruídos estranhos. Os rolamentos estão sujeitos a desgaste e devem ser substituídos, para evitar danificar os componentes em que estão instalados.
- **SISTEMA ELÉTRICO:** se a bicicleta dispuser de sistema elétrico, confirmar que o mesmo funciona corretamente, verificando se há assistência elétrica e se todos os componentes funcionam (motor, visor, mudança de assistência e sensor de velocidade). Caso não exista assistência elétrica, confirme a correção de todas as ligações e que não há danos.

⚠ Não circule se a sua bicicleta não cumprir algum destes pontos! Uma bicicleta com anomalia pode causar acidentes graves! Se não tiver a certeza absoluta ou tiver alguma dúvida, contacte a sua oficina BH!

⚠ Verifique os binários de aperto, para que respeitem sempre as recomendações especificadas nos manuais do utilizador. Não seguir estas indicações pode provocar acidentes e mesmo a morte.

⚠ A influência do terreno e as forças exercidas na roda submetem a bicicleta a grande esforço. Sob o efeito destas cargas dinâmicas, as diferentes peças são afetadas por desgaste e fadiga. Inspeccione regularmente a sua bicicleta, para procurar sinais de desgaste, riscos, deformações, esbatimento da cor ou sinais iniciais de formação de fissuras. As peças cuja vida útil foi ultrapassada podem falhar de forma súbita. Leve regularmente a sua bicicleta a uma oficina BH, para substituir as peças duvidosas, se necessário.

MANTER A BICICLETA LIMPA

Para conseguir uma boa manutenção da bicicleta, recomendamos que cumpra as seguintes medidas de prevenção básicas. Não seguir estas recomendações pode provocar um desgaste prematuro ou mesmo ruturas em zonas específicas, como juntas e partes móveis.

- Limpe o pó e a lama com uma esponja húmida e um produto de limpeza suave e neutro.
- As peças plásticas devem ser lavadas apenas com água e com sabão.
- Os pneus podem ser lavados com uma esponja ou escova e água com sabão.
- Depois de limpar a bicicleta, seque-a com um pano suave.
- Após cada limpeza, deve lubrificar os elementos da transmissão.

⚠ A sujidade pode ocultar danos que provoquem acidentes ou mesmo a morte.

⚠ Evite sempre a utilização de aparelhos de limpeza por pressão e nunca utilize dispositivos de limpeza por jato de vapor.

MANTER A TRANSMISSÃO LUBRIFICADA

Após a lavagem, é possível que a transmissão da corrente deixe de estar lubrificada. Verifique os elos da corrente e, se necessário, lubrifique-os. O excesso de lubrificação pode atrair maior quantidade de sujidade, provocando um desgaste prematuro e um funcionamento deficiente do sistema.

⚠ Evite sempre a utilização de aparelhos de limpeza por pressão e nunca utilize dispositivos de limpeza por jato de vapor.

MANUTENÇÃO DOS COMPONENTES

A bicicleta requer uma manutenção regular, bem como um número mínimo de revisões periódicas. A periodicidade das operações de manutenção depende do tipo de veículo (bicicleta de passeio, bicicleta de corrida, bicicleta de montanha), bem como da frequência e das condições de utilização.

CALENDÁRIO DE MANUTENÇÃO DOS COMPONENTES

Componente	Ação a executar	Em cada utilização	Mensal	Anual
Iluminação	Controlo do funcionamento.			
Pneus	Controlo da pressão.			
	Verificar a altura do perfil e laterais.			
Travões (de aro)	Verificar o curso do manípulo, a solidez do revestimento e a posição do aro.			
	Teste dos travões com a bicicleta parada.			
	Limpar calços.			
Cabos do travão	Inspeção visual.			
Travões (travões de disco)	Mudar o líquido de travão (líquido DOT).			
Forqueta de suspensão	Verificação dos parafusos e correspondente aperto.			
	Mudança de óleo e lubrificação de elastómero.			
Espigão do selim com suspensão	Manutenção.			
	Controlo da folga.			
Aros em travões de aro	Revisão e mudança dos revestimentos da parede, se necessário	O mais tardar após a segunda parte do revestimento do travão.		
Eixo pedaleira	Controlo da folga.			
	Renovação da lubrificação.			
Corrente	Controlo e lubrificação.			
	Controlo e mudança.	A partir de 800 km.		
Bielas	Controlo e aperto.			
Rodas / raios	Verificar a rotação da roda e a tensão dos raios.			
Conjunto de direção	Revisão do conjunto de direção.			
	Renovação da lubrificação.			
Superfícies metálicas	Conservação.	No mínimo, a cada seis meses.		
Cubos	Revisão dos rolamentos.			
	Renovação da lubrificação.			
Pedais	Revisão dos rolamentos.			
	Lubrificação, limpeza do mecanismo de fixação.			

Componente	Ação a executar	Em cada utilização	Mensal	Anual
Espigão do selim / avanço	Verificação dos parafusos de fixação.			
Desviador traseiro / desviador	Limpeza, lubrificação.			
Mecanismo de aperto rápido / thru axle	Verificação da eficácia.			
Parafusos e porcas	Controlo e aperto.			
Raios	Verificação da tensão.			
Avanço / espigão do selim	Desmontagem e renovação da pasta de montagem.			
Circuito / travões	Desmontagem e lubrificação.			
Componentes do sistema de assistência elétrica	Verificar ligações.			
	Confirmar que não existe sujidade.			

■ Não é necessário recorrer a um especialista se for habilidoso, tiver experiência e dispuser das ferramentas apropriadas. Caso detete anomalias, aplique de imediato medidas corretivas. Se não tiver a certeza ou tiver dúvidas, contacte a BH.

■ Os trabalhos indicados só devem ser realizados por um especialista em bicicletas da sua confiança.

PEÇAS SOBRESSELENTES

Para obter um funcionamento ótimo da sua bicicleta e a máxima segurança possível, é muito importante utilizar peças originais. A não utilização de peças originais pode provocar danos não cobertos pela garantia.

As peças sobresselentes mais habituais são as peças de desgaste. As mais comuns são os pneus, câmaras, pastilhas de travão, travões de disco e calços de travão, bem como os aros, sempre que constituam parte da unidade do travão, faróis, luzes de posição, baterias e acumuladores.

- **PNEUS:** Substitua-o por um pneu equivalente. Verifique a marca indicada no exterior do pneu (norma E.T.R.T.O.). Deve ter-se em conta que utilizar um pneu com um diâmetro exterior superior ao recomendado pode levar a que, ao rodar o guiador, a ponta do pé toque na roda dianteira ou na proteção da roda traseira. O ciclista pode perder o controlo da bicicleta e sofrer um acidente grave. Pode acontecer o mesmo quando se troca a biela do pedal por uma mais comprida.
- **CÂMARAS:** Substitua-a por um tipo de câmara adequado ao pneu. Consulte a indicação situada na parte exterior da câmara (norma E.T.R.T.O.).
- **TRAVÕES DE DISCO E PASTILHAS DE TRAVÃO:** Tenha em conta as instruções fornecidas pelo fabricante.
- **FARÓIS E LUZES DE POSIÇÃO:** Substitua a lâmpada por outra do mesmo tipo. Consulte a indicação situada na zona metálica.

- **CORRENTE, CASSETE E PRATOS:** Tenha em conta as instruções fornecidas pelo fabricante.
- **BATERIAS E ACUMULADORES:** Substituir por outros do mesmo tipo. Consulte a indicação situada na zona exterior.

⚠ Lembre-se de que a não utilização de peças originais pode provocar danos não cobertos pela garantia.

APÓS UMA QUEDA, CHOQUE OU IMPACTO

Caso sofra uma queda, choque ou impacto, o mais importante é assegurar-se de que está capaz para retomar a marcha. Não utilize a bicicleta se tiver sofrido danos e, se necessário, solicite assistência médica.

Se estiver em condições de retomar a marcha, deve realizar uma série de verificações para assegurar que a bicicleta também está totalmente operacional:

- Confirme que as rodas continuam fixadas e os aros permanecem no centro do quadro e da forqueta. Faça girar as rodas. Caso o espaço se tenha alterado bastante e não seja possível efetuar a centragem no local, deve separar ligeiramente os travões do aro, de forma a que este rode livremente.

⚠ Neste caso, tenha em conta que a eficiência dos travões será menor.

- Verifique se o guiador ou a parte dianteira do quadro se deformou ou danificou. Confirme que a parte dianteira está colocada firmemente na forqueta, prendendo a roda dianteira entre os joelhos e tentando torcer o guiador relativamente à roda dianteira.
- Verifique se a corrente está colocada corretamente. Se a bicicleta tiver caído sobre o lado da transmissão, confirme que funciona. Peça ajuda a alguém para colocar a bicicleta sobre o selim e mude de velocidades. Quando a corrente encaixa no pinhão maior, verifique a distância entre a mudança e os raios. Caso a mudança ou o suporte se tenha torcido, aquela pode ficar presa nos raios – perigo de queda! A mudança, a roda traseira ou o quadro podem ficar danificados. Verifique o desviador. Caso se tenha deslocado, a corrente pode soltar-se. A bicicleta perderá a transmissão (ver também a secção "Tração").
- Verifique o selim, o tubo superior ou a caixa de pedaleira, para confirmar que não existem defeitos.
- Levante ligeiramente a bicicleta e deixe-a cair no solo. Caso ouça ruídos, inspecione a bicicleta, para verificar se há parafusos soltos.
- Volte a inspecionar toda a bicicleta, para detetar eventuais deformações, desgastes de cor ou fissuras.
- Volte a circular com cuidado e apenas se o resultado da inspeção tiver sido satisfatório. Sob nenhuma circunstância deverá travar ou acelerar bruscamente ou pedalar montanha acima. Se não tem a certeza, aguarde que um automóvel o vá buscar, em vez de correr riscos. Depois de regressar a casa, deve voltar a analisar cuidadosamente a bicicleta. Se continuar a não ter a certeza absoluta ou tiver alguma dúvida, contacte a sua oficina BH!

⚠ As peças de alumínio que se tenham deformado não devem ser endireitadas, isto é, não devem ser reparadas. Mesmo depois, existe um alto risco de rutura, particularmente da forqueta, guiador, parte frontal, bielas e pedais. Para maior segurança, troque-as.

04 ADVERTÊNCIA DE UTILIZAÇÃO

TAMANHO MÁXIMO DE PNEU

Se instalar um pneu diferente do original da sua bicicleta, confirme que existe sempre um mínimo de 6 mm entre o pneu e qualquer parte do quadro e forqueta.

INSERÇÃO MÍNIMA E MÁXIMA DO ESPIGÃO DO SELIM

Não respeitar as inserções mínimas e máximas do espigão, indicadas neste manual, podem exercer um efeito de alavanca sobre o quadro. A pressão exercida poderia danificar o quadro e provocar acidentes graves. A garantia não cobre danos resultantes do incumprimento destas indicações.

COMPRIMENTO MÁXIMO DA FORQUETA (AXLE-TO-CROWN)

Respeite o comprimento máximo entre o eixo da forqueta e a parte inferior do tubo de direção (axle-to-crown). Caso este comprimento máximo não seja respeitado, o quadro pode ficar danificado por estar a suportar uma carga superior àquela para que foi concebido, o que poderia causar acidentes graves.

NÚMERO MÁXIMO DE SEPARADORES DE DIREÇÃO

Neste manual especifica-se o número máximo de separadores de direção que se pode colocar sob o avanço. Caso esta quantidade máxima não seja respeitada, os materiais podem ficar danificado por estarem a suportar uma carga superior àquela para que foram concebidos, o que poderia causar acidentes graves.

POSIÇÃO DA ARANHA DENTRO DO TUBO DA FORQUETA

Nunca devem instalar-se separadores de direção por cima do avanço. Caso esta instrução não seja respeitada, os materiais podem ficar danificado por estarem a suportar uma carga superior àquela para que foram concebidos, o que poderia causar acidentes graves.

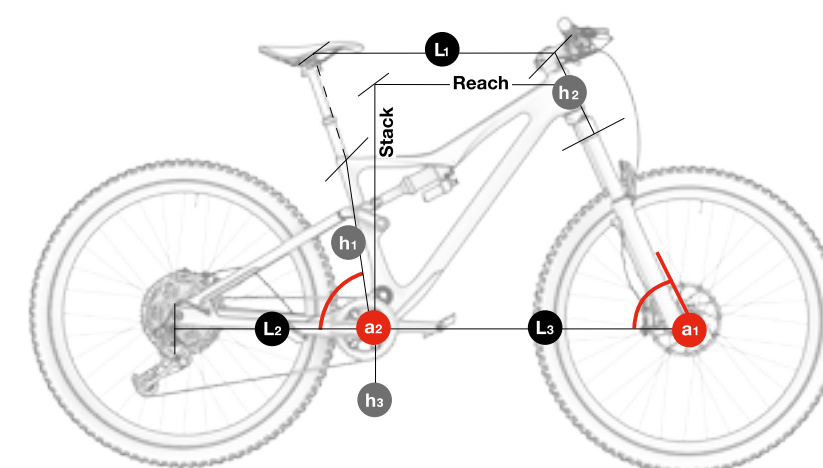
UTILIZAÇÃO PREVISTA

Cada bicicleta foi concebida para uma utilização prevista específica. Os modelos descritos no presente manual cumprem a seguinte utilização prevista:

Trata-se de um conjunto de condições para o funcionamento da bicicleta que inclui trilhos difíceis, caminhos não pavimentados e terrenos difíceis e não melhorados, que requerem habilidades técnicas. Os saltos e cortados de extrema dificuldade são frequentes.

05 DIMENSÕES E MEDIDAS

DOUBLE SUSPENSION



DA993 DA953 DA903
LYNX TRAIL CARBON

	h1	h2	h3	L1	L2	L3	a1	a2	Stack	Reach
SM	390	95	30	555,52	435	1145,57	65	77	609	430
MD	420	100	30	582,1	435	1168,57	65	77	610	455
LA	440	110	30	605,22	435	1193,45	65	77	619	475
XL	490	125	30	624,93	435	1214,45	65	77	634	490

06 ESPECIFICAÇÕES TÉCNICAS

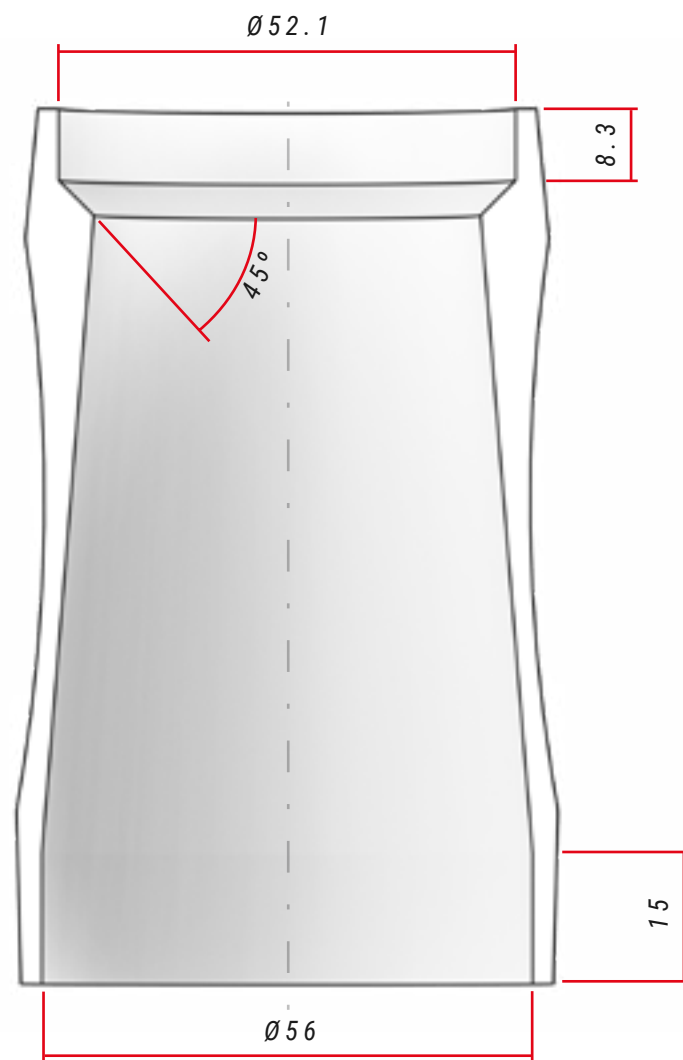
ESPECIFICAÇÕES GERAIS

Característica	Modelos	Especificação
Material do quadro		
Triângulo dianteiro	Todos	Carbono
Braço oscilante (escoras e tirantes)	Todos	Carbono
Biela	Todos	Carbono
Utilização recomendada	Todos	Trail
Tamanhos	Todos	S, M, L, XL
Conceção da suspensão	Todos	Dupla, sistema Split Pivot
Curso da forqueta	Todos	150 mm
Comprimento máximo da forqueta (axle to crown)	Todos	575 mm
Offset da forqueta	Todos	44 mm
Medidas amortecedor	Todos	210x55mm
Compatibilidade amortecedores de mola	Todos	Sim
Morada	Todos	1.5" - 1/8" Steerer
Linha de corrente	Todos	56.5 mm
Tamanho de roda	Todos	29"
Tamanho máximo pneu traseiro	Todos	2.4" (61 mm)
Tamanho máximo pneu dianteiro	Todos	Depende da forqueta.
Padrão eixo traseiro	Todos	Super Boost 12x157
Passo de rosca eixo traseiro	Todos	1 mm - UDH compatível
Comprimento eixo traseiro	Todos	197 mm
Diâmetro espigão	Todos	31.6 mm
Diâmetro braçadeira do espigão	Todos	Custom. Integrada no TT.

Característica	Modelos	Especificação
Inserção máxima do espigão		
S	Todos	232 mm
M	Todos	253 mm
L	Todos	268 mm
XL	Todos	334 mm
Compatível espigão telescópico cablagem interna	Todos	Sim
Desviador dianteiro	Todos	Não. Monoprato.
Tamanho máximo prato	Todos	38t
Tamanho mínimo prato	Todos	28t
Compatível prato oval	Todos	Sim
Tipo de travões	Todos	Disco
Padrão pinça de travão traseiro	Todos	Post Mount
Tamanho disco dianteiro	Todos	Consoante fabricante da forqueta
Tamanho disco traseiro	Todos	180 mm
Compatível guia corrente	Todos	Sim
ICGS	Todos	Sim 0.5 mini
Cablagem	Todos	ICR across HT entrance. Internal through DT and CS. Full housing
Compatível cablagem travão traseiro esquerdo	Todos	Sim
Suporte para garrafas	Todos	Em todos os tamanhos. Suporte para garrafas padrão.
Compatibilidade potenciômetro	Todos	Não
Compatível com trailer	Todos	Não
Montagem de porta-bagagens	Todos	Não
Montagem de guarda-lamas	Todos	Não
Montagem banco para criança	Todos	Não
Peso máximo recomendado (ciclista+equipamento+bagagem)	Todos	165 kg

07 CONJUNTO E PEÇAS SOBRESSELENTES

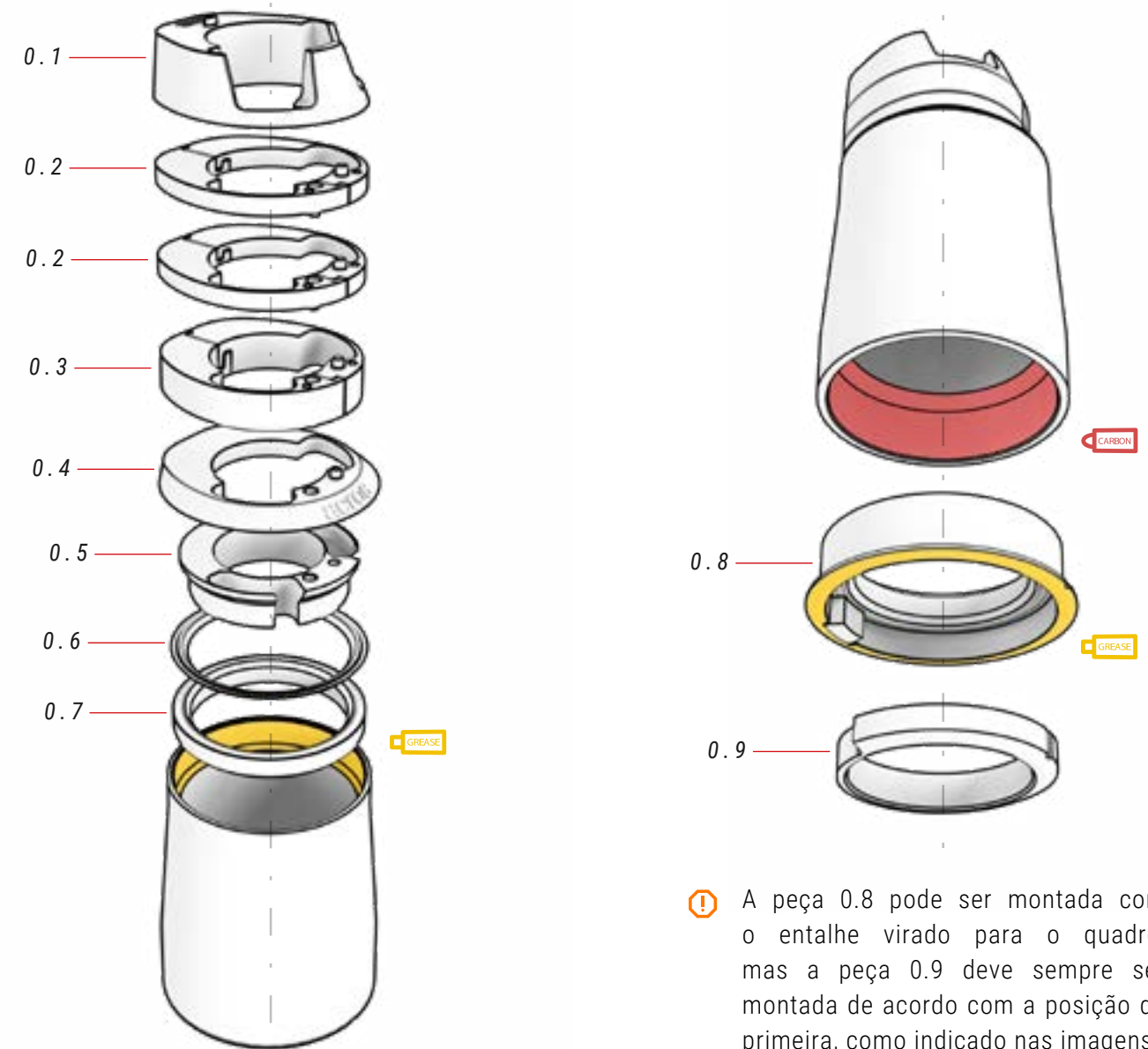
DIMENSÕES DO TUBO DE DIREÇÃO



ESPECIFICAÇÕES DA DIREÇÃO

	Tipo	Ângulo de contacto com anel de compressão / curso da forqueta	Dimensões do rolamento
Superior	1-1/8" Steerer	45°	52x42x7
Inferior	1,5" Steerer	45°	52x40x7, R2

MONTAGEM DO CONJUNTO DE DIREÇÃO



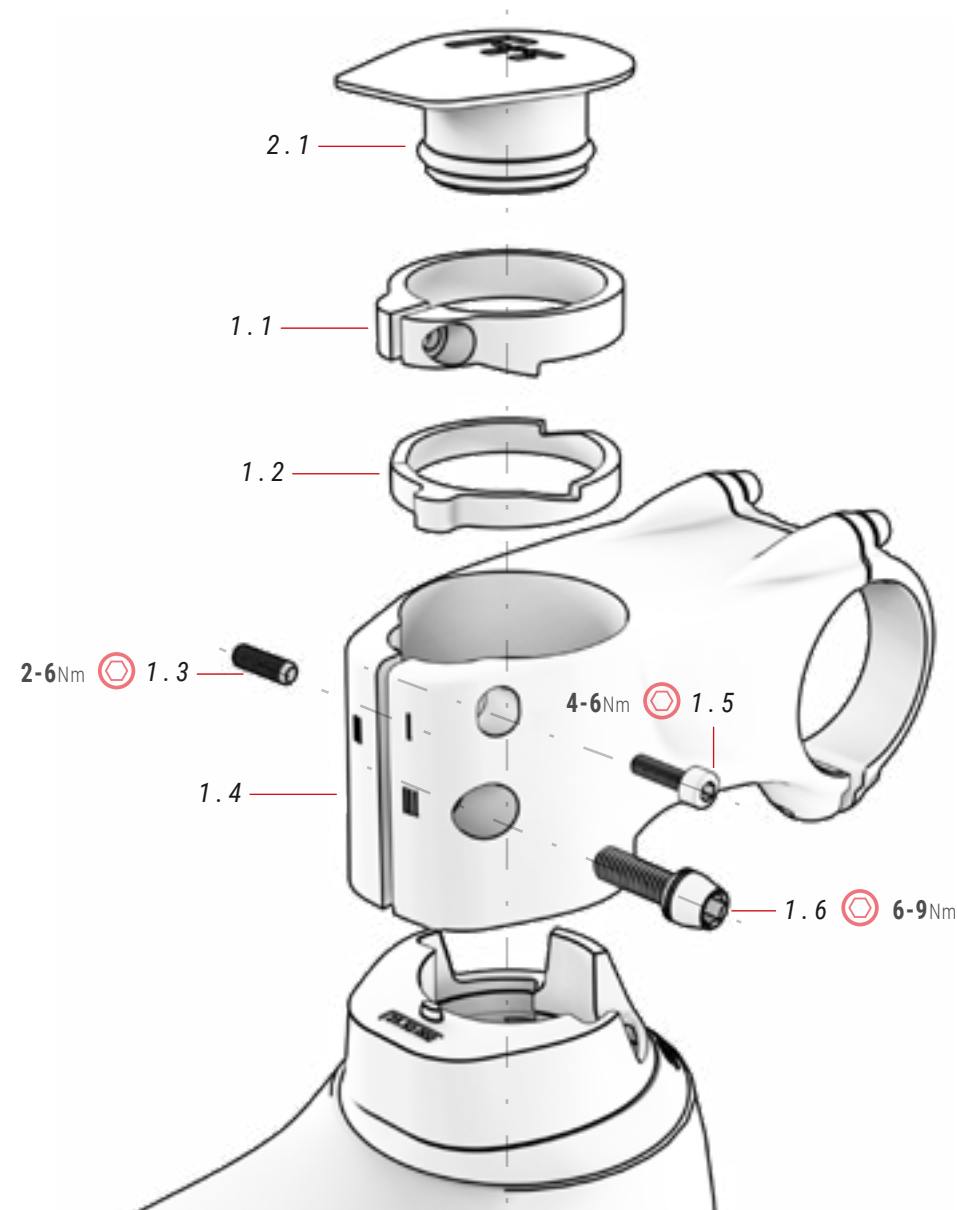
⚠ A peça 0.8 pode ser montada com o entalhe virado para o quadro, mas a peça 0.9 deve sempre ser montada de acordo com a posição da primeira, como indicado nas imagens.

00 CONJUNTO DE DIREÇÃO ref.: 383248100

N.º	Item	Quantidade
0.1	Tampa superior, inserção cabos	1
0.2	Espaçador 5 mm (2 peças)	2
0.3	Espaçador 10 mm (2 peças)	1
0.4	Tampa tubo de direção	1
0.5	Anel encaminhamento cabos	1

N.º	Item	Quantidade
0.6	Anel vedante	1
0.7	Rolamento contacto angular 42x52x7	1
0.8	Caixa / Rolamento contacto angular 40x52x7 / Bloqueador Block-Lock	1
0.9	Prato base 1.5", Block-Lock	1

MONTAGEM AVANÇO FIT



VÍDEO INSTRUÇÕES
MONTAGEM AVANÇO FIT



0

<https://youtu.be/hJOCBBYKQk>

⚠ Graças ao sistema de anilhas (1.1 e 1.2) o avanço FIT.1 elimina folgas sem utilizar a aranha. Siga cuidadosamente todos os passos descritos no vídeo para montar corretamente o avanço e evitar acidentes.

01 AVANÇO FIT

ref.: 384612600

N.º	Item	Quantidade
1.1	Anilha superior	1
1.2	Anilha inferior	1
1.3	Perno roscado	1
1.4	Avanço FIT	1

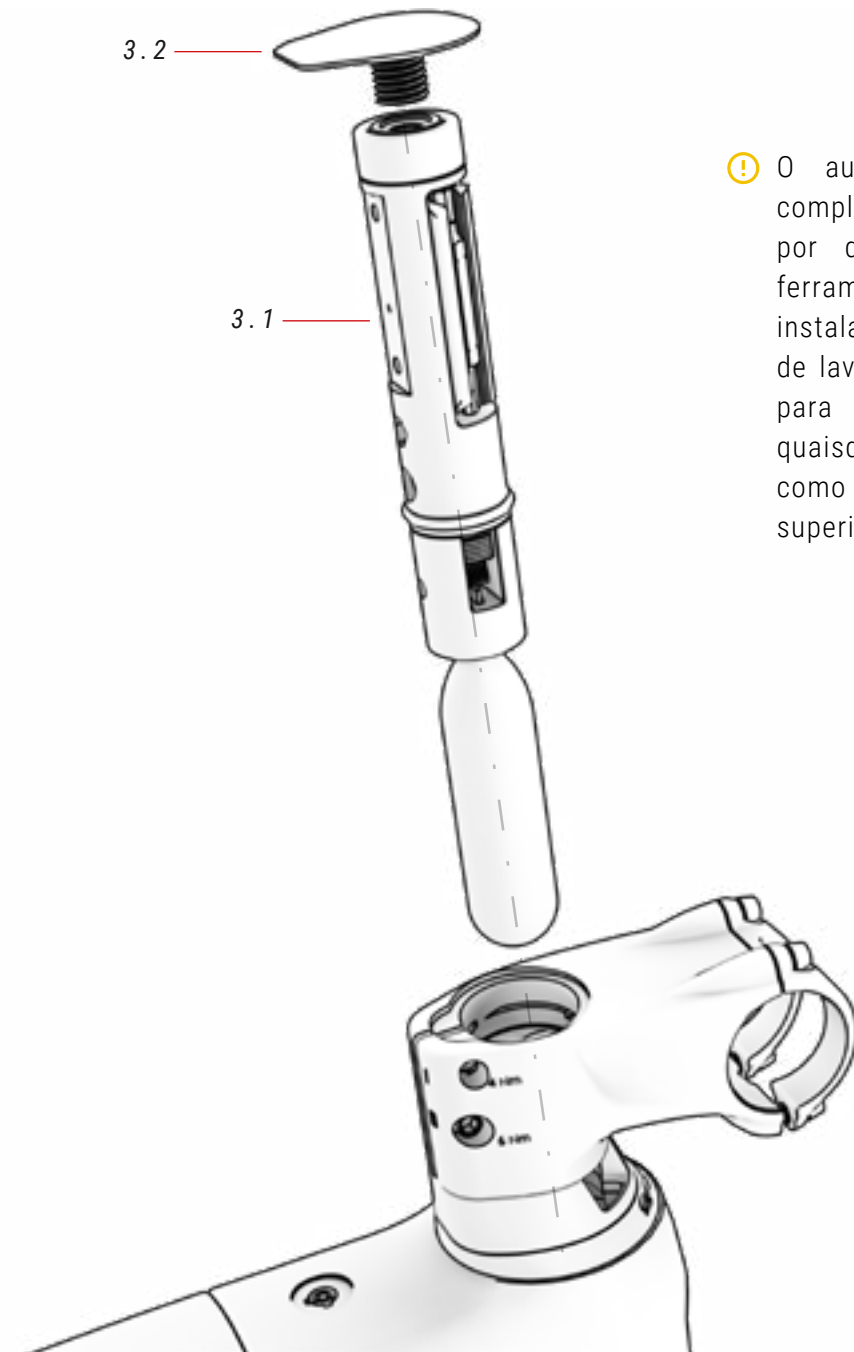
N.º	Item	Quantidade
1.5	Parafuso	1
1.6	Parafuso	1

02 TAMPA AVANÇO FIT

ref.: 363293900

N.º	Item	Quantidade
2.1	Tampa avanço FIT	1

MONTAGEM FERRAMENTA FIT BH

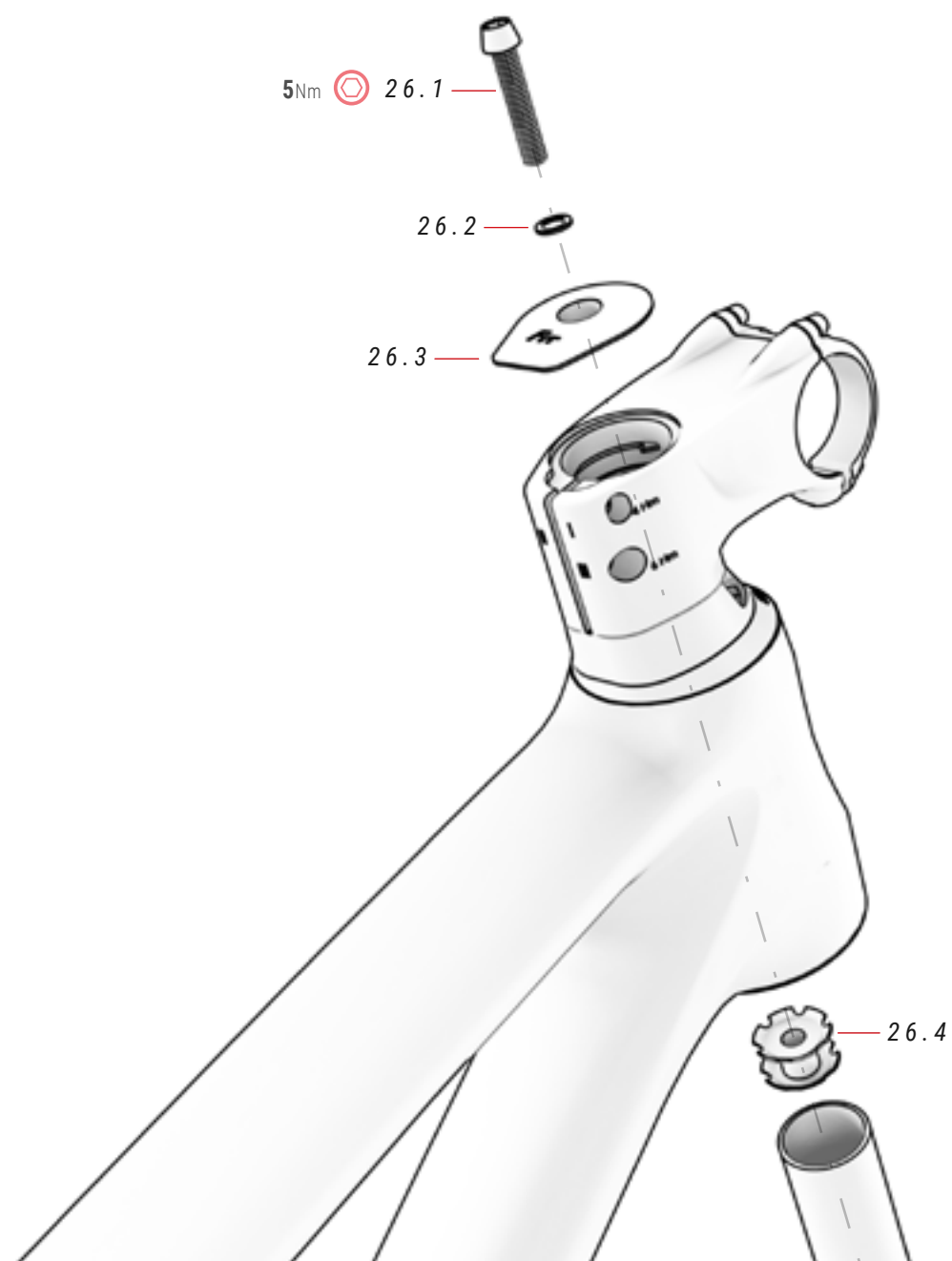


⚠ O auricular deve estar completamente vazio por dentro antes de a ferramenta FIT poder ser instalada. Utilize o sistema de lavagem FIT concebido para o efeito e remova quaisquer obstáculos como a aranha no tubo superior.

03 FIT

N.º	Item	Quantidade
3.1	FIT (vendido separadamente)	1
3.2	Tampa rosca para fta. FIT	1

MONTAGEM AVANÇO FIT COM ARANHA



26 TAMPA

ref.: 363297300

N.º	Item	Quantidade
26.1	Parafuso	1
26.2	Anilha	1

N.º	Item	Quantidade
26.3	Tampa	1
26.4	Aranha	1

O inovador sistema de arruela da haste FIT permite eliminar o jogo no auricular enquanto mantém o tubo do boi livre para montar a ferramenta FIT no interior. Se não montar a ferramenta FIT, a haste FIT permite-lhe montar o auricular com o sistema tradicional de aranha, se preferir. Aqui estão os passos a seguir para montar o boi utilizando o sistema de aranha:

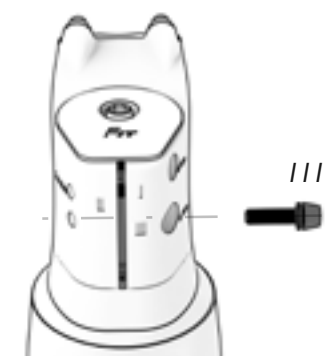
⚠ O não seguimento correcto dos passos descritos nesta secção pode resultar num acidente grave. Certifique-se de aplicar o torque especificado a cada parafuso.

1. INSERIR A ARANHA NO TUBO DE BIFURCAÇÃO DO GARFO.



⚠ É aconselhável utilizar um batedor para assegurar que a aranha é inserida no tubo do boi perfeitamente alinhado.

3. APERTAR O PARAFUSO DE HASTE "III" PARA FIXAR O AUSCULTADOR INTEIRO.



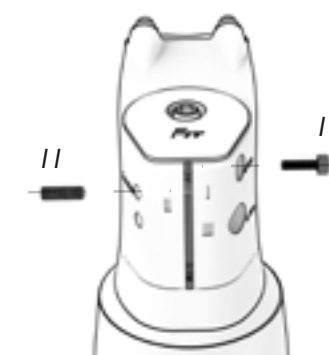
⚠ A haste deve estar perfeitamente alinhada com a roda.

2. INSERIR O GARFO NO TUBO DO BOI E APERTAR O PARAFUSO SUPERIOR (5NM) PARA ELIMINAR O JOGO.



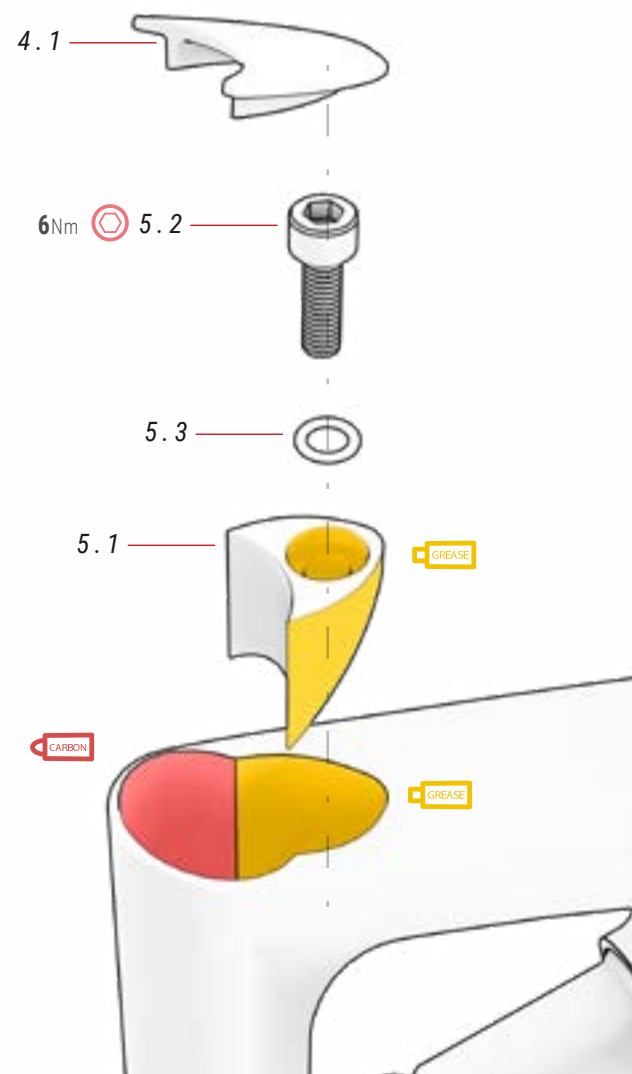
⚠ As anilhas não terão função quando a aranha for adicionada. Por conseguinte, pode optar por removê-las ou armazená-las dentro do caule.

4. SE NÃO REMOVER AS ANILHAS, APERTAR PRIMEIRO O PARAFUSO "I" E DEPOIS O PARAFUSO "II". PARA REMOVER A HASTE, COMEÇAR POR REMOVER O PARAFUSO "II".



⚠ O objectivo de apertar os parafusos é evitar que as arruelas se movam. Portanto, não aplicar demasiados apertos.

MONTAGEM DO FECHO INTEGRADO DO ESPIGÃO DO SELIM



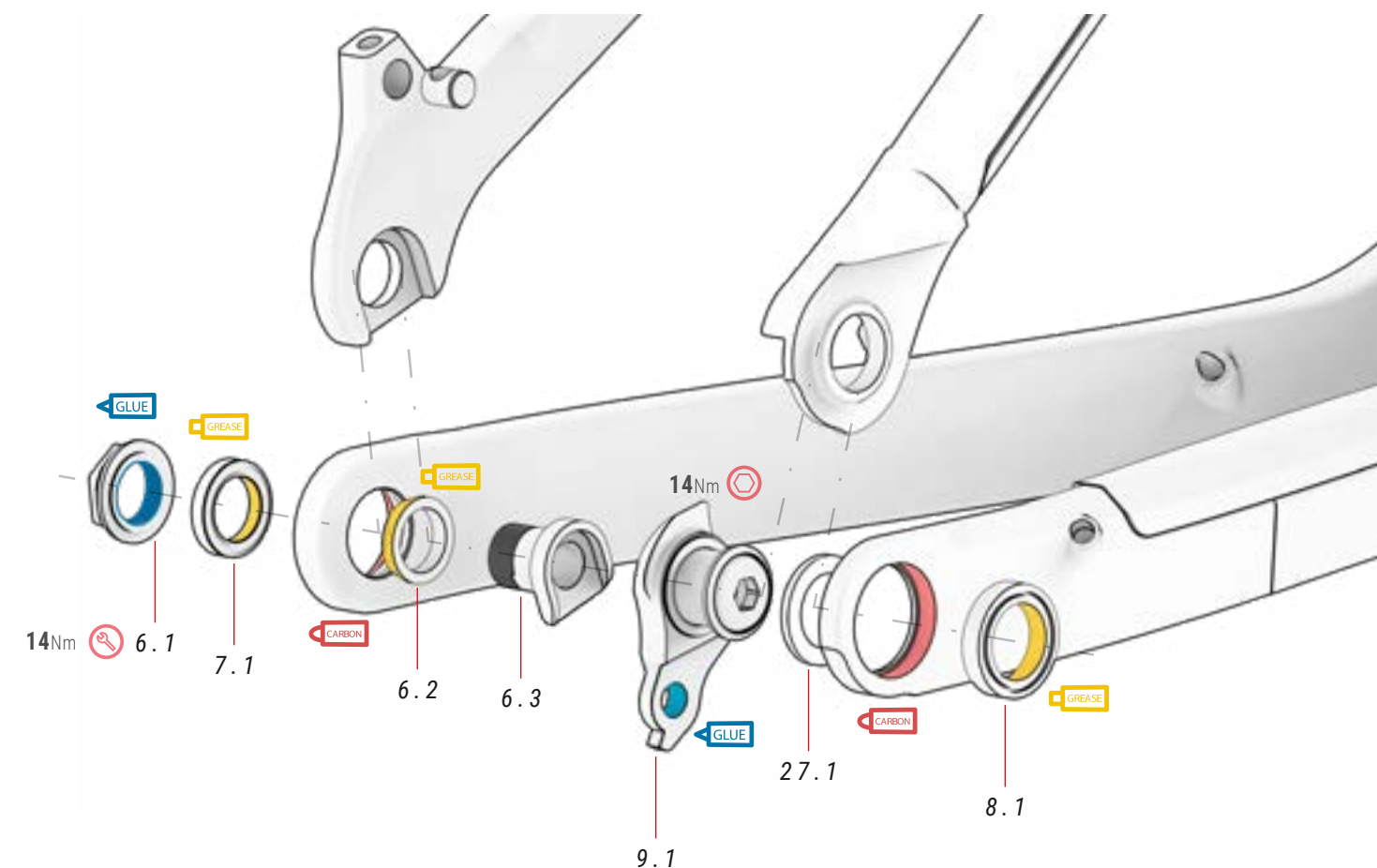
04 TAMPA ESPIGÃO ref.: 381544000

N.º	Item	Quantidade
4.1	Tampa espigão	1

05 BRAÇADEIRA ASSENTO ref.: 386139800

N.º	Item	Quantidade
5.1	Braçadeira	1
5.2	Parafuso M6xP1.0x25 mm	1
5.3	Anilha	1

EIXO TRASEIRO SPLIT PIVOT E DESVIADOR TRASEIRO



06 PEÇAS SPLIT PIVOT ref.: 381542900

N.º	Item	Quantidade
6.1	Porca	1
6.2	Anilha	1
6.3	Parafuso dropout	1

07 ROLAMENTO ESQUERDO ref.: 381543000

N.º	Item	Quantidade
7.1	Rolamento esquerdo 26x17x5 mm	1

08 ROLAMENTO DIREITO ref.: 381543100

N.º	Item	Quantidade
8.1	Rolamento direito 20x30x6 mm	1

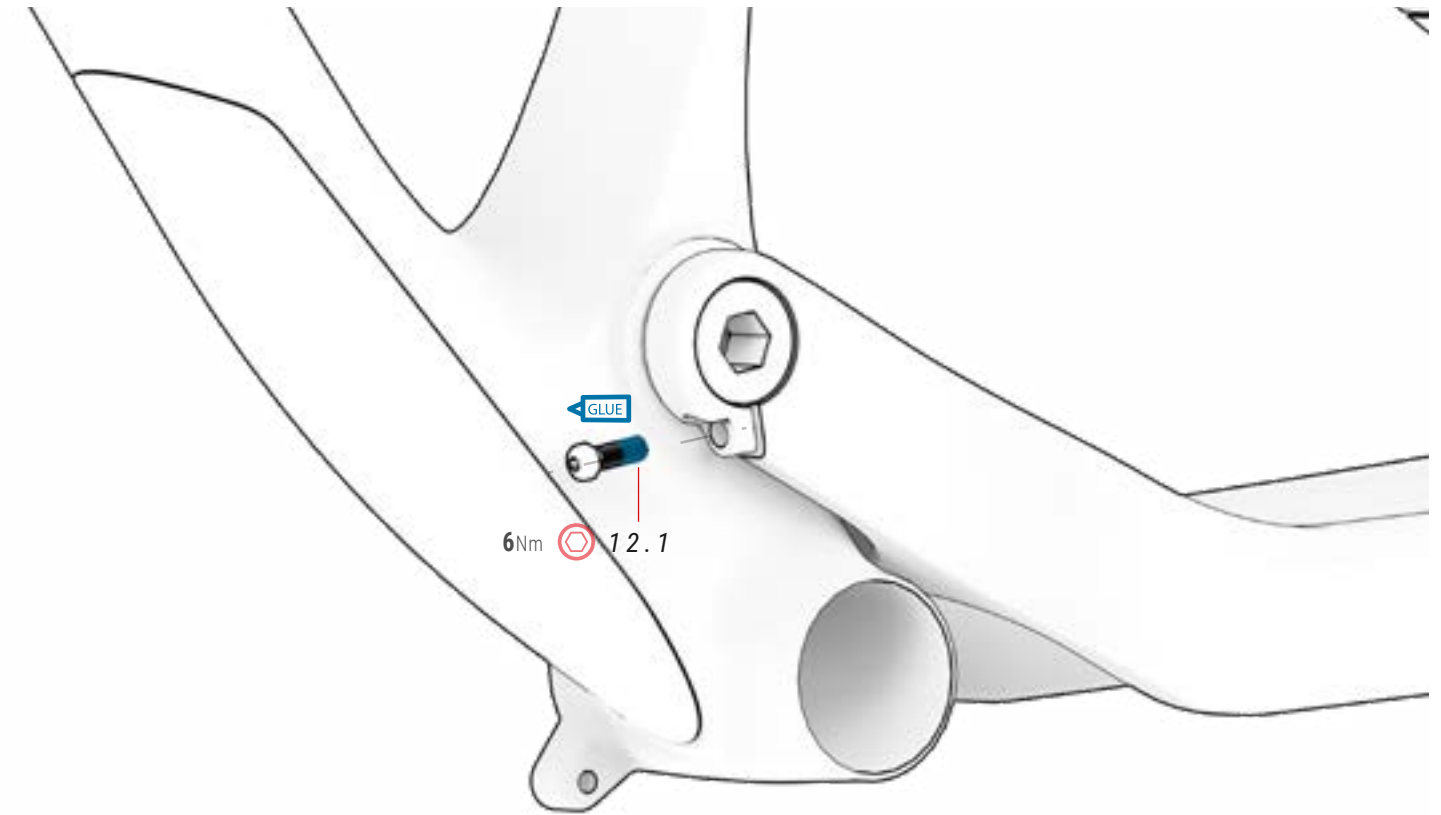
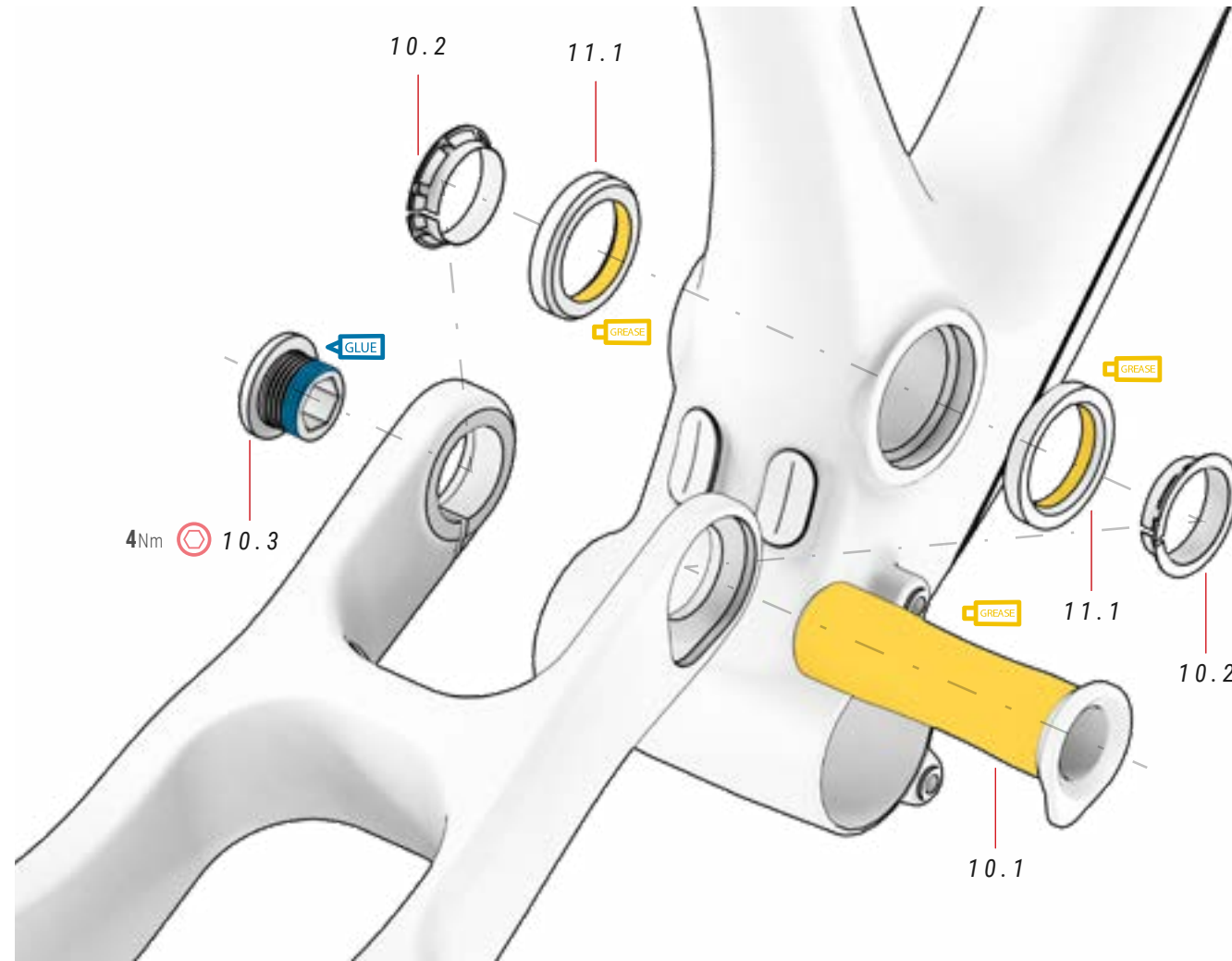
09 PONTEIRA DO DESVIADOR UDH ref.: 391761800

N.º	Item	Quantidade
9.1	Ponteira do desviador UDH	1

27 ANILHA

N.º	Item	Quantidade
27.1	Anilha 26x20x1mm	1

PONTO DE ROTAÇÃO PRINCIPAL DO BRAÇO OSCILANTE



ⓘ A peça 10.3 não deve apertar-se mais de 2 Nm, pois a sua função é evitar folgas. A peça 12.1 fixa completamente a peça 10.3.

10 EIXO BRAÇO OSCILANTE ref.: 381543500

N.º	Item	Quantidade
10.1	Thru axle	1
10.2	Casquilho elástico	2
10.3	Parafuso	1

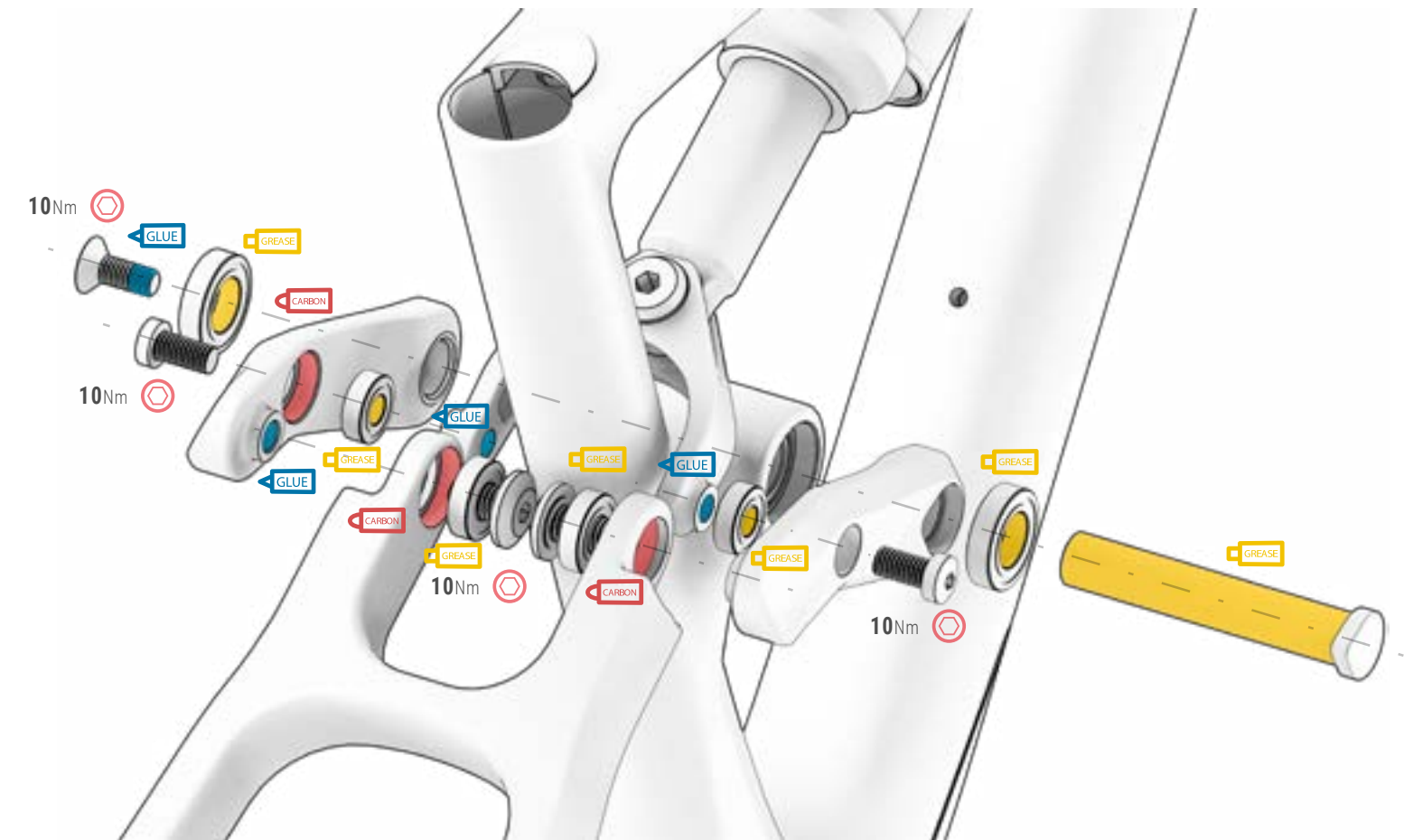
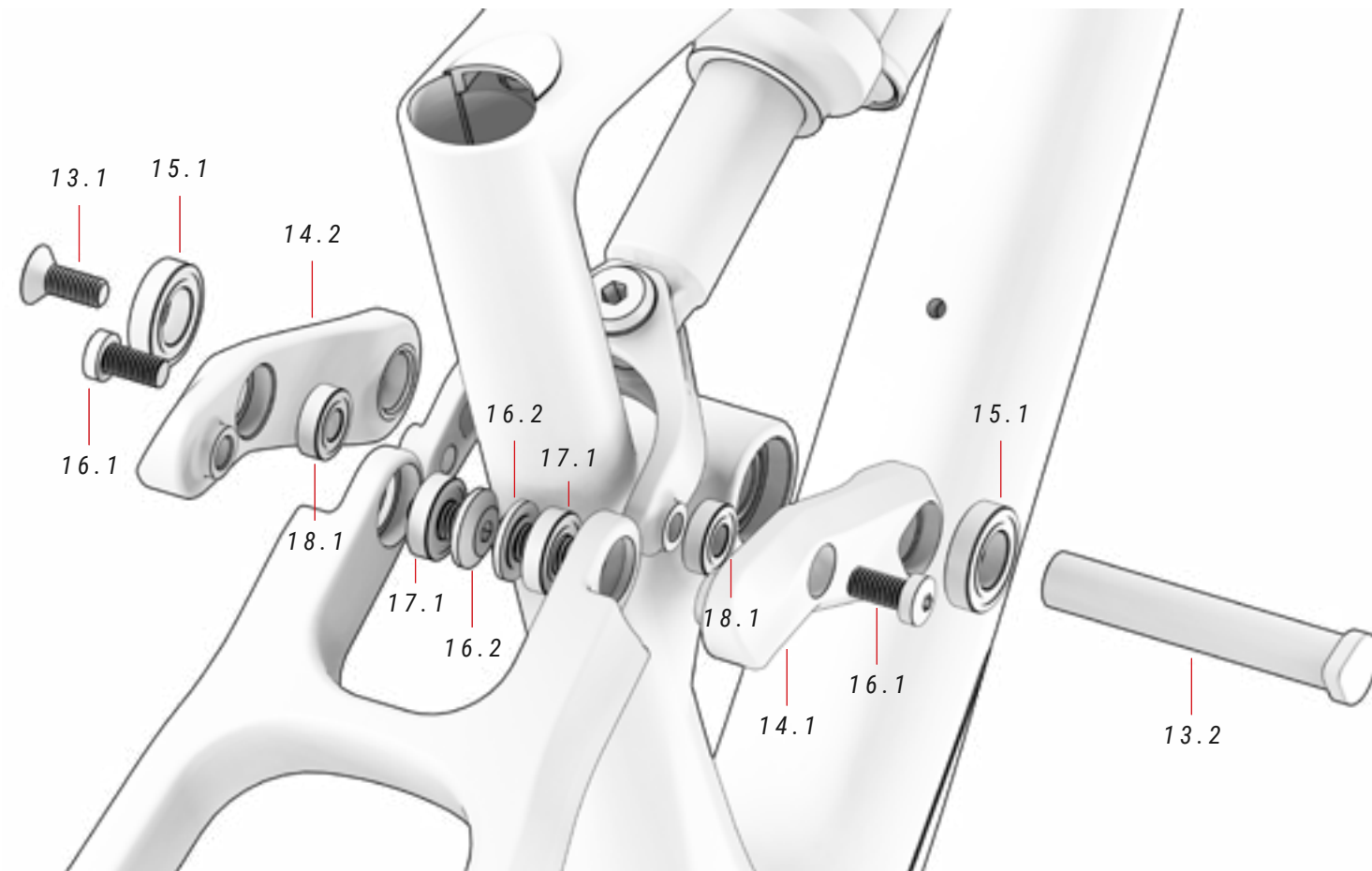
11 ROLAMENTO BRAÇO OSCILANTE ref.: 381543600

N.º	Item	Quantidade
11.1	Rolamento Ø27.15xØ38x6.5 36X45° 1"HS	2

12 POST MOUNT ref.: 381544100

N.º	Item	Quantidade
12.1	Parafuso M6xP1.0x18 mm	1
12.2	Post mount BH	2

DESMONTAGEM DA BIELA



13 THRU AXLE BIELA ref.: 381543800

N.º	Item	Quantidade
13.1	Parafuso M8xP1.25x20 mm	1
13.2	Thru axle Ø14.95x88/M8xP1.25x20 mm	1

14 ROCKER ref.: 341103600

N.º	Item	Quantidade
14.1	Rocker direito	1
14.2	Rocker esquerdo	1

15 ROLAMENTO ref.: 381543900

N.º	Item	Quantidade
15.1	Rolamento Ø15xØ28x7 mm	2

16 PARAFUSO ref.: 381543200

N.º	Item	Quantidade
16.1	Parafuso M8xP1.25x16 mm	2
16.2	Parafuso M10xP1.5x16 mm	2

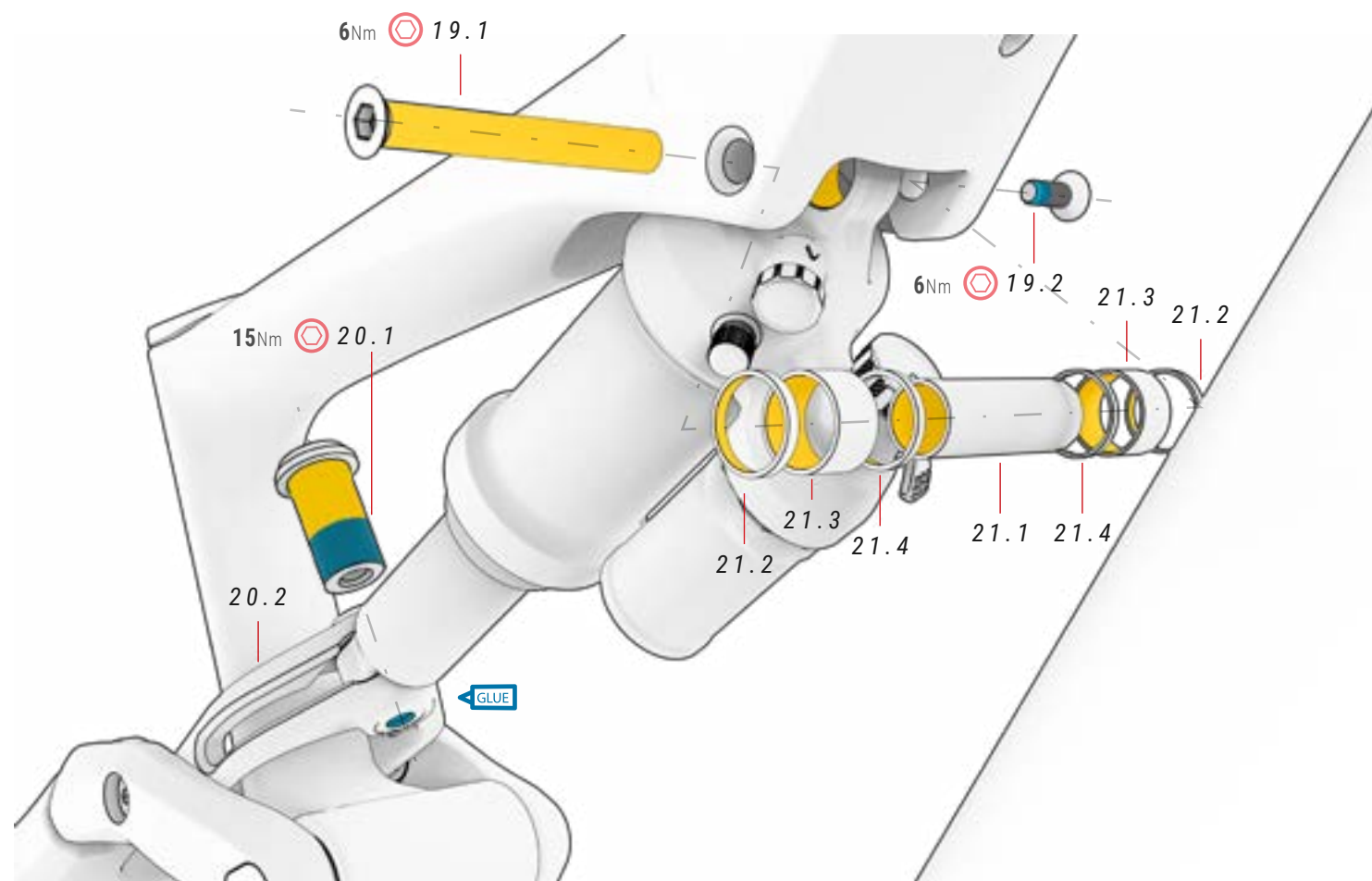
17 ROLAMENTOS ref.: 381543300

N.º	Item	Quantidade
17.1	Rolamentos 10x22x6 mm	2

18 ROLAMENTOS ref.: 381543400

N.º	Item	Quantidade
18.1	Rolamentos Ø8XØ19X6 mm	2

MONTAGEM AMORTECEDOR



19 THRU AXLE

ref.: 381543700

N.º	Item	Quantidade
19.1	Eixo $\varnothing 12 \times \varnothing 7.9 \times 62.9 / M6 \times P1.0 \times 15$ mm	1
19.2	Parafuso M6x16 mm	1

20 BIELA

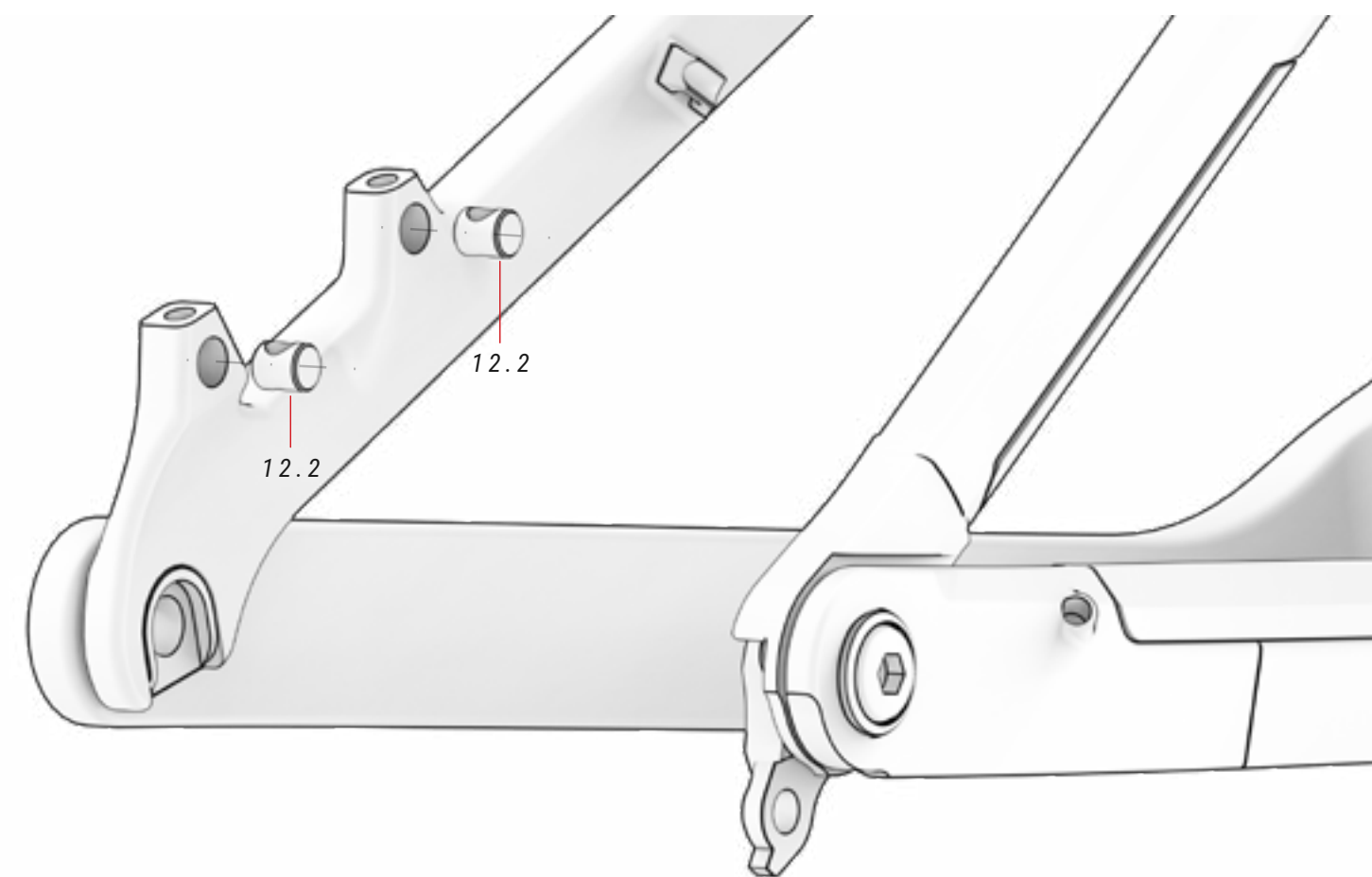
ref.: 391761700

N.º	Item	Quantidade
20.1	Parafuso biela	1
20.2	Biela	1

21 EIXO E SEPARADORES

N.º	Item	Quantidade
21.1	Thru axle	1
21.2	Separador	2
21.3	Separador	2
21.4	Separador	2

BH POST MOUNT

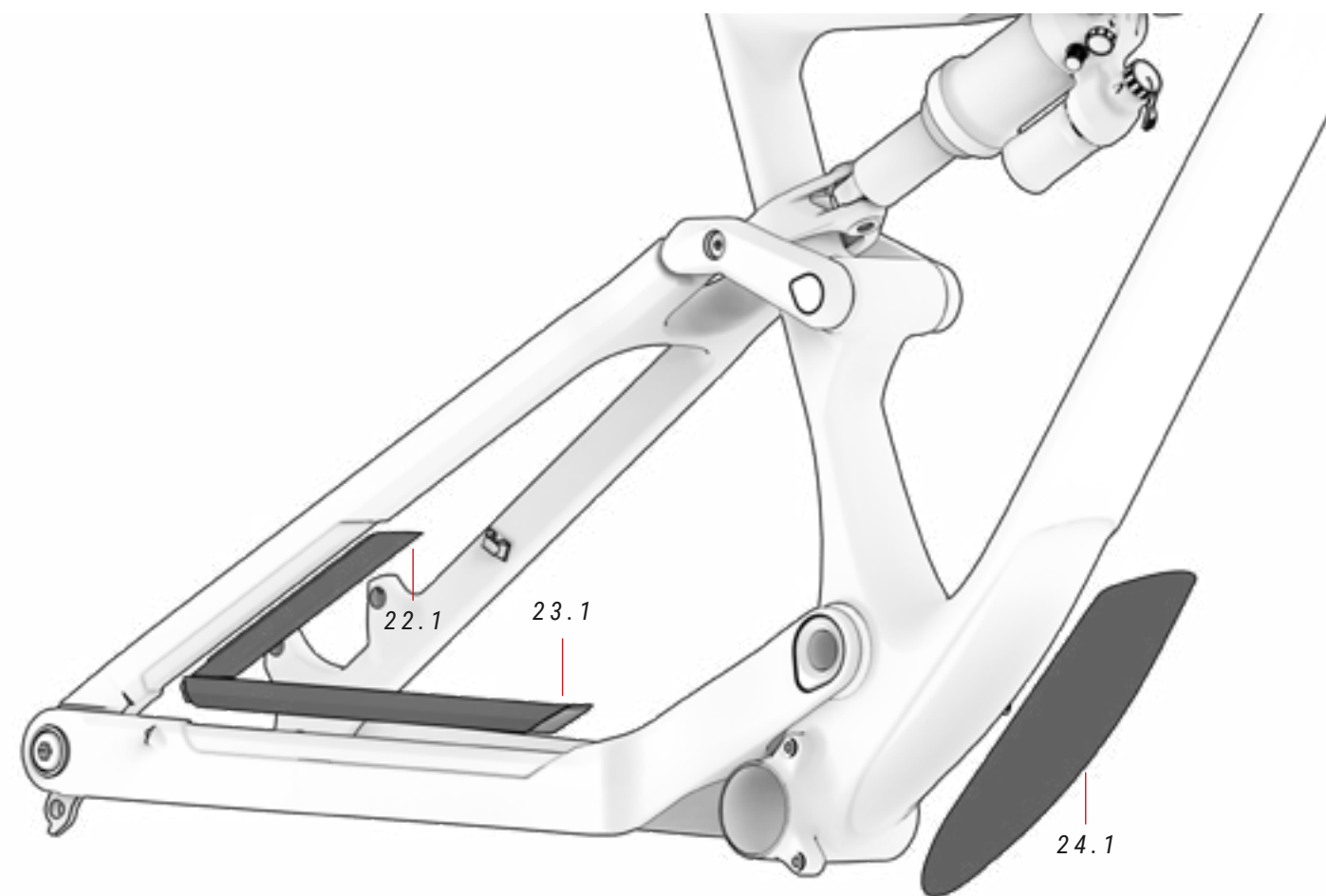


12 POST MOUNT

ref.: 381544100

N.º	Item	Quantidade
12.1	Parafuso	1
12.2	Post mount BH	2

PROTETORES



22 PROTETOR TIRANTE ref.: 393235700

N.º	Item	Quantidade
22.1	Protetor tirante	1

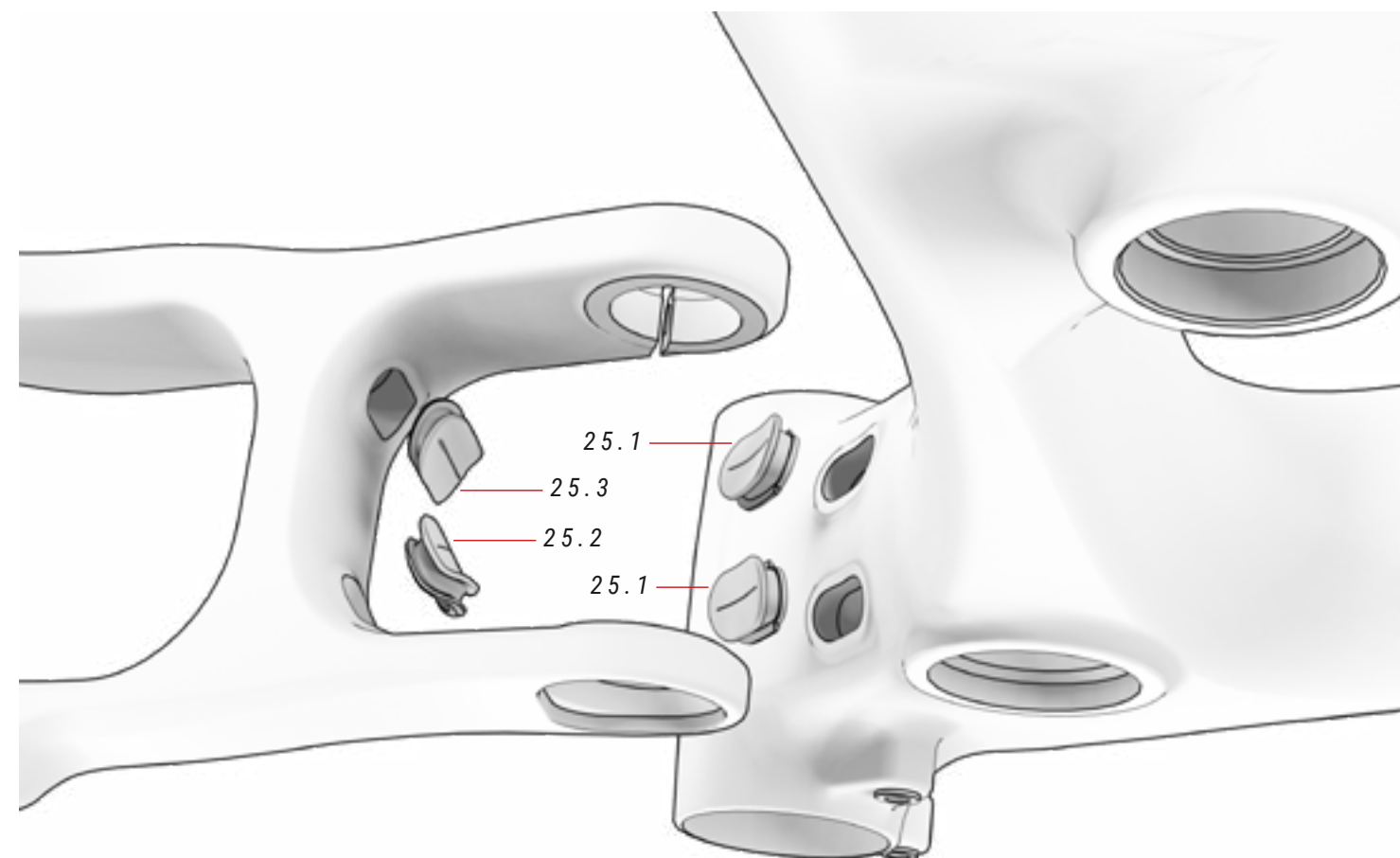
23 PROTETOR ESCORA ref.: 393235600

N.º	Item	Quantidade
23.1	Protetor escora	1

24 PROTETOR TUBO INFERIOR ref.: 381544300

N.º	Item	Quantidade
24.1	Protetor tubo inferior	1

PASSA-CABOS

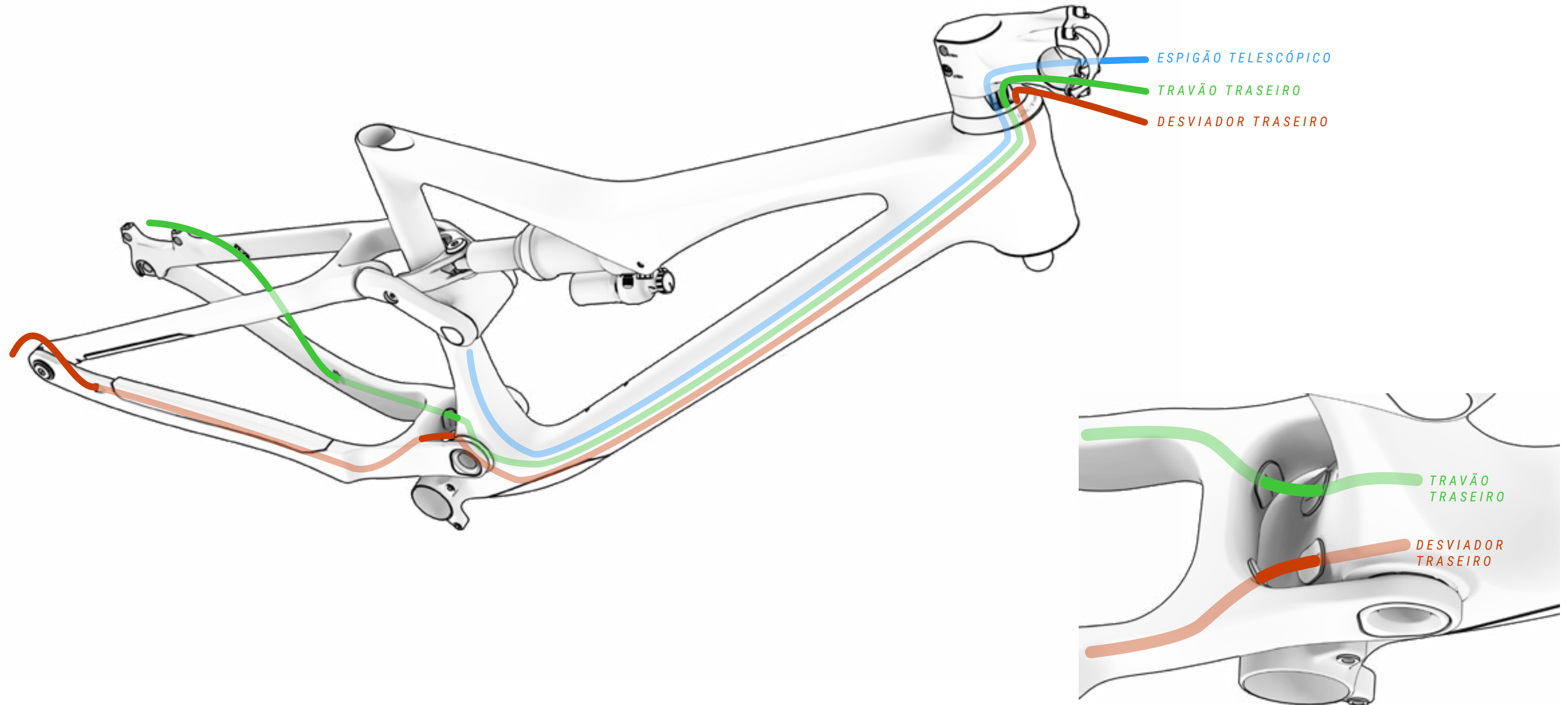


25 TAMPAS PASSA-CABOS ref.: 381544200

N.º	Item	Quantidade
25.1	Tampa passa-cabos triângulo	2
25.2	Tampa direita escora	1
25.3	Tampa esquerda escora	1

CABLAGEM DE ELEMENTOS MECÂNICOS

O avanço FIT permite encaminhar a cablagem mecânica e elétrica diretamente pelos orifícios frontais, para obter um acabamento mais aerodinâmico, fluido e minimalista. Além disso, o encaminhamento coberto do quadro para as escoras permite que a cablagem fique sempre coberta e protegida.



Declaration of Conformity

The manufacturer:

BH BIKES EUROPE, SL
c/ Perretagana 10,
01015 Vitoria, Spain

Hereby declares that the following products:

Product description:  Bicycles

Models designation:

MOUNTAIN BICYCLES:

Expert 4.0, Expert 4.5, Expert 5.0, Expert 5.5, Lynx 5 Alu 5.0, Lynx 5 Carbon 7.0, Lynx Race Alu 3.0, Lynx Race Alu 3.5, Lynx Race Carbon MC 3.0, Lynx Race Carbon MC 3.5, Lynx Race Carbon MC 4.0, Lynx Race Carbon MC 4.5, Lynx Race Carbon RC 6.0, Lynx Race Carbon RC 6.0 LT, Lynx Race Carbon RC 6.5, Lynx Race Carbon RC 6.5 LT, Lynx Race Carbon RC 7.0, Lynx Race Carbon RC 7.5 LT, Lynx Race Evo Carbon 8.0, Lynx Race Evo Carbon 8.5, Lynx Race Evo Carbon 9.0 LT, Lynx Race Evo Carbon 9.2, Lynx Race Evo Carbon 9.2 LT, Lynx Race Evo Carbon 9.5, Lynx Race Evo Carbon 9.9, Lynx Race Evo Carbon 9.9 LT, Lynx Trail Carbon 9.0, Lynx Trail Carbon 9.5, Lynx Trail Carbon 9.9, Spike 1.0, Spike 2.0, Spike 2.5, Spike 3.0, Ultimate Evo 8.0, Ultimate Evo 8.5, Ultimate Evo 9.0, Ultimate Evo 9.5, Ultimate Evo 9.9, Ultimate RC 6.5, Ultimate RC 7.0, Ultimate RC 7.5, Ultimate RC 7.7.

RACING BICYCLES:

Aerolight 6.0, Aerolight 6.5, Aerolight 7.0, Aerolight 7.5, Aerolight Disc 4.0, Aerolight Disc 4.0 BHU, Aerolight Disc 5.0, Aerolight Disc 5.0 BHU, Aerolight Disc 6.0, Aerolight Disc 6.0 BHU, AeroTT Disc 4.0, AeroTT Disc 5.0, AeroTT Disc 6.0, G8 6.0, G8 6.5, G8 7.0, G8 7.0 BHU, G8 7.5, G8 7.5 BHU, Gravel X Alu 1.0, Gravel X Alu 2.0, Gravel X Alu 2.5, Gravel X Carbon 3.0, Gravel X Carbon 3.5, Gravel X Carbon 4.0, Gravel X Carbon 4.5, Quartz 2.0, Quartz 2.5, Quartz 3.0, Quartz 4.0, Quartz 4.5, Quartz SL 1.0, Quartz SL 1.5, RS1 3.0, RS1 3.5, RS1 4.0, RS1 4.5, RS1 5.0, RX Team 3.0, RX Team 4.0, RX Team 5.0, RX Team 5.5, RX Team 6.0, SL1 2.0, SL1 2.5, SL1 2.9, Ultralight Evo 8.0, Ultralight Evo 8.0 No ACR, Ultralight Evo 8.5, Ultralight Evo 9.0, Ultralight Evo 9.5.

CITY AND TREKKING BICYCLES:

Oxford, Oxford Jet, Oxford Jet Lite, Oxford Jet Pro, Oxford Lite, Oxford Pro, Silvertip, Silvertip Jet, Silvertip Jet Lite, Silvertip Jet Pro, Silvertip Lite, Silvertip Pro.

YOUNG CHILDREN AND YOUNG ADULTS BICYCLES:

Expert 26" Disc, Expert Junior 14", Expert Junior 16", Expert Junior 18", Expert Junior 20", Expert Junior 20" Pro, Expert Junior 20" Sus, Expert Junior 24", Expert Junior 24" Disc, Expert Junior 24" Pro, Expert Junior 26", Expert Junior 26" Pro.

Year of manufacture: 2022 and 2023

Comply with all of the relevant requirements of RD 339/2014, de 9 de Mayo.

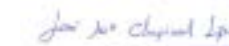
The production control is assured by our Quality Management System, which fulfills the requirements of the standard ISO 9001

The following harmonized standards have been applied:

ISO 4210-1/2/3/4/5/8/7/8/9 – Safety requirements for bicycles
ISO 8098 Safety requirements for bicycles for young children
EN 16054 BMX bicycles. Safety requirements and test methods

Technical documentation filed at:

BH BIKES EUROPE, SL
C/ Perretagana 10,
01015 Vitoria, Spain



José Maria Chapinal
Quality Manager
BH BIKES EUROPE, SL

Na BH, colocamos à sua disposição diferentes formas para responder a todas as suas dúvidas. Além disso, pode juntar-se à nossa comunidade global de ciclistas, através das nossas redes sociais.

RECURSOS TÉCNICOS

No website da BH Bikes encontrará todos os recursos necessários para afinar a sua bicicleta. Através do link abaixo pode aceder aos manuais do utilizador, aplicações, garantias, ficheiros para atualizar os visores e vídeos explicativos para diferentes operações:

<https://www.bhbikes.com/manuals>

Também poderá visualizar explicações passo a passo para diferentes operações de manutenção e afinação no nosso canal especializado do Youtube:

<https://www.youtube.com/user/ServicioTecnicoBH>

CONTACTOS

Os nossos retalhistas autorizados dispõem dos conhecimentos e recursos necessários para o ajudar em tudo o que esteja relacionado com a sua bicicleta. Não hesite em contactar a sua loja mais próxima. Pode localizá-la através do seguinte link:

https://www.bhbikes.com/es_INT/tiendas/buscador-de-tiendas

Para nos contactar diretamente:

Tel.: + 34 945 13 52 02

info@bhbikes.com

P.I. Jundiz- Perretagana 10, 01015 Vitoria, Alava (Espanha)

REDES SOCIAIS

Junte-se à nossa comunidade global de ciclistas. Descubra as experiências BH de outros ciclistas e partilhe a sua.





www.bhbikes.com

