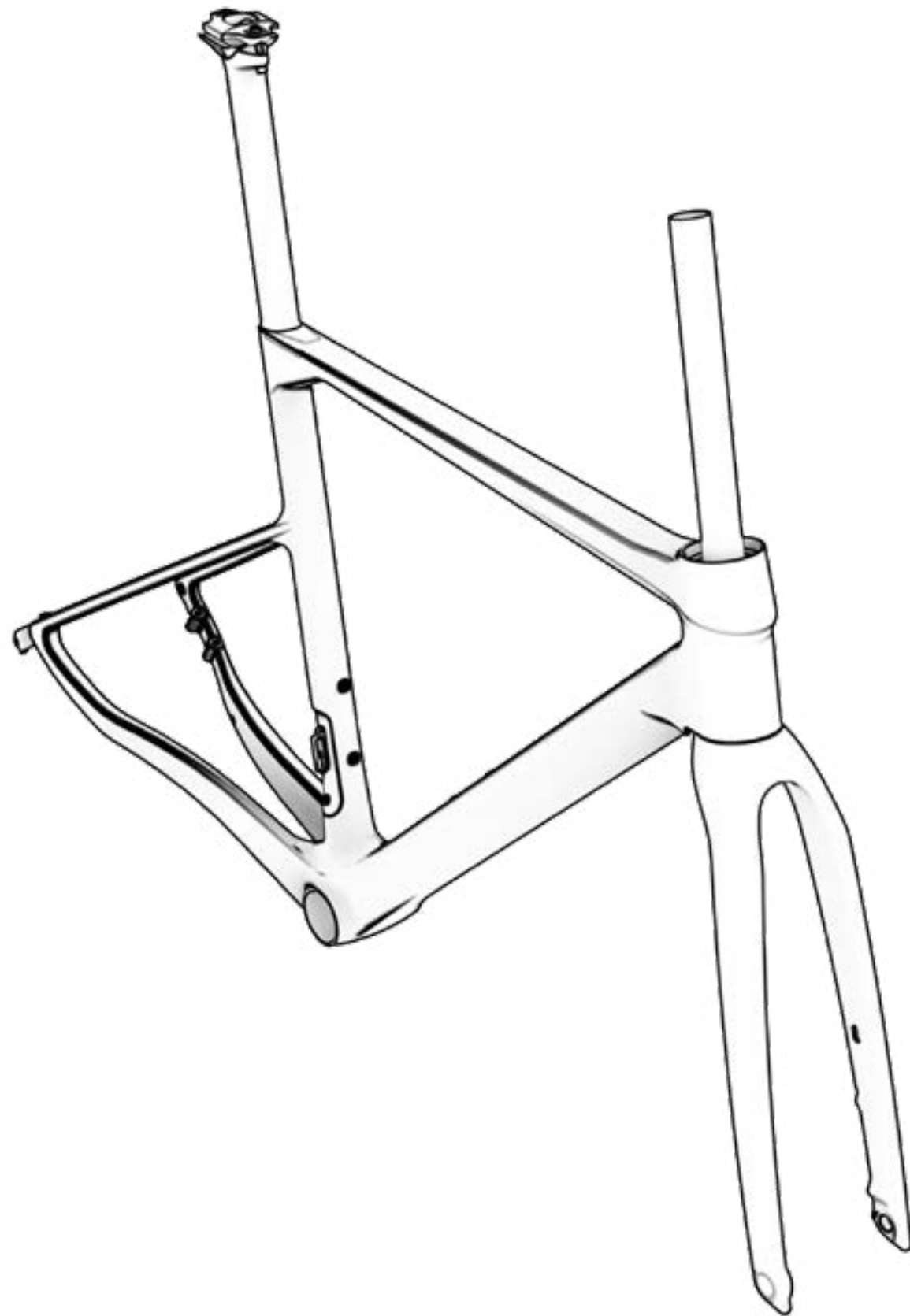




ÍNDICE

| | |
|---|-----------|
| 01 INTRODUÇÃO | 3 |
| SÍMBOLOS | 3 |
| 02 BH GARANTIA | 4 |
| GARANTIA LEGAL | 4 |
| GARANTIA LIFETIME DOS QUADROS | 5 |
| REGISTO DA GARANTIA LIFETIME FRAME | 5 |
| APRESENTAÇÃO DE UMA RECLAMAÇÃO DE GARANTIA | 5 |
| 03 MANUTENÇÃO | 5 |
| INSPECÇÃO DA BICICLETA ANTES DA UTILIZAÇÃO | 5 |
| MANTENHA A BICICLETA LIMPA | 6 |
| MANTENHA A TRANSMISSÃO SEMPRE LUBRIFICADA | 6 |
| PARTE MANUTENÇÃO | 6 |
| PEÇAS DE REPOSIÇÃO | 7 |
| DEPOIS DE UMA QUEDA, PANCADA OU IMPACTO | 7 |
| 04 ADVERTÊNCIAS DE UTILIZAÇÃO | 8 |
| TAMANHO MÁXIMO DO PNEU | 8 |
| COMPRIMENTO MÍNIMO E MÁXIMO DE INSERÇÃO DO ESPIGÃO DO ASSENTO | 8 |
| COMPRIMENTO MÁXIMO DA FORQUETA (EIXO-PARA-COROA) | 8 |
| NÚMERO MÁXIMO DE ESPAÇADORES DE DIREÇÃO | 8 |
| POSIÇÃO DO EIXO DENTRO DO TUBO DA FORQUETA | 8 |
| UTILIZAÇÃO PRETENDIDA | 8 |
| 05 TAMANHOS E DIMENSÕES | 8 |
| 06 ESPECIFICAÇÕES TÉCNICAS | 9 |
| 07 MONTAGEM E PEÇAS SOBRESSALENTES | 10 |
| DIMENSÕES DO TUBO DE DIRECÇÃO | 10 |
| CONJUNTO DA DIRECÇÃO | 10 |
| EVO MONOCOQUE ACR STEM | 11 |
| MONTAGEM DO EIXO DIANTEIRO | 12 |
| PONTEIRA | 12 |
| MONTAGEM DO FECHOINTEGRADO NO ESPIGÃO DO SELIM | 12 |
| SUPORTE DO DESVIADOR | 13 |
| LUZ TRASEIRA | 13 |
| CAIXA DE FERRAMENTAS | 14 |
| SUPORTE PARA GARRAFAS | 14 |
| MONTAGEM DO SHIMANO DI2 NA CAIXA DO SUPORTE INFERIOR | 15 |
| MONTAGEM DO SHIMANO DI2 NO ESPIGÃO DO SELIM | 16 |
| CABLAGEM DAS PARTES MECÂNICAS | 17 |
| 08 DECLARAÇÃO DE CONFORMIDADE | 18 |
| 09 AJUDA E RECURSOS ADICIONAIS | 18 |

8



01 INTRODUÇÃO

Este manual do utilizador contém informações importantes para a utilização e manutenção correctas da bicicleta. Em particular, este documento contém informações específicas sobre a **ULTRALIGHT EVO (LD953 / LD903 / LD853 / LD803)**. Por favor, leia atentamente todo o manual. Os manuais de utilização de todos os modelos BH podem ser consultados no sítio Web, no seguinte endereço:

<https://www.bhbikes.com/manuals>

Tenha em atenção que os manuais no sítio Web da BH BIKES são actualizados regularmente. Certifique-se de que descarregou a última versão do sítio Web. Pode consultar a versão na página principal.

Este documento contém informações adicionais ao manual geral do utilizador, disponível em:


https://www.bhbikes.com/es_INT/quienes-somos/manuales-descargas


Pode consultar as características, recomendações e garantias das peças de terceiros nos respectivos sítios Web oficiais.


SÍMBOLOS


Este documento contém diferentes ícones que se referem a avisos de utilização, manutenção e montagem. Leia atentamente o significado de cada um deles para evitar um manuseamento incorreto ou situações perigosas que possam resultar em lesões pessoais graves ou acidentes mortais.


SEGURANÇA

 **PERIGO:** refere-se a uma situação perigosa que, se não for evitada, pode provocar ferimentos graves ou mesmo um acidente fatal.

 **AVISO:** refere-se a uma situação perigosa que, se não for evitada, pode provocar ferimentos graves ou mesmo um acidente fatal.

 **ATENÇÃO:** refere-se a uma situação perigosa que, se não for evitada, pode causar ferimentos ligeiros ou moderados.

 **RISCO DE CHOQUE ELÉCTRICO:** refere-se a uma situação perigosa que, se não for evitada, pode causar ferimentos graves devido a choque eléctrico ou mesmo a morte.

 **RISCO DE CURTO CIRCUITO:** refere-se a uma situação perigosa que, se não for evitada, pode provocar curtos-circuitos nos componentes eléctricos. Os curto-circuitos podem provocar danos nos componentes eléctricos e um incêndio.

FERRAMENTAS



CHAVE DE FENDA PLANA



CHAVE ALLEN



CHAVE DE TORX



CHAVE DE FENDAS PHILLIPS



10Nm

TORQUES DE APERTO: de um lado de cada símbolo de ferramenta, o torque de aperto será indicado em newton metro.

TIPO DE COMPOSTO DE MONTAGEM



ÓLEO: lubrificação ligeira de elementos como correntes e cabos.



GRAXA: graxa de montagem.



CARBON PASTE: pasta de montagem utilizada para aumentar o atrito dos elementos de carbono.



ADESIVO: utilizar um bloqueador de roscas de resistência média.



A cola é utilizada para fixar os parafusos e garantir que estes não se soltam devido às vibrações durante a utilização da bicicleta. Em todos os casos, coloque uma gota de cola de rosca na ponta da rosca do parafuso. Nunca aplique mais do que uma gota à volta da rosca, pois isso dificultará muito a remoção do parafuso.



02 BH GARANTIA

A BH BIKES compromete-se a oferecer bicicletas de longa duração, de acordo com os mais elevados padrões de qualidade. Por isso, para além da garantia legal, a BH BIKES oferece uma cobertura e uma garantia adicional. Esta secção define os diferentes tipos de garantia e o processo que deve ser seguido para se registar na garantia adicional "LifeTime Frame".

GARANTIA LEGAL

A garantia legal cobre o comprador original em caso de defeitos de fabrico e/ou não-conformidades. Esta garantia aplica-se aos quadros e componentes fabricados pela BH BIKES. O período de garantia será estabelecido de acordo com a legislação em vigor no país onde a bicicleta foi adquirida e terá início na data da compra. Durante este período, o titular da garantia terá direito à reparação ou substituição gratuita de todos os defeitos de fabrico, incluindo o reembolso das despesas de transporte e de quaisquer perdas causadas por este facto. Para estar coberto pela garantia, devem estar reunidas diferentes condições:

- Esta garantia não afeta os direitos aplicáveis ao consumidor, de acordo com a legislação em vigor em cada país.
- As bicicletas ou peças defeituosas serão cobertas pela garantia mediante decisão do nosso Serviço Técnico.
- A garantia não inclui a substituição de peças sujeitas a desgaste e resultantes da utilização normal da bicicleta.
- A garantia não cobre defeitos ou peças partidas devido a uma utilização incorrecta da bicicleta, utilização para competições, montagem de acessórios não originais ou manuseamento incorrecto e trabalhos de manutenção incorrectos.
- A garantia não se aplica se a inspeção antes da entrega e os respetivos intervalos de inspeção incluídos neste documento não tiverem sido efetuados, observados, documentados conforme necessário e carimbados por um revendedor autorizado BH.
- Se a reparação não for satisfatória e não assegurar as condições óptimas de acordo com a utilização prevista, o titular da garantia terá o direito de solicitar a substituição do item comprado ou da peça defeituosa por um de características idênticas ou de receber o reembolso do montante pago pelo item ou peça danificada.
- O período de garantia será interrompido durante as reparações ou, no caso de itens ou componentes substituídos, será renovado.
- Qualquer reclamação contra esta garantia expirará seis meses após o final do período de validade da garantia.
- Todas as reclamações de garantia devem ser processadas por um revendedor autorizado.
- Âmbito geográfico: consulte o Manual do Utilizador ou [www. BHbikes.com](http://www.BHbikes.com)

Visite a seguinte ligação para ler os termos e condições:

https://www.bhbikes.com/es_INT/registro-garantia-vida-bh/registra-tu-bici-garantia-de-por-vida

GARANTIA LIFETIME DOS QUADROS

A BH Bikes coloca à disposição do comprador original, através das suas lojas autorizadas, uma apólice comercial que cobre os defeitos de fabrico dos quadros por um período superior ao da garantia legal do produto, de acordo com as seguintes cláusulas:

1. **A garantia LIFETIME aplica-se exclusivamente aos quadros e bicicletas BH vendidos através das lojas autorizadas pela BHBIKES EUROPE S. L.L.**
 - O comprador deve registar a garantia LIFETIME online, com os dados devidamente preenchidos, no prazo de 30 dias de calendário a partir da data de compra, tal como consta na fatura emitida pela loja autorizada.
 - Esta garantia não é transmissível a compradores posteriores e é anulada quando a bicicleta é vendida a terceiros. Por comprador original entende-se a pessoa que regista a garantia no momento da compra; a garantia comercial não pode ser transferida para terceiros que não sejam o comprador original.
 - A manutenção da bicicleta é obrigatória num estabelecimento autorizado pela BHBIKES EUROPE e de acordo com as instruções do manual do utilizador.
2. **A garantia LIFETIME não cobre:**
 - Os braços oscilantes traseiros dos modelos de suspensão dupla, forqueta, bicicletas para crianças, defeitos e/ou desbotamento da pintura original, ou ferrugem causada por deterioração natural.
 - Defeitos ou rupturas resultantes de um acidente ou de uma utilização incorrecta e/ou negligente da bicicleta.
 - Quando foram instalados componentes ou acessórios que não se destinam ou não são compatíveis com a utilização para a qual a bicicleta foi concebida.
 - Defeitos resultantes de um manuseamento incorrecto.
 - Riscos, descoloração ou manchas causados pela utilização de fluidos abrasivos, objetos afiados, grampos e/ou exposição prolongada à luz solar ou a outras condições atmosféricas.
 - Defeitos causados pelo desgaste normal da bicicleta, incluindo os devidos à fadiga do material. Os danos por fadiga são um sinal de que o quadro foi danificado pela utilização normal, pelo que é da responsabilidade do utilizador inspecionar regularmente a bicicleta.
 - Utilização e/ou manutenção inadequadas do produto (leia atentamente as recomendações de utilização e limpeza).
 - Quadros que tenham sido utilizados em competições, demonstrações ou como aluguer.

Leia os termos e condições completos em:

https://www.bhbikes.com/es_INT/registro-garantia-vida-bh/registra-tu-bici-garantia-de-por-vida

REGISTO DA GARANTIA LIFETIME FRAME

É necessário registar a bicicleta no prazo de 30 dias após a compra para beneficiar da garantia alargada BH BIKES. Siga os passos seguintes para ativar a garantia alargada LIFETIME FRAME:

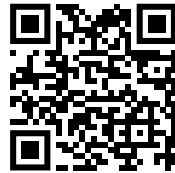
• GARANTIA LIFETIME FRAME

Para usufruir da garantia alargada LIFETIME FRAME, é necessário registar a bicicleta no site da BH BIKES:

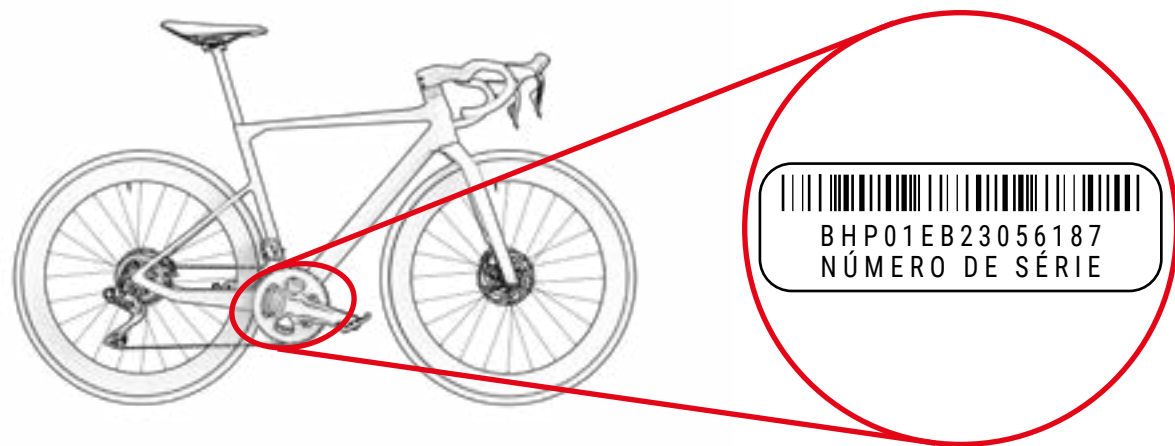
https://www.bhbikes.com/es_INT/registro-garantia-vida-bh/registra-tu-bici-garantia-de-por-vida

Veja este vídeo para saber o que deve fazer:

<https://youtu.be/47aLVgUI248>



- ⚠ O número de série necessário para registar a bicicleta está localizado na parte inferior da bicicleta, no tubo do selim, acima do suporte inferior:



APRESENTAÇÃO DE UMA RECLAMAÇÃO DE GARANTIA

Todas as reclamações de garantia devem ser canalizadas através de um concessionário oficial da BH. O concessionário analisará a reclamação para identificar o seu âmbito e efetuar uma avaliação preliminar do incidente. O concessionário submeterá e processará a reclamação diretamente com a BH. Depois de a BH ter definido as medidas correctivas necessárias, o concessionário enviará esta informação ao cliente.

Todas as reclamações devem ser processadas pelo concessionário oficial onde adquiriu a bicicleta. Se tal não for possível, contacte-nos diretamente. Ajudamo-lo a encontrar um revendedor autorizado perto de si:

https://www.bhbikes.com/es_INT/quienes-somos/contacto

03 MANUTENÇÃO

Este manual do utilizador contém informações importantes para **ULTRALIGHT EVO (LD953 / LD903 / LD853 / LD803)**. Leia atentamente todo o manual. Os manuais do utilizador de todos os modelos BH podem ser consultados no sítio Web no seguinte endereço:

<https://www.bhbikes.com/manuals>

Este documento contém informações adicionais ao manual geral do utilizador, disponível em:

<https://www.bhbikes.com/manuals>

Pode verificar as características e recomendações de peças de terceiros nos respectivos sítios Web oficiais.

INSPECÇÃO DA BICICLETA ANTES DA UTILIZAÇÃO

As bicicletas são inspeccionadas várias vezes ao longo do processo de fabrico e, depois, na oficina BH, durante a verificação final. Dado que o funcionamento da bicicleta pode ser afetado durante o transporte ou que terceiros podem ter modificado a bicicleta antes da sua venda, é necessário verificar, antes de cada utilização:

- **QUADRO:** ausência de fissuras, danos ou ruídos estranhos.
- **CORRENTE:** deve estar lubrificada e o sistema de transmissão não deve apresentar ruídos estranhos.
- **TRAVÕES:** os travões devem funcionar corretamente. Quando parado, pressione a alavanca do travão com força suficiente e verifique se esta não toca no guidador.
- **PNEUS:** a pressão deve ser correcta e não deve haver cortes no piso ou nos lados. Verifique também se o nível de desgaste não ultrapassa o nível máximo recomendado.
- **RODAS:** as rodas devem rodar livremente para verificar a sua rotação. Verifique também o espaço entre a guarnição do travão e o aro, bem como o espaço entre o quadro e o pneu.
- **DIREÇÃO:** a direção deve rodar suavemente e sem ruídos estranhos.
- **PONTOS DE ROTAÇÃO DO BALANÇO:** quando se exerce peso sobre a bicicleta, a suspensão deve funcionar como previsto e sem ruídos estranhos. Se não funcionar corretamente ou se houver folga entre as peças móveis, isso pode significar que os binários de aperto estão incorrectos ou que os rolamentos estão gastos.
- **ROLAMENTOS:** os rolamentos devem funcionar corretamente e sem ruídos estranhos. Os rolamentos estão sujeitos a desgaste e devem ser substituídos para evitar danos nos componentes em que estão instalados.
- **SISTEMA ELÉTRICO:** se a bicicleta possuir um sistema elétrico, verifique o seu bom funcionamento, certificando-se de que o modo de assistência elétrica está a funcionar e que todos os elementos estão a funcionar corretamente (motor, visor, mudança de modo de assistência e sensor de velocidade). Se não existir assistência elétrica, verifique se todas as ligações estão corretas e não apresentam sinais de danos.

⚠ Não conduza a sua bicicleta se esta não cumprir algum destes pontos! Uma bicicleta defeituosa pode causar acidentes graves! Em caso de dúvida, contacte a oficina BH mais próxima!

⚠ Verifique os binários de aperto, para se certificar de que estão de acordo com as recomendações dos manuais de utilização. A inobservância destas recomendações pode provocar acidentes e até a morte.

⚠ O efeito do solo e as forças exercidas sobre a roda submetem a bicicleta a um grande esforço. As diferentes peças estão sujeitas a fadiga e desgaste devido a estas cargas dinâmicas. Verifique regularmente se a bicicleta apresenta sinais de desgaste, riscos, partes dobradas, desgaste do acabamento ou formação de fissuras. As peças podem avariar subitamente após o fim da sua vida útil. Leve a sua bicicleta regularmente a uma oficina autorizada da BH para que estas peças sejam substituídas, se necessário.

MANTENHA A BICICLETA LIMPA

Recomendamos que siga estas medidas básicas de prevenção para garantir o perfeito funcionamento da bicicleta. O não cumprimento destas recomendações pode levar a um desgaste prematuro ou mesmo a ruturas em áreas específicas, como as juntas ou as peças móveis.

- Limpe o pó e a lama com uma esponja húmida e um produto de limpeza suave e neutro.
- As peças de plástico só devem ser lavadas com água e sabão.
- Os pneus podem ser lavados com uma esponja ou uma escova e água com sabão.
- Depois de limpar a bicicleta, seque-a esfregando-a bem com um pano macio.
- Depois de cada limpeza, lubrifique os elementos da transmissão.

⚠ A sujidade pode causar danos que podem provocar acidentes ou mesmo a morte.

⚠ Nunca utilize máquinas de lavar a pressão ou a vapor.

MANTENHA A TRANSMISSÃO SEMPRE LUBRIFICADA

Depois de ter lavado a bicicleta, a lubrificação da corrente da transmissão pode também ter sido lavada. Inspeção e lubrifique os elos da corrente, se necessário. O excesso de lubrificação pode atrair mais sujidade, provocando um desgaste prematuro e um funcionamento incorreto do sistema.

⚠ Nunca utilize máquinas de lavar a pressão ou a vapor.

PARTE MANUTENÇÃO

A bicicleta necessita de uma manutenção regular e de um número mínimo de inspeções regulares. A frequência das operações de manutenção depende do tipo de veículo (bicicleta de lazer, de estrada ou de montanha), bem como da frequência e das condições de utilização.

CALENDÁRIO DE MANUTENÇÃO DAS PEÇAS

| Parte | Ação necessária | Antes de cada saída | Mensal | Anualmente |
|--------------------------------|--|--|--------|------------|
| Iluminação | Verificação funcional. | | | |
| Pneus | Verificação da pressão. | | | |
| | Inspeccionar a altura do perfil e dos lados. | | | |
| Travões (no aro) | Verificar o curso da alavanca, a resistência do revestimento e a posição do aro. | | | |
| | Teste dos travões quando parado. | | | |
| | Limpar as pastilhas dos travões. | | | |
| Cabos dos travões | Inspeção visual. | | | |
| Travões (de disco) | Substituir o líquido dos travões (líquido DOT). | | | |
| Forqueta de suspensão | Verificar os parafusos e o respetivo binário de aperto. | | | |
| | Substituir o óleo e lubrificar o elastómero. | | | |
| Espigão do selim com suspensão | Manutenção. | | | |
| | Verificação da folga. | | | |
| Jantes com travões de aro | Verificação e substituição, se necessário, das guarnições das paredes. | O mais tardar após a segunda parte da guarnição do travão. | | |
| Eixo do movimento pedaleiro | Verificação da folga. | | | |
| | Relubrificação. | | | |
| Corrente | Verificação e lubrificação. | | | |
| | Verificação e substituição. | Após 800 km. | | |
| Correntes | Verificação e aperto. | | | |
| Rodas / Raios | Verificar a rotação da roda e a tensão dos raios. | | | |
| Caixa de direção | Inspeção da caixa de direção. | | | |
| | Relubrificação. | | | |
| Superfícies metálicas | Manutenção. | Pelo menos de seis em seis meses. | | |
| Cubos | Inspeção dos rolamentos. | | | |
| | Relubrificação. | | | |
| Pedais | Inspeção dos rolamentos. | | | |
| | Lubrificação, limpeza do mecanismo de fixação. | | | |

| Parte | Ação necessária | Antes de cada saída | Mensal | Anualmente |
|---|--|---------------------|--------|------------|
| Espigão do selim / Haste | Controlo dos parafusos de fixação. | | | |
| Desviador traseiro / Desviador | Limpeza, lubrificação. | | | |
| Desengate rápido / Eixo passante | Controlo da eficácia. | | | |
| Porcas e parafusos | Controlo e aperto. | | | |
| Raios | Controlo da tensão. | | | |
| Haste / Espigão do selim | Desmontagem e aplicação de massa de montagem nova. | | | |
| Circuito / Travões | Desmontagem e lubrificação. | | | |
| Componentes do sistema de assistência eléctrica | Verificação das ligações. | | | |
| | Verificação da ausência de sujidade. | | | |

■ Não é necessário levar a bicicleta a um perito, se for competente, experiente e tiver as ferramentas adequadas. Se detetar problemas, aplique imediatamente as medidas de correção. Se tiver dúvidas ou perguntas, contacte a BH.

■ As tarefas acima descritas só devem ser efectuadas por um especialista de confiança em reparação de bicicletas.

PEÇAS DE REPOSIÇÃO

A utilização de peças originais é indispensável para garantir o melhor desempenho da sua bicicleta e a máxima segurança. A não utilização de peças originais pode causar danos não cobertos pela garantia.

As peças sobresselentes mais comuns são as peças sujeitas a desgaste. As mais comuns são os pneus, as câmaras-de-ar, os calços dos travões, os travões de disco e os calços dos travões, bem como os aros, quando estes fazem parte da unidade de travagem, os faróis, as luzes de presença, as baterias e os acumuladores.

- **PNEUS:** Substituí-los por um tipo de pneu equivalente. Verificar a marcação no exterior do pneu (norma ETRTO). Tenha em atenção que a utilização de um pneu com um diâmetro exterior superior ao recomendado pode fazer com que a ponta do pé toque na roda dianteira ou na proteção da roda traseira quando o guiador gira. O ciclista pode perder o controlo da bicicleta e sofrer um acidente com consequências graves. Isto também pode acontecer, se a corrente dos pedais for substituída por uma mais comprida.
- **CÂMARAS:** Substitua-os por um tipo de câmara adequado, de acordo com o tipo de pneu. Consulte as informações que se encontram no exterior da câmara de ar (norma ETRTO).
- **TRAVÕES DE DISCO E PLACAS DE TRAVÃO:** Seguir as instruções fornecidas pelo fabricante.
- **FARÓIS E LUZES DE POSIÇÃO:** Substituir a lâmpada por outra do mesmo tipo. Verificar a indicação na zona metálica.

- **CORRENTE, RODA DENTADA E ANÉIS DA CORRENTE:** Siga as instruções fornecidas pelo fabricante.
- **BATERIAS E ACUMULADORES:** Substituir pelo mesmo tipo. Verifique a indicação na zona exterior.

⚠ Lembre-se que a não utilização de peças originais pode causar danos não cobertos pela garantia.

DEPOIS DE UMA QUEDA, PANCADA OU IMPACTO

Se sofrer uma queda, uma pancada ou um impacto, certifique-se primeiro de que está em condições de continuar a andar de bicicleta. Não utilize a bicicleta se estiver ferido e, se necessário, peça assistência médica.

Se estiver em condições de continuar a andar de bicicleta, verifique se a bicicleta está a funcionar corretamente:

- Verifique se as rodas estão bem fixas e se os aros estão no centro do quadro e da forqueta. Rode as rodas. Se não for possível centrá-las no local porque o espaço é demasiado pequeno, separe os travões do aro para que este se possa mover livremente.

⚠ Neste caso, não se esqueça que a eficácia da travagem é menor.

- Verifique se o guiador ou a parte da frente do quadro estão torcidos ou partidos. Verifique se a parte da frente está bem assente na forqueta, segurando firmemente a roda da frente entre as pernas e tentando torcer o guiador em relação à roda da frente.
- Verifique se a corrente está bem colocada. Se a bicicleta caiu para o lado da transmissão, verifique se esta funciona corretamente. Peça ajuda para colocar a bicicleta no selim e para mudar de velocidade. Quando a corrente estiver colocada na roda dentada maior, verifique a distância entre a engrenagem e os raios. Se a mudança ou o suporte estiverem dobrados, o primeiro pode ficar preso nos raios - Perigo de queda! A engrenagem, a roda traseira ou o quadro podem estar danificados. Verifique o desviador. Se este tiver mudado, a corrente pode soltar-se da mudança. A transmissão da bicicleta torna-se menos eficaz (consulte também o capítulo "Tração").
- Verifique o selim, o tubo superior ou a caixa do movimento pedaleiro, para se certificar de que não existem defeitos.
- Levante ligeiramente a bicicleta e deixe-a cair no chão. Se houver ruídos, inspecione a bicicleta para verificar se há parafusos soltos.
- Inspecione novamente toda a bicicleta para verificar se há áreas dobradas, acabamentos desgastados ou fissuras.
- Volte a pedalar com cuidado, se não tiver sido detetado nenhum problema durante a inspeção. Não trave ou acelere bruscamente, nem pedale em subidas. Se não tiver a certeza, espere que um carro o apanhe em vez de correr o risco de um acidente. Uma vez em casa, deve voltar a inspecionar cuidadosamente a bicicleta. Se ainda tiver dúvidas ou perguntas, dirija-se à oficina BH mais próxima!

As peças de alumínio dobradas não devem ser endireitadas, ou seja, não devem ser reparadas. Mesmo depois, existe um risco elevado de quebra, especialmente no que diz respeito à forqueta, guiador, parte da frente, correntes e pedais. Substitua-os para maior segurança.

04 AVISOS DE UTILIZAÇÃO

TAMANHO MÁXIMO DO PNEU

Se instalar um pneu de um tamanho diferente na sua bicicleta, verifique e certifique-se de que existe uma distância mínima de 6 mm entre o pneu e outras partes do quadro e da forqueta.

COMPRIMENTO MÍNIMO E MÁXIMO DE INSERÇÃO DO ESPIGÃO DO ASSENTO

O não cumprimento das dimensões máximas e mínimas de inserção do espigão do assento indicadas neste manual pode provocar um efeito de alavanca no quadro. A pressão exercida pode danificar o quadro e provocar acidentes graves. A garantia não cobre os danos provocados pelo incumprimento destas indicações.

COMPRIMENTO MÁXIMO DA FORQUETA (EIXO-PARA-COROA)

Respeite o comprimento máximo entre o eixo da forquilha e a parte inferior do tubo de direção (eixo para a coroa). Se este comprimento máximo não for respeitado, o quadro pode ficar danificado por suportar uma carga superior àquela para que foi concebido e pode provocar acidentes graves.

NÚMERO MÁXIMO DE ESPAÇADORES DE DIREÇÃO

Este manual especifica o número máximo de espaçadores de direção que podem ser instalados sob a haste. Se esta quantidade máxima não for respeitada, os materiais podem ser danificados devido ao facto de suportarem uma carga superior àquela para que foram concebidos e podem causar acidentes graves.

POSIÇÃO DO EIXO DENTRO DO TUBO DA FORQUETA

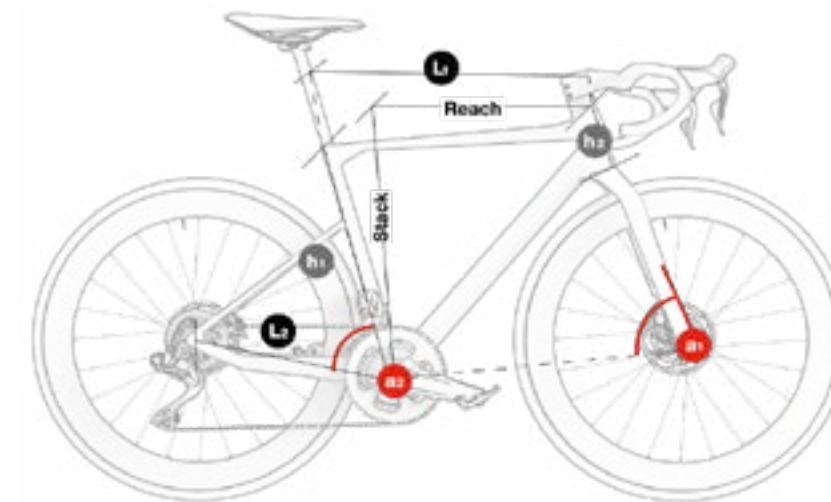
Não devem ser montados espaçadores de direção acima da haste. Caso contrário, os materiais podem ser danificados devido ao facto de suportarem uma carga superior àquela para que foram concebidos e podem causar acidentes graves.

UTILIZAÇÃO PRETENDIDA

Cada bicicleta foi concebida para atingir uma utilização pretendida específica. Os modelos descritos neste manual têm a seguinte utilização prevista:

Trata-se de um conjunto de condições de funcionamento da bicicleta que prevê a sua utilização em estradas de asfalto. Além disso, as rodas devem estar sempre em contacto com a superfície de rolamento.

05 TAMANHOS E DIMENSÕES



TODOS OS MODELOS ULTRALIGHT EVO

| | h1 | h2 | L1 | L2 | a1 | a2 | Stack | Reach |
|----|-----|-----|-----|-----|-------|-------|-------|-------|
| XS | 464 | 100 | 510 | 410 | 74,5° | 64,3° | 513,3 | 367,6 |
| SM | 479 | 110 | 525 | 410 | 74° | 63,7° | 526,3 | 374,1 |
| MD | 502 | 126 | 542 | 410 | 73.5° | 63.7° | 542.8 | 381.2 |
| LA | 513 | 140 | 559 | 410 | 73° | 63° | 557 | 388.7 |
| XL | 533 | 165 | 575 | 410 | 73° | 63° | 580.9 | 397.4 |

06 ESPECIFICAÇÕES TÉCNICAS

ESPECIFICAÇÕES TÉCNICAS

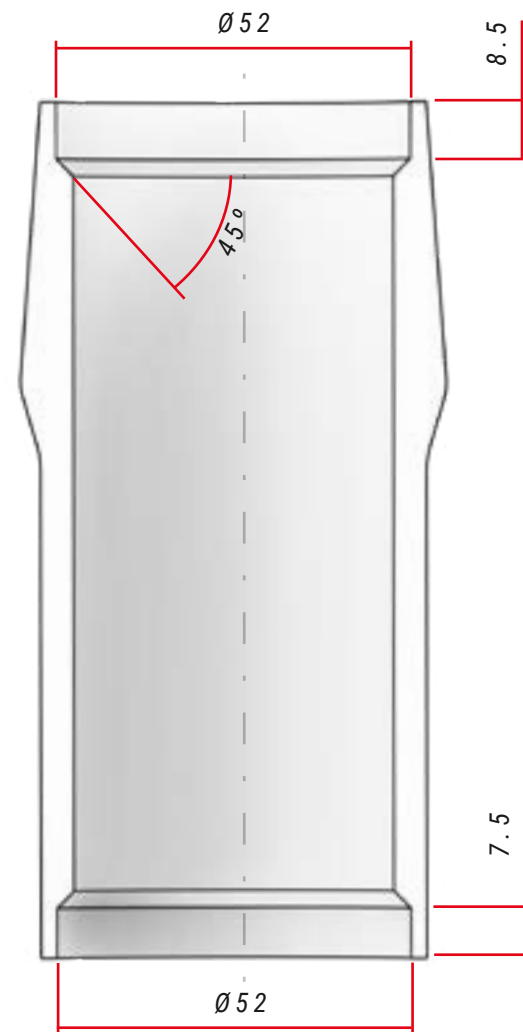
| Características | Modelos | Especificação |
|---|---------|--------------------------------------|
| Material | | |
| Quadro | Todos | Carbono |
| Forqueta | Todos | Carbono |
| Utilização recomendada | Todos | Estrada, Desempenho de corrida |
| Tamanhos | Todos | XS, SM, MD, LA, XL |
| Alcance da forqueta | Todos | 45mm |
| Altura máxima do espaçador de direção | Todos | 2x15 + 1x10mm (pré-cortado de série) |
| Tubo de direção da forqueta | Todos | Totalmente em carbono 1.5", cônico |
| Tamanho da roda compatível | Todos | 700C |
| Largura máxima do pneu | Todos | 32 mm |
| Suporte inferior | Todos | BB386 |
| Largura da caixa do suporte inferior | Todos | 86,5 mm |
| Diâmetro interior da caixa do suporte inferior | Todos | 46 mm |
| Desistências dianteiras padrão | Todos | Eixo passante |
| Dimensões do eixo dianteiro | Todos | 100 mm |
| Rosca do passo do eixo dianteiro | Todos | 12 x 1.0 |
| Desistências traseiras padrão | Todos | Eixo passante |
| Dimensões do eixo traseiro | Todos | 142 mm |
| Rosca do passo do eixo traseiro | Todos | 12 x 1.0 |
| Espigão do selim | Todos | Padrão 27,2 mm |
| Abraçadeira do espigão do selim | Todos | Calço incorporado |
| Desviador | Todos | Monocoque de carbono |
| Ângulo do desviador | Todos | 66-63° |

| Características | Modelos | Especificação |
|--|---------|---|
| Tamanho máximo do anel de corrente grande | Todos | 55 dentes |
| Tamanho mínimo do anel de corrente grande | Todos | 46 dentes |
| Tamanho mínimo do anel de corrente pequeno | Todos | 34 dentes |
| Tamanho máximo do anel de corrente pequeno | Todos | 42 dentes |
| Compatível com o anel de corrente triplo | Todos | Não |
| Fator Q- mínimo | Todos | 145 mm |
| Comprimento máximo da corrente | Todos | 177 mm |
| Desviador | Todos | Ultralight amovível |
| Compatibilidade com transmissões | Todos | Shimano (mecânica e eletrônica), Sram (apenas eletrônica) e Campagnolo (apenas eletrônica). |
| Travão dianteiro | Todos | 160 mm |
| Diâmetro mínimo/máximo do disco traseiro | Todos | 140 mm min / 160 mm max |
| Cablagem | Todos | Sistema ACR interno |
| Suporte para garrafas | Todos | 2 |
| Compatível com guarda-lamas | Todos | Não |
| Compatível com porta-bagagens | Todos | Não |
| Compatível com cadeira de criança | Todas | Não |
| Todos Não com cadeira de criança | | |
| Compatível com atrelado | Todas | Não |
| Compatibilidade com potenciômetro | Todas | Sim |
| Certificado UCI Legal | Todas | Sim |
| Peso máximo recomendado (ciclista+equipamento+bolsas) | Todas | 120 kg (marcado nas rodas) |

07 MONTAGEM E PEÇAS SOBRESSALENTES

DIMENSÕES DO TUBO DE DIREÇÃO

TODOS OS MODELOS

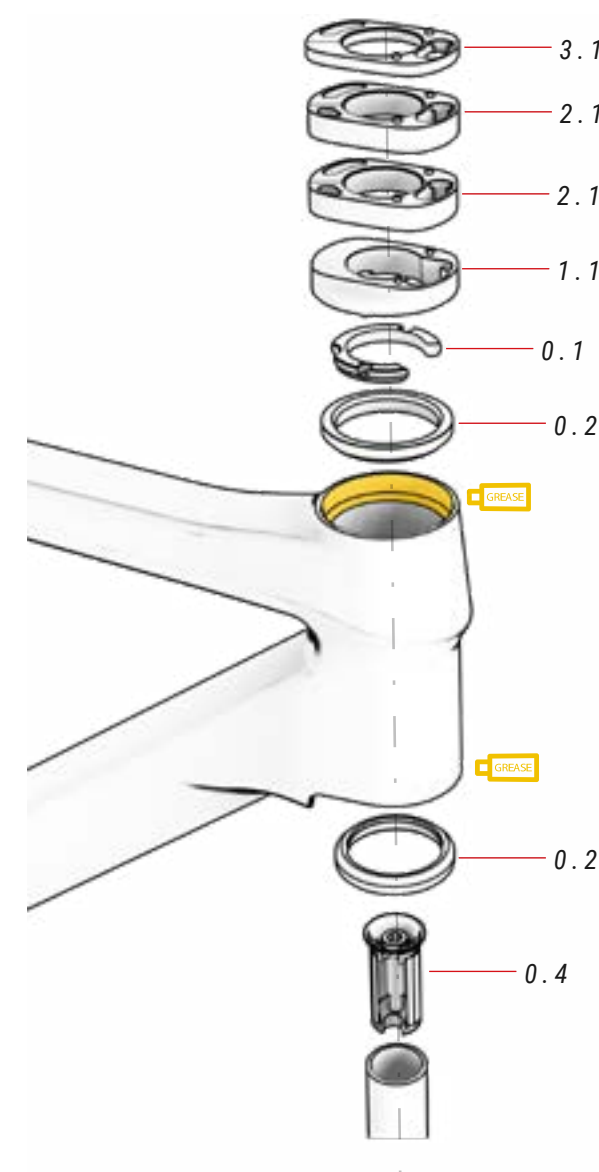


ESPECIFICAÇÕES DA DIREÇÃO

| | Tipo | Ângulo de contacto com o anel de compressão / pista forqueta | Dimensões da rolamento |
|-----------------|-----------------|--|------------------------|
| Superior | Direção de 1,5" | 45° | 52x40x7 |
| Inferior | Direção de 1,5" | 45° | 52x40x7 |

CONJUNTO DA DIREÇÃO

MODELOS ULTRALIGHT EVO



00 HEADSET DA DIREÇÃO ref.: 383240700

| No. | Item | Quantidade |
|-----|---------------------|------------|
| 0.1 | Compressor | 1 |
| 0.2 | Rolamento | 2 |
| 0.3 | Anilha (Não montar) | 1 |
| 0.4 | Expansor | 1 |



⚠ Os garfos de carbono nunca devem ser montados com um fuso. O fuso pode forçar a forquilha com uma pressão para a qual não foi concebida. Pode partir-se e provocar um acidente.
Monte sempre o garfo com um expansor.

01 COBERTURA DA DIREÇÃO ACR ref.: 383240800

| No. | Item | Quantidade |
|-----|----------------------------|------------|
| 1.1 | Cobertura da direção 10 mm | 1 |

02 ACR SPACER ref.: 383240900

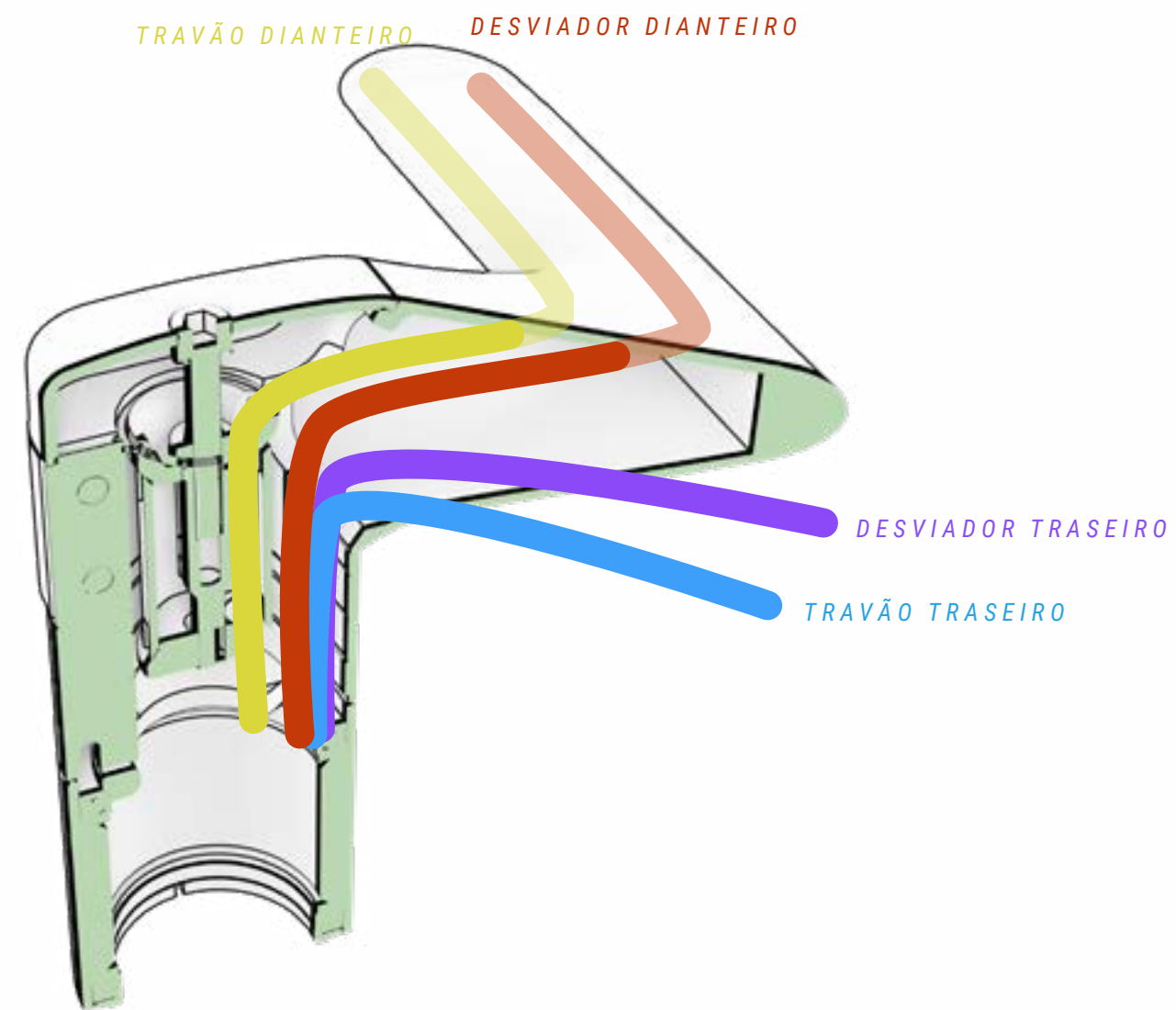
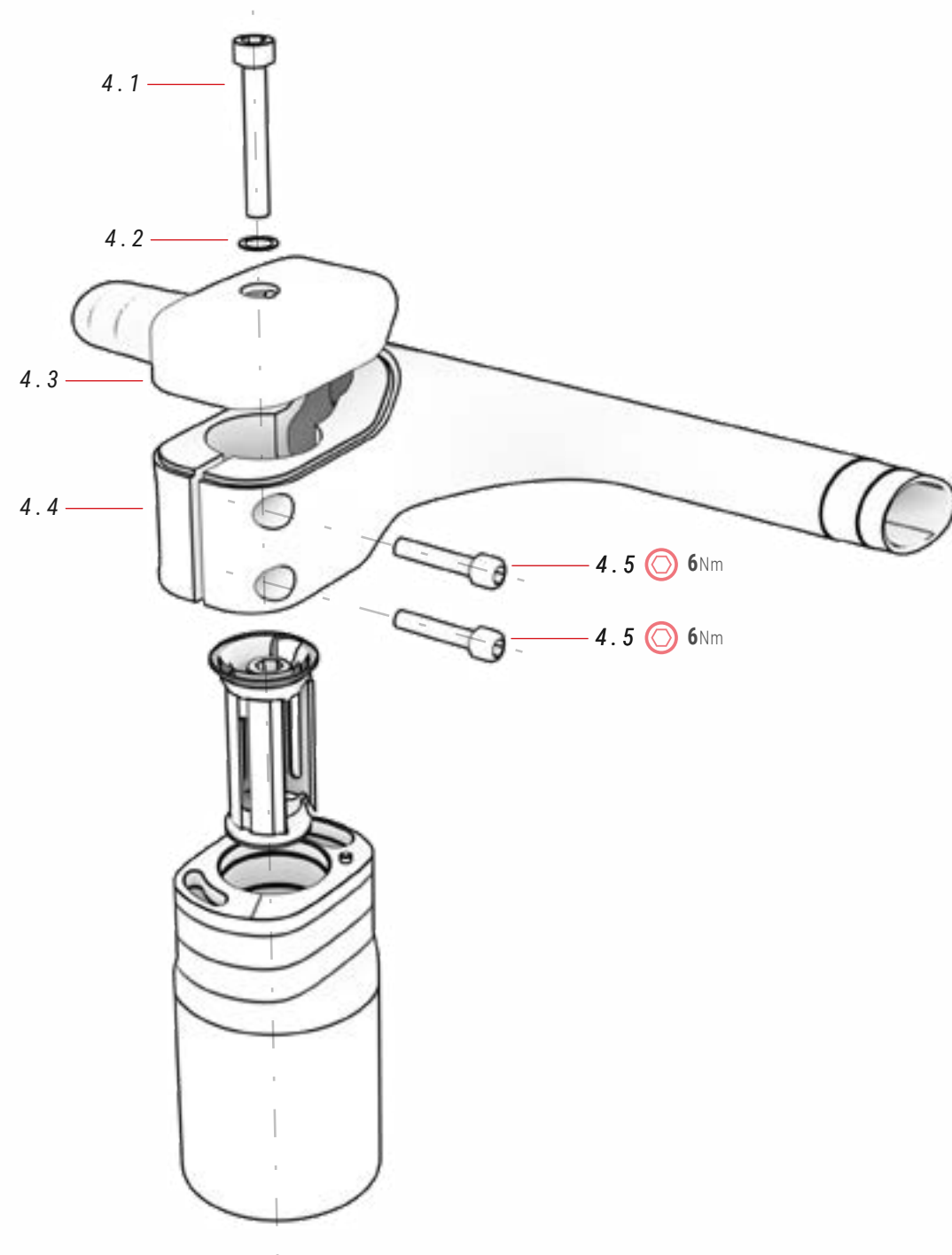
| No. | Item | Quantidade |
|-----|-----------------|------------|
| 2.1 | Espaçador 10 mm | 2 |

03 ACR SPACER ref.: 383241000

| No. | Item | Quantidade |
|-----|----------------|------------|
| 3.1 | Espaçador 5 mm | 1 |

EVO MONOCOQUE ACR STEM

MODELOS LD803 / LD853



04 BH AERO ACR STEM

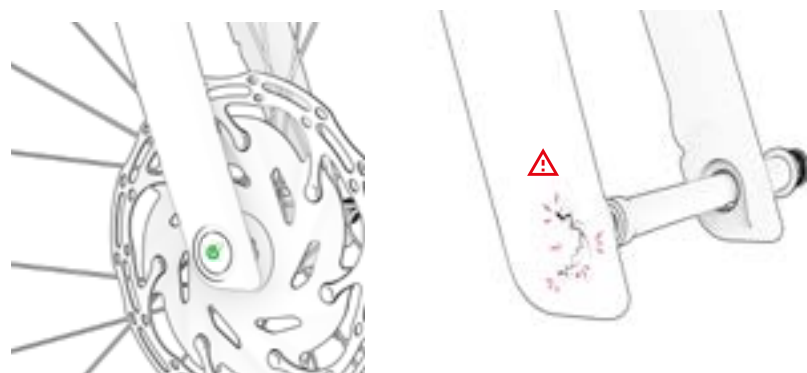
| No. | Item | Quantidade |
|-----|----------------|------------|
| 4.1 | Parafuso | 1 |
| 4.2 | Anilha | 1 |
| 4.3 | Tampa da haste | 1 |
| 4.4 | Haste | 1 |
| 4.5 | Parafuso | 2 |

MONTAGEM DO EIXO DIANTEIRO

TODOS OS MODELOS

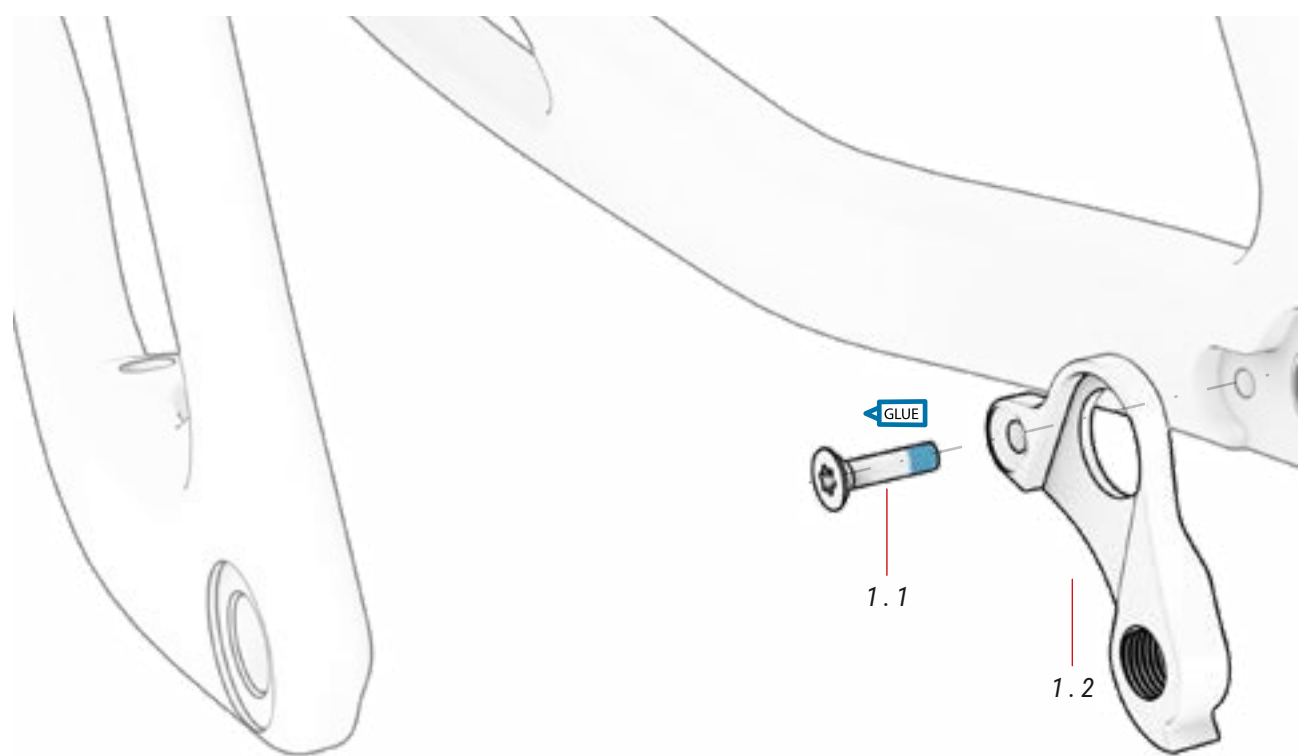
⚠ O aperto do eixo sem a roda colocada pode provocar a quebra do carbono atrás da caixa.

É aconselhável evitar apertar o eixo para o transporte de bicicletas.



PONTEIRA

TODOS OS MODELOS



05 PONTEIRA

| No. | Item | Quantidade |
|-----|-------------------------------------|------------|
| 5.1 | Ponteira | 1 |
| 5.2 | Parafuso do ponteira M4xP0.7x10.5mm | 1 |

LD 953 ref.: 391780000



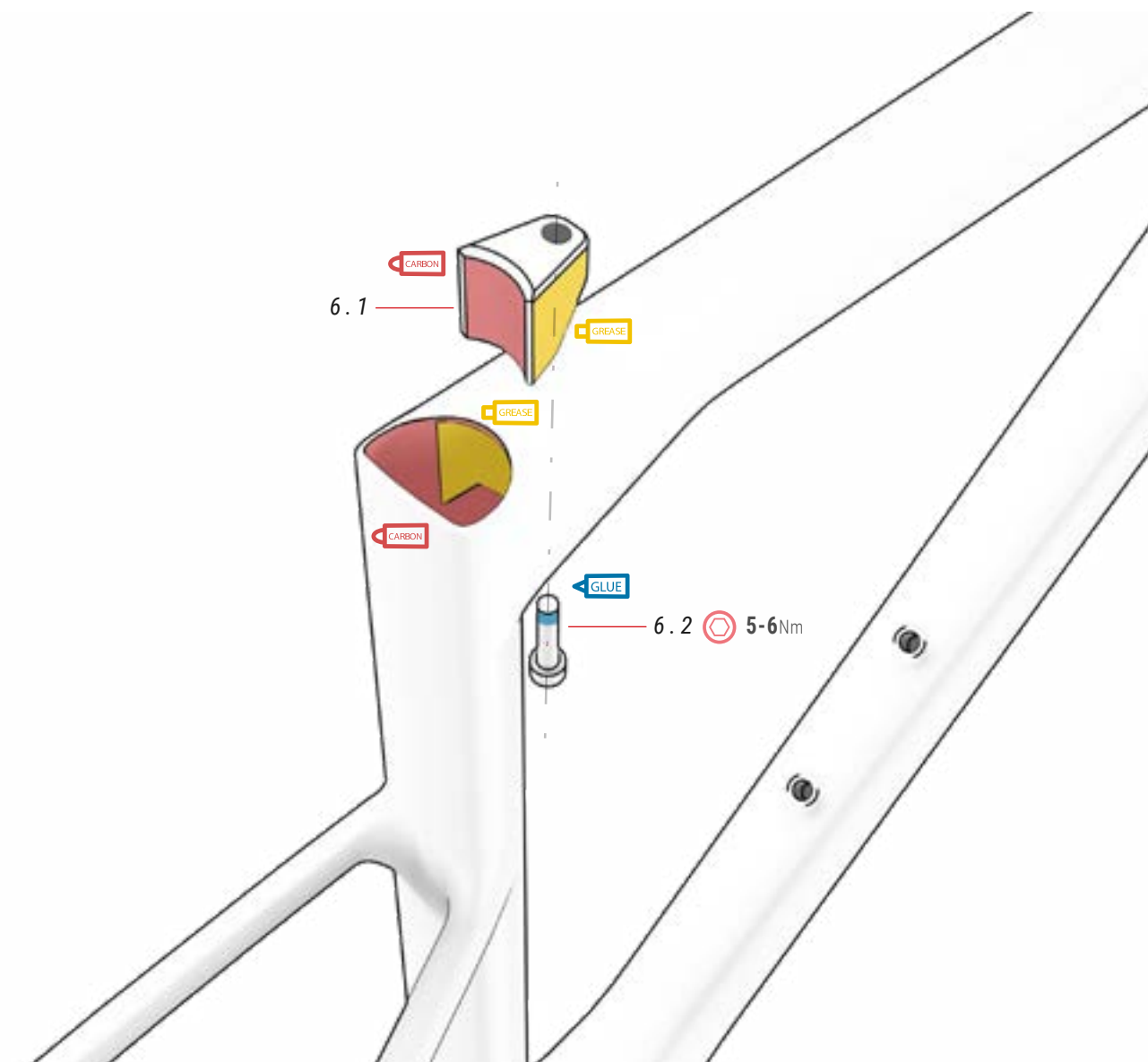
LD 903 ref.: 391780100

LD 853
LD 803



MONTAGEM DO FECHO INTEGRADO NO ESPIGÃO DO SELIM

TODOS OS MODELOS

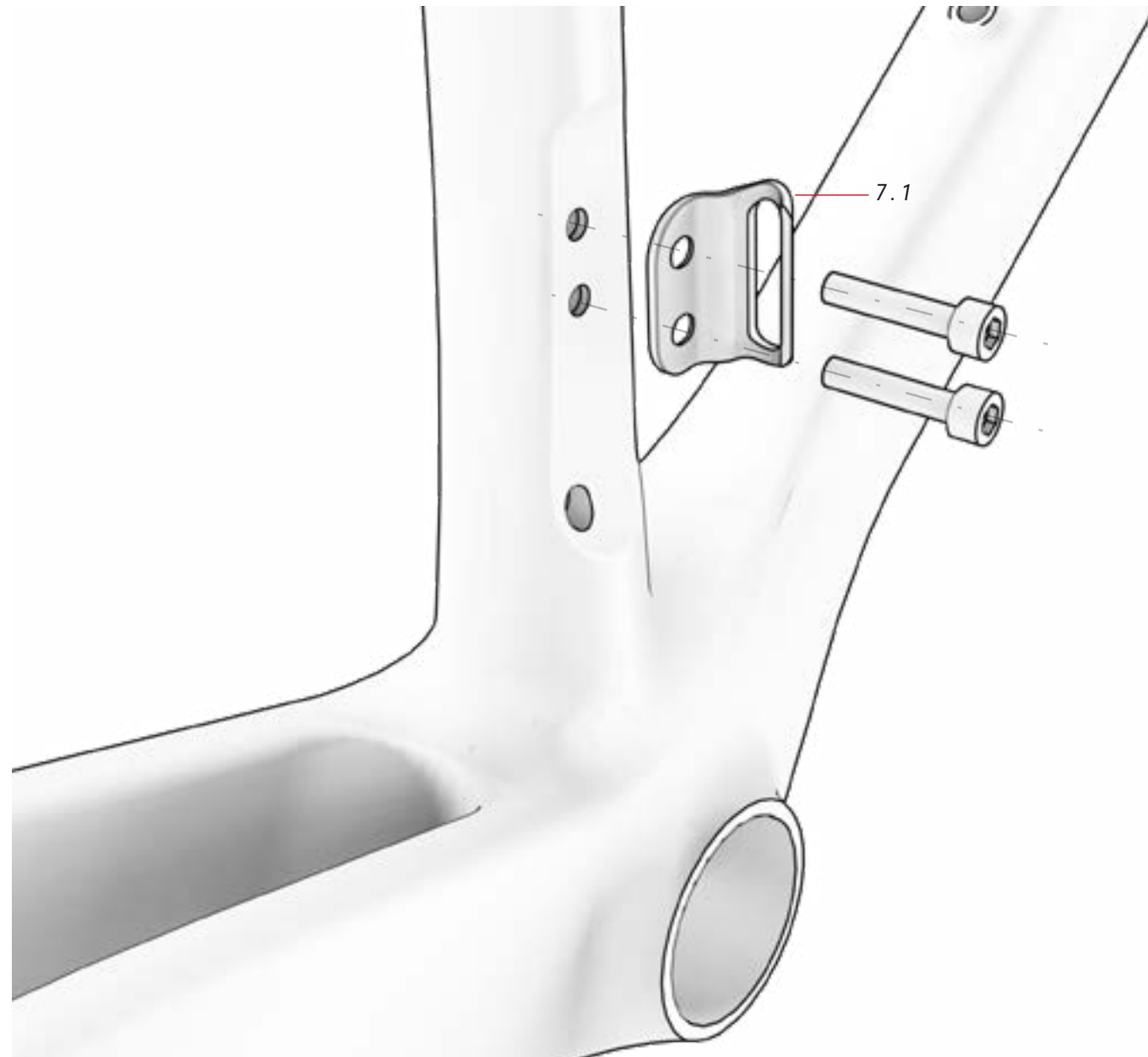


06 GRAMPO INCORPORADO ref.: 391792400

| No. | Item | Quantidade |
|-----|-----------------------|------------|
| 6.1 | Calço | 1 |
| 6.2 | Parafuso M6xP1.0x25mm | 1 |

SUPORE DO DESVIADOR

TODOS OS MODELOS

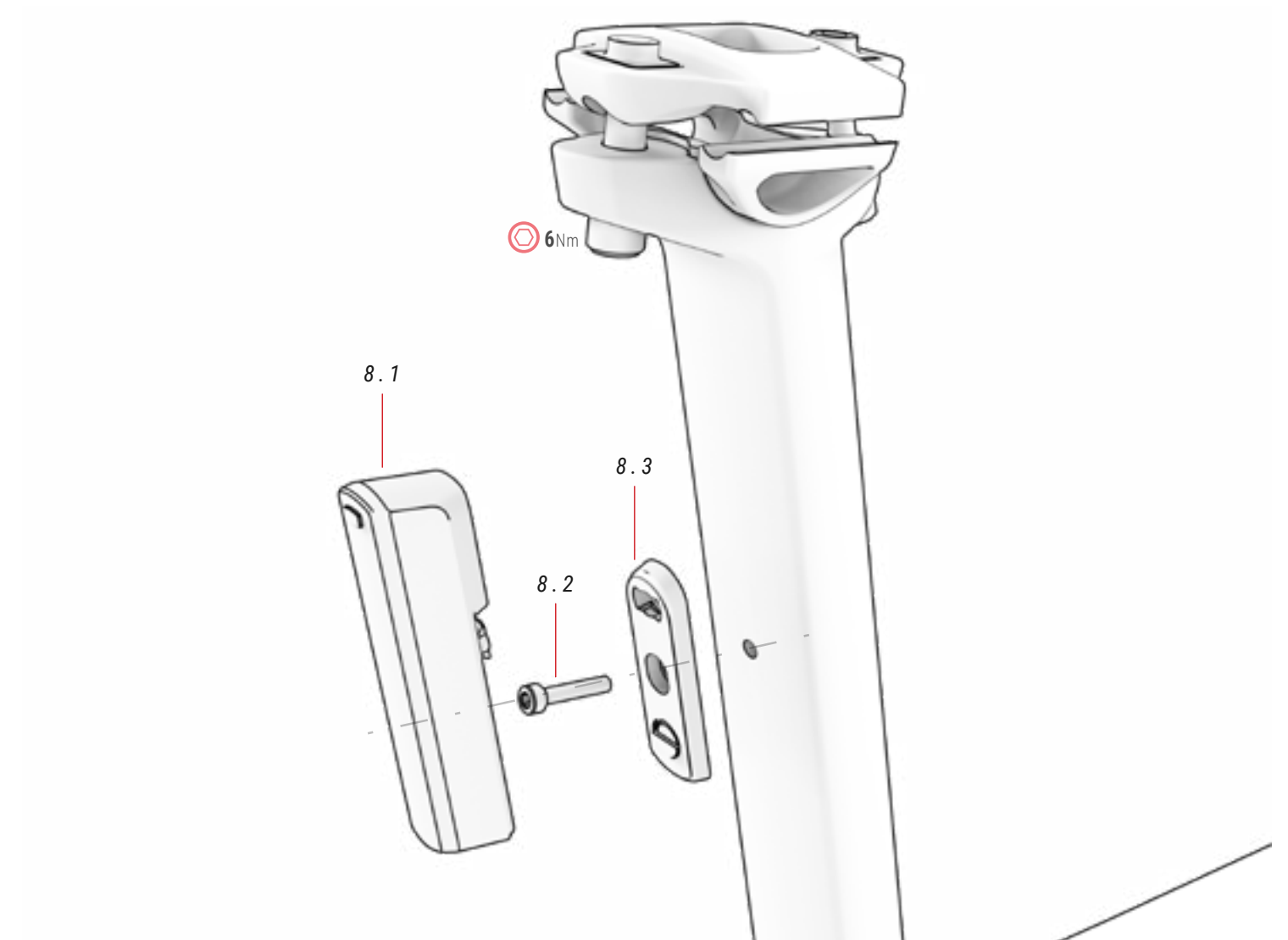


07 SUPORTE DO DESVIADOR ref.: 391780200

| No. | Item | Quantidade |
|-----|----------------------|------------|
| 7.1 | suporte do desviador | 1 |

LUZ TRASEIRA

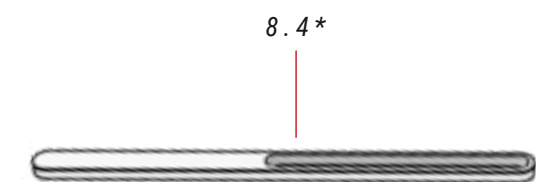
TODOS OS MODELOS



08 LUZ TRASEIRA

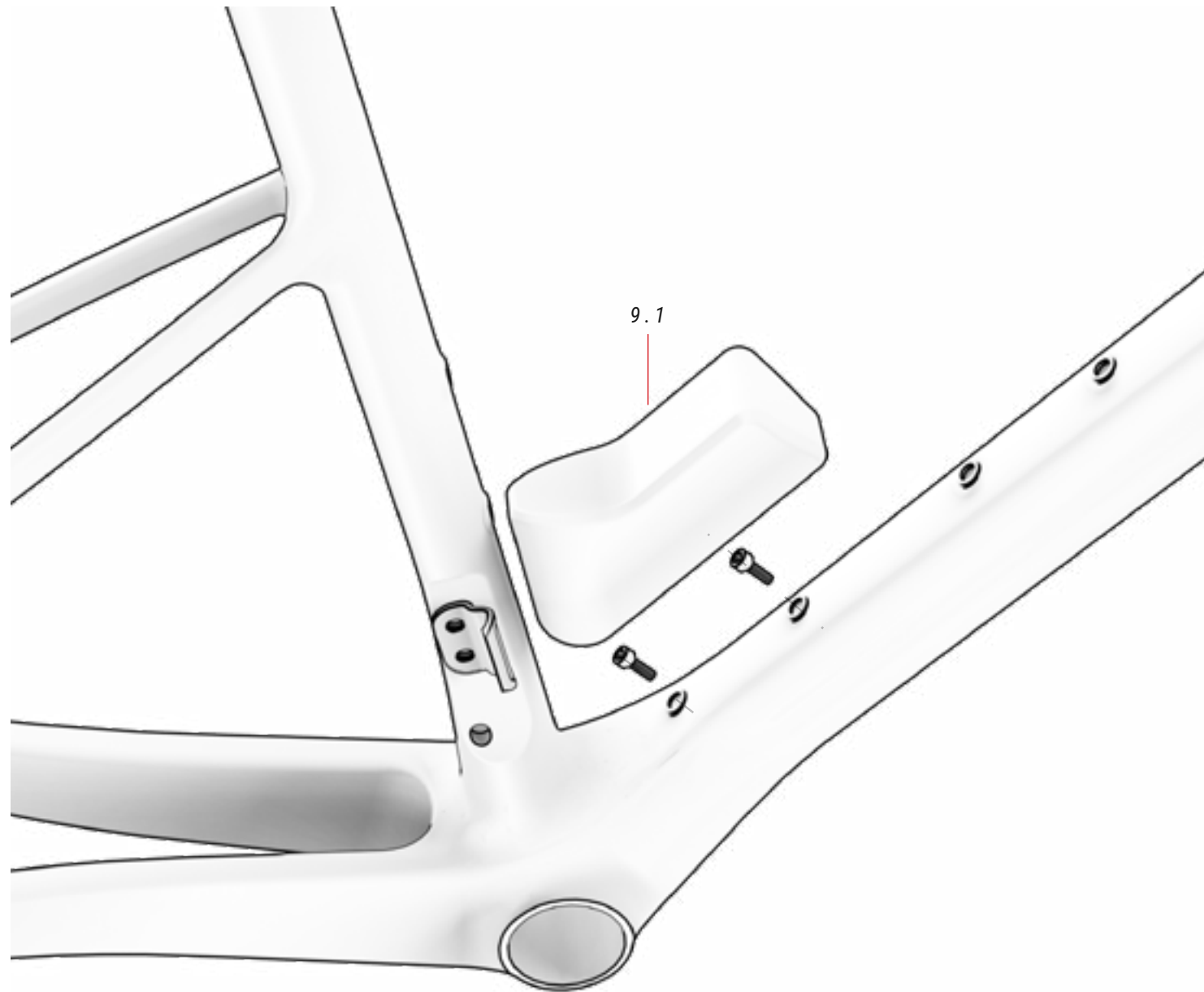
ref.: 387435700

| No. | Item | Quantidade |
|------|--|------------|
| 8.1 | Luz traseira | 1 |
| 8.2 | Parafuso | 1 |
| 8.3 | Acoplamento magnético | 1 |
| 8.4* | Acoplamento do quadro (não é montado nos modelos Ultralight) | 1 |



CAIXA DE FERRAMENTAS

TODOS OS MODELOS

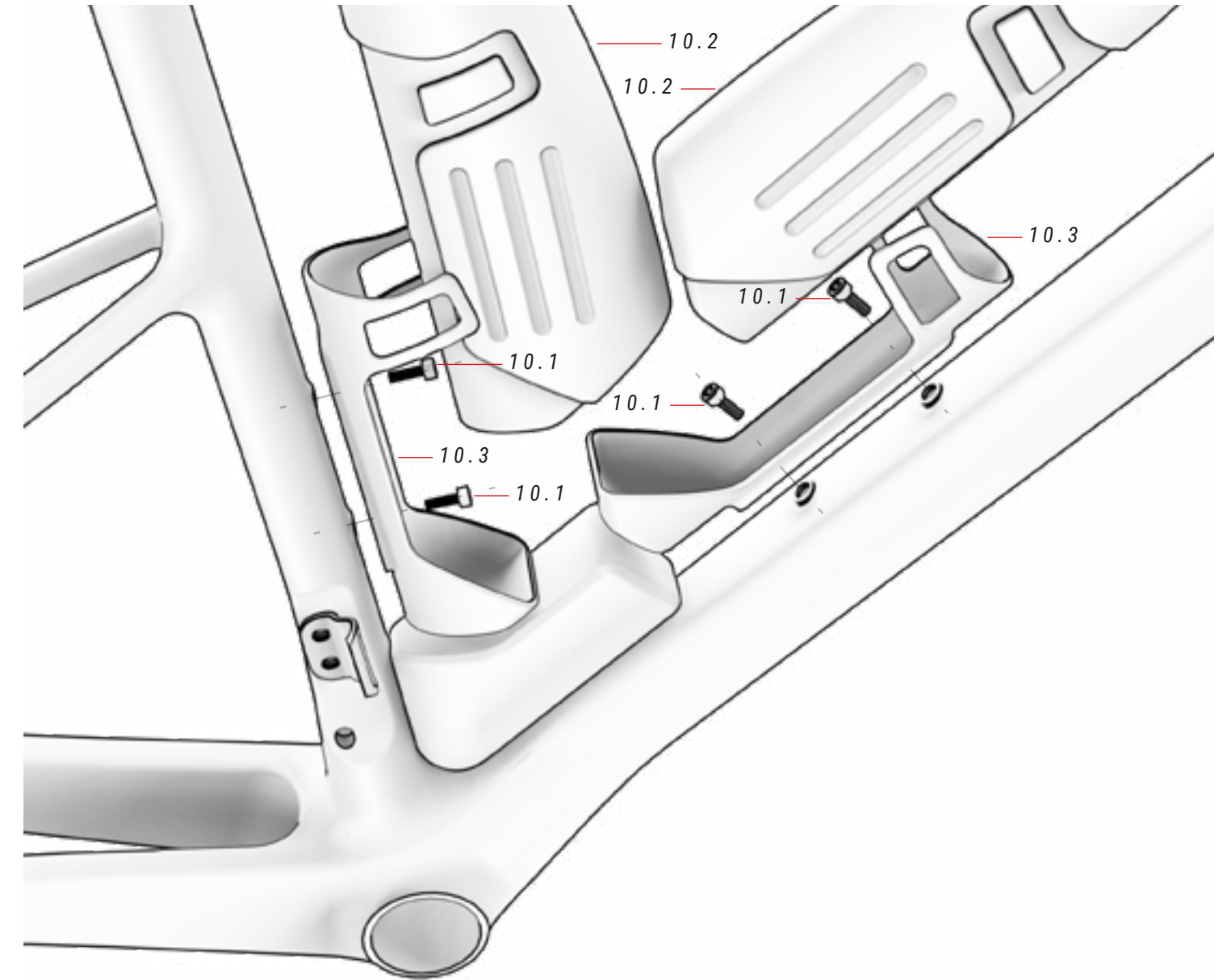


09 TOOLBOX

| No. | Item | Quantidade |
|-----|----------------------|------------|
| 9.1 | Caixa de ferramentas | 1 |

SUPORE PARA GARRAFAS

TODOS OS MODELOS

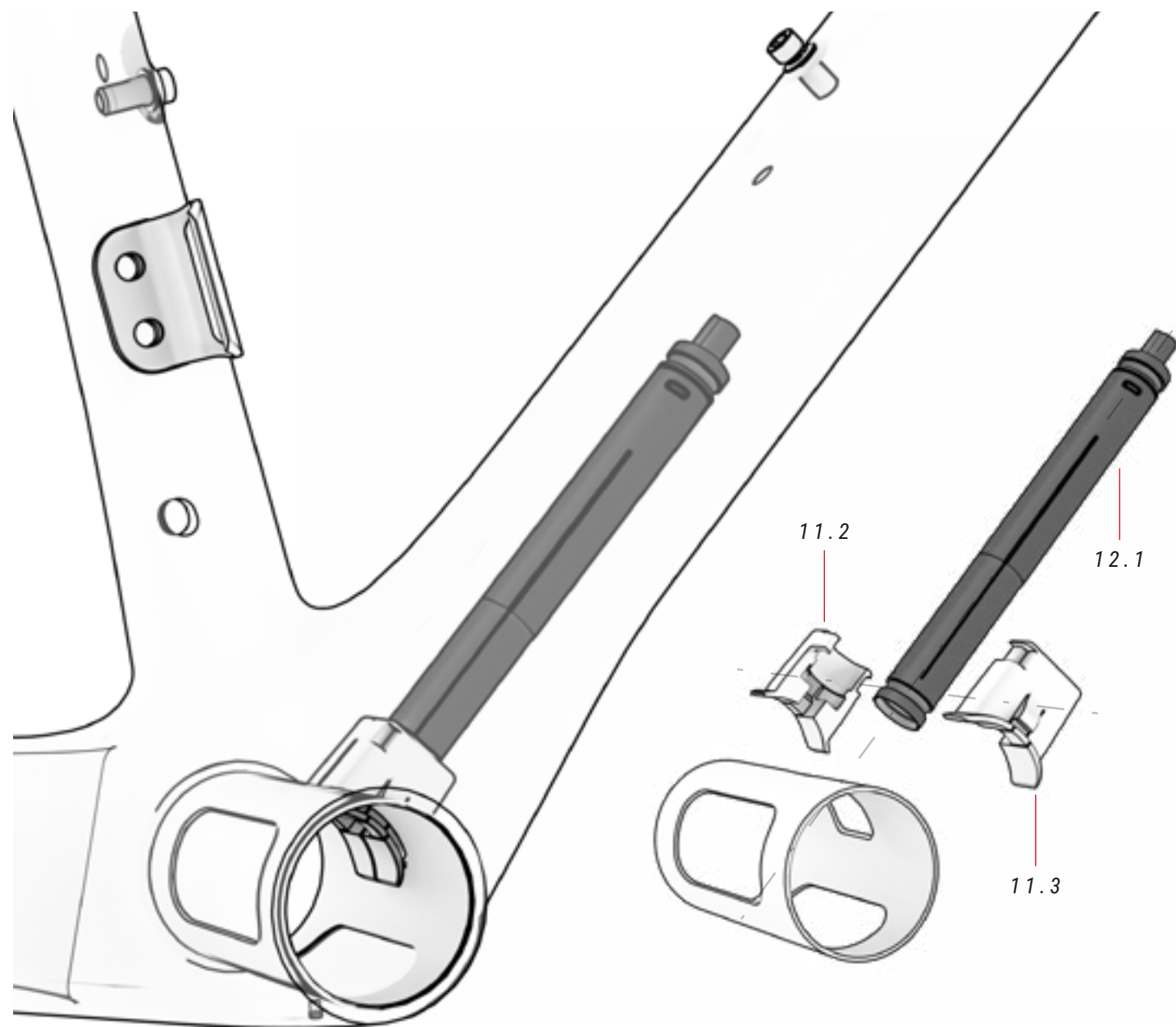


10 GARRAFA

| No. | Item | Quantidade |
|------|-----------------------|------------|
| 10.1 | Parafuso M5xP0.8x18mm | 4 |
| 10.2 | Garrafa | 2 |
| 10.3 | Suporte de garrafa | 2 |

MONTAGEM DO SHIMANO DI2 NA CAIXA DO SUPORTE INFERIOR

LD903 / LD853 / LD803



11 SUPORTE DO SUPORTE INFERIOR DI2

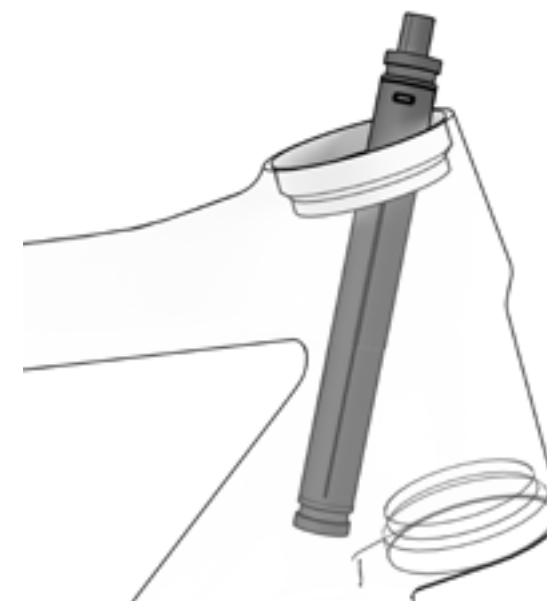
| No. | Item | Quantidade |
|------|------------------|------------|
| 11.1 | Suporte direito | 1 |
| 11.2 | Suporte esquerdo | 1 |

12 Di2 SHIMANO

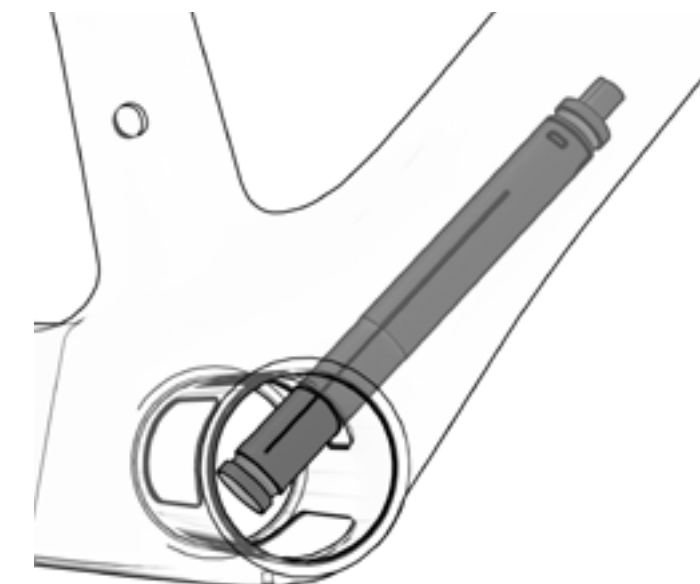
| No. | Item | Quantidade |
|------|-------------|------------|
| 12.1 | Di2 Shimano | 1 |

Montagem passo-a-passo da bateria Di2 no suporte inferior:

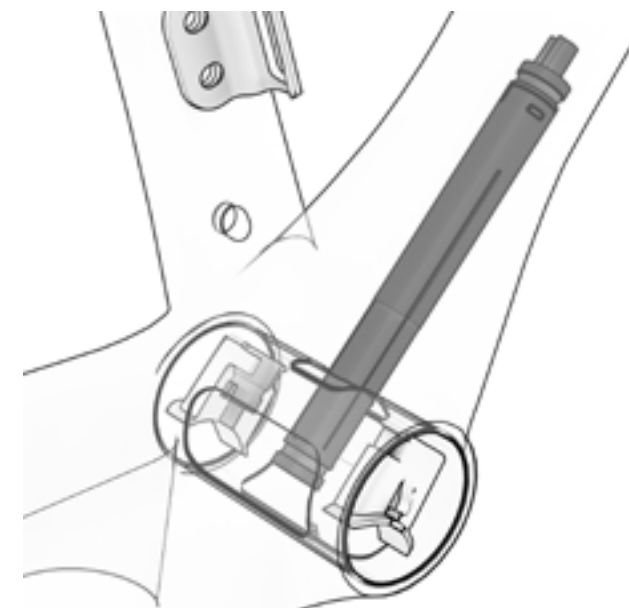
1. INSIRA O DI2 ATRAVÉS DO TUBO DA DIREÇÃO NO TUBO DIAGONAL.



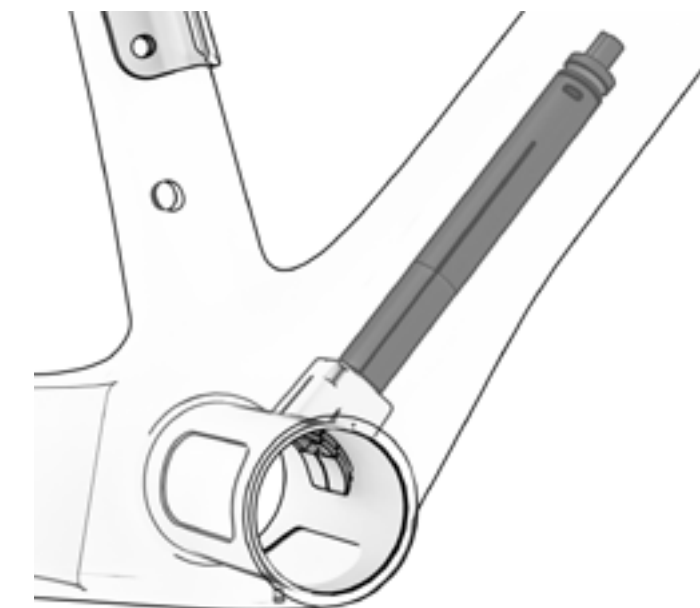
2. PUXE A EXTREMIDADE DA BATERIA PARA FORA DO ORIFÍCIO DO SUPORTE INFERIOR.



3. FIXE AS PEÇAS DE PLÁSTICO À BATERIA.

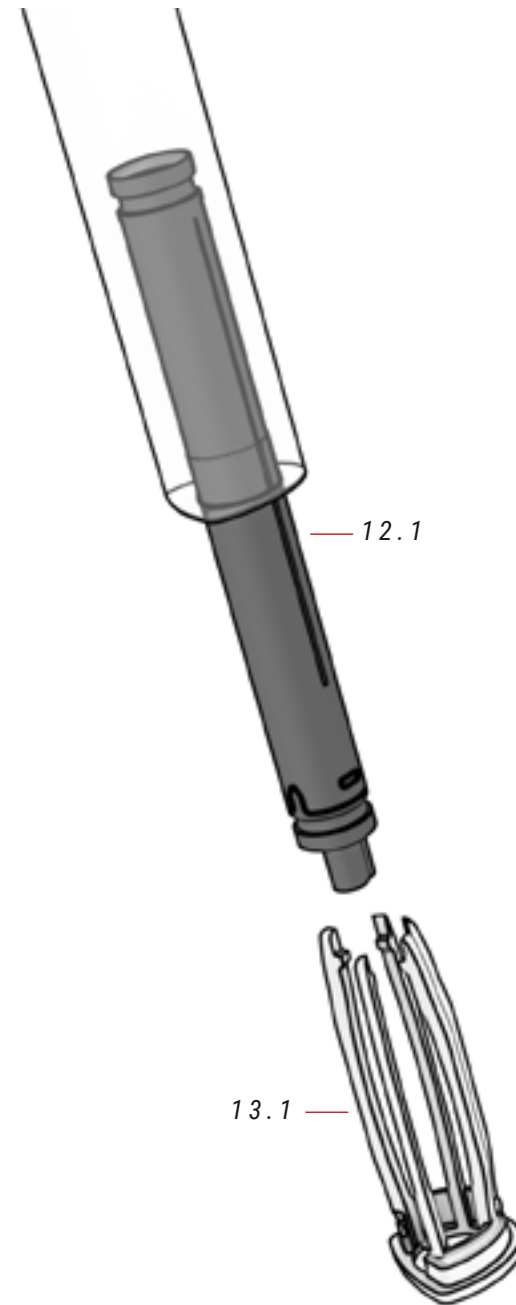
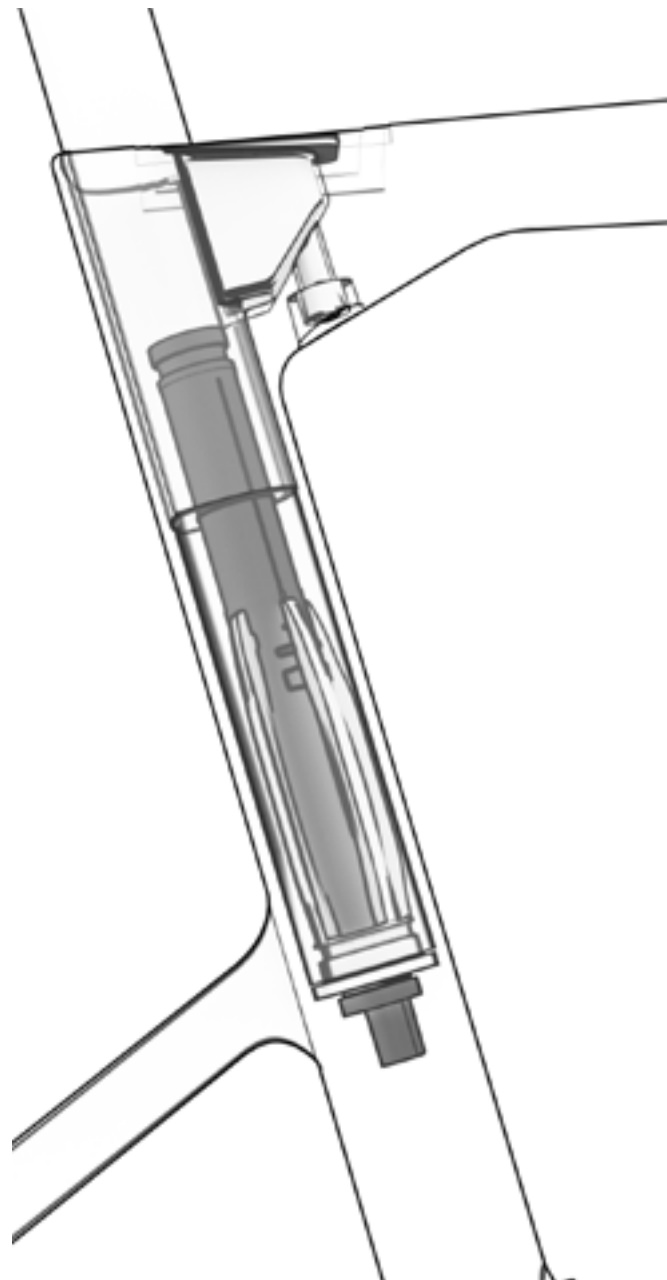


4. INTRODUIZIR AS PEÇAS DE PLÁSTICO NO ORIFÍCIO ATÉ O CONJUNTO FICAR FIXO...



MONTAGEM DO SHIMANO DI2 NO ESPIGÃO DO SELIM

LD903 / LD853 / LD803



13 DI2 SEATPOST MOUNT ref.: 387458500

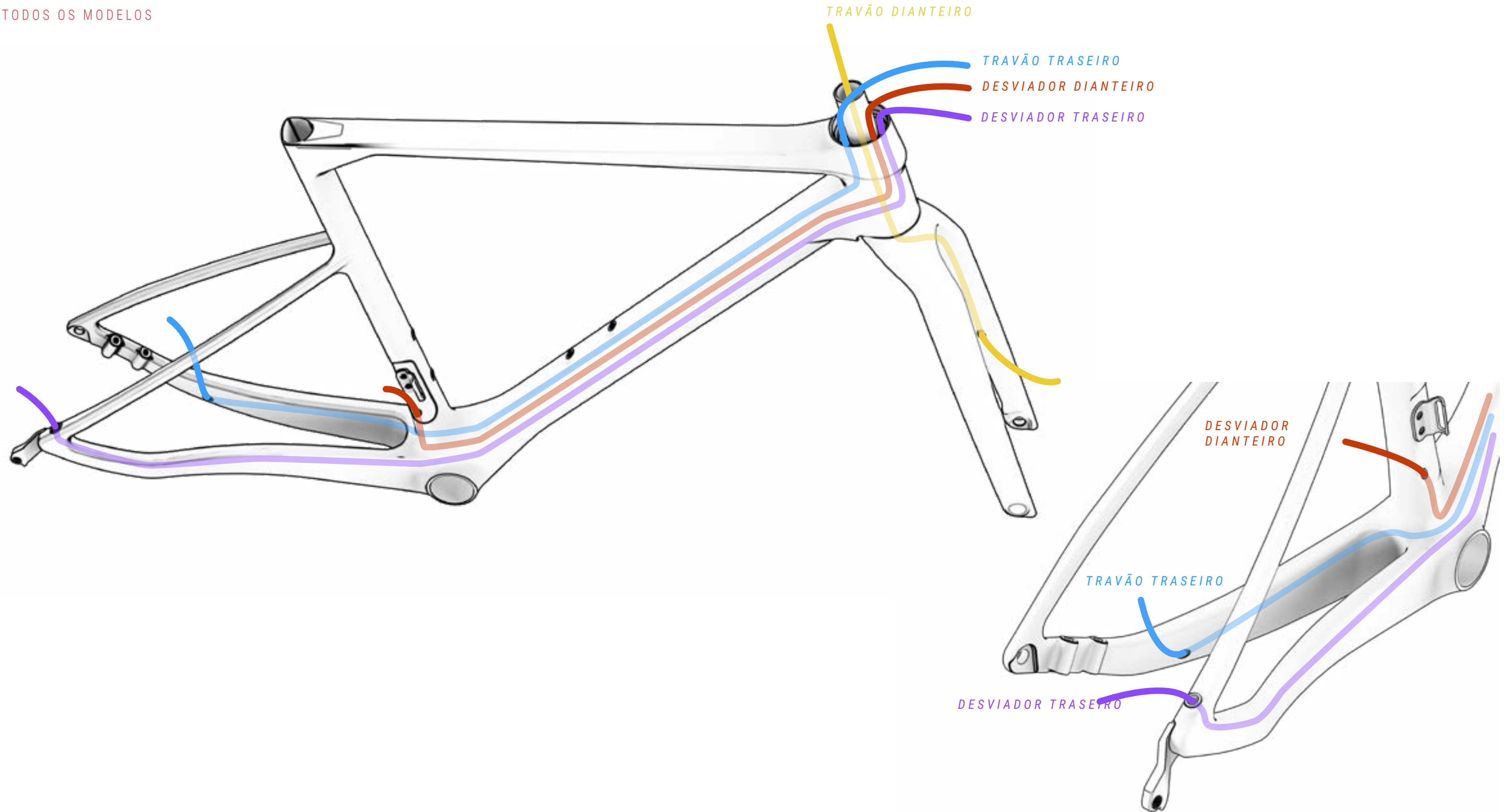
| No. | Item | Quantidade |
|------|----------------------------|------------|
| 13.1 | Di2 27.2mm seatpost holder | 1 |

12 Di2 SHIMANO

| No. | Item | Quantidade |
|------|-------------|------------|
| 12.1 | Di2 Shimano | 1 |

CABLAGEM DAS PARTES MECÂNICAS

TODOS OS MODELOS




08 DECLARAÇÃO DE CONFORMIDADE

Declaration of Conformity

The manufacturer:

BH BIKES EUROPE, SL
c/ Perretagana 10,
01015 Vitoria, Spain

Hereby declares that the following products:

Product description:  Bicycles
Models designation:

MOUNTAIN BICYCLES:

Expert 4.0, Expert 4.5, Expert 5.0, Expert 5.5, Lynx 5 Alu 5.0, Lynx 5 Carbon 7.0, Lynx Race Alu 3.0, Lynx Race Alu 3.5, Lynx Race Carbon MC 3.0, Lynx Race Carbon MC 3.5, Lynx Race Carbon MC 4.0, Lynx Race Carbon MC 4.5, Lynx Race Carbon RC 6.0, Lynx Race Carbon RC 6.0 LT, Lynx Race Carbon RC 6.5, Lynx Race Carbon RC 6.5 LT, Lynx Race Carbon RC 7.0, Lynx Race Carbon RC 7.5 LT, Lynx Race Evo Carbon 8.0, Lynx Race Evo Carbon 8.5, Lynx Race Evo Carbon 9.0 LT, Lynx Race Evo Carbon 9.2, Lynx Race Evo Carbon 9.2 LT, Lynx Race Evo Carbon 9.5, Lynx Race Evo Carbon 9.9, Lynx Race Evo Carbon 9.9 LT, Lynx Trail Carbon 9.0, Lynx Trail Carbon 9.5, Lynx Trail Carbon 9.9, Spike 1.0, Spike 2.0, Spike 2.5, Spike 3.0, Ultimate Evo 8.0, Ultimate Evo 8.5, Ultimate Evo 9.0, Ultimate Evo 9.5, Ultimate Evo 9.9, Ultimate RC 6.5, Ultimate RC 7.0, Ultimate RC 7.5, Ultimate RC 7.7.

RACING BICYCLES:

Aerolight 6.0, Aerolight 6.5, Aerolight 7.0, Aerolight 7.5, Aerolight Disc 4.0, Aerolight Disc 4.0 BHU, Aerolight Disc 5.0, Aerolight Disc 5.0 BHU, Aerolight Disc 6.0, Aerolight Disc 6.0 BHU, AeroTT Disc 4.0, AeroTT Disc 5.0, AeroTT Disc 6.0, G8 6.0, G8 6.5, G8 7.0, G8 7.0 BHU, G8 7.5, G8 7.5 BHU, Gravel X Alu 1.0, Gravel X Alu 2.0, Gravel X Alu 2.5, Gravel X Carbon 3.0, Gravel X Carbon 3.5, Gravel X Carbon 4.0, Gravel X Carbon 4.5, Quartz 2.0, Quartz 2.5, Quartz 3.0, Quartz 4.0, Quartz 4.5, Quartz SL 1.0, Quartz SL 1.5, RS1 3.0, RS1 3.5, RS1 4.0, RS1 4.5, RS1 5.0, RX Team 3.0, RX Team 4.0, RX Team 5.0, RX Team 5.5, RX Team 6.0, SL1 2.0, SL1 2.5, SL1 2.9, Ultralight Evo 8.0, Ultralight Evo 8.0 No ACR, Ultralight Evo 8.5, Ultralight Evo 9.0, Ultralight Evo 9.5.

CITY AND TREKKING BICYCLES:

Oxford, Oxford Jet, Oxford Jet Lite, Oxford Jet Pro, Oxford Lite, Oxford Pro, Silvertip, Silvertip Jet, Silvertip Jet Lite, Silvertip Jet Pro, Silvertip Lite, Silvertip Pro.

YOUNG CHILDREN AND YOUNG ADULTS BICYCLES:

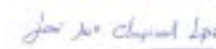
Expert 26" Disc, Expert Junior 14", Expert Junior 16", Expert Junior 18", Expert Junior 20", Expert Junior 20" Pro, Expert Junior 20" Sus, Expert Junior 24", Expert Junior 24" Disc, Expert Junior 24" Pro, Expert Junior 26", Expert Junior 26" Pro.

Year of manufacture: 2022 and 2023

Comply with all of the relevant requirements of RD 339/2014, de 9 de Mayo.
The production control is assured by our Quality Management System, which fulfills the requirements of the standard ISO 9001

The following harmonized standards have been applied:
ISO 4210-1/2/3/4/5/8/7/8/9 – Safety requirements for bicycles
ISO 8098 Safety requirements for bicycles for young children
EN 16054 BMX bicycles. Safety requirements and test methods

Technical documentation filed at:
BH BIKES EUROPE, SL
C/ Perretagana 10,
01015 Vitoria, Spain



José Maria Chapinal
Quality Manager
BH BIKES EUROPE, SL

09 AJUDA E RECURSOS ADICIONAIS

A BH oferece diferentes canais para resolver as suas questões. Além disso, pode juntar-se à nossa comunidade global de ciclistas nas nossas redes sociais.

RECURSOS TÉCNICOS

No sítio Web da BH Bikes encontrará todos os recursos necessários para afinar a sua bicicleta. Clique no link abaixo para aceder aos manuais de utilização, às aplicações, às garantias, aos ficheiros de atualização do ecrã e aos vídeos que explicam as diferentes operações:

<https://www.bhbikes.com/manuals>

Pode também consultar os nossos tutoriais passo a passo para aprender a manter e afinar a sua bicicleta no nosso canal especializado no Youtube:

<https://www.youtube.com/user/ServicioTecnicoBH>

CONTACTE-NOS

Os nossos revendedores autorizados dispõem dos conhecimentos e dos recursos necessários para o ajudar em tudo o que precisar em relação à sua bicicleta. Não hesite em contactar a sua loja mais próxima. Pode encontrá-la clicando no link abaixo:

https://www.bhbikes.com/es_INT/tiendas/buscador-de-tiendas

Para nos contactar diretamente:

Tel: + 34 945 13 52 02

info@bhbikes.com

P.I. Jundiz- Perretagana 10, 01015 Vitoria, Alava (Espanha)

MÍDIAS SOCIAIS

Junte-se à nossa comunidade global de ciclistas. Descubra as experiências BH de outros ciclistas e partilhe as suas.





www.bhbikes.com

