

01 INTRODUÇÃO	3
LEGENDA DOS SÍMBOLOS	3
02 GARANTIA BH	4
GARANTIA LIFETIME FRAME	4
EXTENSÃO DE GARANTIA ATÉ 5 ANOS EM MOTORES BH	5
EXTENSÃO DE GARANTIA EM BATERIAS BH	5
REGISTO DAS EXTENSÕES DE GARANTIA	6
GARANTIA DE COMPONENTES DO SISTEMA DE ASSISTÊNCIA ELÉTRICA	6
PROCESSO DE RECLAMAÇÕES DE GARANTIA	6
CONDIÇÕES DE INVALIDADE DA GARANTIA PARA COMPONENTES ELÉTRICOS	6
03 MANUTENÇÃO	7
INSPECIONAR A BICICLETA ANTES DE A UTILIZAR	7
MANTER A BICICLETA LIMPA	7
MANTER A TRANSMISSÃO LUBRIFICADA	7
MANUTENÇÃO DOS COMPONENTES	7
PEÇAS SOBRESSELENTES	8
APÓS UMA QUEDA, CHOQUE OU IMPACTO	9
04 ADVERTÊNCIA DE UTILIZAÇÃO	9
TAMANHO MÁXIMO DE PNEU	9
INSERÇÃO MÍNIMA E MÁXIMA DO ESPIGÃO DO SELIM	9
COMPRIMENTO MÁXIMO DA FORQUETA (AXLE-TO-CROWN)	9
NÚMERO MÁXIMO DE SEPARADORES DE DIREÇÃO	9
POSIÇÃO DA ARANHA DENTRO DO TUBO DA FORQUETA	9
UTILIZAÇÃO PREVISTA	9
05 ADVERTÊNCIA DE UTILIZAÇÃO DO SISTEMA DE ASSISTÊNCIA ELÉTRICA	10
CUIDADOS E NORMAS DE UTILIZAÇÃO DOS COMPONENTES ELÉTRICOS E BATERIAS	10
SITUAÇÕES IDEAIS PARA MAXIMIZAR A VIDA ÚTIL	10
ADVERTÊNCIAS SOBRE A UTILIZAÇÃO DAS BATERIAS	10
AMBIENTES DE CARREGAMENTO E DESCARREGAMENTO INADEQUADOS E SOLUÇÕES	10
RECICLAGEM	10
MOTOR	10
06 FUNCIONAMENTO DO SISTEMA DE PEDALADA ASSISTIDA	11
COMPONENTES DO SISTEMA DE PEDALADA ASSISTIDA	11
O SISTEMA DE PEDALADA ASSISTIDA	11
PARTES DO COMANDO DE CONTROLO	11
ATIVAÇÃO E DESATIVAÇÃO DO SISTEMA DE PEDALADA ASSISTIDA	11
ATIVAÇÃO E DESATIVAÇÃO DAS LUZES DA BICICLETA	12
SELEÇÃO DO MODO DE ASSISTÊNCIA À PEDALADA	12
MODO WALK ASSIST	12
COMEÇAR A PEDALAR	12

VISUALIZAÇÃO DO NÍVEL DE CARGA DA BATERIA	13
BATERIA E CARREGADOR	13
CARGA DA BATERIA	13
MODOS DE POUPANÇA DE ENERGIA	16
VISUALIZAÇÃO DE INFORMAÇÃO SECUNDÁRIA NO VISOR	16
INDICADOR DO NÍVEL DE CARGA DA BATERIA	17
MENU DE AJUSTES	17
NOTIFICAÇÕES	18
CÓDIGOS DE ERRO	19

07 DIMENSÕES E MEDIDAS	20
-------------------------------------	-----------

08 ESPECIFICAÇÕES TÉCNICAS	21
---	-----------

09 CONJUNTO E PEÇAS SOBRESSELENTES	25
---	-----------

DIMENSÕES DO TUBO DE DIREÇÃO	25
EIXO TRASEIRO SPLIT PIVOT E DESVIADOR TRASEIRO	26
PONTO DE ROTAÇÃO PRINCIPAL DO BRAÇO OSCILANTE	27
MONTAGEM AMORTECEDOR	27
DESMONTAGEM DA BIELA	28
MONTAGEM MOTOR E TAMPAS	29
ÍMAN SENSOR VELOCIDADE	30
PROTEÇÃO DE CORRENTES	30
GUIA CORRENTES	31
CADEADO TRASEIRO	31
PORTA-BAGAGENS	32
PROTECTOR CORRENTE PARA ESCORA	32
LUZ TRASEIRA	33
LUZ DIANTEIRA	33
CABLAGEM DE ELEMENTOS MECÂNICOS	34
CABLAGEM DE ELEMENTOS MECÂNICOS	35
CABLAGEM DE COMPONENTES DO SISTEMA ELÉTRICO	36
CABLAGEM DE COMPONENTES DO SISTEMA ELÉTRICO	37
ESQUEMA DE COMPONENTES DO SISTEMA ELÉTRICO	38

10 DECLARAÇÃO DE CONFORMIDADE	39
--	-----------

11 AJUDA E RECURSOS ADICIONAIS	39
---	-----------

01 INTRODUÇÃO

O presente manual do utilizador contém informações importantes para uma utilização e manutenção adequadas da bicicleta. Em particular, do documento constam informações específicas para a família de bicicletas **Atom** (EA825, EA815, EA805, EA645, EA625, EA535, EA525, EA515, EA505, EA475, EA455, EA435, EA415, EA405, EA315). Recomenda-se a leitura atenta de todo o manual. Os manuais do utilizador de todos os modelos da BH podem ser consultados no website, no seguinte endereço:

<https://www.bhbikes.com/manuals>

Lembre-se de que os manuais são atualizados periodicamente no website da BH BIKES; mantenha-os sempre atualizados. Consulte a versão na capa.

O presente documento contém informações complementares ao manual do utilizador geral, disponível em:


https://www.bhbikes.com/es_INT/quienes-somos/manuales-descargas

Consulte as características, recomendações e garantias dos componentes de terceiros nos respetivos websites oficiais.


LEGENDA DOS SÍMBOLOS


Ao longo do documento serão apresentados ícones que indicam diferentes tipos de advertências relativas à utilização, manutenção e montagem. Leia com atenção o significado de cada ícone, para evitar manipulações incorretas ou situações perigosas que possam provocar danos pessoais ou acidentes mortais.


SEGURANÇA

 **PERIGO:** indica uma situação perigosa que, caso não seja evitada, provocará danos pessoais graves ou mesmo acidentes mortais.

 **ADVERTÊNCIA:** indica uma situação perigosa que, caso não seja evitada, poderá provocar danos pessoais graves ou mesmo acidentes mortais.

 **ATENÇÃO:** indica uma situação perigosa que, caso não seja evitada, poderá provocar danos pessoais ligeiros ou moderados.

 **RISCO DE CHOQUE ELÉTRICO:** indica uma situação perigosa que, caso não seja evitada, poderá provocar lesões graves por choque elétrico, ou mesmo a morte.

 **RISCO DE CURTO-CIRCUITO:** indica uma situação perigosa que, caso não seja evitada, poderá provocar curto-circuitos nos componentes elétricos. Os curto-circuitos poderiam causar danos nos componentes e incêndios.


FERRAMENTAS

 **CHAVE DE BOCAS**

 **CHAVE ALLEN**

 **CHAVE TORX**


 **CHAVE PHILIPS**

 10 Nm **BINÁRIO DE APERTO:** num dos lados do símbolo de cada ferramenta é apresentado o binário de aperto em Newton metro.


TIPO DE PRODUTO

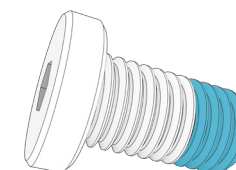
 **ÓLEO:** lubrificação ligeira para elementos como correntes e cabos.

 **MASSA LUBRIFICANTE:** massa de montagem.

 **PASTA DE CARBONO:** pasta de montagem, para aumentar a fricção em elementos de carbono.

 **COLA:** utilizar produto de fixação de parafuso de resistência média.

 A cola serve para fixar o parafuso, de forma a não se soltar com as vibrações a que a bicicleta é submetida durante a utilização. Aplique, em todos os casos, uma gota de cola na ponta da rosca do parafuso. Nunca aplique cola em toda a rosca, uma vez que dificultará a remoção do parafuso.



02 GARANTIA BH

A BH BIKES compromete-se a fornecer bicicletas duradouras e com os melhores padrões de qualidade. Portanto, além da garantia legal aplicável a estes produtos, a BH BIKES oferece uma garantia e condições de cobertura adicionais. Nesta secção, descrevem-se as diferentes garantias e o processo de acesso à garantia adicional LifeTime Frame.

GARANTIA LEGAL

A garantia legal oferece ao comprador original cobertura contra defeitos de fabrico e/ou não conformidades. Esta garantia aplica-se tanto aos quadros como aos componentes da BH BIKES. O período de aplicação varia consoante a legislação vigente no país de compra e com efeito legal a partir da data de compra. Durante o referido período, o titular da garantia terá direito à reparação ou substituição gratuita dos defeitos de fabrico, incluindo custos de transporte ou deslocação, e dos danos e prejuízos que tenham causado. Existem diferentes condições a cumprir para poder beneficiar da garantia:

- Esta garantia não afeta os direitos do consumidor de acordo com a legislação vigente em cada país.
- A inclusão de uma bicicleta ou peça defeituosa nas condições da garantia está, em última instância, sujeita à decisão do nosso Serviço Técnico.
- A garantia não cobre, em caso algum, a substituição de peças cujo desgaste resulte da utilização normal da bicicleta.
- A garantia não se aplica, em caso algum, a quebras ou defeitos resultantes da utilização negligente da bicicleta, utilização em competição, montagem de elementos acessórios não originais ou manuseamento e operações de manutenção inadequadas.
- A garantia não é aplicável, em caso algum, se a Inspeção antes da entrega e os respetivos intervalos de revisão indicados no presente documento não tiverem sido realizados, devidamente documentados e carimbados por um retalhista BH autorizado.
- No pressuposto de que a reparação efetuada não será satisfatória e o objeto não venha a encontrar-se em condições ideais para cumprir a sua utilização prevista, o titular da garantia terá o direito à substituição do objeto adquirido ou do componente defeituoso por outro de características idênticas ou à devolução do montante pago pelo objeto ou componente danificado.
- O prazo de garantia será suspenso durante o período de duração das reparações e, em caso de substituição do objeto ou componente, o prazo de garantia do elemento afetado será renovado.
- A ação para reclamar o cumprimento das disposições da garantia prescreverá aos seis meses a partir do final do prazo da garantia.
- Todas as reclamações devem ser realizadas através de um retalhista autorizado.
- Âmbito territorial: consultar o manual de utilização ou [www. BHbikes.com](http://www.BHbikes.com)

Aceda ao seguinte endereço para conhecer todas as condições:

https://www.bhbikes.com/es_INT/registro-garantia-vida-bh/registra-tu-bici-garantia-de-por-vida

GARANTIA LIFETIME FRAME

Através dos seus pontos de venda autorizados, a BH Bikes fornece ao comprador original uma política comercial para potenciais defeitos de fabrico dos quadros durante um período superior ao indicado na garantia legal do produto, de acordo com as seguintes cláusulas:

1. **A garantia LIFETIME aplica-se apenas aos quadros e bicicletas BH comercializados através dos pontos de venda autorizados pela BHBIKES EUROPE S.L.**
 - O comprador deve ter registado a garantia LIFETIME online, com a informação devidamente preenchida, no prazo de 30 dias de calendário a contar da data da compra, coincidindo com a fatura emitida pelo ponto de venda autorizado.
 - Esta garantia não é transferível a segundos compradores, sendo cancelada no momento da venda da bicicleta a um terceiro. Entende-se por comprador original aquele que regista a garantia no ato da compra, não podendo a garantia ser transferida para outras pessoas que não aquela que possui a condição de comprador original.
 - Será obrigatório realizar a manutenção da bicicleta num estabelecimento autorizado pela BHBIKES EUROPE, em conformidade com as instruções do manual do utilizador.
2. **A garantia LIFETIME não cobrirá, em caso algum:**
 - Braços oscilantes traseiros dos modelos com suspensão dupla, forqueta, bicicletas infantis, defeitos e/ou desgastes de descoloração da pintura original ou corrosão provocada pelo deterioração natural.
 - Defeitos ou avarias resultantes de um acidente ou utilização imprópria e/ou negligente da bicicleta.
 - Montagem de componentes ou acessórios não previstos ou incompatíveis com a utilização para a qual a bicicleta foi concebida.
 - Defeitos causados pelo manuseio indevido.
 - Riscos, descoloração ou manchas causadas pelo uso de líquidos abrasivos, elementos cortantes, pinças e/ou exposição contínua ao sol ou outros elementos climáticos.
 - Defeitos causados pelo desgaste normal da bicicleta, incluindo os causados pela fadiga do material. Os danos causados pela fadiga do material são uma indicação de que o quadro sofreu um desgaste normal, portanto, é responsabilidade do utilizador examinar a bicicleta periodicamente.
 - Utilização e/ou manutenção indevida do produto (leia atentamente as recomendações de utilização e limpeza).
 - Quadros que tenham sido utilizados em competições, demonstrações ou para aluguer.

Consulte as condições integrais em:

https://www.bhbikes.com/es_INT/registro-garantia-vida-bh/registra-tu-bici-garantia-de-por-vida

EXTENSÃO DE GARANTIA ATÉ 5 ANOS EM MOTORES BH

Com a ativação da extensão de garantia LIFETIME FRAME é ativada automaticamente uma garantia alargada de 5 anos, aplicável aos motores BH. Através dos seus pontos de venda autorizados, a BH Bikes proporciona ao comprador original uma política comercial para eventuais defeitos de fabrico no motor BH durante um período superior ao indicado na garantia legal do produto, de acordo com as seguintes cláusulas:

- 1. A extensão de garantia do Motor BH aplica-se apenas aos motores BH instalados em bicicletas BH e comercializados através dos pontos de venda autorizados pela BHBIKES EUROPE S.L.**
 - O comprador deve ter registado a garantia online, com a informação devidamente preenchida, no prazo de 30 dias de calendário a contar da data da compra, coincidindo com a fatura emitida pelo ponto de venda autorizado, na qual deve constar o número de série da bicicleta.
 - Esta garantia não é transferível a segundos compradores, sendo cancelada no momento da venda da bicicleta a um terceiro. Entende-se por comprador original aquele que regista a garantia no ato da compra, não podendo a garantia comercial ser transferida para outras pessoas que não aquele que possui a condição de comprador original.
 - Será obrigatório realizar a manutenção da bicicleta num estabelecimento autorizado pela BHBIKES em conformidade com as instruções do manual do utilizador.
- 2. A extensão de garantia do Motor BH não cobrirá, em caso algum:**
 - Desgaste por descoloração da pintura e tonalidade original ou corrosão causada por deterioração natural.
 - Defeitos ou avarias resultantes de um acidente ou utilização imprópria e/ou negligente da bicicleta.
 - Montagem de componentes ou acessórios não previstos ou incompatíveis com a utilização para a qual a bicicleta foi concebida, bem como a manipulação e/ou deslimitação do motor.
 - Defeitos causados pelo manuseio indevido.
 - Riscos, descoloração ou manchas causadas pelo uso de líquidos abrasivos, elementos cortantes, pinças e/ou exposição contínua ao sol ou outros elementos climáticos.
 - Utilização e/ou manutenção indevida do produto (leia atentamente as recomendações de utilização e limpeza).
 - Motores que tenham sido utilizados em competições, demonstrações ou para aluguer/renting.
 - Motores montados em bicicletas da família MONTY.

Consulte as condições integrais em:

https://www.bhbikes.com/es_INT/registro-garantia-vida-bh/registra-tu-bici-garantia-de-por-vida

EXTENSÃO DE GARANTIA EM BATERIAS BH

Num esforço constante para melhorar diariamente o nosso serviço de assistência ao cliente, a BH oferece-lhe as melhores condições de garantia, que lhe permite adquirir uma extensão da sua garantia da gama E-Bikes com um ou dois anos adicionais. Através dos seus pontos de venda autorizados, a BH Bikes proporciona ao comprador original uma política comercial para eventuais defeitos de fabrico na bateria BH durante um período superior ao indicado na garantia legal do produto, de acordo com as seguintes cláusulas:

- 1. A extensão de garantia da bateria BH aplica-se apenas às baterias BH instaladas em bicicletas BH e comercializadas através dos pontos de venda autorizados pela BHBIKES EUROPE S.L.:**
 - O comprador deve ter registado a garantia online, com a informação devidamente preenchida, no prazo de 30 dias de calendário a contar da data da compra, coincidindo com a fatura emitida pelo ponto de venda autorizado, na qual deve constar o número de série da bicicleta.
 - Esta garantia não é transferível a segundos compradores, sendo cancelada no momento da venda da bicicleta a um terceiro. Entende-se por comprador original aquele que regista a garantia no ato da compra, não podendo a garantia comercial ser transferida para outras pessoas que não aquele que possui a condição de comprador original.
 - Será obrigatório realizar a manutenção da bicicleta num estabelecimento autorizado pela BHBIKES em conformidade com as instruções do manual do utilizador.
- 2. A extensão de garantia da bateria BH não cobrirá, em caso algum:**
 - Desgaste por descoloração da pintura e tonalidade original ou corrosão causada por deterioração natural.
 - Defeitos ou avarias resultantes de um acidente ou utilização imprópria e/ou negligente da bicicleta.
 - Deterioração ou degradação natural devido ao envelhecimento da mesma, incluindo sem ser utilizada. Deterioração após 500 ciclos de carga e descarga completos se for inferior a 30% da capacidade nominal (ler atentamente as recomendações do manual de utilização).
 - Montagem de componentes ou acessórios não previstos ou incompatíveis com a utilização para a qual a bicicleta foi concebida.
 - Defeitos causados pelo manuseio indevido.
 - Riscos, descoloração ou manchas causadas pelo uso de líquidos abrasivos, elementos cortantes, pinças e/ou exposição contínua ao sol ou outros elementos climáticos.
 - Utilização e/ou manutenção indevida do produto (leia atentamente as recomendações de utilização e limpeza).
 - Baterias que tenham sido utilizadas em competições, demonstrações ou para aluguer/renting.
 - Baterias auxiliares (Extender).

Consulte as condições integrais em:

https://www.bhbikes.com/es_INT/registro-garantia-vida-bh/extension-garantia-bateria

REGISTO DAS EXTENSÕES DE GARANTIA

Para poder optar pelas garantias adicionais da BH BIKES tem de registar a bicicleta nos 30 dias que se seguem à compra. O processo de ativação das extensões de garantia encontra-se descrito abaixo:

- **GARANTIA LIFETIME FRAME + 5 ANOS DE GARANTIA NOS MOTORES BH**

O registo da extensão de garantia LIFETIME FRAME deve ser realizado a partir do website da BH BIKES:

https://www.bhbikes.com/es_INT/registro-garantia-vida-bh/registra-tu-bici-garantia-de-por-vida

Pode ver o seguinte vídeo, para conhecer em detalhe os passos que devem ser dados:

<https://youtu.be/47aLVgUI248>



- **EXTENSÃO DE GARANTIA EM BATERIAS BH**

O registo da extensão de garantia em baterias BH deve ser realizado a partir do website da BH BIKES:

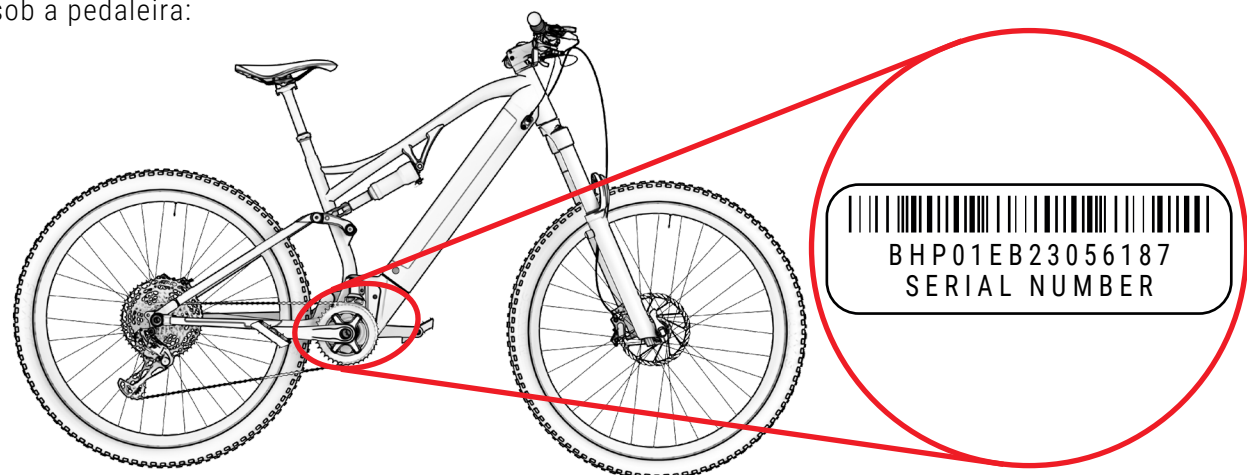
https://www.bhbikes.com/es_INT/registro-garantia-vida-bh/extension-garantia-bateria

Pode ver o seguinte vídeo, para conhecer em detalhe os passos que devem ser dados:

<https://youtu.be/sINzdFBygMM>



⚠ O número de série necessário para registar a bicicleta encontra-se sempre na parte inferior da bicicleta, sob a pedaleira:



GARANTIA DE COMPONENTES DO SISTEMA DE ASSISTÊNCIA ELÉTRICA

Da mesma maneira que os quadros ou componentes BH BIKES, todos os componentes elétricos exclusivos da BH estão cobertos pela garantia legal (os motores BH dispõem de uma extensão de garantia de 5 anos mediante ativação da garantia LIFETIME FRAME). O período de aplicação varia consoante a legislação vigente no país de compra e com efeito legal a partir da data de compra.

Durante o referido período, o titular da garantia terá direito à reparação gratuita dos defeitos originários, incluindo custos de transporte ou deslocação, e dos danos e prejuízos que tenham causado. As condições são coincidentes com as descritas na secção "Garantia Legal" e podem ser totalmente revistas em:

<https://www.bhbikes.com/manuals>

A garantia não cobre, em caso algum, o desgaste e envelhecimento natural das baterias por utilização, carregamento e armazenamento. Para poder acionar a garantia dos componentes de terceiros, é necessário contactar as respetivas empresas.

PROCESSO DE RECLAMAÇÕES DE GARANTIA

Todas as reclamações relativas à presente garantia devem ser encaminhadas através de um retalhista oficial BH. Este retalhista realizará a análise inicial, para identificar a abrangência e o diagnóstico do incidente. O mesmo retalhista informará e tratará da reclamação diretamente com a BH. Depois de a BH definir as ações corretivas necessárias, o retalhista será responsável por comunicar estas informações ao cliente.

É recomendável que a reclamação seja encaminhada através do retalhista oficial onde foi efetuada a compra. Caso não seja possível, pode contactar-nos, para o ajudarmos a encontrar um retalhista autorizado perto de si:

https://www.bhbikes.com/es_INT/quienes-somos/contacto

CONDIÇÕES DE INVALIDADE DA GARANTIA PARA COMPONENTES ELÉTRICOS

A bateria e componentes elétricos da BH estão cobertos pela garantia legal, mas devem ser cumpridos os seguintes pontos:

- Não se deve desmontar ou modificar qualquer parte dos componentes elétricos.
- A vida útil varia em função das condições de utilização, carregamento e armazenamento.
- Mantenha sempre a bateria carregada. Caso contrário, a bateria pode deteriorar-se mais rapidamente que o normal.

03 MANUTENÇÃO

O presente manual do utilizador contém informações importantes para uma utilização e manutenção adequadas da bicicleta. Em particular, do documento constam informações específicas para a família de bicicletas **Atom** (EA825, EA815, EA805, EA645, EA625, EA535, EA525, EA515, EA505, EA475, EA455, EA435, EA415, EA405, EA315). Recomenda-se a leitura atenta de todo o manual. Os manuais do utilizador de todos os modelos da BH podem ser consultados no website, no seguinte endereço:

<https://www.bhbikes.com/manuals>

O presente documento contém informações complementares ao manual do utilizador geral, disponível em:

<https://www.bhbikes.com/manuals>

Consulte as características e recomendações dos componentes de terceiros nos respetivos websites oficiais.

INSPECIONAR A BICICLETA ANTES DE A UTILIZAR

As bicicletas são inspecionadas repetidamente durante o fabrico e após o mesmo, no controlo final, pela sua oficina BH. Sendo possível que o funcionamento da bicicleta se altere no transporte ou que terceiros possam ter modificado a sua bicicleta durante o tempo de espera, deve confirmar o seguinte antes de cada viagem:

- **QUADRO:** não existem fissuras, danos ou ruídos estranhos.
- **CORRENTE:** está lubrificada e o sistema de transmissão não emite ruídos estranhos.
- **TRAVÕES:** travões com funcionamento correto. Com a bicicleta parada, acione a alavanca do travão com força e confirme que não toca no guiador.
- **PNEUS:** a pressão está correta e não existem cortes na zona de rodagem nem nas laterais. Confirme também que o nível de desgaste não é superior ao desgaste máximo recomendado.
- **RODAS:** as rodas rodam livremente. Verifique, também, o espaço entre o revestimento do travão e o aro, bem como o espaço entre o quadro e o pneu.
- **DIREÇÃO:** a direção roda suavemente e sem emitir ruídos estranhos.
- **PONTOS DE ROTAÇÃO DO BRAÇO OSCILANTE:** ao colocar o peso sobre a bicicleta, a suspensão funciona com normalidade e sem ruídos estranhos. Se não funcionar corretamente ou apresentar folga entre as partes móveis, pode significar que os binários de aperto não estão corretos ou que os rolamentos estão gastos.
- **ROLAMENTOS:** os rolamentos funcionam corretamente e sem ruídos estranhos. Os rolamentos estão sujeitos a desgaste e devem ser substituídos, para evitar danificar os componentes em que estão instalados.
- **SISTEMA ELÉTRICO:** se a bicicleta dispuser de sistema elétrico, confirmar que o mesmo funciona corretamente, verificando se há assistência elétrica e se todos os componentes funcionam (motor, visor, mudança de assistência e sensor de velocidade). Caso não exista assistência elétrica, confirme a correção de todas as ligações e que não há danos.

⚠ Não circule se a sua bicicleta não cumprir algum destes pontos! Uma bicicleta com anomalia pode causar acidentes graves! Se não tiver a certeza absoluta ou tiver alguma dúvida, contacte a sua oficina BH!

⚠ Verifique os binários de aperto, para que respeitem sempre as recomendações especificadas nos manuais do utilizador. Não seguir estas indicações pode provocar acidentes e mesmo a morte.

⚠ A influência do terreno e as forças exercidas na roda submetem a bicicleta a grande esforço. Sob o efeito destas cargas dinâmicas, as diferentes peças são afetadas por desgaste e fadiga. Inspeccione regularmente a sua bicicleta, para procurar sinais de desgaste, riscos, deformações, esbatimento da cor ou sinais iniciais de formação de fissuras. As peças cuja vida útil foi ultrapassada podem falhar de forma súbita. Leve regularmente a sua bicicleta a uma oficina BH, para substituir as peças duvidosas, se necessário.

MANTER A BICICLETA LIMPA

Para conseguir uma boa manutenção da bicicleta, recomendamos que cumpra as seguintes medidas de prevenção básicas. Não seguir estas recomendações pode provocar um desgaste prematuro ou mesmo ruturas em zonas específicas, como juntas e partes móveis.

- Limpe o pó e a lama com uma esponja húmida e um produto de limpeza suave e neutro.
- As peças plásticas devem ser lavadas apenas com água e com sabão.
- Os pneus podem ser lavados com uma esponja ou escova e água com sabão.
- Depois de limpar a bicicleta, seque-a com um pano suave.
- Após cada limpeza, deve lubrificar os elementos da transmissão.

⚠ A sujidade pode ocultar danos que provoquem acidentes ou mesmo a morte.

⚠ Evite sempre a utilização de aparelhos de limpeza por pressão e nunca utilize dispositivos de limpeza por jato de vapor.

MANTER A TRANSMISSÃO LUBRIFICADA

Após a lavagem, é possível que a transmissão da corrente deixe de estar lubrificada. Verifique os elos da corrente e, se necessário, lubrifique-os. O excesso de lubrificação pode atrair maior quantidade de sujidade, provocando um desgaste prematuro e um funcionamento deficiente do sistema.

⚠ Evite sempre a utilização de aparelhos de limpeza por pressão e nunca utilize dispositivos de limpeza por jato de vapor.

MANUTENÇÃO DOS COMPONENTES

A bicicleta requer uma manutenção regular, bem como um número mínimo de revisões periódicas. A periodicidade das operações de manutenção depende do tipo de veículo (bicicleta de passeio, bicicleta de corrida, bicicleta de montanha), bem como da frequência e das condições de utilização.

CALENDÁRIO DE MANUTENÇÃO DOS COMPONENTES

Componente	Ação a executar	Em cada utilização	Mensal	Anual
Iluminação	Controlo do funcionamento.			
Pneus	Controlo da pressão.			
	Verificar a altura do perfil e laterais.			
Travões (de aro)	Verificar o curso do manípulo, a solidez do revestimento e a posição do aro.			
	Teste dos travões com a bicicleta parada.			
	Limpar calços.			
Cabos do travão	Inspeção visual.			
Travões (travões de disco)	Mudar o líquido de travão (líquido DOT).			
Forqueta de suspensão	Verificação dos parafusos e correspondente aperto.			
	Mudança de óleo e lubrificação de elastómero.			
Espigão do selim com suspensão	Manutenção.			
	Controlo da folga.			
Aros em travões de aro	Revisão e mudança dos revestimentos da parede, se necessário	O mais tardar após a segunda parte do revestimento do travão.		
Eixo pedaleira	Controlo da folga.			
	Renovação da lubrificação.			
Corrente	Controlo e lubrificação.			
	Controlo e mudança.	A partir de 800 km.		
Bielas	Controlo e aperto.			
Rodas / raios	Verificar a rotação da roda e a tensão dos raios.			
Conjunto de direção	Revisão do conjunto de direção.			
	Renovação da lubrificação.			
Superfícies metálicas	Conservação.	No mínimo, a cada seis meses.		
Cubos	Revisão dos rolamentos.			
	Renovação da lubrificação.			
Pedais	Revisão dos rolamentos.			
	Lubrificação, limpeza do mecanismo de fixação.			

Componente	Ação a executar	Em cada utilização	Mensal	Anual
Espigão do selim / avanço	Verificação dos parafusos de fixação.			
Desviador traseiro / desviador	Limpeza, lubrificação.			
Mecanismo de aperto rápido / thru axle	Verificação da eficácia.			
Parafusos e porcas	Controlo e aperto.			
Raios	Verificação da tensão.			
Avanço / espigão do selim	Desmontagem e renovação da pasta de montagem.			
Circuito / travões	Desmontagem e lubrificação.			
	Verificar ligações.			
Componentes do sistema de assistência elétrica	Confirmar que não existe sujidade.			

■ Não é necessário recorrer a um especialista se for habilidoso, tiver experiência e dispuser das ferramentas apropriadas. Caso detete anomalias, aplique de imediato medidas corretivas. Se não tiver a certeza ou tiver dúvidas, contacte a BH.

■ Os trabalhos indicados só devem ser realizados por um especialista em bicicletas da sua confiança.

PEÇAS SOBRESSELENTES

Para obter um funcionamento ótimo da sua bicicleta e a máxima segurança possível, é muito importante utilizar peças originais. A não utilização de peças originais pode provocar danos não cobertos pela garantia.

As peças sobresselentes mais habituais são as peças de desgaste. As mais comuns são os pneus, câmaras, pastilhas de travão, travões de disco e calços de travão, bem como os aros, sempre que constituam parte da unidade do travão, faróis, luzes de posição, baterias e acumuladores.

- **PNEUS:** Substitua-o por um pneu equivalente. Verifique a marca indicada no exterior do pneu (norma E.T.R.T.O.). Deve ter-se em conta que utilizar um pneu com um diâmetro exterior superior ao recomendado pode levar a que, ao rodar o guiador, a ponta do pé toque na roda dianteira ou na proteção da roda traseira. O ciclista pode perder o controlo da bicicleta e sofrer um acidente grave. Pode acontecer o mesmo quando se troca a biela do pedal por uma mais comprida.
- **CÂMARAS:** Substitua-a por um tipo de câmara adequado ao pneu. Consulte a indicação situada na parte exterior da câmara (norma E.T.R.T.O.).
- **TRAVÕES DE DISCO E PASTILHAS DE TRAVÃO:** Tenha em conta as instruções fornecidas pelo fabricante.
- **FARÓIS E LUZES DE POSIÇÃO:** Substitua a lâmpada por outra do mesmo tipo. Consulte a indicação situada na zona metálica.

- **CORRENTE, CASSETE E PRATOS:** Tenha em conta as instruções fornecidas pelo fabricante.
- **BATERIAS E ACUMULADORES:** Substituir por outros do mesmo tipo. Consulte a indicação situada na zona exterior.

 Lembre-se de que a não utilização de peças originais pode provocar danos não cobertos pela garantia.

APÓS UMA QUEDA, CHOQUE OU IMPACTO


Caso sofra uma queda, choque ou impacto, o mais importante é assegurar-se de que está capaz para retomar a marcha. Não utilize a bicicleta se tiver sofrido danos e, se necessário, solicite assistência médica.

Se estiver em condições de retomar a marcha, deve realizar uma série de verificações para assegurar que a bicicleta também está totalmente operacional:

- Confirme que as rodas continuam fixadas e os aros permanecem no centro do quadro e da forqueta. Faça girar as rodas. Caso o espaço se tenha alterado bastante e não seja possível efetuar a centragem no local, deve separar ligeiramente os travões do aro, de forma a que este rode livremente.

 Neste caso, tenha em conta que a eficiência dos travões será menor.

- Verifique se o guiador ou a parte dianteira do quadro se deformou ou danificou. Confirme que a parte dianteira está colocada firmemente na forqueta, prendendo a roda dianteira entre os joelhos e tentando torcer o guiador relativamente à roda dianteira.
- Verifique se a corrente está colocada corretamente. Se a bicicleta tiver caído sobre o lado da transmissão, confirme que funciona. Peça ajuda a alguém para colocar a bicicleta sobre o selim e mude de velocidades. Quando a corrente encaixa no pinhão maior, verifique a distância entre a mudança e os raios. Caso a mudança ou o suporte se tenha torcido, aquela pode ficar presa nos raios – perigo de queda! A mudança, a roda traseira ou o quadro podem ficar danificados. Verifique o desviador. Caso se tenha deslocado, a corrente pode soltar-se. A bicicleta perderá a transmissão (ver também a secção "Tração").
- Verifique o selim, o tubo superior ou a caixa de pedaleira, para confirmar que não existem defeitos.
- Levante ligeiramente a bicicleta e deixe-a cair no solo. Caso ouça ruídos, inspecione a bicicleta, para verificar se há parafusos soltos.
- Volte a inspecionar toda a bicicleta, para detetar eventuais deformações, desgastes de cor ou fissuras.
- Volte a circular com cuidado e apenas se o resultado da inspeção tiver sido satisfatório. Sob nenhuma circunstância deverá travar ou acelerar bruscamente ou pedalar montanha acima. Se não tem a certeza, aguarde que um automóvel o vá buscar, em vez de correr riscos. Depois de regressar a casa, deve voltar a analisar cuidadosamente a bicicleta. Se continuar a não ter a certeza absoluta ou tiver alguma dúvida, contacte a sua oficina BH!

 As peças de alumínio que se tenham deformado não devem ser endireitadas, isto é, não devem ser reparadas. Mesmo depois, existe um alto risco de rutura, particularmente da forqueta, guiador, parte frontal, bielas e pedais. Para maior segurança, troque-as.

04 ADVERTÊNCIA DE UTILIZAÇÃO

TAMANHO MÁXIMO DE PNEU

Se instalar um pneu diferente do original da sua bicicleta, confirme que existe sempre um mínimo de 6 mm entre o pneu e qualquer parte do quadro e forqueta.

INSERÇÃO MÍNIMA E MÁXIMA DO ESPIGÃO DO SELIM

Não respeitar as inserções mínimas e máximas do espigão, indicadas neste manual, podem exercer um efeito de alavanca sobre o quadro. A pressão exercida poderia danificar o quadro e provocar acidentes graves. A garantia não cobre danos resultantes do incumprimento destas indicações.

COMPRIMENTO MÁXIMO DA FORQUETA (AXLE-TO-CROWN)

Respeite o comprimento máximo entre o eixo da forqueta e a parte inferior do tubo de direção (axle-to-crown). Caso este comprimento máximo não seja respeitado, o quadro pode ficar danificado por estar a suportar uma carga superior àquela para que foi concebido, o que poderia causar acidentes graves.

NÚMERO MÁXIMO DE SEPARADORES DE DIREÇÃO

Neste manual especifica-se o número máximo de separadores de direção que se pode colocar sob o avanço. Caso esta quantidade máxima não seja respeitada, os materiais podem ficar danificado por estarem a suportar uma carga superior àquela para que foram concebidos, o que poderia causar acidentes graves.

POSIÇÃO DA ARANHA DENTRO DO TUBO DA FORQUETA

Nunca devem instalar-se separadores de direção por cima do avanço. Caso esta instrução não seja respeitada, os materiais podem ficar danificado por estarem a suportar uma carga superior àquela para que foram concebidos, o que poderia causar acidentes graves.

UTILIZAÇÃO PREVISTA

Cada bicicleta foi concebida para uma utilização prevista específica. Os modelos descritos no presente manual cumprem a seguinte utilização prevista:

EA825, EA815, EA805: Trail.

EA645, EA625: Sport, utilização mista entre montanha, pistas e asfalto.

EA535, EA525, EA515, EA505, EA475, EA455, EA435, EA415, EA405, EA315: Concebidas para utilização em cidade.

05 ADVERTÊNCIA DE UTILIZAÇÃO DO SISTEMA DE ASSISTÊNCIA ELÉTRICA

CUIDADOS E NORMAS DE UTILIZAÇÃO DOS COMPONENTES ELÉTRICOS E BATERIAS


Todos os produtos e componentes da BH foram concebidos para suportar salpicos e chuva. Contudo, algumas situações podem resultar em danos nos componentes e curto-circuitos. Não realize as seguintes ações:

- Lavar a bicicleta com água sob pressão.
- Utilizar a bicicleta sob condições meteorológicas muito adversas.
- Transportar a bicicleta no exterior de um veículo, com chuva.
- Expor a bateria a altas temperaturas. Caso se excedam 70 °C poderão ocorrer fugas e existe perigo de incêndio.
- Não respeitar os intervalos de temperatura de utilização, carregamento e armazenamento da bicicleta.

SITUAÇÕES IDEAIS PARA MAXIMIZAR A VIDA ÚTIL

Recomendamos o cumprimento de várias condições para obter a máxima vida útil da bateria:

- Carregá-la sobre uma superfície plana e estável.
- Ao abrigo da luz direta do sol.
- Afastada de crianças e animais.
- Ao abrigo da chuva e humidade.
- Em local ventilado e seco.
- A uma temperatura entre 15-25 °C.
- Não utilizar a bateria com um nível inferior a 10%. Abaixo deste nível, a vida útil das células poderá ser afetada.

 Qualquer manipulação não autorizada dos componentes do sistema elétrico pode causar acidentes graves e, além disso, é motivo para a anulação da garantia.

ADVERTÊNCIAS SOBRE A UTILIZAÇÃO DAS BATERIAS

Uma utilização inapropriada das baterias pode provocar danos e acidentes graves. Cumpra as seguintes condições para os evitar:

- Utilize sempre o carregador original.
- Não deixe a bateria junto a fontes de calor.
- Não aqueça a bateria nem a coloque no fogo.

- Evite que as ligações da bateria entrem em contacto com objetos metálicos.
- Não mergulhe a bateria em água e evite salpicos e humidade.
- Não golpeie ou perfure a bateria.
- Em caso de fuga, evite que as mãos e os olhos entrem em contacto com o líquido.
- Não a utilize se apresentar danos externos.
- Limpe a bateria apenas com um pano seco ou húmido.

AMBIENTES DE CARREGAMENTO E DESCARREGAMENTO INADEQUADOS E SOLUÇÕES

Os ambientes quentes e frios descritos abaixo podem levar o carregamento a aceder ao modo de espera ou a suspender-se sem carregar completamente a bateria.

- **Modo de sono profundo de descarregamento no inverno ou DUT (Discharge Under Temperature):** O descarregamento da bateria entra em modo de sono profundo se a temperatura for inferior a -20 °C, impedindo o funcionamento do sistema de assistência à pedalada e protegendo a bateria. Nestes casos, o modo de sono profundo é cancelado automaticamente quando a bateria ultrapassa os -20 °C.
- **Modo de sono profundo de carregamento no inverno ou CUT (Charge Under Temperature):** O carregamento da bateria entra em modo de sono profundo se a temperatura for inferior a 0 °C. Se o carregamento for iniciado e a temperatura descer abaixo deste nível, devido ao arrefecimento noturno ou a outros fatores, o carregamento é interrompido e entra em modo de sono profundo, para proteger a bateria. Nestes casos, o modo de sono profundo é cancelado automaticamente quando a temperatura de carregamento ultrapassa os 0 °C.
- **Ruído em televisores/rádios/computadores:** O carregamento nas proximidades de televisores, rádios ou aparelhos similares pode causar eletricidade estática, imagens intermitentes e outras interferências. Se isto acontecer, efetue o carregamento num local afastado do televisor ou rádio (por exemplo, outra divisão).

RECICLAGEM

As baterias de íões de lítio são recicláveis mas podem provocar danos ambientais se não forem corretamente geridas após a sua vida útil. Proceda da seguinte forma quando a sua vida útil terminar:

- Classifique e recicle cada componente elétrico num local preparado para a gestão sustentável da reciclagem dos mesmos.
- Consulte e cumpra sempre os regulamentos nacionais aplicáveis a baterias.

MOTOR

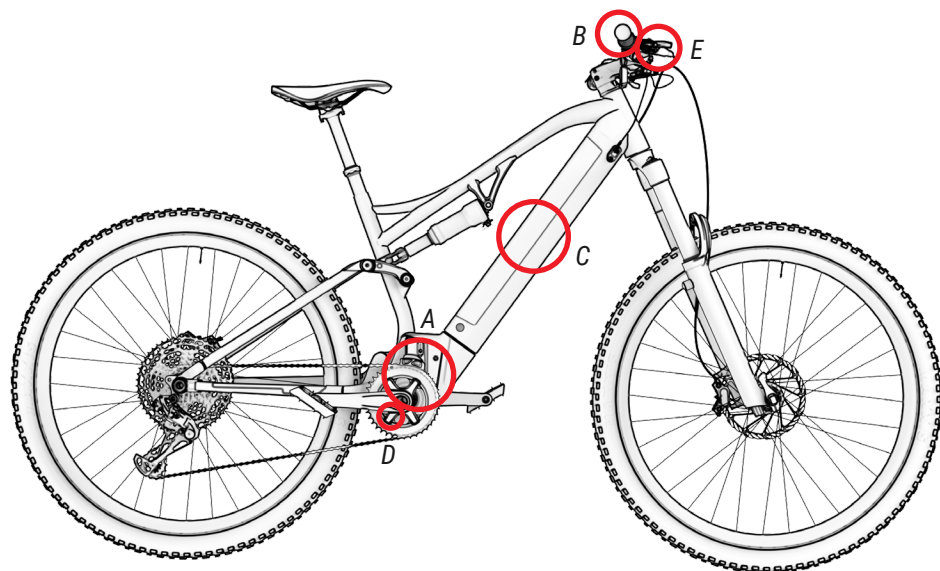
O motor de corrente contínua situa-se no eixo da pedaleira. Como qualquer outra peça da bicicleta, a vida útil do motor depende da respetiva utilização. Em condições normais, o motor pode durar de 10 a 20 anos ou até 100 000 km.

06 FUNCIONAMENTO DO SISTEMA DE PEDALADA ASSISTIDA

COMPONENTES DO SISTEMA DE PEDALADA ASSISTIDA

O sistema de pedalada assistida da BH Bikes é composto pelos seguintes elementos:

- **A.** Um **motor**, que impulsiona a bicicleta.
- **B.** Um **comando de controlo** (X-REMOTE), que permite, entre outros, seleccionar os modos de assistência.
- **C.** Uma **bateria**, que alimenta o funcionamento do motor e que pode estar colocada em diferentes posições.
- **D.** Um **sensor de binário**, que lê a força exercida no pedal pelo utilizador.
- **E.** Um **visor** (X-DISPLAY), para apresentar informações relevantes do sistema.



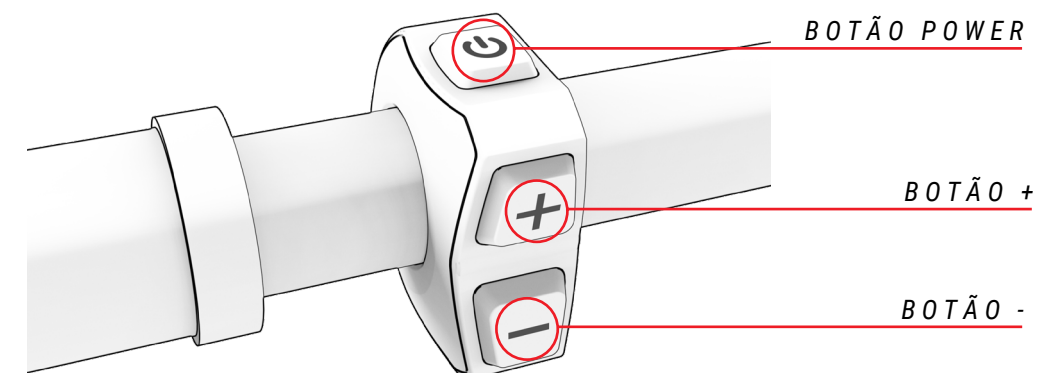
O SISTEMA DE PEDALADA ASSISTIDA

O sistema de pedalada assistida foi concebido de forma a proporcionar-lhe a quantidade ótima de potência assistida. Ajuda-o dentro de uma gama padrão, com base em fatores como a sua força de pedalada, a velocidade da bicicleta e a transmissão. O sistema não oferece assistência nas seguintes situações:

- Se o comando de controlo estiver desligado.
- Se a velocidade de deslocação for igual ou superior a 25 km/h.
- Se não estiver a pedalar e libertar a função de acelerador a 6 km/h.
- Se não existir capacidade restante da bateria.
- Se o modo de assistência selecionado for o de 0% de assistência.

PARTES DO COMANDO DE CONTROLO

O X-Remote ou comando de controlo geral situa-se no lado esquerdo do guidão, junto ao punho. O comando é constituído por 3 partes:

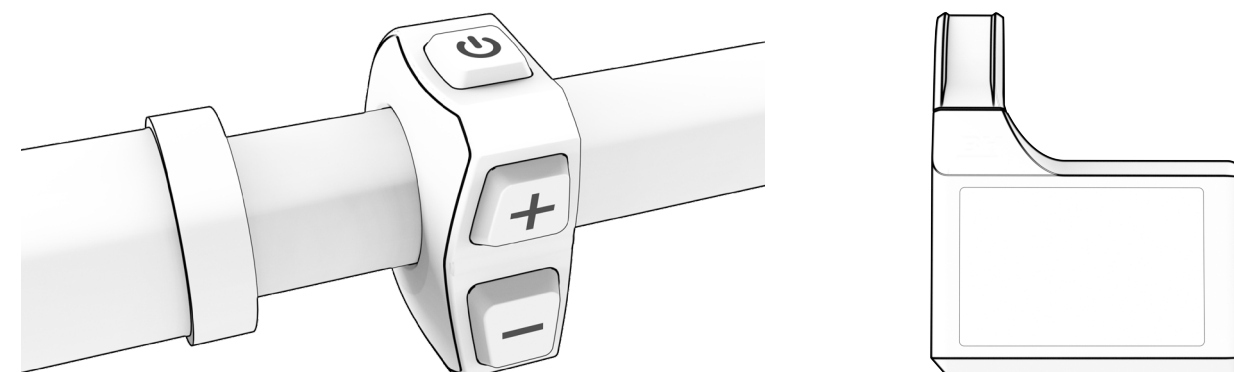


ATIVAÇÃO E DESATIVAÇÃO DO SISTEMA DE PEDALADA ASSISTIDA

O sistema de pedalada assistida é ativado a partir do X-Remote (comando de controlo central). Situa-se junto ao punho esquerdo do guidão. Premir uma vez o botão power para iniciar o sistema. O X-Display ativa-se, indicando o modo de assistência à pedalada atual. Se a bateria estiver fora do quadro e voltar a ser colocada na sua posição, o sistema também se ativa, ligando o ecrã do visor (ver secção "Desbloqueio e extração da bateria").

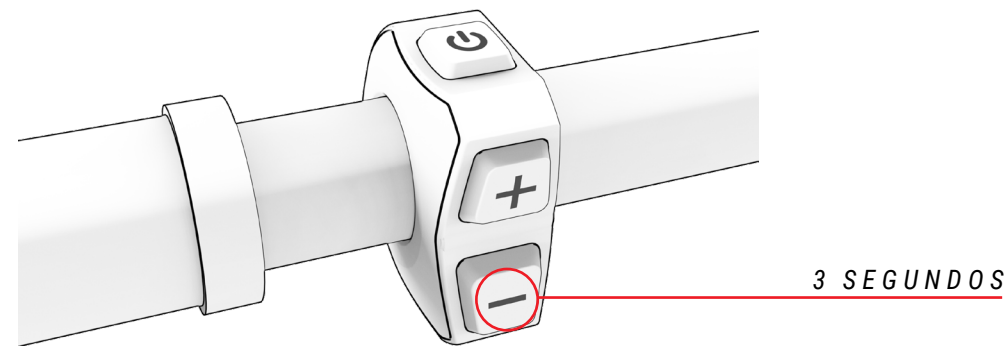
Para desativar o sistema de pedalada assistida, premir durante 3 segundos o botão power. Em seguida, o visor desliga-se e o sistema fica desativado.

- ⚠ Depois de ativar o sistema, tenha cuidado ao iniciar a marcha, pois é aconselhável confirmar o modo de assistência. Por predefinição, o comando inicia-se no modo de assistência que estava selecionado antes de ter sido desativado pela última vez.
- ⚠ Antes de começar a pressionar os pedais, aguarde 3 segundos depois de ativar o sistema. Durante este período de 3 segundos, o sistema de assistência está a inicializar e calibrar o sensor de binário. Caso não aguarde e pressione os pedais antes, poderia debilitar a assistência e mesmo provocar o surgimento do erro 14 no visor (ver Secção Códigos de erro). Para o solucionar, deve desativar e reiniciar o sistema sem pressionar os pedais durante o período de 3 segundos.



ATIVAÇÃO E DESATIVAÇÃO DAS LUZES DA BICICLETA

Premir o botão (-) durante 3 segundos para acender e apagar as luzes, nos modelos equipados com um sistema de luzes alimentado pela bateria.

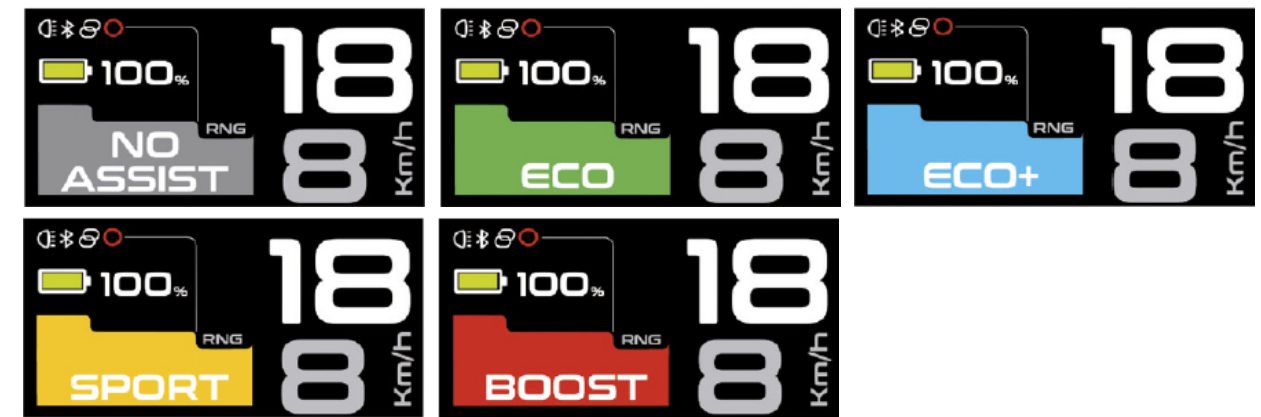
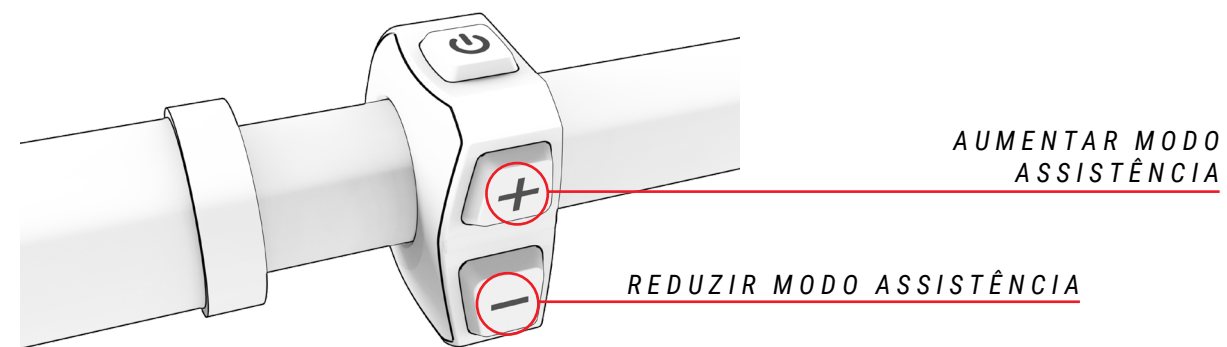


SELEÇÃO DO MODO DE ASSISTÊNCIA À PEDALADA

O sistema dispõe dos seguintes modos de assistência à pedalada:

- **Boost:** Identificado com a cor **Vermelho**. Utilizar quando se pretende obter a potência máxima do sistema.
- **Sport:** Identificado com a cor **Laranja**. Utilizar ao subir terrenos difíceis.
- **Eco +:** Identificado com a cor **Azul**. Utilizar quando se pretende viajar com maior conforto, como em subidas acentuadas.
- **Eco:** Identificado com a cor **Verde**. Utilizar quando se pretende viajar tão longe quanto possível.
- **No assist:** Identificado com a cor **Branco**. Utilizar quando se pretende viajar sem potência assistida. Poderá continuar a utilizar as restantes funções do comando de controlo.

Para percorrer os modos de assistência, o utilizador deve premir o botão (+) para aumentar o modo de assistência e o botão (-) para reduzir o modo de assistência.



Para aumentar a vida da bateria e evitar que a mesma se descarregue totalmente, o que poderia danificá-la, os modos de assistência estão limitados em função da carga da bateria:

- Bateria carregada a mais de 20%: está disponível 100% do nível máximo de assistência.
- Bateria carregada entre 10 e 20%: nível de assistência limitado a 50% do nível máximo de assistência.
- Bateria carregada entre 5 e 10%: nível de assistência limitado a 25% do nível máximo de assistência.
- Bateria carregada entre 1 e 5%: assistência não permitida. Só pode acender-se a Iluminação.

MODO WALK ASSIST

O modo Walk Assist ajuda o utilizador a transportar a bicicleta a pé. Para ativar este modo, manter premido o botão + do comando de controlo (ao manter premido o botão + é indiferente o modo de assistência que está selecionado). Os leds do comando de controlo XRemote piscam a azul, indicando que este modo foi ativado. Para sair deste modo, deixar de premir o botão +.

COMEÇAR A PEDALAR

O utilizador deve posicionar-se sobre o selim e segurar firmemente o guiador antes de se apoiar sobre os pedais. Deve ter especial atenção se começar a pedalar no modo com maior assistência (modo BOOST ou modo SPORT), uma vez que o motor reagirá com o impulso máximo, existindo o risco de perda de controlo. Para facilitar a aceleração, o motor oferece apenas um impulso adicional inicial ao começar a pedalar. Assim, o esforço necessário para pôr a bicicleta em movimento é mínimo, o que facilita uma integração mais rápida e segura na circulação.

- ⚠ Inicie a pedalada com um desenvolvimento curto (pinhões superiores) e com um modo de assistência baixo (Modo ECO). Além de um maior controlo e segurança da bicicleta, requer menor consumo de energia e, portanto, permite maior autonomia. Alerta-se que arrancar num modo com assistência superior à do modo ECO pode ter riscos para a segurança do utilizador.
- ⚠ Quando o utilizador empurra a bicicleta enquanto caminha ao lado, deve assegurar-se de que o sistema está desligado.

VISUALIZAÇÃO DO NÍVEL DE CARGA DA BATERIA

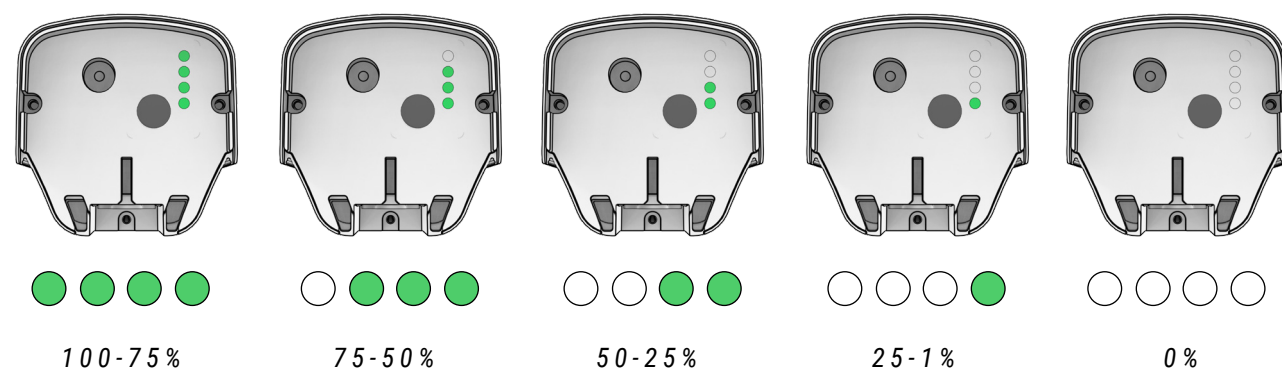
Uma carga a 100% pode oferecer até 130 km de autonomia. O nível de carga da bateria pode ser visualizado de 2 maneiras diferentes: a partir do visor ou a partir da bateria amovível. Em todos os casos, o indicador de nível de carga da bateria apresenta uma estimativa da capacidade restante da bateria:

- **X-Display:** na parte superior esquerda do visor é apresentado o ícone da bateria, juntamente com a percentagem do nível de carga da bateria:



- ⚠ A autonomia do sistema varia em função das seguintes condições de condução, entre outros fatores: arranques e paragens frequentes, desenvolvimento da transmissão, muitas inclinações acentuadas, mau estado da estrada, transporte de cargas pesadas, vento forte de frente, baixa temperatura ambiente, deterioração da bateria, utilização da iluminação integrada, regulação incorreta da pressão dos pneus, corrente ou travões.

- **Bateria:** como ilustrado na imagem, a bateria dispõe de 5 leds. Estes indicam o nível de carga da bateria, em função dos leds que estão acesos e apagados. É necessário premir o botão power da própria bateria para ativar os leds:



BATERIA E CARREGADOR

A bateria que equipa a sua BH contém células de iões de lítio e é a tecnologia mais avançada em termos de densidade energética (energia armazenada por quilograma de peso e por cm³ de volume).

As baterias de iões de lítio têm as seguintes características:

- O seu rendimento diminui em ambientes extremamente quentes ou frios.
- Uma característica adicional das baterias de iões de lítio da BH é o facto de não terem "efeito de memória" e não serem afetadas por descarregamento incompletos.
- Perde a sua carga de forma natural e progressiva com a utilização. A bateria pode descarregar-se completamente (100%) aproximadamente 500 vezes, com uma deterioração máxima da bateria de 20%. No caso de descargas parciais, só se considera a parte descarregada. Por exemplo, se a bateria for carregada sempre que o seu nível de carga descer 25%, poderá ser carregada a 100% da sua capacidade inicial até 2000 vezes. Em suma, a durabilidade assegurada da bateria com uma degradação máxima da mesma de 20% é, no mínimo, de 20 000 km.

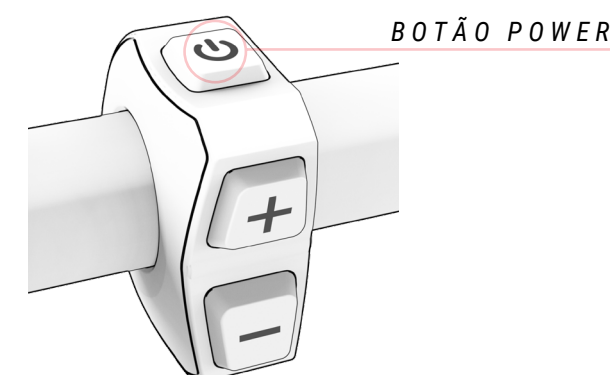
CARGA DA BATERIA

Devido à sua avançada tecnologia de iões de lítio, não é necessário aguardar a descarga completa da bateria antes de a ligar ao carregador. Também não é necessário realizar um carregamento a 100% antes de poder voltar a utilizá-la. Mas tenha em conta que, para obter um raio de ação máximo, é recomendável carregá-la completamente.

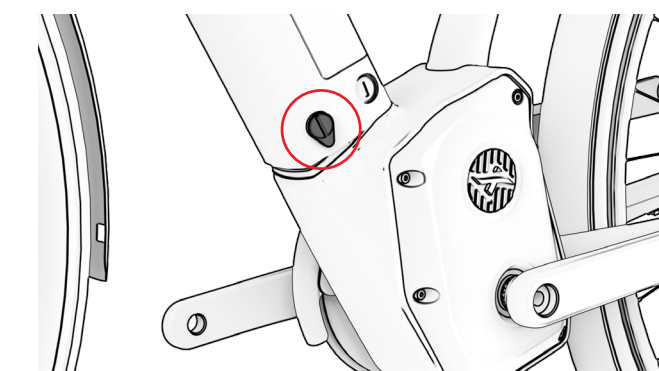
A bateria pode ser carregada tanto se estiver na bicicleta como se for extraída do quadro. Os passos para carregar corretamente a bateria em ambos os casos são descritos abaixo:

CARREGAMENTO COM A BATERIA DENTRO DO QUADRO.

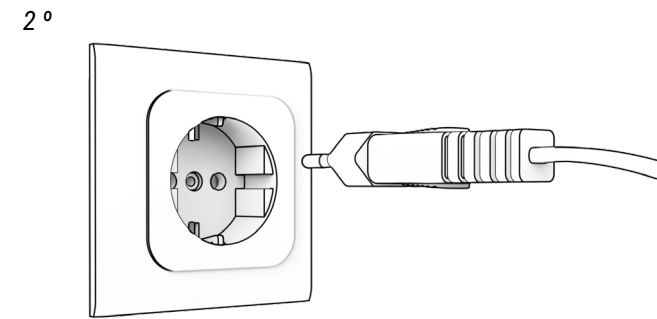
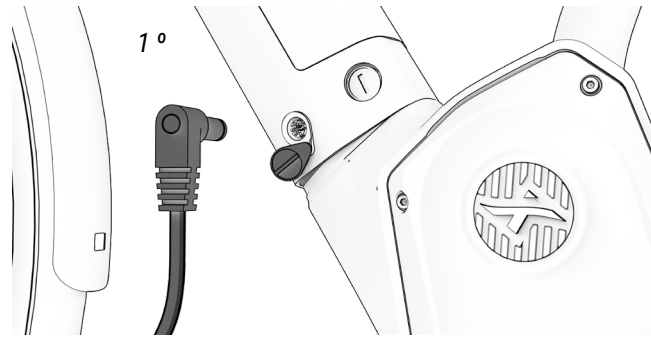
1. LIGUE O VISOR. NÃO CARREGA SE ESTIVER DESLIGADO.



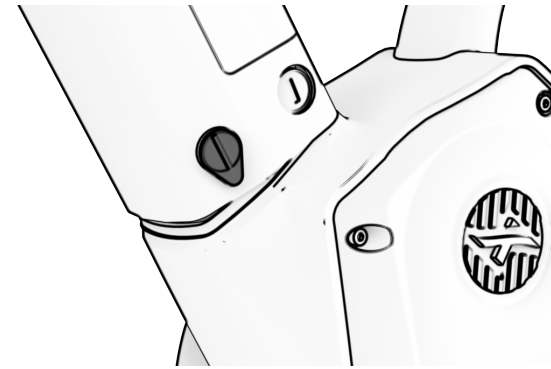
2. ABRA A TAMPA QUE DÁ ACESSO À PORTA DE CARREGAMENTO, SITUADA NA PARTE INFERIOR ESQUERDA DO QUADRO.



3. COMECE SEMPRE POR LIGAR PRIMEIRO À BATERIA E DEPOIS À CORRENTE.



6. FECHÉ CUIDADOSAMENTE A TAMPA DA PORTA DE CARREGAMENTO, PARA QUE NÃO PENETRE SUJIDADE NEM HUMIDADE.



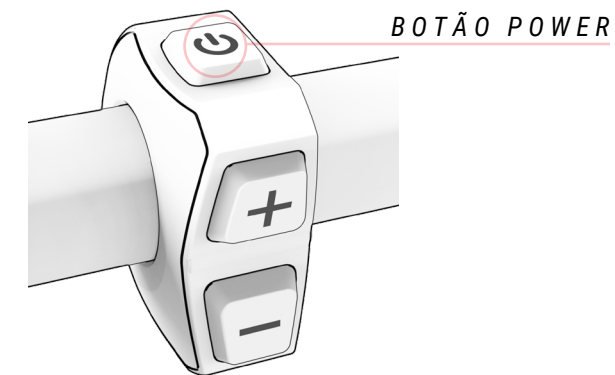
4. VISUALIZE O ESTADO DO CARREGAMENTO E ERROS.



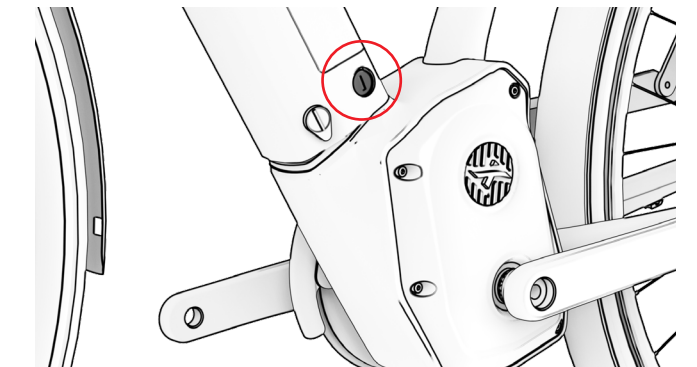
	CARGA A 100%		A CARREGAR
	STANDBY (INTERMITENTE)		PROBLEMA DE CARGA (INTERMITENTE)

CARREGAMENTO COM A BATERIA FORA DO QUADRO.

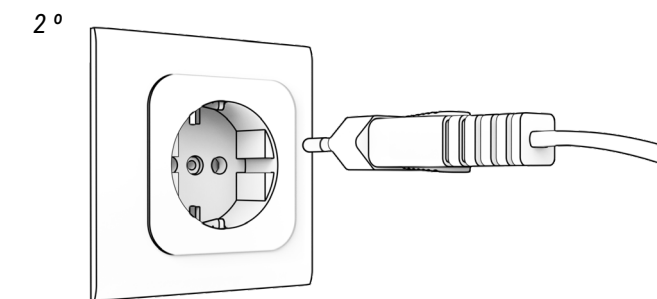
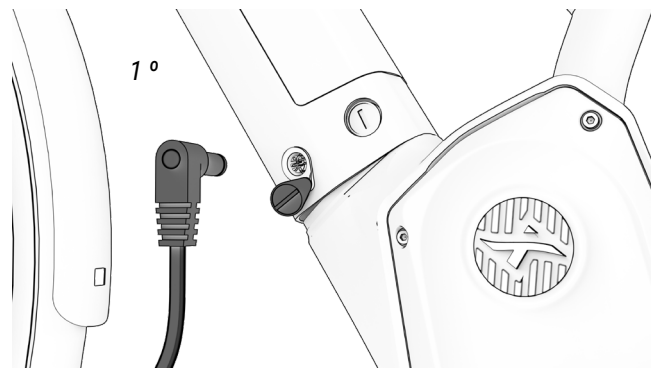
1. DESLIGUE O VISOR.



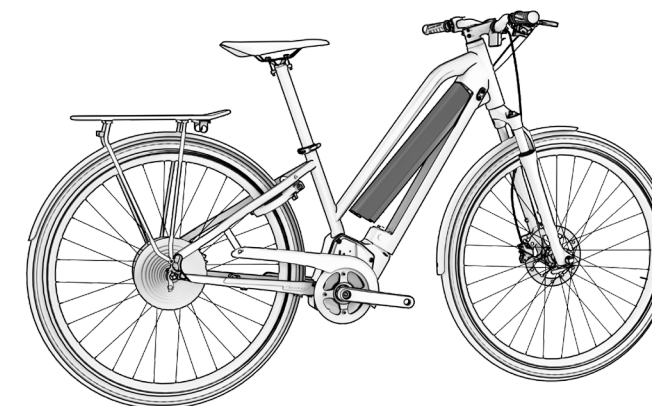
2. ABRA A FECHADURA SITUADA NA PARTE INFERIOR ESQUERDA DO QUADRO, PARA SOLTAR A BATERIA.



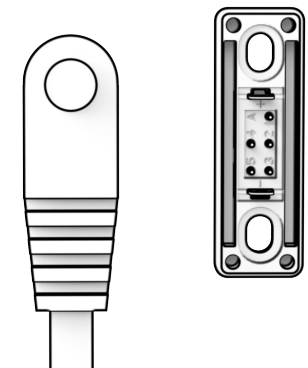
5. COMECE SEMPRE POR DESLIGAR PRIMEIRO O CARREGADOR DA BATERIA E DEPOIS DA CORRENTE.



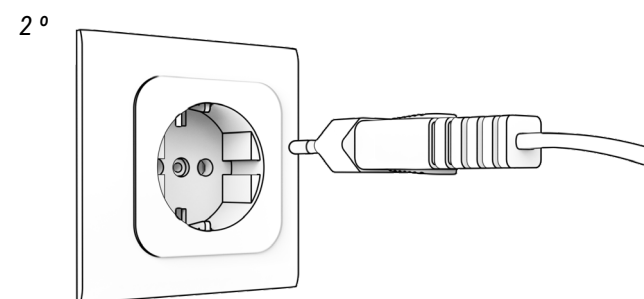
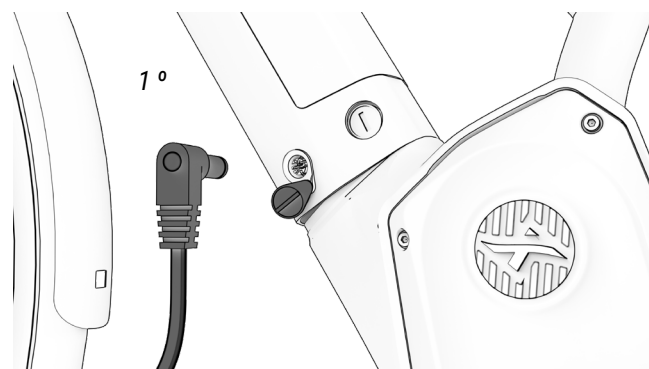
3. LEVANTE A BATERIA A PARTIR DA PARTE DE BAIXO, DE FORMA A QUE RODE NA PARTE SUPERIOR. DEPOIS, RETIRE-A COMPLETAMENTE.



4. COLOQUE O ADAPTADOR NO CARREGADOR, PARA PODER LIGÁ-LO À BATERIA.



5. COMECE SEMPRE POR LIGAR PRIMEIRO À BATERIA E DEPOIS À CORRENTE.

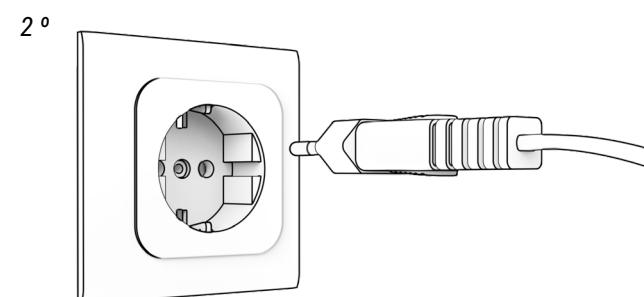
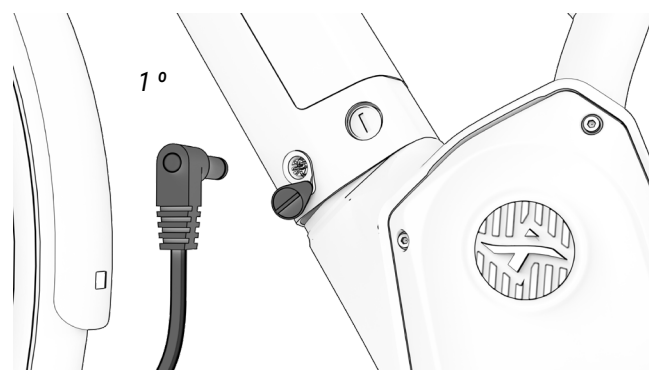


6. VISUALIZE O ESTADO DO CARREGAMENTO E ERROS.

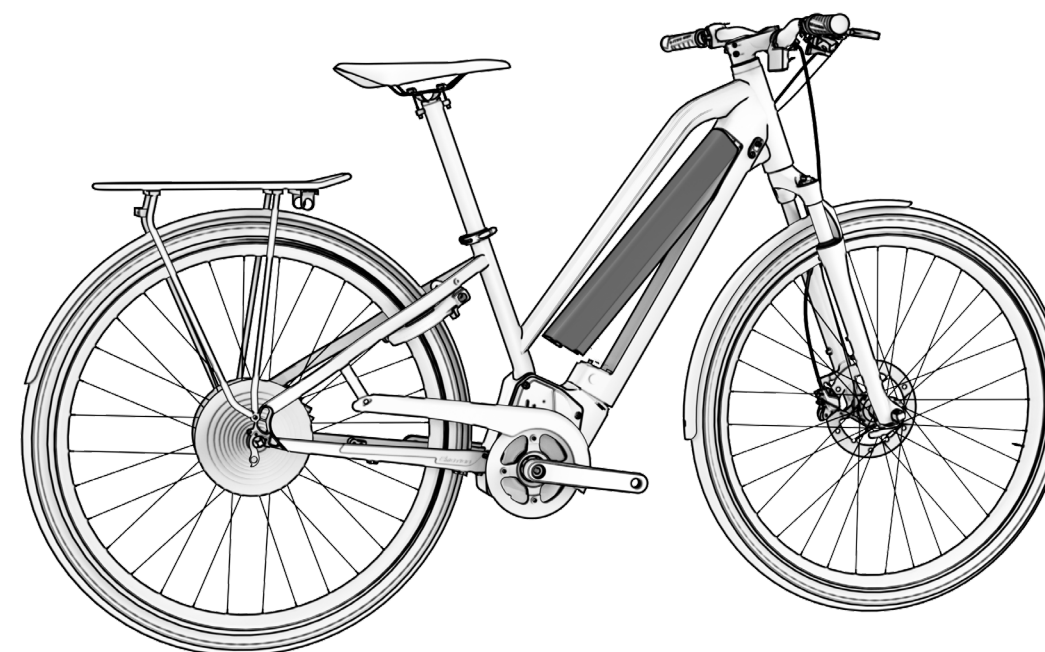


- | | | | |
|--|---------------------------|--|-------------------------------------|
| | CARGA A 100% | | A CARREGAR |
| | STANDBY
(INTERMITENTE) | | PROBLEMA DE CARGA
(INTERMITENTE) |

7. COMECE SEMPRE POR DESLIGAR PRIMEIRO O CARREGADOR DA BATERIA E DEPOIS DA CORRENTE.



8. COLOQUE A BATERIA NO QUADRO ENCAIXANDO-A, EM PRIMEIRO LUGAR, NA PARTE SUPERIOR DO QUADRO. FAÇA-A RODAR SOBRE ESSE PRIMEIRO APOIO ATÉ A ENCAIXAR NA PARTE INFERIOR.



- Nunca carregue ou utilize uma bateria danificada.
- Tenha cuidado e não toque no carregador durante o processo de carregamento. Pode estar muito quente, sobretudo sob temperaturas ambiente elevadas.
- Se ocorrer uma falha durante o carregamento da bateria, retire da tomada a ficha de alimentação do carregador e espere que a bateria arrefeça.
- Nunca toque na ficha de alimentação, ficha de carregamento ou contactos com as mãos molhadas.
- Assegure-se de que não existem corpos estranhos nos contactos da bateria antes de a introduzir na bicicleta.
- Não ligue a ficha de alimentação do carregador à porta de carregamento da bateria ou da bicicleta se estiver molhada ou húmida. Assegure-se de que liga a ficha de alimentação apenas depois de a porta de carregamento da bateria ou da bicicleta ter secado completamente.
- Não aplique força excessiva sobre a ficha de alimentação nem puxe o cabo com a ficha de alimentação ligada à bateria.
- Desligue o sistema de pedalada assistida antes de extrair a bateria do seu alojamento na bicicleta.
- Utilize ambas as mãos para extrair a bateria do seu alojamento, tendo o cuidado de não a deixar cair. Deixar cair a bateria sobre o pé pode provocar lesões e danificar a bateria.

MODOS DE POUPANÇA DE ENERGIA

A bateria foi concebida para assegurar uma longa vida útil da mesma. Isto é possível graças aos modos de poupança de energia que evitam um consumo ineficiente da bateria:

- **Modo transporte:** Para minimizar o consumo interno durante o transporte da bicicleta da fábrica para a loja, a bateria está em modo Transporte. O utilizador pode sair definitivamente deste modo Transporte carregando a bateria a 100% antes da primeira utilização.

Caso a bateria não seja totalmente carregada, o modo Transporte não é desativado, entrando rápida e repetidamente no mesmo para sua proteção. Lembre-se de efetuar um carregamento completo da bateria para desativar de forma definitiva o modo Transporte.

- **Modo Stand By:** Para minimizar o consumo interno, a bateria passa automaticamente ao modo Stand By. Isto acontece de forma automática quando o sistema não deteta carregamento, descarregamento ou comunicação com a bateria durante um período de 10 minutos. Assim, por exemplo, este modo encarrega-se de desligar automaticamente o comando de controlo após 10 minutos sem utilização, caso o utilizador tenha deixado o mesmo ligado depois de estacionar.

O utilizador pode sair deste modo Stand By, simplesmente ligando o comando de controlo da bicicleta.

- **Modo Letargo ou Deep Sleep:** Para proteger a bateria durante longos períodos de inatividade ou armazenamento (por exemplo, durante o inverno), a bateria passa automaticamente ao modo Letargo ou Deep Sleep. Isto acontece automaticamente quando ocorre uma das seguintes situações:

- Se o carregamento da bateria for inferior a 1%, a bateria entra no modo Letargo ou Deep Sleep quando a bateria está em modo Stand By ininterruptamente durante 10 minutos.
- Se o carregamento da bateria for inferior a 10%, a bateria entra no modo Letargo ou Deep Sleep quando a bateria está em modo Stand By ininterruptamente durante 48 horas.
- Se o carregamento da bateria for inferior a 40%: O modo Letargo ou Deep Sleep ativa-se quando a bateria está em modo Stand By ininterruptamente durante 14 dias.
- Se o carregamento da bateria for inferior a 80%: O modo Letargo ou Deep Sleep ativa-se quando a bateria está em modo Stand By ininterruptamente durante 30 dias.

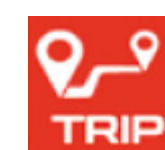
O utilizador pode sair deste modo Letargo ou Deep Sleep, premindo o botão SOC (de verificação do nível de carga) da bateria durante 5 segundos ou iniciando o carregamento da bateria com o carregador. Todos os leds piscam 2 vezes em modo Stand By e 1 vez no modo Letargo ou Deep Sleep.

VISUALIZAÇÃO DE INFORMAÇÃO SECUNDÁRIA NO VISOR

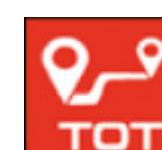
O visor do comando de controlo permite visualizar diferentes informações relevantes para o utilizador. Premindo o botão POWER é possível alterar as informações no visor de acordo com a seleção prévia, realizada no menu de "Ajustes":



VELOCIDADE MÁXIMA (KM/H).



DISTÂNCIA DA VIAGEM (KM).



DISTÂNCIA TOTAL (KM).



TEMPO DA VIAGEM (HH:MM:SS).



TEMPO TOTAL (HH:MM:SS).



CADÊNCIA DA VIAGEM (RPM).



CADÊNCIA INSTANTÂNEA (RPM).



POTÊNCIA DA VIAGEM (W).



POTÊNCIA INSTANTÂNEA (W).



BALANÇO POTÊNCIA MOTOR UTILIZADOR DA VIAGEM (%).



BALANÇO POTÊNCIA MOTOR UTILIZADOR INSTANTÂNEO (%).



MODOS ASSISTÊNCIA E CONSUMO INSTANTÂNEO.



HORA (HH:MM).

INDICADOR DO NÍVEL DE CARGA DA BATERIA


O indicador de nível de carga da bateria apresenta uma estimativa da capacidade restante da bateria.

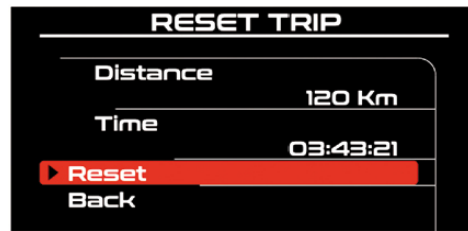
Para aumentar a vida da bateria e evitar que a mesma se descarregue totalmente, o que poderia danificá-la, os modos de assistência estão limitados em função da carga da bateria:

- Bateria carregada a mais de 20%: está disponível 100% do nível máximo de assistência.
- Bateria carregada entre 10 e 20%: nível de assistência limitado a 50% do nível máximo de assistência.
- Bateria carregada entre 5 e 10%: nível de assistência limitado a 25% do nível máximo de assistência.
- Bateria carregada entre 1 e 5%: assistência não permitida. Só pode acender-se a Iluminação.

MENU DE AJUSTES

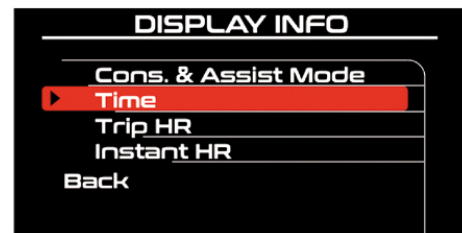
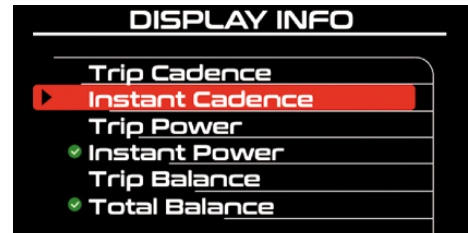
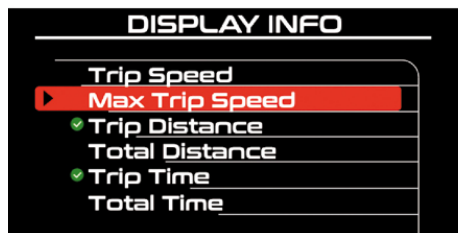
O utilizador pode aceder ao menu de ajustes premindo os botões (+) e (-) durante 3 segundos. Premindo o botão (+) e (-), percorre as diferentes opções de ajustes. Premindo o botão POWER, entra no menu selecionado. O sistema sai do menu de ajustes quando o utilizador prime o botão POWER durante 3 segundos.

 Para efetuar todos os procedimentos de ajuste, assegure-se de que a bicicleta está parada e em local seguro. Caso contrário, a falta de atenção ao tráfego envolvente pode causar um acidente mortal.



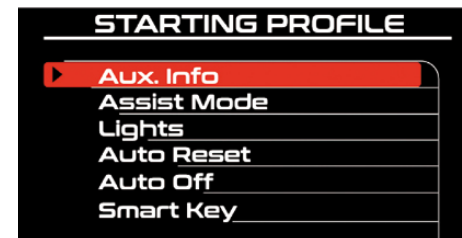
Reinicialização das informações da viagem.

O utilizador pode, a qualquer momento, visualizar e reinicializar as informações da viagem.



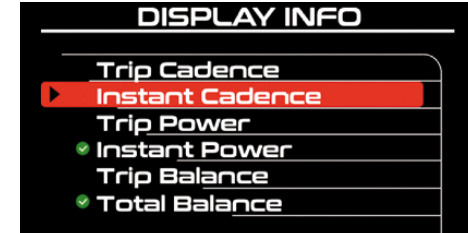
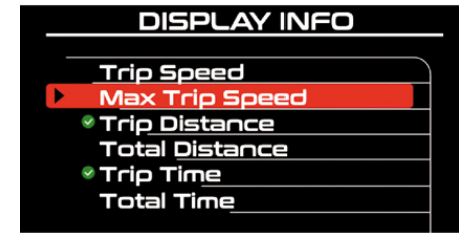
Seleção de informação secundária no visor.

O utilizador pode selecionar os dados apresentados no indicador de informação secundária no visor.

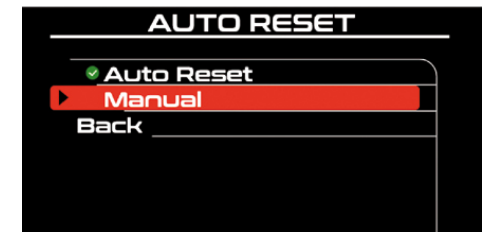
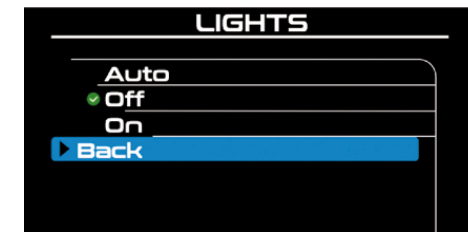
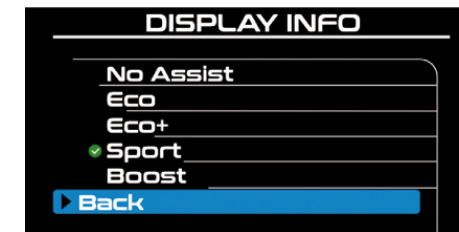


Perfil de início.

O utilizador pode selecionar os ajustes de início do sistema. Sempre que o utilizador desliga e reinicia o comando de controlo, o sistema muda os ajustes para os ajustes selecionados neste menu:



Informação secundária.

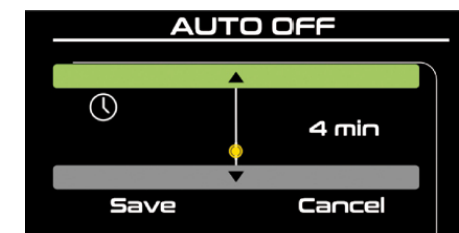


Informação secundária.

Sistema de Iluminação.

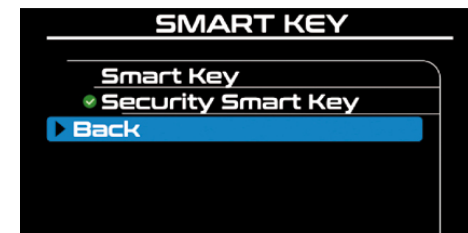
Atua em função do sensor de luminosidade do comando de controlo.

Reinicialização das informações da viagem.



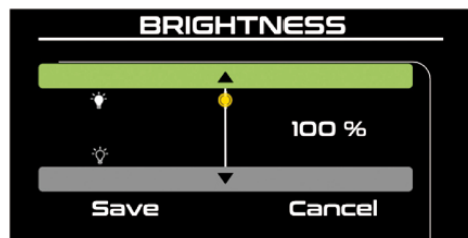
Desativação automática.

Determina o tempo para a desativação automática do visor.



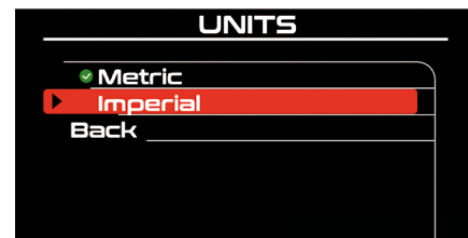
Smart key / Security Smart key.

Ativa ou desativa a função de segurança.



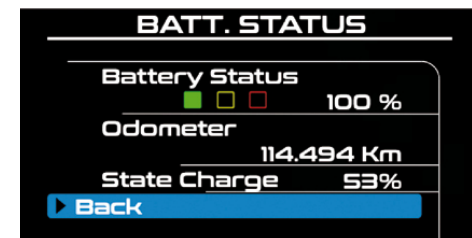
Seleção do brilho do visor.

Para visualizar corretamente o visor, o utilizador pode alterar o brilho do mesmo.



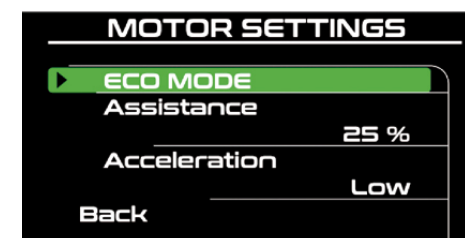
Sistemas métrico e imperial.

O utilizador pode alternar entre o sistema métrico (quilómetros) e o sistema imperial (milhas).



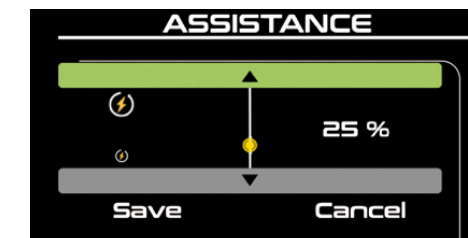
Estado da bateria.

Através deste menu, o utilizador pode visualizar o estado de deterioração da bateria.



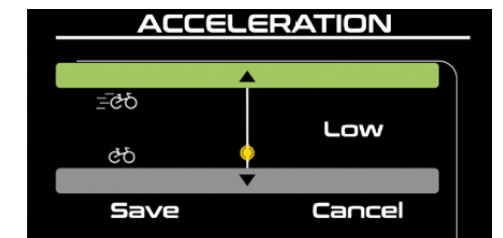
Ajustes do motor.

Através deste menu, o utilizador pode gerir o comportamento do motor para cada modo de assistência.



Nível de assistência por modo.

É uma percentagem que representa o nível de assistência, mínimo (1%) e máximo (100%), disponibilizado pelo motor.



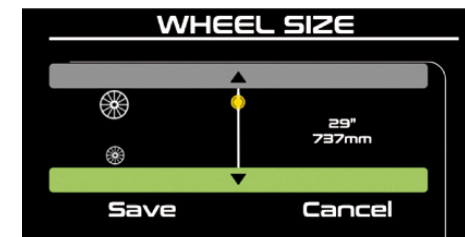
Aceleração.

Existem 3 níveis (Low, Medium, High), que representam o nível de aceleração no arranque do motor.

A bateria é um consumível que se vai degradando com o tempo e a utilização, perdendo progressivamente a sua capacidade de armazenamento de energia. O estado de deterioração da bateria (State of Health) apresenta informações sobre a velocidade de degradação da bateria, de acordo com o seguinte critério de cores:

A bateria é um consumível que se vai degradando com o tempo e a utilização, perdendo progressivamente a sua capacidade de armazenamento de energia. O estado de deterioração da bateria (State of Health) apresenta informações sobre a velocidade de degradação da bateria, de acordo com o seguinte critério de cores:

- **Verde:** A deterioração é reduzida.
- **Laranja:** A deterioração é média.
- **Vermelho:** A deterioração é elevada.



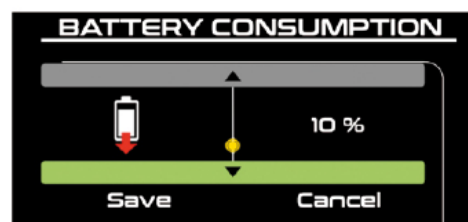
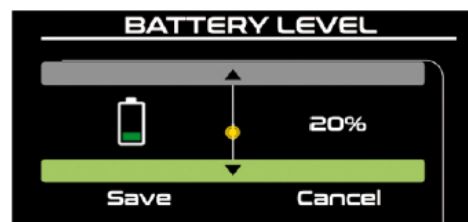
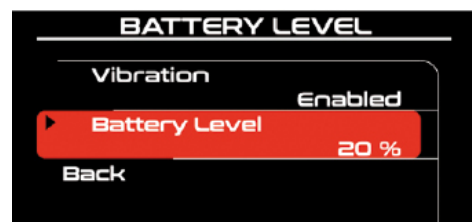
Seleção da medida da roda.

O utilizador pode, a qualquer momento, alterar o tamanho da roda.



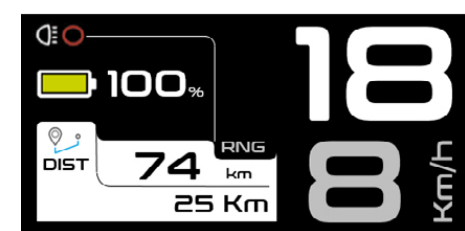
Seleção de idiomas.

O utilizador pode alterar o idioma do visor.

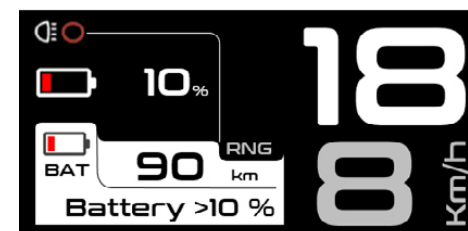


NOTIFICAÇÕES

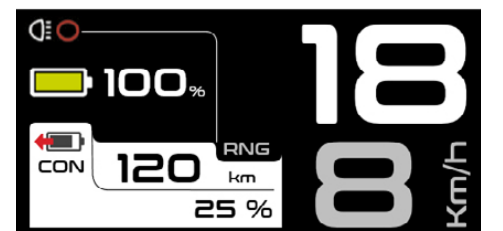
No menu de configuração também se podem gerir as notificações. Este modelo dispõe das seguintes notificações:



Distância.



Nível da bateria.



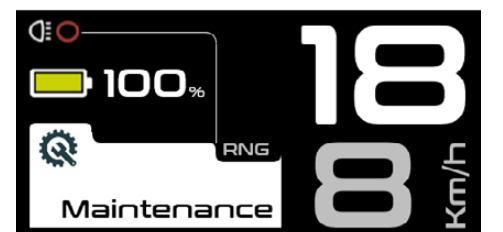
Consumo de bateria.



Lembrete de nutrição.



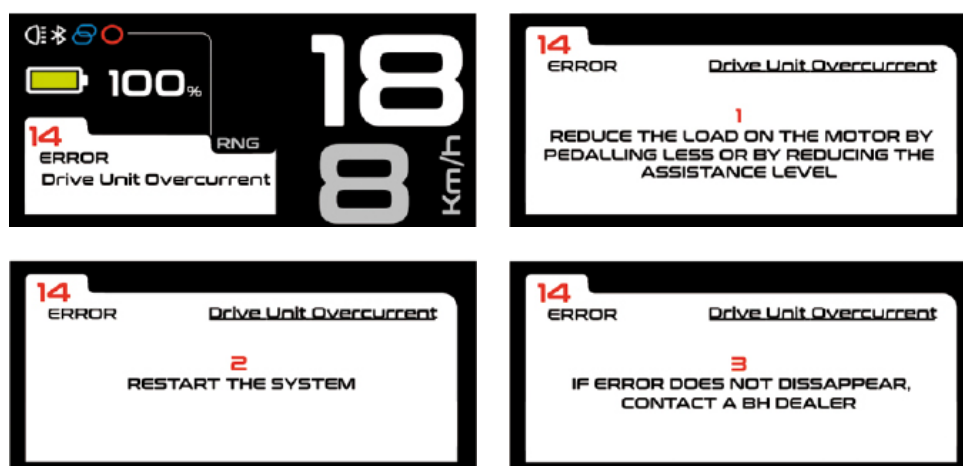
Lembrete de hidratação.



Lembrete de manutenção.

CÓDIGOS DE ERRO

Em caso de erro, este será indicado no ecrã do visor. Em alguns casos, acedendo à notificação de erro, podem visualizar-se os passos a seguir para tentar corrigir o erro. Os erros e respetivas soluções encontram-se descritos na tabela abaixo.



DESCRIÇÃO ERROS

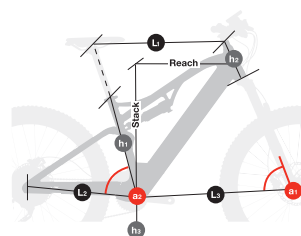
Código	Descrição	Ação a executar
1	Sinal anormal remoto.	REINICIE O SISTEMA.
2	Comunicação remota.	ASSEGURE-SE DE QUE O CONECTOR DO VISOR 15 ESTÁ LIGADO CORRETAMENTE.
3	Sensor de binário.	REINICIE O SISTEMA.
4	Subtensão da bateria.	RECARREGUE TOTALMENTE A BATERIA COM O CARREGADOR ORIGINAL. REINICIE O SISTEMA.
5	Subtensão da bateria.	REINICIE O SISTEMA.
6	Sensor Hall do motor.	REINICIE O SISTEMA.
7	Motor em sobreaquecimento.	SAIA DA BICICLETA E AGUARDE QUE O MOTOR ARREFEÇA.
8	Temperatura excessiva do sensor da unidade de acionamento.	REINICIE O SISTEMA.
9	Corrente da unidade de acionamento fora da gama.	REINICIE O SISTEMA.
11	Comunicação.	ASSEGURE-SE DE QUE O CONECTOR DO VISOR ESTÁ LIGADO CORRETAMENTE. REINICIE O SISTEMA.

DESCRIÇÃO ERROS

Código	Descrição	Ação a executar
12	Bateria descarregada.	RECARREGUE TOTALMENTE A BATERIA COM O CARREGADOR ORIGINAL. REINICIE O SISTEMA.
14	Sobrecorrente da unidade de acionamento.	REDUZA A CARGA NO MOTOR, PEDALANDO MENOS OU REDUZINDO O NÍVEL DE ASSISTÊNCIA. REINICIE O SISTEMA.
24	Potência da unidade de acionamento.	REINICIE O SISTEMA.
25	Número de série da unidade de acionamento não detetado	REINICIE O SISTEMA.
26	Causa de reinicialização da unidade de acionamento.	REINICIE O SISTEMA.
33	Sensor de velocidade.	VERIFIQUE O SENSOR DE VELOCIDADE E A POSIÇÃO DO ÍMAN NA RODA.
34	Sobretensão da unidade de acionamento.	REINICIE O SISTEMA.
35	Sensor de cadência.	REINICIE O SISTEMA.
36	Baixa tensão das luzes.	VERIFIQUE OS CABOS DAS LUZES E UM POTENCIAL CURTO-CIRCUITO.
193	Sobretensão das células.	DESCARREGUE TOTALMENTE A BATERIA. RECARREGUE TOTALMENTE A BATERIA COM O CARREGADOR ORIGINAL. DEPOIS DE CARREGAR TOTALMENTE, MANTENHA O CARREGADOR LIGADO DURANTE 2 HORAS, PARA EQUILIBRAR AS CÉLULAS. REINICIE O SISTEMA.
194	Subtensão das células.	DESCARREGUE TOTALMENTE A BATERIA. RECARREGUE TOTALMENTE A BATERIA COM O CARREGADOR ORIGINAL. DEPOIS DE CARREGAR TOTALMENTE, MANTENHA O CARREGADOR LIGADO DURANTE 2 HORAS, PARA EQUILIBRAR AS CÉLULAS. REINICIE O SISTEMA.
197	Carga sobrecorrente.	VERIFIQUE O ESTADO DO CARREGADOR ORIGINAL. REINICIE O SISTEMA.
198	Sobrecorrente descarga.	REINICIE O SISTEMA.
199	Curto-circuito.	VERIFIQUE O ESTADO DO CABO DO CARREGADOR. REINICIE O SISTEMA.
204	Temperatura carregamento.	PARE O CARREGAMENTO DURANTE 30 MINUTOS. REINICIE O SISTEMA.
205	Temperatura descarregamento.	REINICIE O SISTEMA.

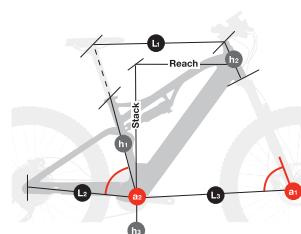
07 DIMENSÕES E MEDIDAS

EA825
ATOM LYNX PRO 8.2



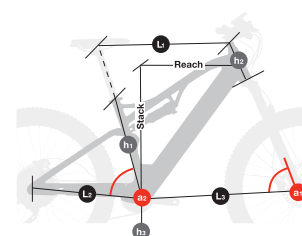
	h1	h2	h3	L1	L2	L3	a1	a2	Stack	Reach
SM	420	140	346	587	464	727	67	74,7	644	410
MD	440	145	346	608	464	749	67	74,6	649	430
LA	480	150	346	630	464	771	67	74,6	654	450

EA805
ATOM LYNX 8.0



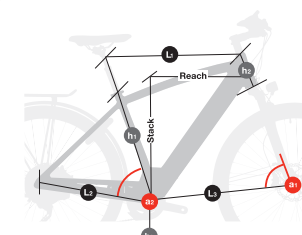
	h1	h2	h3	L1	L2	L3	a1	a2	Stack	Reach
SM	420	140	351	587	464	727	67	74,7	644	410
MD	440	145	351	608	464	749	67	74,6	649	430
LA	480	150	351	630	464	771	67	74,6	654	450

EA815
ATOM LYNX 8.1



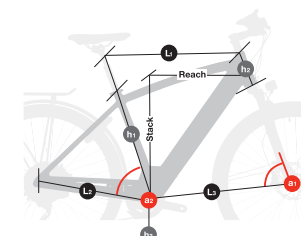
	h1	h2	h3	L1	L2	L3	a1	a2	Stack	Reach
SM	420	140	346	587	464	727	67	74,7	644	410
MD	440	145	346	608	464	749	67	74,6	649	430
LA	480	150	346	630	464	771	67	74,6	654	450

EA645
ATOM PRO



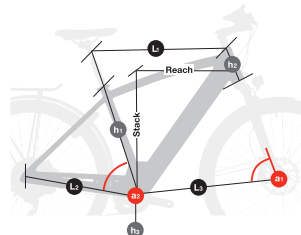
	h1	h2	h3	L1	L2	L3	a1	a2	Stack	Reach
SM	450	140	316	604	470	690	69	74,0	657	409
MD	500	145	316	623	470	710	69	74,0	662	427
LA	520	160	316	647	470	733	69	74,0	676	445

EA625
ATOM 29



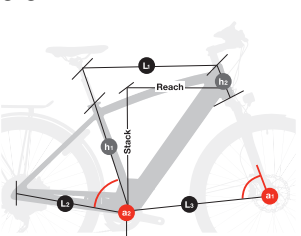
	h1	h2	h3	L1	L2	L3	a1	a2	Stack	Reach
XS	400	140	316	594	470	680	69	74,0	657	399
SM	450	140	316	604	470	690	69	74,0	657	409
MD	500	145	316	623	470	710	69	74,0	662	427
LA	520	160	316	647	470	733	69	74,0	676	445

EA525
ATOM CROSS PRO



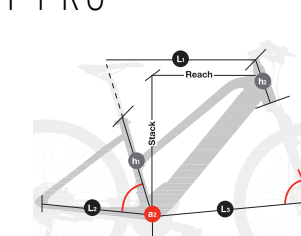
	h1	h2	h3	L1	L2	L3	a1	a2	Stack	Reach
SM	450	140	306	601	465	695	69	74,6	639	425
MD	500	145	306	629	465	717	69	74,0	643	445
LA	550	150	306	651	465	738	69	74,0	648	465

EA505
ATOM CROSS



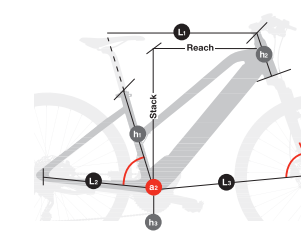
	h1	h2	h3	L1	L2	L3	a1	a2	Stack	Reach
SM	450	140	294	601	465	695	69	74,5	639	425
MD	500	145	294	629	465	717	69	74,0	643	445
LA	550	150	294	651	465	738	69	74,0	648	465

EA535
ATOM JET PRO



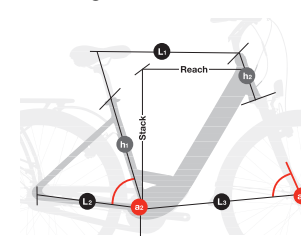
	h1	h2	h3	L1	L2	L3	a1	a2	Stack	Reach
SM	400	170	306	591	465	666	70	74,0	671	398
MD	440	170	306	616	465	691	70	74,0	671	423
LA	480	170	306	640	465	717	70	74,0	671	448

EA515
ATOM JET



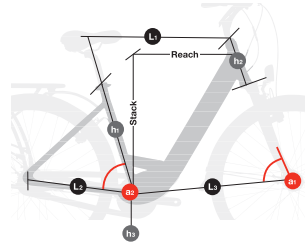
	h1	h2	h3	L1	L2	L3	a1	a2	Stack	Reach
SM	400	170	294	591	465	666	70	74,0	671	398
MD	440	170	294	616	465	691	70	74,0	671	423
LA	480	170	294	640	465	717	70	74,0	671	448

EA475
ATOM SUV PRO



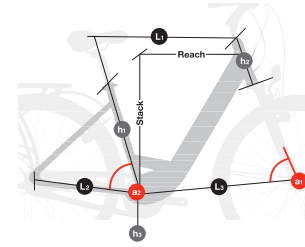
	h1	h2	h3	L1	L2	L3	a1	a2	Stack	Reach
MD	480	160	287	595	460	685	70	75,0	673	415
LA	540	180	287	625	460	715	70	74,9	691	438

EA455
ATOM DIAMOND WAVE PRO



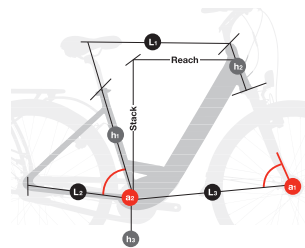
	h1	h2	h3	L1	L2	L3	a1	a2	Stack	Reach
MD	480	170	297	607	460	682	70	74,0	663	416
LA	540	180	297	637	460	712	70	74,0	672	444

EA435
ATOM CITY WAVE PRO



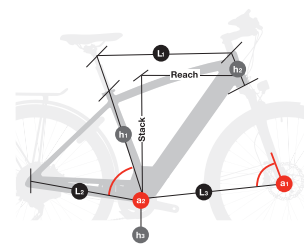
	h1	h2	h3	L1	L2	L3	a1	a2	Stack	Reach
MD	480	170	297	606	460	685	70	75,0	664	422
LA	540	180	297	635	460	715	70	75,0	673	448

EA415
ATOM CITY WAVE



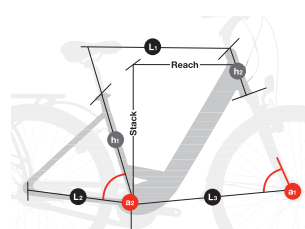
	h1	h2	h3	L1	L2	L3	a1	a2	Stack	Reach
MD	480	170	297	606	460	685	70	75,0	664	422
LA	540	180	297	635	460	715	70	75,0	673	448

EA405
ATOM CITY



	h1	h2	h3	L1	L2	L3	a1	a2	Stack	Reach
MD	500	160	294	615	465	700	69	74,0	649	428
LA	550	160	294	625	465	710	69	74,0	649	439

EA315
ATOM STREET



	h1	h2	h3	L1	L2	L3	a1	a2	Stack	Reach
MD	410	180	286	610	445	680	71	74,5	630	435

08 ESPECIFICAÇÕES TÉCNICAS

ESPECIFICAÇÕES GERAIS

Característica	Modelos	Especificação
Material do quadro	Todos	Alumínio
Utilização recomendada	EA825 / EA815 / EA805	Trail
	EA645 / EA625	Sport
Tamanhos	EA535 / EA525 / EA515 / EA505 / EA475 / EA455 / EA435 / EA415 / EA405 / EA315	Híbrido/Urbano
	Todos	Ver secção "07 Dimensões e medidas"
Conceção da suspensão	EA645 / EA625 / EA535 / EA525 / EA515 / EA505 / EA475 / EA455 / EA435 / EA415 / EA405 / EA315	Suspensão dianteira
	EA825 / EA815 / EA805	Dupla, Split Pivot
Curso da forqueta	EA825 / EA815	150mm
	EA805	140mm
Offset da forqueta	EA645 / EA625 / EA535 / EA525 / EA475 /	100mm
	EA515 / EA505 / EA455 / EA435 / EA415 / EA405 / EA315	63mm
Offset da forqueta	Todos	Consultar fornecedor do modelo.

ESPECIFICAÇÕES GERAIS

Característica	Modelos	Especificação
Medidas amortecedor	Todos	Consultar fornecedor do modelo.
Compatibilidade amortecedores de mola	Todos	Depende das medidas do amortecedor e mola. Consulte o fabricante.
Morada	EA825 / EA815 / EA805 / EA645 / EA625 / EA535 / EA515 / EA505 / EA525 / EA505 / EA405	1.5" - 1/8" Steerer
	EA475 / EA455 / EA435 / EA415 / EA405 / EA315	1/8" - 1/8" Steerer
Linha de corrente	Todos	52mm
Tamanho de roda	EA825 / EA815 / EA805 / EA645 / EA625	29"
	EA535 / EA525 / EA515 / EA505 / EA455 / EA435 / EA415 / EA405 /	28"
	EA572	27.5"
	EA315	26"
Tamanho máximo pneu traseiro	EA825 / EA815 / EA805	2.4" (61mm)
	EA645 / EA625	2,35"
	EA535 / EA525 / EA515 / EA505 / EA475 / EA455 / EA435 / EA415 / EA405 / EA315	2"
Tamanho máximo pneu dianteiro	Todos	Depende da forqueta.
Montagem íman velocidade	Todos	Em raios da roda traseira.

Característica	Modelos	Especificação
Padrão eixo traseiro	EA825 / EA815 / EA805	Boost 12x148
	EA645 / EA625 / EA535 / EA525 / EA515 / EA505 / EA475 / EA455 / EA435 / EA415 / EA405 / EA315	135mm
Passo de rosca eixo traseiro	Todos	1mm
Comprimento eixo traseiro	EA825 / EA815 / EA805	200mm
	EA645 / EA625 / EA535 / EA525 / EA515 / EA505 / EA475 / EA455 / EA435 / EA415 / EA405 / EA315	135mm
Diâmetro espigão	Todos	31.6mm
Diâmetro braçadeira do espigão	Todos	Integrada
Inserção máxima do espigão		
S	Todos	200mm
M	Todos	220mm
L	Todos	240mm
XL	Todos	240mm
Compatível espigão telescópico cablagem interna	Todos	Sim
Desviador dianteiro	Todos	No. Solo 1X
Tamanho máximo prato	Todos	38t
Tamanho mínimo prato	Todos	30t
Compatível prato oval	Todos	Não
Tipo de travões	Todos	Disco

ESPECIFICAÇÕES GERAIS

Característica	Modelos	Especificação
Padrão pinça de travão traseiro	Todos	Post Mount
Tamanho máximo disco traseiro	Todos	203mm
Tamanho mínimo disco traseiro	EA825 / EA815 / EA805 / EA645 / EA625	180mm
	EA535 / EA525 / EA515 / EA505 / EA475 / EA455 / EA435 / EA415 / EA405 / EA315	Admitem 160 mm
Compatível guia corrente	Todos	Sim
ICGS	Todos	Não
Cablagem	Todos	Internal throught DT and CS. Full housing
Compatível cablagem travão traseiro esquerdo	Todos	Sim
Suporte para garrafas	EA645 / EA625 / EA405	Sim, suporte para garrafas padrão.
	EA825 / EA815 / EA805 / EA535 / EA525 / EA515 / EA505 / EA475 / EA455 / EA435 / EA415 / EA315	Não
Compatibilidade potenciômetro	Todos	Não
Compatível com trailer	Todos	Não
Montagem de porta-bagagens	EA645 / EA625 / EA535 / EA525 / EA515 / EA505 / EA475 / EA455 / EA435 / EA415 / EA405 / EA315	Sim

Característica	Modelos	Especificação
Montagem de guarda-lamas	EA645 / EA625 / EA535 / EA525 / EA515 / EA505 / EA475 / EA455 / EA435 / EA415 / EA405 / EA315	Sim
Montagem banco para criança	EA645 / EA625 / EA535 / EA525 / EA515 / EA505 / EA475 / EA455 / EA435 / EA415 / EA405 / EA315	Não
Peso máximo recomendado (ciclista+equipamento+bagagem)	Todos	165Kg

ESPECIFICAÇÕES DO MOTOR BH 1E-36V

Característica	Especificação
Potência nominal	250W
Tensão	36V
Tipo	Brushless DC
Assistência	Até 25 km/h
Binário máximo	80Nm
Peso	3490g
Modos de assistência à pedalada	5
Walk assist	Sim (mantendo premido o botão +)
Gama de cadência	130/min.
Sensores	Cadência / binário / velocidade
Tecnologia do sistema	CAN bus

ESPECIFICAÇÕES DO COMANDO DE CONTROLO, XREMOTE

Característica	Especificação
Funções	Mudança de modo de assistência . Ativação e desativação.

ESPECIFICAÇÕES DA BATERIA

Característica	Especificação
Tensão	36V
Capacidade	EA825 / EA645 / EA535 / EA525 / EA475 / EA455 / EA435: 720WH EA815 / EA805 / EA625 / EA515 / EA505 / EA415 / EA405 / EA315: 500WH
Peso	720WH: 3200g y 500WH: 3900g
Pack de células	40 (10S4P)
Carregamento	Com bateria dentro ou fora do quadro.
Dimensões	465x70x70mm
Ligação	Cabo para o motor e porta de carregamento.
Estanqueidade	IP65

ESPECIFICAÇÕES DO CARREGADOR

Característica	Especificação
Entrada	100-240V. 50-60Hz. AC
Saída	42V
Corrente de carregamento	4A
Intervalo de temperatura de carregamento	0°C - 40°C
Visualização de carregamento	Através de LED integrado no carregador

ESPECIFICAÇÕES DO SENSOR DE VELOCIDADE

Característica	Especificação
Montagem	Na escora esquerda. Cablagem externa.
Íman	Em raios roda traseira.

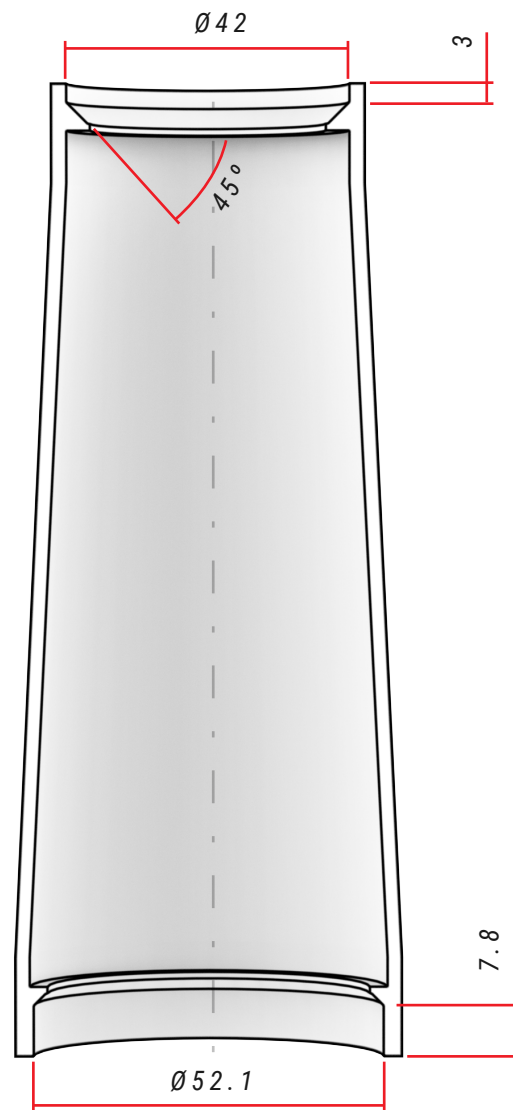
ESPECIFICAÇÕES DO COMANDO DE CONTROLO, XDISPLAY

Característica	Especificação
Funções	Visualização do nível de carga. Visualização de erros.

09 CONJUNTO E PEÇAS SOBRESSELENTES

DIMENSÕES DO TUBO DE DIREÇÃO

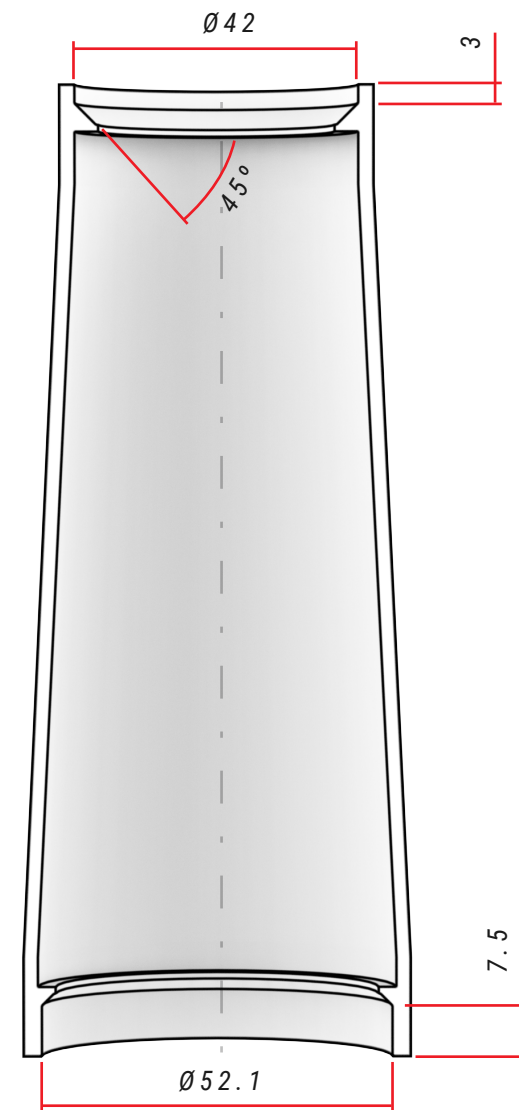
EA825 / EA815 / EA805 /
EA645 / EA625 / EA535 /
EA515 / EA505



ESPECIFICAÇÕES DA DIREÇÃO

	Tipo	Ângulo de contacto com anel de compressão / curso da forqueta	Dimensões do rolamento
Superior	11/8" Steerer	45°	-
Inferior	1,5" Steerer	45°	-

EA525 / EA505 / EA405

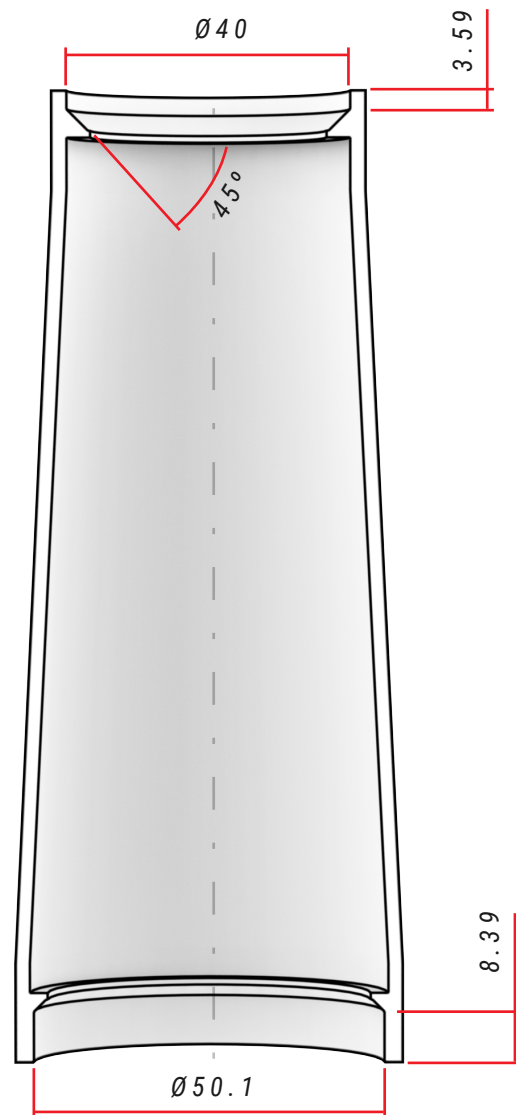


ESPECIFICAÇÕES DA DIREÇÃO

	Tipo	Ângulo de contacto com anel de compressão / curso da forqueta	Dimensões do rolamento
Superior	11/8" Steerer	45°	-
Inferior	1,5" Steerer	45°	-

EIXO TRASEIRO SPLIT PIVOT E DESVIADOR TRASEIRO

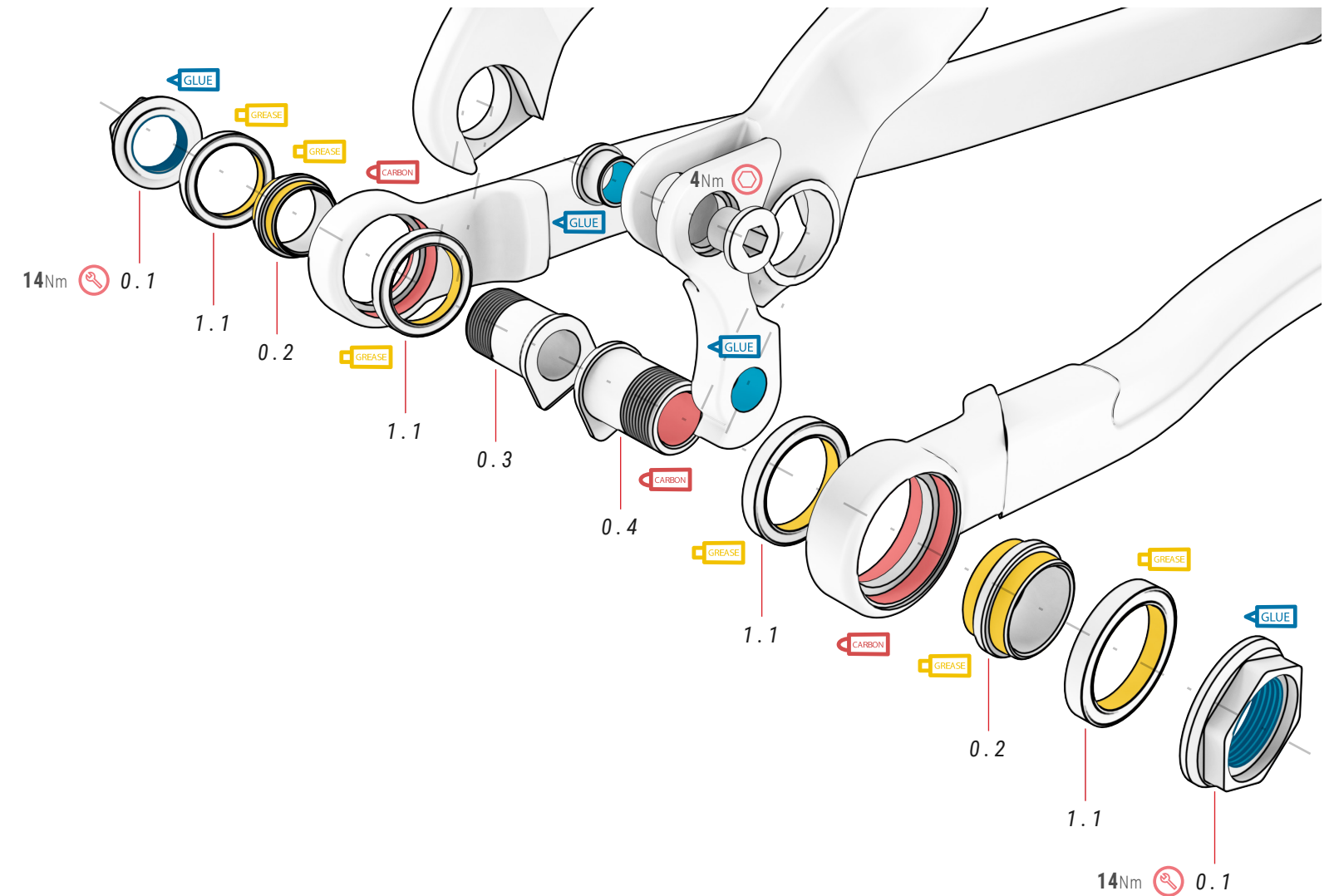
EA475 / EA455 / EA435 /
EA415 / EA405 / EA315



ESPECIFICAÇÕES DA DIREÇÃO

	Tipo	Ângulo de contacto com anel de compressão / curso da forqueta	Dimensões do rolamento
Superior	1 1/8" Steerer	45°	-
Inferior	1 1/8" Steerer	45°	-

EA825 / EA815 / EA805



00 PEÇAS SPLIT PIVOT ref.: 381201000

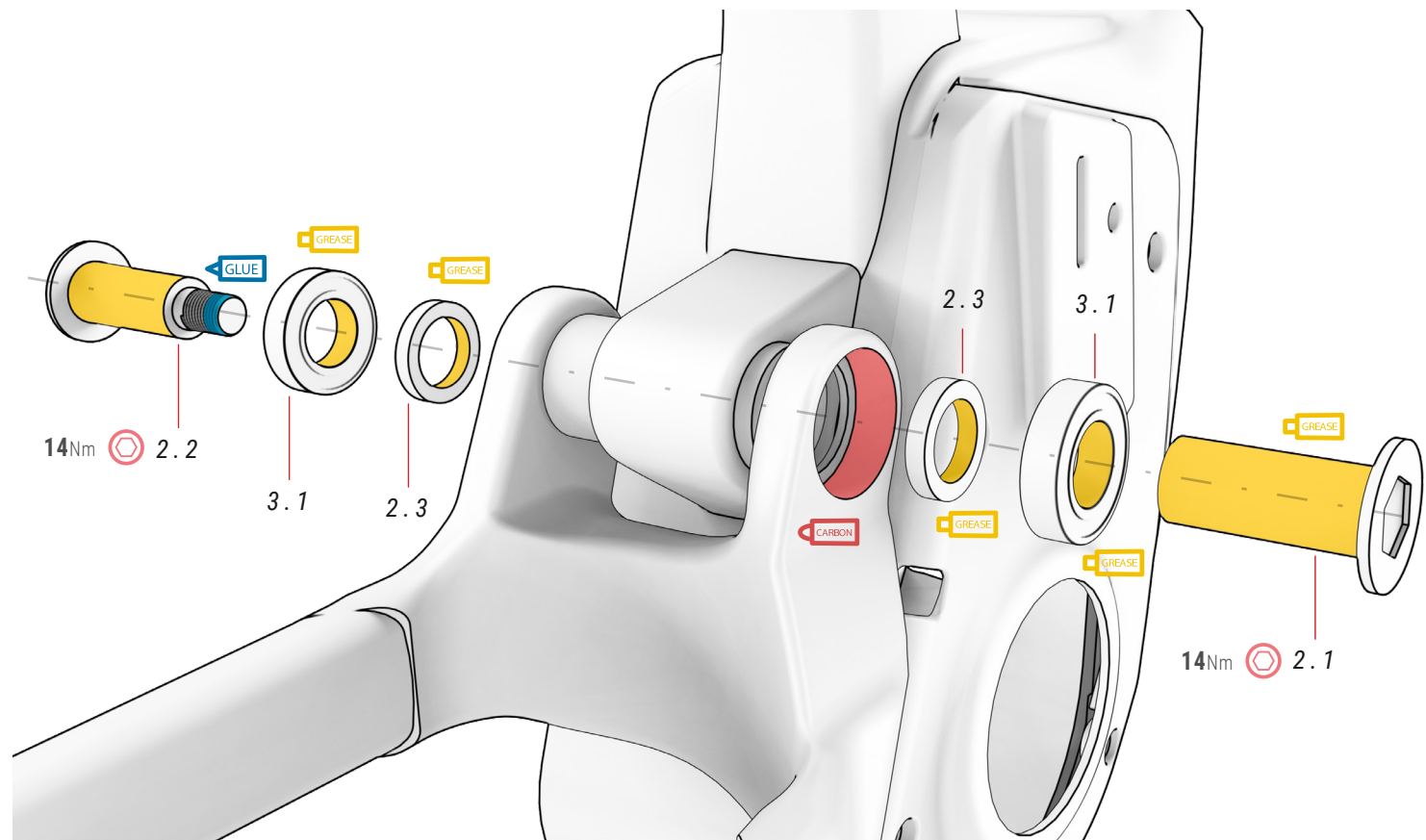
N.º	Item	Quantidade
0.1	Parafuso Dropout	2
0.2	Casquilho Dropout	2
0.3	Set parafuso	1
0.4	Parafuso Dropout	1

01 ROLAMENTOS ref.: 381201100

N.º	Item	Quantidade
1.1	Rolamentos 20x27x4 mm	4

PONTO DE ROTAÇÃO PRINCIPAL DO BRAÇO OSCILANTE

EA825 / EA815 / EA805



02 EIXO BRAÇO OSCILANTE ref.: 381201400

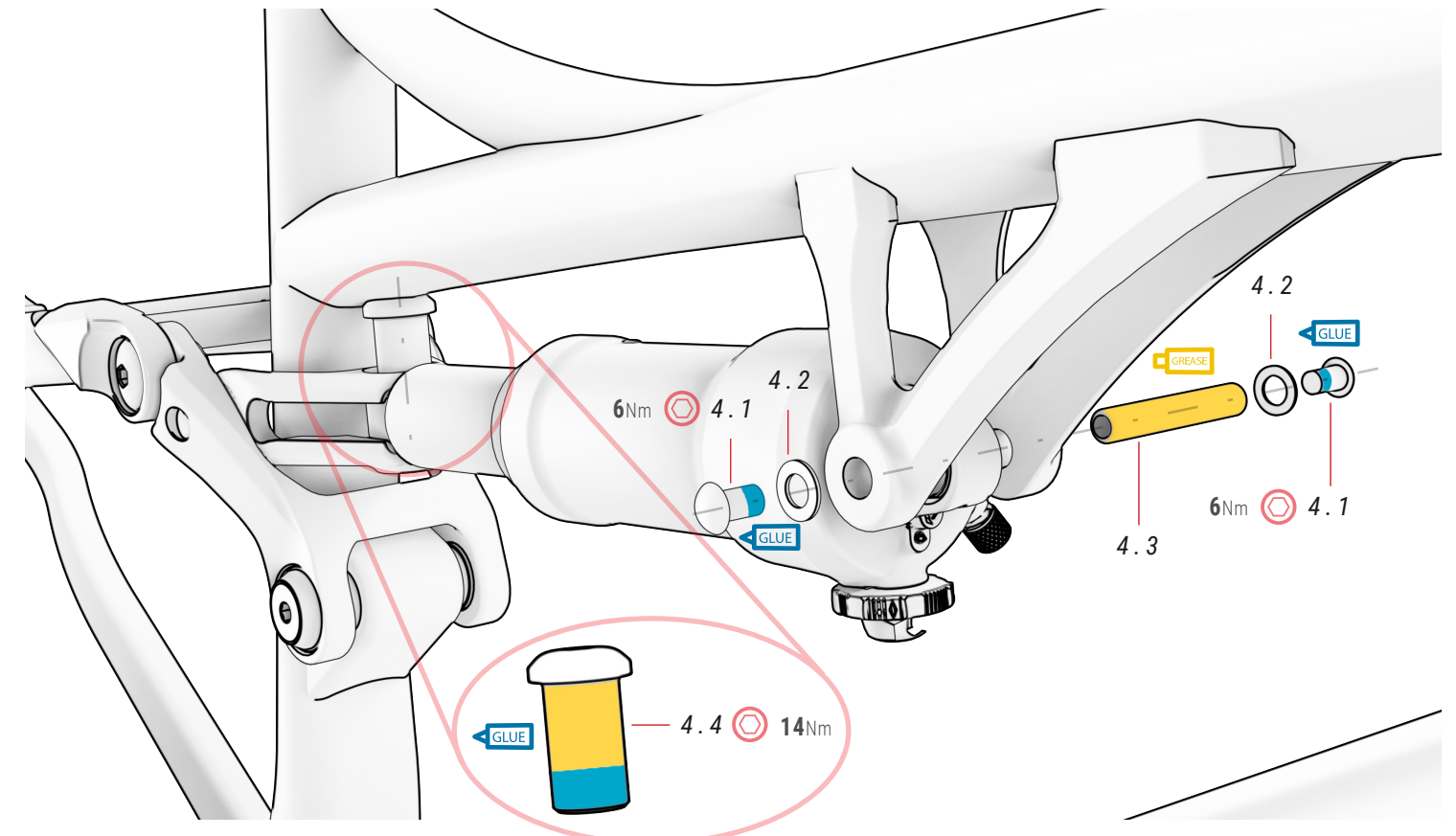
N.º	Item	Quantidade
2.1	Thru axle 15x35L M10x1.5P	1
2.2	Parafuso 10x1.0P	1
2.3	Espaçador 15x22x4 mm	2

03 ROLAMENTOS ref.: 381201500

N.º	Item	Quantidade
3.1	Rolamentos 15x28x8 mm	2

MONTAGEM AMORTECEDOR

EA825 / EA815 / EA805

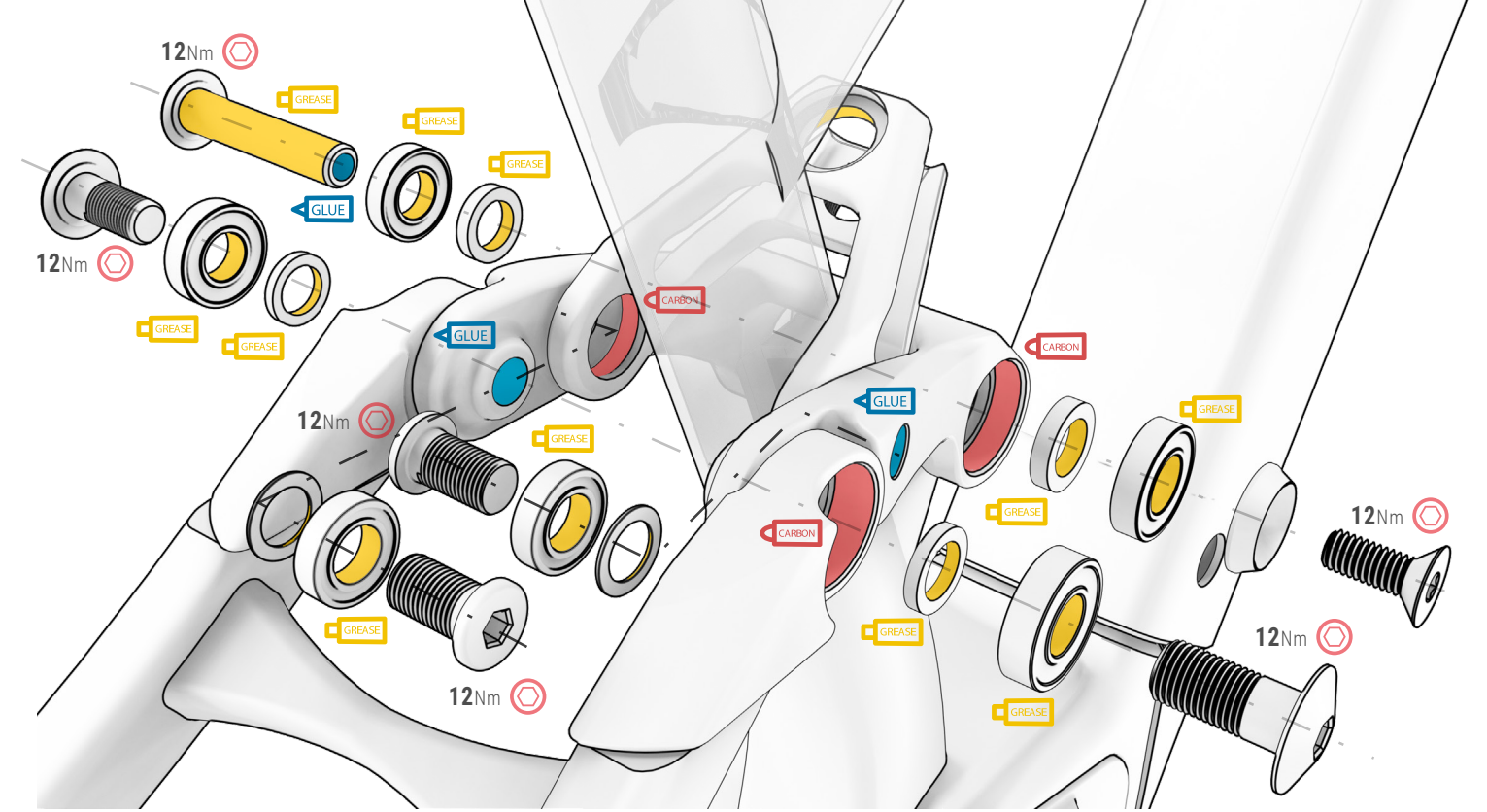
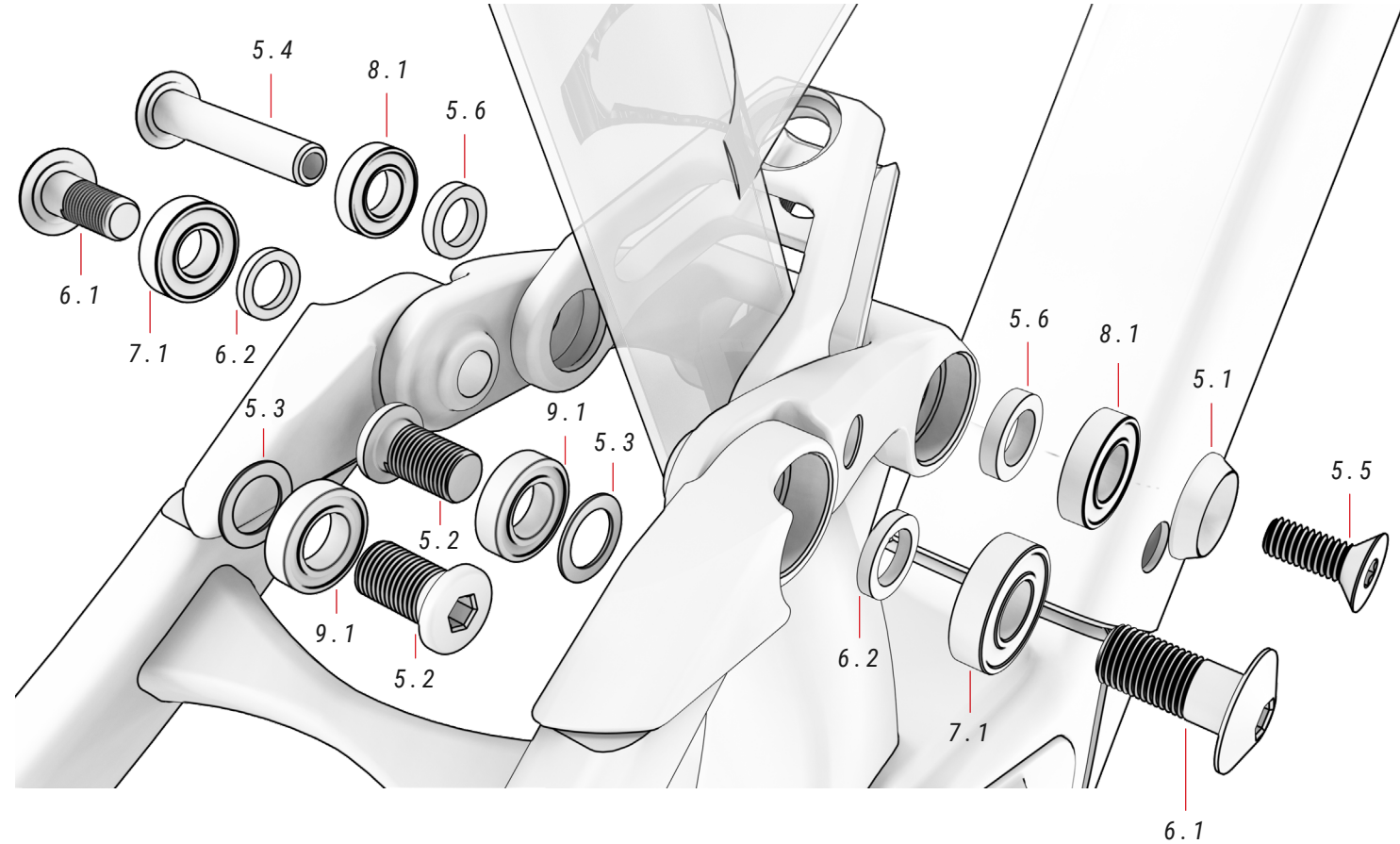


04 PARAFUSOS AMORTECEDOR ref.: 381201900

N.º	Item	Quantidade
4.1	Parafuso M6x1.0P	2
4.2	Anilha 12x6.5x1 mm	2
4.3	Thru axle	1
4.4	Parafuso biela M15x1.0Px25 mm	1

DESMONTAGEM DA BIELA

EA825 / EA815 / EA805



05 PARAFUSOS BIELA

ref.: 381201600

N.º	Item	Quantidade
5.1	Separador	1
5.2	Parafuso M10x1.5px20 mm	2
5.3	Anilha 15x10x2.5 mm	2
5.4	Eixo 12x56.5 mm M8x1.25P	1
5.5	Parafuso M8x1.25P	1
5.6	Anilha 15x12.5x5 mm	2

06 PARAFUSOS E ANILHAS

ref.: 381201200

N.º	Item	Quantidade
6.1	Parafusos M10x1.5Px22 mm	2
6.2	Anilhas 15x10x4.5 mm	2

07 ROLAMENTO

ref.: 381201300

N.º	Item	Quantidade
7.1	Rolamento M10x1.5Px22 mm	2

08 ROLAMENTO PIVÔ

ref.: 381201700

N.º	Item	Quantidade
8.1	Rolamento pivô 24x12x6 mm	2

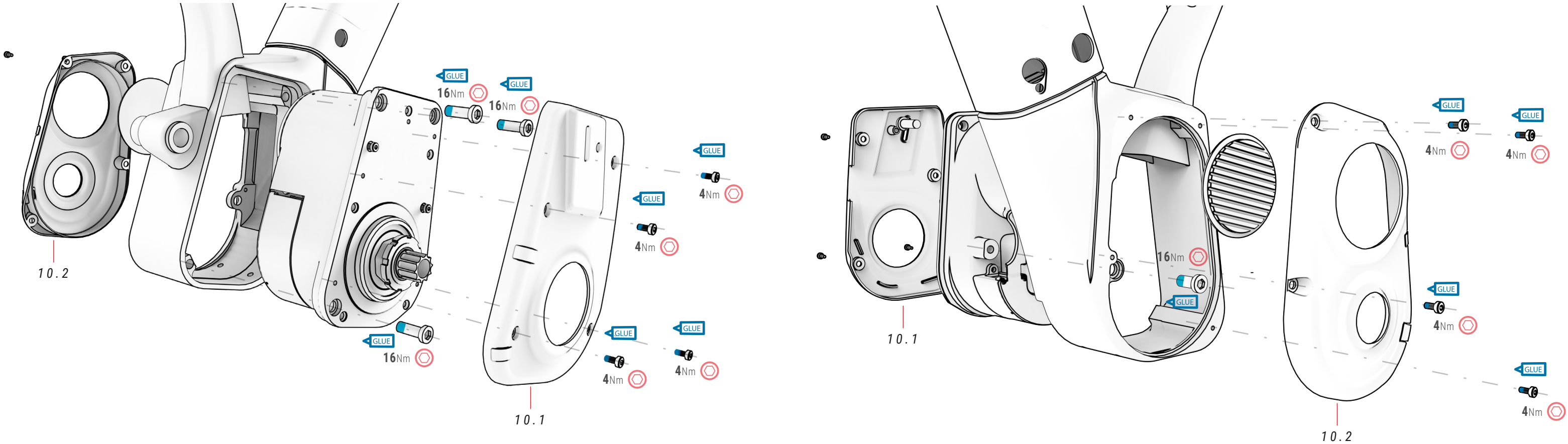
09 ROLAMENTO CLEVIS

ref.: 381201800

N.º	Item	Quantidade
9.1	Rolamento clevis D19xd10x5t mm	2

MONTAGEM MOTOR E TAMPAS

EA825 / EA815 / EA805

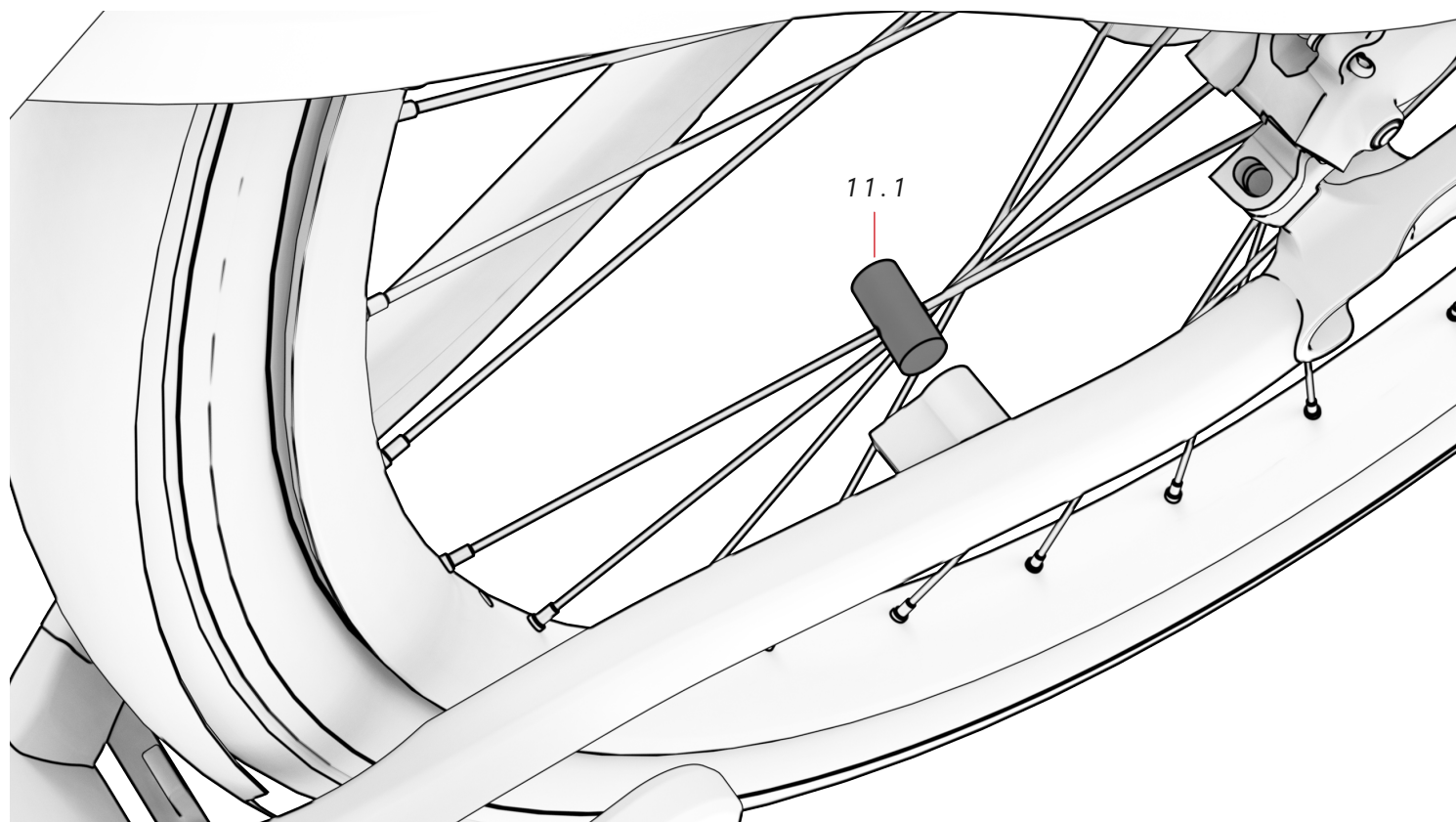


10 TAMPAS MOTOR ref.: 386216700

N.º	Item	Quantidade
10.1	Tampa motor direita	1
10.2	Tampa motor esquerda	1

ÍMAN SENSOR VELOCIDADE

TODOS OS MODELOS

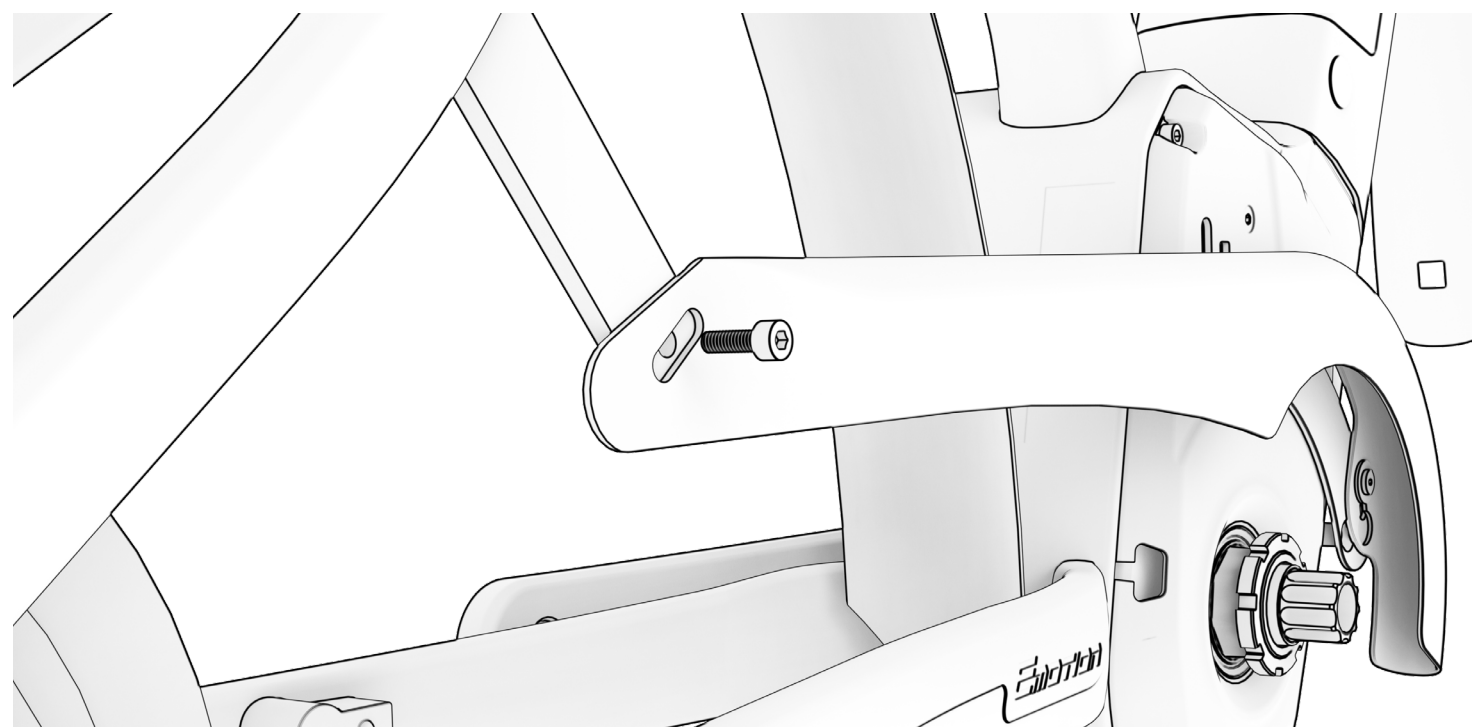
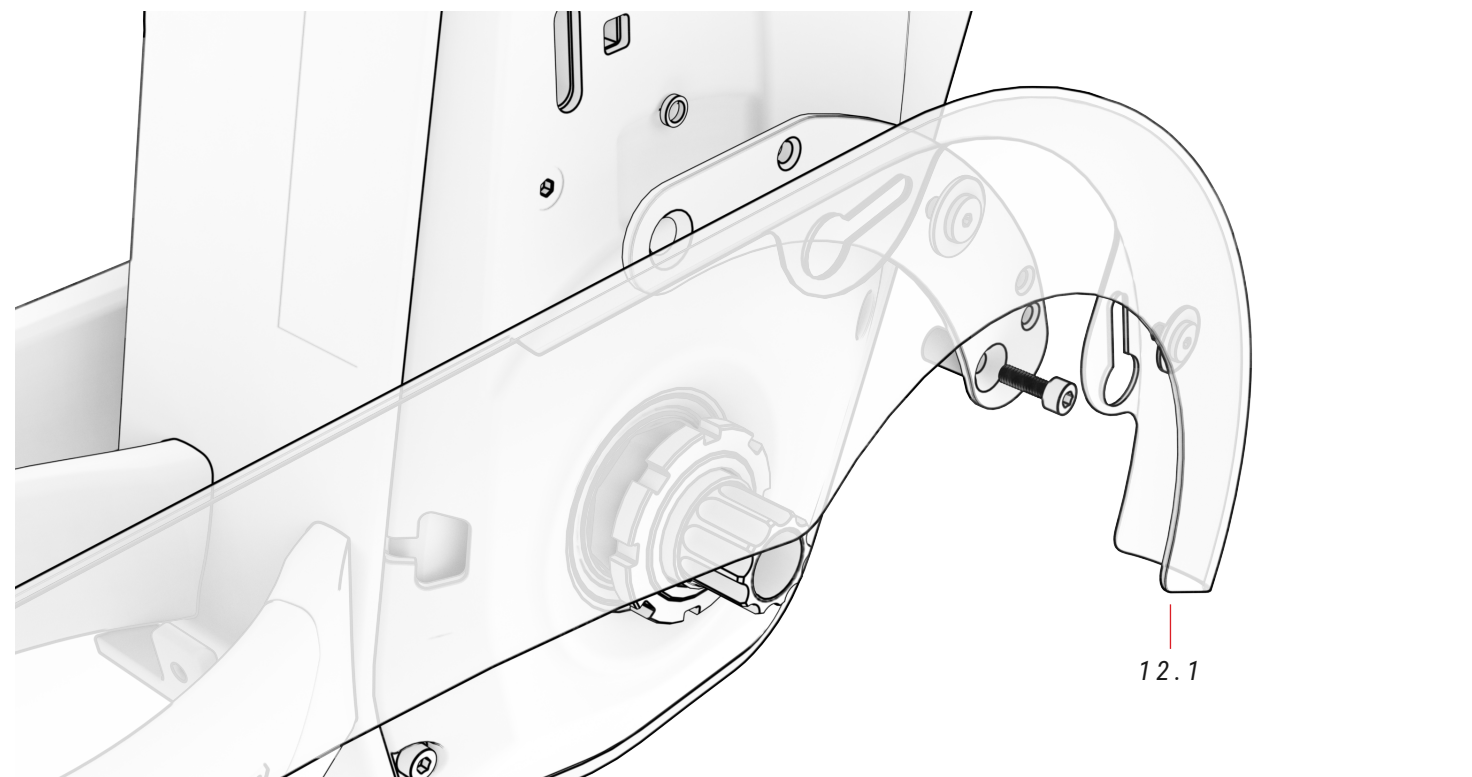


11 ÍMAN SENSOR VELOCIDADE ref.:387325300

N.º	Item	Quantidade
11.1	Íman sensor velocidade	1

PROTEÇÃO DE CORRENTES

EA535 / EA525 / EA475 / EA455 / EA435 / EA415 / EA405 / EA315

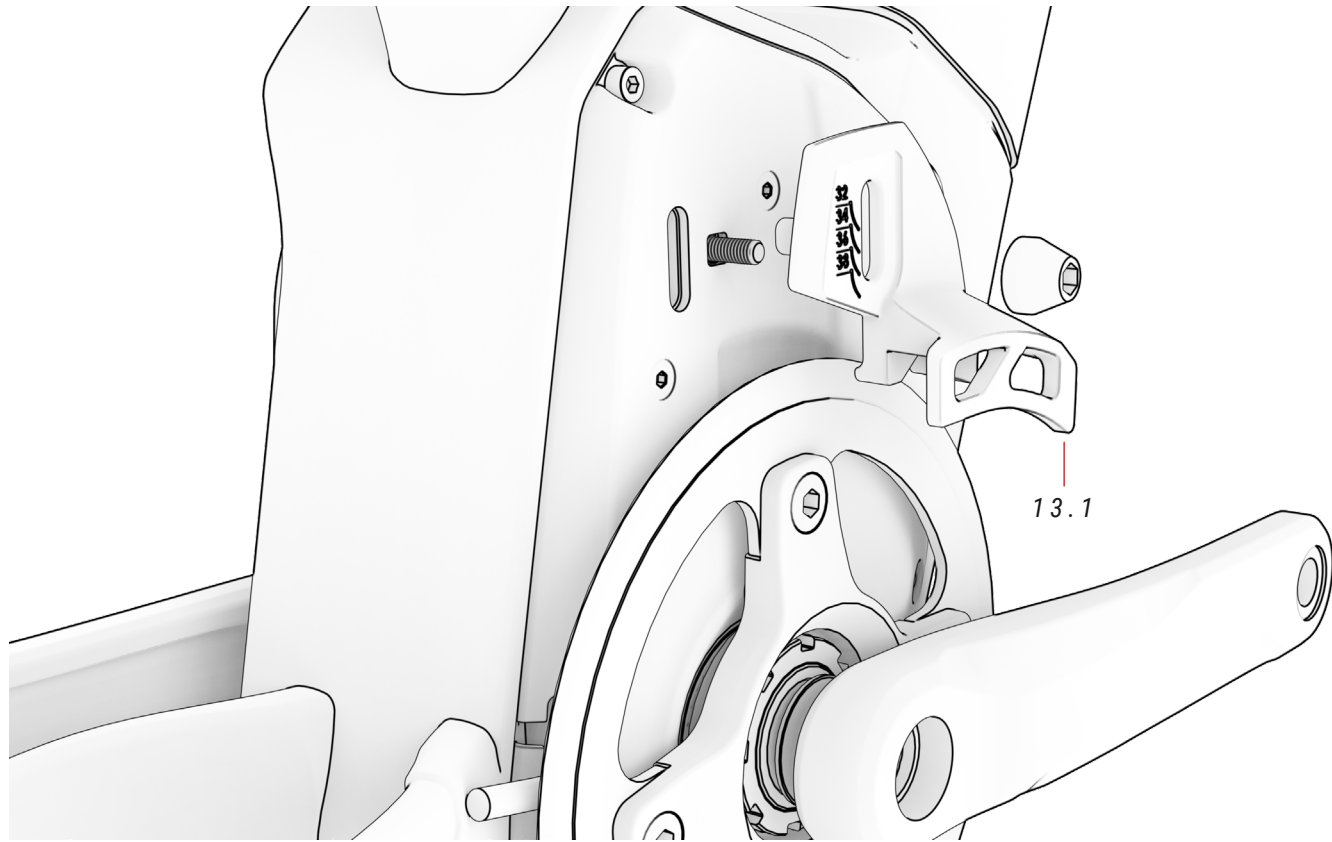


12 PROTEÇÃO DE CORRENTES ref.:364273200

N.º	Item	Quantidade
12.1	Proteção de correntes	1

GUIA CORRENTES

EA825 / EA815 / EA805 / EA645 / EA625 / EA515 / EA505



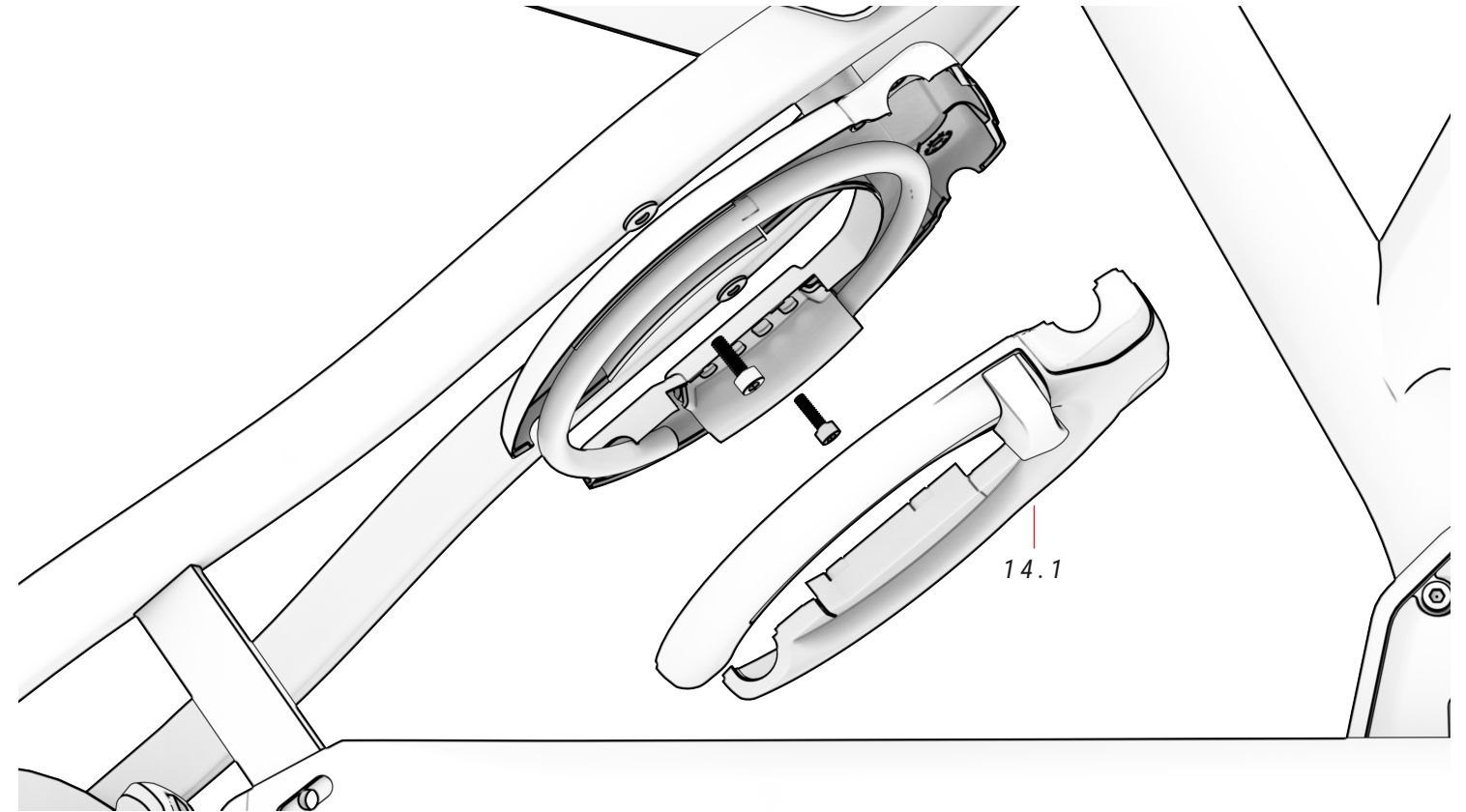
13 GUIA CORRENTES

ref.: 363292300

N.º	Item	Quantidade
13.1	Guia correntes	1

CADEADO TRASEIRO

EA535 / EA525 / EA475 / EA455 / EA435

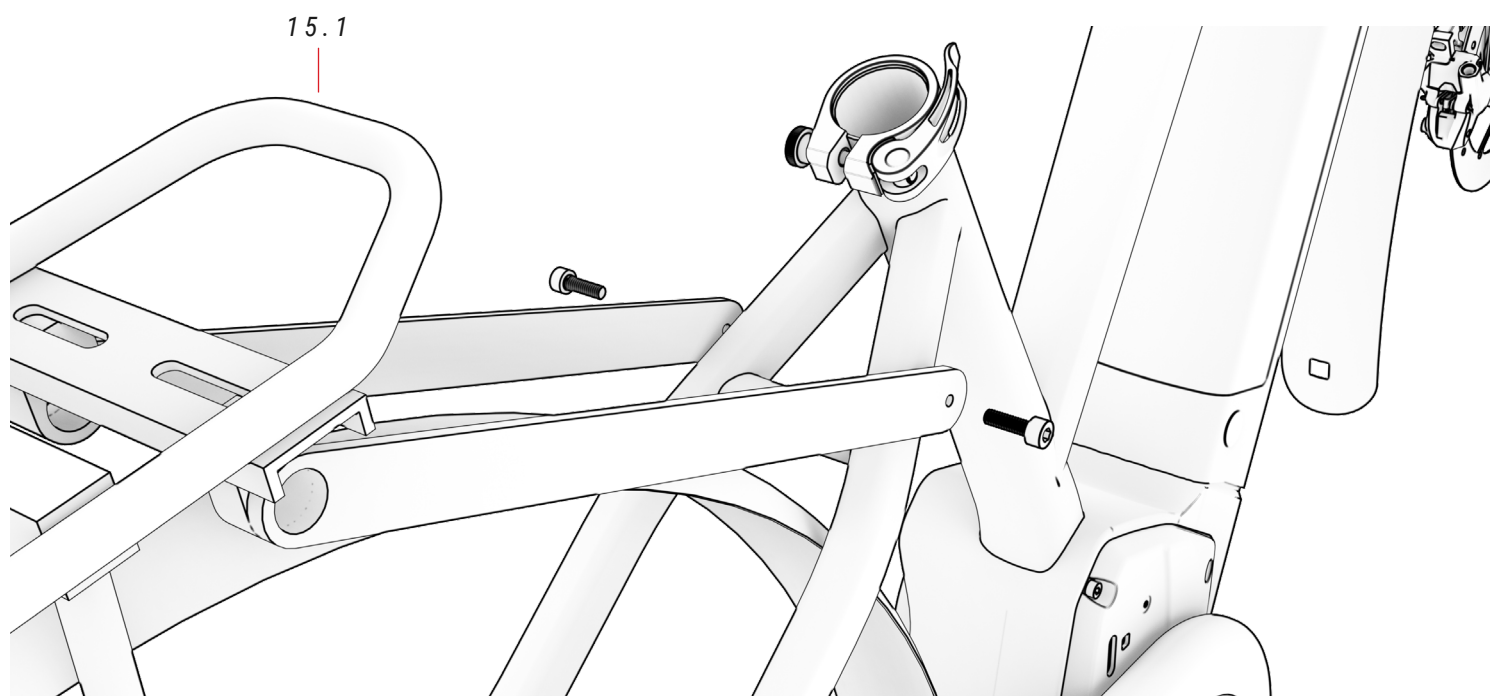
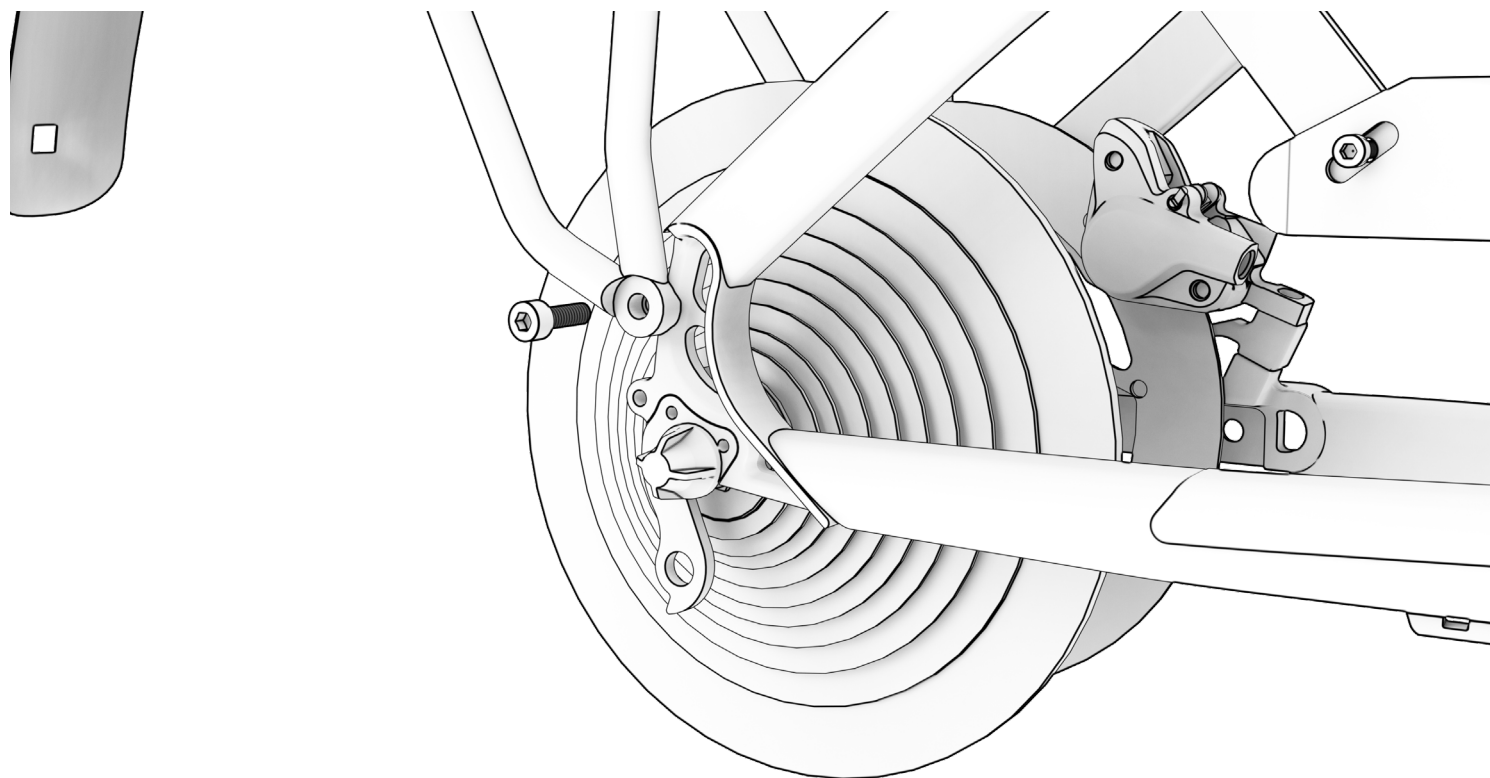


14 CADEADO TRASEIRO

N.º	Item	Quantidade
14.1	Cadeado traseiro	1

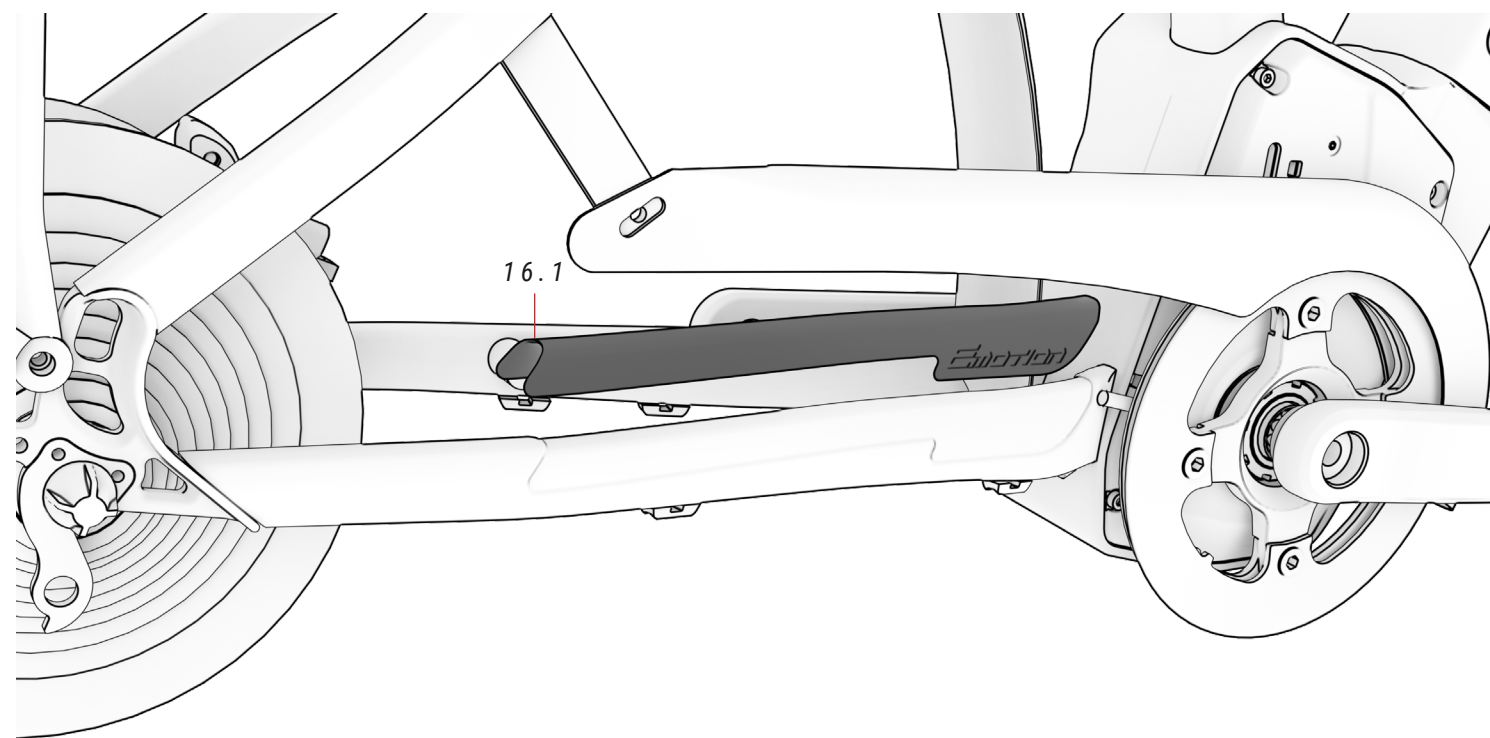
PORTA-BAGAGENS

EA455 / EA435 / EA415 / EA405



PROTETOR CORRENTE PARA ESCORA

TODOS OS MODELOS



15 PORTA-BAGAGENS ref.342296500

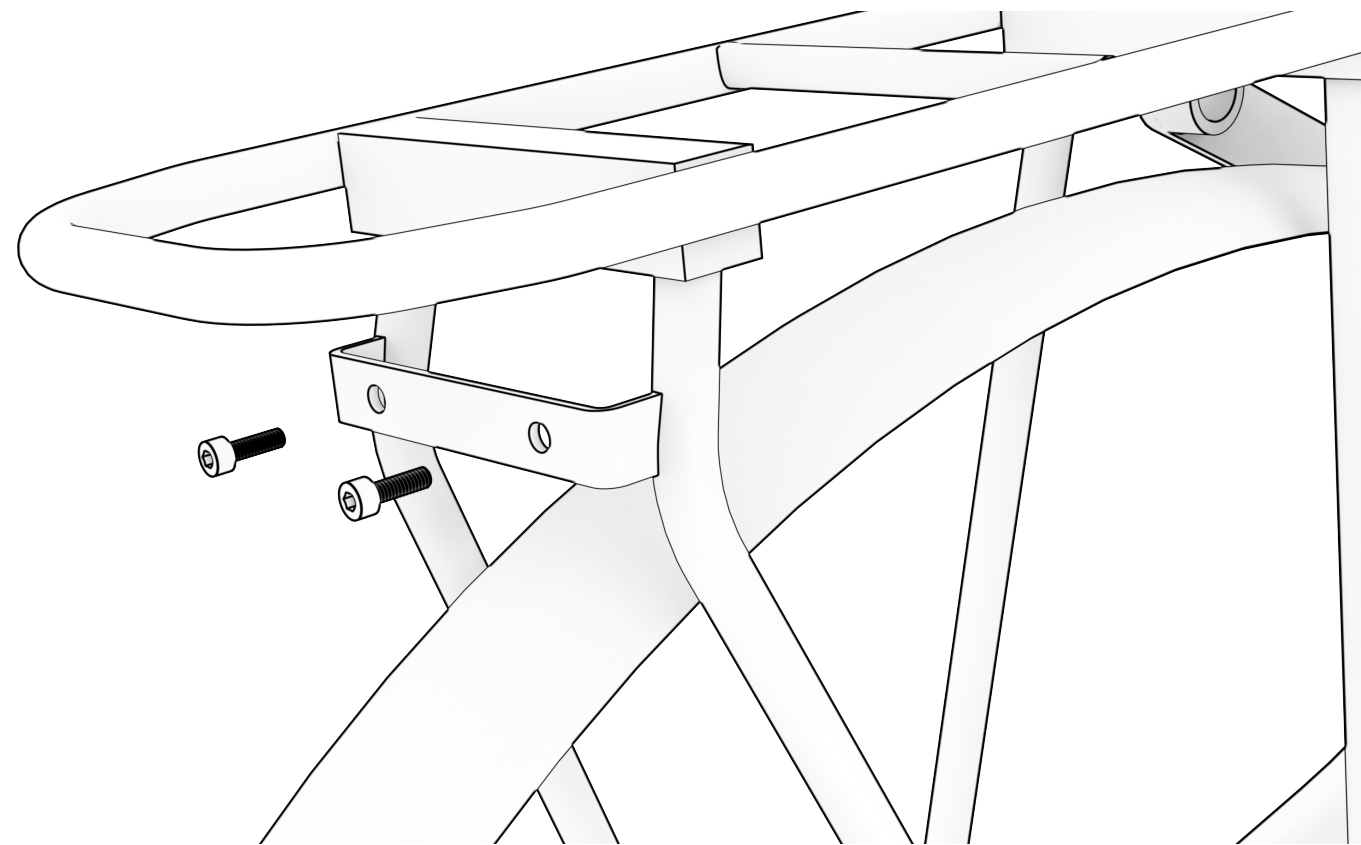
N.º	Item	Quantidade
15.1	Porta-bagagens	1

16 PROTETOR CORRENTE ref.393233000

N.º	Item	Quantidade
16.1	Protetor corrente para escora	1

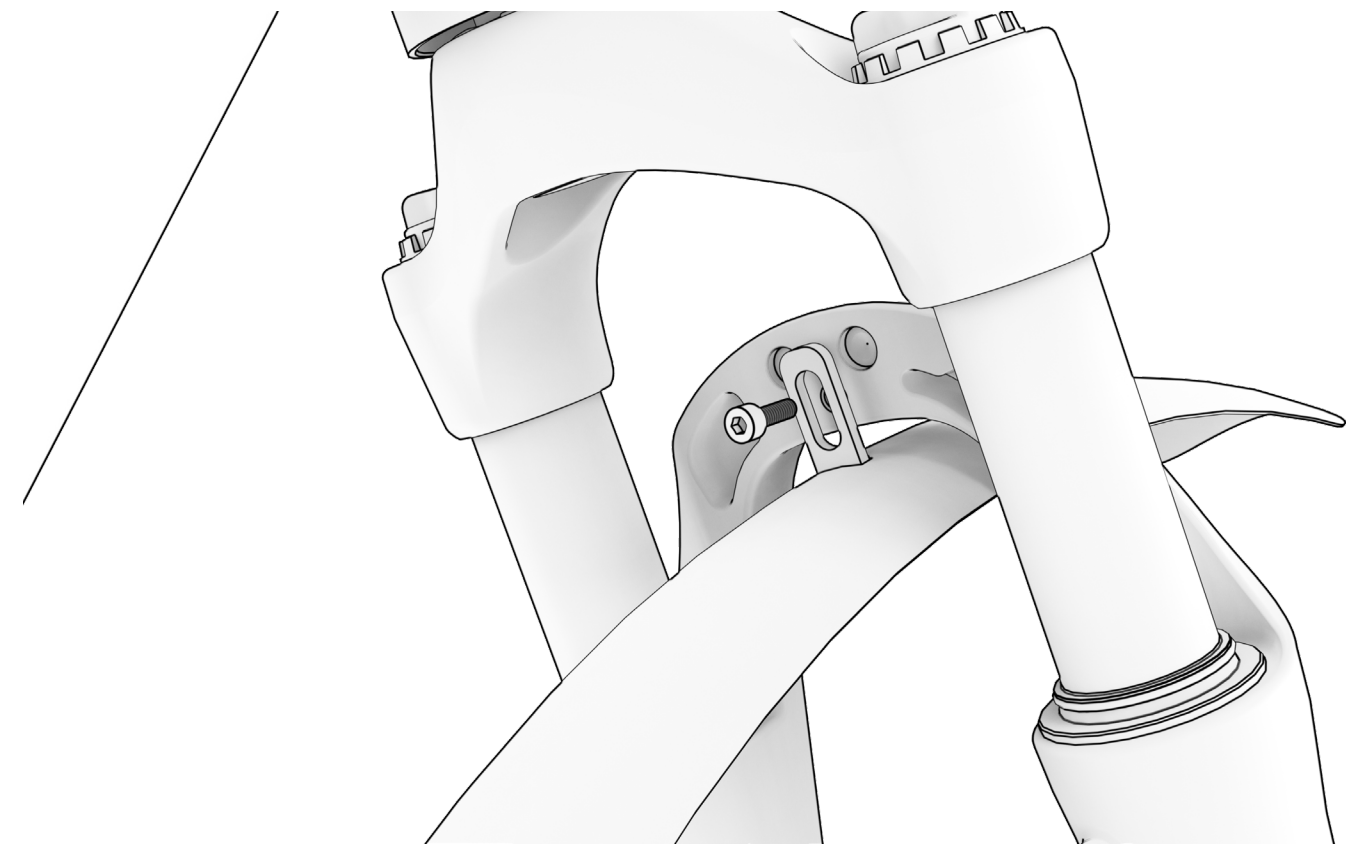
LUZ TRASEIRA

EA535 / EA525 / EA475 / EA455 / EA435 / EA415 / EA405 / EA315



LUZ DIANTEIRA

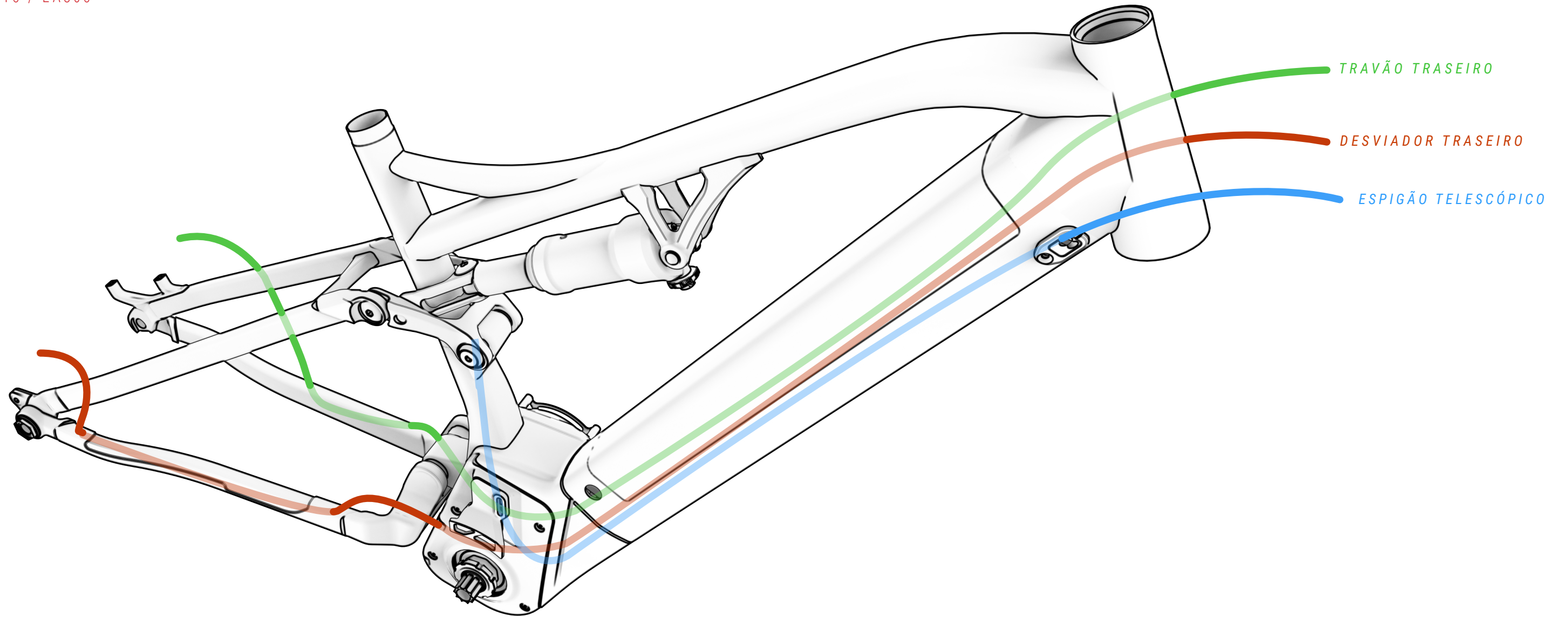
EA535 / EA525 / EA475 / EA455 / EA435 / EA415 / EA405 / EA315



CABLAGEM DE ELEMENTOS MECÂNICOS

As imagens seguintes apresentam a configuração do encaminhamento dos cabos de componentes mecânicos. Os cabos permanecem protegidos dentro do triângulo do quadro até saírem pela tampa do motor, para facilitar a sua manutenção.

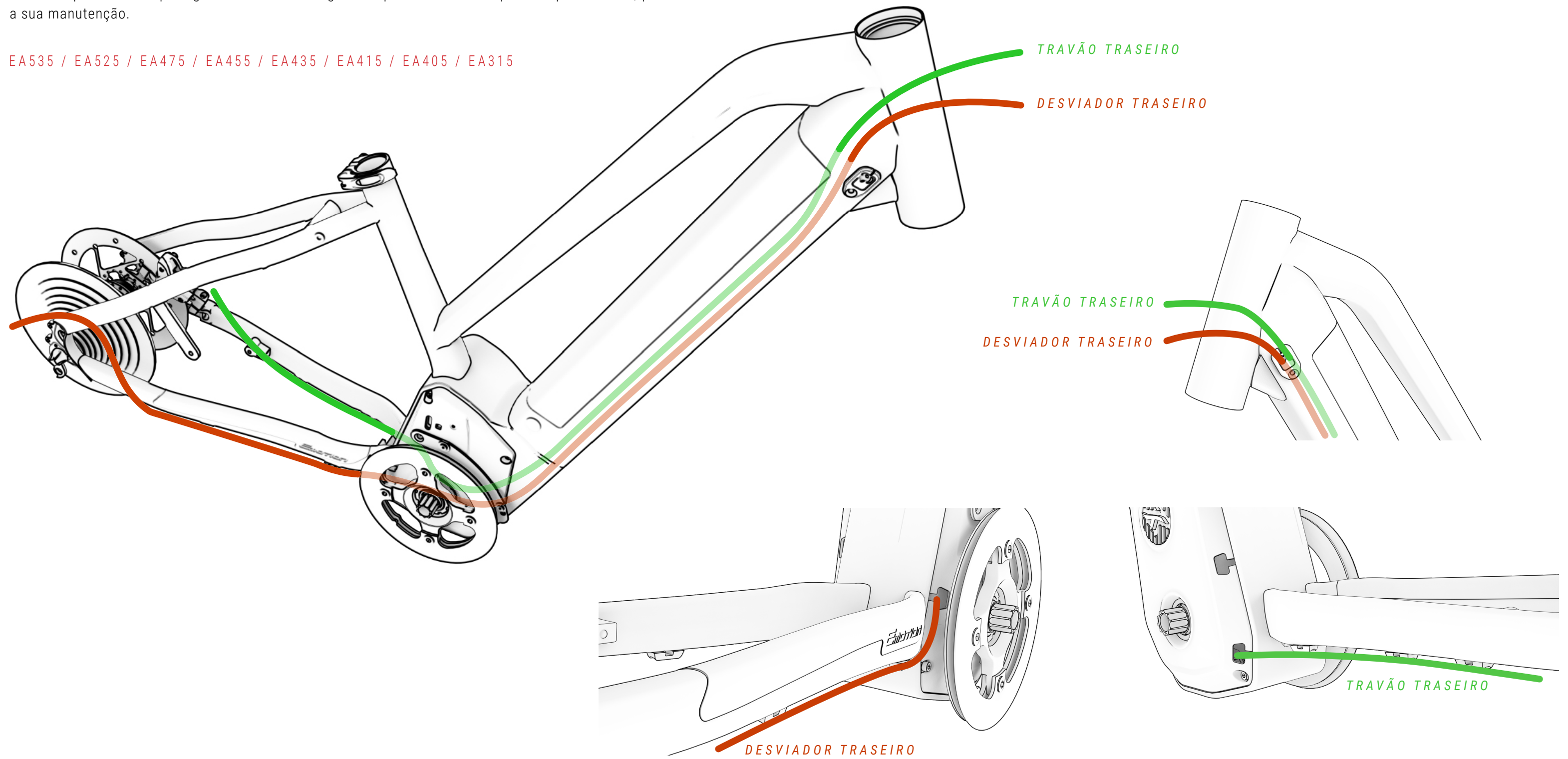
EA825 / EA815 / EA805



CABLAGEM DE ELEMENTOS MECÂNICOS

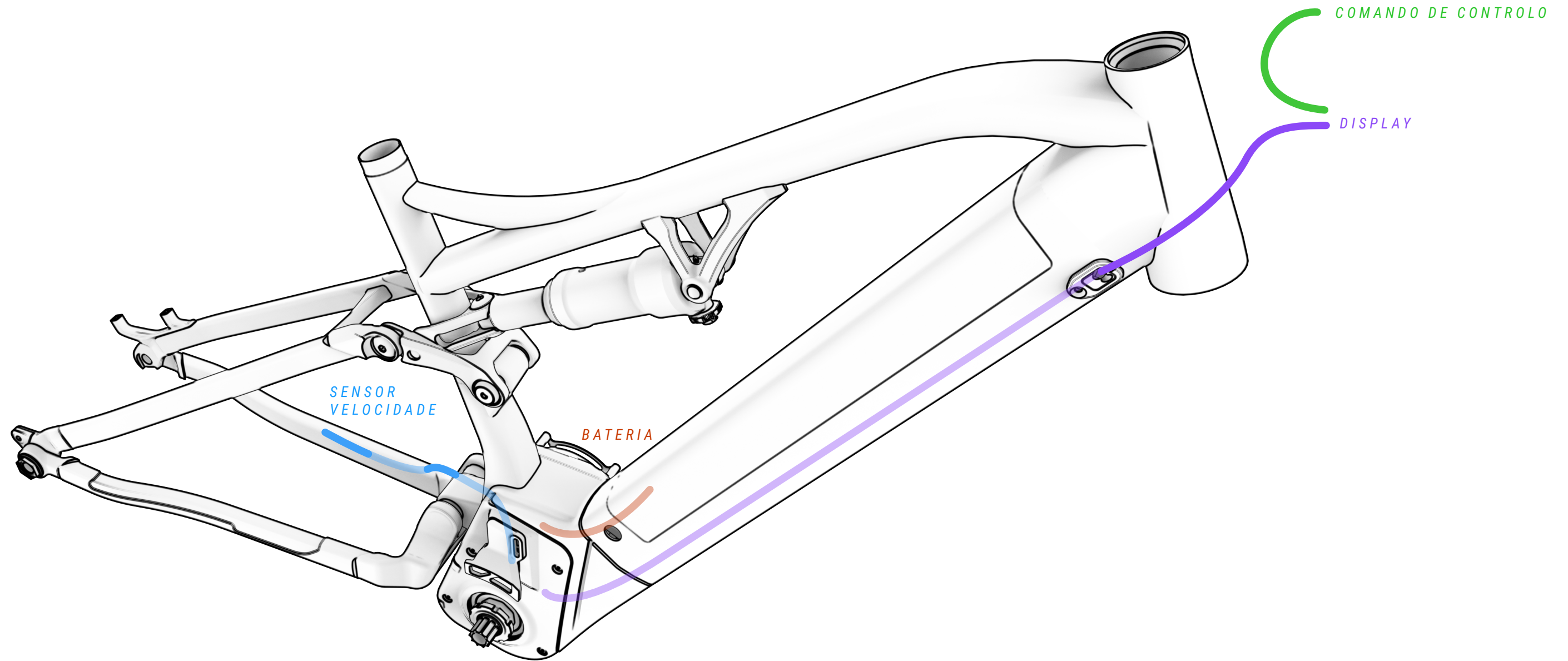
As imagens seguintes apresentam a configuração do encaminhamento dos cabos de componentes mecânicos. Os cabos permanecem protegidos dentro do triângulo do quadro até saírem pela tampa do motor, para facilitar a sua manutenção.

EA535 / EA525 / EA475 / EA455 / EA435 / EA415 / EA405 / EA315



CABLAGEM DE COMPONENTES DO SISTEMA ELÉTRICO

EA825 / EA815 / EA805

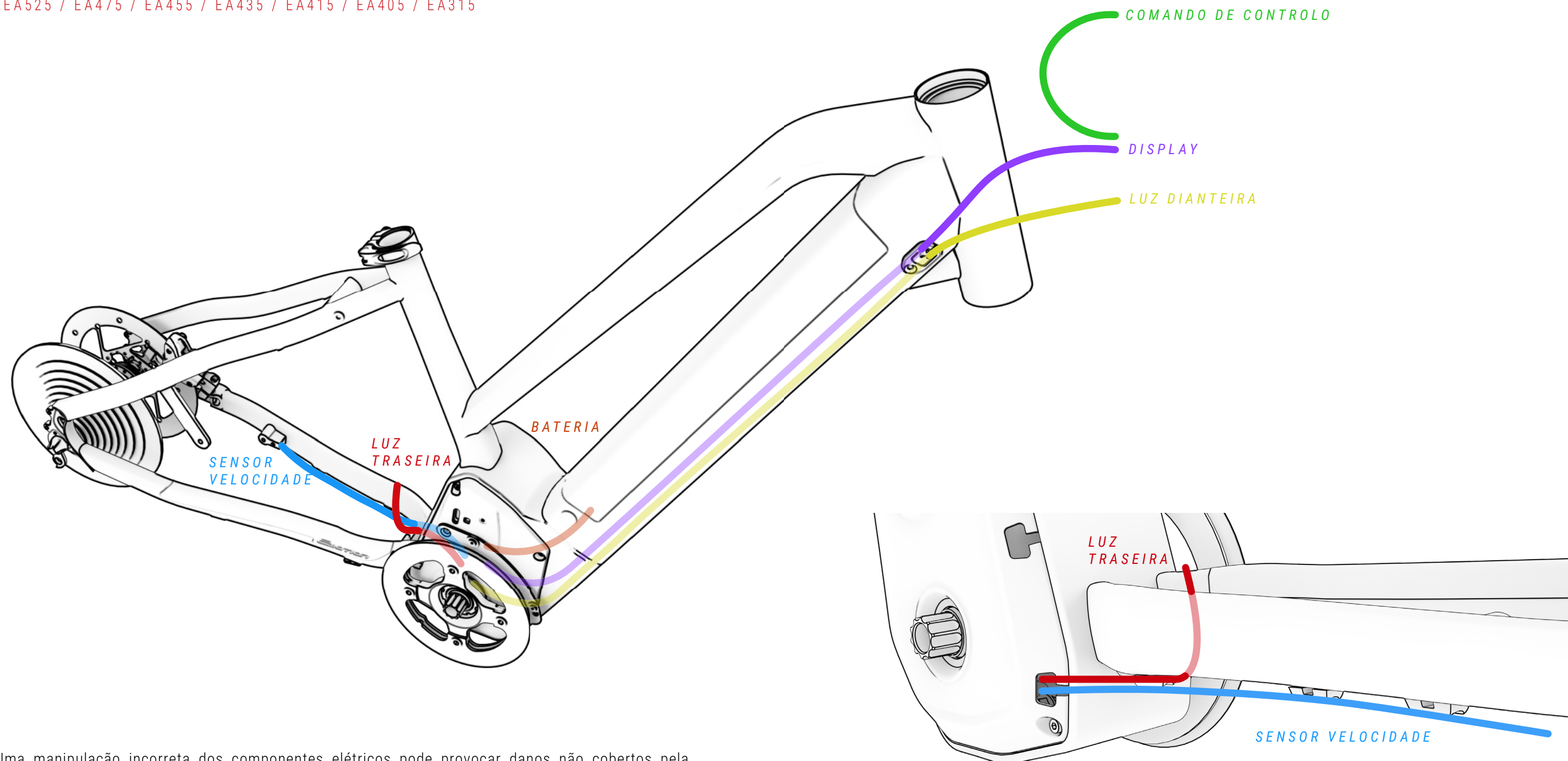


⚠ Uma manipulação incorreta dos componentes elétricos pode provocar danos não cobertos pela garantia. Estes danos também poderiam causar danos graves e mesmo a morte.

A BH recomenda que se recorra sempre a um retalhista oficial quando for necessário um diagnóstico, reparação ou instalação de componentes elétricos. Estas ações exigem conhecimentos técnicos avançados.

CABLAGEM DE COMPONENTES DO SISTEMA ELÉTRICO

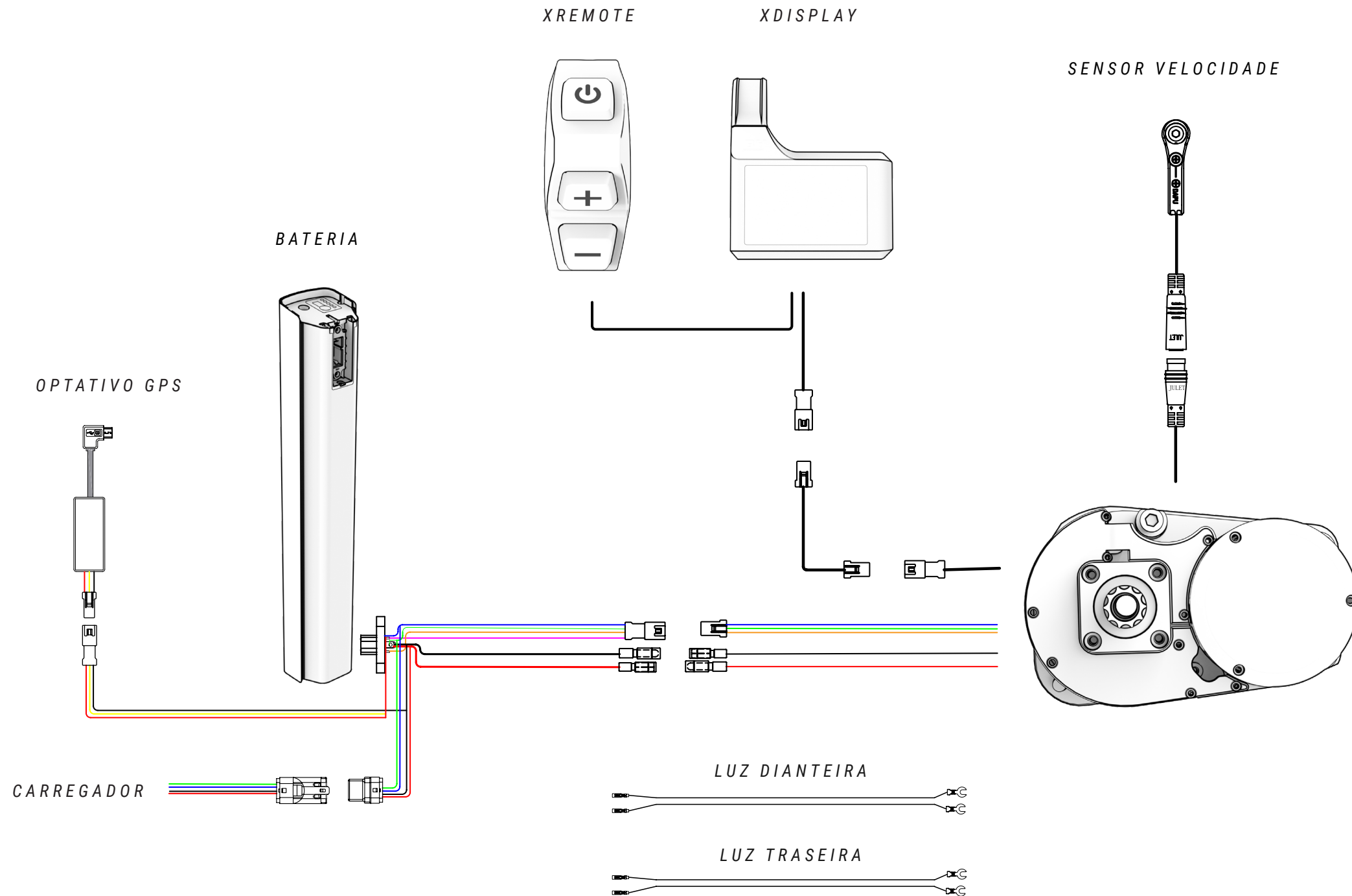
EA535 / EA525 / EA475 / EA455 / EA435 / EA415 / EA405 / EA315



⚠ Uma manipulação incorreta dos componentes elétricos pode provocar danos não cobertos pela garantia. Estes danos também poderiam causar danos graves e mesmo a morte.

A BH recomenda que se recorra sempre a um retalhista oficial quando for necessário um diagnóstico, reparação ou instalação de componentes elétricos. Estas ações exigem conhecimentos técnicos avançados.

ESQUEMA DE COMPONENTES DO SISTEMA ELÉTRICO



Não incluídos em todos os modelos, os cabos podem ser comprados a fornecedores oficiais.

⚠ Uma manipulação incorreta dos componentes elétricos pode provocar danos não cobertos pela garantia. Estes danos também poderiam causar danos graves e mesmo a morte.


A BH recomenda que se recorra sempre a um retalhista oficial quando for necessário um diagnóstico, reparação ou instalação de componentes elétricos. Estas ações exigem conhecimentos técnicos avançados.



⚠ Quando uma ligação elétrica entra em contacto com humidade ou está alterada devido a uma contaminação externa, ocorre uma reação química pela qual as ligações ficam sulfatadas. Isto é, o cobre dos contactos oxida-se, provocando falhas de condutividade.


A garantia não cobre danos resultantes de uma manutenção incorreta das ligações. Para evitar oxidações, basta limpar periodicamente as ligações (macho e fêmea) com desoxidantes dielétricos, como o apresentado na imagem acima.

10 DECLARAÇÃO DE CONFORMIDADE

EU Declaration of Conformity 

The manufacturer: BH BIKES EUROPE, SL
c/ Perretagana 10,
01015 Vitoria, Spain

Hereby declares that the following products:

Product description:  Cycles –Electrically power assisted cycles –EPAC Bicycles

Models designation:

Atom 27,5, Atom 29, Atom City, Atom City Pro, Atom City Wave, Atom City Wave Pro, Atom Cross, Atom Cross Pro, Atom Diamond Wave Pro, Atom Jet, Atom Jet Pro, Atom Lynx 5.5, Atom Lynx 5.5 Pro, Atom Lynx 8.0, Atom Lynx 8.1, Atom Lynx 8.2 Pro, Atom Pro, Atom Street, Atom Street Pro, Atom Suv Pro.

AtomE City Wave Pro, AtomE Diamond Wave Pro, AtomE Cross Pro, AtomE Jet Pro, AtomE Lynx 8.0, AtomE Lynx 8.2, AtomE Pro, AtomE Suv Pro, AtomE Suv Pro-S, AtomE Suv Pro-SE.

AtomS 27,5 Pro, AtomS 29 Pro, AtomS City Wave Pro, AtomS City Wave Pro-S, AtomS Cross Pro, AtomS Cross Pro-S, AtomS Diamond Pro, AtomS Diamond Wave Pro, AtomS Diamond Wave Pro-S, AtomS Jet Pro, AtomS Jet Pro-S, AtomS Pro, AtomS Pro-S, AtomS Street Pro, AtomS Suv Pro, AtomS Suv Pro-S.

AtomX Carbon Lynx 5.5 Pro, AtomX Carbon Lynx 5.5 Pro-S, AtomX Carbon Lynx 6 Pro, AtomX Carbon Lynx 6 Pro-S, AtomX Carbon Lynx 6 Pro-SE, AtomX Cross Nitro, AtomX Cross Pro, AtomX Cross Pro-S, AtomX Lynx 5.5 Pro, AtomX Lynx 5.5 Pro-L, AtomX Lynx 5.5 Pro-S, AtomX Lynx 6 Pro, AtomX Lynx 6 Pro-S, AtomX Lynx 6 Pro-SE, AtomX Lynx Pro 8.2, AtomX Lynx Pro 8.4, AtomX Lynx Pro 9.0, AtomX Lynx Pro 9.2, AtomX Lynx Pro 9.4, AtomX Lynx Carbon Pro 8.7, AtomX Lynx Carbon Pro 8.8, AtomX Lynx Carbon Pro 9.7, AtomX Lynx Carbon Pro 9.8, AtomX Lynx Carbon Pro 9.9, AtomX Pro, AtomX Pro-S.

Core 29, Core Pro, Core City Wave, Core Cross, Core Gravel X 2.2, Core Gravel X 2.4, Core Gravel X Carbon 2.6, Core Gravel X Carbon 2.7 Pro, Core Jet, Core Pro, Core Race 1.2, Core Race 1.4, Core Race Carbon 1.5, Core Race Carbon 1.6, Core Race Carbon 1.8, Core Race Carbon 1.8 Pro, Core Race Carbon 1.9 Pro, Core Street.

iLynx Race Carbon 7.6 LT, iLynx Race Carbon 7.7 LT, iLynx Race Carbon 7.8 LT Pro, iLynx Race Carbon 7.9 Pro, iLynx Race Carbon 8.0 LT, iLynx Race Carbon 8.2 LT, iLynx Race Carbon 8.4 LT Pro, iLynx Race Carbon 8.6 Pro, iLynx Trail 8.0, iLynx Trail 8.1, iLynx Trail 8.2, iLynx Trail Carbon 8.6, iLynx Trail Carbon 8.7, iLynx Trail Carbon 8.8 Pro, iLynx Trail Carbon 8.9 Pro.

iLynx+ Trail Carbon 8.7, iLynx+ Trail Carbon 8.8, iLynx+ Trail Carbon Pro 8.9, iLynx+ Enduro Carbon 9.7, iLynx+ Enduro Carbon 9.8, iLynx+ Enduro Carbon Pro 9.9.

iAerolight 1.7, iAerolight 1.8, iAerolight Pro 1.9.

Xtep Carbon Lynx 5.5 Pro, Xtep Carbon Lynx 5.5 Pro-S, Xtep Carbon Lynx 6 Pro, Xtep Carbon Lynx 6 Pro-S, Xtep Carbon Lynx 6 Pro-SE, Xtep Cross Pro, Xtep Lynx 5.5 Pro, Xtep Lynx 5.5 Pro-L, Xtep Lynx 5.5 Pro-S, Xtep Lynx 5.5 Pro-SE, Xtep Lynx Carbon 8.7 Pro, Xtep Lynx Carbon 8.8 Pro, Xtep Lynx Carbon 9.7 Pro, Xtep Lynx Carbon 9.8 Pro, Xtep Lynx Carbon 9.9 Pro, Xtep Pro-S, Xtep Lynx Carbon Pro 0.7, Xtep Lynx Carbon Pro 0.8, Xtep Lynx Carbon Pro 0.9.

Year of manufacture: 2022 and 2023

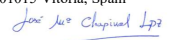
Comply with all of the relevant requirements of the Machinery Directive (2006/42/EC).
Comply with Low Voltage Directive (LVD) 2014/35/EU
Comply with all of the relevant requirements of RD 339/2014, de 9 de Mayo.

Furthermore, the machine complies with all of the requirements of the Electromagnetic Compatibility Directive 2014/30/EU.

The production control is assured by our Quality Management System, which fulfills the requirements of the standard ISO 9001

The following harmonized standards have been applied:
DIN EN 15194 Cycles – Electrically power assisted cycles – EPAC bicycles;
DIN ISO 4210-1/2/3/4/5/6/7/8/9 Safety requirements for bicycles

Technical documentation filed at:
BH BIKES EUROPE, SL
c/ Perretagana 10,
01015 Vitoria, Spain


José María Chapinal
Quality Manager
BH BIKES EUROPE, SL

Rev.16 17/05/2022 Page 1 of 1

11 AJUDA E RECURSOS ADICIONAIS

Na BH, colocamos à sua disposição diferentes formas para responder a todas as suas dúvidas. Além disso, pode juntar-se à nossa comunidade global de ciclistas, através das nossas redes sociais.

RECURSOS TÉCNICOS

No website da BH Bikes encontrará todos os recursos necessários para afinar a sua bicicleta. Através do link abaixo pode aceder aos manuais do utilizador, aplicações, garantias, ficheiros para atualizar os visores e vídeos explicativos para diferentes operações:

<https://www.bhbikes.com/manuals>

Também poderá visualizar explicações passo a passo para diferentes operações de manutenção e afinação no nosso canal especializado do Youtube:

<https://www.youtube.com/user/ServicioTecnicoBH>

CONTACTOS

Os nossos retalhistas autorizados dispõem dos conhecimentos e recursos necessários para o ajudar em tudo o que esteja relacionado com a sua bicicleta. Não hesite em contactar a sua loja mais próxima. Pode localizá-la através do seguinte link:

https://www.bhbikes.com/es_INT/tiendas/buscador-de-tiendas

Para nos contactar diretamente:

Tel.: + 34 945 13 52 02

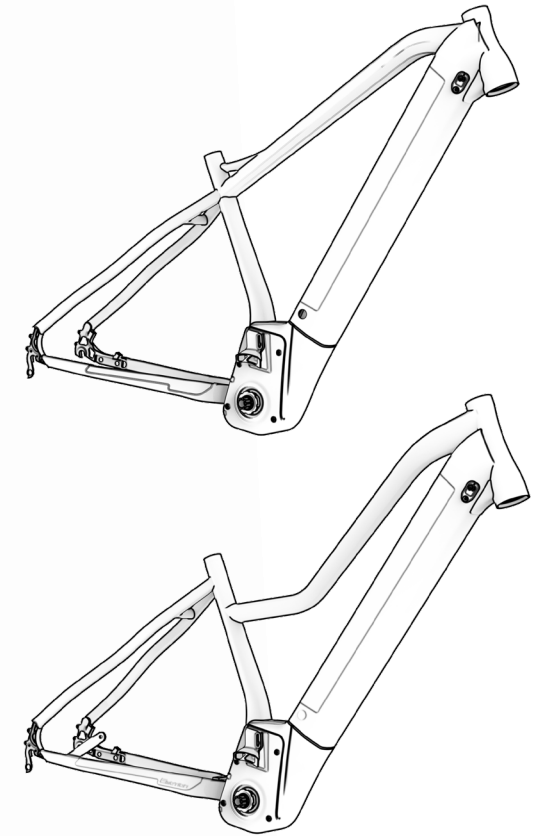
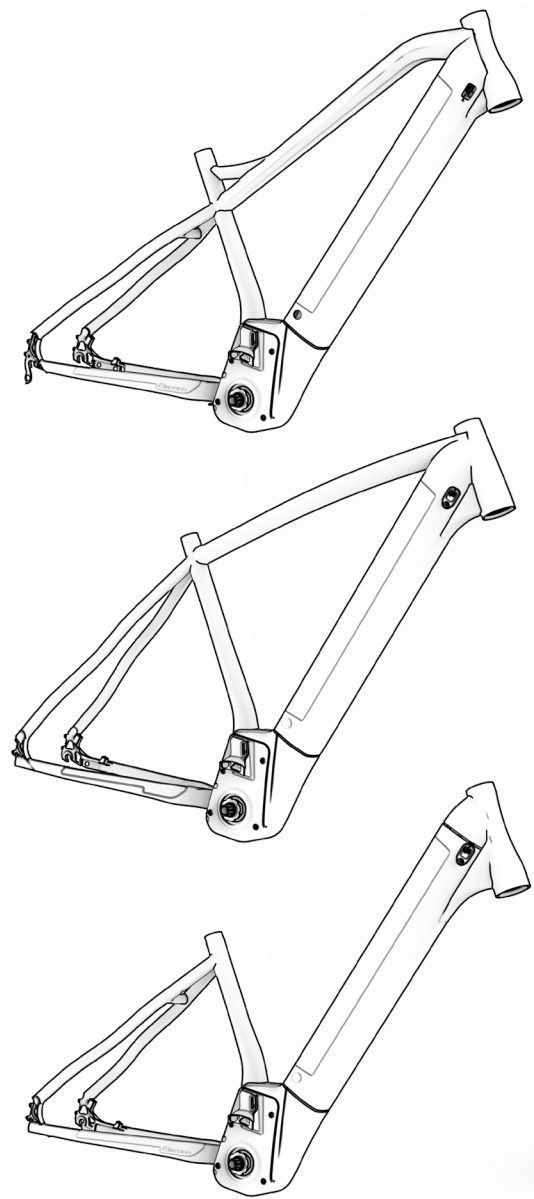
info@bhbikes.com

P.I. Jundiz- Perretagana 10, 01015 Vitoria, Alava (Espanha)

REDES SOCIAIS

Junte-se à nossa comunidade global de ciclistas. Descubra as experiências BH de outros ciclistas e partilhe a sua.





www.bhbikes.com

