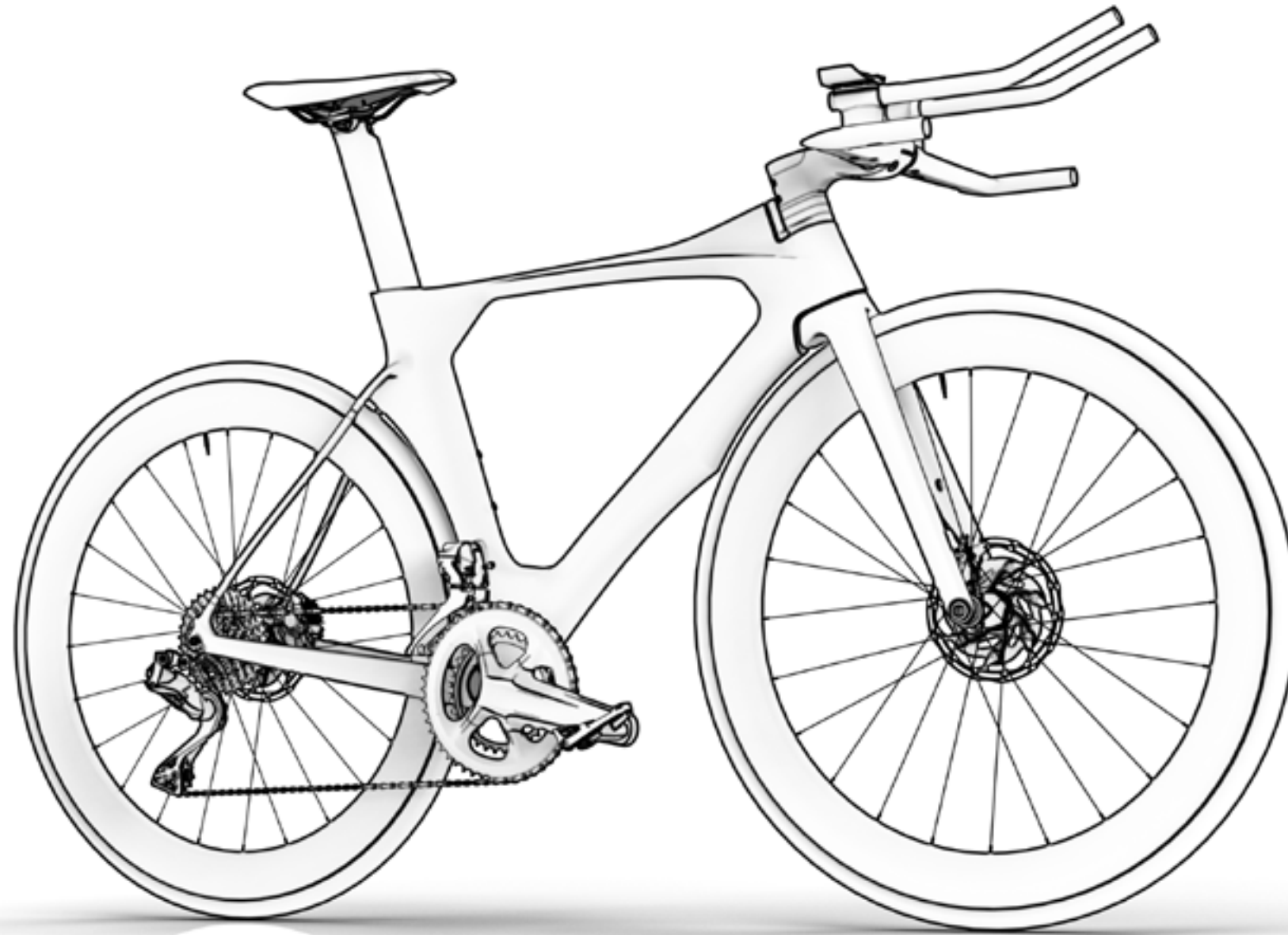


TekDoc

MANUAL DE USUARIO
2023



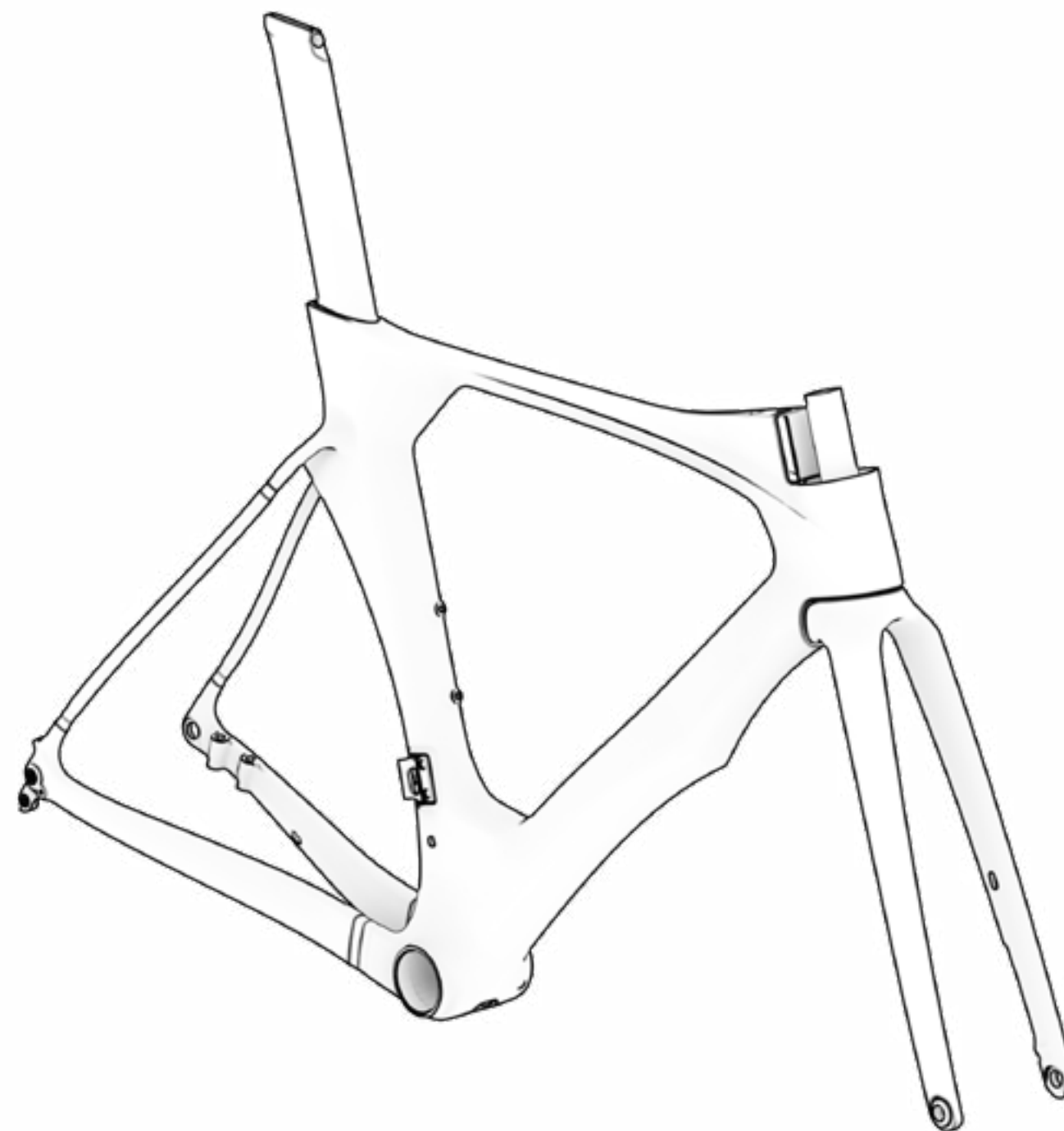
AAERO TT

v0.0

BH

ÍNDICE

01 INTRODUCCIÓN	3
LEYENDA DE SÍMBOLOS	3
02 GARANTÍA BH	4
GARANTÍA LIFETIME FRAME	4
REGISTRO GARANTÍA LIFETIME FRAME	5
PROCESO DE RECLAMACIONES DE GARANTÍA	5
03 MANTENIMIENTO	5
INSPECCIONAR LA BICICLETA ANTES DE UTILIZARLA	5
MANTENER LIMPIA LA BICICLETA	6
MANTENER LUBRICADA LA TRANSMISIÓN	6
MANTENIMIENTO DE LOS COMPONENTES	6
RECAMBIOS	7
DESPUÉS DE UNA CAÍDA, GOLPE O IMPACTO	7
04 ADVERTENCIA DE USO	8
TAMAÑO MÁXIMO DE CUBIERTA	8
INSERCIÓN MÍNIMA Y MÁXIMA DE LA TIJA DE SILLÍN	8
LONGITUD MÁXIMA DE HORQUILLA (AXLE-TO-CROWN)	8
MÁXIMO NÚMERO DE SEPARADORES DE DIRECCIÓN	8
POSICIÓN DE LA ARAÑA DENTRO DEL TUBO DE LA HORQUILLA	8
USO PREVISTO	8
05 TALLAS Y MEDIDAS	8
06 ESPECIFICACIONES TÉCNICAS	9
07 ENSAMBLADO Y RECAMBIOS	10
DIMENSIONES DE LA PIPA DE DIRECCIÓN	10
MONTAJE DEL JUEGO DE DIRECCIÓN	10
POTENCIA EVO MONOCOQUE ACR	11
PATA DE CAMBIO	12
MONTAJE DEL CIERRE INTEGRADO DE LA TIJA DEL SILLÍN	12
PORTABIDÓN	13
BATERÍA COMPONENTES ELÉCTRICOS	13
CENTRALITA	14
CABLEADO DE ELEMENTOS MECÁNICOS	15
08 DECLARACIÓN DE CONFORMIDAD	16
09 AYUDA Y RECURSOS ADICIONALES	16



01 INTRODUCCIÓN

Este manual de usuario contiene información importante para un uso y mantenimiento adecuados de la bicicleta. En concreto, el documento recoge información específica para la familia de bicicletas **AERO TT (LT603 / LT503 / LT403)**. Es recomendable leer con atención todo el manual. Se pueden consultar los manuales de usuario de todos los modelos de BH en la web a través de la siguiente dirección:

<https://www.bhbikes.com/manuals>

Recuerda que los manuales son actualizados periódicamente en la web de BH BIKES, manténlos siempre actualizados. Consulta la versión en la portada.

Este documento contiene información complementaria al manual de usuario general, disponible en:






https://www.bhbikes.com/es_INT/quienes-somos/manuales-descargas

Consulta las características, recomendaciones y garantías de los componentes de terceros en sus respectivas webs oficiales.

LEYENDA DE SÍMBOLOS

A lo largo del documento aparecerán iconos indicando diferentes tipos de advertencias relativas al uso, mantenimiento y montaje. Lee atentamente el significado de cada uno de ellos para evitar manipulaciones incorrectas o situaciones peligrosas que deriven en daños personales graves o accidentes mortales.

SEGURIDAD

-  **PELIGRO:** indica una situación peligrosa que, de no evitarse, ocasionará daños personales graves o un incluso accidente mortal.
-  **ADVERTENCIA:** indica una situación peligrosa que, de no evitarse, podría ocasionar daños personales graves o un incluso accidente mortal.
-  **ATENCIÓN:** indica una situación peligrosa que, de no evitarse, podría ocasionar daños personales leves o moderados.
-  **RIESGO DE DESCARGA ELÉCTRICA:** indica una situación peligrosa que, de no evitarse, podría ocasionar lesiones graves por descarga eléctrica, o incluso la muerte.
-  **RIESGO CORTOCIRCUITO:** indica una situación peligrosa que, de no evitarse, podría ocasionar cortocircuitos en los componentes eléctricos. Los cortocircuitos podrían provocar daños en los componentes e incendios.

HERRAMIENTAS



LLAVE PLANA



LLAVE ALLEN



LLAVE TORX



DESTORNILLADOR TIPO PHILIPS



LLAVE Y APRIETE: en un de los laterales de cada símbolo de herramienta se mostrará el par de apriete indicado en newton metro.

TIPO DE DECOMPUESTO



ACEITE: lubricación ligera para elementos como cadenas y cables.



GRASA: grasa de montaje.



PASTA DE CARBONO: pasta de montaje para aumentar la fricción en elementos de carbono.



PEGAMENTO: utilizar fijador de tornillos de media resistencia.



El pegamento sirve para fijar el tornillo y que no se suelte con las vibraciones a las que se somete la bicicleta durante su uso. Añade en todos los casos una gota de pegamento en la punta de la rosca del tornillo. Nunca añadas pegamento por toda la rosca ya que dificultará el desensamblado del tornillo.



02 GARANTÍA BH

BH BIKES se compromete a ofrecer bicicletas duraderas y con los mejores estándares de calidad. Por tanto, además de la garantía legal sujeta a estos productos se ofrece una garantía y condiciones de cobertura adicionales de BH BIKES. En este apartado se describen las diferentes garantías y el proceso para poder acceder a la garantía adicional LifeTime Frame.

GARANTÍA LEGAL

La garantía legal cubre al comprador original frente a defectos de fabricación y/o falta de conformidad. Esta garantía aplica tanto a los cuadros como a los componentes de BH BIKES. El periodo de aplicación variará conforme a la legislación vigente en el país de compra, y con aplicación legal desde la fecha de compra. Durante dicho periodo, el titular de la garantía tendrá derecho a la reparación o sustitución gratuita de los defectos de fabricación, incluidos los gastos de transporte o desplazamiento, y de los daños y perjuicios por ellos ocasionados. Existen diferentes condiciones a cumplir para poder beneficiarse de la garantía:

- Esta garantía no afecta a los derechos de que dispone el consumidor conforme a la legislación vigente en cada país.
- La inclusión de una bicicleta o pieza defectuosa en las condiciones de garantía está sujeta en último lugar a la decisión de nuestro Servicio Técnico.
- La garantía no cubre en ningún caso la sustitución de piezas cuyo desgaste se derive del uso normal de la bicicleta.
- La garantía no es en ningún caso aplicable a roturas o defectos derivados de una utilización negligente de la bicicleta, uso en competición, montaje de elementos accesorios no originales, o manipulaciones y operaciones de mantenimiento inadecuadas.
- La garantía no es en ningún caso aplicable si la Inspección Antes de la Entrega y los Intervalos de Revisión correspondientes incluidos en este documento, no han sido llevados a cabo, debidamente cumplimentados y sellados por un distribuidor BH autorizado.
- En los supuestos en que la reparación efectuada no fuera satisfactoria, y el objeto no revistiese las condiciones óptimas para cumplir el uso a que estuviese destinado, el titular de la garantía tendrá derecho a la sustitución del objeto adquirido, o el componente defectuoso, por otro de idénticas características, o a la devolución del precio pagado por el objeto o componente deteriorado.
- El plazo de garantía quedará suspendido durante el tiempo en que duren las reparaciones, y en el caso de sustitución del bien o componente, se renovará respecto al elemento afectado el plazo de garantía.
- La acción para reclamar el cumplimiento de lo dispuesto en la garantía prescribirá a los seis meses desde la finalización del plazo de garantía.
- Todas las reclamaciones deberán realizarse a través de un distribuidor autorizado.
- Ámbito territorial: consultar el Manual de Utilización o [www. BHbikes.com](http://www.BHbikes.com)

Visita el siguiente enlace para conocer todas las condiciones:

https://www.bhbikes.com/es_INT/registro-garantia-vida-bh/registra-tu-bici-garantia-de-por-vida

GARANTÍA LIFETIME FRAME

BH Bikes proporciona al comprador original, a través de sus puntos de ventas autorizados, una póliza comercial para posibles defectos de fabricación de los cuadros durante un período superior al que indica la garantía legal del producto, de acuerdo a las cláusulas siguientes:

1. **La garantía LIFETIME aplica únicamente a los cuadros y bicis BH comercializados a través de los puntos de venta autorizados por BHBIKES EUROPE S.L.**
 - El comprador deberá haber realizado el registro de la garantía LIFETIME a través de los medios online, con la información debidamente cumplimentada, dentro del plazo de 30 días naturales desde la fecha de compra, coincidente con la factura emitida por el punto de venta autorizado.
 - Esta garantía no es transferible a segundos compradores, y queda cancelada en el momento de la venta de la bicicleta a un tercero. Se entiende por comprador original aquel que registra la garantía en el momento de la compra, no pudiendo transferir la garantía a personas distintas del que ostente la condición de comprador original.
 - Será obligatorio realizar el mantenimiento de la bicicleta en un establecimiento autorizado por BHBIKES EUROPE, y siguiendo las indicaciones del manual de uso.
2. **La garantía LIFETIME no cubrirá en ningún caso:**
 - Los basculantes traseros de los modelos de doble suspensión, horquilla, bicicletas infantiles, defectos y/o desgastes de decoloración de la pintura original, ni corrosión ocasionados por deterioro natural.
 - Defectos o roturas derivados de accidente o uso indebido y/o negligente de la bicicleta.
 - Cuando haya montaje de componentes o accesorios no previstos o no compatibles con el uso para el que se ha diseñado la bicicleta.
 - Defectos originados por una manipulación indebida.
 - Rayones, decoloración o manchas causadas por el uso de líquidos abrasivos, elementos cortantes, mordazas y/o por la exposición continuada al sol u otros elementos climatológicos.
 - Defectos causados por el desgaste normal de la bicicleta, incluidos los provocados por fatiga de materiales. Los daños por fatiga son una indicación de que el cuadro ha sufrido detrimento propio del uso normal, por lo que es responsabilidad del usuario examinar periódicamente la bicicleta.
 - Uso y/o mantenimiento indebido del producto (leer atentamente recomendaciones de uso y limpieza).
 - Cuadros que hayan sido utilizados en competiciones, o en Demos, o en alquiler.

Consulta las condiciones al completo en:

https://www.bhbikes.com/es_INT/registro-garantia-vida-bh/registra-tu-bici-garantia-de-por-vida

REGISTRO GARANTÍA LIFETIME FRAME

Para poder optar a la garantía adicional de BH BIKES es preciso registrar la bicicleta en los 30 días siguientes a su compra. A continuación, se describe el proceso para activar la garantía extendida LIFETIME FRAME:

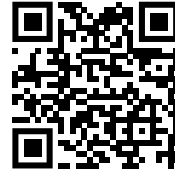
• GARANTÍA LIFETIME FRAME

El registro de la garantía extendida LIFETIME FRAME deberá realizarse desde la web de BH BIKES:

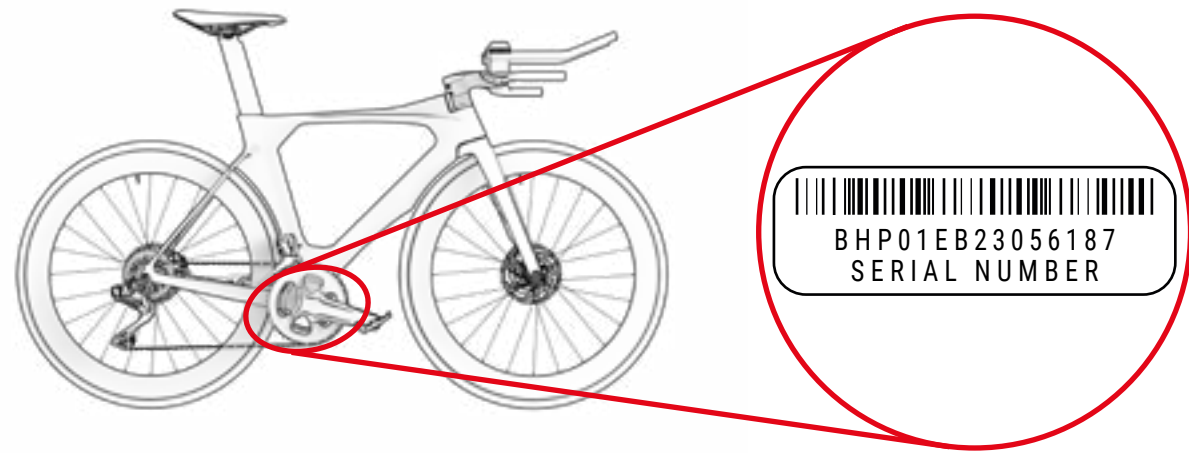
https://www.bhbikes.com/es_INT/registro-garantia-vida-bh/registra-tu-bici-garantia-de-por-vida

Puedes consultar el siguiente video para conocer en detalle los pasos a seguir:

<https://youtu.be/47aLVgUI248>



- ⚠ El número de serie necesario para registrar la bicicleta se ubica siempre en la parte inferior de la bicicleta, en el tubo del sillín, encima del pedalier:



PROCESO DE RECLAMACIONES DE GARANTÍA

Todas las reclamaciones sujetas a esta garantía deberán ser canalizadas por medio de un distribuidor oficial BH. Este distribuidor realizará el análisis inicial para identificar el alcance y diagnóstico de la incidencia. El mismo distribuidor informará y gestionará directamente con BH la reclamación. Una vez BH defina las acciones correctivas requeridas el distribuidor será quien remita esta información al cliente.

Es conveniente que tramites la reclamación a través del distribuidor oficial del que se realizó la compra. Si no fuera posible puedes ponerte en contacto para ayudarte a encontrar un distribuidor autorizado cerca de tu zona:

https://www.bhbikes.com/es_INT/quienes-somos/contacto

03 MANTENIMIENTO

Este manual de usuario contiene información importante para un uso y mantenimiento adecuados de la bicicleta. En concreto, el documento recoge información específica para la familia de bicicletas **AERO TT (LT603 / LT503 / LT403)**. Es recomendable leer con atención todo el manual. Se pueden consultar los manuales de usuario de todos los modelos de BH en la web a través de la siguiente dirección:

<https://www.bhbikes.com/manuals>

Este documento contiene información complementaria al manual de usuario general, disponible en:

<https://www.bhbikes.com/manuals>

Consulta las características y recomendaciones de los componentes de terceros en sus respectivas webs oficiales.

INSPECCIONAR LA BICICLETA ANTES DE UTILIZARLA

Las bicicletas son revisadas repetidas veces durante su fabricación y a continuación, en el control final por su taller BH. Dado que el funcionamiento de la bicicleta puede modificarse en el transporte o es posible que terceros pudieran haber modificado su bicicleta durante el tiempo de espera, debería comprobar lo siguiente antes de cada trayecto:

- **CUADRO:** que no existan grietas, daños, ni ruidos extraños.
- **CADENA:** que esté lubricada y el sistema de transmisión no haga ruidos extraños.
- **FRENOS:** que los frenos funcionen de manera correcta. En parado, acciona la palanca del freno con fuerza y verifica que en ningún caso toca el manillar.
- **CUBIERTAS:** que la presión sea la correcta y no existan cortes tanto en la zona de rodadura como en los laterales. Revisa también que el nivel de desgaste no supere el desgaste máximo recomendado.
- **RUEDAS:** que las ruedas giren libremente para comprobar el giro. Compruebe además el espacio entre el revestimiento del freno y la llanta, así como el espacio entre el cuadro y el neumático.
- **DIRECCIÓN:** que la dirección gire de manera suave y sin hacer ruidos extraños.
- **PUNTOS DE GIRO DEL BASCULANTE:** que al echar el peso sobre la bicicleta la suspensión funcione con normalidad y sin ruidos extraños. Si no funciona correctamente o presenta juego entre las partes móviles podría significar que los pares de apriete no son correctos o que los rodamientos están desgastados.
- **RODAMIENTOS:** que los rodamientos funcionen correctamente y sin ruidos extraños. Los rodamientos sufren desgaste y deben reemplazarse para evitar dañar los componentes sobre los que van instalados.
- **SISTEMA ELÉCTRICO:** si la bicicleta tiene sistema eléctrico comprobar que éste funcione correctamente revisando que haya asistencia eléctrica y que todos los componentes funcionen (motor, display, cambio de asistencia y sensor de velocidad). En caso de no haber asistencia eléctrica comprueba que todas las conexiones estén bien y no tengas daños.

⚠ ¡No circule si su bicicleta no cumple alguno de estos puntos! ¡Una bicicleta defectuosa puede causar accidentes graves! Si no está completamente seguro o tiene alguna duda, ¡póngase en contacto con su taller BH!

⚠ Revisa los pares de apriete para que coincidan siempre con las recomendaciones especificadas en los manuales de usuario. No seguir estas indicaciones puede ocasionar accidentes e incluso la muerte.

⚠ Las influencias del terreno y las fuerzas que se ejercen en la rueda, someten a la bicicleta a mucho esfuerzo. Ante estas cargas dinámicas, las distintas piezas reaccionan con desgaste y fatiga. Compruebe regularmente su bicicleta en busca de signos de desgaste, arañazos, torceduras, desgaste del color o principio de grietas. Las piezas cuya vida útil ha sido excedida pueden fallar de forma súbita. Lleve su bicicleta regularmente a un taller BH para cambiar las piezas dudosas en caso necesario.

MANTENER LIMPIA LA BICICLETA

Para lograr un buen mantenimiento de la bicicleta, le recomendamos que cumpla las siguientes medidas de prevención básicas. No seguir estas recomendaciones puede conllevar un desgaste prematuro o incluso roturas en zonas concretas como juntas y partes móviles.

- Limpie el polvo y el barro con una esponja húmeda y un producto de limpieza suave y neutro.
- Las piezas de plástico deben lavarse únicamente con agua jabonosa.
- Los neumáticos pueden lavarse con una esponja o un cepillo y agua jabonosa.
- Después de limpiar la bicicleta, séquela frotando a conciencia con un paño suave.
- Después de cada limpieza, debe engrasar los elementos de la transmisión.

⚠ La suciedad puede ocultar daños que deriven en accidentes o incluso la muerte.

⚠ Evite en todo momento el uso de aparatos de limpieza a presión y no utilice en ningún momento limpiadoras de chorro de vapor.

MANTENER LUBRICADA LA TRANSMISIÓN

Tras el lavado es posible que la transmisión de la cadena quede desengrasada. Revisa y lubrica si fuera necesario los eslabones de la cadena. Un exceso de lubricación puede atraer mayor cantidad de suciedad provocando un desgaste prematuro y mal funcionamiento del sistema.

⚠ Evite en todo momento el uso de aparatos de limpieza a presión y no utilice en ningún momento limpiadoras de chorro de vapor.

MANTENIMIENTO DE LOS COMPONENTES

La bicicleta requiere un mantenimiento regular, así como un número mínimo de revisiones periódicas. La periodicidad de las operaciones de mantenimiento depende del tipo de vehículo (bici de paseo, bici de carreras, bici de montaña), así como de la frecuencia y las condiciones de uso.

CALENDARIO DE MANTENIMIENTO DE LOS COMPONENTES

Componente	Acción a realizar	En cada salida	Mensual	Anual
Alumbrado	Control de funcionamiento.			
Neumáticos	Control de la presión .			
	Resivar la altura del perfil y laterales.			
Frenos (de llanta)	Revisar el trayecto de la palanca, la solidez del revestimiento y la posición de la llanta.			
	Prueba de frenos parado.			
	Limpieza de zapatas.			
Cables del freno	Inspección visual.			
Frenos (frenos de disco)	Cambiar líquido de freno (líquido DOT).			
Horquilla de suspensión	Revisión de tornillos y apriete correspondiente.			
	Cambio de aceite y engrasado de elastómero.			
Tija del sillín con suspensión	Mantenimiento.			
	Control del juego.			
Llantas en frenos de llanta	Revisión y cambio, si fuera necesario, de los revestimientos de la pared	A más tardar después de la segunda parte del revestimiento del freno.		
Eje pedalier	Controlar juego.			
	Renovación de engrasado.			
Cadena	Control y lubricación.			
	Control y cambio.	A partir de 800km.		
Bielas	Control y apriete.			
Ruedas / Radios	Comprobar giro de la rueda y tensión de radios.			
Juego de dirección	Revisión de juego de dirección.			
	Renovación de engrasado.			
Superficies metálicas	Conservación.	Como mínimo cada seis meses.		
Bujes	Revisión de rodamientos.			
	Renovación de engrasado.			
Pedales	Revisión de rodamientos.			
	Lubricación, limpieza del mecanismo de anclaje.			

CALENDARIO DE MANTENIMIENTO DE LOS COMPONENTES

Componente	Acción a realizar	En cada salida	Mensual	Anual
Tija del sillín / Potencia	Revisión de tornillos de sujeción.			
Cambio trasero / Desviador	Limpieza, lubricación.			
Cierre rápido / Eje pasante	Revisión de eficacia.			
Tornillos y tuercas	Control y apriete.			
Radios	Revisión de tensión.			
Potencia / Tija del sillín	Desmontaje y renovación de pasta de montaje.			
Circuito / Frenos	Desmontaje y engrasado.			
Componentes del sistema de asistencia eléctrica	Comprobar conexiones.			
	Comprobar que no haya suciedad.			

■ No es necesario acudir a un especialista si es habilidoso, tiene experiencia y cuenta con las herramientas apropiadas. Aplique de inmediato medidas correctivas en caso de detectar deficiencias. Si no está seguro o tiene dudas póngase en contacto con BH.

■ Los trabajos señalados solo debe llevarlos a cabo un especialista en bicicletas de su confianza.

RECAMBIOS

Para lograr un funcionamiento óptimo de su bicicleta y la máxima seguridad posible, es muy importante utilizar piezas originales. La no utilización de piezas originales puede provocar daños no cubiertos por la garantía.

Los recambios más habituales son las piezas de desgaste. Las más comunes son los neumáticos, las cámaras, las pastillas de freno, los frenos de disco y las zapatas de freno, así como las llantas, siempre que constituyan una parte de la unidad del freno, los faros, los faros de posición, las baterías y los acumuladores.

- **NEUMÁTICOS:** Cámbielo por un neumático equivalente. Revise la marca señalada en el exterior del neumático (norma E.T.R.T.O.). Hay que tener en cuenta que utilizar un neumático con un diámetro exterior superior al recomendado puede hacer que al girar el manillar la punta del pie toque la rueda delantera o la protección de la rueda trasera. El ciclista puede perder el control de la bicicleta y sufrir un accidente con graves consecuencias. Puede ocurrir lo mismo cuando cambiamos la biela del pedal por uno de mayor longitud.
- **CÁMARAS:** Sustitúyalo por un tipo de cámara adecuado para el neumático. Consulte la indicación que se encuentra en la parte exterior de la cámara (norma E.T.R.T.O.).
- **FRENOS DE DISCO Y PASTILLAS DE FRENO:** Tenga en cuenta las instrucciones suministradas por el fabricante.
- **FAROS Y FAROS DE POSICIÓN:** Cambie la bombilla por otra del mismo tipo. Consulte la indicación que se encuentra en la zona metálica.

- **CADENA, PIÑÓN Y PLATOS:** Tenga en cuenta las instrucciones suministradas por el fabricante.
- **BATERÍAS Y ACUMULADORES:** Cambiar por otras del mismo tipo. Consulte la indicación que se encuentra en la zona exterior.

⚠ Recuerda que la no utilización de piezas originales puede provocar daños no cubiertos por la garantía.

DESPUÉS DE UNA CAÍDA, GOLPE O IMPACTO

Si sufres una caída, golpe o impacto lo más importante es revisar si te encuentras en buenas condiciones para poder reanudar la marcha. No utilices la bici si has sufrido daños y pide ayuda sanitaria si fuera necesario.

Si estás en condiciones de reanudar la marcha deberás hacer una serie de comprobaciones para asegurar que la bicicleta también se encuentra totalmente operativa:

- Compruebe que las ruedas siguen sujetas y las llantas permanecen en el centro del cuadro y la horquilla. Haga girar las ruedas. En caso de que el espacio se haya modificado significativamente y que no lo pueda centrar in situ, debe separar un poco los frenos de la llanta de manera que ésta gire libremente.

⚠ En ese caso, tenga en cuenta que disminuirá la eficacia de los frenos.

- Compruebe si el manillar o la parte delantera del cuadro se han torcido o roto. Compruebe que la parte delantera está colocada firmemente en la horquilla, sujetando la rueda delantera entre las rodillas e intentando torcer el manillar con respecto a la rueda delantera.
- Observe si la cadena está correctamente colocada. Si la bicicleta se ha caído sobre el lado de la transmisión, compruebe que funciona. Pida ayuda a alguien para colocar la bicicleta sobre el sillín y cambie de marchas. Cuando la cadena encaje en el piñón más grande, observe la distancia entre el cambio y los radios. En caso de que el cambio o el soporte se hayan torcido, el primero puede engancharse en los radios – ¡Peligro de caídas! El cambio, la rueda trasera o el cuadro pueden verse dañados. Compruebe el desviador. Si se ha desplazado, la cadena puede desengranarse. La bicicleta perderá la transmisión (ver también la sección denominada «Tracción»).
- Compruebe el sillín, el tubo superior o la caja de pedalier para asegurarse de que no existen desperfectos.
- Levante un poco la bicicleta y deje que caiga sobre el suelo. En caso de que oiga ruidos, inspeccione la bici en busca de tornillos sueltos.
- Vuelva a examinar toda la bicicleta para advertir posibles torceduras, desgastes de color o grietas.
- Vuelva a circular con cuidado únicamente si el resultado de la revisión ha sido satisfactorio. De ninguna manera, debería frenar o acelerar bruscamente ni pedalear montaña arriba. Si no está seguro, espere a que le recoja un coche en lugar de correr riesgos. Una vez en casa, deberá volver a analizar concienzudamente la bicicleta. Si sigue sin estar completamente seguro o tiene alguna duda, ¡póngase en contacto con su taller BH!

⚠ Las piezas de aluminio que se hayan torcido no deben volver a enderezarse, es decir, no deben repararse. Incluso después, existe un riesgo elevado de rotura, especialmente de la horquilla, el manillar, la parte frontal, las bielas y los pedales. Para mayor seguridad, cámbielos.

04 ADVERTENCIA DE USO

TAMAÑO MÁXIMO DE CUBIERTA

Si instalas un neumático diferente al original de tu bicicleta comprueba que en todo momento haya un mínimo de 6mm entre la cubierta y cualquier parte del cuadro y horquilla.

INSERCIÓN MÍNIMA Y MÁXIMA DE LA TIJA DE SILLÍN

No respetar las inserciones mínimas y máximas de la tija indicadas en este manual pueden generar un efecto palanca sobre el cuadro. La presión ejercida podría dañar el cuadro y provocar accidentes graves. La garantía no cubre daños generados por el incumplimiento de estas indicaciones.

LONGITUD MÁXIMA DE HORQUILLA (AXLE-TO-CROWN)

Respetar la longitud máxima entre el eje de la horquilla y la parte inferior de la pipa de dirección (axle-to-crown). Si no se respeta esta longitud máxima el cuadro podría dañarse por soportar una carga superior para la que fue diseñado y podría causar accidentes graves.

MÁXIMO NÚMERO DE SEPARADORES DE DIRECCIÓN

En este manual se especifica el número máximo de separadores de dirección que se pueden colocar debajo de la potencia. Si no se respeta esta cantidad máxima los materiales podrían dañarse por soportar una carga superior para la que fueron diseñados y podría causar accidentes graves.

POSICIÓN DE LA ARAÑA DENTRO DEL TUBO DE LA HORQUILLA

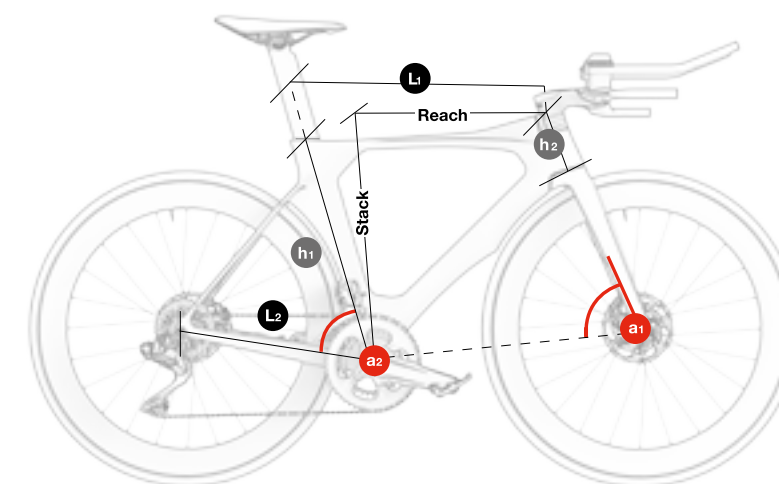
En ningún caso deben instalarse separadores de dirección por encima de la potencia. Si no se respeta, los materiales podrían dañarse por soportar una carga superior para la que fueron diseñados y podría causar accidentes graves.

USO PREVISTO

Cada bicicleta ha sido diseñada para alcanzar un uso previsto específico. Los modelos descritos en este manual cumplen con el siguiente uso previsto:

Se trata de un conjunto de condiciones para el funcionamiento de la bicicleta que prevé su uso en carreteras asfaltadas. Además, las ruedas deberán mantenerse en todo momento en contacto con la superficie de rodadura.

05 TALLAS Y MEDIDAS



TODOS LOS MODELOS AERO TT

	h1	h2	L1	L2	a1	a2	Stack	Reach
SM	510	185	531	380	72.5°	76°	494	409
MD	525	100	547	380	72.8°	76°	509	420
LA	540	120	562	380	72.8°	76°	528	431
XL	560	140	579	380	72.8°	76°	547	443

06 ESPECIFICACIONES TÉCNICAS

ESPECIFICACIONES GENERALES

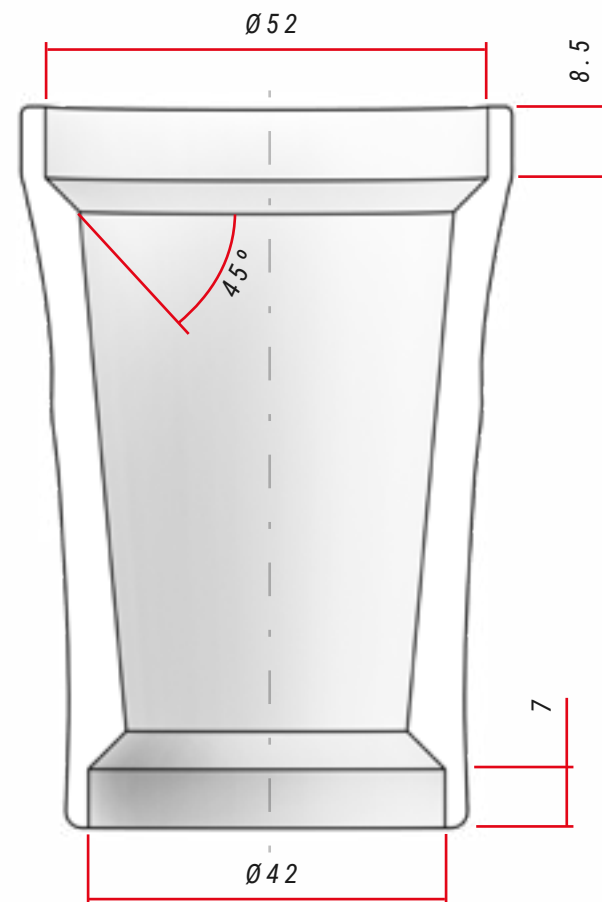
Característica	Modelos	Especificación
Material		
Cuadro	Todos	Carbono
Horquilla	Todos	Carbono monocoque
Uso recomendado	Todos	TT / Triathlon
Tallas	Todos	XS, SM, MD, LA, XL
Avance de la horquilla	Todos	46mm
Máxima altura de separadores de dirección	Todos	2x15 + 1x10 mm (cortada de serie)
Tubo dirección horquilla	Todos	Full carbon 1.5", cónico
Tamaño de rueda compatible	Todos	700C
Máximo ancho de cubierta	Todos	28mm
Pedalier	Todos	BB386
Ancho caja pedalier	Todos	86,5mm
Diámetro interno caja de pedalier	Todos	46mm
Estándar punteras delanteras	Todos	Thru Axle
Medidas eje delantero	Todos	100mm
Paso de rosca eje delantero	Todos	12x1.0mm
Estándar punteras traseras	Todos	Thru Axle
Medidas eje trasero	Todos	142mm
Paso de rosca eje trasero	Todos	12x1.0mm
Tija de sillín	Todos	Aerolight UCI homologated
Abrazadera de la tija	Todos	Integrado en tubo sillín
Desviador	Todos	Aluminio desmontable
Ángulo de desviador	Todos	66-63°

Característica	Modelos	Especificación
Tamaño máximo plato grande	Todos	56 dientes
Tamaño mínimo plato grande	Todos	46 dientes
Tamaño mínimo plato pequeño	Todos	34 dientes
Tamaño máximo plato pequeño	Todos	44 dientes
Compatible triple plato	Todos	No
Q-Factor mínimo	Todos	145mm
Máxima longitud de biela	Todos	177mm
Pata de cambio	Todos	Desmontable Aero TT
Compatibilidad transmisiones	Todos	Sram, Shimano y Campagnolo EPS (no mecánico)
Freno delantero	Todos	140mm
Diámetro mínimo/máximo disco trasero	Todos	140mm min / 160mm max
Cableado	Todos	Interno Sistema ACR
Portabidón	Todos	1
Compatible guardabarros	Todos	No
Compatible portabultos	Todos	No
Compatible sila niño	Todos	No
Compatible trailer	Todos	No
Compatibilidad potenciómetro	Todos	Si
UCI Legal Certified	Todos	Si
Peso máximo recomendado (Ciclista + equipación + equipaje)	Todos	120 kg (marcado por las ruedas)

07 ENSAMBLADO Y RECAMBIOS

DIMENSIONES DE LA PIPA DE DIRECCIÓN

TODOS LOS MODELOS

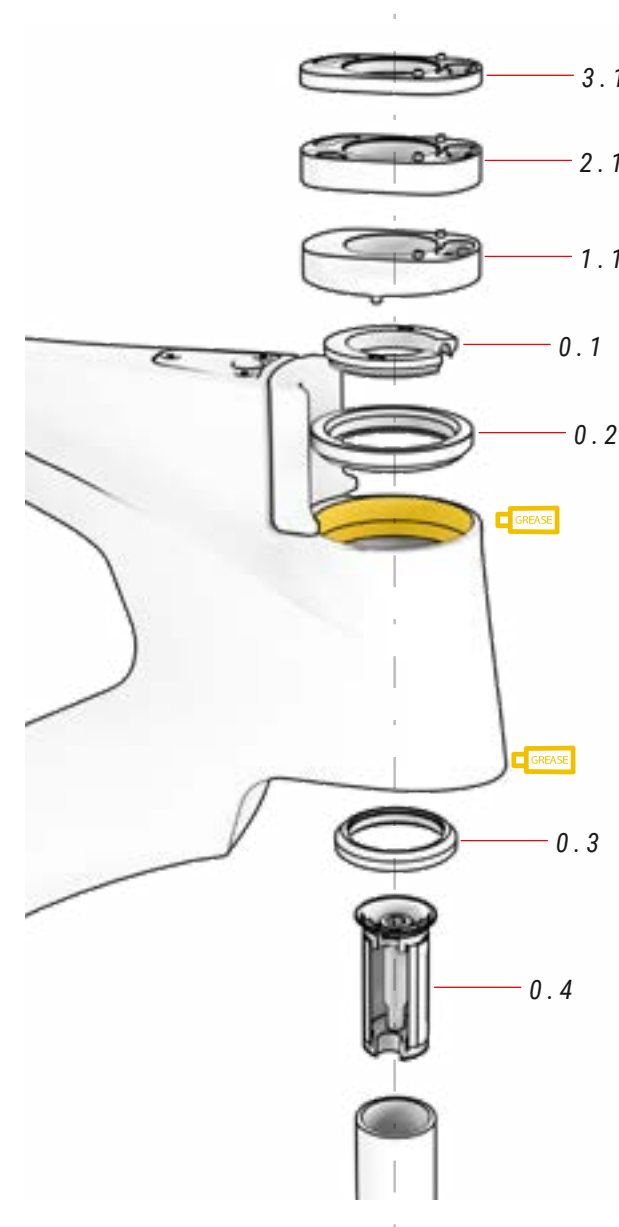


ESPECIFICACIONES DE LA DIRECCIÓN

Tipo		Ángulo de contacto con anillo de compresión / pista de la horquilla	Dimensiones del rodamiento de la horquilla
Superior	1.5" Steerer	45°	--X--X--
Inferior	1-1/8" Steerer	45°	--X--X--, --

MONTAJE DEL JUEGO DE DIRECCIÓN

TODOS LOS MODELOS



00 JUEGO DE DIRECCIÓN ref.: 383243000

Nº	Item	Cantidad
0.1	Compresor	1
0.2	Rodamiento	1
0.3	Rodamiento	1
0.4	Expansor	1



⚠ Las horquillas de carbono nunca deben montarse con araña. La araña ejerce una fatiga a la horquilla para la que no ha sido diseñada. Se pueden producir roturas que deriven en accidentes.

Móntalas siempre con expansor.

01 TAPA DIRECCIÓN ACR ref.: 383240800

Nº	Item	Cantidad
1.1	Tapa dirección 10mm	1

02 ESPACIADOR ACR ref.: 383240900

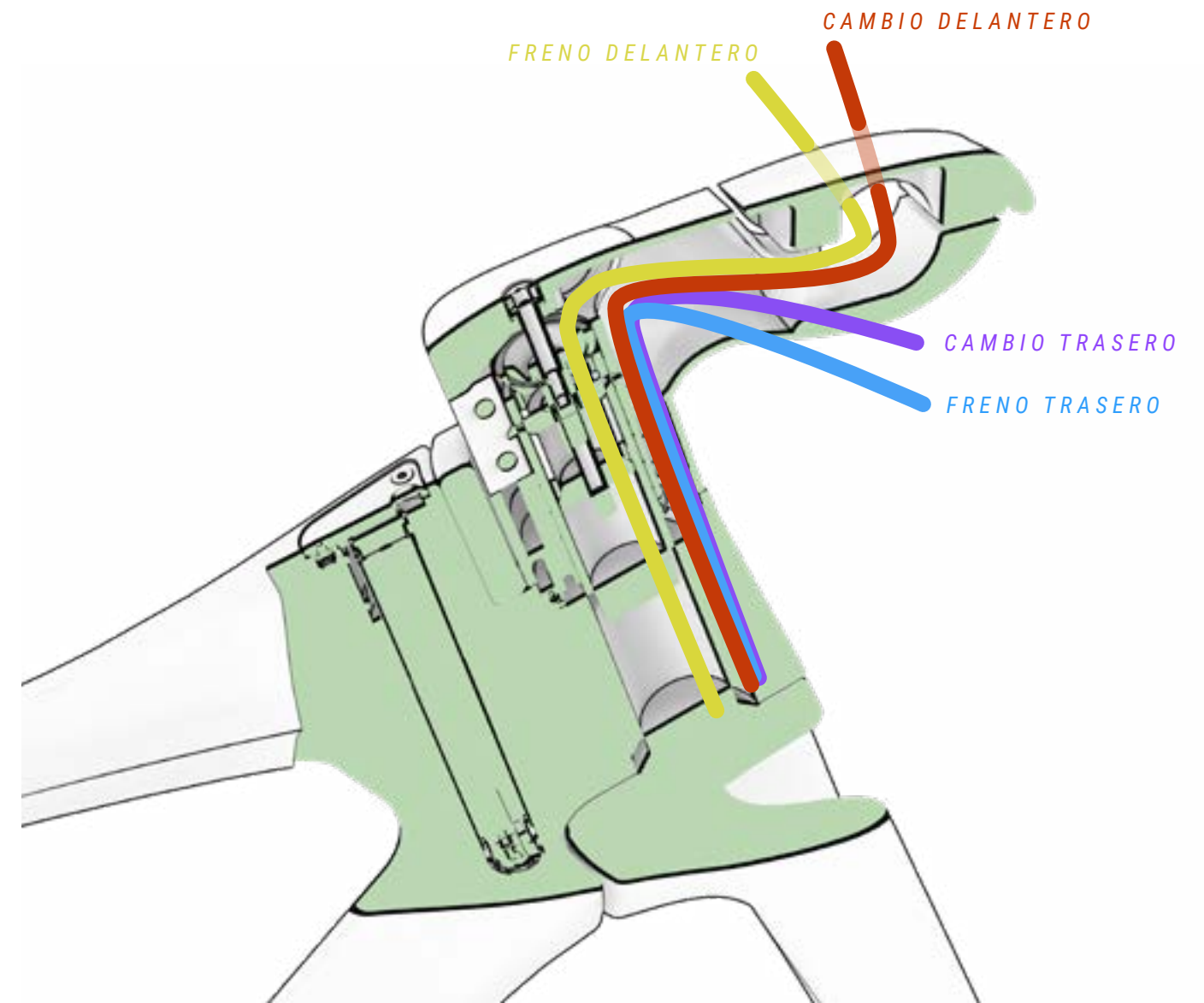
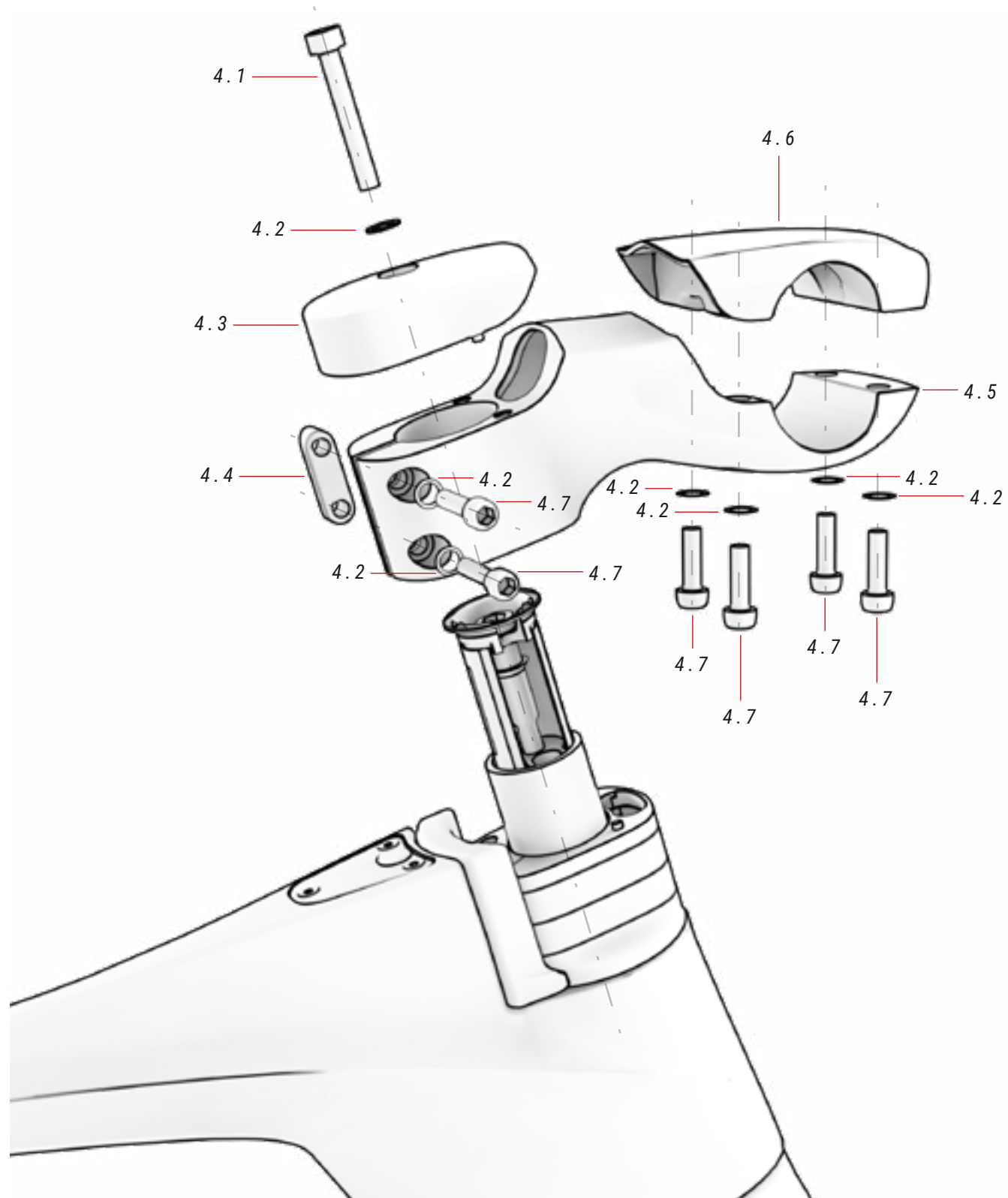
Nº	Item	Cantidad
2.1	Espaciador 10mm	2

03 ESPACIADOR ACR ref.: 383241000

Nº	Item	Cantidad
3.1	Espaciador 5mm	1

POTENCIA EVO MONOCOQUE ACR

TODOS LOS MODELOS



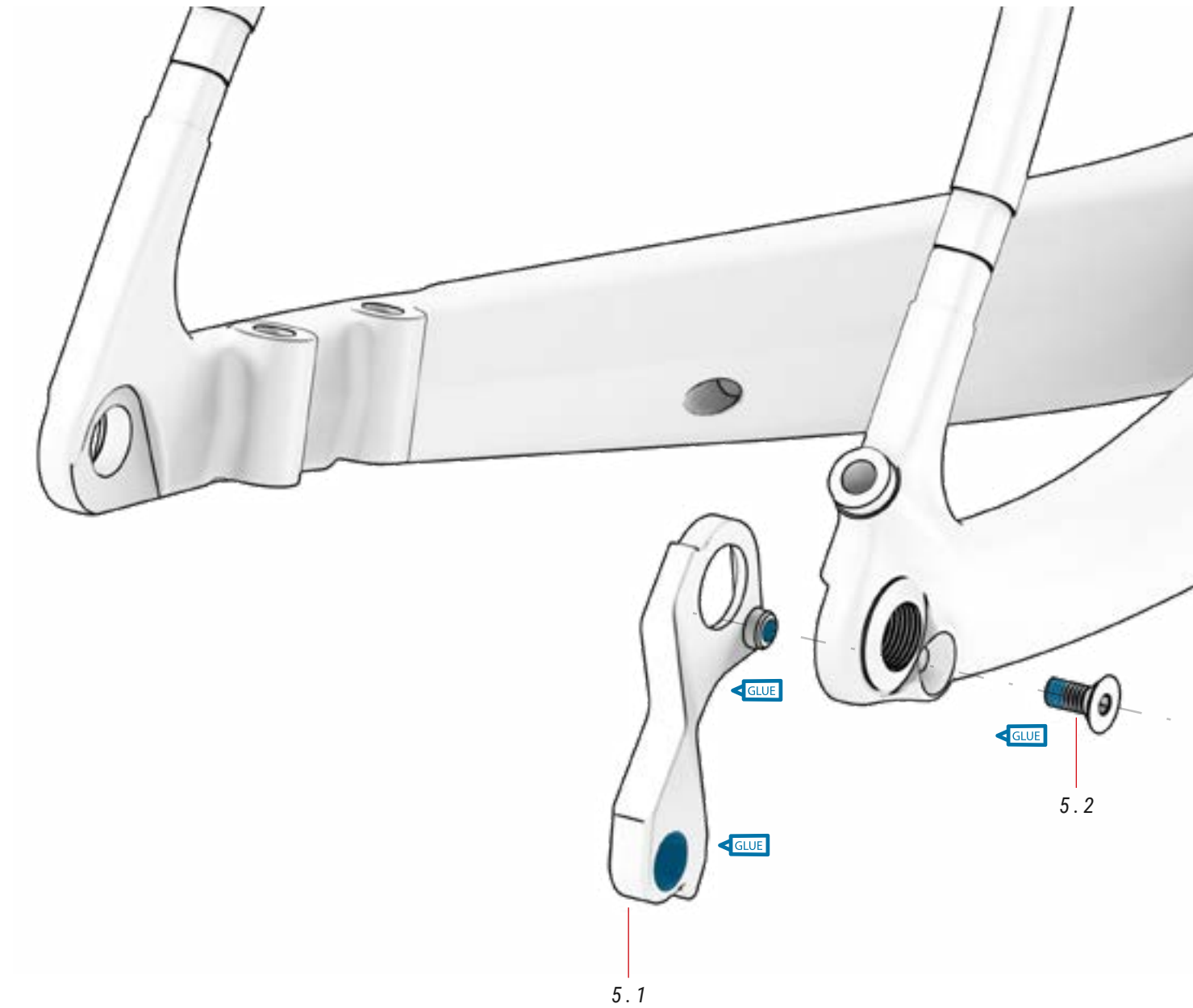
04 POTENCIA BH AERO TT ACR ref.: 383243100

Nº	Item	Cantidad
4.1	Tornillo	1
4.2	Arandela	7
4.3	Tapa potencia	1
4.4	Fijador	1

Nº	Item	Cantidad
4.5	Potencia	1
4.6	Amarre potencia	1
4.7	Tornillo	6

PATA DE CAMBIO

TODOS LOS MODELOS



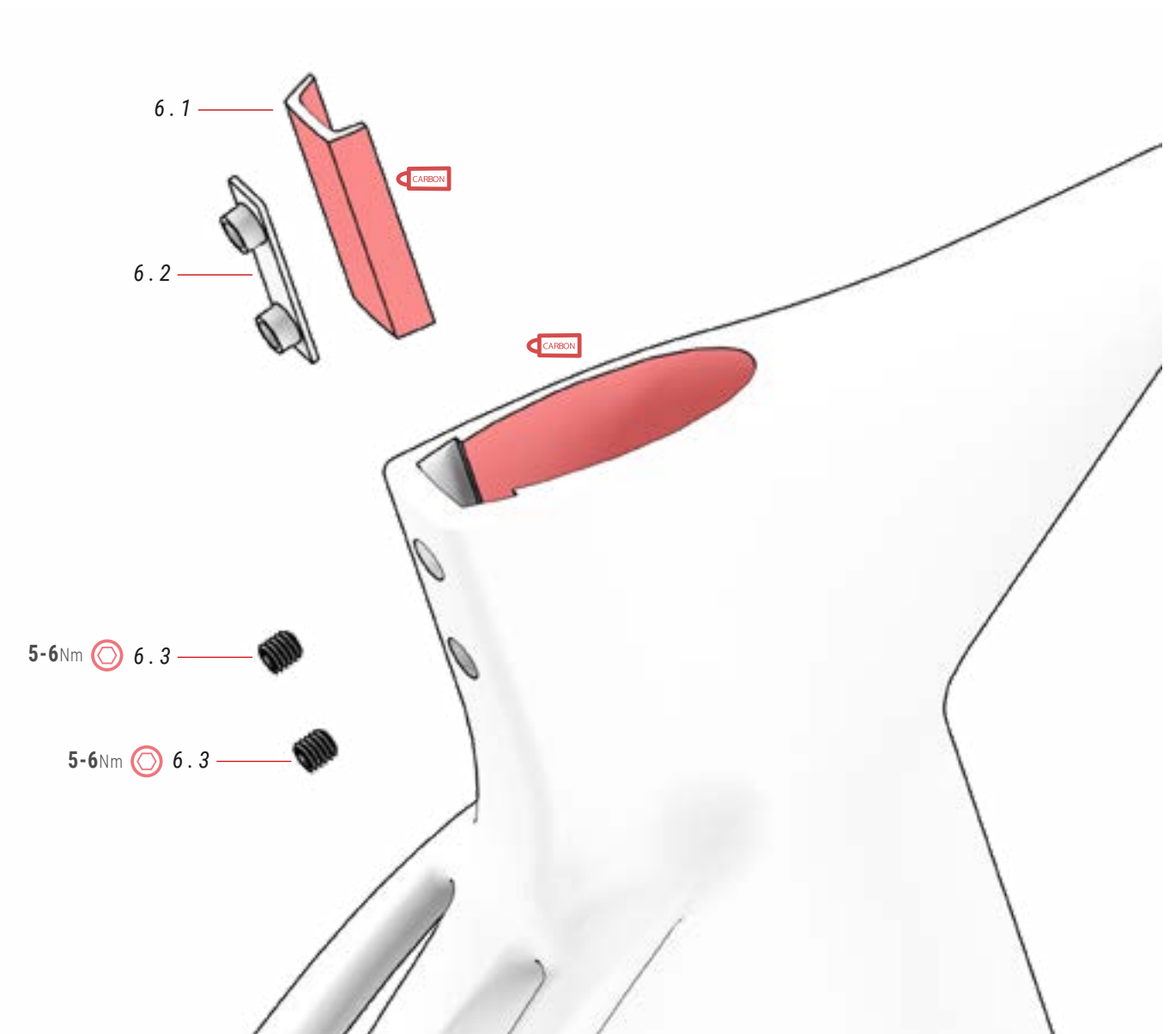
05 PATA DE CAMBIO

ref.: 391732200

Nº	Item	Cantidad
5.1	Pata de cambio	1
5.2	Tornillo pata de cambio	1

MONTAJE DEL CIERRE INTEGRADO DE LA TIJA DEL SILLÍN

TODOS LOS MODELOS

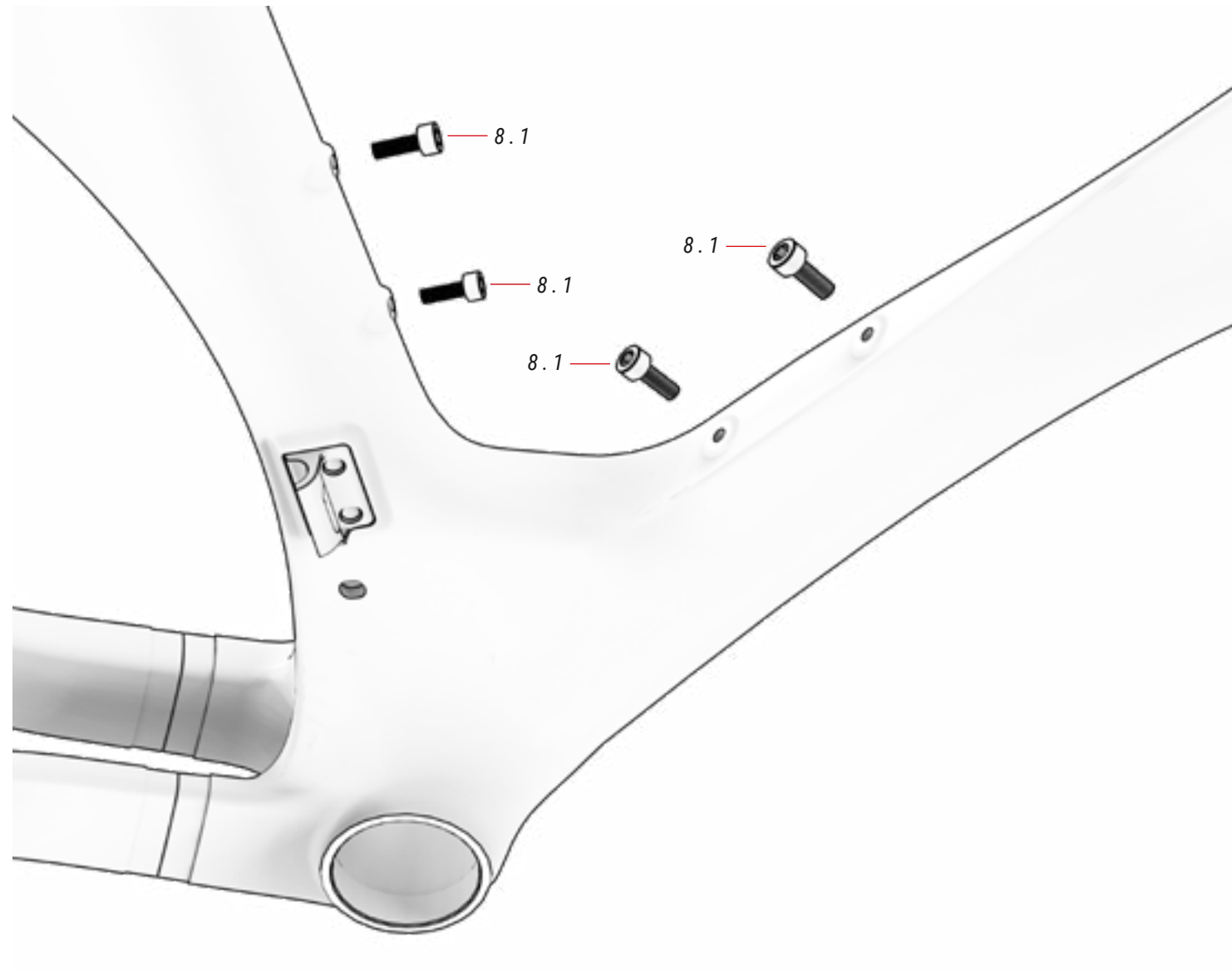


06 ABRAZADERA INTEGRADA

Nº	Item	Cantidad
6.1	Abrazadera	1
6.2	Fijador	1
6.3	Prisionero	2

PORTABIDÓN

TODOS LO MODELOS

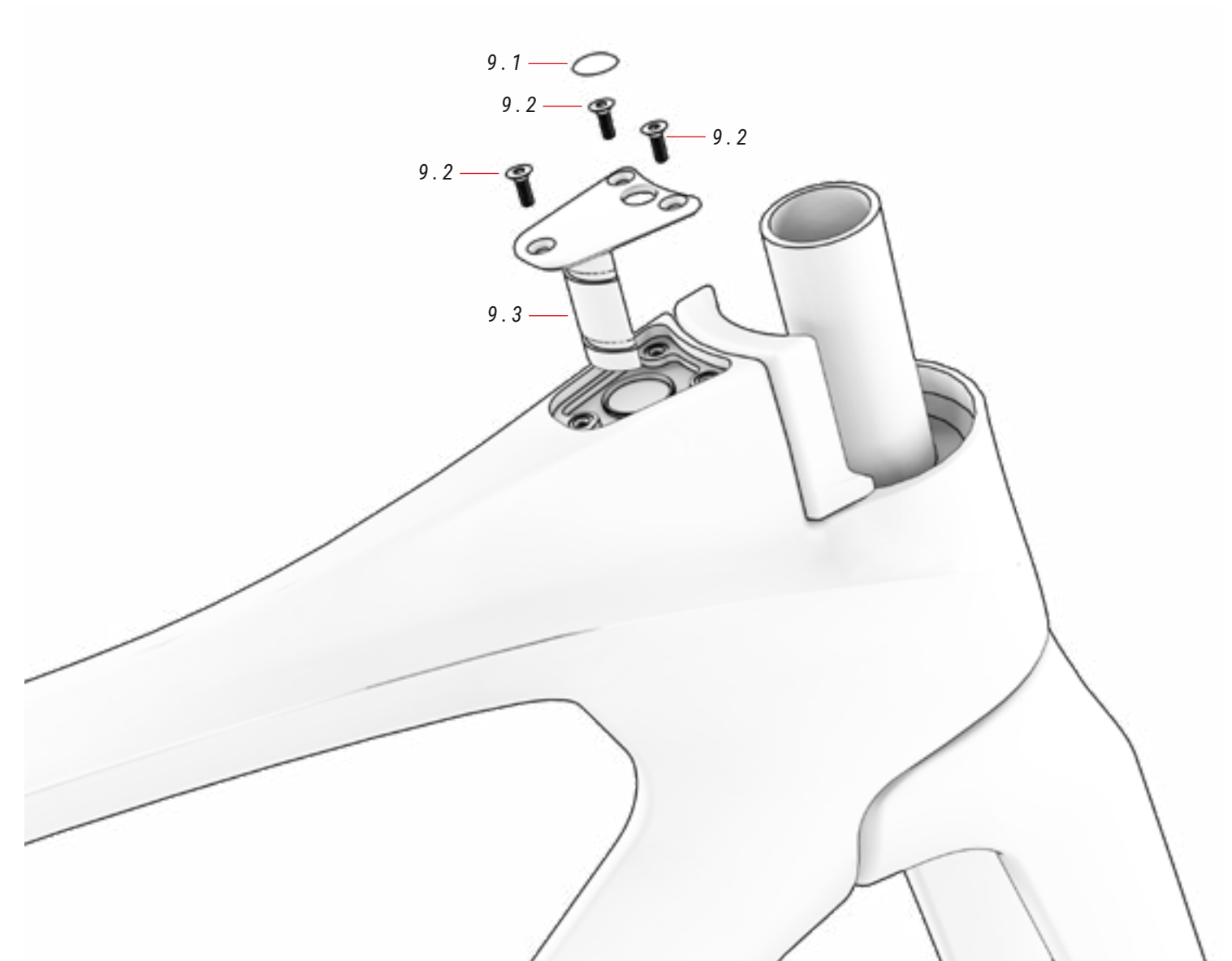


08 TORNILLOS PORTABIDÓN

Nº	Item	Cantidad
8.1	Tornillo portabidón	4

BATERÍA COMPONENTES ELÉCTRICOS

TODOS LOS MODELOS



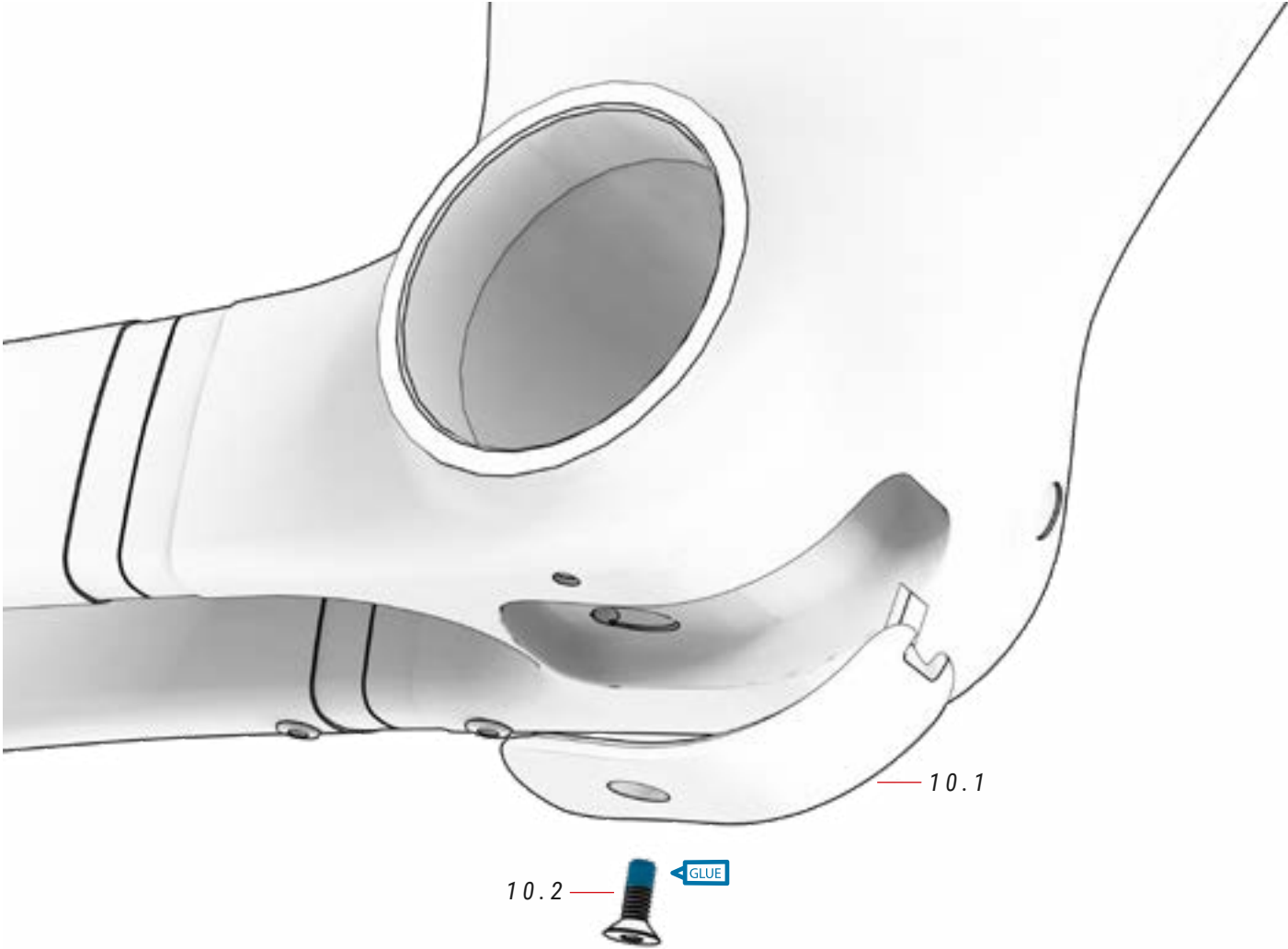
09 TAPA BATERÍA

ref.: 381548100

Nº	Item	Cantidad
9.1	Tapón	1
9.2	Tornillo	3
9.3	Tapa	1

CENTRALITA

TODOS LO MODELOS

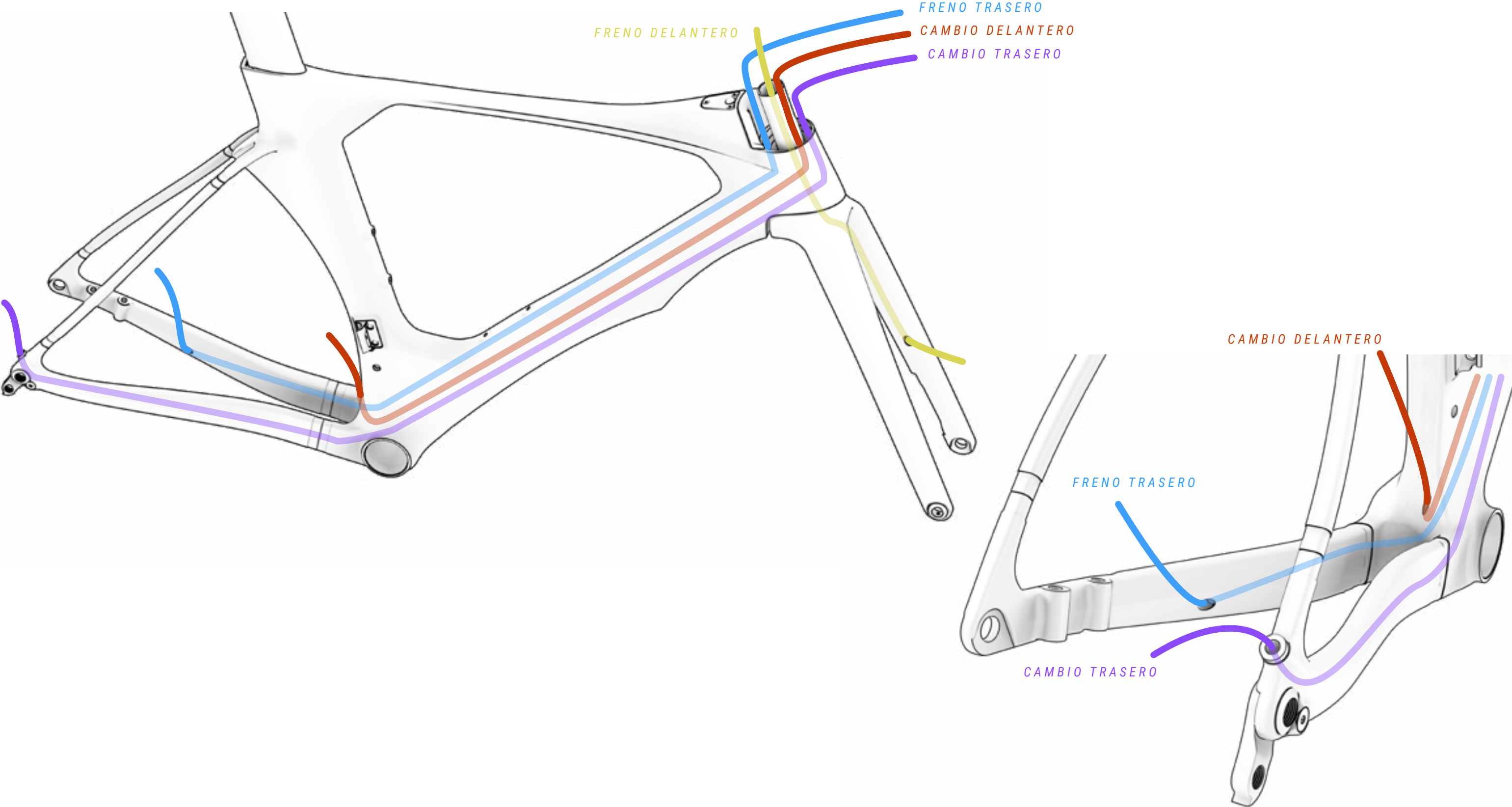


10 CENTRALITA

Nº	Item	Cantidad
10.1	Tapa	1
10.2	Tornillo	1

CABLEADO DE ELEMENTOS MECÁNICOS

TODOS LOS MODELOS



08 DECLARACIÓN DE CONFORMIDAD

Declaration of Conformity

The manufacturer:

BH BIKES EUROPE, SL
c/ Perretagana 10,
01015 Vitoria, Spain

Hereby declares that the following products:

Product description:  Bicycles

Models designation:

MOUNTAIN BICYCLES:

Expert 4.0, Expert 4.5, Expert 5.0, Expert 5.5, Lynx 5 Alu 5.0, Lynx 5 Carbon 7.0, Lynx Race Alu 3.0, Lynx Race Alu 3.5, Lynx Race Carbon MC 3.0, Lynx Race Carbon MC 3.5, Lynx Race Carbon MC 4.0, Lynx Race Carbon MC 4.5, Lynx Race Carbon RC 6.0, Lynx Race Carbon RC 6.0 LT, Lynx Race Carbon RC 6.5, Lynx Race Carbon RC 6.5 LT, Lynx Race Carbon RC 7.0, Lynx Race Carbon RC 7.5 LT, Lynx Race Evo Carbon 8.0, Lynx Race Evo Carbon 8.5, Lynx Race Evo Carbon 9.0 LT, Lynx Race Evo Carbon 9.2, Lynx Race Evo Carbon 9.2 LT, Lynx Race Evo Carbon 9.5, Lynx Race Evo Carbon 9.9, Lynx Race Evo Carbon 9.9 LT, Lynx Trail Carbon 9.0, Lynx Trail Carbon 9.5, Lynx Trail Carbon 9.9, Spike 1.0, Spike 2.0, Spike 2.5, Spike 3.0, Ultimate Evo 8.0, Ultimate Evo 8.5, Ultimate Evo 9.0, Ultimate Evo 9.5, Ultimate Evo 9.9, Ultimate RC 6.5, Ultimate RC 7.0, Ultimate RC 7.5, Ultimate RC 7.7.

RACING BICYCLES:

Aerolight 6.0, Aerolight 6.5, Aerolight 7.0, Aerolight 7.5, Aerolight Disc 4.0, Aerolight Disc 4.0 BHU, Aerolight Disc 5.0, Aerolight Disc 5.0 BHU, Aerolight Disc 6.0, Aerolight Disc 6.0 BHU, AeroTT Disc 4.0, AeroTT Disc 5.0, AeroTT Disc 6.0, G8 6.0, G8 6.5, G8 7.0, G8 7.0 BHU, G8 7.5, G8 7.5 BHU, Gravel X Alu 1.0, Gravel X Alu 2.0, Gravel X Alu 2.5, Gravel X Carbon 3.0, Gravel X Carbon 3.5, Gravel X Carbon 4.0, Gravel X Carbon 4.5, Quartz 2.0, Quartz 2.5, Quartz 3.0, Quartz 4.0, Quartz 4.5, Quartz SL 1.0, Quartz SL 1.5, RS1 3.0, RS1 3.5, RS1 4.0, RS1 4.5, RS1 5.0, RX Team 3.0, RX Team 4.0, RX Team 5.0, RX Team 5.5, RX Team 6.0, SL1 2.0, SL1 2.5, SL1 2.9, Ultralight Evo 8.0, Ultralight Evo 8.0 No ACR, Ultralight Evo 8.5, Ultralight Evo 9.0, Ultralight Evo 9.5.

CITY AND TREKKING BICYCLES:

Oxford, Oxford Jet, Oxford Jet Lite, Oxford Jet Pro, Oxford Lite, Oxford Pro, Silvertip, Silvertip Jet, Silvertip Jet Lite, Silvertip Jet Pro, Silvertip Lite, Silvertip Pro.

YOUNG CHILDREN AND YOUNG ADULTS BICYCLES:

Expert 26" Disc, Expert Junior 14", Expert Junior 16", Expert Junior 18", Expert Junior 20", Expert Junior 20" Pro, Expert Junior 20" Sus, Expert Junior 24", Expert Junior 24" Disc, Expert Junior 24" Pro, Expert Junior 26", Expert Junior 26" Pro.

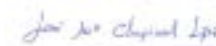
Year of manufacture: 2022 and 2023

Comply with all of the relevant requirements of RD 339/2014, de 9 de Mayo.
The production control is assured by our Quality Management System, which fulfills the requirements of the standard ISO 9001

The following harmonized standards have been applied:
ISO 4210-1/2/3/4/5/8/7/8/9 – Safety requirements for bicycles
ISO 8098 Safety requirements for bicycles for young children
EN 16054 BMX bicycles. Safety requirements and test methods

Technical documentation filed at:

BH BIKES EUROPE, SL
C/ Perretagana 10,
01015 Vitoria, Spain



José Maria Chapinal
Quality Manager
BH BIKES EUROPE, SL

Rev. 11

17/05/2022

Pag. 1 of 1

09 AYUDA Y RECURSOS ADICIONALES

En BH ponemos a tu disposición diferentes medios para resolver todas tus dudas. Además, podrás formar parte de nuestra comunidad global de ciclistas a través de nuestras redes sociales.

RECURSOS TÉCNICOS

En la web de BH Bikes encontrarás todos los recursos necesarios para poner a punto tu bicicleta. En el siguiente link accederás a los manuales de usuario, apps, garantías, archivos para actualizar los displays y videos explicativos para diferentes operaciones:

<https://www.bhbikes.com/manuals>

También podrás ver explicaciones paso a paso para diferentes operaciones de mantenimiento y puesta a punto en nuestro canal especializado de Youtube:

<https://www.youtube.com/user/ServicioTecnicoBH>

CONTACTOS

Nuestros distribuidores autorizados poseen los conocimientos y recursos necesarios para poder ayudarte en todo lo relacionado con tu bicicleta. No dudes en ponerte en contacto con tu tienda más cercana. Puedes localizarla en el siguiente link:

https://www.bhbikes.com/es_INT/tiendas/buscador-de-tiendas

Para ponerte en contacto directamente con nosotros:

Tel: + 34 945 13 52 02

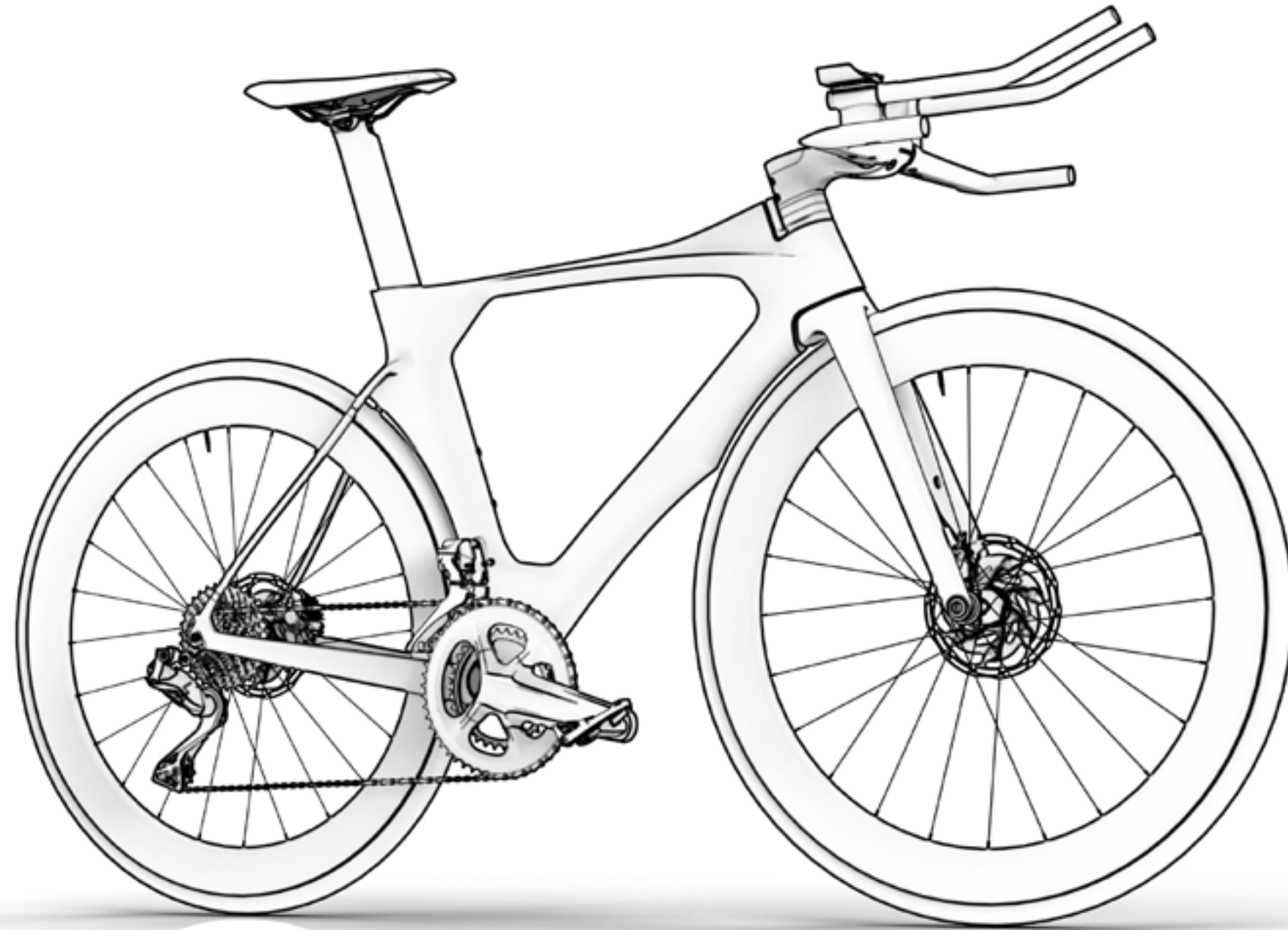
info@bhbikes.com

P.I. Jundiz- Perretagana 10, 01015 Vitoria, Alava (Spain)

REDES SOCIALES

Forma parte de nuestra comunidad global de ciclistas. Descubre las experiencias BH de otros ciclistas y comparte la tuya.





www.bhbikes.com



BH