



ÍNDICE

01 INTRODUCCIÓN	3
LEYENDA DE SÍMBOLOS	3
02 GARANTÍA BH	4
GARANTÍA LIFETIME FRAME	4
GARANTÍA EXTENDIDA HASTA 5 AÑOS EN MOTORES BH	5
GARANTÍA EXTENDIDA EN BATERÍAS BH	5
REGISTRO GARANTÍAS EXTENDIDAS	6
GARANTÍA DE COMPONENTES DEL SISTEMA DE ASISTENCIA ELÉCTRICA	6
PROCESO DE RECLAMACIONES DE GARANTÍA	6
CONDICIONES DE INVALIDACIÓN DE GARANTÍA PARA COMPONENTES ELÉCTRICOS	6
03 MANTENIMIENTO	7
INSPECCIONAR LA BICICLETA ANTES DE UTILIZARLA	7
MANTENER LIMPIA LA BICICLETA	7
MANTENER LUBRICADA LA TRANSMISIÓN	7
MANTENIMIENTO DE LOS COMPONENTES	7
RECAMBIOS	8
DESPUÉS DE UNA CAÍDA, GOLPE O IMPACTO	9
04 ADVERTENCIA DE USO	9
TAMAÑO MÁXIMO DE CUBIERTA	9
INSERCIÓN MÍNIMA Y MÁXIMA DE LA TIJA DE SILLÍN	9
LONGITUD MÁXIMA DE HORQUILLA (AXLE-TO-CROWN)	9
MÁXIMO NÚMERO DE SEPARADORES DE DIRECCIÓN	9
POSICIÓN DE LA ARAÑA DENTRO DEL TUBO DE LA HORQUILLA	9
USO PREVISTO	9
05 ADVERTENCIA DE USO DEL SISTEMA DE ASISTENCIA ELÉCTRICA	10
CUIDADOS Y NORMAS DE USO DE LOS COMPONENTES ELÉCTRICOS Y LAS BATERÍAS	10
SITUACIONES IDÓNEAS PARA LOGRAR LA MÁXIMA VIDA ÚTIL	10
ADVERTENCIAS SOBRE EL USO DE LAS BATERÍAS	10
ENTORNOS DE CARGA Y DESCARGA INADECUADOS Y SOLUCIONES	10
RECICLAJE	10
MOTOR	10
06 FUNCIONAMIENTO DEL SISTEMA DE PEDALEO ASISTIDO	11
COMPONENTES DEL SISTEMA DE PEDALEO ASISTIDO	11
EL SISTEMA DE PEDALEO ASISTIDO	11
PARTES DEL MANDO DE CONTROL	11
ENCENDIDO Y APAGADO DEL SISTEMA DE PEDALEO ASISTIDO	11
ENCENDIDO Y APAGADO DE LAS LUCES DE LA BICICLETA	12
SELECCIÓN DEL MODO DE ASISTENCIA AL PEDALEO	12
MODO WALK ASSIST	12
COMIENZO DEL PEDALEO	12

VISUALIZACIÓN DEL NIVEL DE CARGA DE LA BATERÍA	13
VISUALIZACIÓN NIVEL DE CARGA BATERÍA XPRO DUAL DISCHARGE	13
BATERÍA Y CARGADOR	13
CARGA DE LA BATERÍA	13
BATERÍA XPRO DUAL DISCHARGE	15
CARGA Y DESCARGA BATERÍA XPRO DUAL DISCHARGE	15
PORTABIDÓN XPRO DUAL DISCHARGE	15
MODOS DE AHORRO DE ENERGÍA	15
APP BH BIKES ICONNECT-Z	16
FUNCIONAMIENTO CON DISPOSITIVO GARMIN	16
ACTUALIZACIÓN DE SOFTWARE DEL BH I-REMOTE	17
CÓDIGOS DE ERROR	17

07 TALLAS Y MEDIDAS	18
----------------------------	-----------

08 ESPECIFICACIONES TÉCNICAS	19
-------------------------------------	-----------

09 ENSAMBLADO Y RECAMBIOS	21
----------------------------------	-----------

DIMENSIONES DE LA PIPA DE DIRECCIÓN	21
MONTAJE DEL JUEGO DE DIRECCIÓN	21
MONTAJE POTENCIA FIT	22
MONTAJE HERRAMIENTA FIT BH	22
MONTAJE POTENCIA FIT CON ARAÑA	23
MONTAJE DEL CIERRE INTEGRADO DE LA TIJA DEL SILLÍN	24
EJE TRASERO SPLIT PIVOT Y PATA DE CAMBIO	24
PUNTO DE GIRO PRINCIPAL DEL BASCULANTE	25
DESPIECE DE LA BIELETA	26
MONTAJE AMORTIGUADOR	27
TAPAS MOTOR	27
PROTECTORES	28
GUÍACADENAS	28
BATERÍA EXTERNA XPRO DUAL DISCHARGE	29
BIELA DEL MOTOR BH-2EXMAG	29
SENSOR DE VELOCIDAD, GUÍAS DE CABLES Y PRISIONEROS PARA ACOPLE DE FRENOS	30
IMÁN DEL SENSOR DE VELOCIDAD	30
CABLEADO DE ELEMENTOS MECÁNICOS	31
CABLEADO DE COMPONENTES DEL SISTEMA ELÉCTRICO	32
ESQUEMA DE COMPONENTES DEL SISTEMA ELÉCTRICO	33

10 DECLARACIÓN DE CONFORMIDAD	34
--------------------------------------	-----------

11 AYUDA Y RECURSOS ADICIONALES	34
--	-----------

01 INTRODUCCIÓN

Este manual de usuario contiene información importante para un uso y mantenimiento adecuados de la bicicleta. En concreto, el documento recoge información específica para la familia de bicicletas **iLynx Race Carbon (EC795 / EC785 / EC775)**. Es recomendable leer con atención todo el manual. Se pueden consultar los manuales de usuario de todos los modelos de BH en la web a través de la siguiente dirección:

<https://www.bhbikes.com/manuals>

Recuerda que los manuales son actualizados periódicamente en la web de BH BIKES, manténlos siempre actualizados. Consulta la versión en la portada.

Este documento contiene información complementaria al manual de usuario general, disponible en:


https://www.bhbikes.com/es_INT/quienes-somos/manuales-descargas

Consulta las características, recomendaciones y garantías de los componentes de terceros en sus respectivas webs oficiales.


LEYENDA DE SÍMBOLOS


A lo largo del documento aparecerán iconos indicando diferentes tipos de advertencias relativas al uso, mantenimiento y montaje. Lee atentamente el significado de cada uno de ellos para evitar manipulaciones incorrectas o situaciones peligrosas que deriven en daños personales graves o accidentes mortales.


SEGURIDAD

 **PELIGRO:** indica una situación peligrosa que, de no evitarse, ocasionará daños personales graves o un incluso accidente mortal.

 **ADVERTENCIA:** indica una situación peligrosa que, de no evitarse, podría ocasionar daños personales graves o un incluso accidente mortal.

 **ATENCIÓN:** indica una situación peligrosa que, de no evitarse, podría ocasionar daños personales leves o moderados.

 **RIESGO DE DESCARGA ELÉCTRICA:** indica una situación peligrosa que, de no evitarse, podría ocasionar lesiones graves por descarga eléctrica, o incluso la muerte.

 **RIESGO CORTOCIRCUITO:** indica una situación peligrosa que, de no evitarse, podría ocasionar cortocircuitos en los componentes eléctricos. Los cortocircuitos podrían provocar daños en los componentes e incendios.

HERRAMIENTAS



LLAVE PLANA



LLAVE ALLEN



LLAVE TORX



DESTORNILLADOR TIPO PHILIPS



LLAVE Y APRIETE: en un de los laterales de cada símbolo de herramienta se mostrará el par de apriete indicado en newton metro.

TIPO DE DECOMPUESTO



ACEITE: lubricación ligera para elementos como cadenas y cables.



GRASA: grasa de montaje.



PASTA DE CARBONO: pasta de montaje para aumentar la fricción en elementos de carbono.



PEGAMENTO: utilizar fijador de tornillos de media resistencia.



El pegamento sirve para fijar el tornillo y que no se suelte con las vibraciones a las que se somete la bicicleta durante su uso. Añade en todos los casos una gota de pegamento en la punta de la rosca del tornillo. Nunca añadas pegamento por toda la rosca ya que dificultará el desensamblado del tornillo.



02 GARANTÍA BH

BH BIKES se compromete a ofrecer bicicletas duraderas y con los mejores estándares de calidad. Por tanto, además de la garantía legal sujeta a estos productos se ofrece una garantía y condiciones de cobertura adicionales de BH BIKES. En este apartado se describen las diferentes garantías y el proceso para poder acceder a la garantía adicional LifeTime Frame.

GARANTÍA LEGAL

La garantía legal cubre al comprador original frente a defectos de fabricación y/o falta de conformidad. Esta garantía aplica tanto a los cuadros como a los componentes de BH BIKES. El periodo de aplicación variará conforme a la legislación vigente en el país de compra, y con aplicación legal desde la fecha de compra. Durante dicho periodo, el titular de la garantía tendrá derecho a la reparación o sustitución gratuita de los defectos de fabricación, incluidos los gastos de transporte o desplazamiento, y de los daños y perjuicios por ellos ocasionados. Existen diferentes condiciones a cumplir para poder beneficiarse de la garantía:

- Esta garantía no afecta a los derechos de que dispone el consumidor conforme a la legislación vigente en cada país.
- La inclusión de una bicicleta o pieza defectuosa en las condiciones de garantía está sujeta en último lugar a la decisión de nuestro Servicio Técnico.
- La garantía no cubre en ningún caso la sustitución de piezas cuyo desgaste se derive del uso normal de la bicicleta.
- La garantía no es en ningún caso aplicable a roturas o defectos derivados de una utilización negligente de la bicicleta, uso en competición, montaje de elementos accesorios no originales, o manipulaciones y operaciones de mantenimiento inadecuadas.
- La garantía no es en ningún caso aplicable si la Inspección Antes de la Entrega y los Intervalos de Revisión correspondientes incluidos en este documento, no han sido llevados a cabo, debidamente cumplimentados y sellados por un distribuidor BH autorizado.
- En los supuestos en que la reparación efectuada no fuera satisfactoria, y el objeto no revistiese las condiciones óptimas para cumplir el uso a que estuviese destinado, el titular de la garantía tendrá derecho a la sustitución del objeto adquirido, o el componente defectuoso, por otro de idénticas características, o a la devolución del precio pagado por el objeto o componente deteriorado.
- El plazo de garantía quedará suspendido durante el tiempo en que duren las reparaciones, y en el caso de sustitución del bien o componente, se renovará respecto al elemento afectado el plazo de garantía.
- La acción para reclamar el cumplimiento de lo dispuesto en la garantía prescribirá a los seis meses desde la finalización del plazo de garantía.
- Todas las reclamaciones deberán realizarse a través de un distribuidor autorizado.
- Ámbito territorial: consultar el Manual de Utilización o [www. BHbikes.com](http://www.BHbikes.com)

Visita el siguiente enlace para conocer todas las condiciones:

https://www.bhbikes.com/es_INT/registro-garantia-vida-bh/registra-tu-bici-garantia-de-por-vida

GARANTÍA LIFETIME FRAME

BH Bikes proporciona al comprador original, a través de sus puntos de ventas autorizados, una póliza comercial para posibles defectos de fabricación de los cuadros durante un período superior al que indica la garantía legal del producto, de acuerdo a las cláusulas siguientes:

1. **La garantía LIFETIME aplica únicamente a los cuadros y bicis BH comercializados a través de los puntos de venta autorizados por BHBIKES EUROPE S.L.**
 - El comprador deberá haber realizado el registrado de la garantía LIFETIME a través de los medios online, con la información debidamente cumplimentada, dentro del plazo de 30 días naturales desde la fecha de compra, coincidente con la factura emitida por el punto de venta autorizado.
 - Esta garantía no es transferible a segundos compradores, y queda cancelada en el momento de la venta de la bicicleta a un tercero. Se entiende por comprador original aquel que registra la garantía en el momento de la compra, no pudiendo transferir la garantía a personas distintas del que ostente la condición de comprador original.
 - Será obligatorio realizar el mantenimiento de la bicicleta en un establecimiento autorizado por BHBIKES EUROPE, y siguiendo las indicaciones del manual de uso.
2. **La garantía LIFETIME no cubrirá en ningún caso:**
 - Los basculantes traseros de los modelos de doble suspensión, horquilla, bicicletas infantiles, defectos y/o desgastes de decoloración de la pintura original, ni corrosión ocasionados por deterioro natural.
 - Defectos o roturas derivados de accidente o uso indebido y/o negligente de la bicicleta.
 - Cuando haya montaje de componentes o accesorios no previstos o no compatibles con el uso para el que se ha diseñado la bicicleta.
 - Defectos originados por una manipulación indebida.
 - Rayones, decoloración o manchas causadas por el uso de líquidos abrasivos, elementos cortantes, mordazas y/o por la exposición continuada al sol u otros elementos climatológicos.
 - Defectos causados por el desgaste normal de la bicicleta, incluidos los provocados por fatiga de materiales. Los daños por fatiga son una indicación de que el cuadro ha sufrido detrimento propio del uso normal, por lo que es responsabilidad del usuario examinar periódicamente la bicicleta.
 - Uso y/o mantenimiento indebido del producto (leer atentamente recomendaciones de uso y limpieza).
 - Cuadros que hayan sido utilizados en competiciones, o en Demos, o en alquiler.

Consulta las condiciones al completo en:

https://www.bhbikes.com/es_INT/registro-garantia-vida-bh/registra-tu-bici-garantia-de-por-vida

GARANTÍA EXTENDIDA HASTA 5 AÑOS EN MOTORES BH

Con la activación de la garantía extendida LIFETIME FRAME se activará automáticamente una garantía extendida de 5 años que aplicará a los motores BH. BH Bikes proporciona al comprador original, a través de sus puntos de ventas autorizados, una póliza comercial para posibles defectos de fabricación en el motor BH, por un período superior al que indica la garantía legal del producto, de acuerdo a las cláusulas siguientes:

- La Extensión de garantía Motor BH aplica únicamente a los motores BH ensamblados en bicis BH, y comercializados a través de los puntos de venta autorizados por BHBIKES EUROPE S.L.**
 - El comprador deberá haber realizado el registro de la garantía a través de los medios online, con la información debidamente cumplimentada, dentro del plazo de 30 días naturales desde la fecha de compra, coincidente con la factura emitida por el punto de venta autorizado, en la que se debe indicar el N° de serie de la bici.
 - Esta garantía no es transferible a segundos compradores, y queda cancelada en el momento de la venta de la bicicleta a un tercero. Se entiende por comprador original aquel que registra la garantía en el momento de la compra, no pudiendo transferir la garantía comercial a personas distintas del que ostente la condición de comprador original.
 - Será obligatorio realizar el mantenimiento de la bicicleta en un establecimiento autorizado por BHBIKES, y siguiendo las indicaciones del manual de uso.
- La Extensión de garantía Motor BH no cubrirá en ningún caso:**
 - Desgastes de decoloración de la pintura y tonalidad original, ni corrosión ocasionados por deterioro natural.
 - Defectos o roturas derivados de accidente o uso indebido y/o negligente de la bicicleta.
 - Cuando haya montaje de componentes o accesorios no previstos o no compatibles con el uso para el que fue diseñada la bicicleta, así como la manipulación y/o deslimitación del motor.
 - Defectos originados por una manipulación indebida.
 - Rayones, decoloración o manchas causadas por el uso de líquidos abrasivos, elementos cortantes, mordazas y/o por la exposición continuada al sol u otros elementos climatológicos.
 - Uso y/o mantenimiento indebido del producto (leer atentamente recomendaciones de uso y limpieza).
 - Motores que hayan sido utilizados en competiciones, o en Demos, o en alquiler/Renting.
 - Motores ensamblados en bicis de la familia MONTY.

Consulta las condiciones al completo en:

https://www.bhbikes.com/es_INT/registro-garantia-vida-bh/registra-tu-bici-garantia-de-por-vida

GARANTÍA EXTENDIDA EN BATERÍAS BH

En un esfuerzo constante de mejorar día a día nuestro servicio de atención al cliente, desde BH te ofrecemos las mejores condiciones de garantía, pudiendo adquirir una ampliación de tu garantía de la gama E-Bikes con uno o dos años adicionales. BH Bikes proporciona al comprador original, a través de sus puntos de ventas autorizados, una póliza comercial para posibles defectos de fabricación en la batería BH, por un período superior al que indica la garantía legal del producto, de acuerdo a las cláusulas siguientes:

- La Extensión de garantía batería BH aplica únicamente a las baterías BH ensambladas en bicis BH, y comercializadas a través de los puntos de venta autorizados por BHBIKES EUROPE S.L.:**
 - El comprador deberá haber realizado el registro de la garantía a través de los medios online, con la información debidamente cumplimentada, dentro del plazo de 30 días naturales desde la fecha de compra, coincidente con la factura emitida por el punto de venta autorizado, en la que se debe indicar el N° de serie de la bici.
 - Esta garantía no es transferible a segundos compradores, y queda cancelada en el momento de la venta de la bicicleta a un tercero. Se entiende por comprador original aquel que registra la garantía en el momento de la compra, no pudiendo transferir la garantía comercial a personas distintas del que ostente la condición de comprador original.
 - Será obligatorio realizar el mantenimiento de la bicicleta en un establecimiento autorizado por BHBIKES, y siguiendo las indicaciones del manual de uso.
- La Extensión de garantía batería BH no cubrirá en ningún caso:**
 - Desgastes de decoloración de la pintura y tonalidad original, ni corrosión ocasionados por deterioro natural.
 - Defectos o roturas derivados de accidente o uso indebido y/o negligente de la bicicleta.
 - Deterioro o degradación natural por envejecimiento de la misma, incluso sin uso. Deterioro después de 500 ciclos de carga y descarga completos si es inferior al 30% de capacidad Nominal (leer atentamente recomendaciones del manual de uso).
 - Cuando haya montaje de componentes o accesorios no previstos o no compatibles con el uso para el que fue diseñada la bicicleta.
 - Defectos originados por una manipulación indebida.
 - Rayones, decoloración o manchas causadas por el uso de líquidos abrasivos, elementos cortantes, mordazas y/o por la exposición continuada al sol u otros elementos climatológicos.
 - Uso y/o mantenimiento indebido del producto (leer atentamente recomendaciones de uso y limpieza).
 - Baterías que hayan sido utilizados en competiciones, o en Demos, o en alquiler/Renting.
 - Baterías auxiliares (Extender).

Consulta las condiciones al completo en:

https://www.bhbikes.com/es_INT/registro-garantia-vida-bh/extension-garantia-bateria

REGISTRO GARANTÍAS EXTENDIDAS

Para poder optar a las garantías adicionales de BH BIKES es preciso registrar la bicicleta en los 30 días siguientes a su compra. A continuación, se describe el proceso para activar las garantías extendidas:

- **GARANTÍA LIFETIME FRAME + 5 AÑOS DE GARANTÍA EN MOTORES BH**

El registro de la garantía extendida LIFETIME FRAME deberá realizarse desde la web de BH BIKES:

https://www.bhbikes.com/es_INT/registro-garantia-vida-bh/registra-tu-bici-garantia-de-por-vida

Puedes consultar el siguiente video para conocer en detalle los pasos a seguir:

<https://youtu.be/47aLVgUI248>



- **GARANTÍA EXTENDIDA EN BATERÍAS BH**

El registro de la garantía extendida en baterías BH deberá realizarse desde la web de BH BIKES:

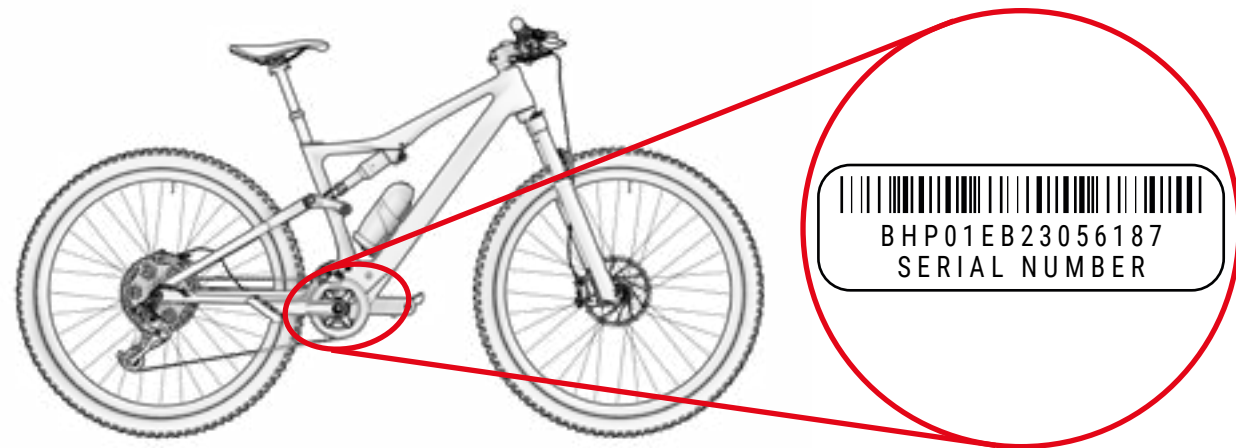
https://www.bhbikes.com/es_INT/registro-garantia-vida-bh/extension-garantia-bateria

Puedes consultar el siguiente video para conocer en detalle los pasos a seguir:

<https://youtu.be/sINzdFBygMM>



⚠ El número de serie necesario para registrar la bicicleta se ubica siempre en la parte inferior de la bicicleta, en el tubo del sillín, encima del pedalier:



GARANTÍA DE COMPONENTES DEL SISTEMA DE ASISTENCIA ELÉCTRICA

De la misma manera que los cuadros o componentes BH BIKES, todos los componentes eléctricos exclusivos de BH están cubiertos por la garantía legal (los motores BH disponen de una garantía extendida de 5 años activando la garantía LIFETIME FRAME). El periodo de aplicación variará conforme a la legislación vigente en el país de compra, y con aplicación legal desde la fecha de compra.

Durante dicho período, el titular de la garantía tendrá derecho a la reparación gratuita de los defectos originarios, incluidos los gastos de transporte o desplazamiento, y de los daños y perjuicios por ellos ocasionados. Las condiciones coinciden con las descritas en el apartado "Garantía Legal" y pueden revisarse al completo en:

<https://www.bhbikes.com/manuals>

En ningún caso la garantía cubrirá el desgaste y envejecimiento natural de las baterías por uso, carga y almacenamiento. Así mismo, para poder hacer uso de la garantía de los componentes de terceros hay que ponerse en contacto con dichas empresas.

PROCESO DE RECLAMACIONES DE GARANTÍA

Todas las reclamaciones sujetas a esta garantía deberán ser canalizadas por medio de un distribuidor oficial BH. Este distribuidor realizará el análisis inicial para identificar el alcance y diagnóstico de la incidencia. El mismo distribuidor informará y gestionará directamente con BH la reclamación. Una vez BH defina las acciones correctivas requeridas el distribuidor será quien remita esta información al cliente.

Es conveniente que tramites la reclamación a través del distribuidor oficial del que se realizó la compra. Si no fuera posible puedes ponerte en contacto para ayudarte a encontrar un distribuidor autorizado cerca de tu zona:

https://www.bhbikes.com/es_INT/quienes-somos/contacto

CONDICIONES DE INVALIDACIÓN DE GARANTÍA PARA COMPONENTES ELÉCTRICOS

La batería y componentes eléctricos de BH están cubiertos por la garantía legal, pero deben cumplirse los siguientes puntos:

- No se debe desmontar o modificar ninguna parte de los componentes eléctricos.
- La vida útil variará en función de las condiciones de uso, carga y almacenamiento.
- Mantén en todo momento la batería cargada. De no hacerlo la batería podría deteriorarse más rápido de lo normal.

03 MANTENIMIENTO

Este manual de usuario contiene información importante para un uso y mantenimiento adecuados de la bicicleta. En concreto, el documento recoge información específica para la familia de bicicletas **iLynx Race Carbon (EC795 / EC785 / EC775)**. Es recomendable leer con atención todo el manual. Se pueden consultar los manuales de usuario de todos los modelos de BH en la web a través de la siguiente dirección:

<https://www.bhbikes.com/manuals>

Este documento contiene información complementaria al manual de usuario general, disponible en:

<https://www.bhbikes.com/manuals>

Consulta las características y recomendaciones de los componentes de terceros en sus respectivas webs oficiales.

INSPECCIONAR LA BICICLETA ANTES DE UTILIZARLA

Las bicicletas son revisadas repetidas veces durante su fabricación y a continuación, en el control final por su taller BH. Dado que el funcionamiento de la bicicleta puede modificarse en el transporte o es posible que terceros pudieran haber modificado su bicicleta durante el tiempo de espera, debería comprobar lo siguiente antes de cada trayecto:

- **CUADRO:** que no existan grietas, daños, ni ruidos extraños.
- **CADENA:** que esté lubricada y el sistema de transmisión no haga ruidos extraños.
- **FRENOS:** que los frenos funcionen de manera correcta. En parado, acciona la palanca del freno con fuerza y verifica que en ningún caso toca el manillar.
- **CUBIERTAS:** que la presión sea la correcta y no existan cortes tanto en la zona de rodadura como en los laterales. Revisa también que el nivel de desgaste no supere el desgaste máximo recomendado.
- **RUEDAS:** que las ruedas giren libremente para comprobar el giro. Compruebe además el espacio entre el revestimiento del freno y la llanta, así como el espacio entre el cuadro y el neumático.
- **DIRECCIÓN:** que la dirección gire de manera suave y sin hacer ruidos extraños.
- **PUNTOS DE GIRO DEL BASCULANTE:** que al echar el peso sobre la bicicleta la suspensión funcione con normalidad y sin ruidos extraños. Si no funciona correctamente o presenta juego entre las partes móviles podría significar que los pares de apriete no son correctos o que los rodamientos están desgastados.
- **RODAMIENTOS:** que los rodamientos funcionen correctamente y sin ruidos extraños. Los rodamientos sufren desgaste y deben reemplazarse para evitar dañar los componentes sobre los que van instalados.
- **SISTEMA ELÉCTRICO:** si la bicicleta tiene sistema eléctrico comprobar que éste funciona correctamente revisando que haya asistencia eléctrica y que todos los componentes funcionan (motor, display, cambio de asistencia y sensor de velocidad). En caso de no haber asistencia eléctrica comprueba que todas las conexiones estén bien y no tengas daños.

⚠ ¡No circule si su bicicleta no cumple alguno de estos puntos! ¡Una bicicleta defectuosa puede causar accidentes graves! Si no está completamente seguro o tiene alguna duda, ¡póngase en contacto con su taller BH!

⚠ Revisa los pares de apriete para que coincidan siempre con las recomendaciones especificadas en los manuales de usuario. No seguir estas indicaciones puede ocasionar accidentes e incluso la muerte.

⚠ Las influencias del terreno y las fuerzas que se ejercen en la rueda, someten a la bicicleta a mucho esfuerzo. Ante estas cargas dinámicas, las distintas piezas reaccionan con desgaste y fatiga. Compruebe regularmente su bicicleta en busca de signos de desgaste, arañazos, torceduras, desgaste del color o principio de grietas. Las piezas cuya vida útil ha sido excedida pueden fallar de forma súbita. Lleve su bicicleta regularmente a un taller BH para cambiar las piezas dudosas en caso necesario.

MANTENER LIMPIA LA BICICLETA

Para lograr un buen mantenimiento de la bicicleta, le recomendamos que cumpla las siguientes medidas de prevención básicas. No seguir estas recomendaciones puede conllevar un desgaste prematuro o incluso roturas en zonas concretas como juntas y partes móviles.

- Limpie el polvo y el barro con una esponja húmeda y un producto de limpieza suave y neutro.
- Las piezas de plástico deben lavarse únicamente con agua jabonosa.
- Los neumáticos pueden lavarse con una esponja o un cepillo y agua jabonosa.
- Después de limpiar la bicicleta, séquela frotando a conciencia con un paño suave.
- Después de cada limpieza, debe engrasar los elementos de la transmisión.

⚠ La suciedad puede ocultar daños que deriven en accidentes o incluso la muerte.

⚠ Evite en todo momento el uso de aparatos de limpieza a presión y no utilice en ningún momento limpiadoras de chorro de vapor.

MANTENER LUBRICADA LA TRANSMISIÓN

Tras el lavado es posible que la transmisión de la cadena quede desengrasada. Revisa y lubrica si fuera necesario los eslabones de la cadena. Un exceso de lubricación puede atraer mayor cantidad de suciedad provocando un desgaste prematuro y mal funcionamiento del sistema.

⚠ Evite en todo momento el uso de aparatos de limpieza a presión y no utilice en ningún momento limpiadoras de chorro de vapor.

MANTENIMIENTO DE LOS COMPONENTES

La bicicleta requiere un mantenimiento regular, así como un número mínimo de revisiones periódicas. La periodicidad de las operaciones de mantenimiento depende del tipo de vehículo (bici de paseo, bici de carreras, bici de montaña), así como de la frecuencia y las condiciones de uso.

CALENDARIO DE MANTENIMIENTO DE LOS COMPONENTES

Componente	Acción a realizar	En cada salida	Mensual	Anual
Alumbrado	Control de funcionamiento.			
Neumáticos	Control de la presión .			
	Resivar la altura del perfil y laterales.			
Frenos (de llanta)	Revisar el trayecto de la palanca, la solidez del revestimiento y la posición de la llanta.			
	Prueba de frenos parado.			
	Limpiar zapatas.			
Cables del freno	Inspección visual.			
Frenos (frenos de disco)	Cambiar líquido de freno (líquido DOT).			
Horquilla de suspensión	Revisión de tornillos y apriete correspondiente.			
	Cambio de aceite y engrasado de elastómero.			
Tija del sillín con suspensión	Mantenimiento.			
	Control del juego.			
Llantas en frenos de llanta	Revisión y cambio, si fuera necesario, de los revestimientos de la pared	A más tardar después de la segunda parte del revestimiento del freno.		
Eje pedalier	Controlar juego.			
	Renovación de engrasado.			
Cadena	Control y lubricación.			
	Control y cambio.	A partir de 800km.		
Bielas	Control y apriete.			
Ruedas / Radios	Comprobar giro de la rueda y tensión de radios.			
Juego de dirección	Revisión de juego de dirección.			
	Renovación de engrasado.			
Superficies metálicas	Conservación.	Como mínimo cada seis meses.		
Bujes	Revisión de rodamientos.			
	Renovación de engrasado.			
Pedales	Revisión de rodamientos.			
	Lubricación, limpieza del mecanismo de anclaje.			

Componente	Acción a realizar	En cada salida	Mensual	Anual
Tija del sillín / Potencia	Revisión de tornillos de sujeción.			
Cambio trasero / Desviador	Limpieza, lubricación.			
Cierre rápido / Eje pasante	Revisión de eficacia.			
Tornillos y tuercas	Control y apriete.			
Radios	Revisión de tensión.			
Potencia / Tija del sillín	Desmontaje y renovación de pasta de montaje.			
Circuito / Frenos	Desmontaje y engrasado.			
	Comprobar conexiones.			
Componentes del sistema de asistencia eléctrica	Comprobar que no haya suciedad.			

■ No es necesario acudir a un especialista si es habilidoso, tiene experiencia y cuenta con las herramientas apropiadas. Aplique de inmediato medidas correctivas en caso de detectar deficiencias. Si no está seguro o tiene dudas póngase en contacto con BH.

■ Los trabajos señalados solo debe llevarlos a cabo un especialista en bicicletas de su confianza.

RECAMBIOS

Para lograr un funcionamiento óptimo de su bicicleta y la máxima seguridad posible, es muy importante utilizar piezas originales. La no utilización de piezas originales puede provocar daños no cubiertos por la garantía.

Los recambios más habituales son las piezas de desgaste. Las más comunes son los neumáticos, las cámaras, las pastillas de freno, los frenos de disco y las zapatas de freno, así como las llantas, siempre que constituyan una parte de la unidad del freno, los faros, los faros de posición, las baterías y los acumuladores.

- **NEUMÁTICOS:** Cámbielo por un neumático equivalente. Revise la marca señalada en el exterior del neumático (norma E.T.R.T.O.). Hay que tener en cuenta que utilizar un neumático con un diámetro exterior superior al recomendado puede hacer que al girar el manillar la punta del pie toque la rueda delantera o la protección de la rueda trasera. El ciclista puede perder el control de la bicicleta y sufrir un accidente con graves consecuencias. Puede ocurrir lo mismo cuando cambiamos la biela del pedal por uno de mayor longitud.
- **CÁMARAS:** Sustitúyalo por un tipo de cámara adecuado para el neumático. Consulte la indicación que se encuentra en la parte exterior de la cámara (norma E.T.R.T.O.).
- **FRENOS DE DISCO Y PASTILLAS DE FRENO:** Tenga en cuenta las instrucciones suministradas por el fabricante.
- **FAROS Y FAROS DE POSICIÓN:** Cambie la bombilla por otra del mismo tipo. Consulte la indicación que se encuentra en la zona metálica.

- **CADENA, PIÑÓN Y PLATOS:** Tenga en cuenta las instrucciones suministradas por el fabricante.
- **BATERÍAS Y ACUMULADORES:** Cambiar por otras del mismo tipo. Consulte la indicación que se encuentra en la zona exterior.


 Recuerda que la no utilización de piezas originales puede provocar daños no cubiertos por la garantía.

DESPUÉS DE UNA CAÍDA, GOLPE O IMPACTO


Si sufres una caída, golpe o impacto lo más importante es revisar si te encuentras en buenas condiciones para poder reanudar la marcha. No utilices la bici si has sufrido daños y pide ayuda sanitaria si fuera necesario.

Si estás en condiciones de reanudar la marcha deberás hacer una serie de comprobaciones para asegurar que la bicicleta también se encuentra totalmente operativa:

- Compruebe que las ruedas siguen sujetas y las llantas permanecen en el centro del cuadro y la horquilla. Haga girar las ruedas. En caso de que el espacio se haya modificado significativamente y que no lo pueda centrar in situ, debe separar un poco los frenos de la llanta de manera que ésta gire libremente.

 En ese caso, tenga en cuenta que disminuirá la eficacia de los frenos.

- Compruebe si el manillar o la parte delantera del cuadro se han torcido o roto. Compruebe que la parte delantera está colocada firmemente en la horquilla, sujetando la rueda delantera entre las rodillas e intentando torcer el manillar con respecto a la rueda delantera.
- Observe si la cadena está correctamente colocada. Si la bicicleta se ha caído sobre el lado de la transmisión, compruebe que funciona. Pida ayuda a alguien para colocar la bicicleta sobre el sillín y cambie de marchas. Cuando la cadena encaje en el piñón más grande, observe la distancia entre el cambio y los radios. En caso de que el cambio o el soporte se hayan torcido, el primero puede engancharse en los radios – ¡Peligro de caídas! El cambio, la rueda trasera o el cuadro pueden verse dañados. Compruebe el desviador. Si se ha desplazado, la cadena puede desengranarse. La bicicleta perderá la transmisión (ver también la sección denominada «Tracción»).
- Compruebe el sillín, el tubo superior o la caja de pedalier para asegurarse de que no existen desperfectos.
- Levante un poco la bicicleta y deje que caiga sobre el suelo. En caso de que oiga ruidos, inspeccione la bici en busca de tornillos sueltos.
- Vuelva a examinar toda la bicicleta para advertir posibles torceduras, desgastes de color o grietas.
- Vuelva a circular con cuidado únicamente si el resultado de la revisión ha sido satisfactorio. De ninguna manera, debería frenar o acelerar bruscamente ni pedalear montaña arriba. Si no está seguro, espere a que le recoja un coche en lugar de correr riesgos. Una vez en casa, deberá volver a analizar concienzudamente la bicicleta. Si sigue sin estar completamente seguro o tiene alguna duda, ¡póngase en contacto con su taller BH!

 Las piezas de aluminio que se hayan torcido no deben volver a enderezarse, es decir, no deben repararse. Incluso después, existe un riesgo elevado de rotura, especialmente de la horquilla, el manillar, la parte frontal, las bielas y los pedales. Para mayor seguridad, cámbielos.

04 ADVERTENCIA DE USO

TAMAÑO MÁXIMO DE CUBIERTA

Si instalas un neumático diferente al original de tu bicicleta comprueba que en todo momento haya un mínimo de 6mm entre la cubierta y cualquier parte del cuadro y horquilla.

INSERCIÓN MÍNIMA Y MÁXIMA DE LA TIJA DE SILLÍN

No respetar las inserciones mínimas y máximas de la tija indicadas en este manual pueden generar un efecto palanca sobre el cuadro. La presión ejercida podría dañar el cuadro y provocar accidentes graves. La garantía no cubre daños generados por el incumplimiento de estas indicaciones.

LONGITUD MÁXIMA DE HORQUILLA (AXLE-TO-CROWN)

Respetar la longitud máxima entre el eje de la horquilla y la parte inferior de la pipa de dirección (axle-to-crown). Si no se respeta esta longitud máxima el cuadro podría dañarse por soportar una carga superior para la que fue diseñado y podría causar accidentes graves.

MÁXIMO NÚMERO DE SEPARADORES DE DIRECCIÓN

En este manual se especifica el número máximo de separadores de dirección que se pueden colocar debajo de la potencia. Si no se respeta esta cantidad máxima los materiales podrían dañarse por soportar una carga superior para la que fueron diseñados y podría causar accidentes graves.

POSICIÓN DE LA ARAÑA DENTRO DEL TUBO DE LA HORQUILLA

En ningún caso deben instalarse separadores de dirección por encima de la potencia. Si no se respeta, los materiales podrían dañarse por soportar una carga superior para la que fueron diseñados y podría causar accidentes graves.

USO PREVISTO

Cada bicicleta ha sido diseñada para alcanzar un uso previsto específico. Los modelos descritos en este manual cumplen con el siguiente uso previsto:

Se trata de un conjunto de condiciones para el funcionamiento de la bicicleta que incluye senderos difíciles, los caminos no pavimentados y los terrenos difíciles y no mejorados que requieren habilidades técnicas. Los saltos y caídas deben ser inferiores a 61 cm (24").

05 ADVERTENCIA DE USO DEL SISTEMA DE ASISTENCIA ELÉCTRICA

CUIDADOS Y NORMAS DE USO DE LOS COMPONENTES ELÉCTRICOS Y LAS BATERÍAS


Todos los productos y componentes de BH han sido diseñados para soportar salpicaduras y lluvia. Sin embargo, ciertas prácticas pueden derivar daño en los componentes y cortocircuitos. No realices las siguientes acciones:

- Lavar con agua a presión la bicicleta.
- Utilizar la bicicleta bajo condiciones meteorológicas muy adversas.
- Transportar la bicicleta en el exterior de un vehículo con lluvia.
- Exponer la batería a altas temperaturas. Si se superan los 70°C podrían causarse fugas y peligro de incendio.
- No respetar los rango de temperatura de uso, carga y almacenamiento de la bicicleta.

SITUACIONES IDÓNEAS PARA LOGRAR LA MÁXIMA VIDA ÚTIL

Recomendamos cumplir una serie de condiciones para poder alcanzar la máxima vida útil de la batería:

- Cargarla sobre una superficie plana y estable.
- Que no reciba luz directa del sol.
- Que no haya niños ni mascotas cerca.
- Que no haya lluvia ni humedad.
- Que esté ventilado y seco.
- Que tenga una temperatura entre 15-25°C.
- No utilizar la batería con un nivel inferior al 10%. Por debajo de este nivel la vida útil de las celdas podrían verse afectadas.

 Cualquier manipulación no autorizada sobre los componentes del sistema eléctrico puede resultar en accidentes graves y además, supondrá un motivo de anulación de la garantía.

ADVERTENCIAS SOBRE EL USO DE LAS BATERÍAS

Un uso inapropiado de las baterías puede causar daños y accidentes graves. Cumple las siguientes condiciones para evitarlos:

- Utiliza siempre el cargador original.
- No dejes la batería cerca de fuentes de calor.

- No calentar la batería ni arrojarla al fuego.
- Evita que las conexiones de la batería entren en contacto con objetos metálicos.
- No sumergir la batería en agua y evitar salpicaduras y humedad.
- No golpear o perforar la batería.
- Evitar entrar en contacto con el líquido en manos y ojos en caso de fuga.
- No utilizarla si tiene daños externos.
- Limpia solamente la batería con un paño seco o húmedo.

ENTORNOS DE CARGA Y DESCARGA INADECUADOS Y SOLUCIONES

Los entornos calientes y fríos descritos a continuación podrían causar que la carga acceda al modo de espera o se suspenda sin cargar completamente la batería.

- **Modo de suspensión de descarga en invierno o DUT (Discharge Under Temperature):** La descarga de la batería entrará en el modo de suspensión si la temperatura es inferior a los -20 °C, haciendo que el sistema de asistencia al pedaleo no funcione y protegiendo la batería. En tales casos, este modo de suspensión se cancelará automáticamente cuando la batería supere los -20 °C.
- **Modo de suspensión de carga en invierno o CUT (Charge Under Temperature):** La carga de la batería entrará en el modo de suspensión si la temperatura es inferior a los 0 °C. Si se inicia la carga y la temperatura cae por debajo de este nivel debido al enfriamiento nocturno u otros factores, la carga se parará y entrará en el modo de suspensión para proteger la batería. En tales casos, este modo de suspensión se cancelará automáticamente cuando la temperatura de carga supere los 0 °C.
- **Ruido en televisores/rádios/ordenadores:** Cargar cerca de televisiones, radios o aparatos similares puede causar electricidad estática, imágenes parpadeantes y otras interferencias. Si esto ocurre, recargue en un lugar alejado de la televisión o radio (por ejemplo, en otra habitación).

RECICLAJE

Las baterías de ion litio son recursos reciclables pero pueden ocasionar daños medioambientales si no gestionan correctamente después de su vida útil. Sigue los siguientes pasos cuando su vida útil se acabe:

- Clasifica y recicla cada componente eléctrico en un lugar preparado para la gestión sostenible del reciclado de los mismos.
- Revisa y cumple en todo momento las regulaciones en materia de baterías de tu país.

MOTOR

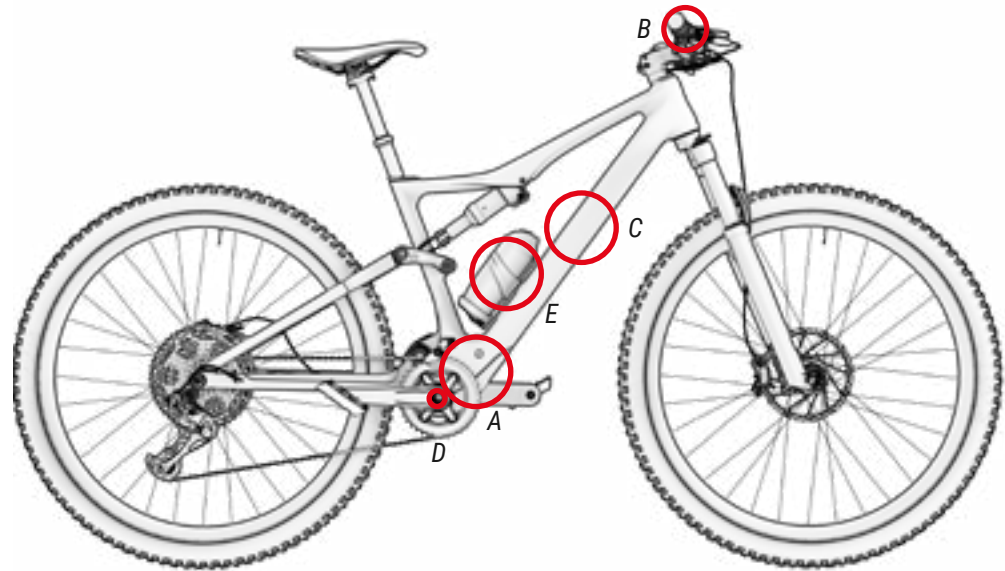
El motor de corriente continua se ubica en el eje del pedalier. Como cualquier otra pieza de su bicicleta, la vida útil del motor depende su utilización. En condiciones normales, el motor puede durar de 10 a 20 años, o hasta 100.000 km.

06 FUNCIONAMIENTO DEL SISTEMA DE PEDALEO ASISTIDO

COMPONENTES DEL SISTEMA DE PEDALEO ASISTIDO

El sistema de pedaleo asistido de BH Bikes se compone de los siguientes elementos:

- **A.** Un **motor**, que impulsa la bicicleta.
- **B.** Un **mando de control** (BH I-REMOTE), que permite, entre otros, seleccionar los modos de asistencia.
- **C.** Una **batería**, que alimenta al motor para su funcionamiento y que puede estar ubicada en diferentes posiciones.
- **D.** Un **sensor de par**, que lee la fuerza ejercida sobre el pedal por el usuario.
- **E.** Una **batería externa** opcional para aumentar la autonomía de serie.



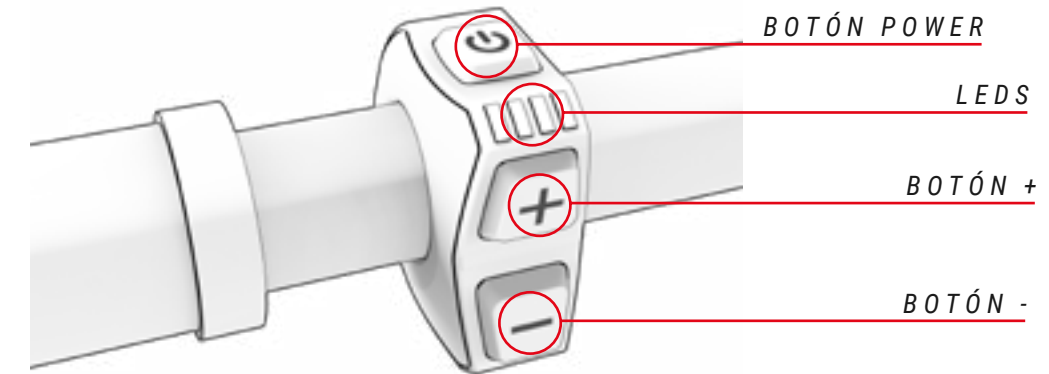
EL SISTEMA DE PEDALEO ASISTIDO

El sistema de pedaleo asistido está diseñado para proporcionarle la cantidad óptima de potencia asistida. Le ayudan dentro de una gama estándar basada en factores tales como su fuerza de pedaleo, la velocidad de la bicicleta y la transmisión. El sistema no asiste en las siguientes situaciones:

- Si el mando de control está apagado.
- Si se desplaza a 25 km/h o más rápidamente.
- Si no está pedaleando y se libera la función de acelerador a 6 km/h.
- Si no hay capacidad restante de la batería.
- Si el modo de asistencia seleccionado es el de 0% de asistencia.

PARTES DEL MANDO DE CONTROL

El BH i-Remote o mando de control general se ubica en el lado izquierdo del manillar junto al puño. El mando consta de 4 partes:



ENCENDIDO Y APAGADO DEL SISTEMA DE PEDALEO ASISTIDO

El sistema de pedaleo asistido se enciende desde el BH i-Remote (mando de control central). Se ubica cerca del puño izquierdo del manillar. Pulsando una vez el botón power se iniciará el sistema. Los 4 leds se activarán de manera escalonada en color azul para indicar que se ha encendido. Inmediatamente después los leds cambiarán de color para mostrar el modo de asistencia al pedaleo actual. Si la batería se encuentra fuera del cuadro y se coloca en su sitio de nuevo el sistema también se encenderá mostrando primero la misma luz de color azul (ver apartado "Desbloqueo y extracción de la batería").

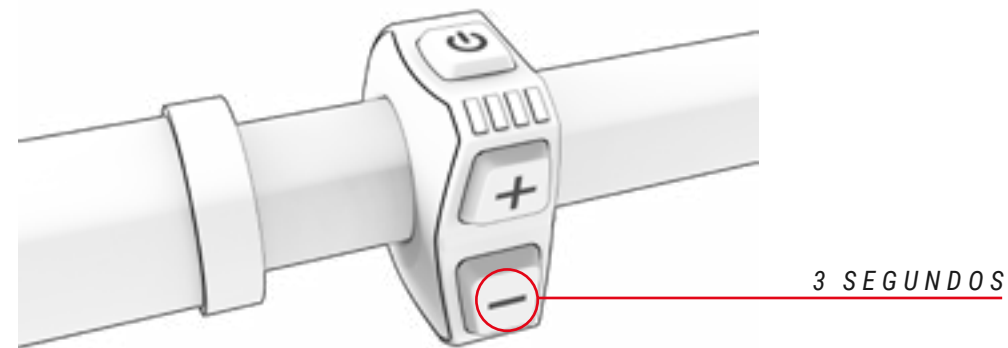
Para apagar el sistema de pedaleo asistido hay que sostener pulsado durante 3 segundos el botón power. Los leds se apagará seguidamente y el sistema quedará apagado.

- ⚠ Después del encendido del sistema, tenga cuidado al iniciar la marcha sin revisar el modo de asistencia. Por defecto, el mando se inicia en el modo de asistencia seleccionado antes de su apagado previo.
- ⚠ Espere 3 segundos tras el encendido del sistema antes de comenzar a presionar sobre los pedales. Durante este periodo de 3 segundos, el sistema de asistencia se encuentra inicializando y calibrando el sensor de par. Si no lo hace y presiona los pedales antes, podría debilitar la asistencia e incluso es posible que aparezca el error 14 en el mando de control (Ver Sección Códigos de error). Para solventarlo, deberá apagar y reiniciar el sistema sin presionar sobre los pedales durante el periodo de 3 segundos.



ENCENDIDO Y APAGADO DE LAS LUCES DE LA BICICLETA

Pulsando el botón (-) durante 3 segundos, se encienden y se apagan las luces en aquellos modelos equipados con un sistema de luces alimentado desde la batería.

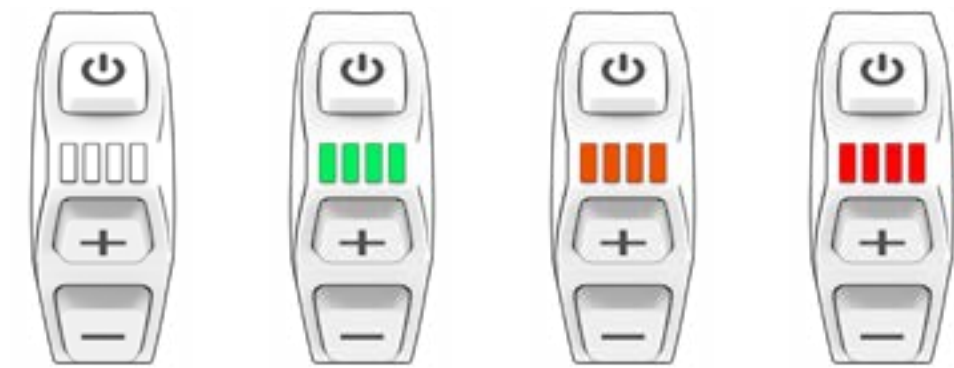
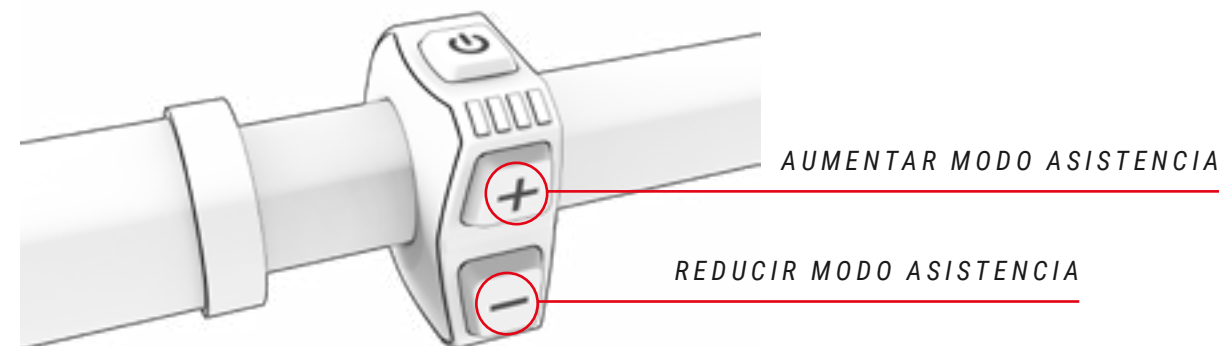


SELECCIÓN DEL MODO DE ASISTENCIA AL PEDALEO

El sistema dispone de los siguientes modos de asistencia al pedaleo:

- **Boost:** Identificado con el color **Rojo**. Utilizar cuando se quiera obtener la potencia máxima del sistema.
- **Trail:** Identificado con el color **Naranja**. Utilizar al subir terrenos difíciles.
- **Eco:** Identificado con el color **Verde**. Utilizar cuando se desea viajar lo más lejos como sea posible.
- **No assist:** Identificado con el color **Blanco**. Utilizar cuando se desea viajar sin potencia asistida. Podrá seguir utilizando el resto de funciones del mando de control.

Para moverse por los modos de asistencia, el usuario deberá pulsar el botón (+) para subir el modo de asistencia y el botón (-) para reducir el modo de asistencia.



MODO
NIVEL ASISTENCIA

NO ASSIST
0%

ECO
30%

TRAIL
65%

BOOST
100%

Con objeto de incrementar la vida de la batería y prevenir a la misma de una descarga completa que pudiera dañarla, los modos de asistencia están limitados en función de la carga de la batería:

- Batería cargada a más del 20%: el 100% del nivel máximo de asistencia está disponible.
- Batería cargada entre 10 y 20%: nivel de asistencia limitado al 50% del nivel máximo de asistencia.
- Batería cargada entre 5 y 10%: nivel de asistencia limitado al 25% del nivel máximo de asistencia.
- Batería cargada entre 1 y 5%: no se permite asistencia. Solo se pueden encender la iluminación.

MODO WALK ASSIST

El modo walk assist ayuda al usuario a transportar la bicicleta a pie. Para activarlo, hay que mantener pulsado el botón + del mando de control (da igual el modo de asistencia que se tenga seleccionado al mantener pulsado el botón +). Los leds del mando de control BH iRemote parpadearán en color azul indicando que se ha activado este modo. Para salir de este modo hay que dejar de pulsar el botón +.

COMIENZO DEL PEDALEO

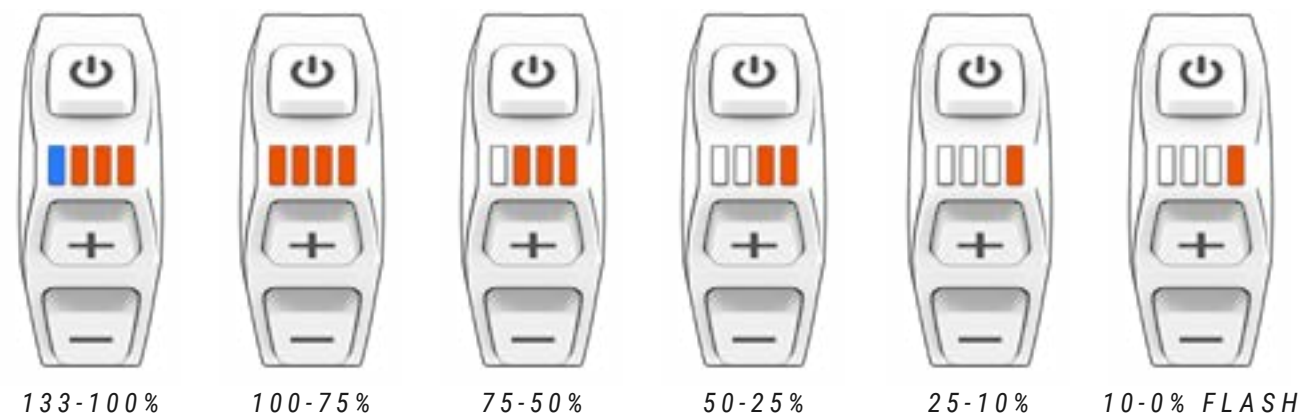
El usuario deberá posicionarse sobre el sillín y mantener firmemente agarrado el manillar antes de apoyar sobre los pedales. Deberá prestar especial atención si comienza a pedalear en modo con mayor asistencia (Modo BOOST, o modo TRAIL), ya que el motor reaccionará con el máximo empuje existiendo riesgo de pérdida de control. Con el fin de facilitar la aceleración, el motor ofrece un empuje adicional inicial nada más comenzar a pedalear. Así el esfuerzo necesario para poner en movimiento la bicicleta es mínimo, ayudando a integrarse de una manera más rápida y segura en la circulación.

- ⚠ Inicie el pedaleo con un desarrollo corto (piñones superiores) y con un modo de asistencia bajo (Modo ECO). Además de un mayor control y seguridad sobre la bicicleta, requerirá menos consumo energético y por lo tanto una mayor autonomía. Se advierte que arrancar bajo un modo con mayor asistencia (modos ECO, TRAIL y BOOST), puede suponer un riesgo en la seguridad del usuario.
- ⚠ Cuando el usuario empuja la bicicleta mientras camina a un lado, debe asegurarse que el sistema esté desconectado.

VISUALIZACIÓN DEL NIVEL DE CARGA DE LA BATERÍA

Una carga al 100% puede ofrecer hasta 135km de autonomía. Se puede visualizar el nivel de carga de la batería de 2 maneras diferentes: desde el mando de control central o desde un dispositivo Garmin. En todos los casos el indicador de nivel de carga de la batería muestra una estimación de la capacidad restante de la batería:

- **BH i-Remote:** los 4 leds del mando de control indican el nivel de carga según los leds que estén encendidos o apagados (ver imagen inferior). Los leds siempre van a mostrarse del color del modo de asistencia al pedaleo seleccionado. La cantidad de leds encendidos y apagados indicarán el nivel de carga, independientemente del color. La capacidad de la batería XPRO DD se sumará a la capacidad de la batería interna de la bicicleta y el display mostrará la carga total del conjunto mostrando el led izquierdo de un color diferente al color del modo de asistencia actual seleccionado:



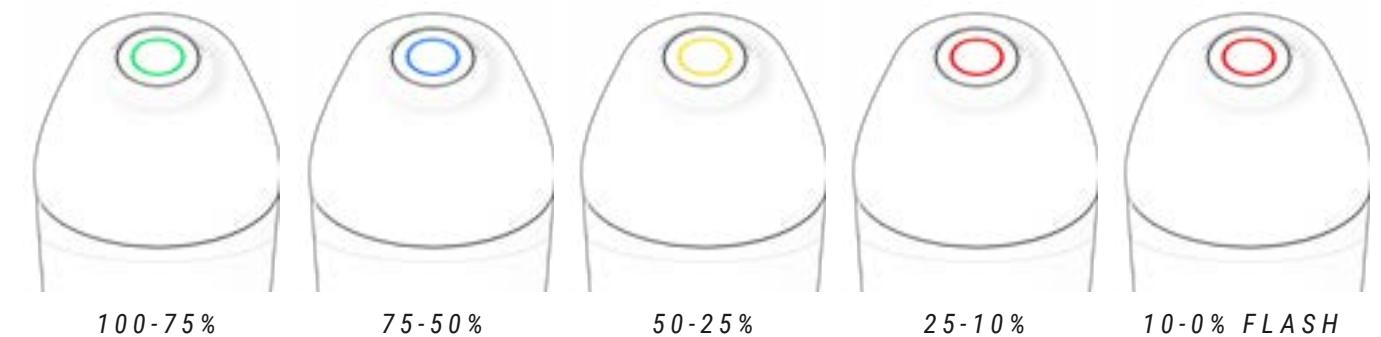
- ⚠ La autonomía del sistema variará en función de, entre otros, las siguientes condiciones de conducción: inicios y paradas frecuentes, desarrollo de la transmisión, numerosas pendientes pronunciadas, mal estado de la carretera, transporte de cargas pesadas, viento fuerte de frente, baja temperatura ambiental, deterioro de la batería, uso de iluminación integrada, mal ajuste de presión de neumáticos, cadena o frenos.

- **Dispositivo Garmin:** los dispositivos Garmin también permiten visualizar el nivel de batería en su propia interfaz:



VISUALIZACIÓN NIVEL DE CARGA BATERÍA XPRO DUAL DISCHARGE

La batería externa XPRO DD eleva a 175km los 135km de serie. Pulsando el botón de la batería XPRO DD se iluminará a su alrededor una corona. Esta corona indicará dependiendo del color que muestre el rango del porcentaje de batería en el que se encuentra la XPRO DD. Verde 100-75%, azul 75-50%, amarillo 50-25%, rojo 25-10% y flash rojo 10-0%.



BATERÍA Y CARGADOR

La batería que equipa su BH contiene celdas de iones de litio, y representa la tecnología más avanzada en términos de densidad energética (energía almacenada por kilogramo de peso y por cm³ de volumen).

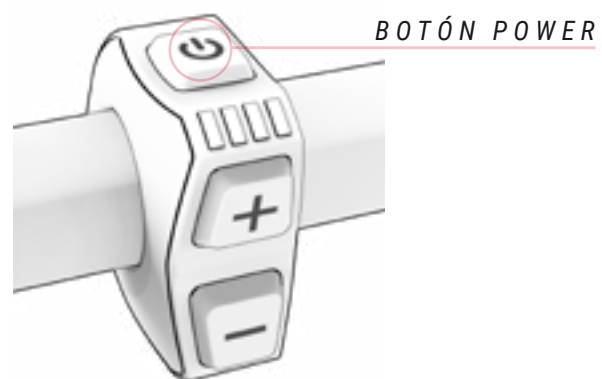
Las baterías de iones de litio tienen las siguientes características:

- Su rendimiento disminuye en entornos extremadamente calientes o fríos.
- Una característica adicional de las baterías de Ion-Litio de BH es que carecen de "efecto memoria", y no se ven afectadas por las descargas incompletas.
- Pierde su carga de forma natural y progresiva con el uso. La batería puede descargarse completamente (100%) aproximadamente 500 veces, con un deterioro máximo de la batería del 20%. En el caso de descargas parciales, sólo se considera la parte descargada. Por ejemplo, si cargamos la batería cada vez que su nivel de carga desciende un 25%, podremos cargarla al 100% de su capacidad inicial hasta 2.000 veces. En conclusión, la durabilidad asegurada de la batería con una degradación máxima de la misma del 20%, asciende como mínimo a 20.000 km.

CARGA DE LA BATERÍA

Debido a su avanzada tecnología Ion-Litio, no es necesario esperar a la descarga completa de la batería antes de conectarla al cargador. Asimismo, tampoco es necesario realizar una carga al 100% antes que pueda volver a utilizarla. Pero tenga en cuenta que, con el fin de obtener un radio de acción máximo, es aconsejable proceder a su carga completa.

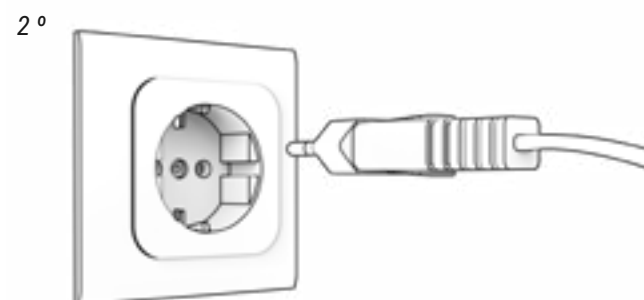
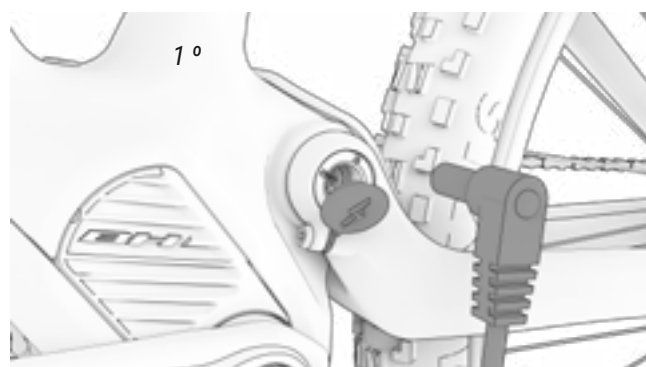
1. APAGA EL SISTEMA DE ASISTENCIA AL PEDALEO.



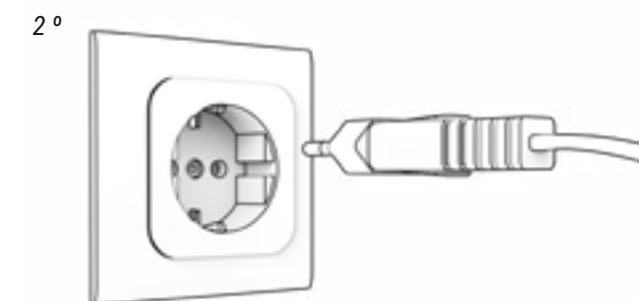
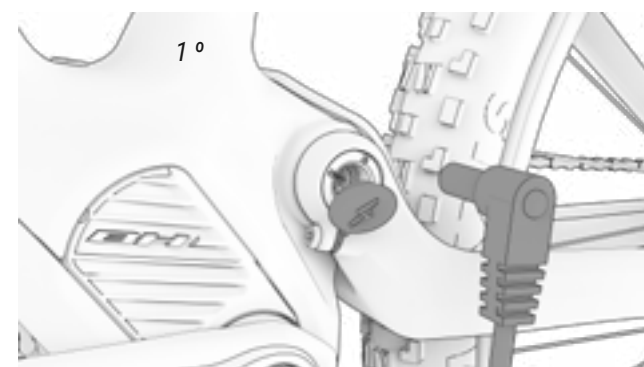
2. ABRIR LA TAPA QUE DA ACCESO AL PUERTO DE CARGA SITUADO EN EL EJE PRINCIPAL DE GIRO DEL BASCULANTE.



3. CONECTA SIEMPRE PRIMERO EL CARGADOR DE LA BATERÍA Y DEPUÉS DE LA CORRIENTE.



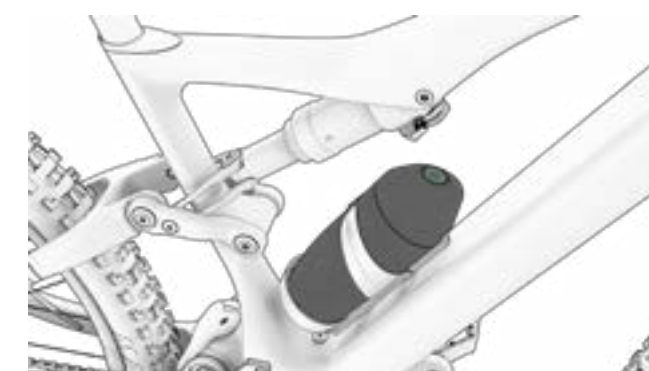
5. DESCONECTA SIEMPRE PRIMERO EL CARGADOR DE LA BATERÍA Y DEPUÉS DE LA CORRIENTE.



6. CIERRA CUIDADOSAMENTE LA TAPA DEL PUERTO DE CARGA PARA QUE NO ENTRE SUCIEDAD.



7. LA BATERÍA XPRO DD SE CARGARÁ SI SE ENCUENTRA EN EL PORTABIDÓN Y LA BICICLETA ESTÁ CARGANDO Y CON EL BH IREMOTE ENCENDIDO.



4. VISUALIZA EL ESTADO DE LA CARGA Y ERRORES.



CARGA AL 100%

STANDBY (FLASH)

CARGANDO

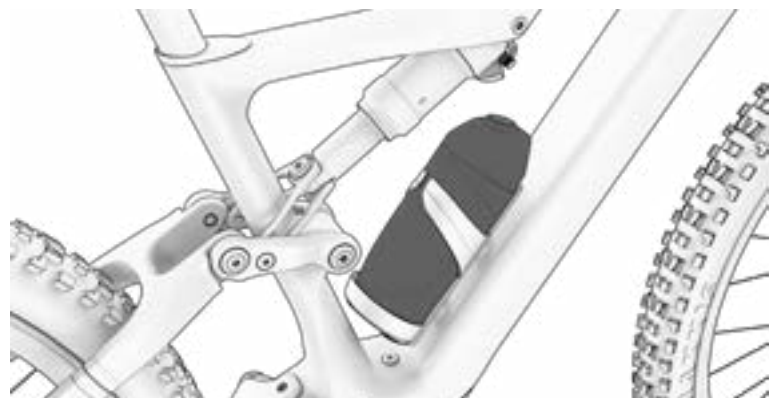
PROBLEMA DE CARGA (FLASH)

- ⚠ No cargue ni utilice nunca una batería dañada.
- ⚠ Tenga cuidado y no toque el cargador durante el proceso de carga. Puede estar muy caliente, sobre todo en temperaturas ambientales elevadas.
- ⚠ Si se produce un fallo durante la carga de la batería, retire la clavija de alimentación del cargador del enchufe y espere hasta que la batería se enfríe.
- ⚠ Nunca toque la clavija de alimentación, la clavija de carga ni los contactos con las manos mojadas.
- ⚠ Asegúrese de que no haya materia extraña en los contactos de la batería antes de introducir la misma en la bicicleta.
- ⚠ No conecte la clavija de alimentación del cargador al puerto de carga de la batería o de la bicicleta si está mojado o húmedo. Asegúrese de conectar la clavija de alimentación solamente después de que el puerto de carga de la batería o de la bicicleta se haya secado completamente.

- ⚠ No aplique fuerza excesiva sobre la clavija de alimentación ni tire del cable con la clavija de alimentación conectada a la batería.
- ⚠ Apague el sistema de pedaleo asistido antes de extraer la batería de su ubicación en la bicicleta.
- ⚠ Utilice ambas manos para extraer la batería de su ubicación prestando atención de no dejarlo caer. Dejar caer la batería sobre el pie puede provocar lesiones y puede dañar la batería.

BATERÍA XPRO DUAL DISCHARGE

La batería adicional o extender Xpro DD permite la ampliación de la autonomía de la bicicleta. Se trata de una batería externa de 180Wh con forma de botellín, que encaja en el portabotellín específico, que debe ser instalado y conectado apropiadamente al sistema por una tienda autorizada. Una vez instalado el portabotellín, la batería externa se conecta al sistema tan solo insertando la misma en el portabotellín. Es decir, se trata una batería Plug&Ride que no necesita de una conexión o labor adicional para su funcionamiento.



CARGA Y DESCARGA BATERÍA XPRO DUAL DISCHARGE

La batería XPro DD se cargará si se encuentra en el portabidón XPro DD y la bicicleta se encuentra cargando. Durante la carga, la batería interna y la externa se cargarán simultáneamente. Además, también la descarga de ambas baterías, tanto integrada como XPRO DD externa; se realizará de manera paralela. Se suman así las capacidades de descarga de las baterías.

PORTABIDÓN XPRO DUAL DISCHARGE

El portabotellín contiene un conector que está diseñado para ser resistente al agua garantizando así la protección del sistema. Por tanto, el usuario puede montar un botellín de agua convencional en el portabotellín o bien dejarlo sin nada.

MODOS DE AHORRO DE ENERGÍA

La batería ha sido diseñada para asegurar una larga vida útil de la misma. Esto es posible gracias a los modos de ahorro de energía que previenen a la batería de un consumo ineficiente:

- **Modo transporte:** Con objeto de minimizar el consumo interno durante el transporte de la bicicleta de la fábrica a la tienda, la batería se encuentra en modo Transporte. El usuario puede salir definitivamente de este modo Transporte, cargando la batería al 100% antes del primer uso.

En caso de que la batería no se cargue completamente no se desactivará el modo Transporte, entrando en el mismo recurrentemente de forma rápida para su protección. Recuerde realizar una carga completa de la batería para desactivar de forma definitiva este modo Transporte.

- **Modo Stand By:** Con objeto de minimizar el consumo interno, la batería automáticamente pasa a un modo Stand By. Esto sucede de forma automática cuando el sistema no detecta ni carga, ni descarga ni comunicación con la batería durante un periodo de 10 minutos. Así, por ejemplo, este modo se encargará de apagar automáticamente el mando de control tras 10 minutos sin uso, en caso de que el usuario haya dejado el mismo encendido después de aparcarlo.

El usuario puede salir de este modo Stand By, simplemente encendiendo el mando de control de la bicicleta.

- **Modo Letargo o Deep Sleep:** Con objeto de proteger la batería durante largos periodos de inactividad o almacenamiento (por ejemplo, durante el invierno), la batería automáticamente pasa a un modo Letargo o Deep Sleep. Esto sucede de forma automática cuando ocurre una de las siguientes situaciones:
 - Si la carga de la batería es inferior al 1%, la batería entra en el modo Letargo o Deep Sleep cuando la batería está en modo Stand By ininterrumpidamente durante 10 minutos.
 - Si la carga de la batería es inferior al 10%, la batería entra en el modo Letargo o Deep Sleep cuando la batería está en modo Stand By ininterrumpidamente durante 48 horas.
 - Si la carga de la batería es inferior al 40%: El modo Letargo o Deep Sleep se activa cuando la batería está en modo Stand By ininterrumpidamente durante 14 días.
 - Si la carga de la batería es inferior al 80%: El modo Letargo o Deep Sleep se activa cuando la batería está en modo Stand By ininterrumpidamente durante 30 días.

El usuario puede salir de este modo Letargo o Deep Sleep, pulsando el botón SOC (de comprobación del nivel de carga) de la batería durante 5 segundos o bien, iniciando la carga de la batería con el cargador. Se mostrarán 2 flashes con todos los leds en modo Stand By y 1 flash en el modo Letargo o Deep Sleep.

APP BH BIKES ICONNECT-Z

La aplicación BH Bikes iConnect permite personalizar la configuración del sistema de pedaleo asistido:

- Modificación del color de los Niveles de Asistencia.
- Modificación de los parámetros de % de asistencia (0-100%) y aceleración en cada nivel de asistencia.

Descarga la app en IOS o Android y sigue los siguientes pasos para enlazar tu bicicleta a la app:

App Store: <https://apps.apple.com/es/app/bh-bikes-icconnect/id1494346206>



Google Play: <https://play.google.com/store/apps/details?id=com.bh.ebikelight>



Revisa en el siguiente enlace el video del funcionamiento de la app:

<https://youtu.be/k4sOiG0cX3U>



FUNCIONAMIENTO CON DISPOSITIVO GARMIN

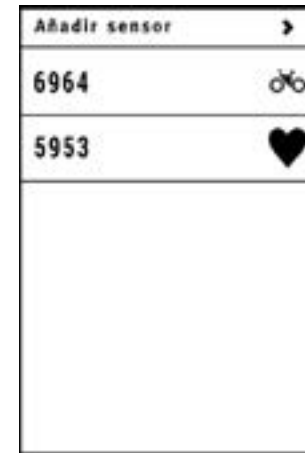
La conexión ANT+ con un dispositivo Garmin permite acceder a funciones adicionales de visualización y control de asistencia. La banda Heart Rate se conecta a través del dispositivo Garmin. A continuación, se describen los pasos para conectar el BH iRemote al dispositivo Garmin. Como se puede ver en la imagen del sexto paso, desde el propio Garmin se puede tanto comprobar el estado de la batería de la bicicleta como seleccionar el nivel de asistencia al pedaleo deseado.

Revisa en el siguiente enlace el video para conectar tu dispositivo Garmin:

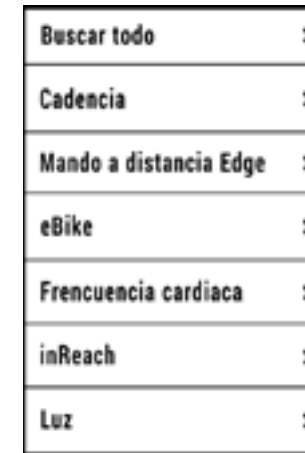
https://youtu.be/_5td8sAo6ds



1. PULSAR "AÑADIR SENSOR".



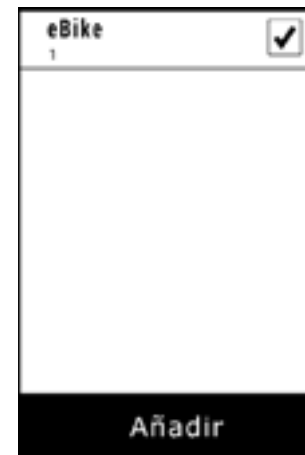
2. PULSAR "EBIKE".



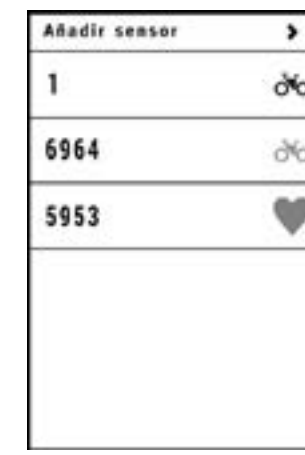
3. EMPAREJAMIENTO CON GARMIN.



4. SELECCIONAR LA EBIKE.



5. SELECCIONAR EL SENSOR CREADO.



6. GARMIN CONECTADO.



Tiempo	Velocidad
00:00	0.0 km/h
Distancia	Batería eBike
0m	68%

ACTUALIZACIÓN DE SOFTWARE DEL BH I-REMOTE

Es importante mantener siempre actualizado el software de los mandos de control y displays BH. Las actualizaciones optimizan la seguridad, eficiencia energética, fiabilidad y funcionamiento general del sistema eléctrico. Las actualizaciones se publican de manera periódica en la web de BH Bikes. Puedes encontrarlas en la ruta Acerca de / Descarga y manuales / Actualización de display o a través del siguiente link:

https://www.bhbikes.com/es_INT/quienes-somos/manuales-descargas

Es recomendable que dentro del mantenimiento periódico, o reparaciones con un distribuidor, oficial se compruebe el estado de las actualizaciones y se lleven a cabo las acciones necesarias.

- ⚠ Recuerda que algunas acciones requieren de conocimiento avanzado y las manipulaciones incorrectas puede ocasionar accidentes graves. Además, las manipulaciones inadecuadas quedan exentas de la cobertura de la garantía.

Revisa en el siguiente video el proceso de actualización completo:

<https://youtu.be/iRKSaQ7bVVE>



CÓDIGOS DE ERROR

Cuando exista un error éste se verá reflejado mediante los leds del BH iRemote. Dependiendo del color, posición y número de leds encendidos se indicará un error u otro. En las siguientes tablas se describe el significado de cada codificación de los leds. En la primera, se muestran los códigos de error cuando la luz es roja. En la segunda cuando la luz es amarilla y en la última cuando es azul.



CODIFICACIÓN LEDS ROJOS

Código	Leds	Descripción	Acción a tomar
01	□ □ □ ■	Sobreintensidad del sistema.	Compruebe que la conexión entre el motor y el controlador es correcta. Si no es así, sustituya el controlador.
02	□ □ ■ □	Sobreintensidad del sistema.	Sustituya el controlador.
04	□ ■ □ □	Error en el motor.	Compruebe el conector del motor o el controlador.
05	□ ■ □ ■	Error en el sensor del motor.	Compruebe que la conexión entre el motor y el controlador es correcta. Si el sensor de dentro del motor está roto, sustituya el sensor o el motor por uno nuevo. Compruebe que la conexión entre el cable del motor y el controlador es correcta. Si no es así, sustituya el controlador.
06	□ ■ ■ □	Icono de modo caminar.	-
07	□ ■ ■ ■	Input del sensor de freno.	-
08	■ □ □ □	Batería baja.	Compruebe nivel de batería o sustitúyala por una nueva.
09	■ □ □ ■	Motor bloqueado.	Motor detenido. Sustituir motor.
10	■ □ ■ □	Sobreintensidad del sistema.	Si hay un mal contacto entre el controlador y el conector del motor, sustitúyalo por uno nuevo.
11	■ □ ■ ■	Sobrecalentamiento.	Si la temperatura supera el valor de ajuste, la corriente se debilitará gradualmente.
12	■ ■ □ □	Protección frente a sobrecalentamiento.	Entrado en el modo de protección de temperatura, el controlador se detiene.
13	■ ■ □ ■	Error en la comunicación	Compruebe el cable y el conector.
14	■ ■ ■ □	Error en pedal.	Quite el pie del pedal y encienda de nuevo.

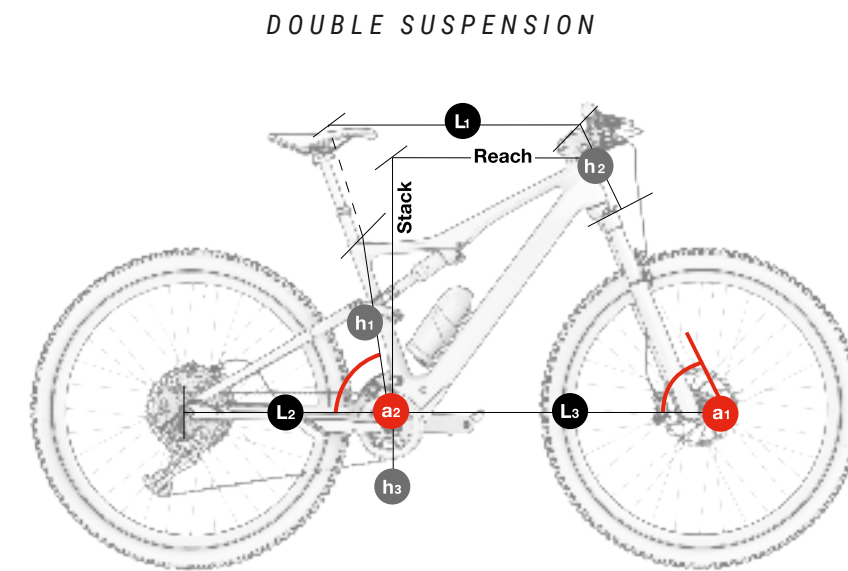
CODIFICACIÓN LEDS AMARILLOS

Código	Leds	Descripción	Acción a tomar
16		Error de Comunicación CAN.	Compruebe los cables y conexiones entre todos los componentes del sistema.
20		Nivel de batería bajo.	Cargar batería y dejar de usarla antes de que llegue al 1% de su capacidad.
21		Protección de Sobrevoltaje	Apague el sistema por completo y luego vuelva a encenderlo. Si el problema persiste, póngase en contacto con su distribuidor de bicicletas eléctricas.
22		Sensor de Par fuera de rango.	Apague el sistema por completo y luego vuelva a encenderlo. Si el problema persiste, póngase en contacto con su distribuidor de bicicletas eléctricas.
23		Protección de Sobrecalentamiento.	Apague el sistema por completo y luego vuelva a encenderlo. Si el problema persiste, póngase en contacto con su distribuidor de bicicletas eléctricas.
24		Protección de Sobrecalentamiento.	Apague el sistema por completo y luego vuelva a encenderlo. Si el problema persiste, póngase en contacto con su distribuidor de bicicletas eléctricas.
25		Protección de sobrecorriente.	Apague el sistema por completo y luego vuelva a encenderlo. Si el problema persiste, póngase en contacto con su distribuidor de bicicletas eléctricas.
26		Error en el sensor de par.	Apague el sistema por completo y luego vuelva a encenderlo. Si el problema persiste, póngase en contacto con su distribuidor de bicicletas eléctricas.
27		Error en el Speed Sensor.	Apague el sistema por completo y luego vuelva a encenderlo. Si el problema persiste, póngase en contacto con su distribuidor de bicicletas eléctricas.
28		Protección de Sobrecalentamiento.	Apague el sistema por completo y luego vuelva a encenderlo. Si el problema persiste, póngase en contacto con su distribuidor de bicicletas eléctricas.

CODIFICACIÓN LEDS AZULES

Código	Leds	Descripción	Acción a tomar
		Fallo del sensor de velocidad.	Comprobar en la rueda trasera el imán del sensor de velocidad.

07 TALLAS Y MEDIDAS



EC795 EC785 EC775
ILYNX RACE CARBON

	h1	h2	h3	L1	L2	L3	a1	a2	Stack	Reach
SM	400	100	333	573	453	686	68,5	75,5	592	420
MD	440	110	333	595	453	709	68,5	75,5	599	440
LA	480	120	333	615	453	730	68,5	75,5	606	458

08 ESPECIFICACIONES TÉCNICAS

ESPECIFICACIONES GENERALES

Característica	Modelos	Especificación
Material del cuadro		
Triángulo delantero	Todos	Carbono
Basculante (vainas y tirantes)	Todos	Carbono
Bieleta	Todos	Carbono
Uso recomendado	Todos	XC Down Country
Tallas	Todos	S, M, L, XL
Diseño de suspensión	Todos	Doble, sistema Split Pivot
Recorrido de la horquilla	Todos	120
Longitud máxima de la horquilla (axle to crown)	Todos	502.7mm
Offset de la horquilla	Todos	Consultar proveedor del modelo.
Medidas amortiguador	Todos	Consultar proveedor del modelo.
Compatibilidad amortiguadores de muelle	Todos	Depende de las medidas del amortiguador y muelle. Consulta con el fabricante.
Dirección	Todos	1.5" - 1 1/8" Steerer
Línea de cadena	Todos	53mm
Tamaño de rueda	Todos	29"
Tamaño máximo cubierta trasera	Todos	2.4" (61mm)
Tamaño máximo cubierta delantera	Todos	Depende de la horquilla.
Montaje imán velocidad	Todos	6 Bolt rotor En disco de freno
Estándar eje trasero	Todos	Boost 12x148
Paso de rosca eje trasero	Todos	1mm
Longitud eje trasero	Todos	192mm
Diámetro tija	Todos	31.6mm

ESPECIFICACIONES GENERALES

Característica	Modelos	Especificación
Diámetro abrazadera de la tija	Todos	Integrada
Inserción máxima de la tija		
S	Todos	200mm
M	Todos	220mm
L	Todos	240mm
XL	Todos	240mm
Compatible tija telescópica cableado interno	Todos	Si
Desviador delantero	Todos	No. Solo 1X
Tamaño máximo plato	Todos	38t
Tamaño mínimo plato	Todos	30t
Compatible plato oval	Todos	No
Tipo de frenos	Todos	Disco
Estándar pinza de freno trasero	Todos	Post Mount
Tamaño máximo disco trasero	Todos	203mm
Tamaño mínimo disco trasero	Todos	180mm
Compatible guía cadena	Todos	Si
ICGS	Todos	No
Cableado	Todos	Internal through DT and CS. Full housing
Compatible cableado freno trasero izquierda	Todos	Si
Portabidón	Todos	Portabidón estándar, Compatible batería XPRO DD
Compatibilidad potenciómetro	Todos	No
Compatible con trailer / portabultos	Todos	No
Montaje de guardabarros	Todos	No
Montaje asiento niño	Todos	No
Peso máximo recomendado (ciclista+equipación+equipaje)	Todos	165Kg

ESPECIFICACIONES DEL MOTOR BH-2EZMAG

Característica	Especificación
Potencia nominal	250W
Voltaje	36V
Tipo	Brushless DC
Asistencia	Hasta 25km/h
Par máximo	65Nm
Peso	2100g
Modos de asistencia al pedaleo	3
Walk assist	Si (manteniendo pulsado el botón +)
Rango de cadencia	130/min.
Sensores	Cadencia / Par / Velocidad
Tecnología del sistema	CAN bus

ESPECIFICACIONES DEL CARGADOR

Característica	Especificación
Entrada	100-240V. 50-60Hz. AC
Salida	42V
Corriente de carga	4A
Rango de temperatura de carga	0°C - 40°C
Visualización de carga	Mediante LED integrado en cargador

ESPECIFICACIONES DEL SENSOR DE VELOCIDAD

Característica	Especificación
Montaje	Integrado en vaina izquierda. Cableado interno.
Imán	En disco de freno.

ESPECIFICACIONES DE LA BATERÍA

Característica	Especificación
Voltaje	36V
Capacidad	620Wh
Peso	3200g
Paquete de celdas	30 (10S3P)
Carga	Con batería dentro del cuadro.
Dimensiones	462x67x49mm
Conexión	Cable a motor y puerto de carga.
Estanqueidad	IP65

ESPECIFICACIONES DE LA BATERÍA EXTERNA

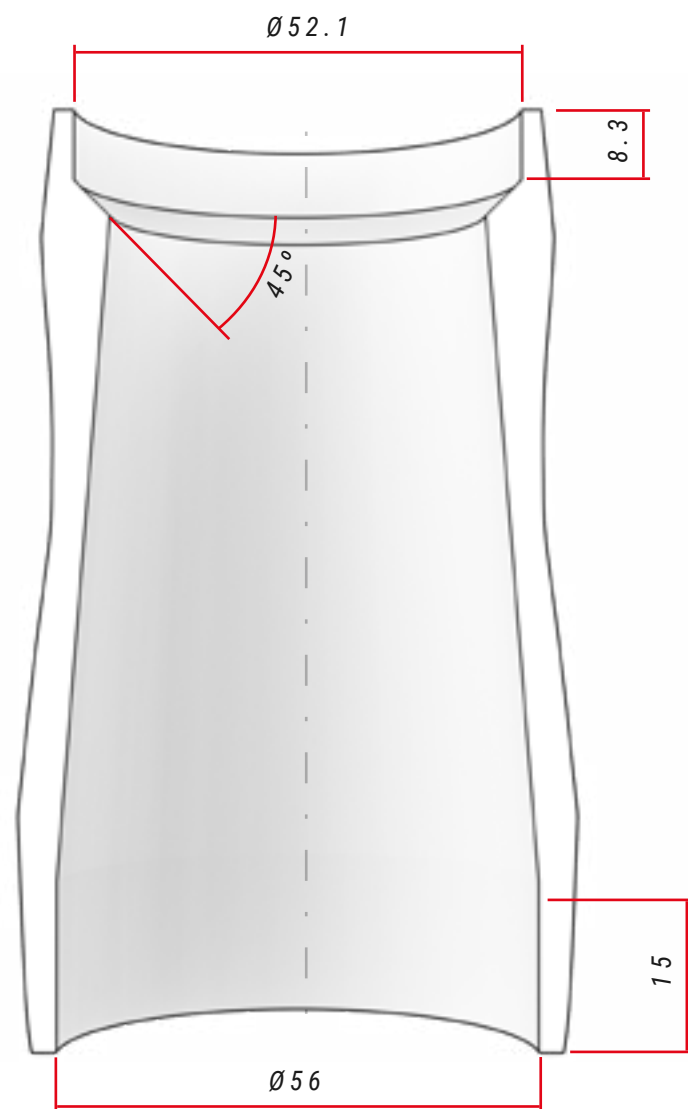
Característica	Especificación
Voltaje	36V
Capacidad	180WH
Peso	1000g
Paquete de celdas	10 (10S1P)
Carga	Con batería en portabidón y bici encendida.
Dimensiones	L192, Ø73 mm
Conexión	Cable a motor.
Estanqueidad	IP65

ESPECIFICACIONES DEL DISPLAY BH I-REMOTE

Característica	Especificación
Funciones	Visualización del nivel de carga. Cambio de modo de asistencia. Encendido y apagado. Visualización de errores.

09 ENSAMBLADO Y RECAMBIOS

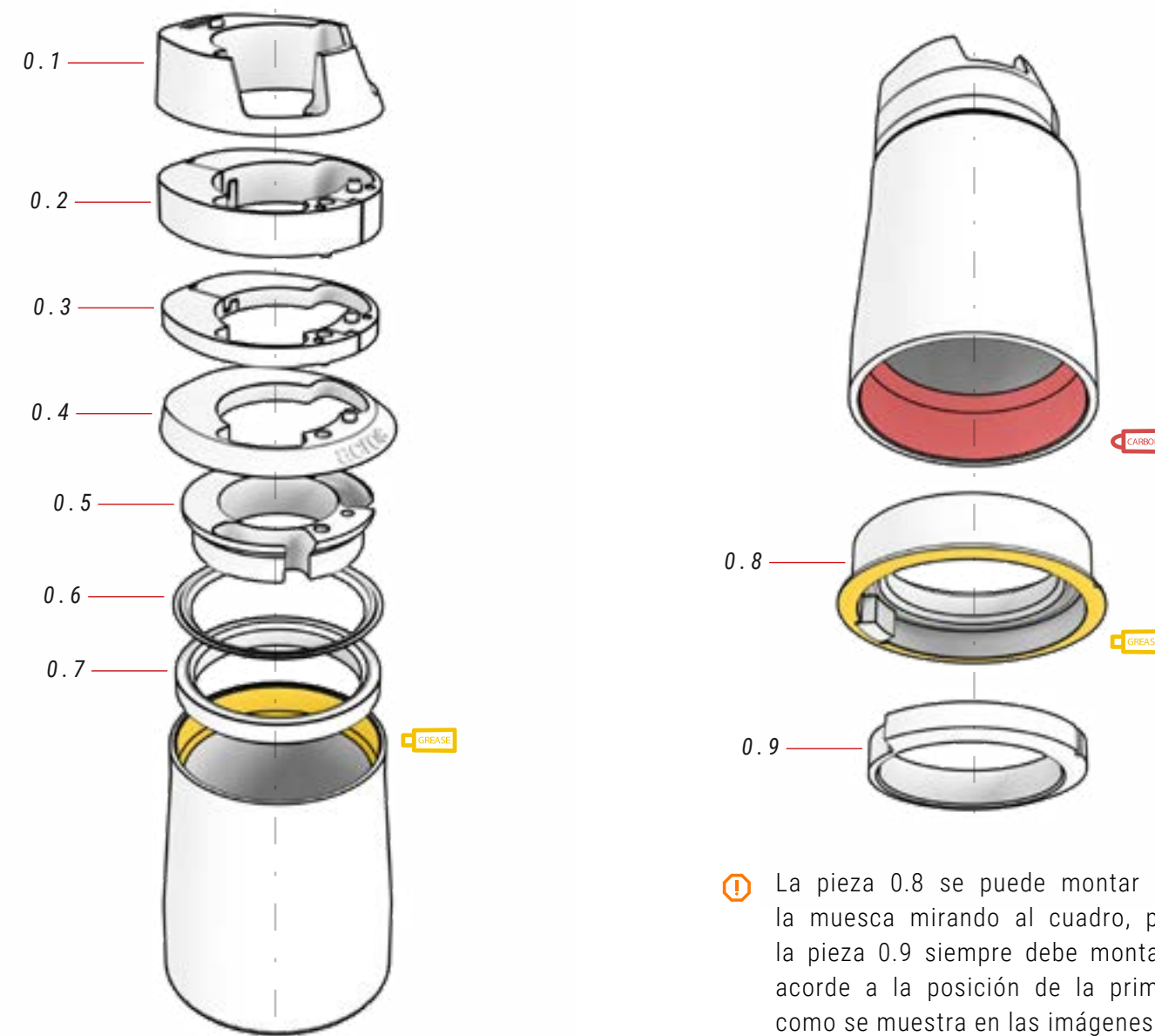
DIMENSIONES DE LA PIPA DE DIRECCIÓN



ESPECIFICACIONES DE LA DIRECCIÓN

Tipo		Ángulo de contacto con anillo de compresión / pista de la horquilla	Dimensiones del rodamiento
Superior	1-1/8" Steerer	45°	42x52x7
Inferior	1,5" Steerer	45°	40x52x7, R2

MONTAJE DEL JUEGO DE DIRECCIÓN

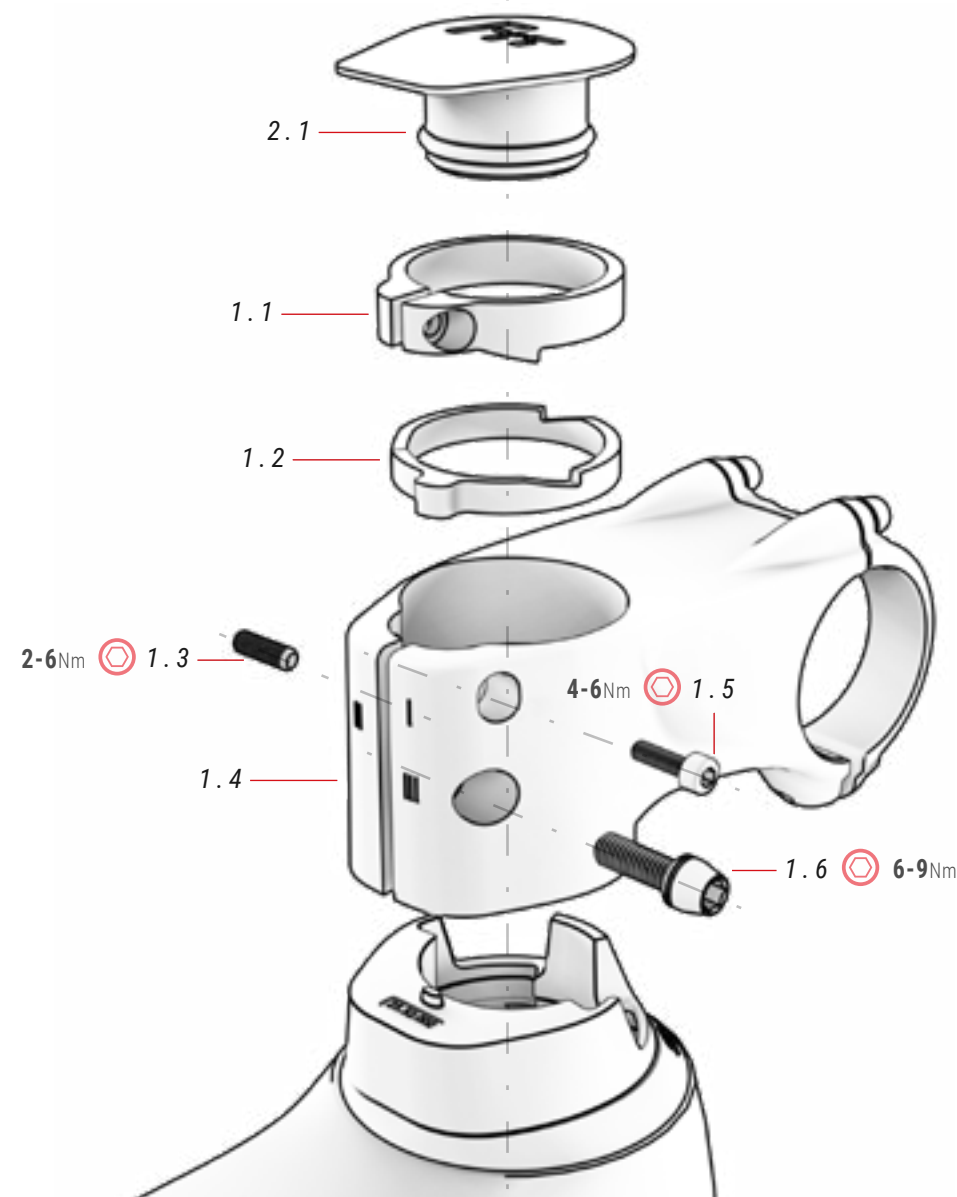


00 JUEGO DE DIRECCIÓN ref.: 383260100

Nº	Item	Cantidad
0.1	Tapa superior, inserción cables	1
0.2	Espaciador 10mm (2 piezas)	1
0.3	Espaciador 5mm (2 piezas)	1
0.4	Tapa pipa dirección	1
0.5	Anillo enrutado cables	1

Nº	Item	Cantidad
0.6	Anillo sellador	1
0.7	Rodamiento contacto angular 42x52x7	1
0.8	Cazoleta / Rodamiento contacto angular 40x52x7 / Bloqueador Block-Lock	1
0.9	Plato base 1.5", Block-Lock	1

MONTAJE POTENCIA FIT



VIDEO INSTRUCCIONES
MONTAJE POTENCIA FIT



0

<https://youtu.be/hJOCBBYKQk>

⚠ Gracias al sistema de arandelas (1.1 y 1.2) la potencia FIT.1 elimina holguras sin utilizar araña. Sigue cuidadosamente todos los pasos descritos en el video para montar correctamente la potencia y evitar accidentes.

01 POTENCIA FIT

ref.: 363293300

Nº	Item	Cantidad
1.1	Arandela superior	1
1.2	Arandela inferior	1
1.3	Prisionero	1
1.4	Potencia FIT	1

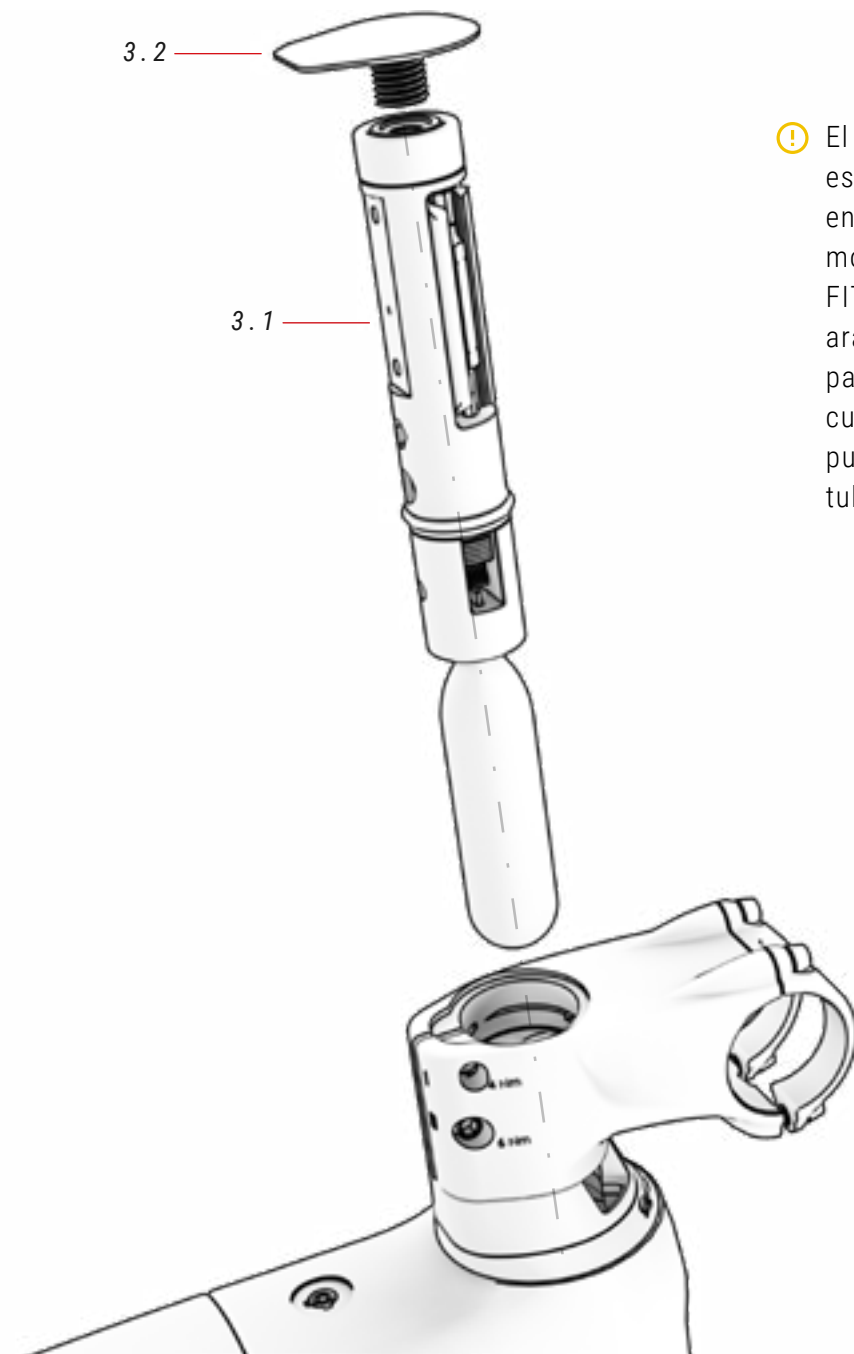
Nº	Item	Cantidad
1.5	Tornillo	1
1.6	Tornillo	1

02 TAPÓN POTENCIA FIT

ref.: 363293900

Nº	Item	Cantidad
2.1	Tapón potencia FIT	1

MONTAJE HERRAMIENTA FIT BH

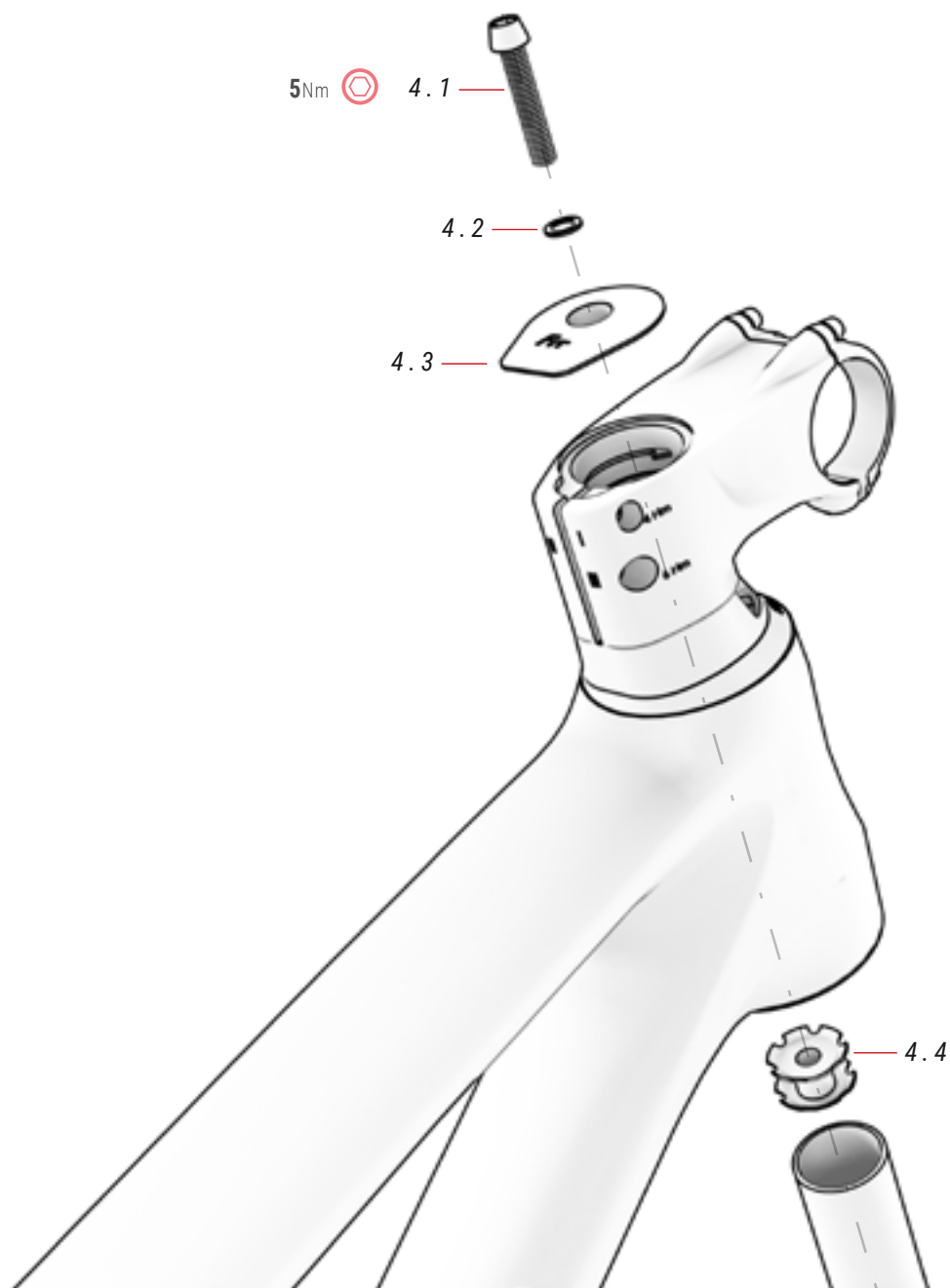


ⓘ El juego de dirección debe estar completamente vacío en su interior para poder montar la herramienta FIT. Utiliza el sistema de arandelas FIT diseñado para este fin y retira cualquier obstáculo como pudiera ser la araña en el tubo de dirección.

03 HERRAMIENTA FIT

Nº	Item	Cantidad
3.1	FIT (se vende por separado)	1
3.2	Tapa rosca para hta. FIT	1

MONTAJE POTENCIA FIT CON ARAÑA



04 TAPA Y ARAÑA FIT

ref.: 363297300

Nº	Item	Cantidad
4.1	Tornillo	1
4.2	Arandela	1

Nº	Item	Cantidad
4.3	Tapa FIT montaje con araña	1
4.4	Araña	1

El innovador sistema de arandelas de la potencia FIT permite eliminar holguras en el juego de dirección manteniendo el tubo de dirección libre para poder montar en su interior la herramienta FIT. En caso de no montar la herramienta FIT, la potencia FIT te permite montar la dirección con el sistema de araña tradicional si lo prefieres. A continuación, se describen los pasos a seguir para montar la dirección mediante el sistema de araña:

⚠ No seguir correctamente los pasos descritos en este apartado puede derivar en un accidente grave. Asegúrate de aplicar el torque especificado en cada tornillo.

1. INTRODUCE LA ARAÑA DENTRO DEL TUBO DE DIRECCIÓN DE LA HORQUILLA.



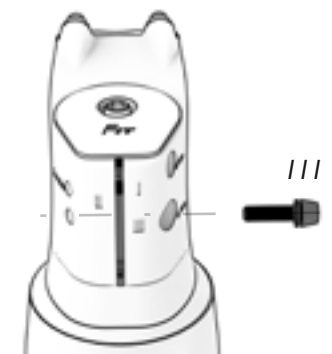
⚠ Es recomendable utilizar un embotador para asegurar que la araña se inserta en el tubo de dirección perfectamente alineada.

2. INTRODUCE LA HORQUILLA DENTRO DE LA PIPA DE DIRECCIÓN Y APRIETA EL TORNILLO SUPERIOR (5Nm) PARA ELIMINAR HOLGURAS.



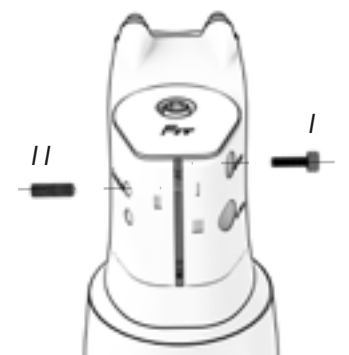
⚠ Las arandelas no cumplirán ninguna función al añadir la araña. Por lo tanto, podrás elegir entre retirarlas o guardarlas en el interior de la potencia.

3. APRIETA EL TORNILLO "III" DE LA POTENCIA PARA FIJAR TODO EL JUEGO DE DIRECCIÓN.



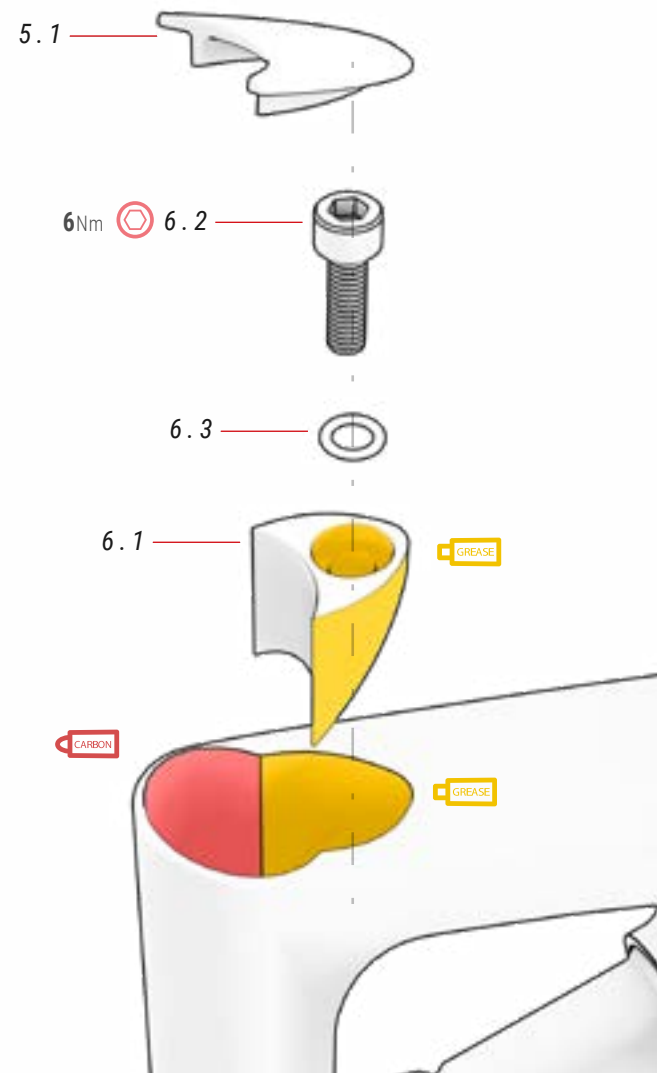
⚠ La potencia debe quedar perfectamente alineada con la rueda.

4. SI NO RETIRAS LAS ARANDELAS, APRIETA PRIMERO EL TORNILLO "I" Y DESPUÉS EL "II". PARA DESMONTAR LA POTENCIA, EMPIEZA DESMONTANDO EL TORNILLO "II".



⚠ El objetivo de apretar los tornillos es que las arandelas no se muevan. Por lo tanto, no apliques mucho torque.

MONTAJE DEL CIERRE INTEGRADO DE LA TIJA DEL SILLÍN



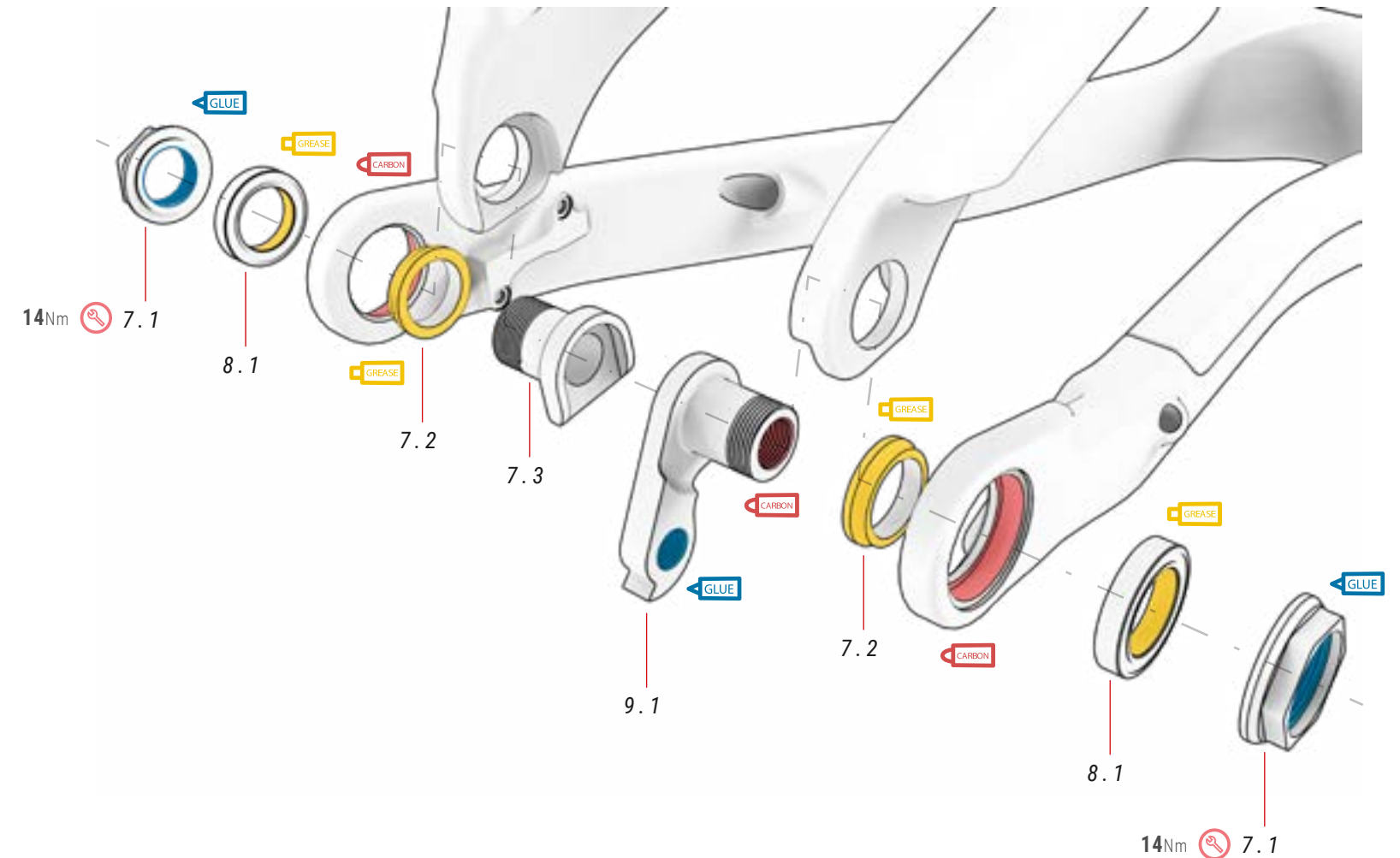
05 TAPA ABRAZADERA TIJA ref.: 381528300

Nº	Item	Cantidad
5.1	Tapa tija	1

06 ABRAZADERA SILLÍN ref.: 386139300

Nº	Item	Cantidad
6.1	Abrazadera	1
6.2	Tornillo M6xP1.0x25mm	1
6.3	Arandela D6x10x1mm	1

EJE TRASERO SPLIT PIVOT Y PATA DE CAMBIO



07 SPLIT PIVOT ref.: 381520400

Nº	Item	Cantidad
7.1	Tuercas	2
7.2	Arandela	2
7.3	Tornillo	1

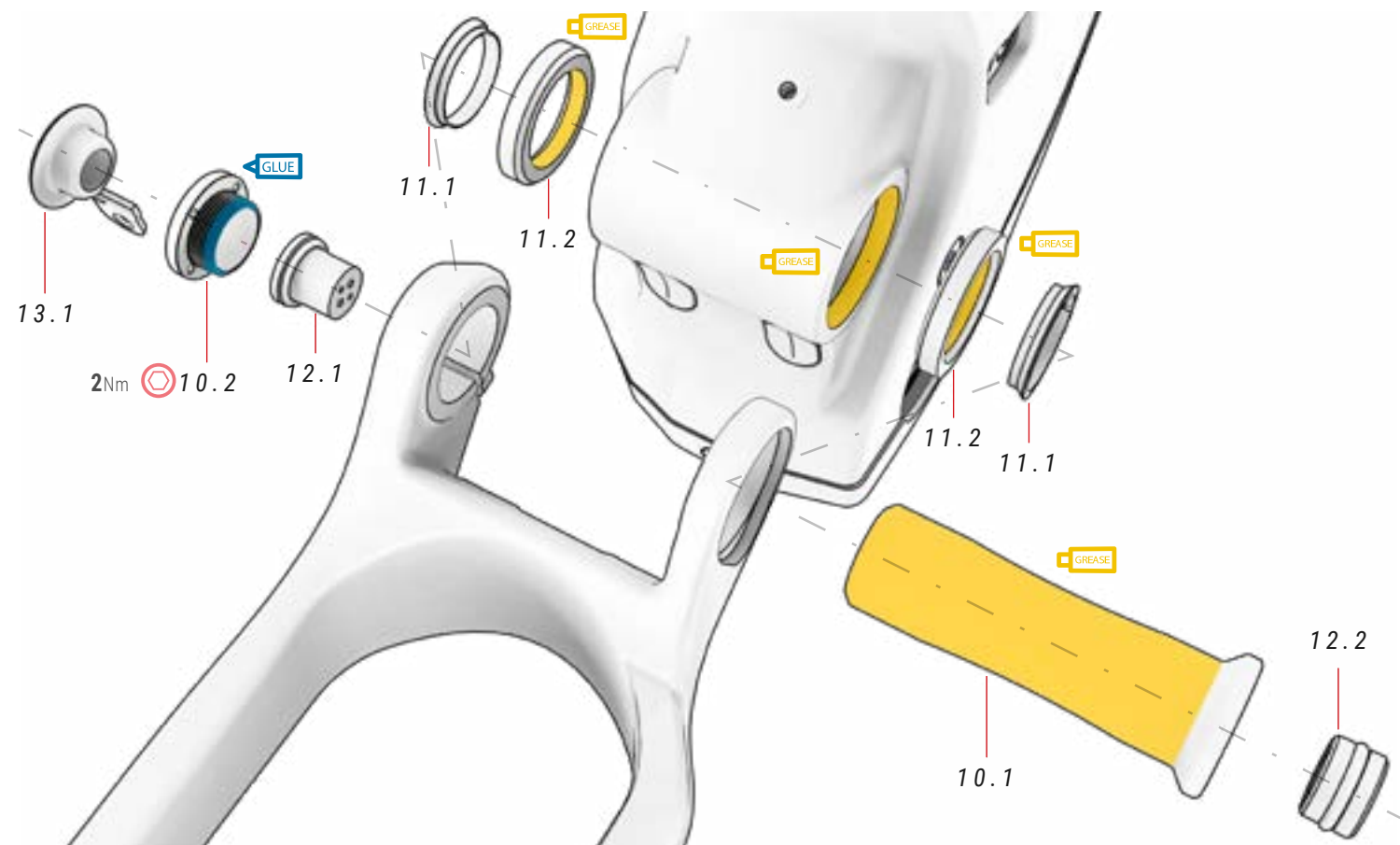
08 RODAMIENTO SPLIT PIVOT ref.: 381520500

Nº	Item	Cantidad
8.1	Rodamiento dropout 17x26x5mm	2

09 POSTIZO ref.: 381551800

Nº	Item	Cantidad
9.1	Postizo	1

PUNTO DE GIRO PRINCIPAL DEL BASCULANTE



ⓘ La pieza 10.2 no debería apretarse más de 2Nm ya que su función es evitar holguras. El tornillo 12.2 fijará completamente la pieza 10.2 y el resto del conjunto del basculante.

10 EJE PRINCIPAL ref.: 381520900

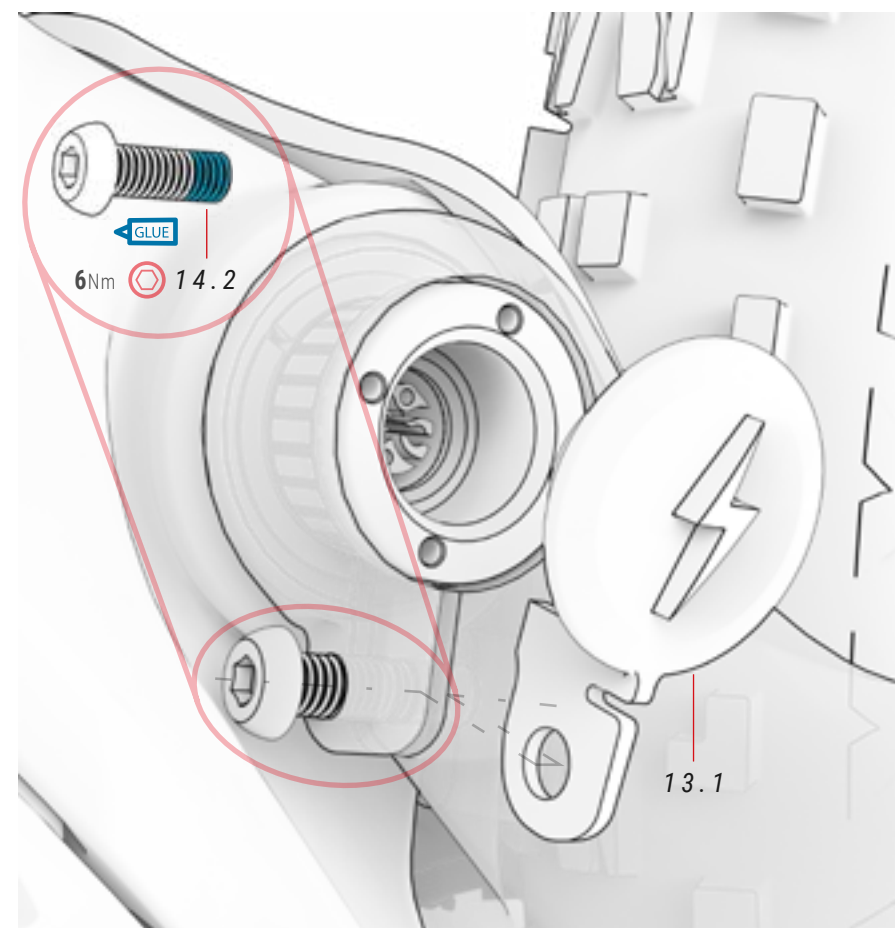
Nº	Item	Cantidad
10.1	Eje pasante	1
10.2	Tornillo	1

11 RODAMIENTO EJE PRINCIPAL ref.: 381521000

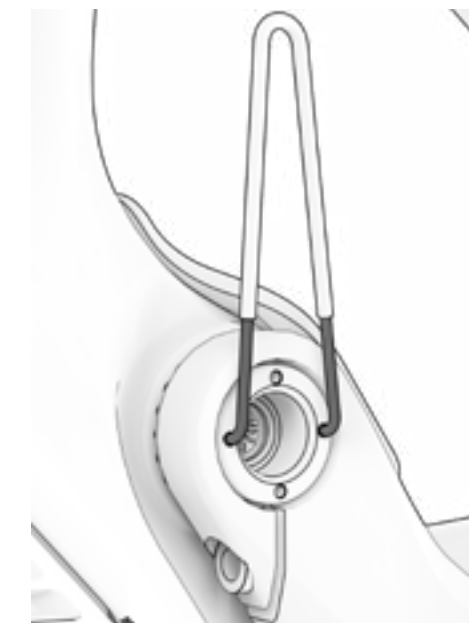
Nº	Item	Cantidad
11.1	Casquillo elástico	2
11.2	Rodamiento 17x26x5mm	2

12 PUERTO DE CARGA ref.: 386134800

Nº	Item	Cantidad
12.1	Puerto de carga	1
12.2	Tapón	1



⚠ Para montar o desmontar la pieza 10.2, afloja siempre el tornillo 14.2. La pieza 10.2 ha sido diseñada para enroscarla y desenroscarla mediante la herramienta "Pin Spanner" o parecida. Diámetro de agujeros de 2.4mm.



13 TAPA PUERTO DE CARGA ref.:

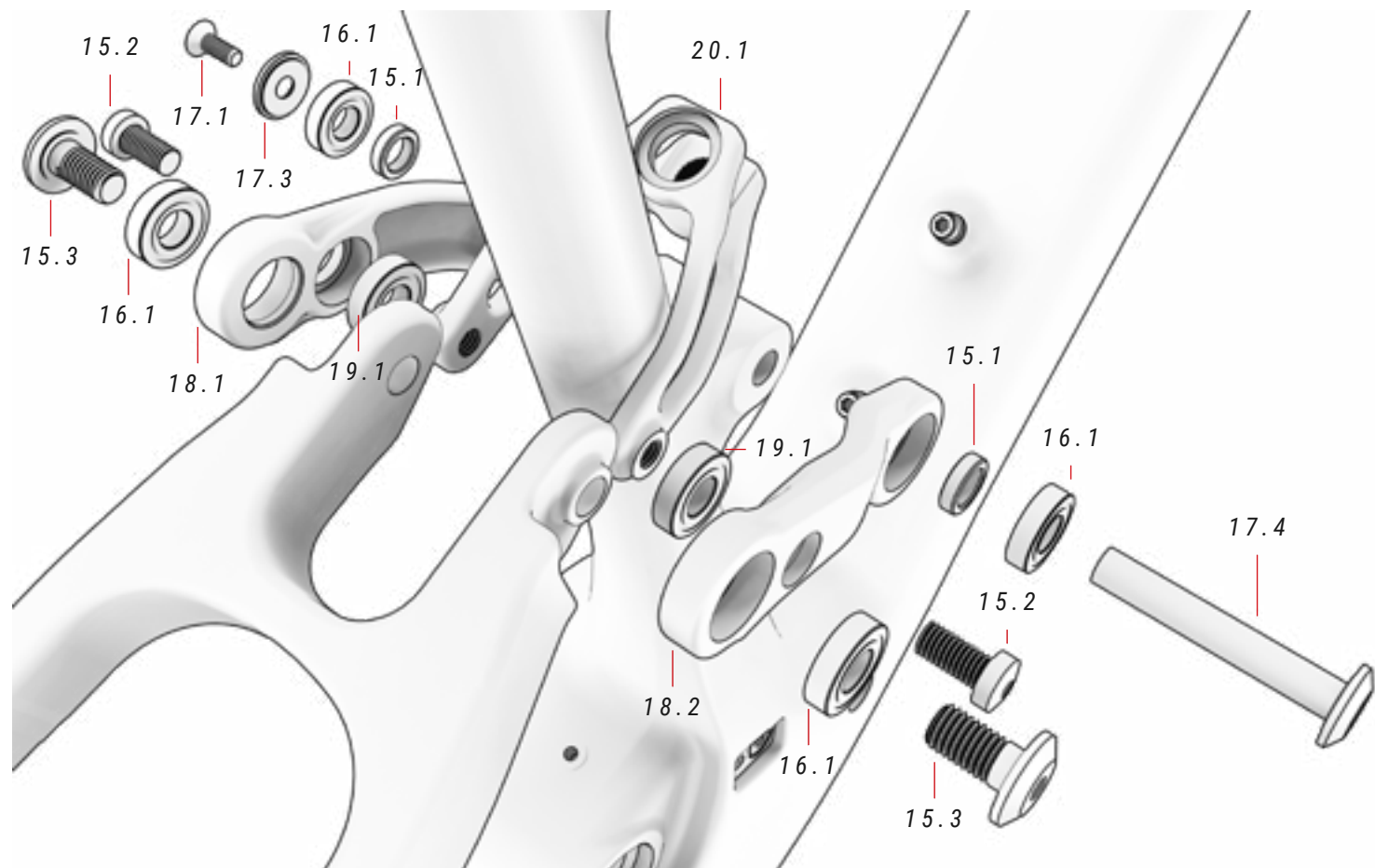
Nº	Item	Cantidad
13.1	Tapa puerto de carga	1

14 SET TOPES PLASTICO ref.: 381521300

Nº	Item	Cantidad
14.1	BH Post Mount	2
14.2	Tornillo basculante M6xP1.0x18mm	1
14.3	Tapa paso cables	2
14.4	Tapa paso cables a batería externa	2

Nº	Item	Cantidad
14.5	Tornillo	1
14.6	Tornillo	2
14.7	Arandela	1
14.8	Arandela	1
14.9	Arandela	1
14.10	Tornillo protector barro	1
14.11	Tapa paso cables	2

DESPIECE DE LA BIELETA



15 SET TORNILLOS+TUERCAS ref.: 381520600

Nº	Item	Cantidad
15.1	Arandela Ø16xØ10.2x4.5mm	2
15.2	Tornillo M8xP1.25x16mm	2
15.3	Tornillo M10xP1.5x19mm	2

16 RODAMIENTO TIRANTE-BIELETA ref.: 381520700

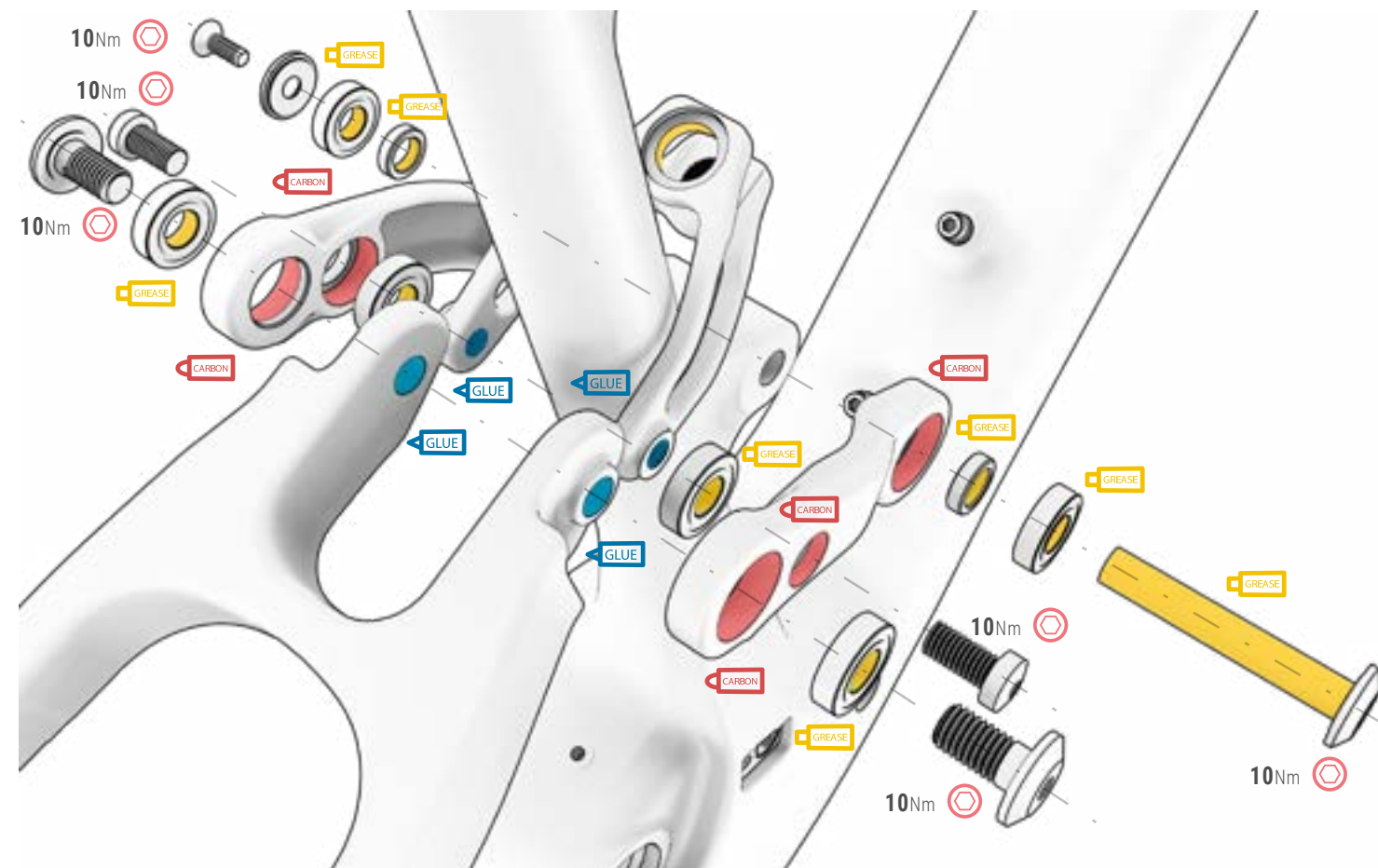
Nº	Item	Cantidad
16.1	Rodamientos 10x22x6mm	4

17 EJE BIELETA ref.: 381521100

Nº	Item	Cantidad
17.1	Tornillo M6x16mm	2
17.2	Eje pasante ø7.95x59.4xM6xP1.0x15mm	1
17.3	Casquillo	1
17.3	Eje pasante Ø9.9x66LxM6xP1.0x15	1

18 SET BIELETAS ref.: 341103300

Nº	Item	Cantidad
18.1	Bieleta izquierda	1
18.2	Bieleta derecha	1



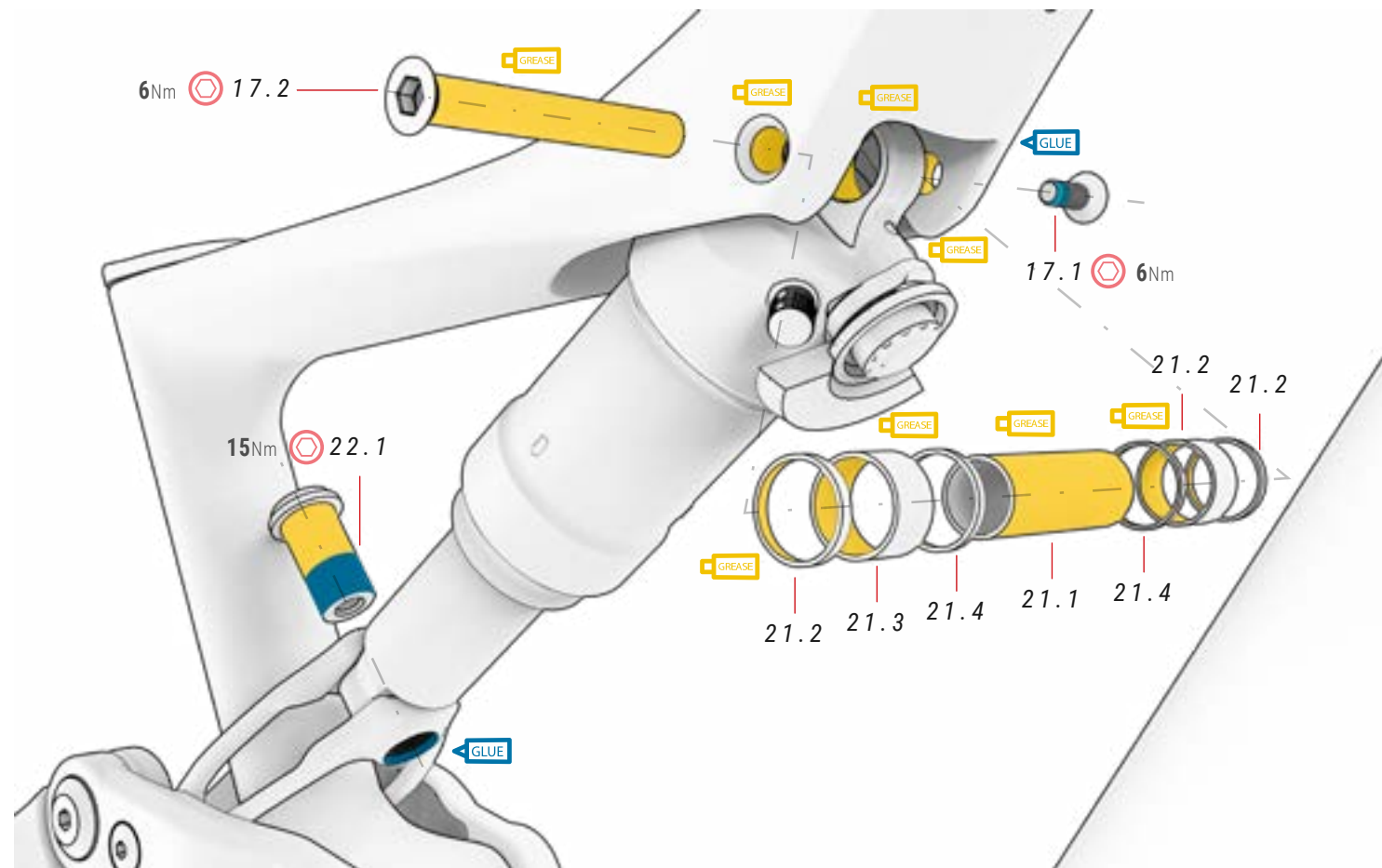
19 RODAMIENTO CLEVIS ref.: 381520800

Nº	Item	Cantidad
19.1	Rodamientos 8x19x6mm	2

20 CLEVIS ref.: 391732300

Nº	Item	Cantidad
20.1	Clevis	1

MONTAJE AMORTIGUADOR



17 EJE + TORNILLO SUSPENSION ref.: 381521100

Nº	Item	Cantidad
17.1	Tornillo M6x16mm	2
17.2	Eje pasante $\varnothing 7.95 \times 59.4 \times M6 \times P1.0 \times 15 \text{mm}$	1
17.3	Casquillo	1
17.4	Eje pasante $\varnothing 9.9 \times 66 \text{Lx} M6 \times P1.0 \times 15$	1

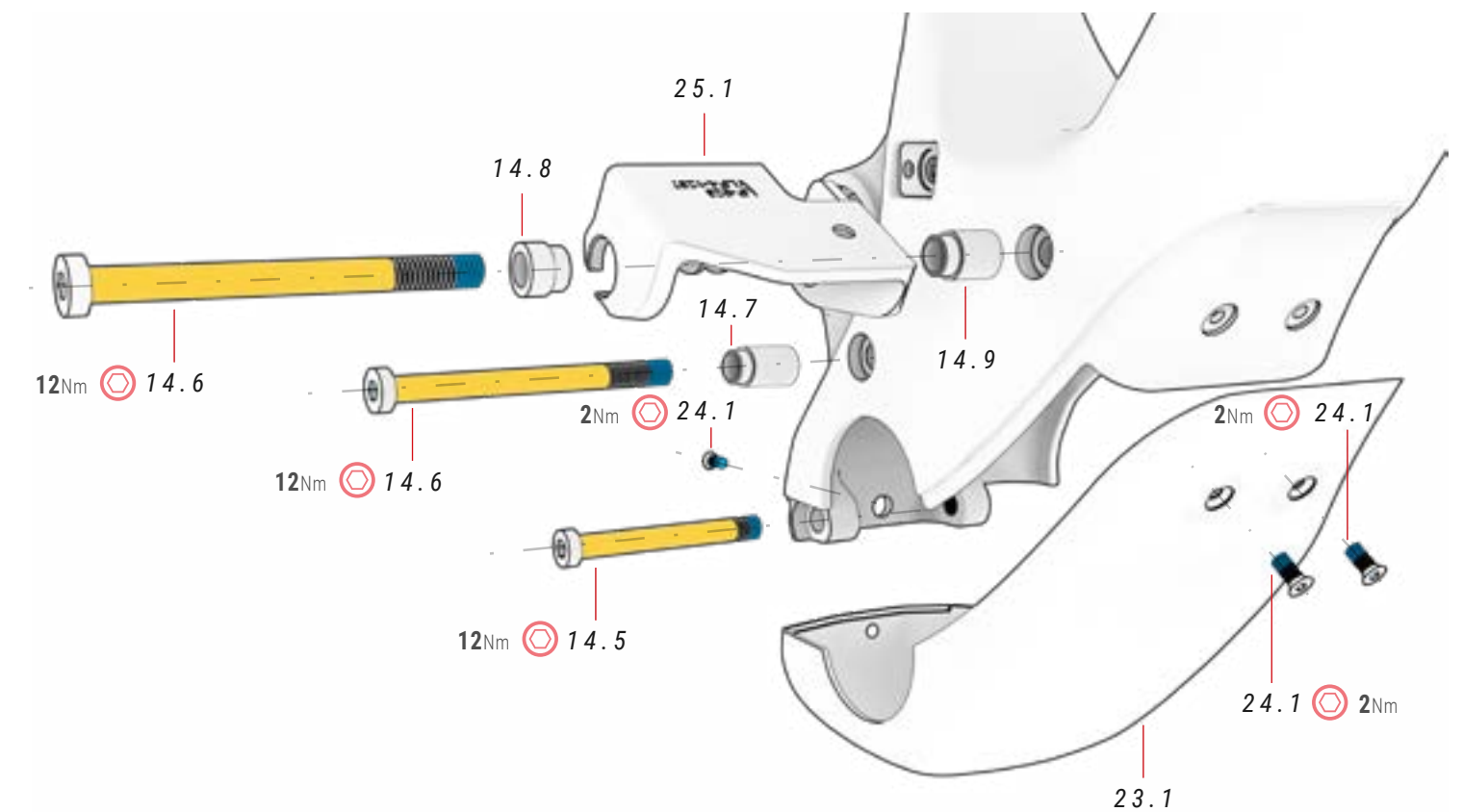
21 EJE Y SEPARADORES

Nº	Item	Cantidad
21.1	Eje pasante	1
21.2	Separador	2
21.3	Separador	2
21.4	Separador	2

22 TORNILLO CLEVIS-AMORTIGUADOR ref.: 391732400

Nº	Item	Cantidad
22.1	Tornillo horquilla	1

TAPAS MOTOR



14 SET TOPES PLÁSTICO ref.: 381521300

Nº	Item	Cantidad
14.1	BH Post Mount	2
14.2	Tornillo basculante	1
14.3	Tapa paso cables	2
14.4	Tapa paso cables a batería externa	2
14.5	Tornillo $\varnothing 12 \times 4.5 / \varnothing 8 / M8 \times P1.25 \times 15 / 70 \text{mm}$	1
14.6	Tornillo $\varnothing 13 \times 4.4 / \varnothing 8 / M8 \times P1.25 \times 20 / 90 \text{mm}$	2
14.7	Arandela	1
14.8	Arandela	1
14.9	Arandela	1
14.10	Tornillo protector barro	1
14.11	Tapa paso cables	2

23 JUEGO TAPAS ref.: 381528100

Nº	Item	Cantidad
23.1	Tapa motor	1

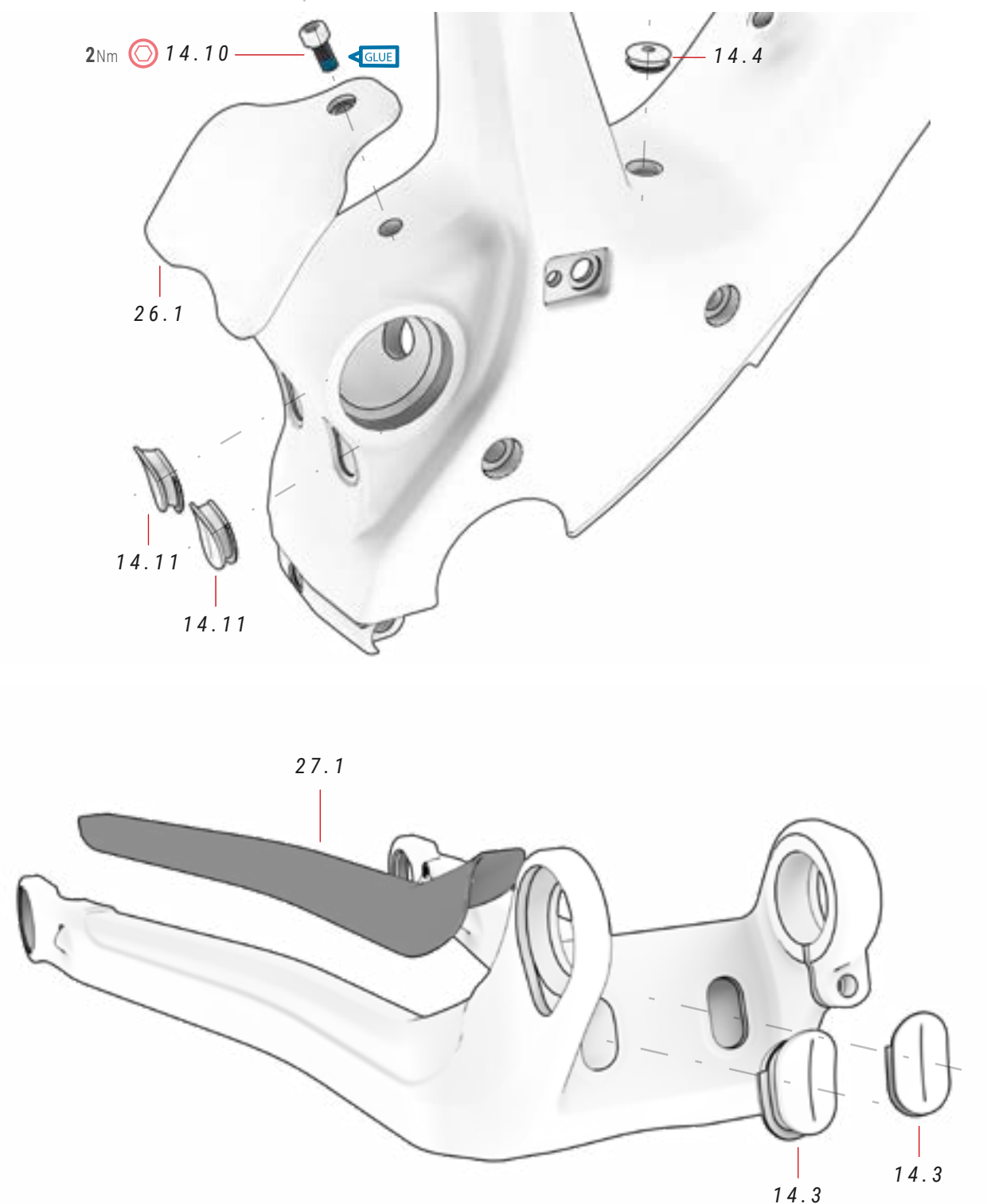
24 TORNILLOS TAPA MOTOR

Nº	Item	Cantidad
24.1	Tornillo superior	3

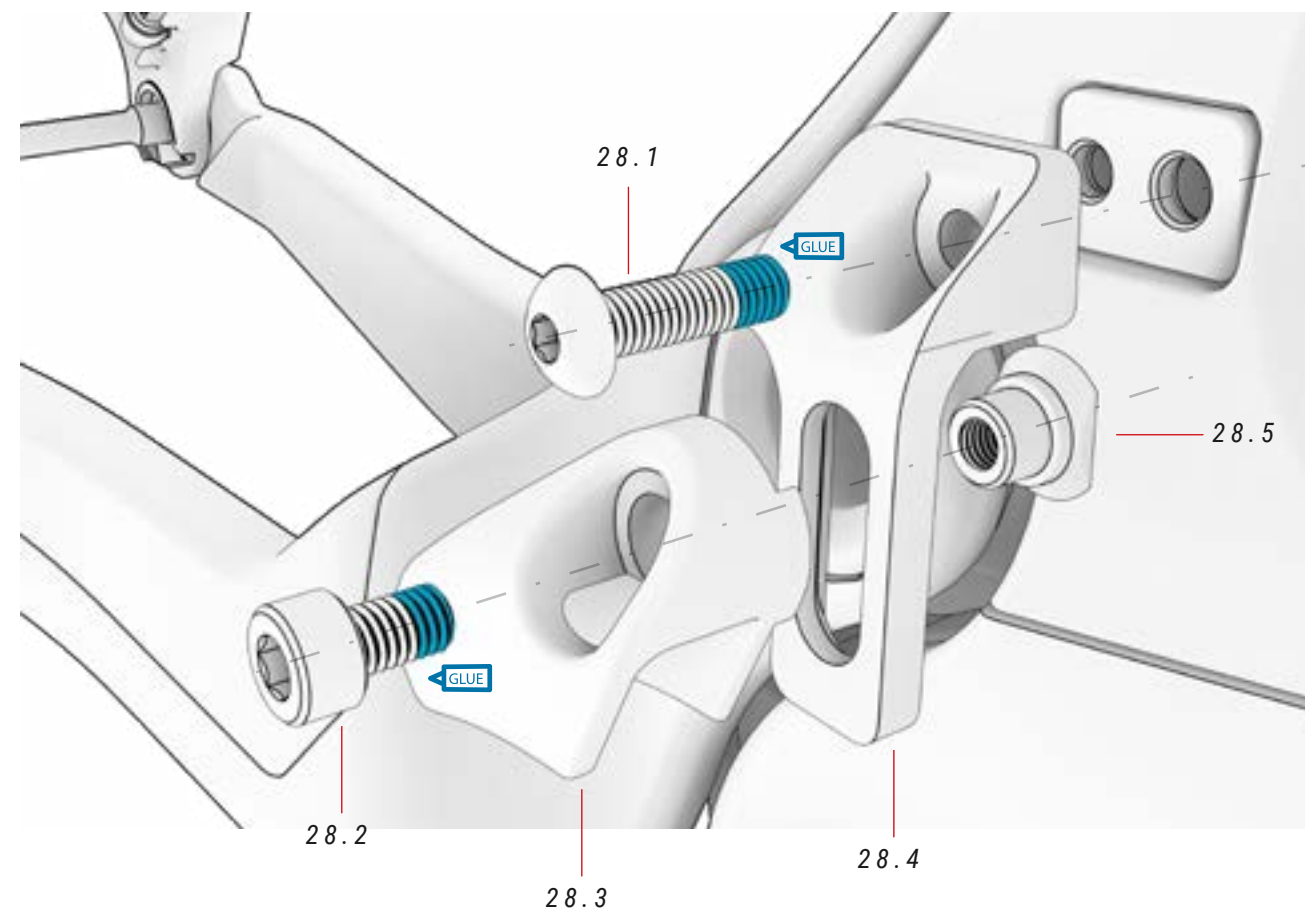
25 BASE PUERTO DESCARGA BATERIA ref.: 386221400

Nº	Item	Cantidad
25.1	Soporte batería	1

PROTECTORES



GUÍACADENAS



26 GUARDABARROS TRASERO ref.:

Nº	Item	Cantidad
26.1	Guardabarros trasero	1

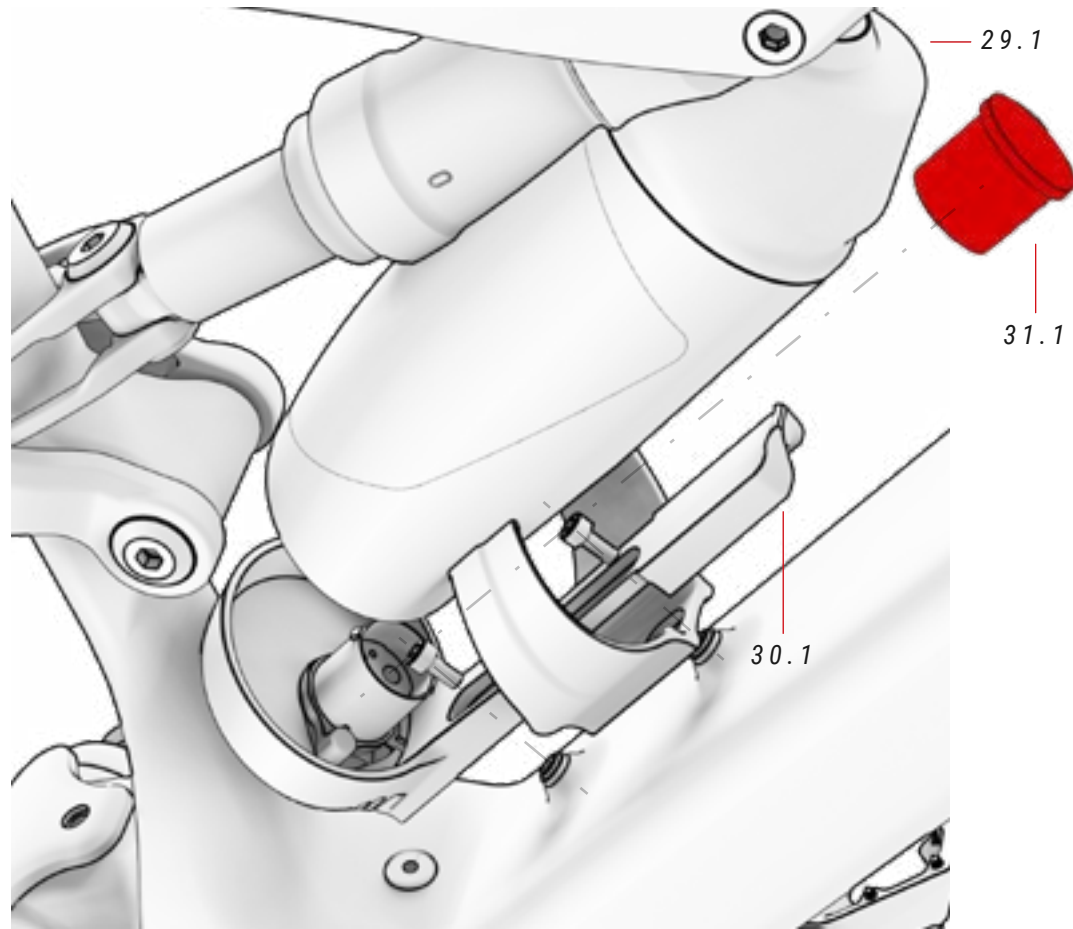
27 PROTECTOR TUBO BAJO ref.: 393234700

Nº	Item	Cantidad
27.1	Protector tubo bajo	1

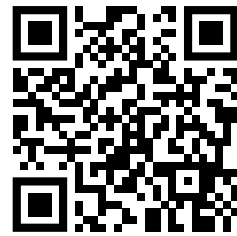
28 GUÍACADENAS

Nº	Item	Cantidad
28.1	Tornillo	1
28.2	Tornillo	3
28.3	Guiador	1
28.4	Soporte	1
28.5	Fijador	2

BATERÍA EXTERNA XPRO DUAL DISCHARGE



VIDEO MONTAJE
PORTABIDÓN XPRO DD



0

<https://youtu.be/UrMfZvXCPnA>

⚡ Revisa en el apartado "Esquema de componentes del sistema eléctrico" de este mismo manual cómo deben montarse correctamente todos los componentes eléctricos.

⚠ Una longitud de los tornillos por encima de la debida puede ocasionar daños en la batería no cubiertos por la garantía. Nunca fuerces los tornillos.

14 SET TOPES PLÁSTICO

ref.: 381521300

Nº	Item	Cantidad
14.1	BH Post Mount	2
14.2	Tornillo basculante	1
14.3	Tapa paso cables	2
14.4	Tapa paso cables a batería externa	2
14.5	Tornillo	1
14.6	Tornillo	2
14.7	Arandela	1
14.8	Arandela	1
14.9	Arandela	1

Nº	Item	Cantidad
14.10	Tornillo protector barro	1
14.11	Tapa paso cables	2

29 BIDÓN BATERÍA XPRO DD

ref.: 387464100

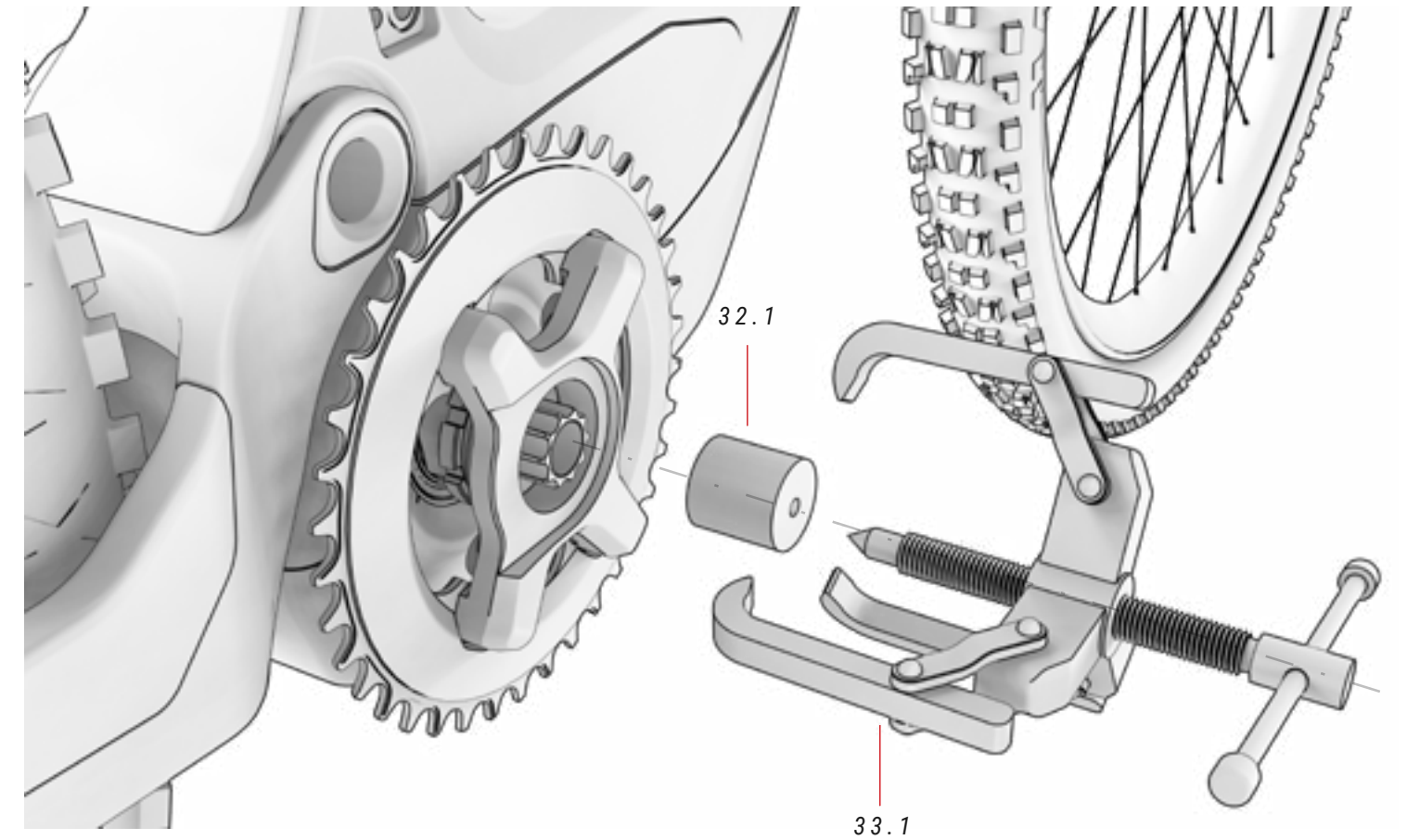
Nº	Item	Cantidad
29.1	Bidón batería XPro DD	1

30 PORTABIDÓN XPRO DD

ref.: 387331100

Nº	Item	Cantidad
30.1	Portabidón XPro DD	1

BIELA DEL MOTOR BH-2EZMAG



31 TAPON PUERTO CARGA

ref.: 386139400

Nº	Item	Cantidad
31.1	Tapon	1

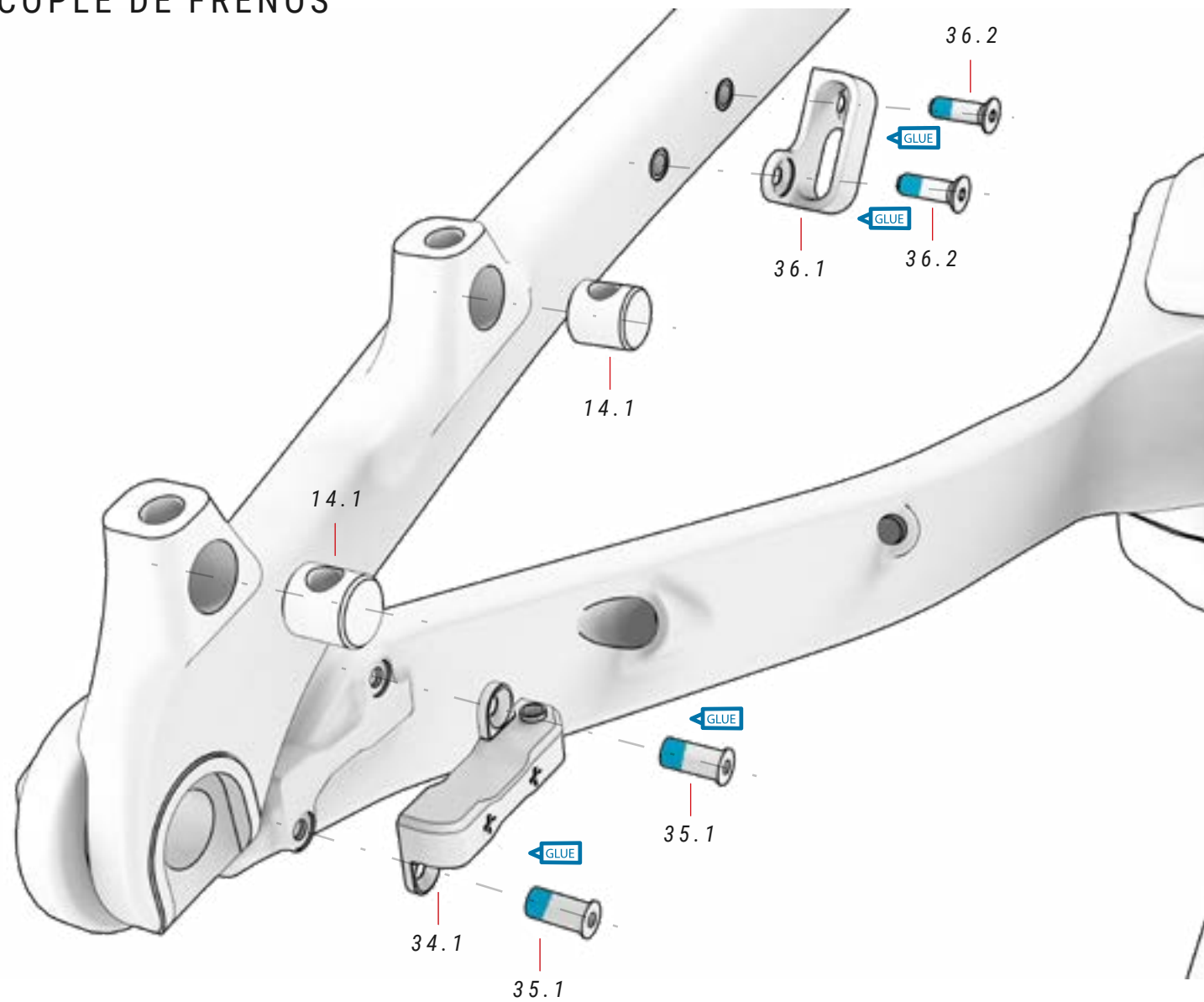
32 HTA. TUERCA RANURADA

Nº	Item	Cantidad
32.1	Herramienta para la tuerca ranurada	1

33 EXTRACTOR DE BIELAS CON TAPÓN

Nº	Item	Cantidad
33.1	Extractor de bielas con tapón	1

SENSOR DE VELOCIDAD, GUÍAS DE CABLES Y PRISIONEROS PARA ACOPLE DE FRENOS



34 SENSOR VELOCIDAD ref.: 387344900

Nº	Item	Cantidad
34.1	Sensor velocidad integrado	1

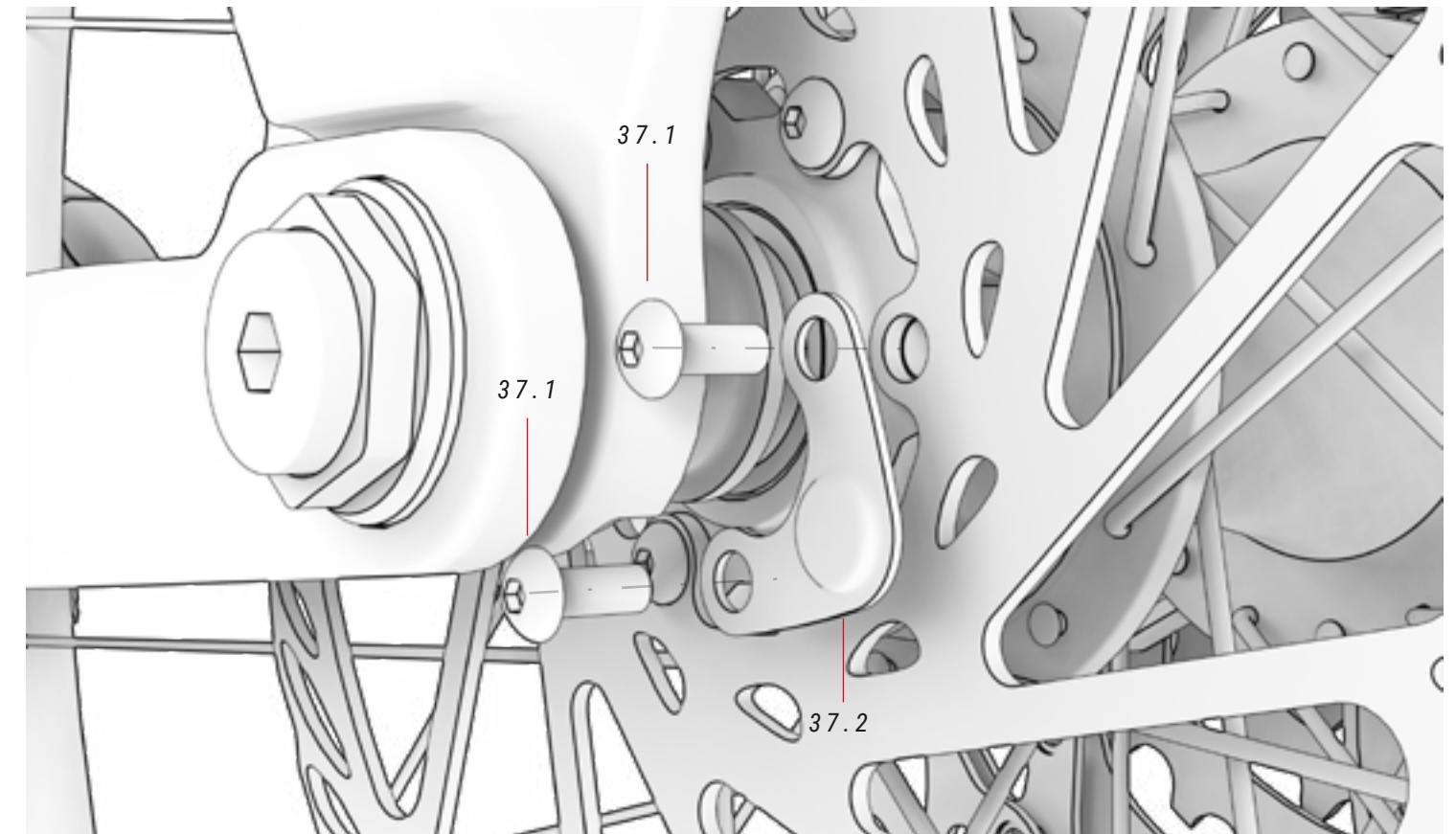
35 TORNILLO SENSOR VELOCIDAD

Nº	Item	Cantidad
35.1	Tornillo sensor de velocidad	2

36 GUÍA CABLES Y TORNILLOS

Nº	Item	Cantidad
36.1	Guía cables	1
36.2	Tornillo guía cables	2

IMÁN DEL SENSOR DE VELOCIDAD



14 SET TOPES PLASTICO ref.: 381521300

Nº	Item	Cantidad
14.1	BH Post Mount	2
14.2	Tornillo basculante	1
14.3	Tapa paso cables	2
14.4	Tapa paso cables a batería externa	2
14.5	Tornillo	1
14.6	Tornillo	2
14.7	Arandela	1
14.8	Arandela	1
14.9	Arandela	1

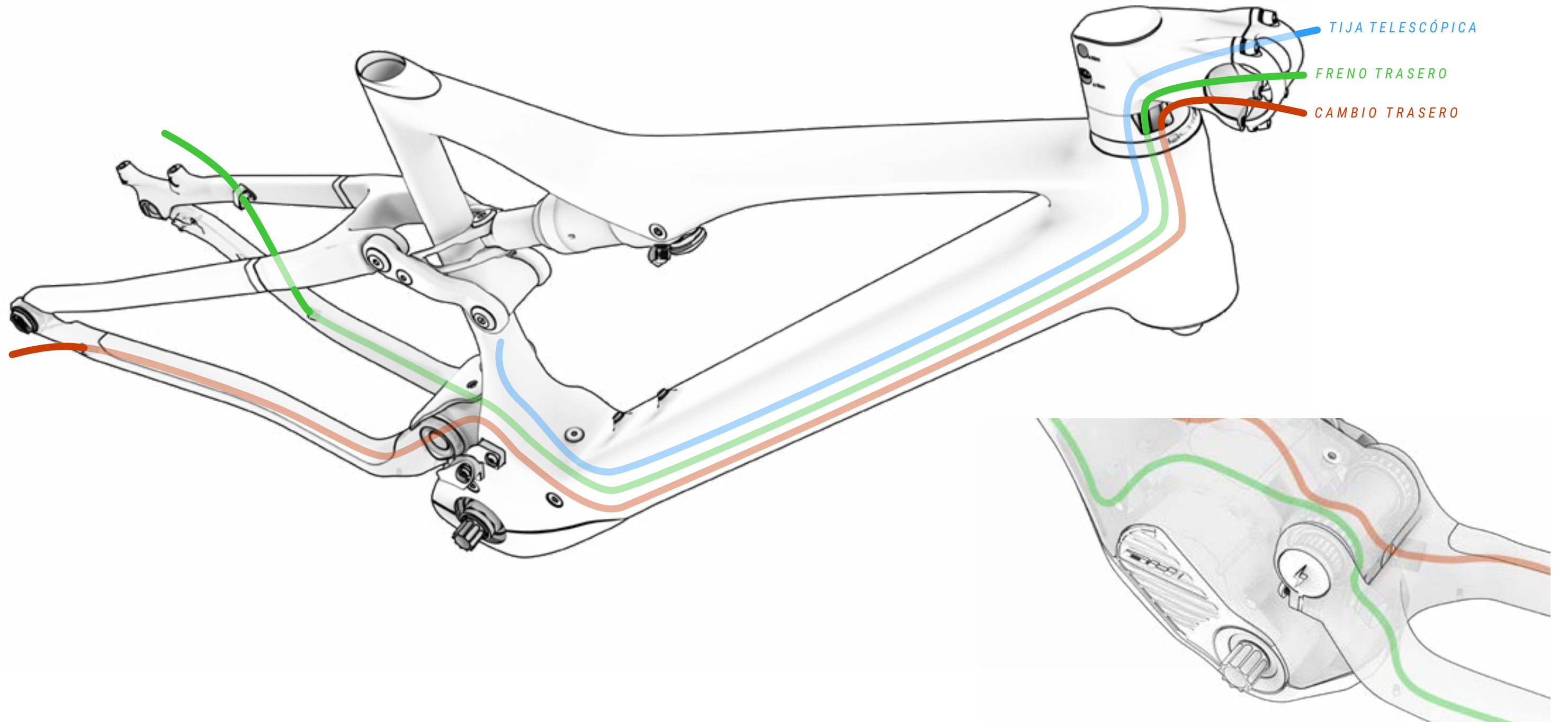
Nº	Item	Cantidad
14.10	Tornillo protector barro	1
14.11	Tapa paso cables	2

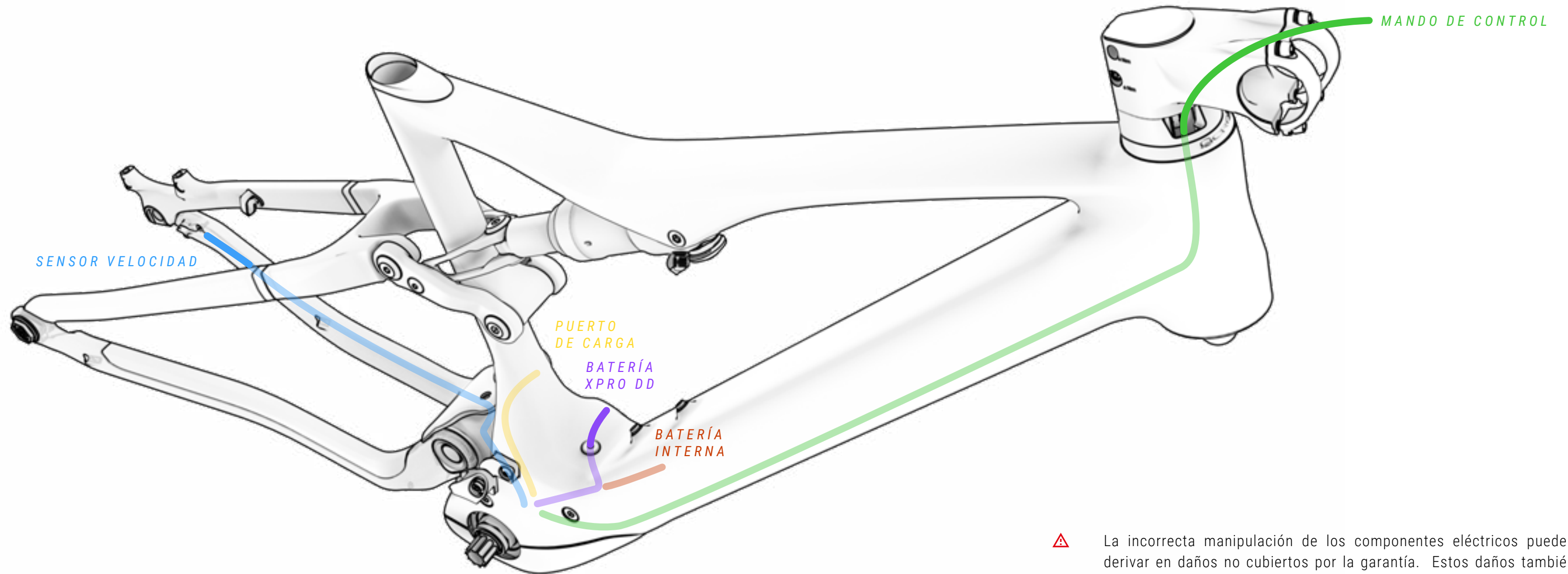
37 IMÁN SENSOR VELOCIDAD ref.: 387332800

Nº	Item	Cantidad
37.1	Tornillos sujeción disco	2
37.2	Imán sensor velocidad	1

CABLEADO DE ELEMENTOS MECÁNICOS

La potencia FIT permite enrutar el cableado mecánico y eléctrico directamente por sus orificios frontales para conseguir un acabado más aerodinámico, limpio y minimalista. Además, el enrutado cubierto del cuadro a las vainas hace que el cableado permanezca en todo momento cubierto y protegido.

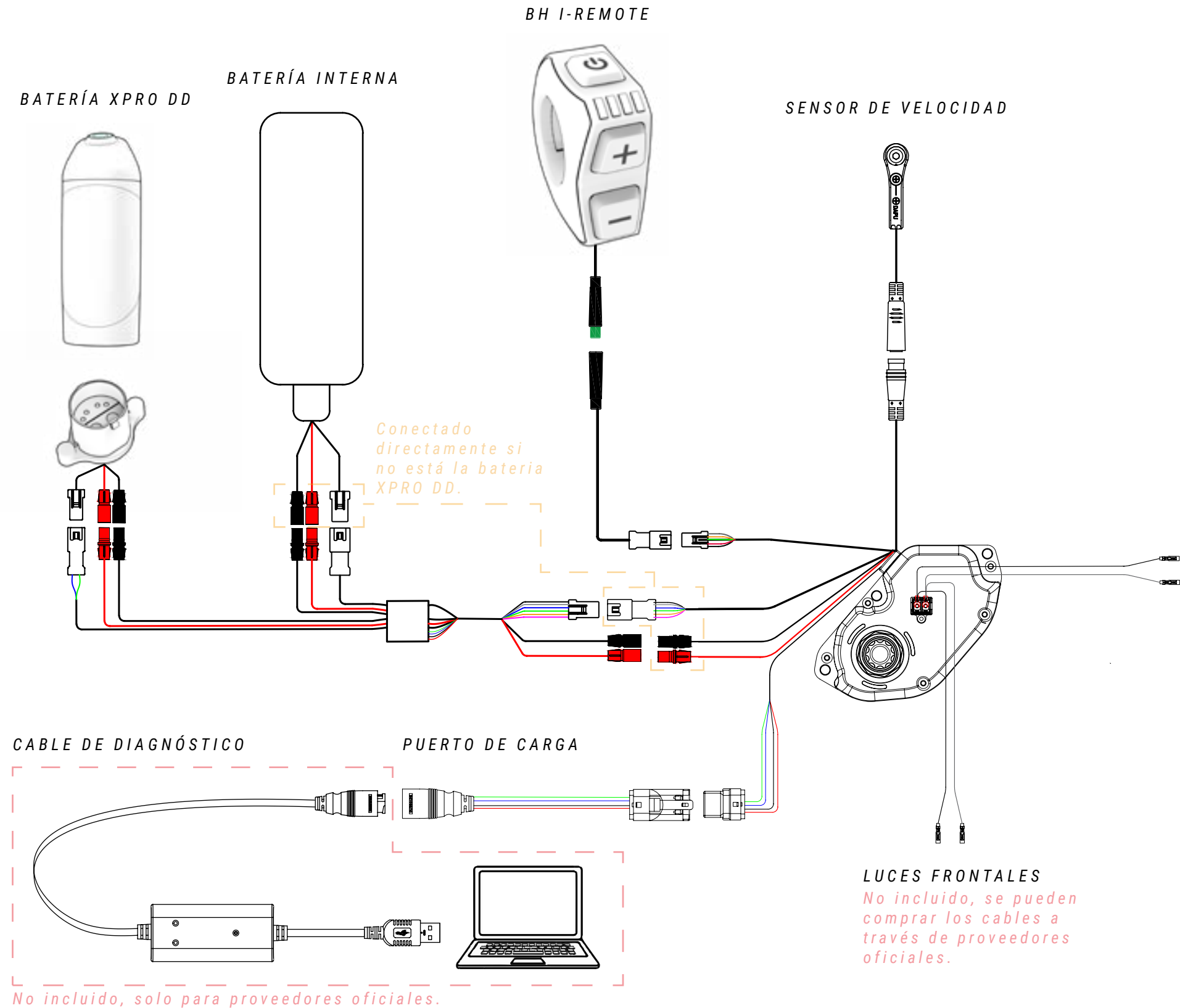




⚠ La incorrecta manipulación de los componentes eléctricos pueden derivar en daños no cubiertos por la garantía. Estos daños también podrían causar daños graves e incluso la muerte.

BH recomienda acudir siempre a un distribuidor oficial cuando se requiera un diagnóstico, reparación o instalación de componentes eléctricos. Estas acciones requieren de conocimientos técnicos avanzados.

ESQUEMA DE COMPONENTES DEL SISTEMA ELÉCTRICO



⚠ La incorrecta manipulación de los componentes eléctricos pueden derivar en daños no cubiertos por la garantía. Estos daños también podrían causar daños graves e incluso la muerte.

BH recomienda acudir siempre a un distribuidor oficial cuando se requiera un diagnóstico, reparación o instalación de componentes eléctricos. Estas acciones requieren de conocimientos técnicos avanzados.


LUCES TRASERAS
No incluido, se pueden comprar los cables a través de proveedores oficiales.



⚠ Cuando una conexión eléctrica entra en contacto con humedad o está tupida debido a una contaminación externa, se produce una reacción química por la cual las conexiones se sulfatan. Es decir, el cobre de los contactos se oxida, provocando fallos de conductividad.


La garantía no cubre daños generados a partir de un mantenimiento incorrecto de las conexiones. Para evitar oxidaciones basta con limpiar periódicamente las conexiones (macho y hembra) con desoxidantes dieléctricos como el mostrado en la imagen superior.

10 DECLARACIÓN DE CONFORMIDAD

EU Declaration of Conformity 

The manufacturer: BH BIKES EUROPE, SL
c/ Perretagana 10,
01015 Vitoria, Spain

Hereby declares that the following products:

Product description:  Cycles –Electrically power assisted cycles –EPAC Bicycles

Models designation:

Atom 27,5, Atom 29, Atom City, Atom City Pro, Atom City Wave, Atom City Wave Pro, Atom Cross, Atom Cross Pro, Atom Diamond Wave Pro, Atom Jet, Atom Jet Pro, Atom Lynx 5.5, Atom Lynx 5.5 Pro, Atom Lynx 8.0, Atom Lynx 8.1, Atom Lynx 8.2 Pro, Atom Pro, Atom Street, Atom Street Pro, Atom Suv Pro.

AtomE City Wave Pro, AtomE Diamond Wave Pro, AtomE Cross Pro, AtomE Jet Pro, AtomE Lynx 8.0, AtomE Lynx 8.2, AtomE Pro, AtomE Suv Pro, AtomE Suv Pro-S, AtomE Suv Pro-SE.

AtomS 27,5 Pro, AtomS 29 Pro, AtomS City Wave Pro, AtomS City Wave Pro-S, AtomS Cross Pro, AtomS Cross Pro-S, AtomS Diamond Pro, AtomS Diamond Wave Pro, AtomS Diamond Wave Pro-S, AtomS Jet Pro, AtomS Jet Pro-S, AtomS Pro, AtomS Pro-S, AtomS Street Pro, AtomS Suv Pro, AtomS Suv Pro-S.

AtomX Carbon Lynx 5.5 Pro, AtomX Carbon Lynx 5.5 Pro-S, AtomX Carbon Lynx 6 Pro, AtomX Carbon Lynx 6 Pro-S, AtomX Carbon Lynx 6 Pro-SE, AtomX Cross Nitro, AtomX Cross Pro, AtomX Cross Pro-S, AtomX Lynx 5.5 Pro, AtomX Lynx 5.5 Pro-L, AtomX Lynx 5.5 Pro-S, AtomX Lynx 6 Pro, AtomX Lynx 6 Pro-S, AtomX Lynx 6 Pro-SE, AtomX Lynx Pro 8.2, AtomX Lynx Pro 8.4, AtomX Lynx Pro 9.0, AtomX Lynx Pro 9.2, AtomX Lynx Pro 9.4, AtomX Lynx Carbon Pro 8.7, AtomX Lynx Carbon Pro 8.8, AtomX Lynx Carbon Pro 9.7, AtomX Lynx Carbon Pro 9.8, AtomX Lynx Carbon Pro 9.9, AtomX Pro, AtomX Pro-S.

Core 29, Core Pro, Core City Wave, Core Cross, Core Gravel X 2.2, Core Gravel X 2.4, Core Gravel X Carbon 2.6, Core Gravel X Carbon 2.7 Pro, Core Jet, Core Pro, Core Race 1.2, Core Race 1.4, Core Race Carbon 1.5, Core Race Carbon 1.6, Core Race Carbon 1.8, Core Race Carbon 1.8 Pro, Core Race Carbon 1.9 Pro, Core Street.

iLynx Race Carbon 7.6 LT, iLynx Race Carbon 7.7 LT, iLynx Race Carbon 7.8 LT Pro, iLynx Race Carbon 7.9 Pro, iLynx Race Carbon 8.0 LT, iLynx Race Carbon 8.2 LT, iLynx Race Carbon 8.4 LT Pro, iLynx Race Carbon 8.6 Pro, iLynx Trail 8.0, iLynx Trail 8.1, iLynx Trail 8.2, iLynx Trail Carbon 8.6, iLynx Trail Carbon 8.7, iLynx Trail Carbon 8.8 Pro, iLynx Trail Carbon 8.9 Pro.

iLynx+ Trail Carbon 8.7, iLynx+ Trail Carbon 8.8, iLynx+ Trail Carbon Pro 8.9, iLynx+ Enduro Carbon 9.7, iLynx+ Enduro Carbon 9.8, iLynx+ Enduro Carbon Pro 9.9.

iAerolight 1.7, iAerolight 1.8, iAerolight Pro 1.9.

Xtep Carbon Lynx 5.5 Pro, Xtep Carbon Lynx 5.5 Pro-S, Xtep Carbon Lynx 6 Pro, Xtep Carbon Lynx 6 Pro-S, Xtep Carbon Lynx 6 Pro-SE, Xtep Cross Pro, Xtep Lynx 5.5 Pro, Xtep Lynx 5.5 Pro-L, Xtep Lynx 5.5 Pro-S, Xtep Lynx 5.5 Pro-SE, Xtep Lynx Carbon 8.7 Pro, Xtep Lynx Carbon 8.8 Pro, Xtep Lynx Carbon 9.7 Pro, Xtep Lynx Carbon 9.8 Pro, Xtep Lynx Carbon 9.9 Pro, Xtep Pro-S, Xtep Lynx Carbon Pro 0.7, Xtep Lynx Carbon Pro 0.8, Xtep Lynx Carbon Pro 0.9.

Year of manufacture: 2022 and 2023


Comply with all of the relevant requirements of the Machinery Directive (2006/42/EC).
Comply with Low Voltage Directive (LVD) 2014/35/EU
Comply with all of the relevant requirements of RD 339/2014, de 9 de Mayo.

Furthermore, the machine complies with all of the requirements of the Electromagnetic Compatibility Directive 2014/30/EU.

The production control is assured by our Quality Management System, which fulfills the requirements of the standard ISO 9001

The following harmonized standards have been applied:
DIN EN 15194 Cycles – Electrically power assisted cycles – EPAC bicycles;
DIN ISO 4210-1/2/3/4/5/6/7/8/9 Safety requirements for bicycles

Technical documentation filed at:
BH BIKES EUROPE, SL
c/ Perretagana 10,
01015 Vitoria, Spain


José Maria Chapinal
Quality Manager
BH BIKES EUROPE, SL

Rev.16 17/05/2022 Page 1 of 1

11 AYUDA Y RECURSOS ADICIONALES

En BH ponemos a tu disposición diferentes medios para resolver todas tus dudas. Además, podrás formar parte de nuestra comunidad global de ciclistas a través de nuestras redes sociales.

RECURSOS TÉCNICOS

En la web de BH Bikes encontrarás todos los recursos necesarios para poner a punto tu bicicleta. En el siguiente link accederás a los manuales de usuario, apps, garantías, archivos para actualizar los displays y videos explicativos para diferentes operaciones:

<https://www.bhbikes.com/manuals>

También podrás ver explicaciones paso a paso para diferentes operaciones de mantenimiento y puesta a punto en nuestro canal especializado de Youtube:

<https://www.youtube.com/user/ServicioTecnicoBH>

CONTACTOS

Nuestros distribuidores autorizados poseen los conocimientos y recursos necesarios para poder ayudarte en todo lo relacionado con tu bicicleta. No dudes en ponerte en contacto con tu tienda más cercana. Puedes localizarla en el siguiente link:

https://www.bhbikes.com/es_INT/tiendas/buscador-de-tiendas

Para ponerte en contacto directamente con nosotros:

Tel: + 34 945 13 52 02

info@bhbikes.com

P.I. Jundiz- Perretagana 10, 01015 Vitoria, Alava (Spain)

REDES SOCIALES

Forma parte de nuestra comunidad global de ciclistas. Descubre las experiencias BH de otros ciclistas y comparte la tuya.





www.bhbikes.com



BH